

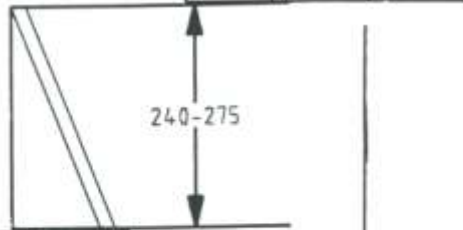
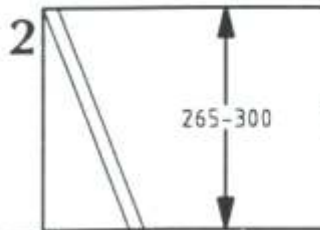
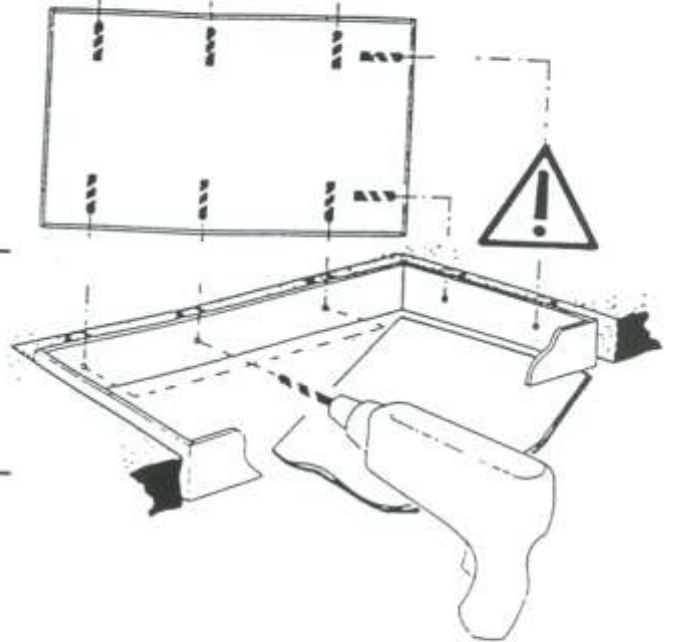
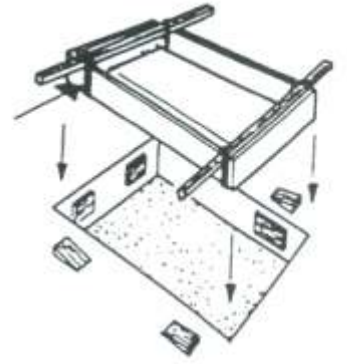
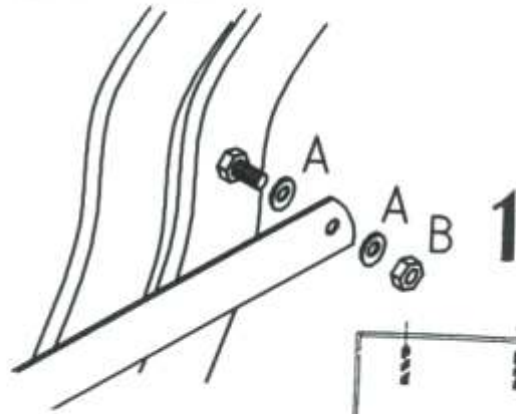
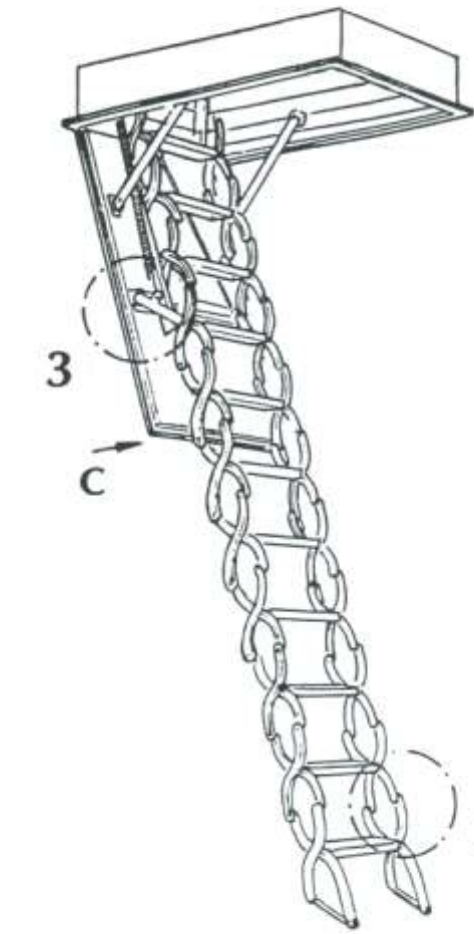
A (4x)

B (2x)

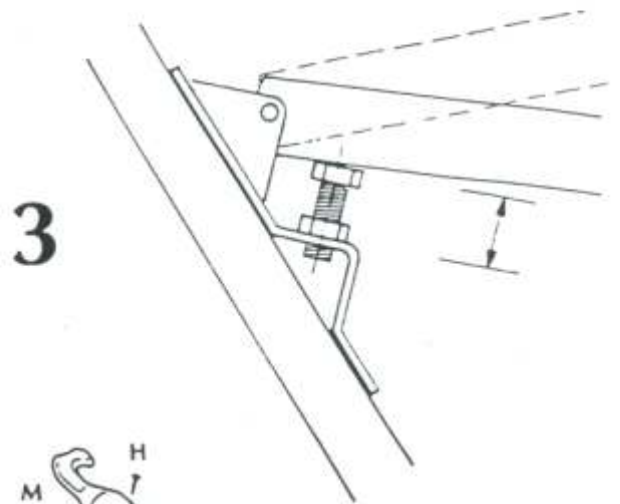
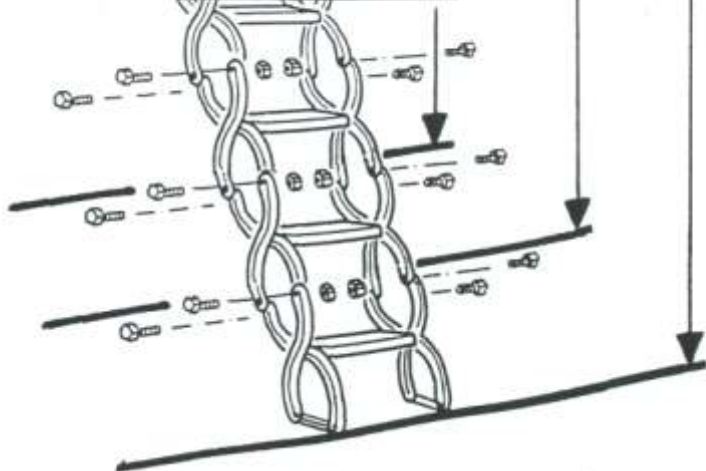
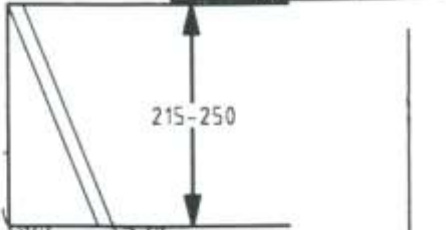
H (2x)

C (1x)

M (1x)



2



3

