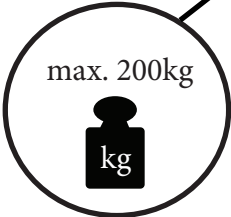
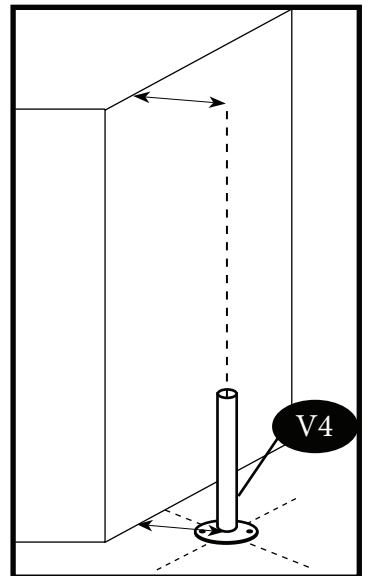
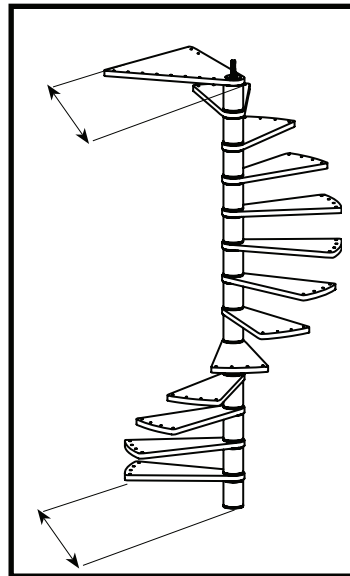
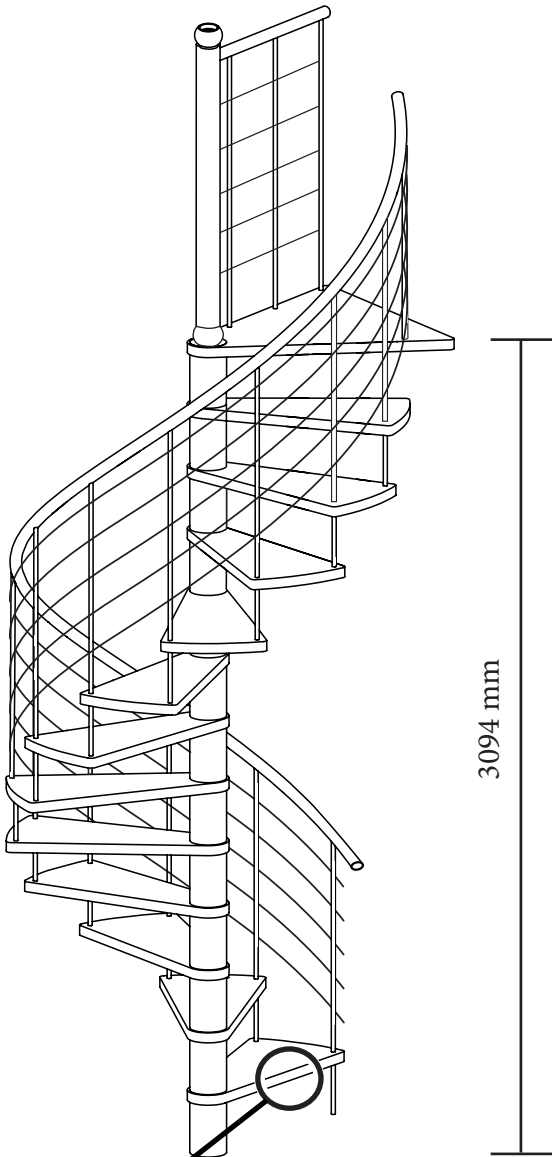
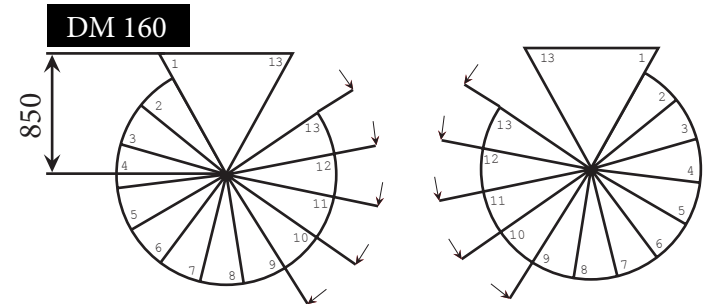
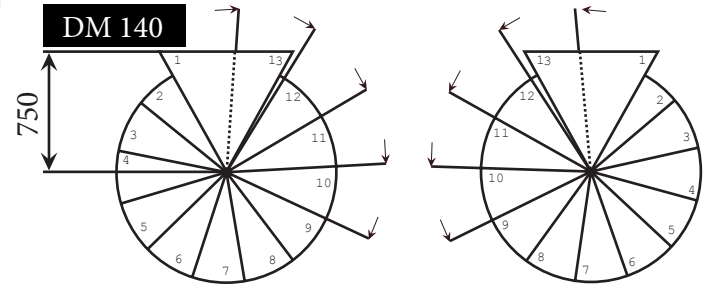
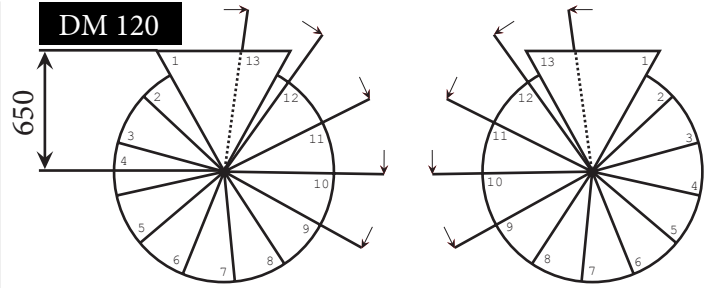
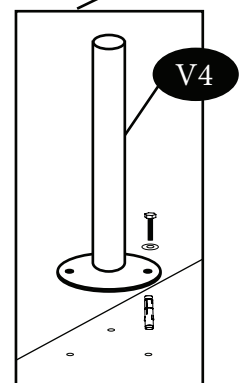
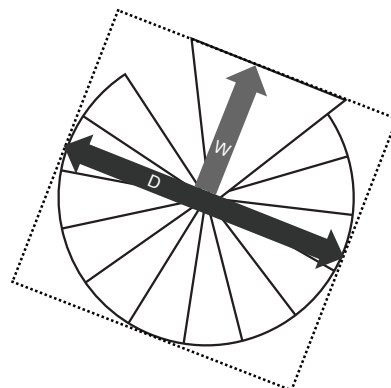


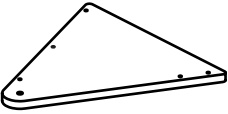
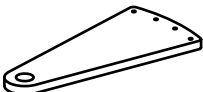
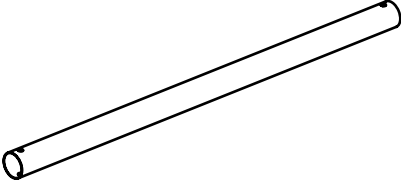
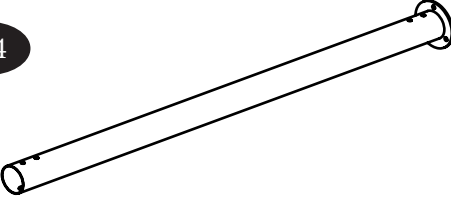
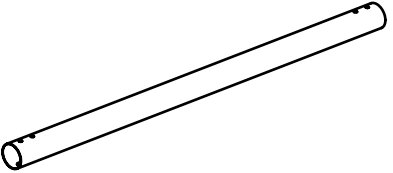
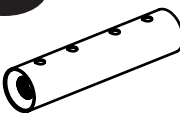
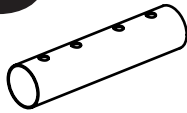
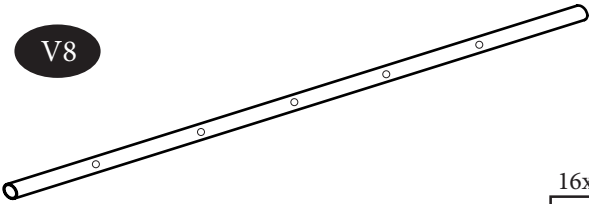
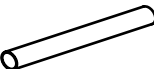
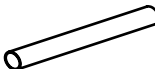


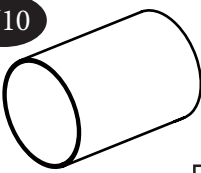

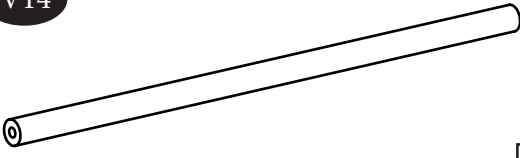
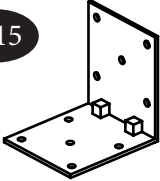
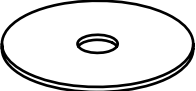
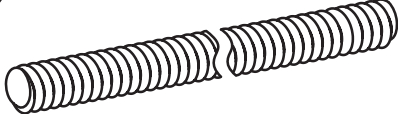
DM 160 DM 140 DM 120

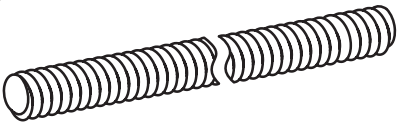
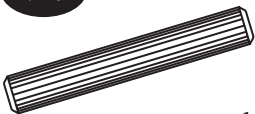

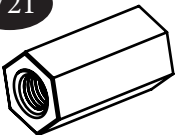
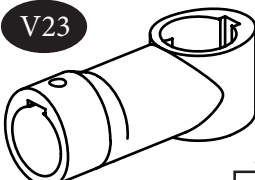
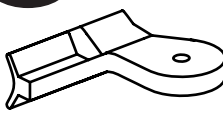

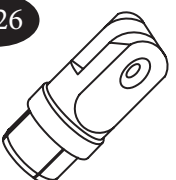

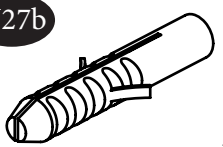


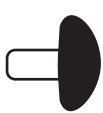

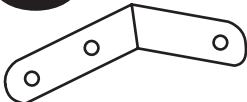


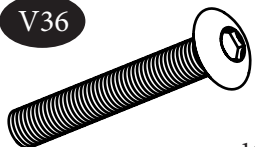
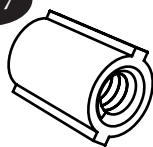
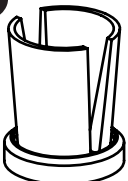
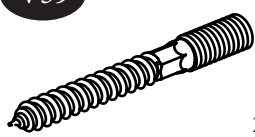
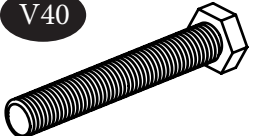
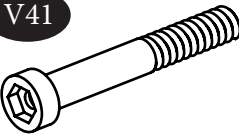
| 9 | 10 | 11 | 12 | 13 | |
|------|------|------|------|------|----|
| 1980 | 2200 | 2420 | 2640 | 2860 | mm |
| - | - | - | - | - | |
| 2142 | 2380 | 2618 | 2856 | 3094 | mm |
| 232° | 258° | 284° | 310° | 336° | |
| 236° | 262° | 288° | 314° | 340° | |
| 205° | 228° | 251° | 273° | 296° | |


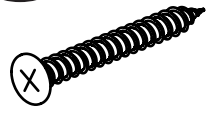
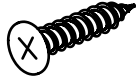

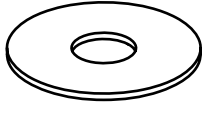




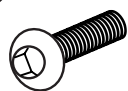




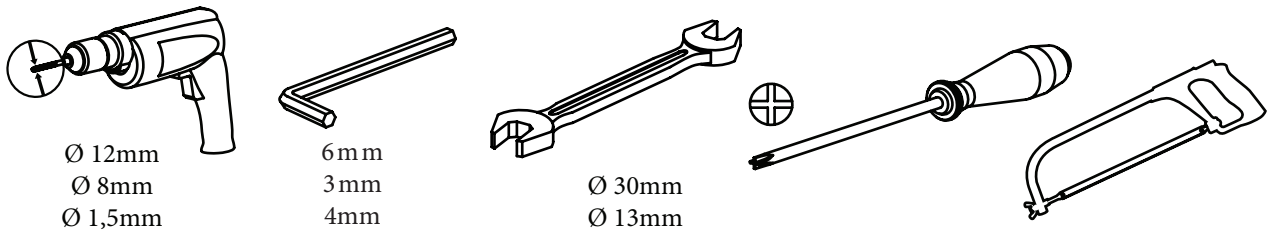
| | W | D |
|-----|------------|-----------|
| 120 | 600-650 mm | > 1200 mm |
| 140 | 700-750 mm | > 1400 mm |
| 160 | 800-850 mm | > 1600 mm |



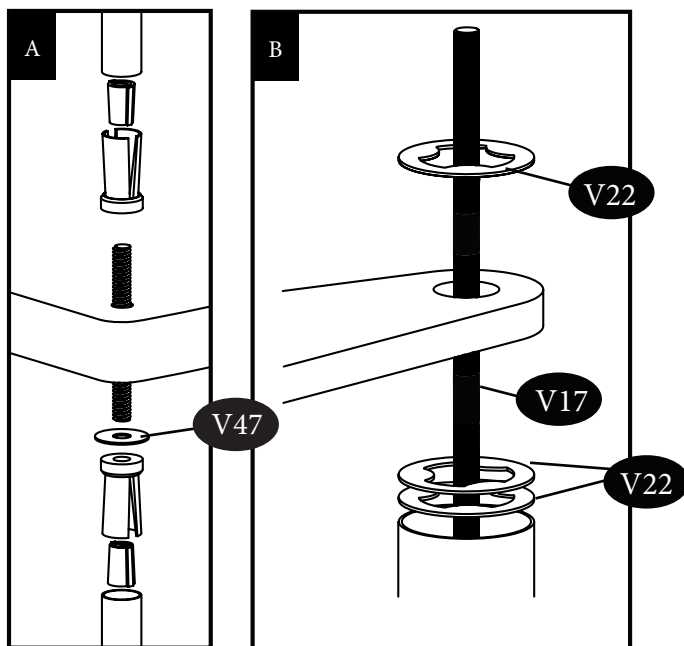
| | | |
|---|--|--|
| <p>V1</p>  <p>1x</p> | <p>V2</p>  <p>12x</p> | |
| <p>V3</p>  <p>910x50x1mm</p> <p>1x</p> | <p>V4</p>  <p>Ø60,2x1050mm</p> <p>1x</p> | |
| <p>V5</p>  <p>Ø60,2x1050mm</p> <p>1x</p> | <p>V6</p>  <p>Ø51x2,6x220mm</p> <p>1x</p> | <p>V7</p>  <p>Ø51x2,6x220mm</p> <p>1x</p> |
| <p>V8</p>  <p>Ø22x1x840mm</p> <p>16x</p> | <p>V11</p>  <p>Ø22x1x175mm</p> <p>14x</p> | <p>V12</p>  <p>Ø22x1x70mm</p> <p>1x</p> |
| <p>V8a</p>  <p>Ø22x1x840mm</p> <p>1x</p> | <p>V9</p>  <p>Ø6x6000mm</p> <p>5x</p> | <p>V10</p>  <p>Ø127x2,9x179mm</p> <p>13x</p> |
| <p>V13</p>  <p>Ø40x400mm</p> <p>12x</p> | | <p>V14</p>  <p>950x40mm</p> <p>1x</p> |
| <p>V15</p>  <p>90x90x80x1,5mm</p> <p>2x</p> | <p>V16</p>  <p>Ø100x3 d21mm</p> <p>1x</p> | <p>V17</p>  <p>M20 x 1210 mm</p> <p>1x</p> |

| | | | |
|---|---|---|---|
| <p>V18</p>  <p>M20x900mm</p> <p>1x</p> | <p>V19</p>  <p>Ø15x50mm</p> <p>11x</p> | <p>V20</p>  <p>M10x120mm</p> <p>13x</p> | |
| <p>V21</p>  <p>M20x60mm DIN6334</p> <p>1x</p> | <p>V22</p>  <p>Ø127x3mm</p> <p>104x</p> | <p>V23</p>  <p>3x</p> | <p>V24</p>  <p>16x</p> |
| <p>V25</p>  <p>Ø50mm</p> <p>2x</p> | <p>V26</p>  <p>16x</p> | <p>V27a</p>  <p>Ø8mm</p> <p>10x</p> | <p>V27b</p>  <p>Ø12mm</p> <p>2x</p> |
| <p>V28</p>  <p>Ø22mm</p> <p>1x</p> | <p>V29</p>  <p>Ø35mm</p> <p>1x</p> | <p>V30</p>  <p>M20 DIN934</p> <p>1x</p> | <p>V30a</p>  <p>M20 DIN439B</p> <p>1x</p> |
| <p>V31</p>  <p>Ø40mm</p> <p>4x</p> | <p>V32</p>  <p>M5 DIN934</p> <p>16x</p> | <p>V33</p>  <p>37x28x12mm</p> <p>1x</p> | <p>V34</p>  <p>M6 DIN562</p> <p>6x</p> |
| <p>V35</p>  <p>M8x55mm</p> <p>3x</p> | <p>V36</p>  <p>M10x70mm</p> <p>16x</p> | <p>V37</p>  <p>M10</p> <p>44x</p> | <p>V38</p>  <p>44x</p> |
| <p>V39</p>  <p>M10x100mm</p> <p>2x</p> | <p>V40</p>  <p>M8x55mm DIN933</p> <p>3x</p> | <p>V41</p>  <p>M8x55mm DIN6912</p> <p>6x</p> | <p>V42</p>  <p>M5x20mm DIN7991</p> <p>16x</p> |

| | | | |
|--|---|--|---|
| <p>V43</p>  <p>M6x6mm DIN914</p> <p>6x</p> | <p>V44</p>  <p>Ø6x50mm</p> <p>10x</p> | <p>V45</p>  <p>Ø6x30mm</p> <p>10x</p> | <p>V46</p>  <p>Ø3,9x19mm</p> <p>2x</p> |
| <p>V47</p>  <p>Ø30x3mm</p> <p>84x</p> | <p>V48</p>  <p>Ø16mm</p> <p>3x</p> | <p>V49</p>  <p>8x</p> | <p>V50</p>  <p>Ø3,5x25mm</p> <p>59x</p> |
| <p>V51</p>  <p>80x</p> | <p>V52</p>  <p>Ø6x14mm</p> <p>80x</p> | <p>V53</p>  <p>Ø8x12mm</p> <p>20x</p> | <p>V54</p>  <p>Ø4x25mm</p> <p>16x</p> |



1

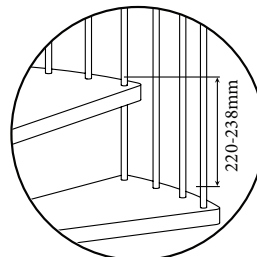


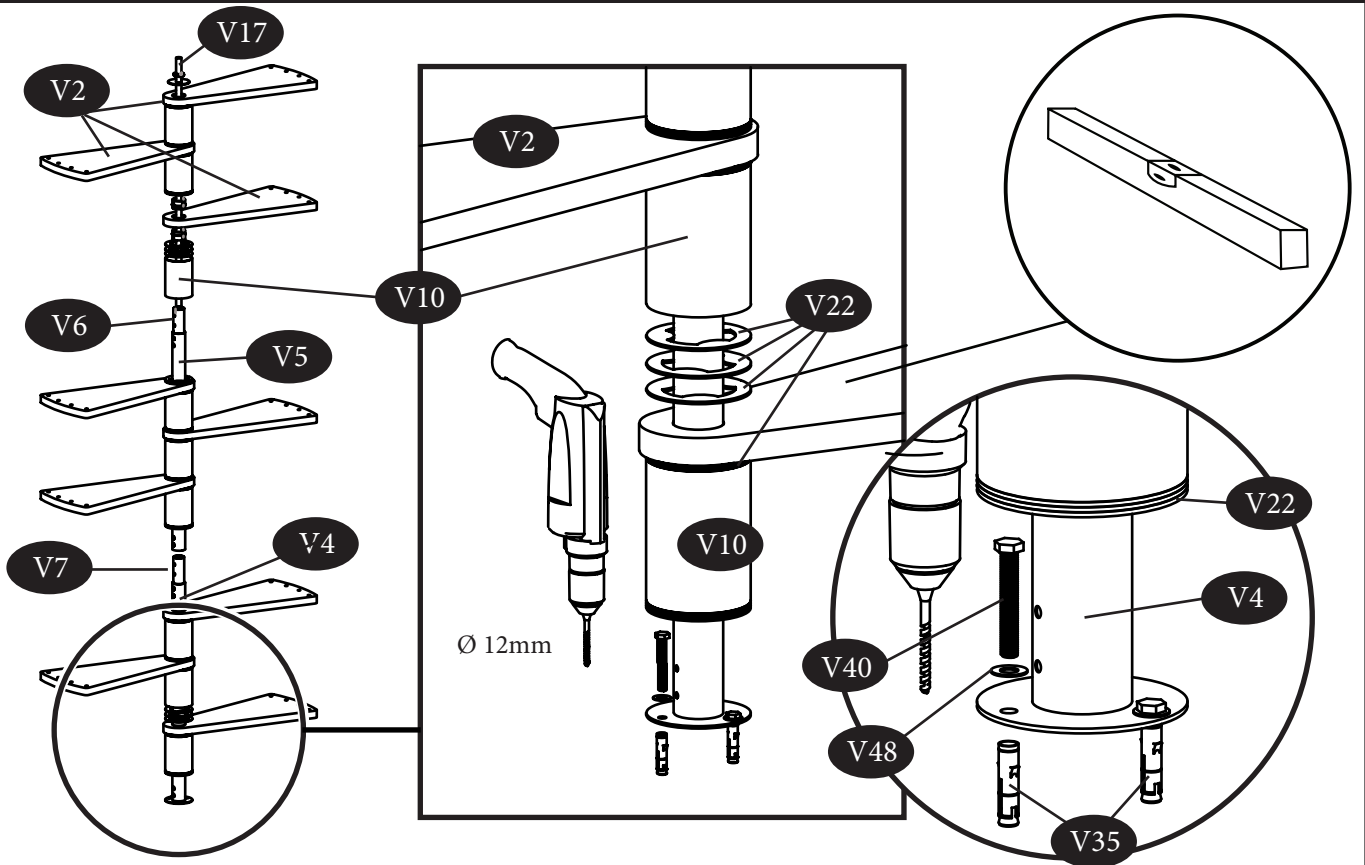
A

- 0 x S47 = 220 mm
- 1 x S47 = 223 mm
- 2 x S47 = 226 mm
- 3 x S47 = 229 mm
- 4 x S47 = 232 mm
- 5 x S47 = 235 mm
- 6 x S47 = 238 mm

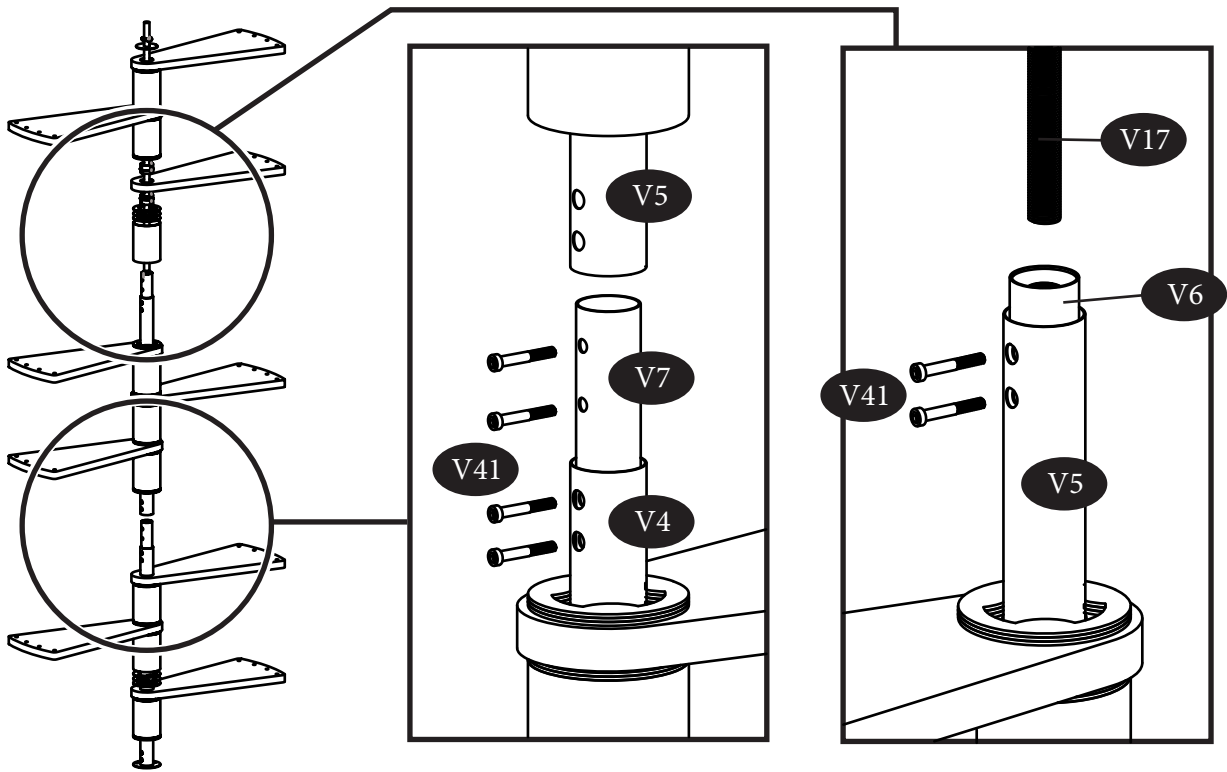
B

- 2 x S22 = 220 mm
- 3 x S22 = 223 mm
- 4 x S22 = 226 mm
- 5 x S22 = 229 mm
- 6 x S22 = 232 mm
- 7 x S22 = 235 mm
- 8 x S22 = 238 mm

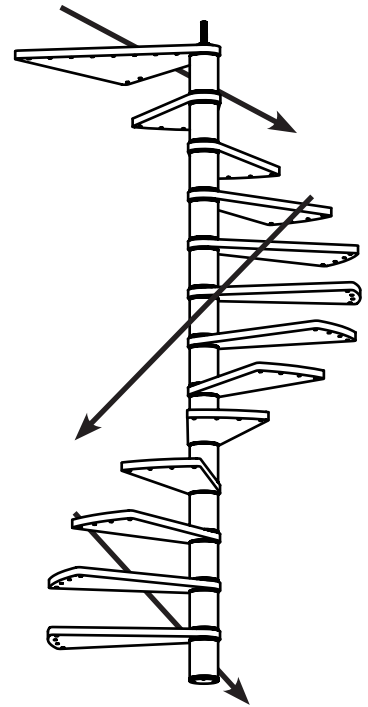
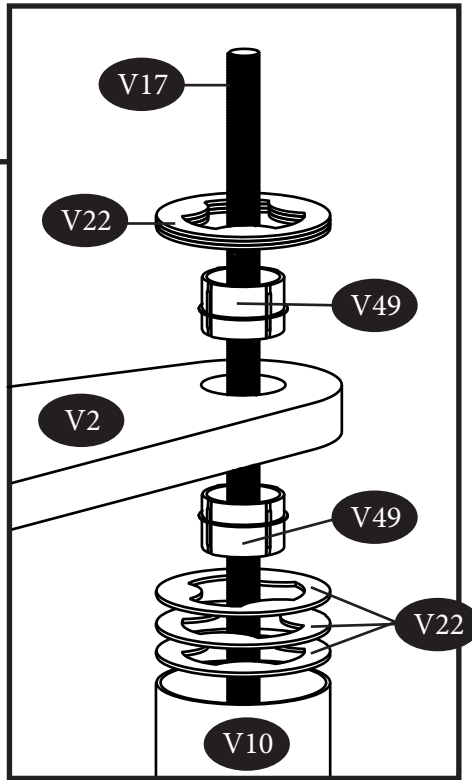
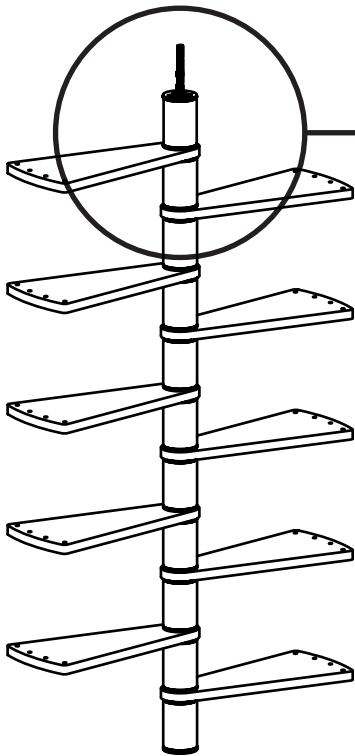




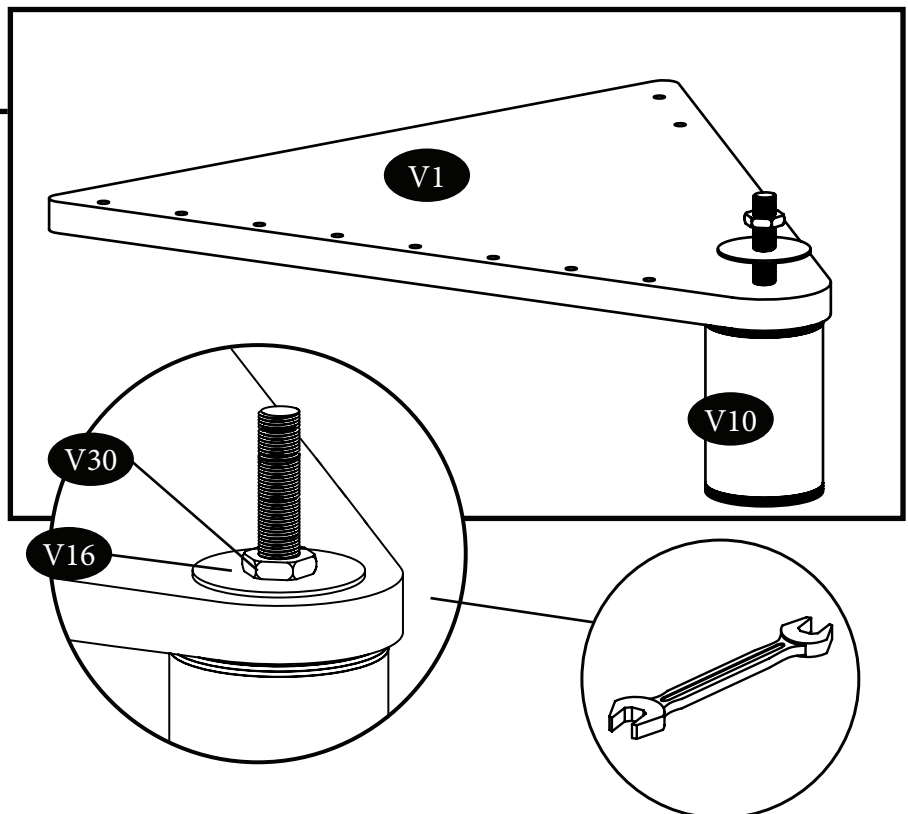
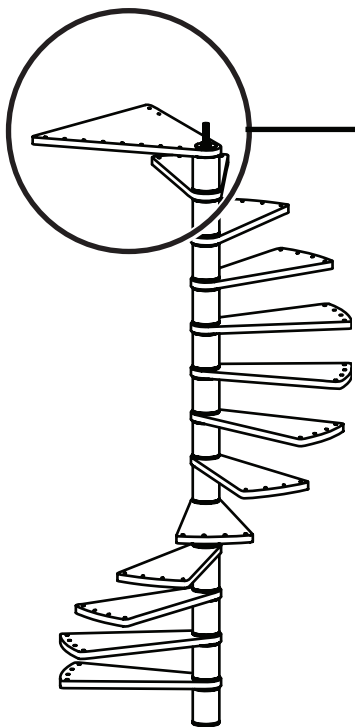
2



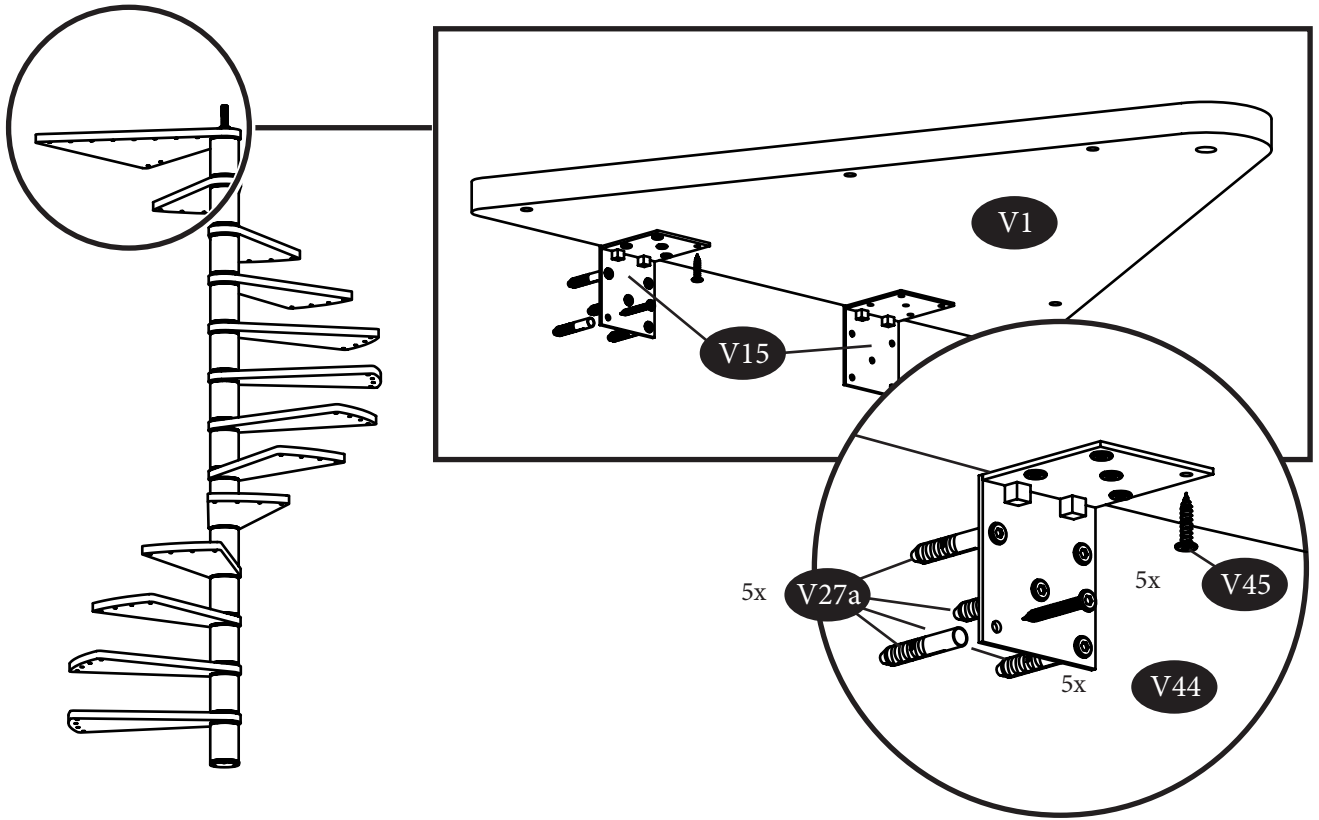
3



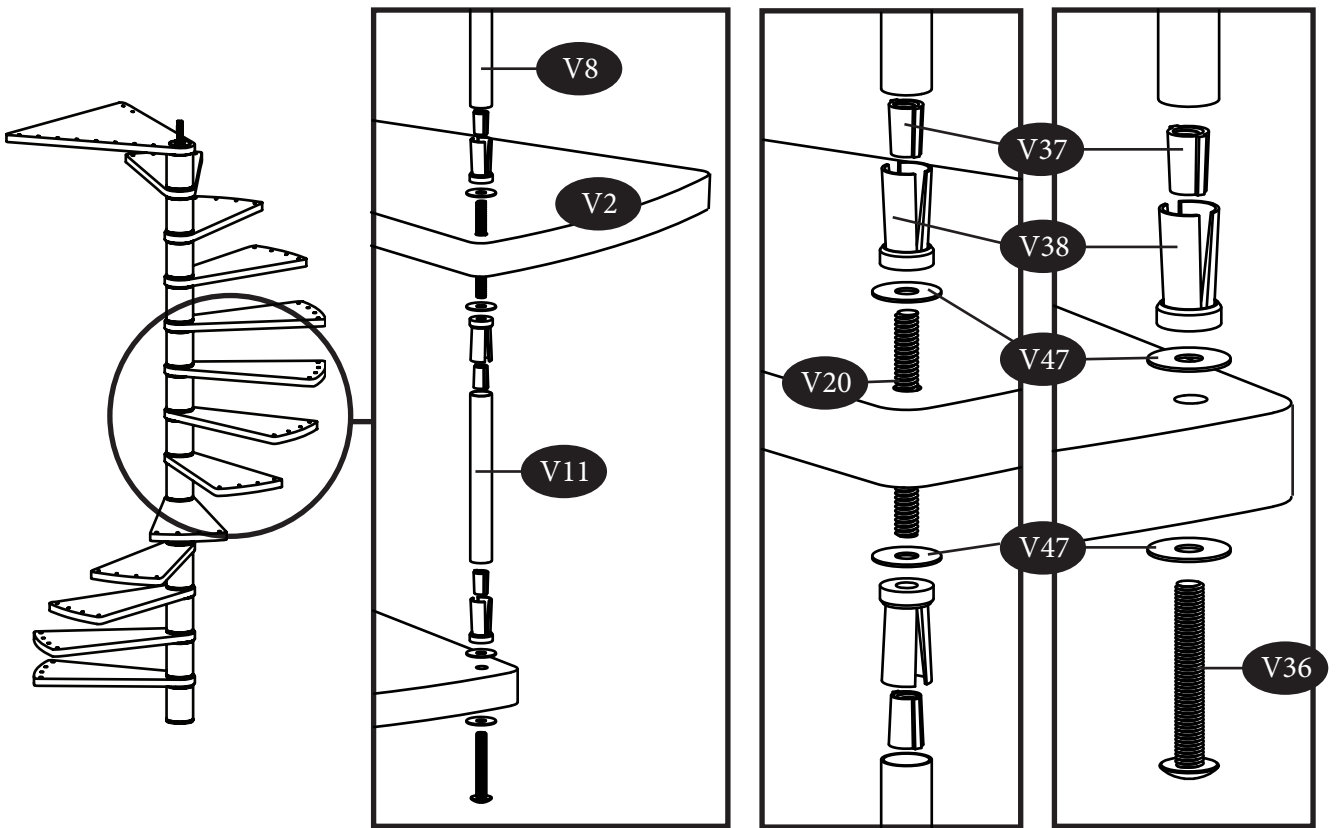
4



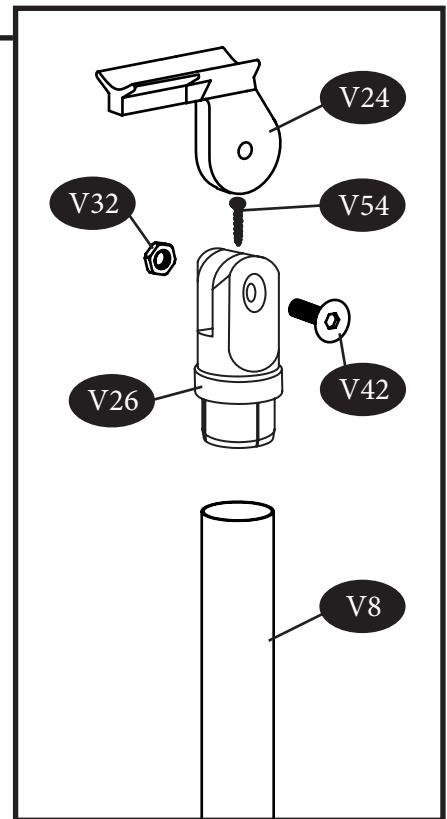
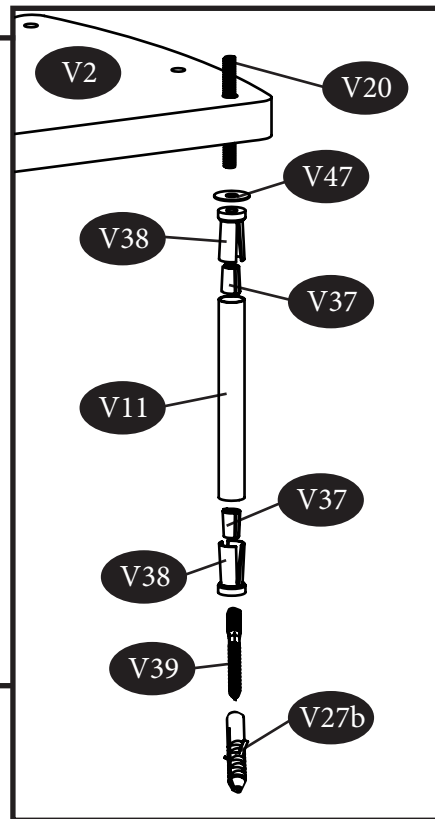
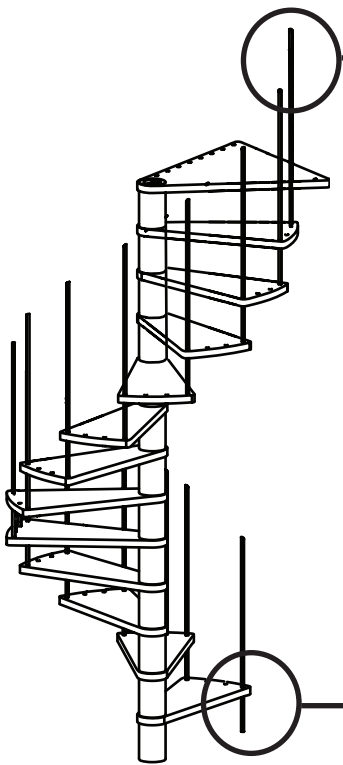
5



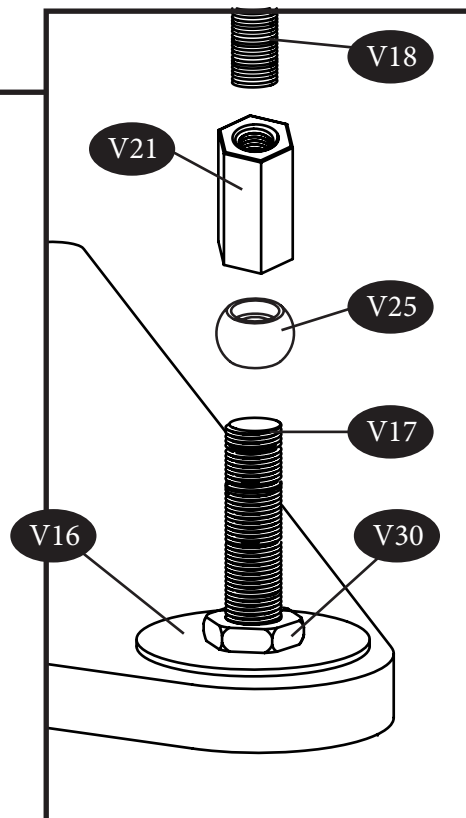
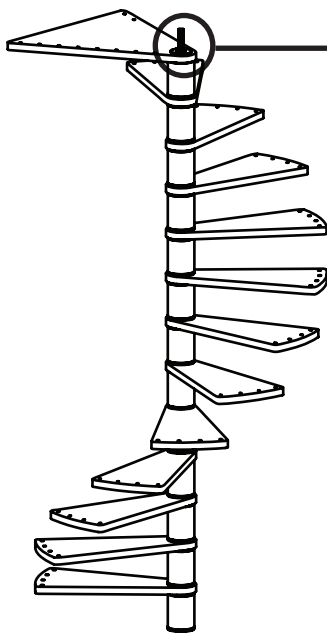
6



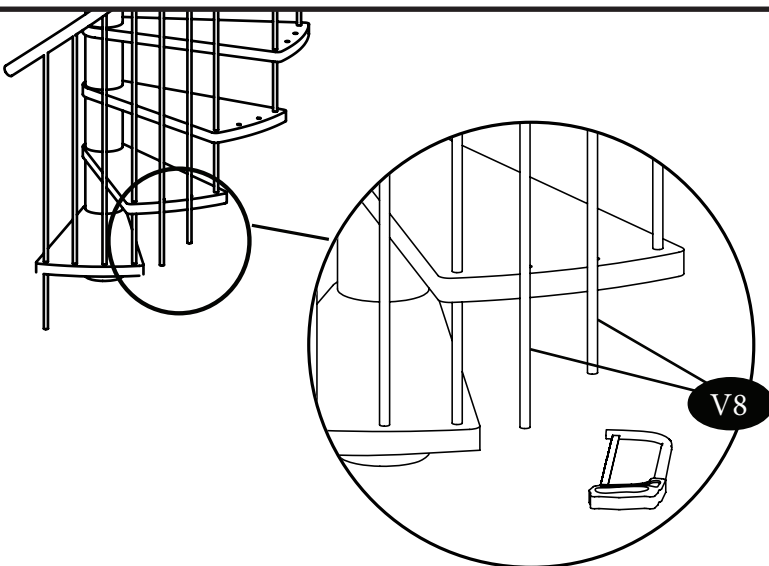
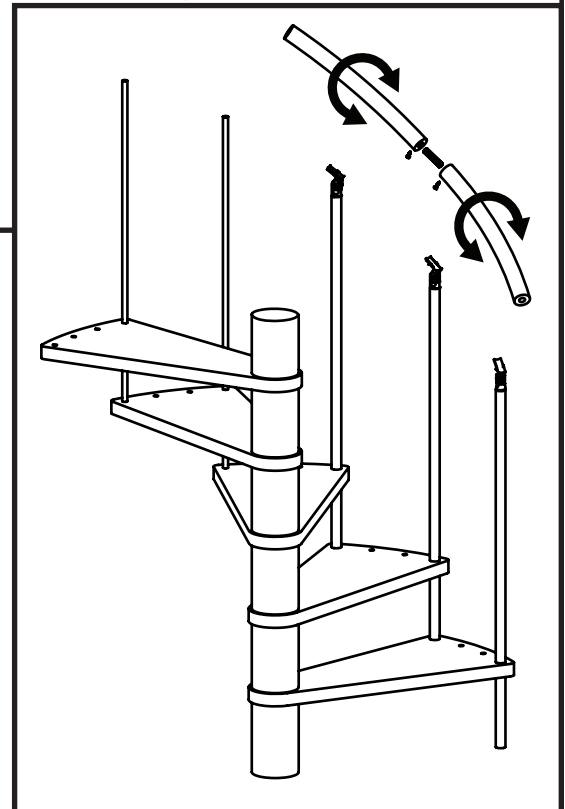
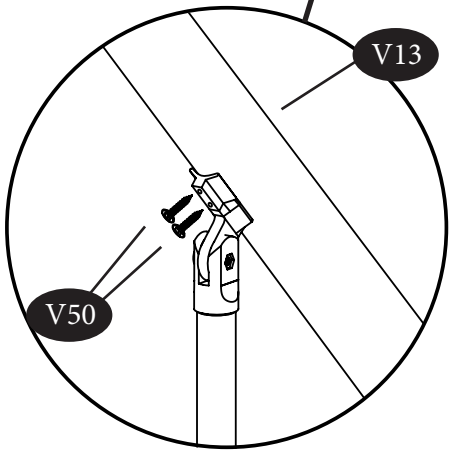
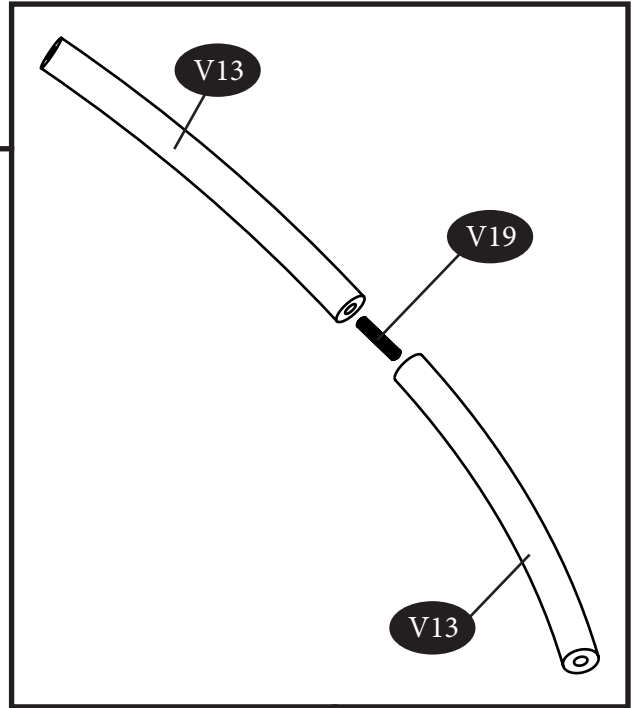
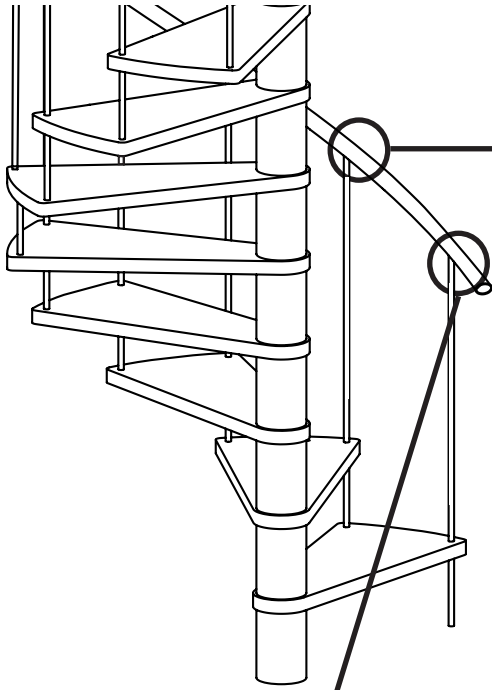
7

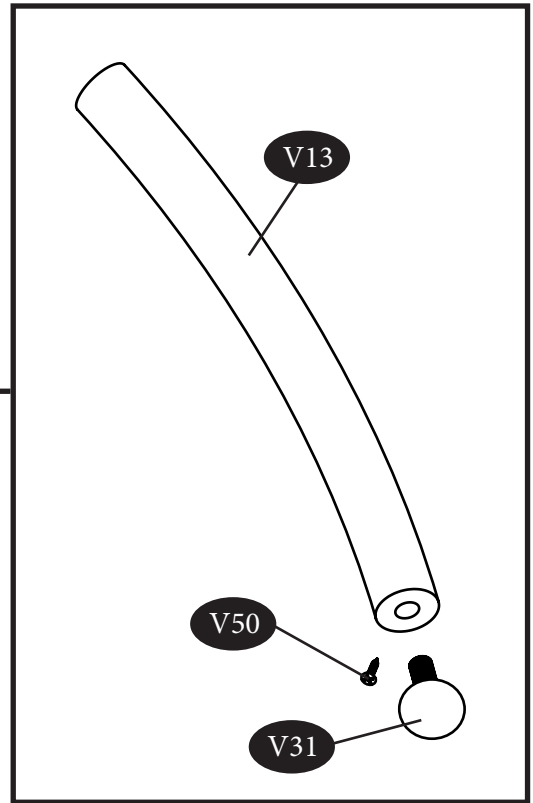
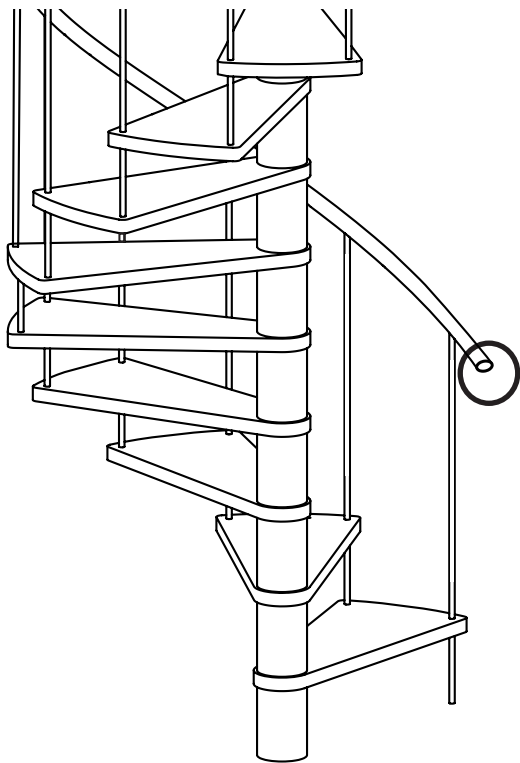


8

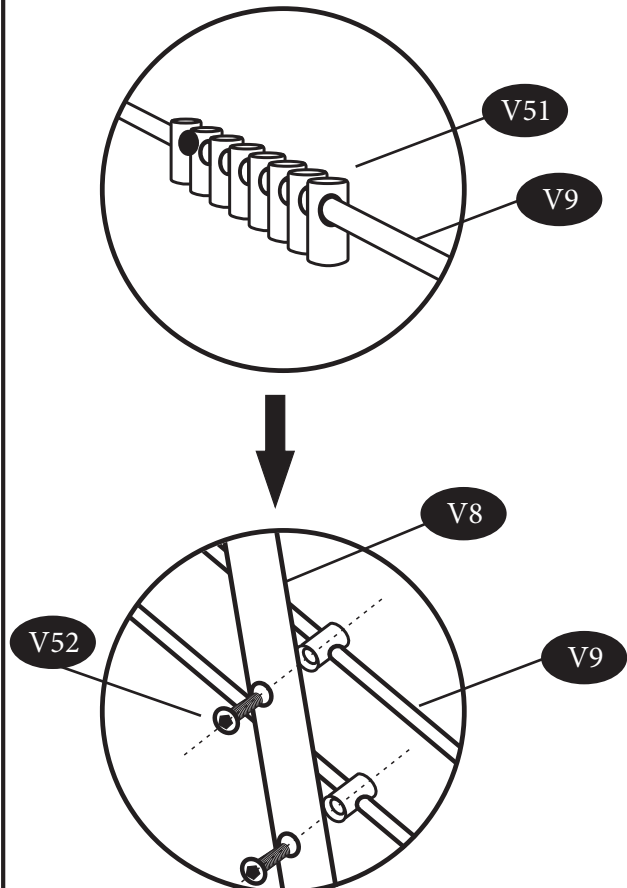
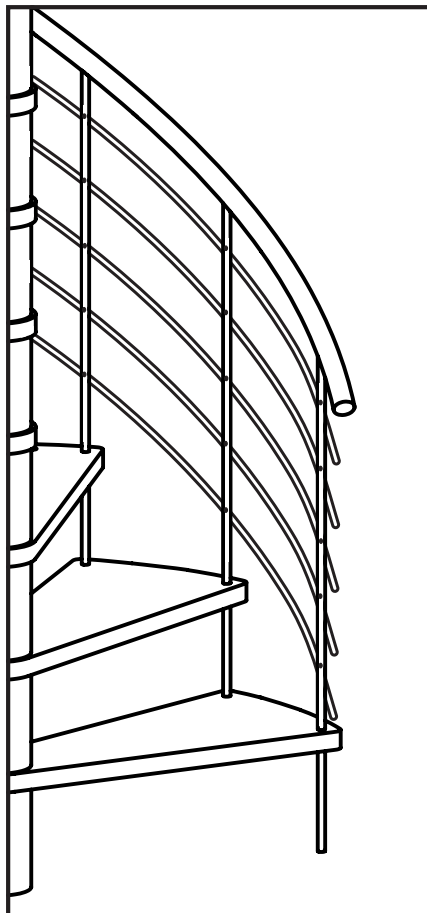


9

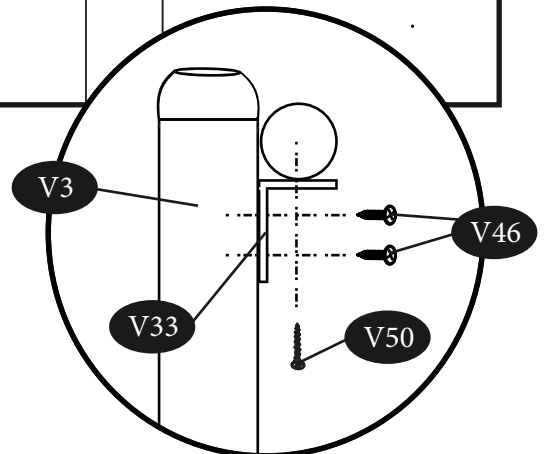
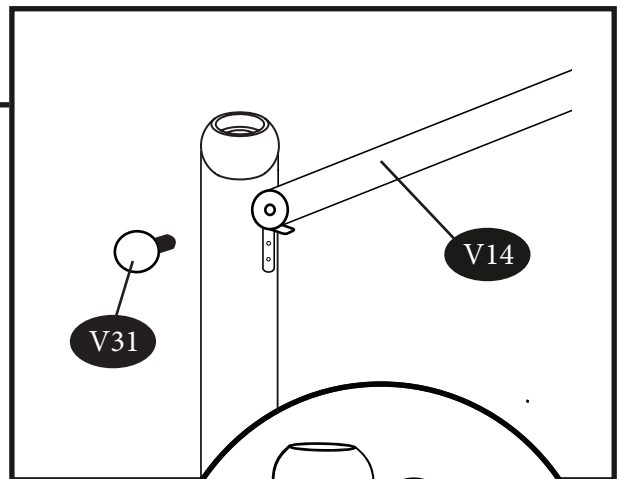
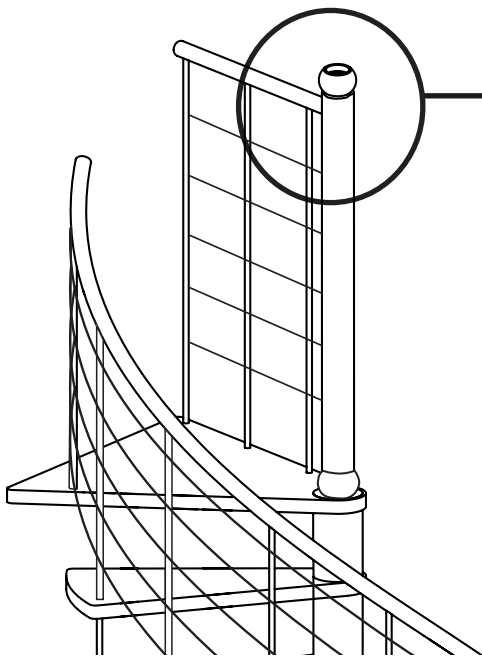
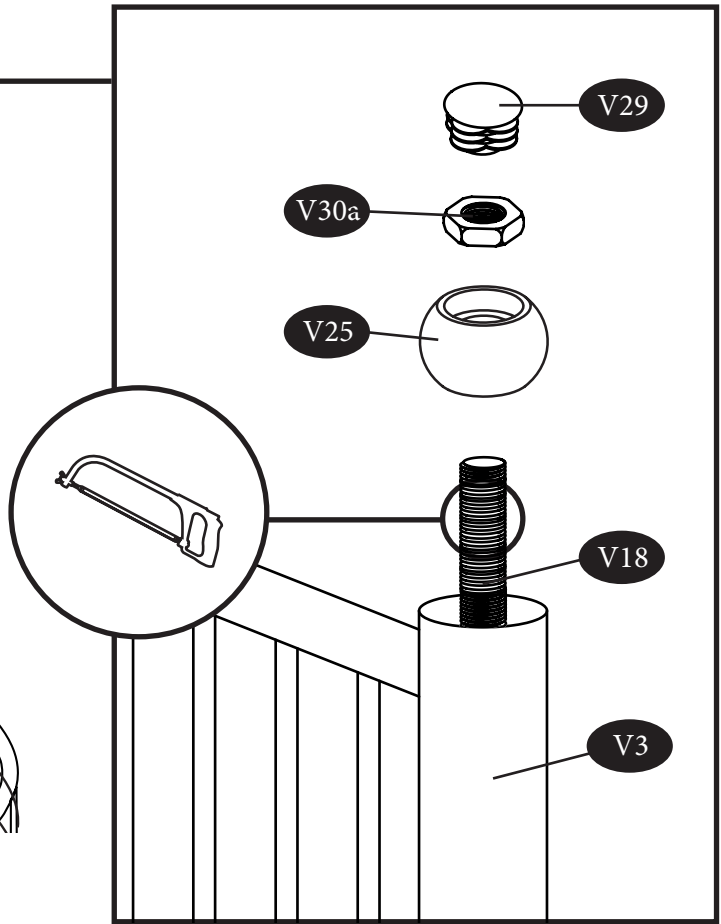
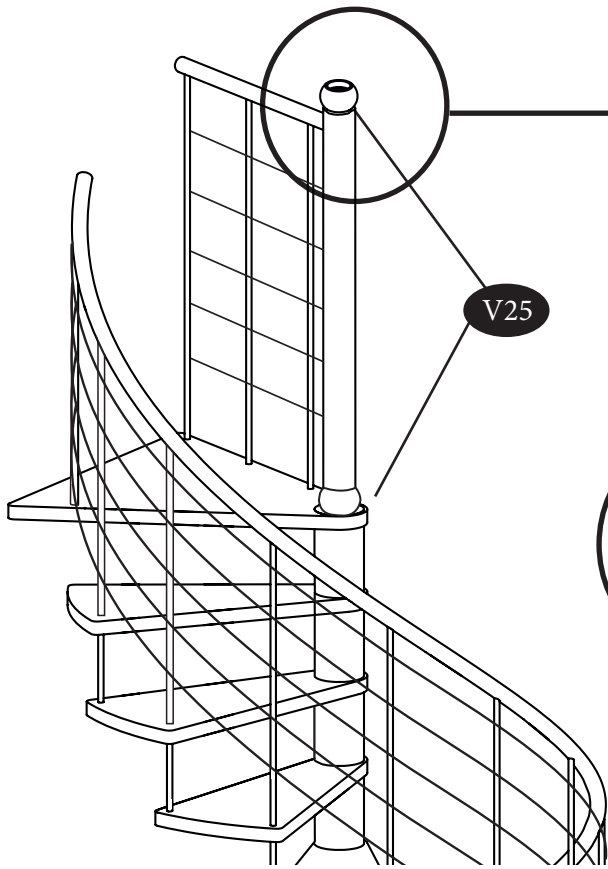




10



11



12

