

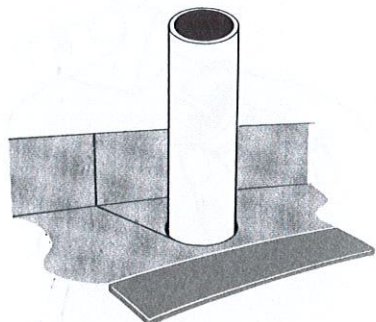
# MONTERINGSANVISNING

**Stosett® lowtop**

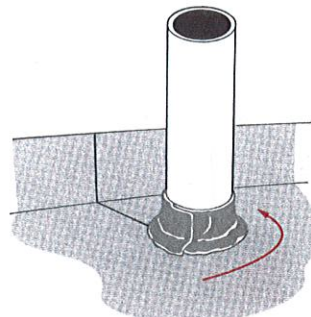
Accepterad av 

12.02.13.

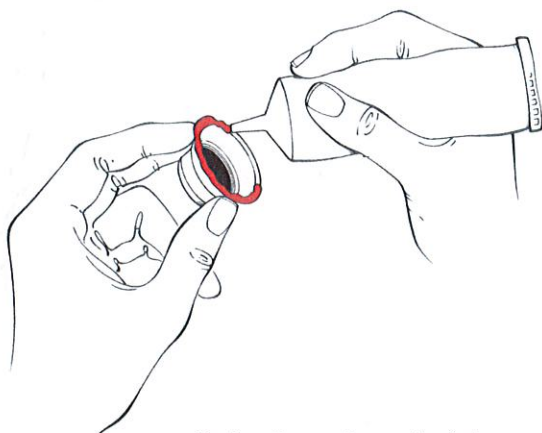
Rör med fri ände – hel stos.



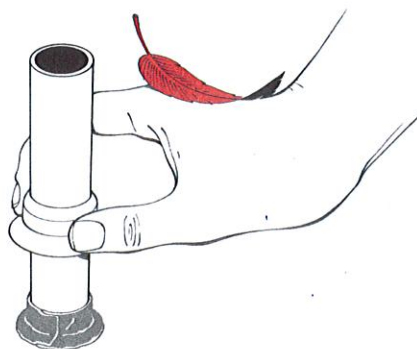
1. Tätningsband av butylgummi.



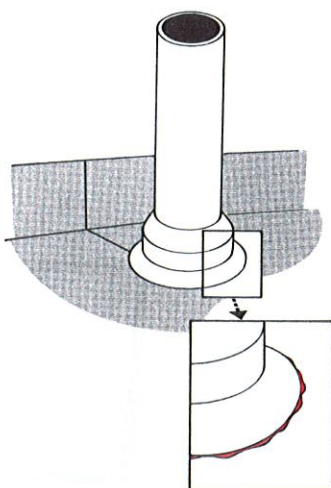
2. Tryck fast bandet på golvet och röret, runt om.



3. Applicera limmet på den plana ytan under stosen "tå".



4. Trä på stosen över rörets fria ände. Lätt hand mot golvet!



5. **Kontrollera** att **lite** lim har "vulkat" ut under stosen tå, runt om.

## Att tänka på:

- att välja rätt storlek på stosen (aningen trång på röret)
- att limma fast mot golv/vägg

## Rekommendationer:

### Lim:

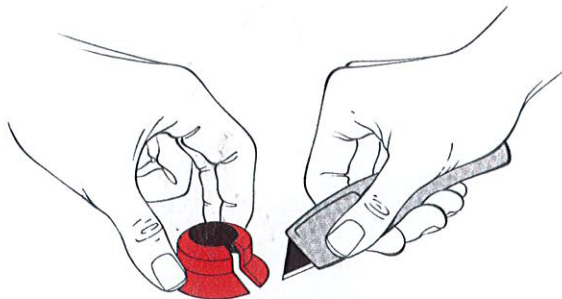
Vi rekommenderar AquaTät.

OBS! Golvet skall vara rent för bästa vidhäftning.

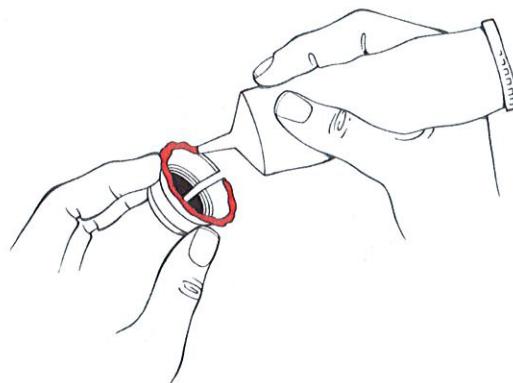
**Stosett®**

Hede Finnslätt, 466 93 Sollebrunn, Tel: 0322-460 10, Fax: 0322-460 80, [www.stosett.se](http://www.stosett.se)

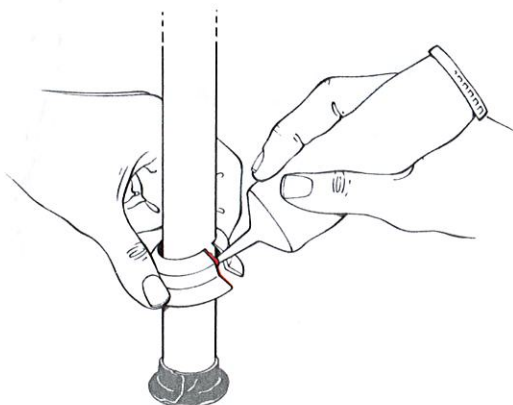
## Kopplade rör – öppnad stos.



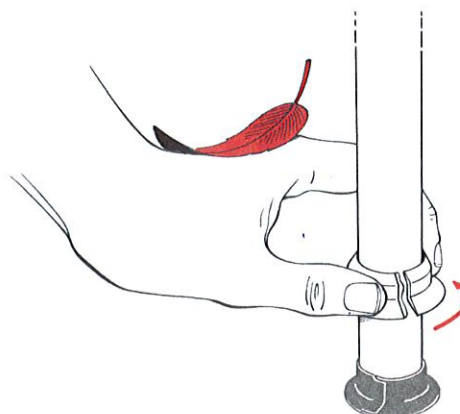
1. Öppna stosen med sax eller kniv.



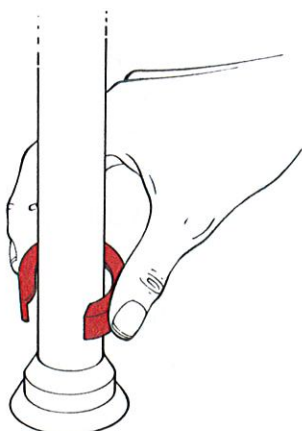
2. Applicera limmet på den plana ytan unders stosos "tå".



3. Sätt stosen om röret – utan att kladda – applicera limmet på den ena snittytan.

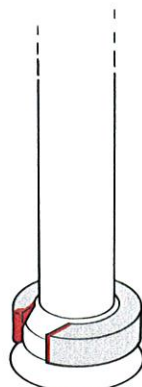


4. Vänd skarven mot vägg, sätt ned stosen mot golvet. Lätt hand!

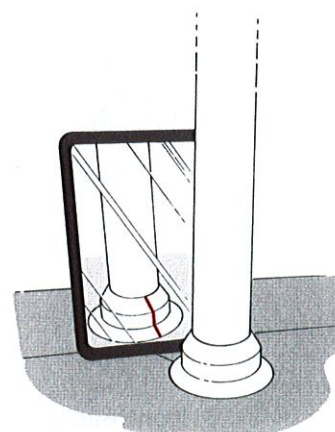


5. Fixera skarven med klämman. Vänd klämmans öppning från väggen.

**OBS! Prova att klämman passar bra till stosen före limning (för att undvika kladd). Om för trång – vidga den lite, om för stor – tryck ihop lite.**



6. Klämman skall sitta så att stosos topp syns över.



7. Kontrollera att skarven är bra, och att **lite** lim har "vulkat" ut under stosos tå, runt om.