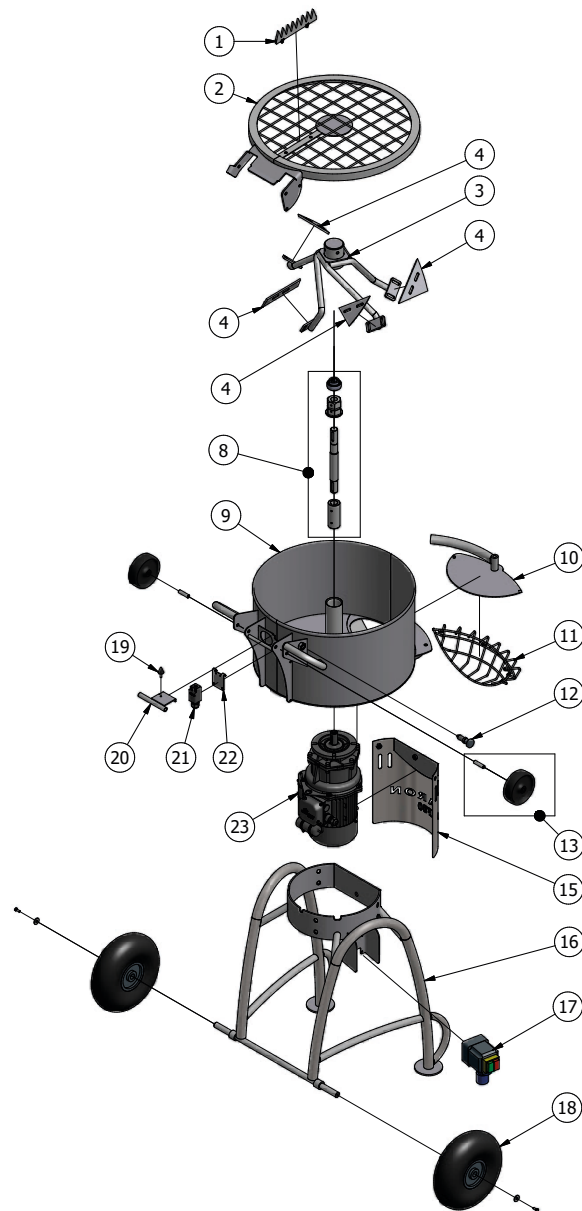


F200 reservedele / spare parts



POS.	VARENR.	BESKRIVELSE	DESCRIPTION
1	50640	Sække kniv	Sack knife complete
2	50549	Låg Ø808 mm	Cover Ø808 mm
3	50425	Blanderarm (uden skovle)	Mixer head (without shovels)
4	50440	Metalskovle komplet sæt (4 stk.)	Metal shovels complete set (4 pcs)
8	50652	Komplet drivaksel inkl. bøsning	Complete drive shaft with bearing
9	50511	Blanderkar H400xØ784 mm	Container H400xØ784 mm
10	50373	Udløbsplade	Trapdoor
11	50355	Udløbsbeskyttelse	Outlet protection
12	50328	Positionsbolt	Positioning bolt
13	50343	Transporthjul+bøsning (1 stk.)	Transportwheel+bushing (1 pc)
15	50566	Motorskærm	Engine cover
16	50524	Understel	Frame
17	50303	Hovedafbryder 3x380V 4-6A faseindikator	Main switch 3x380V 4-6A phase indicator
18	50340	Luftgummihjul (1 stk.)	Rubberwheel (1 pc)
19	50327	Gummidæmper	Rubber damper
20	50603	Plade for lågkontakt	Plate for cover switch
21	50326	Mekanisk lågkontakt	Mechanical cover switch
22	50600	Beslag for lågkontakt	Bracket for cover switch
23	50203	Motor+gear 2,2kW 3x380V Fabrika	Motor+gear 2.2kW 3x380V Fabrika

ØVRIGE RESERVEDELE		OTHER SPARE PARTS	
50467	Gummiskovle komplet sæt (4 stk.)	Rubber shovels complete set (4 pcs)	
50224	Motor, 2,2kW, 3x380V Fabrika	Motor, 2,2kW, 3x380V Fabrika	
50223	Motor, 1,8kW, 110V Fabrika	Motor, 1,8kW, 110V Fabrika	
50231	Gear til E200/M200 Fabrika	Gear for E200/M200 Fabrika	
50305	Hovedafbryder 110V	Main switch 110V	
50324	Nødstoplåg for hovedafbryder	E-stop lid for main switch	
50320	Gummibeskyttelse t/tænd-sluk	Rubber protection f/on-off	
50263	Motorværn 20-25A	Main relais 20-25A	
50270	Underspændingsspole 110V	Undervoltage relais 110V	
50108	Forlænger kabel, CEE 3x380V 5 m	Extension cable, 3x380V CEE 5m	
50106	Forlænger kabel, CEE 3x380V 10 m	Extension cable, 3x380V CEE 10 m	

Kondensatorer & motorværn -> Se separat side
 Capacitors & motor protection -> See separate page

Ekst. moms og fragt
 Excl. VAT and freight