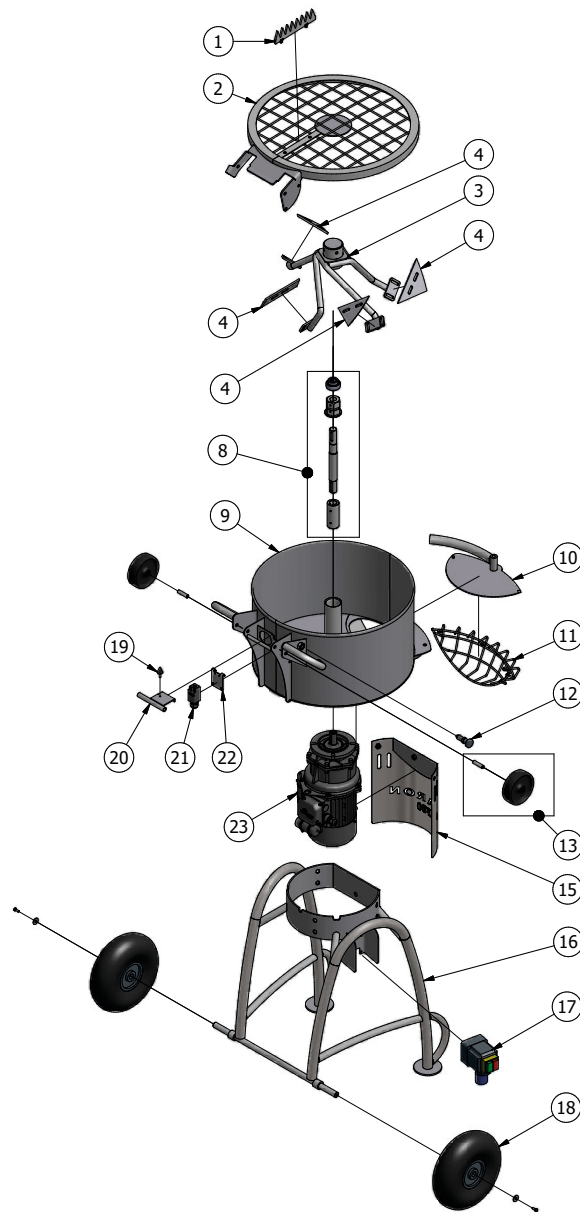


# F80 reservedele / spare parts



POS.	VARENR.	BESKRIVELSE	DESCRIPTION
1	50640	Sække kniv	Sack knife complete
2	50547	Låg Ø612mm	Cover, Ø612mm
3	50422	Blanderarm (uden skovle)	Mixer head (without shovels)
4	50447	Metalskovle komplet sæt (4 stk.)	Metalshovel set, complete (4 pcs)
8	50651	Komplet drivaksel inkl. bøsning	Complete drive shaft with bearing
9	50509	Blanderkar H315xØ582 mm	Container H315xØ582 mm
10	50372	Udløbsplade	Trapdoor
11	50356	Udløbsbeskyttelse	Outlet protection
12	50328	Positionsbolt	Positioning bolt
13	50343	Transporthjul+bøsning (1 stk.)	Transportwheel+bushing (1 pc)
15	50564	Motorskærm	Engine cover
16	50523	Understel	Frame
17	50300	Hovedafbryder, 240V	Main switch, 240V
18	50340	Luftgummihjul (1 stk.)	Rubberwheel (1 pc)
19	50327	Gummidæmper	Rubber damper
20	50603	Plade for lågkontakt	Plate for cover switch
21	50326	Mekanisk lågkontakt	Mechanical cover switch
22	50600	Beslag for lågkontakt	Bracket for cover switch
23	50200	Motor+gear 2,0kW 240V Fabrika	Motor+gear 2.0kW 240V Fabrika

ØVRIGE RESERVEDELE	OTHER SPARE PARTS	
50462	Gummiskovle komplet sæt (4 stk.)	Rubber shovel set, complete (4 pcs)
50201	Motor + gear 2.0kW 110V Fabrika	Motor + gear 2.0kW 110V Fabrika
50221	Motor, 2,0kW, 110V Fabrika	Motor, 2,0kW, 110V Fabrika
50220	Motor, 2,0kW, 240V Fabrika	Motor, 2,0kW, 240V Fabrika
50222	Motor, 2,0kW, 3x380V Fabrika	Motor, 2,0kW, 3x380V Fabrika
50230	Gear til E90/E120/M80/M110 Fabrika	Gear for E90/E120/M80/M110 Fabrika
50611	Spandehylde	Bucket support
50307	Hovedafbryder, 110V	Main switch, 110V
50302	Hovedafbryder, 380V	Main switch, 380V
50324	Nødstoplåg for hovedafbryder	E-stop lid for main switch
50320	Gummibeskyttelse t/tænd-sluk	Rubber protection f/on-off
50260	Motorværn 10-16A	Main relais 10-16A
50265	Motorværn 6,3-10A	Main relais 6.3-10A
50262	Motorværn 2,5-4A	Main relais 2.5-4A
50270	Underspændingsspole 110V	Undervoltage relais 110V
50272	Underspændingsspole 380V	Undervoltage relais 380V
50103	CEE adaptor	CEE adapter
50104	Adaptorkabel m/CEE og DK stik, 2 m	Adapter cable w/CEE and DK plug, 2 m
50105	Adaptorkabel m/CEE og Shuko-stik, 2 m	Adapter cable w/CEE and shuko plug, 2 m

Kondensatorer & motorværn -> Se separat side  
 Capacitors & motor protection -> See separate page

Ekskl. moms og fragt  
 Excl. VAT and freight