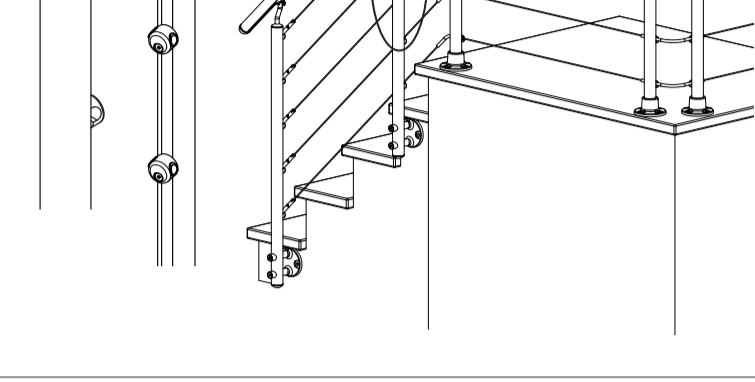
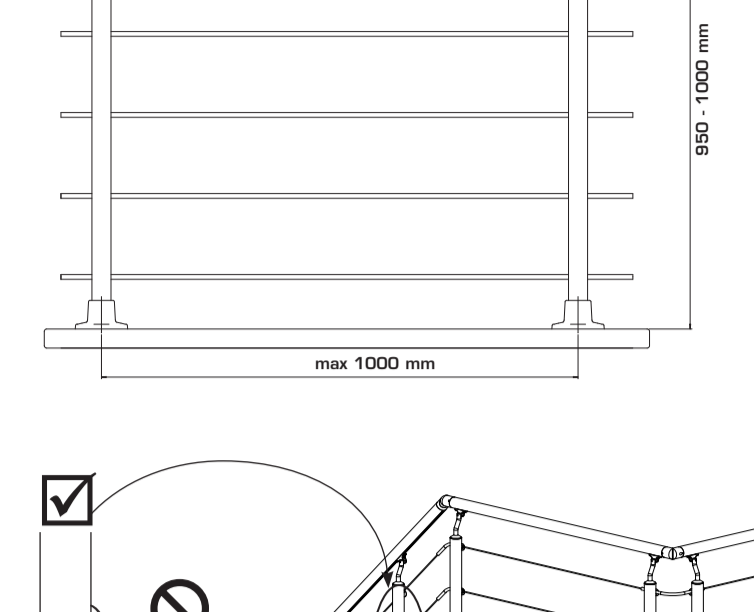
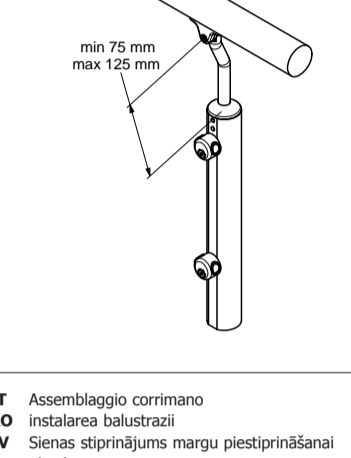


**BA** Daljina između stupova  
**CZ** Vzdálenost mezi koncovými sloupky  
**DE** Abstand zwischen den Pfosten  
**DK** Afstand mellem stolper  
**EE** Vahemaa otsaposte vahel ei tohiks ületada 1000 mm  
**ES** Distancia entre columnas  
**FI** Pylväiden välinen etäisyys  
**FR** Espacement des poteaux  
**GB** Distance between newel posts  
**GR** Απόσταση ανάμεσα στα υποστηρίγματα  
**HR** Udajenje između stupova  
**HU** A korlátpillérek közötti távolság nem haladhatja meg az 1000 mm-t

**IT** La distanza tra i montanti  
**RO** Distanța între stâlpi  
**LV** Attālums starp margu balstiem  
**NO** Avstand mellom stolper  
**NL** Afstand tussen stopen  
**PT** Distância entre colunas  
**PL** Odległość między słupkami  
**RU** Расстояние между опорными стойками не должно превышать 1000 мм  
**SE** Avstånd mellan stölpar  
**UA** Відстань між стійками не повинна перевищувати 1000 мм

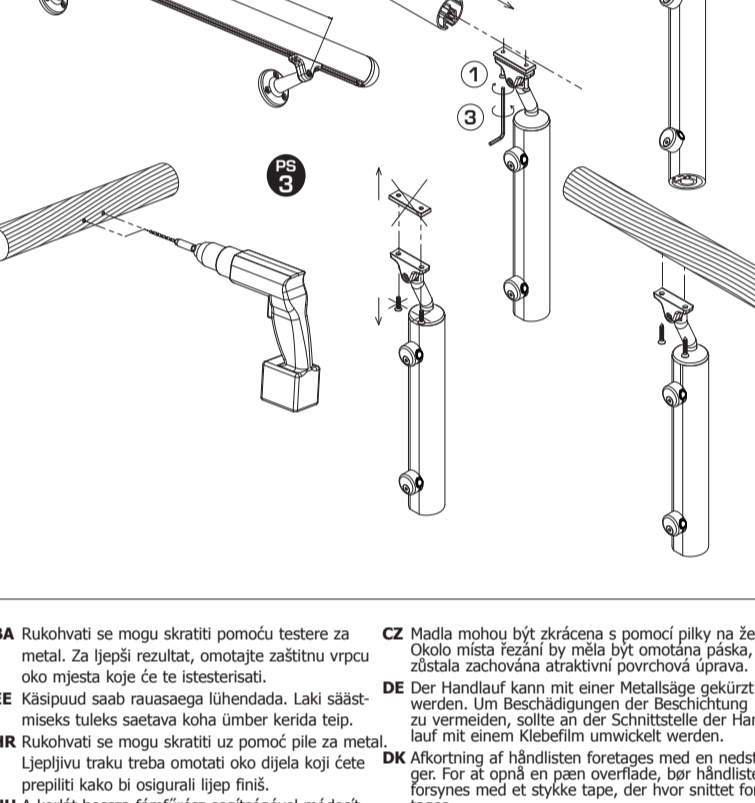


**BA** Podešavanje visine rukohvat  
**CZ** Nastavení výšky madla  
**DE** Einstellung der Höhe des Handlaufes  
**DK** Justering af højde på håndliste  
**EE** Kõrguse reguleerimine käsipuul  
**ES** Ajuste de la altura de la barandilla  
**FI** Käsijohteen korkeuden säätö  
**FR** Ajustement hauteur de la main-courante  
**GB** Adjusting the height of the handrail  
**GR** Ρύθμιση του ύψους στον χειρολαβήτηρα.  
**HR** Prilagodba visine rukohvat  
**HU** Magasság karká  
**IT** Regolazione altezza corrimano  
**RO** Modificarea înalțimii balustradei  
**LV** Augstuma regulēšana margas  
**NO** Justering av høyde på rekkverket  
**NL** Afstellen van leuninghoogte  
**PT** Ajustar a altura do corrimão  
**PL** Regulacja wysokości poręczy  
**RU** Регулировка по высоте Перила  
**SE** Höjjustering av ledstång  
**UA** Регулювання висоти Поручень Поручні



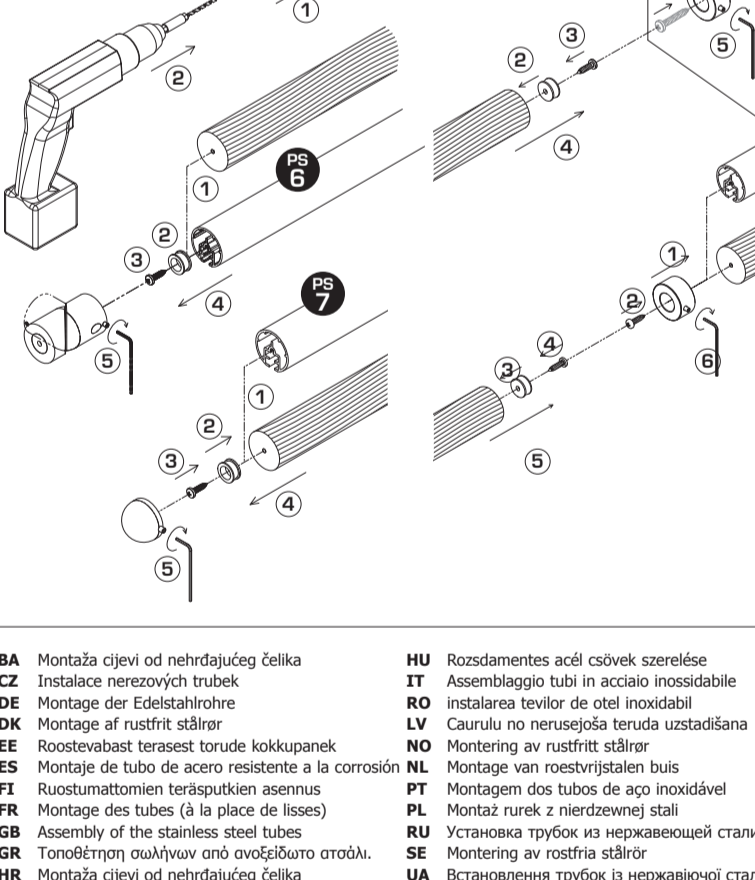
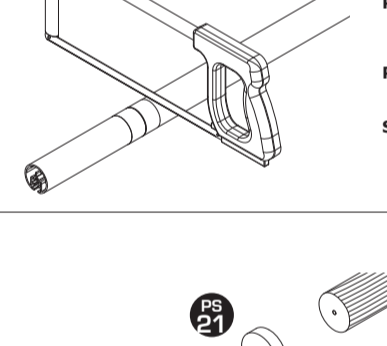
**BA** Montaža rukohvata  
**CZ** Instalace madla  
**DE** Montage des Handlaufes  
**DK** Montage af håndliste  
**EE** Seinakinnitus käsipuul kinnitamiseks seinale  
**ES** Montaje de la barandilla  
**FI** Käsijohteen asennus  
**FR** Pose des accessoires de la main courante  
**GB** Installing the handrail  
**GR** Τοποθέτηση χειρολαβήτηρα.  
**HR** Montaža rukohvata  
**HU** RÖZGZTŐELEM korlát falhoz rögzítéséhez

**IT** Assemblaggio corrimano  
**RO** instalarea balustrazii  
**LV** Siensas stiprinājums margu piestiprināšanai pie sienas  
**NO** Montering av rekkverket  
**NL** Montage van leuning  
**PT** Montagem do corrimão  
**PL** Montaż poręczy  
**RU** НАСТЕННЫЙ ФИТИНГ для крепления перил к стене  
**SE** Montering av ledstång  
**UA** НАСТІННЕ КРИПЛЕННЯ для кріплення поручня до стіни



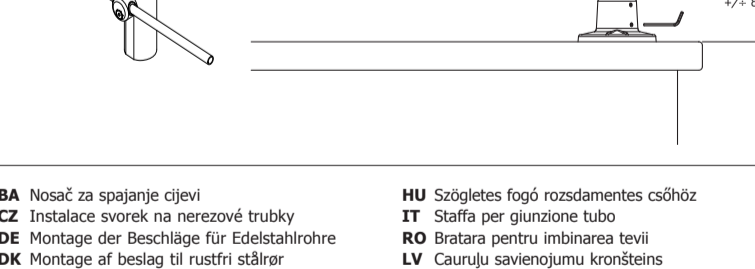
**BA** Rukohvati se mogu skratiti pomoću testere za metal.  
**EE** Käsipuud saab raussaaga lühendada.  
**HR** Rukohvati se mogu skratiti uz pomoć pile za metal.  
**HU** A korlát hossza fémfűrész segítségével módosítható.  
**IT** È possibile accorciare i corrimano con un seghetto.  
**RO** Balustraziele pot fi scurtate cu ajutorul unui cutitor.  
**LV** Margas iespējams sālsināt ar metālizaģa palīdzību.  
**RU** Перила можно укоротить с помощью ножовочной пилы.  
**UA** Поручні можна скоротити за допомогою ножовочної пилки.

**CZ** Madla mohou být zkrácena s pomocí pilky na železo.  
**DE** Der Handlauf kann mit einer Metallsäge gekürzt werden.  
**DK** Afkortning af håndlisten foretages med en håndstryger.  
**ES** Utilice una sierra para metales para acortar la barandilla.  
**FR** Coupez la main-courante à la dimension appropriée à l'aide d'une scie à métaux.  
**GB** The handrails can be shortened with the help of a hacksaw.  
**GR** Η ανώτερη του χειρολαβήτηρα γίνεται με μεταλλοπρίονο χειρός.  
**HR** Rukohvati se mogu skratiti uz pomoć pile za metal.  
**NL** Het inkorten van de leuning dient met een ijzerzaag te worden gedaan.  
**PT** Os corrimãos podem ser encurtados por meio de uma serra de metal.  
**PL** Skracanie rurek wykonuje się przy użyciu piły do metalu.  
**RU** Форкортинг ан ledstāngs gōrs med en bāgfil.  
**SE** Förkortning av ledstången görs med en bågfil.



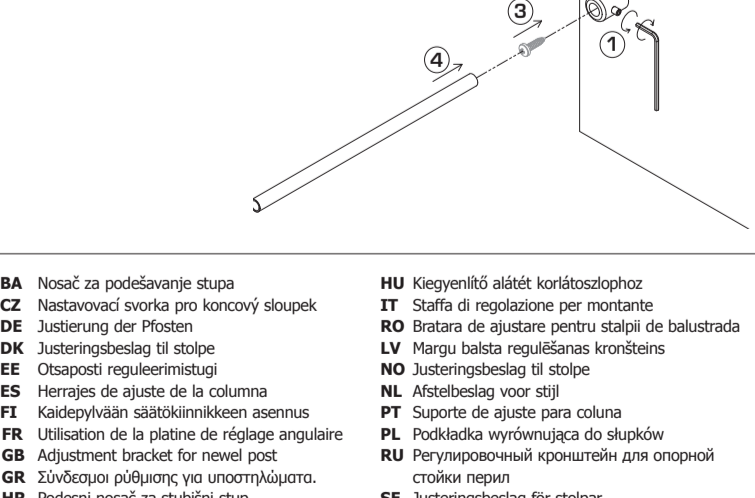
**BA** Montaža cijevi od nehrđajućeg čelika  
**CZ** Instalace nerezových trubek  
**DE** Montage der Edelstahlrohre  
**DK** Montage af rustfrit stålør  
**EE** Roosteava teraest torude kokkupanek  
**ES** Montaje de tubos de acero resistente a la corrosión  
**FI** Ruostumattoman teräsputkien asennus  
**FR** Montage des tubes (à la place de lisses)  
**GB** Assembly of the stainless steel tubes  
**GR** Τοποθέτηση ανώδυστων για αωληνες από ανοξείδωτο ατσάλι.  
**HR** Montaža cijevi od nehrđajućeg čelika

**HU** Rozsdamentes acél csővek szerelése  
**IT** Assemblaggio tubi in acciaio inossidabile  
**RO** Instalarea teviilor de oțel inoxidabil  
**LV** Caurulu no nerūsējoša teruda uzstādīšana  
**NO** Montering av rustfritt stålør  
**NL** Montage van roestvrijstalen buis  
**PT** Montagem dos tubos de aço inoxidável  
**PL** Ustanów rurkę z nierdzewnej stali  
**RU** Установка трубок из нержавеющей стали  
**SE** Montering av rostfria stålør  
**UA** Встановлення трубок із нержавіючої сталі



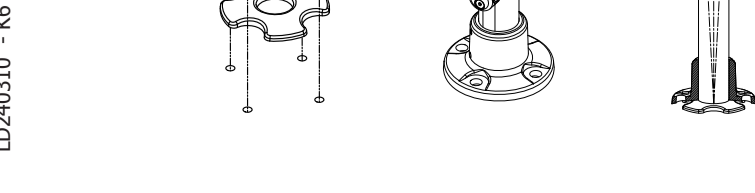
**BA** Nosač za spajanje cijevi  
**CZ** Instalace svorek pro koncový sloupek  
**DE** Montage der Beschläge für Edelstahlrohre  
**DK** Montage af beslag til rustfrit stålør  
**EE** Toru liitmiku tugi  
**ES** Montaje de los herrajes en el tubo de acero  
**FI** Ruostumattomien teräsputkien osien asennus  
**FR** Poses des accessoires des tubes  
**GB** Installing the brackets on the stainless steel tubes  
**GR** Τοποθέτηση συνδεσμών για αωληνες από ανοξείδωτο ατσάλι.  
**HR** Nosač za spoj cijevi

**HU** Szögletes fogó rögzítéscsőzőz  
**IT** Staffa per giunzione tubi  
**RO** Bratara de ajustare pentru stâlpi de balustrada  
**LV** Margu balsta regulēšanas kronšteins  
**NL** Justeringsbeslag til stolpe  
**NL** Afstelbeslag voor stijl  
**PT** Suporte de ajuste para coluna  
**PL** Podkładka do łączenia rur do słupków  
**RU** Монта́ж ла́зника до руре́к з нержаве́ной ста́ли  
**SE** Kopplingsbeslag till stölp  
**UA** Муфта для трубок



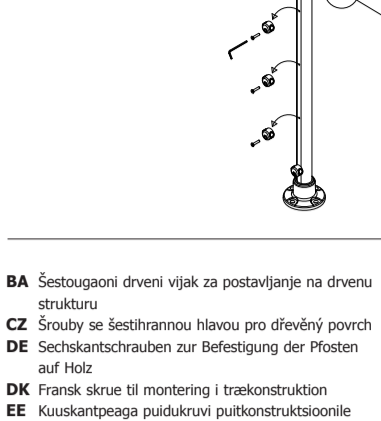
**BA** Nosač za podešavanje stupa  
**CZ** Nastavení svorky pro koncový sloupek  
**DE** Justierung der Pfosten  
**DK** Justering af rustfrit stålør  
**EE** Otsaposti reguleerimistugi  
**ES** Herrajes de ajuste de la columna  
**FI** Kaldepylväiden säätökinnikkeiden asennus  
**FR** Utilisation de la platine de réglage angulaire  
**GB** Adjustment bracket for newel post  
**GR** Συνδεσμοί ρύθμισης για υποστηρίγματα από ανοξείδωτο ατσάλι.  
**HR** Podesni nosač za stubišni stup

**HU** Kiegészítő alátét korlátoszlophoz  
**IT** Staffa di regolazione per montante  
**RO** Bratara de ajustare pentru stâlpi de balustrada  
**LV** Margu balsta regulēšanas kronšteins  
**NL** Justeringsbeslag til stolpe  
**NL** Afstelbeslag voor stijl  
**PT** Suporte de ajuste para coluna  
**PL** Podkładka do łączenia rur do słupków  
**RU** Монта́ж ла́зника до руре́к з нержаве́ной ста́ли  
**SE** Kopplingsbeslag till stölp  
**UA** Муфта для трубок

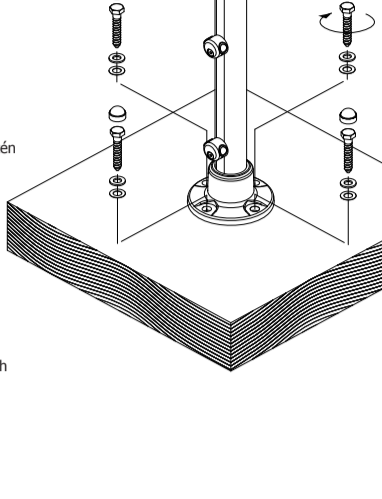


**BA** Spojnica za akrilno staklo  
**CZ** Uchytka pro akrylové sklo  
**DE** Acrylglasshalter  
**DK** Holder til akrylglas  
**EE** Pleksiaknaasi klamber  
**ES** Soporte para vidrio acrílico  
**FI** Akryylilasin pidike  
**FR** Attache pour verre acrylique  
**GB** Acrylic glass clip  
**GR** Συγκροτητής για ακρυλικό γυαλί  
**HR** Akrilno staklo

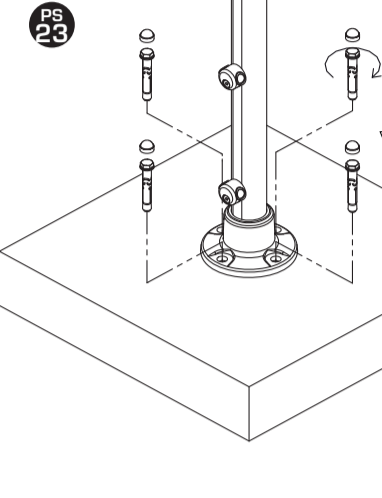
**HU** Rögzítő akril üveghez  
**IT** Ferraglio vetro acrilico  
**RO** Clama din fibra de sticla  
**LV** Akrila stikla detaļas stiprinājums  
**NL** Holder til akrylglas  
**NL** Houder voor acrylglas  
**PT** Suporte para vidro acrílico  
**PL** Uchwyty do szkła akrylowego  
**RU** ДЕРЖАТЕЛЬ АКРИЛОВОГО СТЕКЛА  
**SE** Acrylglasshållare  
**UA** СКІБКА ДЛЯ АКРИЛОВОГО СКЛА



**BA** Šestougaoni drveni vijak za postavljanje na drvenu strukturu  
**CZ** Šrouby se šestihrannou hlavou pro dřevěný povrch  
**DE** Sechseckerschrauben zur Befestigung der Pfosten auf Holz  
**DK** Fransk skrue til montering i trækonstruktion  
**EE** Kuuskantpeaga puidukruvi puutruktuurisoonile kinnitamiseks  
**ES** Tornillos de montaje para superficie de madera  
**FI** Kuusikulmisen puurakenteiden asennukseen  
**FR** Hexagon head screws for wood surface  
**GR** Κορυφή για τοποθέτηση σε ξυλοκατασκευή,  
**HR** Šesterokutni odvijač za postavljanje na drvenu strukturu  
**HU** Hatlapfejű csavar fa építményhez történő szerelés esetén  
**IT** Vite per legno a testa esagonale per il montaggio in strutture in legno  
**RO** Șuruburi hexagonale pentru constructie de lemn  
**LV** Sešstūra galviņas koka skrūves uzstādīšanai koka konstrukcijā  
**NL** Fransk skrue til montering i trækonstruktion  
**NL** Zeskantschroeven t.b.v. houten vloeren  
**PT** Parafusos de cabeça sextavada para superfície de madeira  
**PL** Śruba z łbem sześciokątnym do konstrukcji drewnianych  
**RU** Винт по дереву с шестигранной головкой для использования на деревянных конструкциях  
**SE** Sexkantsskruv för träinfästning  
**UA** Гвинт для дерева із шестигранною головою для монтажу на дерев'яних поверхнях

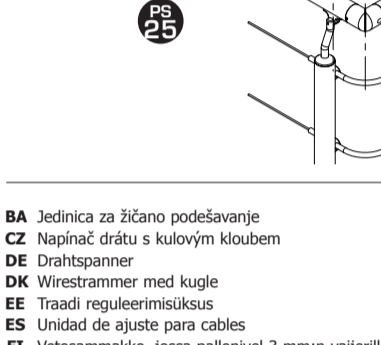


**BA** Ekspanzijski zavrtnji za beton  
**CZ** Kotva do betonu pro velkou zátěž  
**DE** Schwerlastanker zur Befestigung der Pfosten auf Beton  
**DK** Ekspansionsbolte til beton  
**EE** Killankruud betooni jaoks  
**ES** Pernos de expansión para hormigón  
**FI** Ankkuripultti betoniin  
**FR** Cheville à expansion pour béton  
**GB** Heavy duty anchor for concrete  
**GR** Εγκλωστισμοί κορυφής για μπετόν.  
**HR** Ekspanzijski vijci za beton  
**HU** Csavar beton alaphoz  
**IT** Tasselli a espansione per calcestruzzo  
**RO** Ancorare puternică pentru ciment  
**LV** Pagarinājuma skrūves betonam  
**NL** Ekspansjonsbolt til betong  
**NL** Keilbouten voor beton  
**PT** Ancoragem de alta resistência para betão  
**PL** Śruba fundamentowa do betonu  
**RU** Расширительные болты для бетона  
**SE** Expanderbult för betonginfästning  
**UA** Дюбелі для бетону

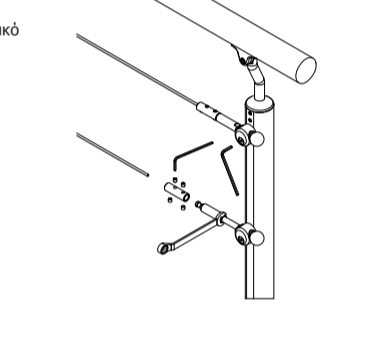


**BA** Spoj od 90 stepeni  
**CZ** 90°středový spoj  
**DE** 90°-Verbindung  
**DK** 90 grader samling  
**EE** 90-kraadise lüli  
**ES** Junta de 90°  
**FI** 90 asteen liitos  
**FR** Coude 90 degrés  
**GB** 90 degree joint  
**GR** Γωνία 90 μοιρών  
**HR** 90 stupnjeva zglobo

**HU** 90 fokos csatlakozás  
**RO** Încotră 90 degr  
**LV** 90 grādu leņķa  
**NO** 90 grader sammenføring  
**NL** 90 graden verbindingstuk  
**PT** União de 90 graus  
**PL** Złącze kątowe 90 stopni  
**RU** 90-градусное соединение  
**SE** 90-gradersskav  
**UA** З'єднання під кутом 90 градусів



**BA** Jedinica za žičano podešavanje  
**CZ** Napínač drátu s kulovými kloubem  
**DE** Drahtspanner  
**DK** Wirestrammer med kugle  
**EE** Traadi reguleerimisüksus  
**ES** Unidad de ajuste para cables  
**FI** Vetosammakko, jossa pallonivel 3 mm:n vaijerille  
**FR** Tendeur de fil métallique  
**GB** Wire adjustment unit  
**GR** Συγκροτητής καλωδίου (συρματόσχοινου) με σφαιρικό σύνδεσμο για καλώδιο 3 mm  
**HR** Jedinica za podešavanje žice  
**HU** Kábelállító elem  
**IT** Unità regolazione cavi  
**RO** Element de ajustare a sarmei  
**LV** Stieples regulēšanas detaļa  
**NO** Vaierstrammer med kule  
**NL** Draadregelaarheid  
**PT** Tensor de arame com rótula  
**PL** Naciągacz drutu na złącze kulowe  
**RU** ПРОВОЛОКОНАТЯГИВАТЕЛЬ  
**SE** Trådarörling med kulle  
**UA** ЕЛЕМЕНТ РЕГУЛЮВАННЯ ДРОТУ



**BA** Oprema za zidni utvor  
**CZ** Napínač drátu s nástěnným držákem  
**DE** Wandbeschlag  
**DK** Wirestrammer og vægbeslag  
**EE** Seinaliigendi komplekt  
**ES** Kit de juntas de pared  
**FI** Vetosammakko, jossa seinäkannatin 3 mm:n vaijerille  
**FR** Tendeur de fil et support mural  
**GB** Wall joint kit  
**GR** Συγκροτητής καλωδίου με επιτοχο βροχίονα για καλώδιο 3 mm  
**HR** Oprema za zidno pričvršćivanje

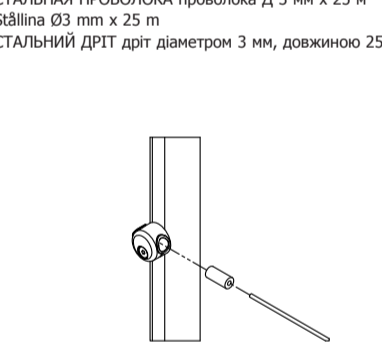
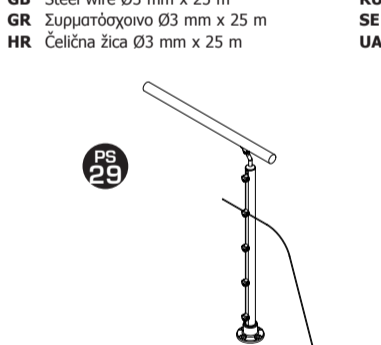
**HU** Fali illesztőkészlet  
**IT** Kit giunzione a parete  
**RO** Kit de imbinare pentru perete  
**LV** Lovdeva savienojuma komplekts  
**NO** Vaierstrammer med veggbeslag  
**NL** Wandverbindingset  
**PT** Tensor de arame com suporte de parede  
**PL** Naciągacz drutu na wspornik ścienny  
**RU** НАБОР НАСТЕННЫХ СОЕДИНЕНИЙ  
**SE** Trådarörling med väggbeslag  
**UA** НАБІР ДЛЯ НАСТІННОГО КРИПЛЕННЯ

**BA** Montažni terminal  
**CZ** Koncovka spojce  
**DE** Sammelklemme  
**DK** Samleterminal  
**EE** Kinnitusalus  
**ES** Unidad de conexión  
**FI** Liitospääte 3 mm:n vaijerille  
**FR** Terminal d'assemblage  
**GB** Assembly terminal  
**GR** Τερματικός σύνδεσμος για καλώδιο 3 mm  
**HR** Sastavljajući terminal

**IT** Összekötési pont  
**IT** Terminale assemblaggio  
**RO** Capat de asamblare  
**LV** Montāžas vieta  
**NL** Samlekklemme  
**NL** Verbindsterminal  
**PT** Terminal de união  
**PL** Zacisk łączący  
**RU** ТЕРМИНАЛ СОЕДИНЕНИЯ  
**SE** Skavterminal  
**UA** ЗАВЕРШЕННЯ МОНТАЖУ

**BA** Čelična žica Ø3 mm x 25 m  
**CZ** Ocelový drát Ø3 mm x 25 m  
**DE** Stahldraht Ø3 mm x 25 m  
**DK** Stålvire Ø3 mm x 25 m  
**EE** Terastraat Ø3 mm x 25 m  
**ES** Cable de acero de Ø3 mm x 25 m  
**FI** Teräsvaijeri Ø3 mm x 25 m  
**FR** Fil d'acier 25 m de fil Ø3 mm  
**GB** Steel wire Ø3 mm x 25 m  
**GR** Συρματόσχοινο Ø3 mm x 25 m  
**HR** Čelična žica Ø3 mm x 25 m

**HU** Acélhuzal Ø 3 mm x 25-m-es kábel  
**IT** Cavo acciaio Ø3 mm x 25 m  
**RO** Sarmă din oțel Ø3 mm x 25 m  
**LV** Tērauda stieple Ø3 mm x 25 m  
**NO** Stålvåler Ø3 mm x 25 m  
**NL** Staaldraad Ø3 mm x 25 m  
**PT** Arame de aço Ø3 mm x 25 m  
**PL** Drut stalowy Ø3 mm x 25 m  
**RU** СТАЛЬНАЯ ПРОВОЛОКА диаметром Д 3 мм x 25 м  
**SE** Stållina Ø3 mm x 25 m  
**UA** СТАЛЬНИЙ ДРІТ діаметром 3 мм, довжиною 25 м



**BA** Nosač akrinlog stakla  
**CZ** Akrylátové sklo držák  
**DE** Acrylglasshalter  
**DK** Holder til akrylglasplade  
**EE** Pleksiaknaasi tugi  
**ES** Soporte para vidrio acrílico  
**FI** Akryylilasin kannatin  
**FR** Support pour verre acrylique  
**GB** Acrylic glass bracket  
**GR** συγκροτητής για Ακρυλικό γυαλί  
**HR** Nosač od akrinlog stakla  
**HU** Konzol akril üveghez  
**IT** Staffa vetro acrilico  
**RO** Bratara din fibra de sticla  
**LV** Akrila stikla detaļas kronšteins  
**NL** Beslag til akrylglasplade  
**NL** Beugel voor acrylglas  
**PT** Escantilhão de furos para vidro acrílico  
**PL** Wspornik do szkła akrylowe  
**RU** КРОНШТЕЙН ДЛЯ АКРИЛОВОГО СТЕКЛА  
**SE** Beslag till akrylglas  
**UA** КОНСОЛЬ ДЛЯ АКРИЛОВОГО СКЛА

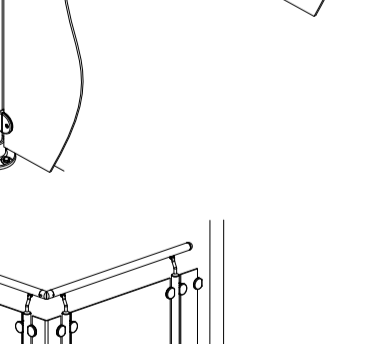
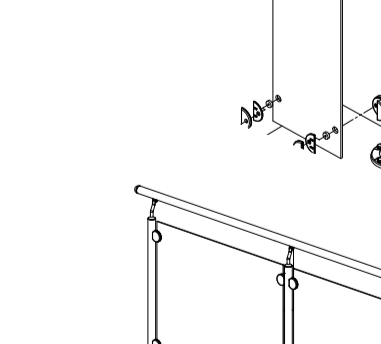
**HU** Fúrósablón akril üveg tartóhoz  
**IT** Maschera di perforazione per staffa vetro acrilico  
**RO** Sablon de gaurare pentru bratari din fibra de sticla  
**LV** Šablons Urbūmiem akrila stikla detaļas kronšteinam  
**NL** Beslagform voor acrylglasbeugel  
**NL** Boortal voor acrylglasbeugel  
**PT** Escantilhão de furos para vidro acrílico  
**PL** Szablon do wiercenia do szkła akrylowe  
**RU** ШАБЛОН ДЛЯ СВЕРЛЕНИЯ ДЛЯ КРОНШТЕЙНА АКРИЛОВОГО СТЕКЛА  
**SE** Bortmall till akrylglas  
**UA** ШАБЛОН ДЛЯ СВЕРЛІННЯ ДЛЯ КОНСОЛІ АКРИЛОВОГО СКЛА

**BA** Šablona za bušenje za nosač akrinlog stakla  
**CZ** Vrtací šablona pro akrylátové sklo  
**DE** Bohrschablone für Acrylglasshalter  
**DK** Boremaskine til pleksiaknaasi toele  
**EE** Puurimismall pleksiaknaasi toele  
**ES** Plantilla de Perforación para el soporte de vidrio acrílico  
**FI** Porausalmaline Akryylilasi  
**FR** Gabarit de perçage pour supports pour verre acrylique  
**GB** Drilling template for acrylic glass bracket  
**GR** Φόρμα διάτρησης για συγκροτητής για Ακρυλικό γυαλί  
**HR** Šablona bušenja za nosač od akrinlog stakla

**HU** Fúrósablón akril üveg tartóhoz  
**IT** Maschera di perforazione per staffa vetro acrilico  
**RO** Sablon de gaurare pentru bratari din fibra de sticla  
**LV** Šablons Urbūmiem akrila stikla detaļas kronšteinam  
**NL** Beslagform voor acrylglasbeugel  
**NL** Boortal voor acrylglasbeugel  
**PT** Escantilhão de furos para vidro acrílico  
**PL** Szablon do wiercenia do szkła akrylowe  
**RU** ШАБЛОН ДЛЯ СВЕРЛЕНИЯ ДЛЯ КОНСОЛІ АКРИЛОВОГО СТЕКЛА  
**SE** Bortmall till akrylglas  
**UA** ШАБЛОН ДЛЯ СВЕРЛІННЯ ДЛЯ КОНСОЛІ АКРИЛОВОГО СКЛА

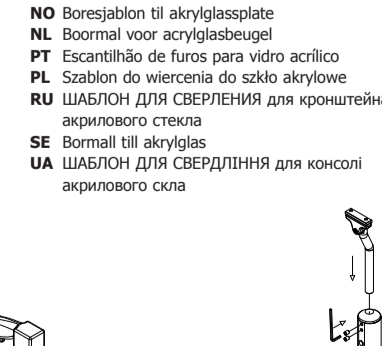
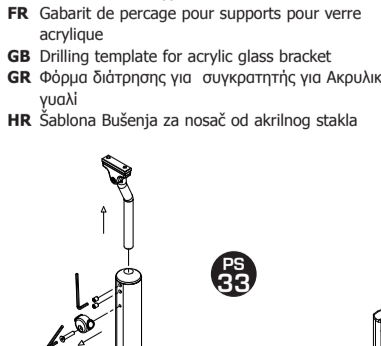
**BA** Nosač za podešavanje stupa  
**CZ** Instalace svorek pro koncový sloupek  
**DE** Justierung der Pfosten  
**DK** Justering af rustfrit stålør  
**EE** Toru liitmiku tugi  
**ES** Montaje de los herrajes en el tubo de acero  
**FI** Ruostumattomien teräsputkien osien asennus  
**FR** Poses des accessoires des tubes  
**GB** Installing the brackets on the stainless steel tubes  
**GR** Τοποθέτηση συνδεσμών για αωληνες από ανοξείδωτο ατσάλι.  
**HR** Nosač za spoj cijevi

**HU** Szögletes fogó rögzítéscsőzőz  
**IT** Staffa per giunzione tubi  
**RO** Bratara de ajustare pentru stâlpi de balustrada  
**LV** Margu balsta regulēšanas kronšteins  
**NL** Justeringsbeslag til stolpe  
**NL** Afstelbeslag voor stijl  
**PT** Suporte de ajuste para coluna  
**PL** Podkładka do łączenia rur do słupków  
**RU** Монта́ж ла́зника до руре́к з нержаве́ной ста́ли  
**SE** Kopplingsbeslag till stölp  
**UA** Муфта для трубок



**BA** Šablona za bušenje za nosač akrinlog stakla  
**CZ** Vrtací šablona pro akrylátové sklo  
**DE** Bohrschablone für Acrylglasshalter  
**DK** Boremaskine til pleksiaknaasi toele  
**EE** Puurimismall pleksiaknaasi toele  
**ES** Plantilla de Perforación para el soporte de vidrio acrílico  
**FI** Porausalmaline Akryylilasi  
**FR** Gabarit de perçage pour supports pour verre acrylique  
**GB** Drilling template for acrylic glass bracket  
**GR** Φόρμα διάτρησης για συγκροτητής για Ακρυλικό γυαλί  
**HR** Šablona bušenja za nosač od akrinlog stakla

**HU** Fúrósablón akril üveg tartóhoz  
**IT** Maschera di perforazione per staffa vetro acrilico  
**RO** Sablon de gaurare pentru bratari din fibra de sticla  
**LV** Šablons Urbūmiem akrila stikla detaļas kronšteinam  
**NL** Beslagform voor acrylglasbeugel  
**NL** Boortal voor acrylglasbeugel  
**PT** Escantilhão de furos para vidro acrílico  
**PL** Szablon do wiercenia do szkła akrylowe  
**RU** ШАБЛОН ДЛЯ СВЕРЛЕНИЯ ДЛЯ КОНСОЛІ АКРИЛОВОГО СТЕКЛА  
**SE** Bortmall till akrylglas  
**UA** ШАБЛОН ДЛЯ СВЕРЛІННЯ ДЛЯ КОНСОЛІ АКРИЛОВОГО СКЛА



**BA** Nosač za podešavanje stupa  
**CZ** Instalace svorek pro koncový sloupek  
**DE** Justierung der Pfosten  
**DK** Justering af rustfrit stålør  
**EE** Otsaposti reguleerimistugi  
**ES** Herrajes de ajuste de la columna  
**FI** Kaldepylväiden säätökinnikkeiden asennus  
**FR** Utilisation de la platine de réglage angulaire  
**GB** Adjustment bracket for newel post  
**GR** Συνδεσμοί ρύθμισης για υποστηρίγματα από ανοξείδωτο ατσάλι.  
**HR** Podesni nosač za stubišni stup

**HU** Kiegészítő alátét korlátoszlophoz  
**IT** Staffa di regolazione per montante  
**RO** Bratara de ajustare pentru stâlpi de balustrada  
**LV** Margu balsta regulēšanas kronšteins  
**NL** Justeringsbeslag til stolpe  
**NL** Afstelbeslag voor stijl  
**PT** Suporte de ajuste para coluna  
**PL** Podkładka do łączenia rur do słupków  
**RU** Монта́ж ла́зника до руре́к з нержаве́ной ста́ли  
**SE** Kopplingsbeslag till stölp  
**UA** Муфта для трубок

