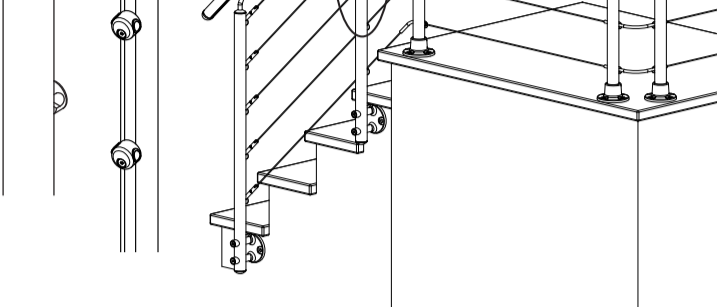
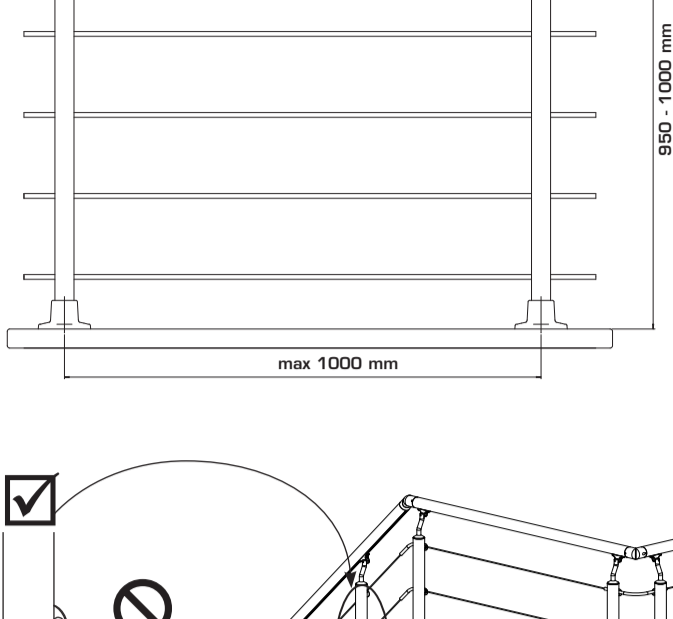
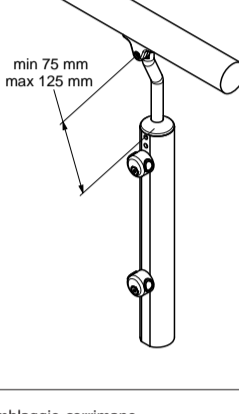


**BA** Daljina između stupova  
**CZ** Vzdálenost mezi koncovými sloupky  
**DE** Abstand zwischen den Pfosten  
**DK** Afstand mellem stolper  
**EE** Vahemaa otsaposte vahel ei tohiks ületada 1000 mm  
**ES** Distancia entre columnas  
**FI** Pylväiden välinen etäisyys  
**FR** Espacement des poteaux  
**GB** Distance between newel posts  
**GR** Απόσταση ανάμεσα στα υποστηρίγματα  
**HR** Udajenje između stupa  
**HU** A korlátpillérek közötti távolság nem haladhatja meg az 1000 mm-t

**IT** La distanza tra i montanti  
**RO** Distanța între stâlpi  
**LV** Attālums starp margu balstiem  
**NO** Avstand mellom stolper  
**NL** Afstand tussen stoupen  
**PT** Distância entre colunas  
**PL** Odległość między słupkami  
**RU** Расстояние между опорными стойками не должно превышать 1000 мм  
**SE** Avstånd mellan stötpar  
**UA** Відстань між стійками не повинна перевищувати 1000 мм

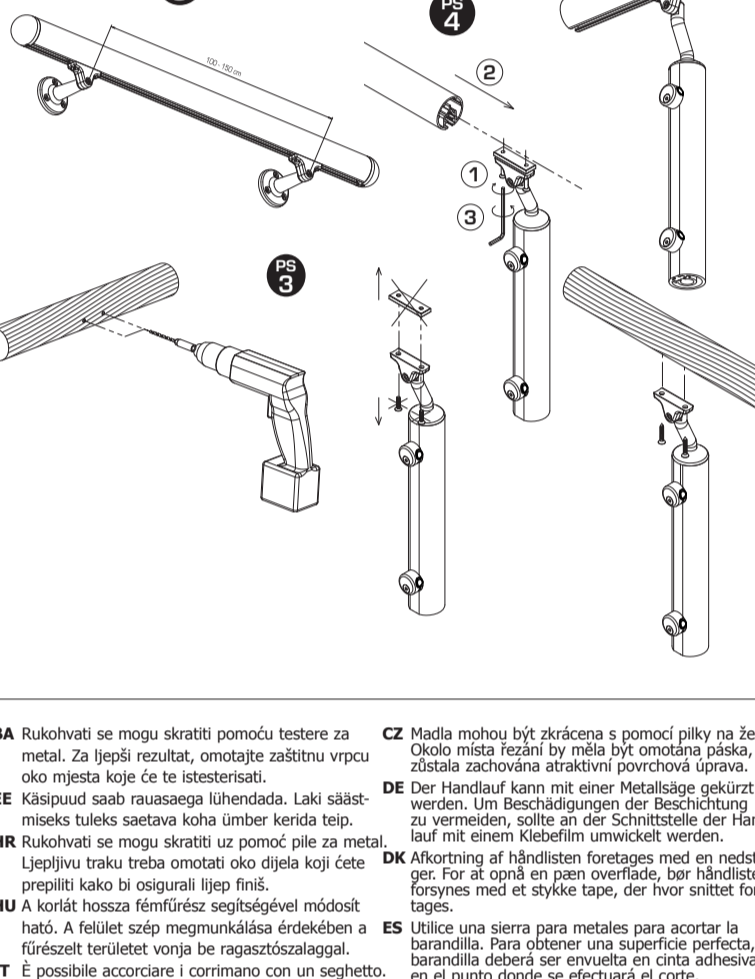


**BA** Podešavanje visine rukohvat  
**CZ** Nastavení výšky madla  
**DE** Einstellung der Höhe des Handlaufes  
**DK** Justering af højde på håndliste  
**EE** Kõrguse reguleerimine käsipuul  
**ES** Ajuste de la altura de la barandilla  
**FI** Käsijohteen korkeuden säätö  
**FR** Ajustement hauteur de la main-courante  
**GB** Adjusting the height of the handrail  
**GR** Ρύθμιση του ύψους στον χειρολαβητήρα.  
**HR** Prilagodba visine rukohvat  
**HU** Magasság karkfa  
**IT** Regolazione altezza corrimano  
**RO** Modificarea înalțimii balustrădei  
**LV** Augstuma regulēšana margas  
**NO** Justering av høyde på rekkeverket  
**NL** Afstellen van leuninghoogte  
**PT** Ajustar a altura do corrimão  
**PL** Regulacja wysokości poręczy  
**RU** Регулировка по высоте Перила  
**SE** Höjjustering av ledstång  
**UA** Регулювання висоти Поручень Поручні



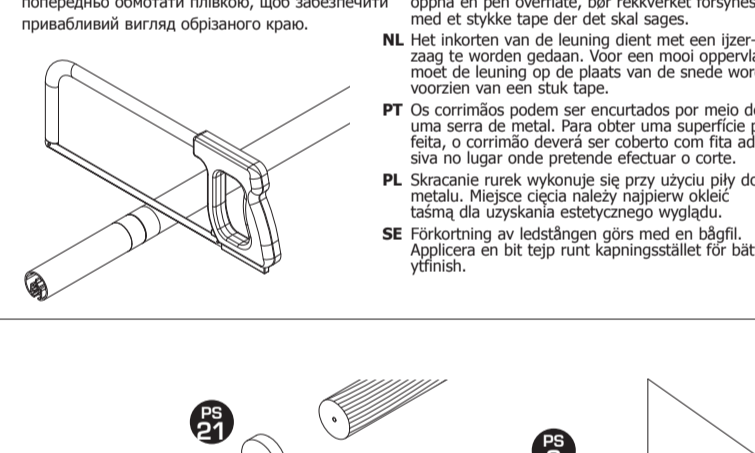
**BA** Montaža rukohvata  
**CZ** Instalace madla  
**DE** Montage des Handlaufes  
**DK** Montage af håndliste  
**EE** Seinakinnituse käsipuul kinnitamiseks seinale  
**ES** Montaje de la barandilla  
**FI** Käsijohteen asennus  
**FR** Pose des accessoires de la main courante  
**GB** Installing the handrail  
**GR** Τοποθέτηση χειρολαβητήρα.  
**HR** Montaža rukohvata  
**HU** RÖZGZTŐELEM korlát falhoz rögzítéséhez

**IT** Assemblaggio corrimano  
**RO** instalarea balustrazii  
**LV** Siemas stiprinājums margu piestiprināšanai pie sienas  
**NO** Monterer av rekkverket  
**NL** Montage van leuning  
**PT** Montagem do corrimão  
**PL** Montaż poręczy  
**RU** НАСТЕННЫЙ ФИТИНГ для крепления перил к стене  
**SE** Montering av ledstång  
**UA** НАСТІННЕ КРИПЛЕННЯ для кріплення поручня до стіни



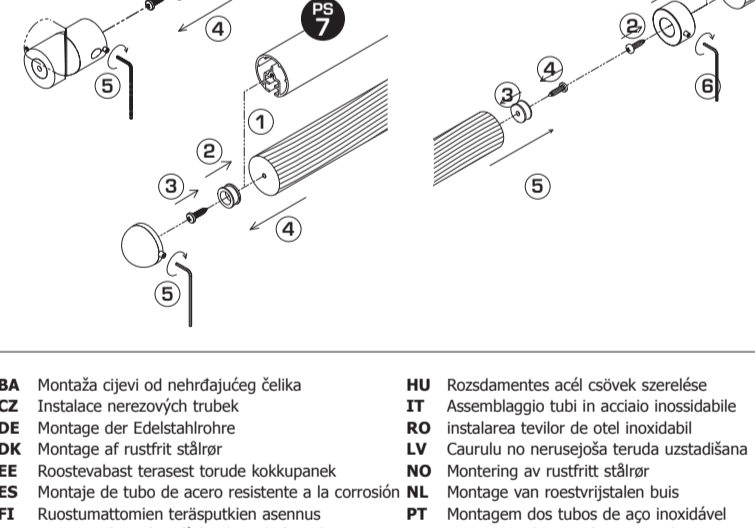
**BA** Rukohvati se mogu skratiti pomoću testere za metal. Na ljepši rezultat, omotajte zaštitnu vrpču oko mješta koje će te istesterisati.  
**EE** Käsipuud saab raussaaga lühendada. Laki säastamiseks tuleks saetava koha ümber kerida teip.  
**HR** Rukohvati se mogu skratiti uz pomoć pile za metal. Učepijavu traku treba omotati oko dijela koji ćete prepiliti kako bi osigurali lijep finiš.  
**HU** A korlát hossza fémfűrész segítségével módosítható. A felület szép megmunkálása érdekében a fűrészelt területet vonja be ragasztószalaggal.  
**IT** È possibile accorciare i corrimano con un seghetto. Avvolgere del nastro attorno alla parte che verrà segata in modo da ottenere una buona rifinitura.  
**RO** Balustraziile pot fi scurtate cu ajutorul unui cutitor. Ar trebui aplicată o bandă în jurul locului care va fi tăiat pentru a oferi o finisare placută.  
**LV** Margas iespējams saīsināt ar metālzāģa palīdzību. Lai nodrošinātu glītu apstrādi, ar zāģējamo vietu vajadzētu aptīt speciālu lentu.  
**RU** Перила можно укоротить с помощью ножовочной пилы. Прежде чем пилить, место отпила следует обмотать клейкой лентой, чтобы оно потом выглядело привлекательно.  
**UA** Поручні можна скоротити за допомогою ножовочної пили. Прежде чем пилить, место отпила следует обмотать клейкой лентой, чтобы оно потом выглядело привлекательно.

**CZ** Madla mohou být zkrácena s pomocí pilky na železo. Okolo místa řezání by měla být omotána páska, aby zůstala zachována atraktivní povrchová úprava.  
**DE** Der Handlauf kann mit einer Metallsäge gekürzt werden. Um Beschädigungen der Beschichtung zu vermeiden, sollte an der Schnittstelle der Handlauf mit einem Klebeband umwickelt werden.  
**DK** Afkortning af håndlisten foretages med en håndstryger. For at opnå en pæn overflade, bør håndlisten forsynes med et stykke tape, der hvor snittet foretages.  
**ES** Utilice una sierra para metales para acortar la barandilla. Para obtener una superficie perfecta, la barandilla deberá ser envuelta en cinta adhesiva en el punto donde se efectuará el corte.  
**FR** Coupez la main-courante à la dimension appropriée à l'aide d'une scie à métaux. Pour obtenir une belle finition, couvrez un morceau de ruban adhésif sur la partie à couper.  
**FI** Käsijohtetta voi lyhentää sahaamalla rautasahalla. Jotta käsijohteen pinta pysyisi sahattaessa siistinä, sahattava kohta kannattaa peittää teipillä.  
**GB** The handrails can be shortened with the help of a hacksaw. A length of tape should be wound around the place that will be sawn to ensure an attractive finish.  
**GR** Η απότμηση του χειρολαβητήρα γίνεται με μεταλλοπρίονο χειρός. Για την επιτυχή μεταρρύθμιση επισημαστέ, πρέπει να ποποθετείται στον χειρολαβητήρα ταινία στο σημείο που έγινε η τομή.  
**NO** Forkorting av rekkverket foretas med bauffil. For å oppnå en pæn overflate, bør rekkverket forsynes med et stykke tape der det skal sees.  
**NL** Het inkorten van de leuning dient met een ijzerzaag te worden gedaan. Voor een mooi oppervlak moet de leuning op de plaats van de snede worden voorzien van een stuk tape.  
**PT** Os corrimãos podem ser encurtados por meio de uma serra de metal. Para obter uma superfície perfeita, o corrimão deverá ser coberto com fita adesiva no lugar onde pretende efectuar o corte.  
**PL** Skracanie rurek wykonuje się przy użyciu piły do metalu. Miejsce cięcia należy najpierw okleić taśmą, a uzyskanie estetycznego wyglądu.  
**SE** Förkortning av ledstången görs med en bägfil. Applicera en bit tejp runt kapningsstället för bättre yttinns.



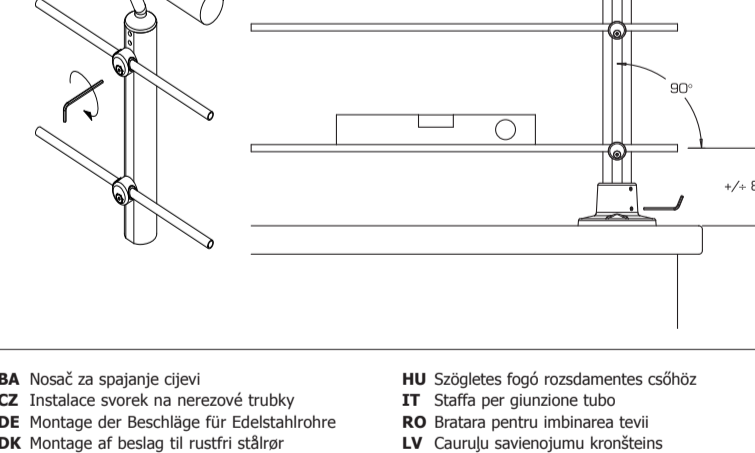
**BA** Montaža cijevi od nehrđajućeg čelika  
**CZ** Instalace nerezových trubek  
**DE** Montage der Edelstahlrohre  
**DK** Montage af rustfrit stålør  
**EE** Roosteava teraest torude kokkupanek  
**ES** Montaje de tubos de acero resistente a la corrosión  
**FI** Ruostumattomien teräsputkien asennus  
**FR** Montage des tubes (à la place de lisses)  
**GB** Assembly of the stainless steel tubes  
**GR** Τοποθέτηση ανώδυνων από ανοξείδωτο ατσάλι.  
**HR** Montaža cijevi od nehrđajućeg čelika

**HU** Rozsdamentes acél csővek szerelése  
**IT** Assemblaggio tubi in acciaio inossidabile  
**RO** Instalarea teviilor de oțel inoxidabil  
**LV** Caurulu no nerūsējoša teruda uzstādīšana  
**NO** Monterer av rustfritt stålør  
**NL** Montage van roestvrijstalen buis  
**PT** Montagem dos tubos de aço inoxidável  
**PL** Montaż rurek z nierdzewnej stali  
**RU** Установка трубок из нержавеющей стали  
**SE** Montering av rostfria stålør  
**UA** Встановлення трубок із нержавіючої сталі



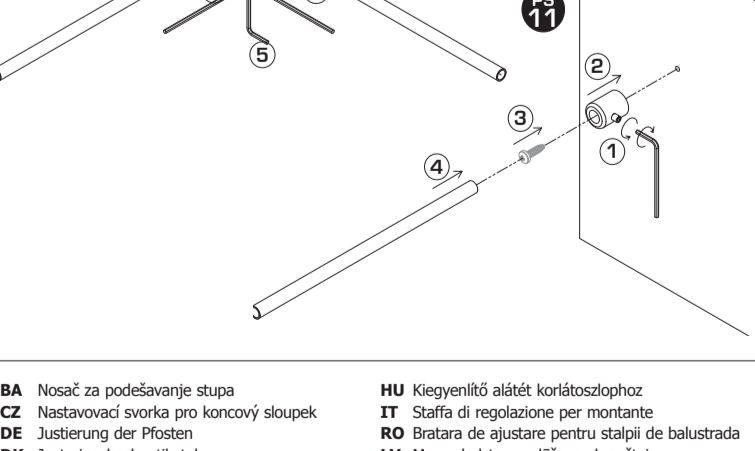
**BA** Nosač za spajanje cijevi  
**CZ** Instalace svorek na nerezových trubky  
**DE** Montage der Beschläge für Edelstahlrohre  
**DK** Montage af beslag til rustfrit stålør  
**EE** Toru liitumise tugid  
**ES** Montaje de los herrajes en el tubo de acero  
**FR** Rustumattomien teräsputkien osien asennus  
**FR** Poses des accessoires des tubes  
**GB** Installing the brackets on the stainless steel tubes  
**GR** Τοποθέτηση συνδεσμών για ατσάλινες από ανοξείδωτο ατσάλι.  
**HR** Nosač za spoj cijevi

**HU** Szögletes fogó rögzítéscsőzőz  
**IT** Staffa per giunzione tubi  
**RO** Bratara de ajustare pentru stâlpi de balustrada  
**LV** Margu balsta regulēšanas kronšteins  
**NO** Justeringsbeslag til stolpe  
**NL** Afstelbeslag voor stijl  
**PT** Suporte de ajuste para colunas  
**PL** Podkładka do łączenia do słupków  
**RU** Монта́жъ лъączника до трубок  
**RU** Крепление для соединяющих трубок  
**SE** Montering av beslag för rostfria stålør  
**UA** Муфта для трубок



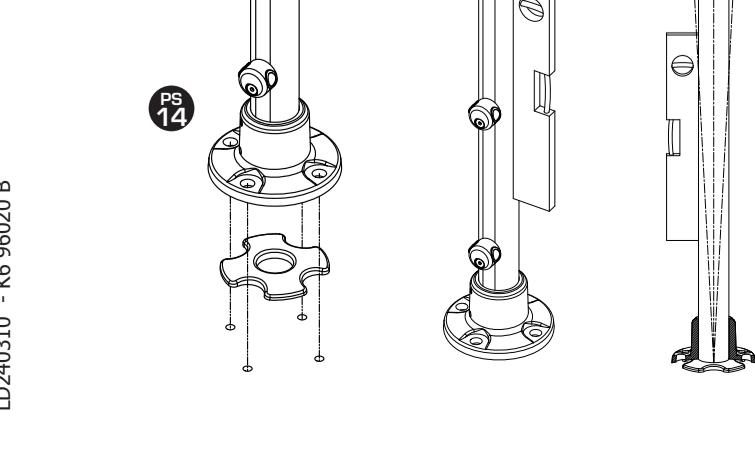
**BA** Nosač za podešavanje stupa  
**CZ** Nastavovací svorka pro koncový sloupek  
**DE** Justierung der Pfosten  
**DK** Justering af stolper  
**EE** Osapostsi reguleerimisrugid  
**ES** Herrajes de ajuste de la columna  
**FI** Kaldeilyvälin säätökinnikkeen asennus  
**FR** Utilisation de la platine de réglage angulaire  
**GB** Adjustment bracket for newel post  
**GR** Συνδεσμοί ρύθμισης από ανοξείδωτο ατσάλι.  
**HR** Podesni nosač za stubni štup

**HU** Szögletes fogó rögzítéscsőzőz  
**IT** Staffa di regolazione per montante  
**RO** Bratara de ajustare pentru stâlpi de balustrada  
**LV** Margu balsta regulēšanas kronšteins  
**NO** Justeringsbeslag til stolpe  
**NL** Afstelbeslag voor stijl  
**PT** Suporte de ajuste para coluna  
**PL** Podkładka do łączenia do słupków  
**RU** Монта́жъ лъączника до трубок  
**RU** Крепление для соединяющих трубок  
**SE** Montering av beslag för rostfria stålør  
**UA** Муфта для трубок



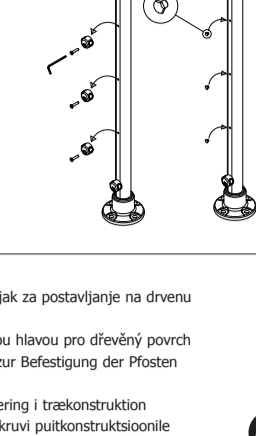
**BA** Nosač za podešavanje stupa  
**CZ** Nastavovací svorka pro koncový sloupek  
**DE** Justierung der Pfosten  
**DK** Justering af stolper  
**EE** Osapostsi reguleerimisrugid  
**ES** Herrajes de ajuste de la columna  
**FI** Kaldeilyvälin säätökinnikkeen asennus  
**FR** Utilisation de la platine de réglage angulaire  
**GB** Adjustment bracket for newel post  
**GR** Συνδεσμοί ρύθμισης από ανοξείδωτο ατσάλι.  
**HR** Podesni nosač za stubni štup

**HU** Szögletes fogó rögzítéscsőzőz  
**IT** Staffa di regolazione per montante  
**RO** Bratara de ajustare pentru stâlpi de balustrada  
**LV** Margu balsta regulēšanas kronšteins  
**NO** Justeringsbeslag til stolpe  
**NL** Afstelbeslag voor stijl  
**PT** Suporte de ajuste para coluna  
**PL** Podkładka do łączenia do słupków  
**RU** Монта́жъ лъączника до трубок  
**RU** Крепление для соединяющих трубок  
**SE** Montering av beslag för rostfria stålør  
**UA** Муфта для трубок

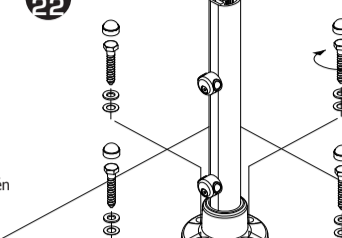


**BA** Spojnica za akrilno staklo  
**CZ** Uchytka pro akrylové sklo  
**DE** Acrylglasshalter  
**DK** Holder til akrylglas  
**EE** Pleksiaknaasi klamber  
**ES** Soporte para vidrio acrílico  
**FI** Akryylilasidin pidike  
**FR** Attache pour verre acrylique  
**GB** Acrylic glass clip  
**GR** Συγκροτητής για ακρυλικό γυαλί  
**HR** Akrilno staklo

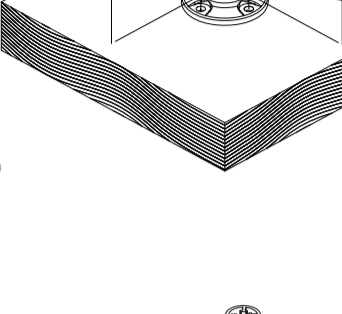
**HU** Rögzítő akril üveghöz  
**IT** Fermaglio vetro acrilico  
**RO** Clama din fibra de sticla  
**LV** Akrila stikla detaļas stiprinājums  
**NO** Holder til akrylglas  
**NL** Houder voor acrylglas  
**PT** Suporte para vidro acrílico  
**PL** Uchwyty do szkła akrylowego  
**RU** ДЕРЖАТЕЛЬ АКРИЛОВОГО СТЕКЛА  
**SE** Acrylglasshållare  
**UA** СКЛОБА ДЛЯ АКРИЛОВОГО СКЛА



**BA** Šestougaoni drveni vijak za postavljanje na drvenu strukturu  
**CZ** Šrouby se šestihrannou hlavou pro dřevěný povrch  
**DE** Sechskantschrauben zur Befestigung der Pfosten auf Holz  
**DK** Fransk skrue til monterig i trækonstruktion  
**EE** Kuuskantpeaga puidukruvi puutkonstruktsioonile kinnitamiseks  
**ES** Tornillos de montaje para superficie de madera  
**FI** Kuusikulmisen puurakenteiden asennukseen  
**FR** Hexagon head screws for wood surface  
**GR** Κορυφή του τοποθέτησης σε ξυλοστοιβάδα  
**HR** Šesterokutni odvijač za postavljanje na drvenu strukturu  
**HU** Hatlapfejű csavar fa építményhez történő szerelés esetén  
**IT** Vite per legno a testa esagonale per il montaggio in strutture in legno  
**RO** Surubini hexagonale pentru constructie de lemn  
**LV** Sešstāva galvas koka skrūves uzstādīšanai koka konstrukcijā  
**NL** Fransk skrue til monterig i trækonstruktion  
**NL** Zeskantschroeven t.b.v. houten vloeren  
**PT** Parafusos de cabeça sextavada para superfície de madeira  
**PL** Śruba z łbem sześciokątnym do konstrukcji drewnianych  
**RU** Винт по дереву с шестигранной головкой для использования на деревянных конструкциях  
**SE** Sexkantsskruv för träinfästning  
**UA** Гвинт для дерева із шестигранною головою для монтажу на дерев'яних поверхнях

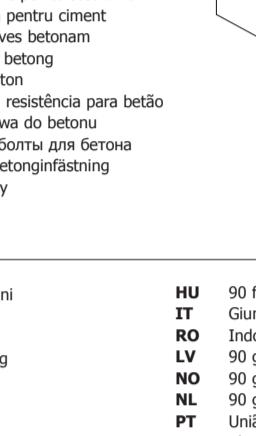


**BA** Ekspanzijski zavrtnji za beton  
**CZ** Kovta do betonu pro velkou zátěž  
**DE** Schwerlastanker zur Befestigung der Pfosten auf Beton  
**DK** Ekspansionsbolte til beton  
**EE** Killankruud betooni jaoks  
**ES** Pernos de expansión para hormigón  
**FI** Ankkuripultti betoniin  
**FR** Cheville à expansion pour béton  
**GB** Heavy duty anchor for concrete  
**GR** Εγκλωστισμοί κορυφής για μπετόν.  
**HR** Ekspanzijski vijci za beton  
**HU** Csavar beton alaphoz  
**IT** Tesselli a espansione per calcestruzzo  
**RO** Ancorare puternică pentru ciment  
**LV** Pagarinājuma skrūves betonam  
**NL** Ekspansjonsbolt til betong  
**NL** Keilbouten voor beton  
**PT** Ancoragem de alta resistência para betão  
**PL** Śruba fundamentowa do betonu  
**RU** Расширительные болты для бетона  
**SE** Expanderbult för betonginfästning  
**UA** Дюбелі для бетону



**BA** Spoj od 90 stepeni  
**CZ** 90°střípnový spoj  
**DE** 90°-Verbindung  
**DK** 90 grader samling  
**EE** 90-kaadine liili  
**ES** Junta de 90°  
**FI** 90 asteen liitos  
**FR** Coude 90 degrés  
**GB** 90 degree joint  
**GR** Γωνία 90 μοιρών  
**HR** 90 stupnjeva zglob

**HU** 90 fokos csatlakozás  
**IT** Giunto a 90°  
**RO** Încodare 90 degra  
**LV** 90 grādu leģļa  
**NO** 90 grader sammenføring  
**NL** 90 graden verbindingstuk  
**PT** União de 90 graus  
**PL** Złącze kątowe 90 stopni  
**RU** 90-градусное сочленение  
**SE** 90-gradersskärv  
**UA** З'єднання під кутом 90 градусів



**BA** Jedinica za žičano podešavanje  
**CZ** Napínač drátu s kulovými kloubem  
**DE** Drahtspanner  
**DK** Wirestrammer med kugle  
**EE** Traadi reguleerimisüksus  
**ES** Unidad de ajuste para cables  
**FI** Vetosammakko, jossa pallonivel 3 mm:n vaijerille  
**FR** Tendeur de fil métallique  
**GB** Wire adjustment unit  
**GR** Συγκροτητής καλωδίου (συρματόσχοινου) με σφαιρικό σύνδεσμο για καλώδιο 3 mm  
**HR** Jedinica za podešavanje žice  
**HU** Kábelállító elem  
**IT** Unità regolazione cavi  
**RO** Element de ajustare a sarmei  
**LV** Stieples regulēšanas detaļa  
**NO** Vaierstrammer med kule  
**NL** Draadregelaarheid  
**PT** Tensor de arame com rótula  
**PL** Naciągacz drutu na złączce kulowe  
**RU** ПРОВОЛОКОНАТЯГИВАТЕЛЬ  
**SE** Trådsätare med kuleed  
**UA** ЕЛЕМЕНТ РЕГУЛЮВАННЯ ДРОТУ

**HU** Fali illesztőkészlet  
**IT** Kit giunzione a parete  
**RO** Kit de îmbinare pentru perete  
**LV** Lodevāsa savienojuma komplekts  
**NO** Vaierstrammer med veggbeslag  
**NL** Wandverbindingset  
**PT** Tensor de arame com suporte de parede  
**PL** Naciągacz drutu na wspornik ścienny  
**RU** НАБОР НАСТЕННЫХ СОЕДИНЕНИЙ  
**SE** Trådsätare med väggbeslag  
**UA** НАБІР ДЛЯ НАСТІННОГО КРИПЛЕННЯ

**BA** Oprema za zidni utvor  
**CZ** Napínač drátu s nástěnným držákem  
**DE** Wandbeschlag  
**DK** Wirestrammer og vægbeslag  
**EE** Seinaliigendik komplekt  
**ES** Kit de juntas de pared  
**FI** Vetosammakko, jossa seinäkannatin 3 mm:n vaijerille  
**FR** Tendeur de fil et support mural  
**GB** Wall joint kit  
**GR** Συγκροτητής καλωδίου με επιτοχο βροχίονα για καλώδιο 3 mm  
**HR** Oprema za zidno pričvršćivanje

**HU** Fal illesztő készlet  
**IT** Kit giunzione a parete  
**RO** Kit de îmbinare pentru perete  
**LV** Lodevāsa savienojuma komplekts  
**NO** Vaierstrammer med veggbeslag  
**NL** Wandverbindingset  
**PT** Tensor de arame com suporte de parede  
**PL** Naciągacz drutu na wspornik ścienny  
**RU** НАБОР НАСТЕННЫХ СОЕДИНЕНИЙ  
**SE** Trådsätare med väggbeslag  
**UA** НАБІР ДЛЯ НАСТІННОГО КРИПЛЕННЯ

**BA** Montažni terminal  
**CZ** Koncovka spojce  
**DE** Sammelklemme  
**DK** Samleterminal  
**EE** Kinnitusalus  
**ES** Unidad de conexión  
**FI** Liitospääte 3 mm:n vaijerille  
**FR** Terminal d'assemblage  
**GB** Assembly terminal  
**GR** Τερματικός σύνδεσμος για καλώδιο 3 mm  
**HR** Sastavljački terminal

**HU** Összekötési pont  
**IT** Terminale assemblaggio  
**RO** Capat de asamblare  
**LV** Montāžas vieta  
**NL** Samlekklemme  
**NO** Samleterminal  
**NL** Wandverbindingset  
**PT** Terminal de união  
**PL** Zacisk łączący  
**RU** ТЕРМИНАЛ СОЕДИНЕНИЯ  
**SE** Skavterminal  
**UA** ЗАВЕРШЕННЯ МОНТАЖУ

**BA** Čelična žica Ø3 mm x 25 m  
**CZ** Ocelový drát Ø3 mm x 25 m  
**DE** Stahldraht Ø3 mm x 25 m  
**DK** Stålwire Ø3 mm x 25 m  
**EE** Terastraat Ø3 mm x 25 m  
**ES** Cable de acero de Ø