

BRANDBESTÄNDIG VINDSTRAPPA REI 45 COMFORT STÅLSTEG

6 995,00 SEK



ST. 70 X 120 CM - 50 MM ISOLERING

BRANDKLASSIFICERAD VINDSTRAPPA REI 45 COMFORT MED ANTRACITGRÅ STÅLSTEGE

DOLLE REI 45 comfort är en brandtrappa från DOLLE med fin och bekväm stålstege. REI är en ny europeisk klassificering EN 13501-2, som ersätter de gamla svenska brandklassificeringarna EI. De europeiska brandkraven testas på vindstrappan:

1. R - Bärförmåga under brand
2. E - Förmåga att hålla flammor och gaser ut
3. I - Förmåga att hålla varma

Efter brandklassen indikeras den tidsperiod som vindstrappan kan stå emot eld, DOLLE REI 45 betyder att vindstrappan är eldfast i 45 minuter.

Luckan är isolerad med 50 mm rockwoolplatta, som är tillverkad av obrännbar, fukt och vattenavvisande rockwool stenull. Vindluckan har en fin finish, eftersom gångjärnen är dolda och därmed också lättare att måla. Luckan är vit och har spindle-lås. Det är också förberedt för cylinderlås som kan köpas.

BRANDVINDSTRAPPA MED KOMFORT OCH STÅLSTEGE

- > Enkel betjäning av vindstrappans "fjäderlätta" steg
- > Bra komfort med 13 cm djupa steg
- > Teleskop ledstången ger extra säkerhet

Med fokus på komfort har DOLLE en brandvindstrappa med antracitgrå stålstege. Stegen levereras med ett välutvecklat fjädersystem som gör loftstegen extra lätt att hantera! - som en fjäder. För att ge extra komfort och säkerhet är loftstegen utrustad med 13 cm djupa steg. Den långa teleskopledstång ger en komfortabel och säker uppstigning till vinden. Det är också möjligt att montera en extra ledstång på stegen för stöd på båda sidor.

DOLLE REI 45 vindstrappa levereras med vitmålad ram som redan är skuren och redo att montera.

Alla vindstrappor från DOLLE testas enligt EN 14975.

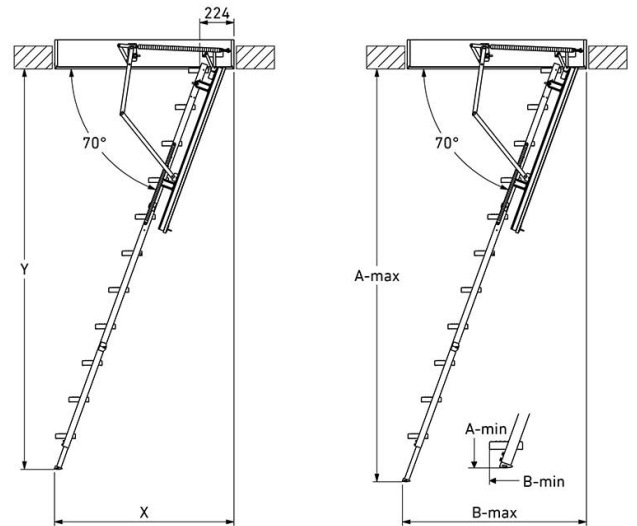
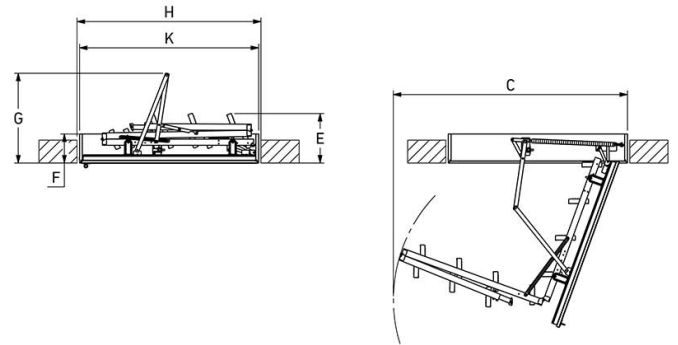
Tillbehör:



PRODUKTDATA

PRODUKTNAMN	Brandbeständig vindstrappa REI 45 komfort stålstege
TYP	3-delad
MATERIAL	Stål
DB/TUN-NR.	2055017
VARU-NO.	917712
HÖJD	Max. 270,6 cm
HÖGT MED EXTRA STEG	Max. 290,8 cm
UTSLÄPP I CM	120,7 cm
FÄLLNING I CM	153,6 cm
ANTAL STEG	11
HÄLMÅTT	70x120 cm
MATERIALE (KARM)	Fyr, ubehandlet
TJOCKLEK (KARM)	18 mm
HÖJD (KARM)	190 mm
KARMYTTERMÅTT	67,6x117,5 cm
MATERIAL (LUCKBLAD)	hvit/hvit, polyurethan
ISOLERING (LUCKBLAD)	50 mm
TJOCKLEK (LUCKBLAD)	56 mm
DJUP (STEG)	130 mm
BREDD (STEG)	340 mm
MATERIAL (STEG)	Stål
MATERIAL (VANGER)	Stål
DJUP (STEGSIDOR)	40 mm
MAX. HÖJD SLUTEN TRAPPA	32,4 cm
MAXIMAL HÖJD PÅ ARMEN, STÄNGD TRAPPA CM	58,8 cm
U-VÄRDE W/(M²K)	0,96 testad som bygningskomponent
BRANDKLASSIFICERET	EN 31501-2
TEST	IFT Rosenheim EN12207 Klasse 4

INSTÄLLNING EXEMPEL



$$X = (0,363 \times Y) + 224 \text{ mm} \quad X \geq B\text{-min}$$

Steg	V	A-min	A-max	B-min	B-max	C	D	E	F	G	Model	H	K
		mm	mm	mm	mm	mm	°	mm	mm	mm			
10	4-4-2	2286	2498	1083	1131	1536	70	324	190	588	1010775	1200 × 700	1175 × 676
11	4-4-3	2499	2706	1170	1207								
11 + 1	4-4-3-1	2707	2800	1257	1257								