

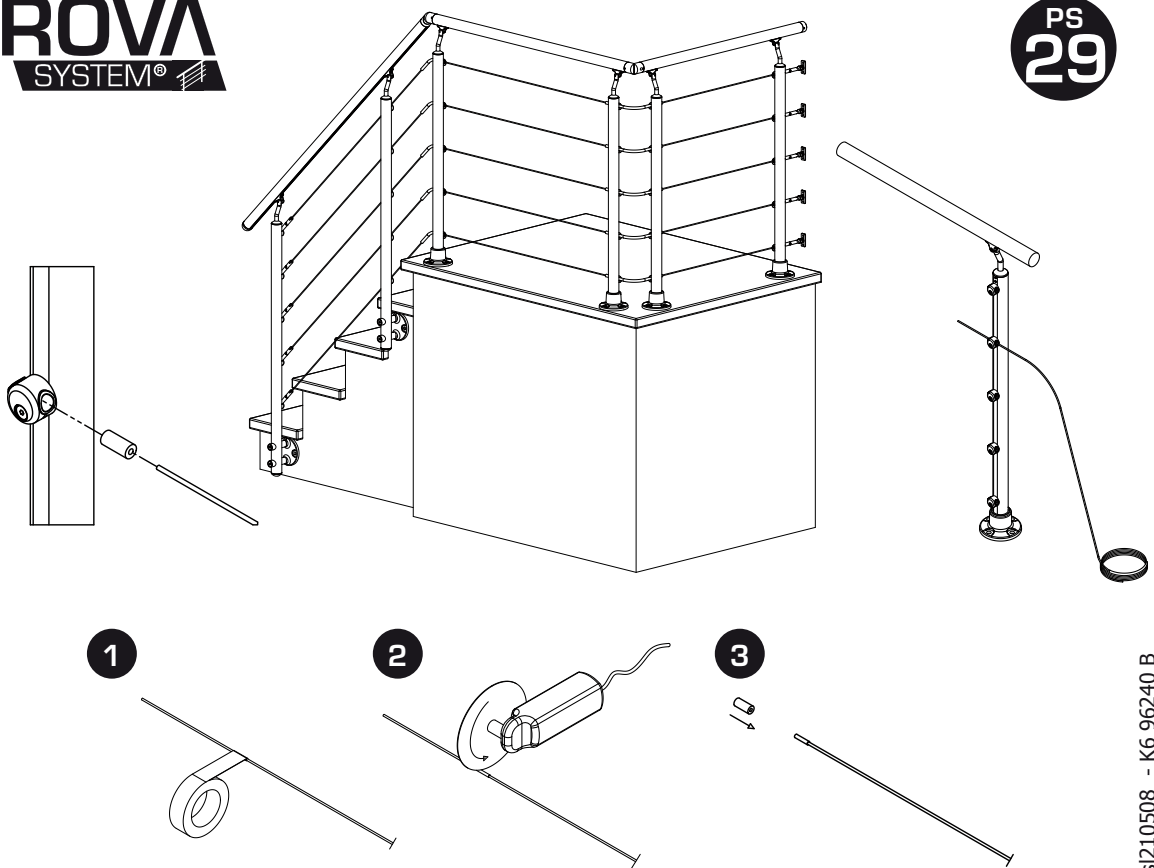


# PROVA SYSTEM®



# PROVA SYSTEM®

## PROVA SYSTEM®



sl210508 - K6 96240 B

- BA Čelična žica Ø3 mm × 25 m
- CZ Ocelový drát Ø3 mm × 25 m
- DE Stahldraht Ø3 mm × 25 m
- DK Stålwire Ø3 mm × 25 m
- EE Terastraat Ø3 mm × 25 m
- ES Cable de acero de Ø3 mm × 25 m
- FI Teräsvaijeri Ø3 mm × 25 m
- FR Fil d'acier 25 m de fil Ø3 mm
- GB Steel wire Ø3 mm × 25 m
- GR Συρματόχοινο Ø3 mm × 25 m
- HR Čelična žica Ø3 mm × 25 m

- HU Acélhuzal Ø 3 mm × 25 m-es kábel
- IT Cavo acciaio Ø3 mm × 25 m
- RO Sarma din oțel Ø3 mm × 25 m
- LV Tērauda stieple Ø3 mm × 25 m
- NO Stålvaijer Ø3 mm × 25 m
- NL Staaldraad Ø3 mm × 25 m
- PT Arame de aço Ø3 mm × 25 m
- PL Drut stalowy Ø3 mm × 25 m
- RU СТАЛЬНАЯ ПРОВОЛОКА проволока Д 3 мм × 25 м
- SE Stållina Ø3 mm × 25 m
- UA СТАЛЬНИЙ ДРІТ дрiт діаметром 3 мм, довжиною 25 м

