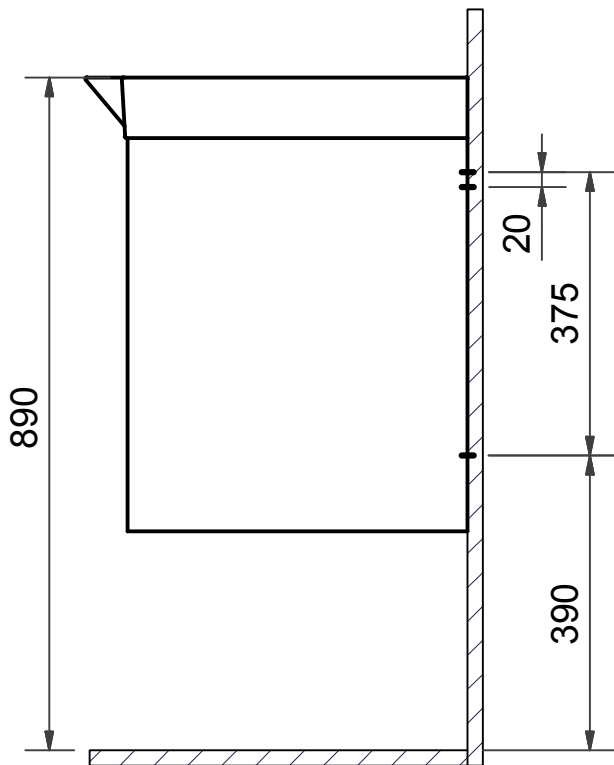


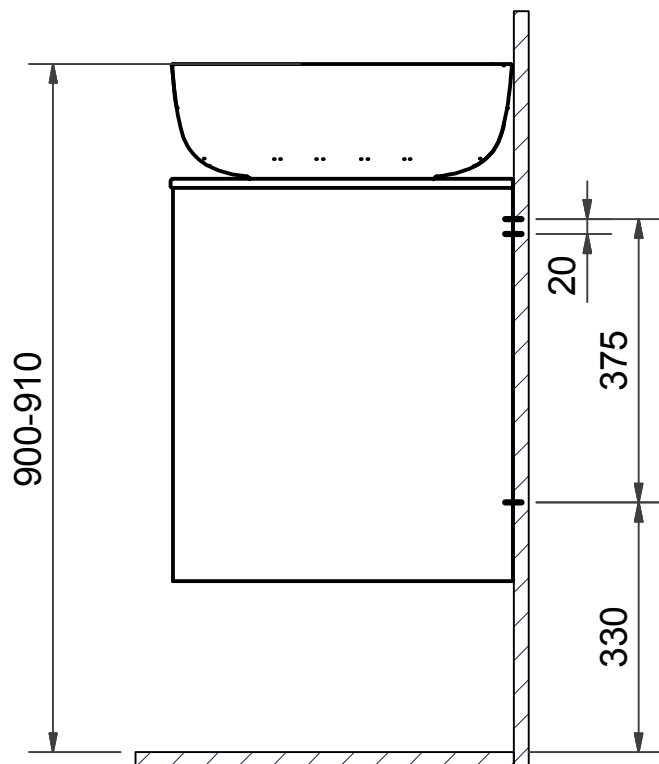
- S** Kortlingsmått Underdel DK
- DK** Kobelingsmål underskab DK
- GB** Measurements for fitting Vanity unit DK

- N** Monteringsmål Underdel DK
- FI** Asennusmitat Alaosa DK
- RU** Установочные размеры Нижняя часть DK

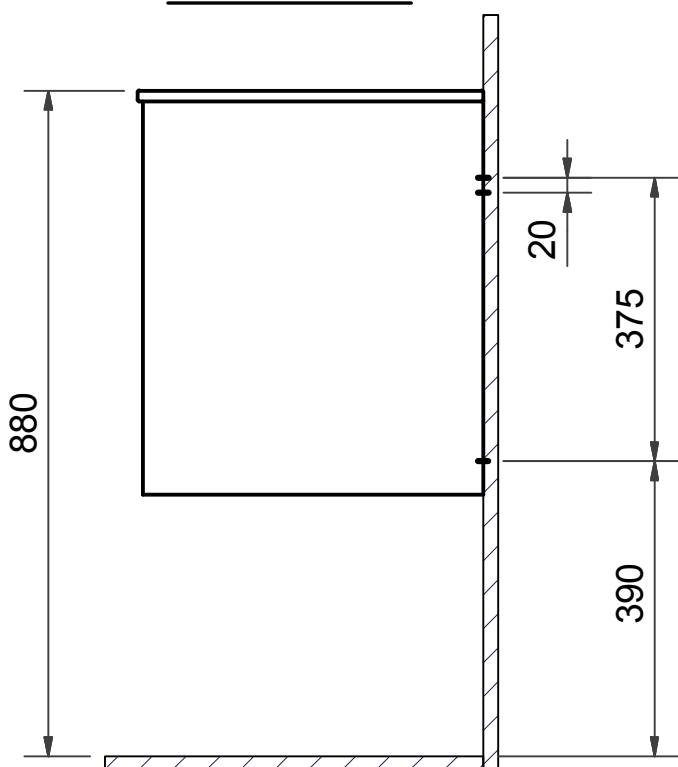
## JYLLAND



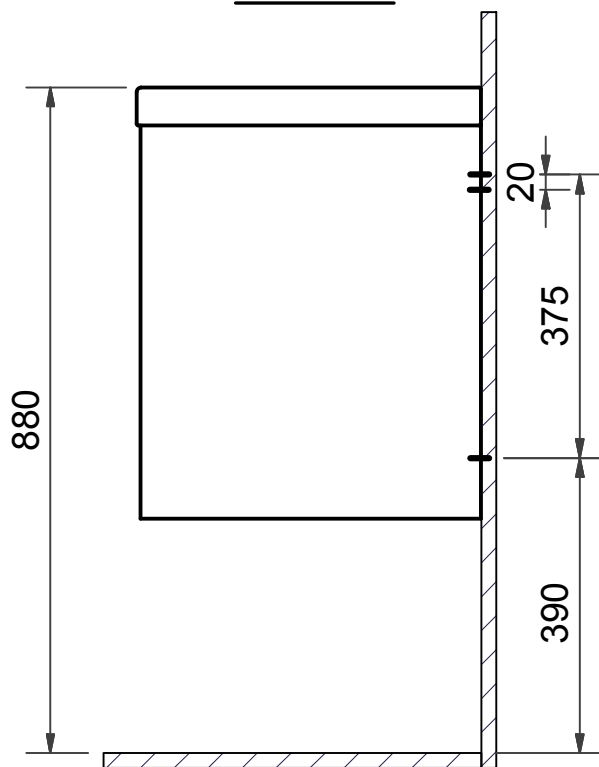
## FYN / OCEAN



## FALSTER



## WAVE



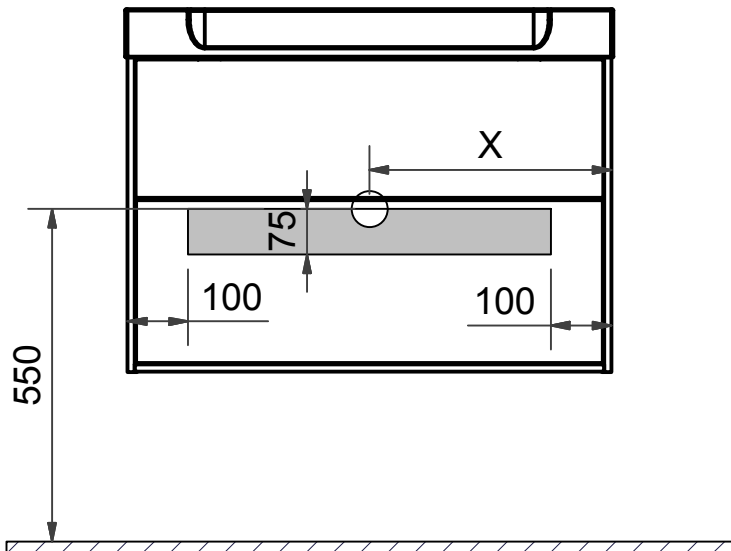
- S** Installationsmått för el & avlopp i vägg
- DK** Installationsmål for el og afløb i væg
- GB** Measurements for installation of electricity and waste into wall.

- N** Installasjonsmål for el og avløp i vegg
- FI** Asennusmitat sähkö ja seinäviemäri
- RU** Монтажные размеры для электричества & канализации в стену



**Rekommenderat mått för framdragning av el.**  
**Anbefalt mål ved fremdragning av elektrisitet.**  
**Anbefalet mål for fremtagning af el.**  
 Suositeltu mitta sähkönsyötölle.  
**Recommended measurement for electrical wiring**  
 Рекомендуемые размеры для подводки электричества

**60,80,100**



Underdel / Vanity unit	X
600	300
800	400
1000	500

**120**  
**Left / Double / Right**

