

# MONTERINGSANVISNING

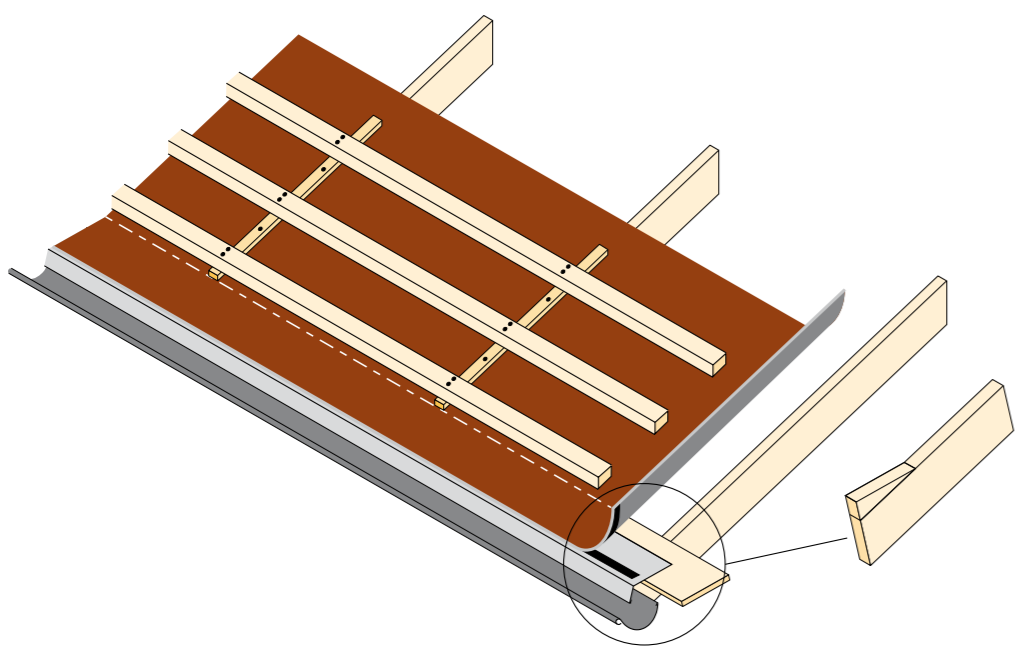
## Monarperm PRO



Monarperm Pro monteras frihängande i takstolarna med horisontella våder som läggs från takfot och uppåt. Minsta taklutning är 14°.

Montera Monarperm Pro väl sträckt mellan takstolarna, dvs utan nedhäng i takstolsfacken. För att få bra vattenavrinning och uppfylla kravet på genomtrampningssäkerhet ska Monarperm Pro monteras med både klämlister och bärläkt. Underlagsduken är inte genomtrampningssäker förrän dessa monterats!

Tillbehör	
Icopal Takstos	Till mindre cirkulära genomföringar
Icopal Butyltape	För att fästa underlagsduken mot fotplåten och för tätning vid detaljarbeteten. Ytorna ska vara rena och torra för bästa vidhäftning.
Varmförzinkade pappspik	För att fästa underlagsduken på vertikala ytor vid skarvning, gavlar och uppdragningar.



### Fotbräda och fotplåt

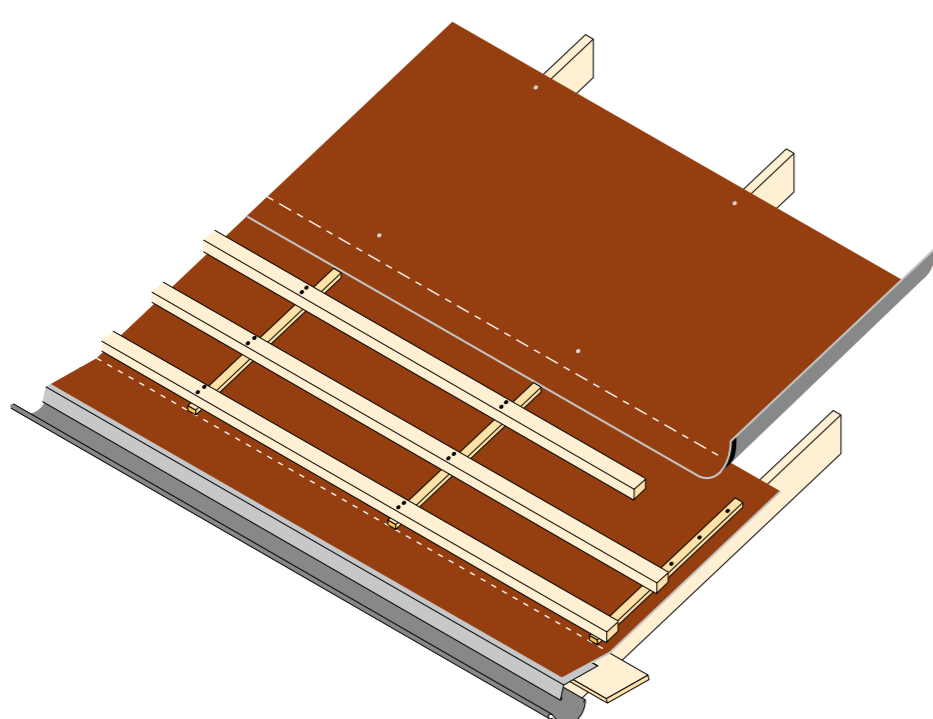
Innan första våden monteras ska fotbräda, av K-plywood eller spontad panel, och fotplåt fästas. Kila under fotbrädan så att kilens och fotbrädans tjocklek tillsammans motsvarar bärläktets tjocklek och tjockleken av en panna. Anpassa fotbrädans bredd så att den avslutas ca 10 mm nedanför nedersta bärläktets nederkant. Montera därefter fotplåten.

### Första våden

1. Säkerställ att våd och fotplåt är torra och fria från fett och smuts för bästa vidhäftning.
2. Kapa våder i längder motsvarande husets bredd + minst 50 mm i varje sida.
3. Rulla ut nedersta våden längs med takfoten (ca 20 mm från fotplåtens nederkant).
4. Sträck väl och fäst provisoriskt med t ex pappspik eller häftklammer. Strama upp underlagsduken vid fotbrädan så att inget bakfall bildas.
5. Klistra våden till fotplåten med både Icopal Butyltape och den självklistrandande kanten.
6. Fäst ca 1,2 m långa klämlistrer (minst 22x45 mm) i varje takstol med varmförzinkade trådspik 60x23 c/c 200 mm.
7. Fäst bärläkten (normalt minst 45x70 mm) med två varmförzinkade trådspik 100x34 i varje fästpunkt.

### Följande våder

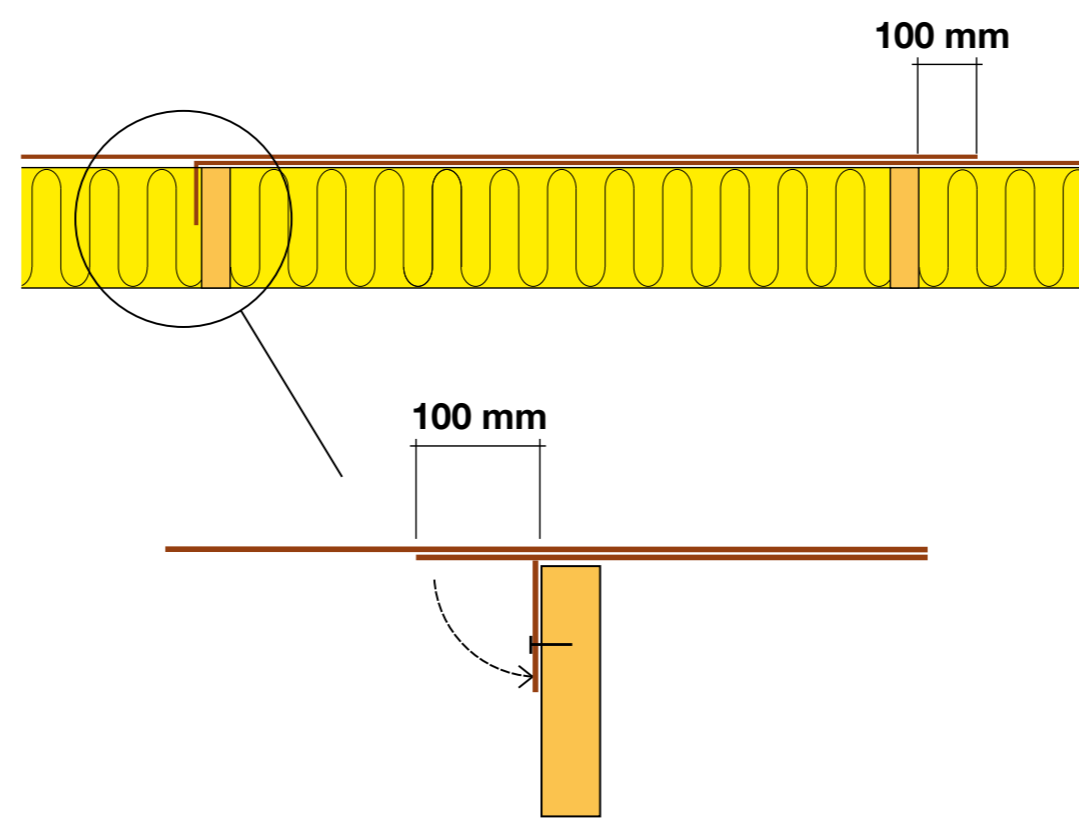
1. Rulla ut nästa våd så att den överlappar föregående våd. Överlappet mellan våderna ska vara minst 200 mm för taklutningar mellan 14° och 27° och 150 mm för brantare tak. Obs - vänta med att riva av skyddsfolien! Sträck väl och fäst provisoriskt.
2. Riv av skyddsfolien och pressa samman överlappet (ytorna ska vara rena och torra för bästa vidhäftning). Fortsätt uppåt med klämlister (ca 1,4 m långa), bärläkt och våder på samma sätt.



### Skarvning

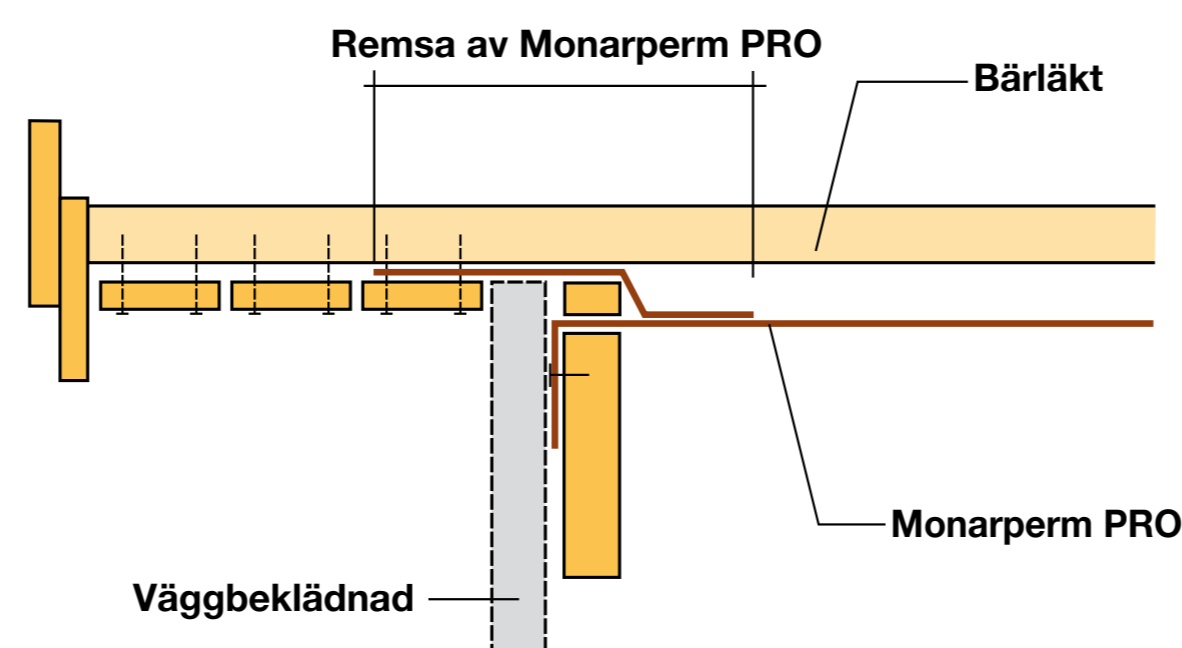
Undvik i möjligaste mån att skarva underlagsduken. Om skarvning inte kan undvikas ska överlappet täcka ett helt fack, dvs underlagsduken ska ligga dubbelt över hela facket. Den undre

våden ska vikas ned och fästas i takstolens vertikala sida med varmförzinkade pappspik och med c/c 80 mm.



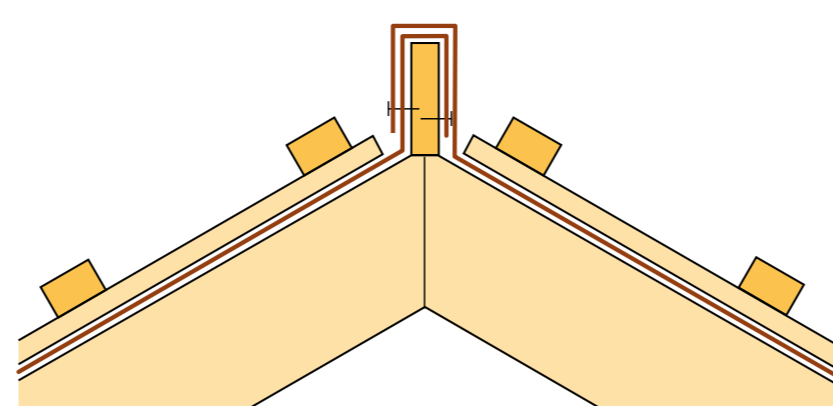
### Gavel

1. Avsluta underlagsduken vid gaveln genom att vika ned överskottet på takstolens utsida där den fästs med varmförzinkade pappspik och med c/c 80 mm.
2. För att förhindra vatteninträning bakom gavelbeklädnaden spikas en remsa över gaveltakstolen. Remsan ska gå 50 mm utanför färdig gavelbeklädnad och minst 200 mm in på underlagsduken.



### Taknock

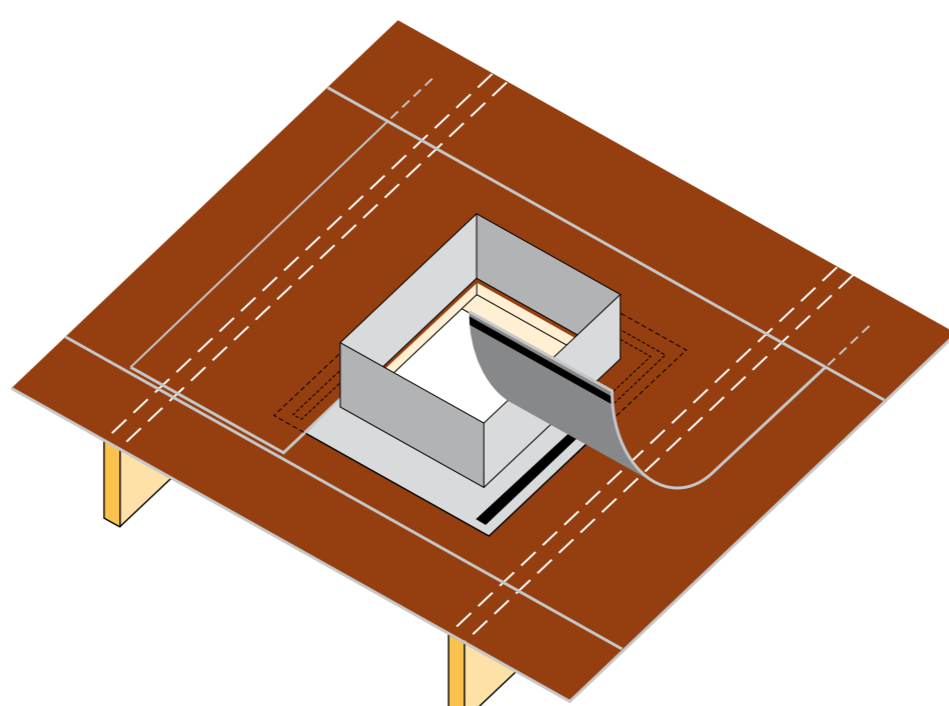
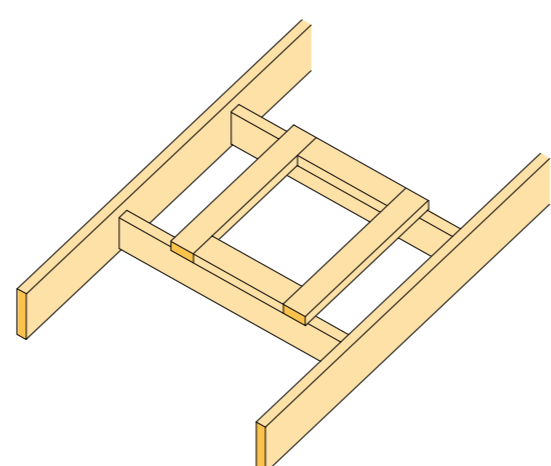
Täck innockbrädan med underlagsduken genom att vika översta våden från respektive takhalva över innockbrädan och fäst med varmförzinkade pappspik och med c/c 160 mm.



### Större genomföringar

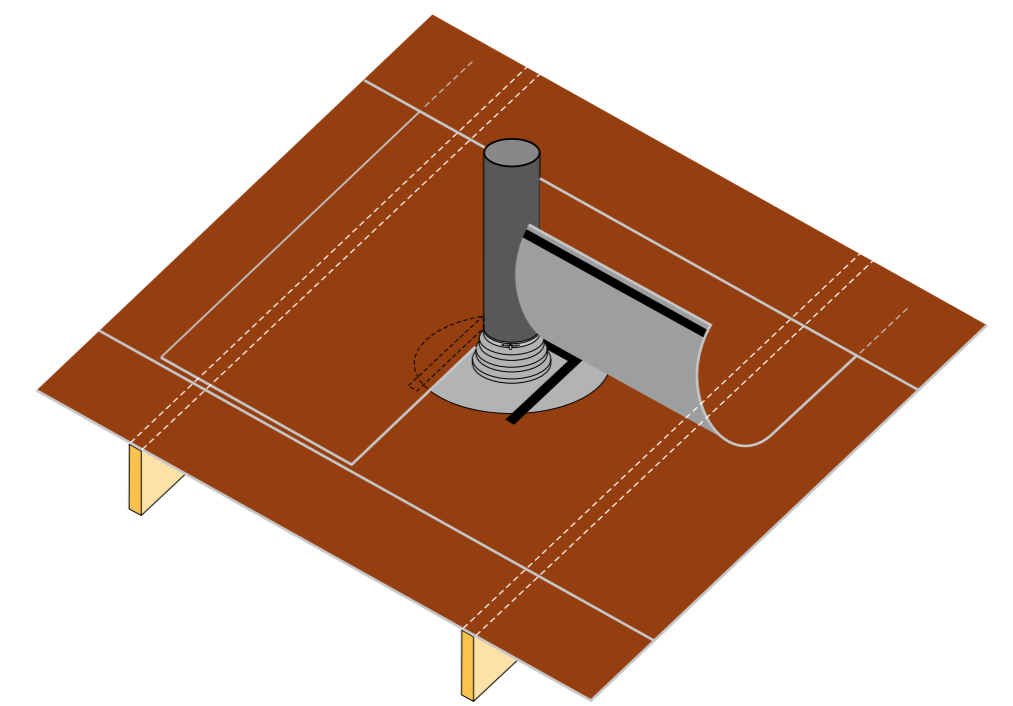
Vid större genomföringar som skorstenar eller ventilationskanaler, måste avvaxlingar göras mellan takstolarna innan underlagsduken monteras. Underlagsduken måste också kompletteras med ett underbeslag.

1. Montera Monarperm Pro över genomföringen och gör ett litet snitt för att markera genomföringens placering.
2. En extra vådremsa läggs över de båda takstolarna. Låt remsan gå in under den ovanförliggande våden och fäst provisoriskt under överlappet.
3. Lyft upp den extra våden och skär ut hålet i den undre.
4. Fäst underbeslaget (minst 150 mm flänsbredd) i avvaxlingen.
5. Släpp ned den övre våden och gör en inskärning för beslaget.
6. Fäst den övre våden och täta mot underbeslaget med Icopal Butyltape.



### Mindre, cirkulära genomföringar

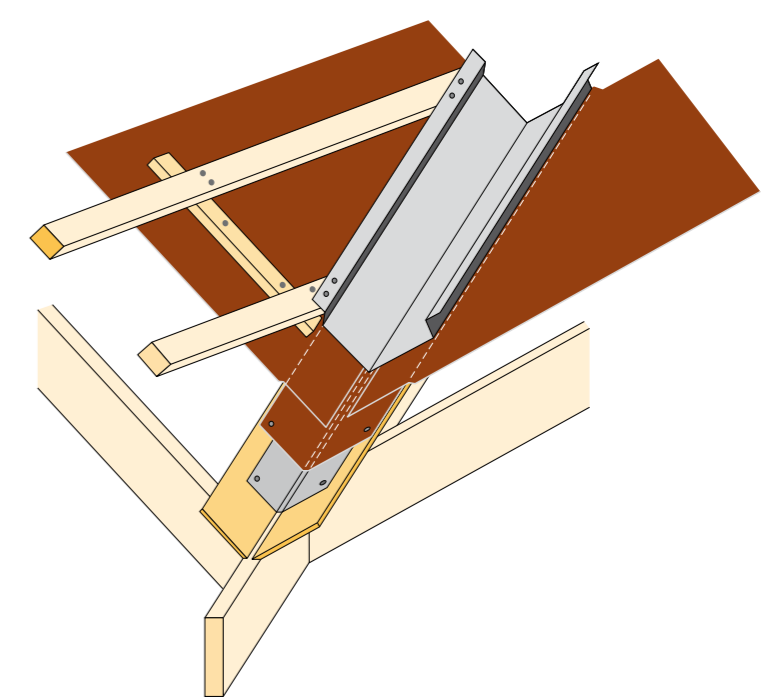
1. Montera underlagsduken över genomföringen och gör ett litet snitt för att markera genomföringens placering.
2. En extra vådremsa läggs över de båda takstolarna. Låt remsan gå in under den ovanförliggande våden och fäst provisoriskt under överlappet.
3. Lyft upp den extra våden och skär ut hålet i den undre så att röret kan föras igenom. Om den övre våden redan klämts fast med läkten så görs en inskärning längs med takstolarna.
4. Trä Icopal takstos över röret och fäst stosen mot den undre våden med Icopal Butyltape.
5. Släpp ned den övre våden och gör en inskärning för röret.
6. Fäst den övre våden och täta mot stosen med butyltejen.



### Vinkelränna

En vinkelränna kan utformas på olika sätt. Här ges ett exempel:

1. Montera rännplåten med stöd mot ett underlag av träpanel eller K-plywood som spikas i takstolarna.
2. Komplettera stödet med ett underbeslag av plåt.
3. Placera en remsa av underlagsduken under rännplåten från taknock till takfot som täcker hela underbeslaget och träunderlaget.
4. Dra in underlagsduken mellan remsan och rännplåten.
5. Dra ner underlagsduken och anslut mot remsan i vinkelrännan. Täta skarv med skarvband. Avsluta mot fotplåt på samma sätt som underlagsduken i övrigt.



### Fallbrytningar och vertikala uppdragningar

För att undvika att yrsnö tränger in är det viktigt att det inte blir glipor mellan våderna i skärningspunkten mellan takytorna.

1. Fäst den övre våden och täta mot den undre med Icopal Butyltape.
2. På vertikala ytor, t ex takkupor, ska underlagsduken dras upp minst 300 mm och fästas med varmförzinkade pappspik och med c/c 80 mm.

