



HD 5/11 P Plus

Kompakt design, utdragbart handtag och låg vikt är några av egenskaperna hos HD 5/11P Plus som är en portabel enfastvävt. Maskinen är utrustad med nya EASY!Force och EASY!Lock.



1 Spara tid och energi: EASY!Force spolhandtag och EASY!Lock snabbblås.

- Äntligen - rengör utan att bli trött med EASY!Force spolhandtag
- EASY!Lock snabbblås: tålig, robust och fem gånger snabbare än vanliga skruvkopplingar.

2 Mobil

- Extra bärhandtag för enkel lastning och transport.
- Kompakt design och låg vikt

3 Flexibel

- För vertikal och horisontell drift.
- Separat förvaringsplats för spolhandtaget.

4 Kvalitet

- Det automatiska tryckavlastningssystemet skyddar högtryckskomponenter och förbättrar hållbarheten.
- Högkvalitativt topplock i mässing.



HD 5/11 P Plus

- Automatisk tryckavlastning
- För horisontell och vertikal drift
- Spara tid och energi: EASY!Force spolhandtag och EASY!Lock snabbblås.

Tekniska data

Best. nr	1.520-961.0	
EAN-kod	4054278144948	
Strömförsörjning	Ph / V / Hz	1 / 230 / 50
Vattenkapacitet	l/tim	490
Arbetstryck	bar / MPa	110 / 11
Max. tryck	bar / MPa	160 / 16
Temperatur	°C	60
Effekt	kW	2,2
Vikt	kg	20,8
Mått (L x B x H)	mm	351 x 312 x 904

Utrustning

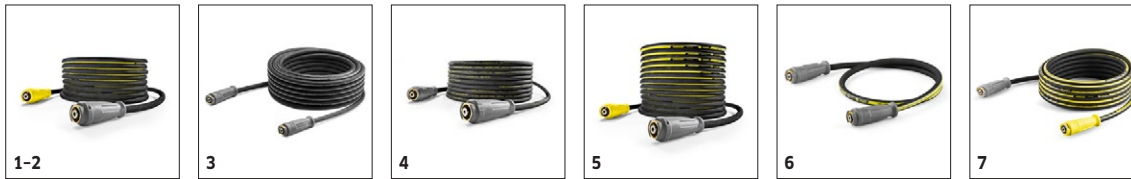
Spolhandtag	EASY!Force	
Högtrycksslang	m	10 / ID 6, 250 bar
Spolrör	mm	840
Rotojet	■	
ANTI!Twist	-	
Start-/stoppautomatik	■	
Servokontroll	-	

■ Ingår i standardutrustningen

HD 5/11 P PLUS

1.520-961.0

KÄRCHER



		Best. nr	ID	Max. arbetstryck	Längd		Beskrivning	
Longlife 400 med anslutning i båda ändrar								
Högtrycksslang EASY!Lock x 2, ID8, 315bar, 10 m, ANTI!Twist	1	6.110-031.0	ID 8	315 bar	10 m		Högtrycksslang 10 m, med EASY!Lock skruvkoppling i båda ändrar, DN 8/155 °C/315 bar. ANTI!Twist	▲
HT-slang 20m EASY!Lock x 2, ID8, 315bar, ANTI!Twist	2	6.110-032.0	ID 8	315 bar	20 m		Högtrycksslang 20 m, med EASY!Lock skruvkoppling i båda ändrar, DN 8/155 °C/315 bar. ANTI!Twist	▲
Hose assembly TR DN10 22MPa 10m	3	6.110-041.0	ID 10	220 bar	10 m			▲
Högtrycksslang EASY!Lock x 2, ID 6, 250 bar, 10 m	4	6.110-035.0	ID 6	250 bar	10 m		10 m högtrycksslang (ID 6) med EASY!Lock skruvkoppling i bägge ändrar. 250 bar, ANTI!Twist.	□
Longlife 400 med kopplingar på båda sidor								
HT-slang förlängning Longlife20m ID8, 400bar, EASY!Lock x 2, ANTI!Twist	5	6.110-027.0	ID 8	400 bar	20 m		20 m, Longlife kvalitet, DN 8/155°C/400 bar. EASY!Lock-skruvkoppling i båda ändrar och ANTI!Twist. Godkänd för tryck upp till 400 bar.	▲
Högtrycksslang 1,5 m, DN 8, EASY!Lock x 2	6	6.110-024.0	ID 8	400 bar	1,5 m		Högtrycksslang 1,5 m, DN 8, EASY!Lock i bägge ändrar för när du exempelvis vill ha en kort anslutning mellan en maskin och vägghängd vinda. Enbart direkt kompatibel med Easy!Force maskin samt EASY!Lock vinda.	□
Högtrycksslang förlängning Longlife 10m ID8, 400bar, EASY!Lock x 2, ANTI!Twist	7	6.110-038.0	ID 8	400 bar	10 m		Högtrycksslang Longlife 10m ID8, 400bar, EASY!Lock koppling i ena änden/11mm stolpe även kallad AVS i andra, ANTI!Twist	□

■ Ingår i standardutrustningen □ Passande tillbehör ▲ Förlängningsslang

HD 5/11 P PLUS

1.520-961.0

KÄRCHER



		Best. nr	Vattenkapacitet				Beskrivning	
Spolhandtag med Softgrip-inlägg								
EASY!Force Advance - spolhandtag	1	4.118-005.0					EASY!Force-spolhandtaget utnyttjar högtrycksstrålens rekyl och reducerar den kraft som användaren brukar till noll. Det nya Easy!Force handtaget är direkt kompatibelt med Easy-Lock slangar. Har man en slang med invändig hona M22 eller en hane/stolpe som är 11mm som behövs adapter emellan.	■
Snabbkoppling								
Snabbkoppling hona till handtaget, EASY!Lock	2	2.115-000.0					För snabbt byte mellan olika spolrör/tillbehör. Du sätter den på handtaget och har en snabbkoppling hane art nr 2115-0010 som du sätter på spolröret. Detta är för EASY!Lock. För M22 är det art nr 6401-4580 och 6401-4590	□
Snabbkoppling hane till handtaget, EASY!Lock	3	2.115-001.0					För snabbt byte mellan olika spolrör/tillbehör. Du sätter den på spolröret och har en snabbkoppling hona art nr 2115-0000 som du sätter på handtaget. Detta är för EASY!Lock. För M22 är det art nr 6401-4580 och 6401-4590	□

■ Ingår i standardutrustningen □ Passande tillbehör ▲ Förlängningsslang

HD 5/11 P PLUS

1.520-961.0

KÄRCHER



		Best. nr	Munstycksstorlek					Beskrivning	
Superpowermunstycke 15° spridningsvinkel									
Powermunstycke, 15°, 036 Easy Lock	1	2.113-043.0	36					Flatstrålemunstycke med 15° spridningsvinkel 036 för hårt sittande smuts och fläckar. Munstycket har EasyLock anlutning så det krävs adapter om du har spolrör med M18 gänga.	■
Högtrycksmunstycke 0° spridningsvinkel									
Punktstrålemunstycke 0° 040, EasyLock	2	2.113-001.0	40					Punktstråle för borttagning av extra hårt sittande smuts. Direkt kompatibel med spolrör som har EasyLock, M18 gänga kräver adapter 4111-0350.	□
Superpowermunstycke 25° spridningsvinkel									
Powermunstycke, 25°, 036 EasyLock	3	2.113-005.0	36					Flatstrålemunstycke med 25° spridningsvinkel 036, för hårt sittande smuts och fläckar. Munstycket har EasyLock anlutning så det krävs adapter om du har spolrör med M18 gänga.	□
Högtrycksmunstycke 40° spridningsvinkel									
Powermunstycke, 40°, 040 EasyLock	4	2.113-003.0	40					40 gradigt flatstrålemunstycke med EasyLock anlutning, för när du behöver tvätta känsliga ytor. Den breda spridningen gör detta till ett lämpligt munstycke för exempelvis underredstvätt. Direkt kompatibel med spolrör som har EasyLock.	□

■ Ingår i standardutrustningen □ Passande tillbehör ▲ Förlängningsslang

HD 5/11 P PLUS

1.520-961.0

KÄRCHER



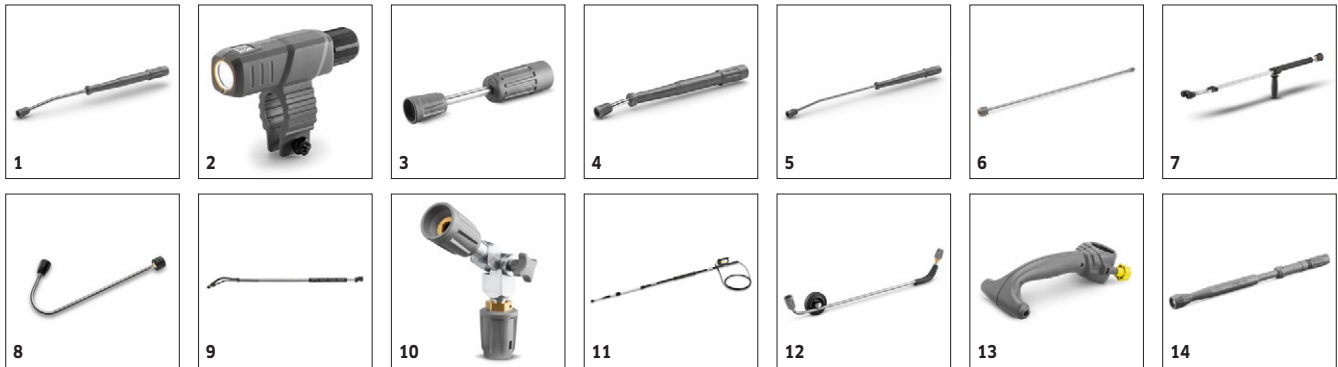
		Best. nr	Max. arbetstryck	Munstycksstorlek			Beskrivning	
Rotojet								
Rotojet, 040, max 60°, 180bar, EASY!Lock	1	4.114-020.0	180 bar	40			Nytt högpresterande rotojetmunstycket med roterande punktstråle: upp till 50 % högre rengöringsprestanda och ytkapacitet jämfört med sin föregångare. Direkt kompatibel med spolrör som har EasyLock, har du spolrör med M18 gänga behövs adapter 4111-0350 emellan.	■
Trefunktionsmunstycke								
Trefunktionsmunstycke, 036, EASY!Lock	2	4.117-031.0	300 bar	36			Trefunktionsmunstycke innebär att man har en punktstråle, en 25° flatstråle och en 40° lågtrycksstråle som är användbar för uppsugning och applicering av rengöringsmedel för de maskiner med injektor. Direkt kompatibel med spolrör som har EASY!Lock.	□
Rotojet, ej reglerbart								
Rotojet, 040, max 85°, 300bar, EASY!Lock	3	4.114-041.0	300 bar	40			Rotojetmunstycke med roterande punktstråle för tio gånger bättre rengöringskraft. Keramiskt munstycke och keramiska lager för lång livslängd. Med max. 300 bar/85°C vilket gör att det går att använda även på HDS tvättar. EASY!Lock anslutning gör den direkt kompatibel med spolrör som har EASY!Lock.	□

■ Ingår i standardutrustningen □ Passande tillbehör ▲ Förlängningsslang

HD 5/11 P PLUS

1.520-961.0

KÄRCHER



		Best. nr	Max. arbetstryck	Längd			Beskrivning	
Vridbart spolrör								
Spolrör, 840 mm, EASY!Lock	1	4.112-006.0	300 bar	840 mm			Spolrör i rostfritt stål med ergonomiskt handtag för skydd och enkel användning. Vridbart 360° under tryck. EASY!Lock anslutning mot handtag och munstycke. Har du handtag med M22 gänga ta istället 4760-6630. Spolrör går ej att förlänga.	<input checked="" type="checkbox"/>
Nozzle light	2	2.680-002.0		125 mm				<input type="checkbox"/>
Spolrör, 250 mm, EASY!Lock	3	4.112-027.0	300 bar	250 mm			Spolrör i rostfritt stål. EASY!Lock anslutning mot handtag och munstycke. Har du handtag med M22 gänga ta istället 4760-6670. Spolrör går ej att förlänga.	<input type="checkbox"/>
Spolrör, 600 mm, EASY!Lock	4	4.112-007.0	300 bar	600 mm			Spolrör i rostfritt stål med ergonomiskt handtag för skydd och enkel användning. Vridbart 360° under tryck. EASY!Lock anslutning mot handtag och munstycke. Har du handtag med M22 gänga ta istället 4760-6640. Spolrör går ej att förlänga.	<input type="checkbox"/>
Spolrör, 1050 mm, EASY!Lock	5	4.112-000.0	300 bar	1050 mm			Spolrör i rostfritt stål med ergonomiskt handtag för skydd och enkel användning. Vridbart 360° under tryck. EASY!Lock anslutning mot handtag och munstycke. Har du handtag med M22 gänga ta istället 4760-6600. Spolrör går ej att förlänga.	<input type="checkbox"/>
Jet pipe extension TR 1000 mm	6	4.112-048.0	300 bar	1000 mm				<input type="checkbox"/>
Dubbelspolrör								
Dubbelt spolrör, 960 mm	7	2.112-016.0	310 bar	960 mm			Steglöst reglerbart arbetstryck direkt på handtaget.	<input type="checkbox"/>
WC-spolrör								
Spolrör böjt för WC, rännor, EASY!Lock	8	4.112-029.0					WC- och rännospolrör i rostfritt stål. Specialutförande för effektiv, hygienisk rengöring av takrännor och toalettstolar. EASY!Lock anslutning mot handtag och munstycke.	<input type="checkbox"/>
Flexibelt spolrör								
Justerbart spolrör, 1050 mm, EASY!Lock	9	4.112-035.0	210 bar	1050 mm			Steglöst justerbar vinkling, från 20° till 140°. Speciellt lämpad för att rengöra svåråtkomliga ytor, t.ex. tak, takrännor, hjulhus, underreden på fordon. EASY!Lock anslutning mot handtag och munstycke.	<input type="checkbox"/>
Articulated joint TR 20	10	4.112-057.0	300 bar					<input type="checkbox"/>
Teleskopspolrör								
Teleskoprör 1.8-5.4 m, EASY!Lock	11	4.112-037.0	225 bar	5400 mm			Steglös förlängning från 1,8 till 5,4 m. Spolröret kommer med ett integrerat spolhandtag med EASY!Lock anslutning. Det gör den direkt kompatibel med en EASY!Lock slang annars krävs adapter. Munstycke ingår ej utan väljs efter vattenflöde.	<input type="checkbox"/>
Underspolningsrör								
Underspolningsrör, 700 mm, EASY!Lock	12	4.112-032.0		700 mm			Underspolningsspolrör i rostfritt stål för effektiv och enkel rengöring av underrede och hjulhus. Spolröret har EASY!Lock anslutning. För M22-handtag krävs adapter. Munstycke ingår ej utan väljs efter vattenflöde. För underredsvätt brukar man välja ett 40 gradigt munstycke.	<input type="checkbox"/>
Zusatzhandgriff								
Additional handle for EASY!Lock spray lances	13	4.321-380.0					Extrahandtag för Easy!Lock spolrör.	<input type="checkbox"/>
PowerControl spray lance								
Pressure regulating jet pipe packaged Po	14	4.112-047.0						<input type="checkbox"/>

■ Ingår i standardutrustningen □ Passande tillbehör ▲ Förlängningsslang

HD 5/11 P PLUS 1.520-961.0

KÄRCHER



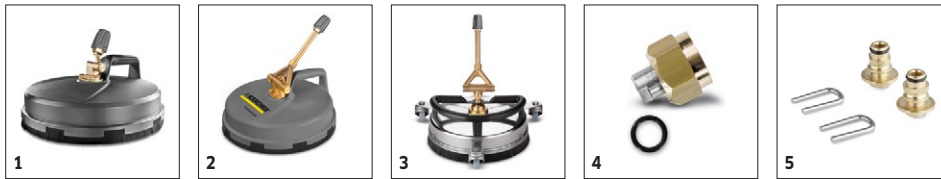
		Best. nr						Beskrivning	
Y-kopplingar									
Y-koppling	1	4.111-024.0							<input type="checkbox"/>

■ Ingår i standardutrustningen Passande tillbehör ▲ Förlängningsslang

HD 5/11 P PLUS

1.520-961.0

KÄRCHER



		Best. nr	Vattenkapacitet	Munstyckstorlek	Diаметer	Beskrivning	
FR Classic ytregörare							
Ytregörare FR Classic Easy Lock	1	2.111-016.0			300 mm	Instegsmodellen av våra ytregörare. Med stänkskydd. Till maskiner med max 150 bar, 600l/h och 40 °C. OBS! Munstycken köps separat. Direkt kompatibel med spolrör som har EasyLock, har du M18 gänga behövs adapter 4111-0350 emellan.	<input type="checkbox"/>
Ytregörare FR 30							
Ytregörare FR 30 plast Easy Lock	2	2.111-011.0			300 mm	FR 30 är en ytregörare i plast med 300 mm i diameter. Roterande arm med två powermunstycken ger en rengöringsförmåga som är tio gånger större än konventionella metoder. Observera att munstycken ingår ej, välj efter vattenflöde. Enbart direkt kompatibel med spolrör som har EasyLock, har du M18 gänga behövs adapter 4111-0350 emellan.	<input type="checkbox"/>
Ytregörare FR 30 ME							
Ytregörare FR 30 ME Easy Lock	3	2.111-013.0			300 mm	FR 30 ME är en ytregörare i rostfritt med 300 mm i diameter som klarar 250 bar, 1100 l/h, 80 °C. Roterande arm med två powermunstycken ger en rengöringsförmåga som är tio gånger större än konventionella metoder. OBS! munstycken ingår ej. Direkt kompatibel med spolrör som har EasyLock, M18 gänga kräver adapter 4111-0350 emellan.	<input type="checkbox"/>
Maskinspecifik munstyckssats							
Munstyckssats för 450 - 500 l/h, till FR 30	4	2.640-482.0	450-500 l/tim			Munstyckssats med 2 munstycken för FR ytregörare. Dessa passar maskiner med 450 till 500 l/h i vattenflöde. Exempelvis HDS 5/11 och 5/13.	<input type="checkbox"/>
Maskinspecifika munstycken för FR Classic							
Munstyckssats till FR Classic 040	5	2.885-312.0		40		Munstyckssats specifik för ytregöraren FR Classic.	<input type="checkbox"/>

■ Ingår i standardutrustningen □ Passande tillbehör ▲ Förlängningsslang

HD 5/11 P PLUS

1.520-961.0

KÄRCHER


		Best. nr				Beskrivning	
Munstycksförskruvning							
Munstycksskydd EasyLock	1	4.112-011.0				Munstycksskydd EasyLock. För att hålla superpowermunstycket på plats. Till EasyLock spolrör. För M18 gänga ta art nr 5401-2100	<input type="checkbox"/>
Svirvlar							
Svirvel	2	4.111-021.0				Förhindrar att knutar uppstår på högtrycksslangen. Anslutning M 22 x 1,5.	<input type="checkbox"/>
Koppling							
Skarvkoppling för att förlänga EasyLock slangar	3	4.111-037.0				Utvändig EasyLock koppling åt bägge håll så att du kan skarva ihop EasyLock slangar vid förlängning. Mässing med gummiskydd.	<input type="checkbox"/>
Koppling							
koppling EasyLock för FR/FRV direkt på handtaget	4	4.111-022.0				Koppling TR22 till TR20 innebär att du får en adapter/övergång från EasyLock kopplingen i handtaget till ex en FR eller FRV direkt på servokontrollen dvs. skippa spolröret.	<input type="checkbox"/>
koppling EasyLock för munstycke direkt på handtaget	5	4.111-038.0				Koppling TR22 till TR20 innebär att du får en adapter/övergång från EasyLock kopplingen i handtaget till ex ett munstycke så du kan sätta det direkt på handtaget.	<input type="checkbox"/>
Adapter EASY!Lock							
Adapter 1, M22 slang - EASY!Lock slang	6	4.111-029.0				Adapter 1 gör så du kan koppla ihop en slang med hona M22 och en EASY!Lock slang. Adaptern är alltså utvändig M22 och utvändig EASY!Lock.	<input type="checkbox"/>
Adapter 2, M22 handtag el maskin - EASY!Lock slang	7	4.111-030.0				Adapter 2 gör bl.a. så du kan koppla ihop en ny EASY!Lock slang med din gamla maskin/handtag. Har du en maskin med M22 gänga och ett handtag med utvändig M22 gänga så får du ha två styck av denna adapter för att ansluta en EASY!Lock slang.	<input type="checkbox"/>
Adapter 3, M22 handtag - EASY!Lock spolrör	8	4.111-031.0				Adapter 3 gör bl.a. så du kan koppla ihop ett nytt EASY!Lock spolrör eller tryckreglering med ditt gamla M22 handtag. Adaptern har därmed en invändig M22 och en utvändig EASY!Lock.	<input type="checkbox"/>
Adapter 4, 11mm hane/AVS - EASY!Lock handtag	9	4.111-032.0				Adapter 4 gör så att du som haft ett handtag med anslutning 11mm hane (art nr 4775-4630), kan byta ut det till ett nytt EASY!Lock handtag. Adaptern är alltså hona för 11mm hane/AVS och invändig EASY!Lock.	<input type="checkbox"/>
Adapter 5, M22 spolrör - EASY!Lock handtag	10	4.111-033.0				Adapter 5 gör så att du som har köpt en ny EASY!Force tvätt men har kvar spolrör och tillbehör kvar från din gamla maskin kan använda dem till nya tvätten.	<input type="checkbox"/>
Adapter 6, M22 slang - EASY!Lock maskin/handtag	11	4.111-034.0				Adapter 6 gör att du som haft ett handtag med M 22 gänga som du nu vill byta till ett EASY!Force-handtag kan byta ut handtaget och få det kompatibelt med din gamla slang.	<input type="checkbox"/>
Adapter 7, M18 spolrör - EASY!Lock munstycke/tillbehör	12	4.111-035.0				Adapter 7 gör så att du som har ett spolrör med anslutning M 18 gänga längst fram kan använda nya munstycken, ytrenörare eller tvättborstar med EASY!Lock anslutning.	<input type="checkbox"/>
Adapter 8, M18 tillbehör - EASY!Lock spolrör	13	4.111-036.0				Adapter 8 gör så att du som har ett nytt spolrör med anslutning EASY!Lock anslutning längst fram kan använda dina gamla munstycken, ytrenörare eller tvättborstar med M 18 gänga.	<input type="checkbox"/>
ADAPTER for replacement TR22IG-M22AG Er	14	4.111-046.0					<input type="checkbox"/>
Rengöringsmedelsejektor							
Rengöringsmedelsejektor (utan munstycke)	15	4.637-032.0				Rengöringsmedelsinjektor för dosering oberoende av högt eller lågt tryck. Ca 15 % max. dosering.	<input type="checkbox"/>

■ Ingår i standardutrustningen □ Passande tillbehör ▲ Förlängningsslang

HD 5/11 P PLUS

1.520-961.0

KÄRCHER



16



17



18-19

		Best. nr						Beskrivning	
Rengöringsmedelsejektor	16	4.637-033.0						Dosering av rengöringsmedel vis högtryck 3-5 %	<input type="checkbox"/>
Maskinspecifik munstyckssats									
Nozzle insert trapezoidal thread HD-GER.	17	4.769-005.0							<input type="checkbox"/>
Munstycksinlägg									
Munstycksinsats (till 3.637-001)	18	4.769-003.0						Munstycksinsats för rengöringsmedelsinjektor 3.637-001 för tillsats av rengöringsmedel under högtryck. För högtryckstvättar med ett vattenflöde upp till 1 100 l/h.	<input type="checkbox"/>
	19	4.769-001.0						Munstycksejektor, för lågtryck.	<input type="checkbox"/>

■ Ingår i standardutrustningen Passande tillbehör ▲ Förlängningsslang

HD 5/11 P PLUS

1.520-961.0

KÄRCHER



1-2



3

		Best. nr	Munstycksstorlek					Beskrivning	
Vätsandbläster									
Vätsandbläster med mängdreglering EASY!Lock	1	4.115-000.0						Blästerutrustning för när du vill avlägsna rost och gammal målarfärg. Monteras på spolröret vid munstycksinfästningen. Med mängdreglering men UTAN munstycken. Munstycke väljs separat. Detta är EASY!Lock vilket gör den direkt kompatibel med EASY!Lock spolrör.	<input type="checkbox"/>
Vätsandbläster utan mängdreglering EASY!Lock	2	4.115-006.0						Blästerutrustning för när du vill avlägsna rost och gammal målarfärg. Monteras på spolröret vid munstycksinfästningen. Denna är UTAN mängdreglering och UTAN munstycken. Munstycke väljs separat. Detta är EASY!Lock vilket gör den direkt kompatibel med EASY!Lock spolrör.	<input type="checkbox"/>
Munstyckssats till vätsandbläster									
Nozzle pack TR wet jet set 0035	3	2.112-021.0	35						<input type="checkbox"/>

■ Ingår i standardutrustningen □ Passande tillbehör ▲ Förlängningsslang

HD 5/11 P PLUS

1.520-961.0

KÄRCHER



		Best. nr	Max. arbetstryck	Munstycksstorlek	Diаметer		Beskrivning	
Rörrengörings slang								
Rörenslang 20m, 140 bar, EASY!Lock	1	6.110-049.0	140 bar				20 m rörrengörings slang. EASY!Lock anslutning vilket gör den direkt kompatibel med EASY!Force handtag. Har du handtag med M22 gänga så behövs Adapter 3 4111-0330 emellan.	<input type="checkbox"/>
Rörenslang 30m, 140 bar, EASY!Lock	2	6.110-050.0	140 bar				30 m rörrengörings slang. EASY!Lock anslutning vilket gör den direkt kompatibel med EASY!Force handtag. Har du handtag med M22 gänga så behövs Adapter 3 4111-0310 emellan.	<input type="checkbox"/>
Rörrengöringsmunstycke								
Dirt blaster pipe cleaning D21/040	3	4.765-001.0		40	21 mm			<input type="checkbox"/>
Dirt blaster pipe cleaning D30/040	4	4.765-004.0		40	30 mm			<input type="checkbox"/>
Rörrens munstycke för enfas 055, 3 strålar bak 30°, D 16 mm	5	5.763-015.0		55	16 mm		Rörrengöringsmunstycke 16 mm i diameter, med invändig gänga. För miljövänlig rengöring av stopp i avlopp och rör. Tre bakåtriktade strålar som driver munstycket framåt. Bra för en-fas maskiner.	<input type="checkbox"/>

■ Ingår i standardutrustningen □ Passande tillbehör ▲ Förlängningsslang

HD 5/11 P PLUS

1.520-961.0

KÄRCHER



		Best. nr	Vattenkapacitet				Beskrivning	
Skummunstycke								
Foam lance TR Basic 1 (utan Servo Control)	1	4.112-053.0	350-600 l/tim				För högtrycksvättar med en vattenkapacitet på 350-600 l/tim: Ny, robust och mycket högkvalitativ Basic 1 skumspolrör med enastående skumkvalitet samtidigt som man förbrukar hälften så mycket rengöringsmedel.	<input type="checkbox"/>
Skumpåläggare för maskin utan servopresspump, 1l, EASY!Lock	2	2.112-018.0					Kort, behändigt skumspolrör med justerbar spridningsvinkel, 1-liters rengöringsmedelsbehållare. Perfekt för rengöring av bilar tack vare den kompakta utformningen. Är för maskiner utan servopress-pump ex enfas-maskiner. Denna har EASY!Lock och er ej direkt kompatibel med M 22 handtag, adapter krävs.	<input type="checkbox"/>
Tank grey only for replacement 1L	3	6.414-050.0						<input type="checkbox"/>

■ Ingår i standardutrustningen □ Passande tillbehör ▲ Förlängningsslang

HD 5/11 P PLUS

1.520-961.0



1



2-3

		Best. nr	Längd					Beskrivning	
Automatisk slangvinda för väggmontage									
Add-on kit hose reel TR 40m	1	6.392-442.0	40 m						<input type="checkbox"/>
Tillbehörssats svängfäste	2	2.639-931.0						Svängfäste för automatisk slangvinda som monteras på väggen. För maximal användningsradie och flexibilitet av högtrycksslangen. Kan roteras 120°. Förzinkat stål.	<input type="checkbox"/>
ABS slangvinda för väggmontage, i rostfritt stål	3	2.641-867.0						Vridbar väggkonsol tillverkad av högkvalitativt stål (för 2.641-866). Möjliggör maximal flexibilitet och smidighet vid arbete med högtrycksslang.	<input type="checkbox"/>

■ Ingår i standardutrustningen □ Passande tillbehör ▲ Förlängningsslang

HD 5/11 P PLUS

1.520-961.0

KÄRCHER



		Best. nr	Längd	Diameter		Beskrivning	
Andra högtryckstillbehör							
Startströmsbegränsare	1	2.637-495.0				Reducerar startströmmen i enfasmaskiner och skyddar ledningssäkring.	<input type="checkbox"/>
Geka-koppling							
Geka-koppling hane 1/2"	2	6.388-461.0				med slangsockel	<input type="checkbox"/>
Geka-koppling hane 3/4"	3	6.388-455.0					<input type="checkbox"/>
Geka-koppling	4	6.388-465.0				Med slangsockel.	<input type="checkbox"/>
Geka-koppling hona 3/4"	5	6.388-473.0				med hongänga	<input type="checkbox"/>
Sugfilter							
Vattenfilter	6	6.414-956.0					<input type="checkbox"/>
Sugfilter med backventil, mässing	7	4.730-012.0				Sugfilter i mässing för dammar, förvaringstankar etc. Med backventil.	<input type="checkbox"/>
Finmaskigt vattenfilter							
Finmaskigt vattenfilter 80 µm. R 3/4" + 1"	8	4.730-102.0				Finmaskigt vattenfilter, 125 µm, max. temperatur 50°C. Skyddar högtryckstvätten från att suga upp smutspartiklar i vattnet. Vattenflöde upp till 1 200 l/h. Anslutning 3/4", med adapter, 1".	<input type="checkbox"/>
Vattenslangar							
Vattentillförselslang NW 13, R 1" / R 3/4"	9	4.440-038.0	7,5 m			NW 13 R1"/R 3/4", upp till 30 °C	<input type="checkbox"/>
Vattentillförselslang NW 19, R 1" / R 3/4"	10	4.440-207.0	7,5 m			NW 19 R1"/R 3/4", upp till 85 °C, för inlopp	<input type="checkbox"/>
Backventil							
Backventil	11	2.641-374.0				Förhindrar att rengöringsmedel når vattensystemet vid tryckfall i systemet. Integrerat läckageskydd.	<input type="checkbox"/>

■ Ingår i standardutrustningen □ Passande tillbehör ▲ Förlängningsslang

HD 5/11 P PLUS

1.520-961.0

KÄRCHER



		Best. nr	Vattenkapacitet				Beskrivning	
Påstickbar tvättborste								
Borste till EASY!Lock spolrör	1	4.113-001.0					Denna borste trycks enkelt fast på Easy!Lock spolröret. Har du ett spolrör med M18 gänga behövs adapter 4111-0350 emellan.	<input type="checkbox"/>
Roterande tvättborste								
Roterande borste nylon, 500-800/h, EASY!Lock	2	4.113-004.0	500-800 l/tim				Den roterande tvättborsten tar skonsamt bort fint damm och trafikfilm från alla ytor. Denna passar 500-800l/h. Har du ett spolrör med M18 gänga behövs adapter 4111-0350 emellan. Temperaturbeständig upp till 60 °C	<input type="checkbox"/>
Roterande borste naturhår, 500-800/h, EASY!Lock	3	4.113-003.0	500-800 l/tim					<input type="checkbox"/>

■ Ingår i standardutrustningen □ Passande tillbehör ▲ Förlängningsslang