

WEU

WEU



**Robert Bosch GmbH**

Power Tools Division  
70764 Leinfelden-Echterdingen  
GERMANY

[www.bosch-pt.com](http://www.bosch-pt.com)

1 609 92A 0U8 (2015.04) 0 / 71 WEU



1 609 92A 0U8

**PSM 160 A**

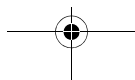
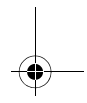
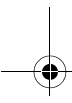
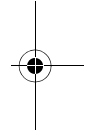
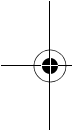
 **BOSCH**

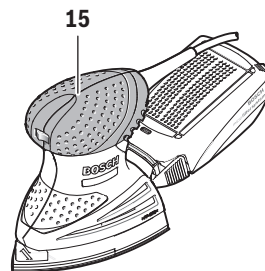
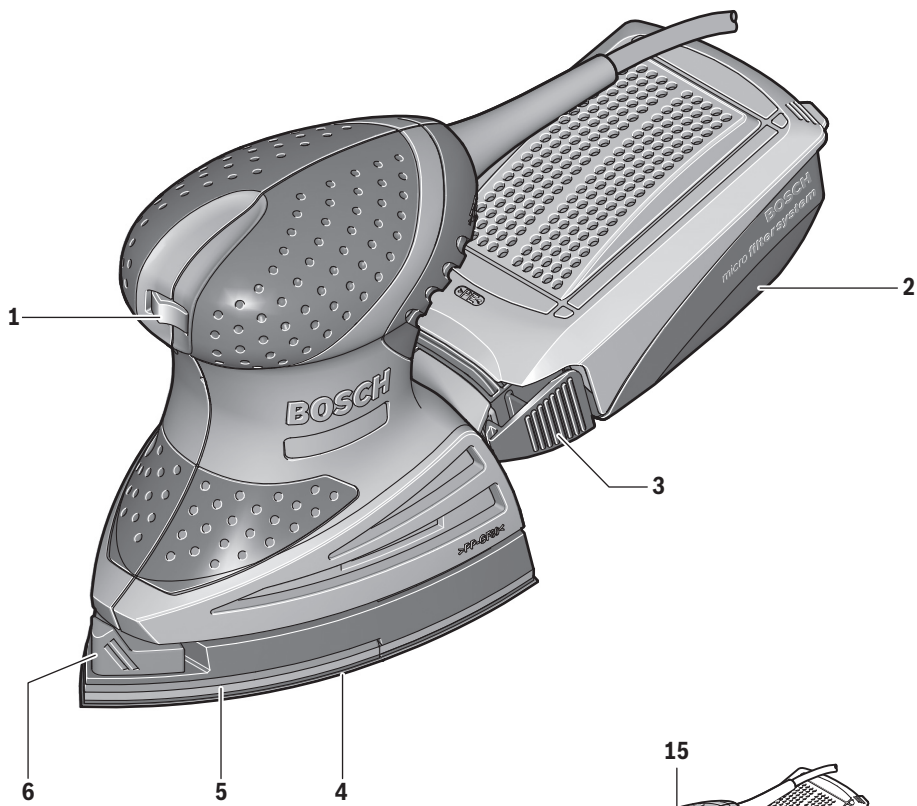
- |  |                                     |
|--|-------------------------------------|
| <b>de</b> Originalbetriebsanleitung          | <b>tr</b> Orijinal işletme talimatı |
| <b>en</b> Original instructions              | <b>ar</b> تعليمات التشغيل الأصلية   |
| <b>fr</b> Notice originale                   |                                     |
| <b>es</b> Manual original                    |                                     |
| <b>pt</b> Manual original                    |                                     |
| <b>it</b> Istruzioni originali               |                                     |
| <b>nl</b> Oorspronkelijke gebruiksaanwijzing |                                     |
| <b>da</b> Original brugsanvisning            |                                     |
| <b>sv</b> Bruksanvisning i original          |                                     |
| <b>no</b> Original driftsinstruks            |                                     |
| <b>fi</b> Alkuperäiset ohjeet                |                                     |
| <b>el</b> Πρωτότυπο οδηγιών χρήσης           |                                     |



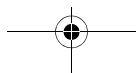


|                  |           |
|------------------|-----------|
| Deutsch .....    | Seite 6   |
| English .....    | Page 10   |
| Français .....   | Page 15   |
| Español .....    | Página 20 |
| Português.....   | Página 25 |
| Italiano .....   | Pagina 29 |
| Nederlands ..... | Pagina 34 |
| Dansk .....      | Side 39   |
| Svenska .....    | Sida 43   |
| Norsk .....      | Side 46   |
| Suomi .....      | Sivu 50   |
| Ελληνικά.....    | Σελίδα 54 |
| Türkçe .....     | Sayfa 59  |
| عربي .....       | صفحة 69   |

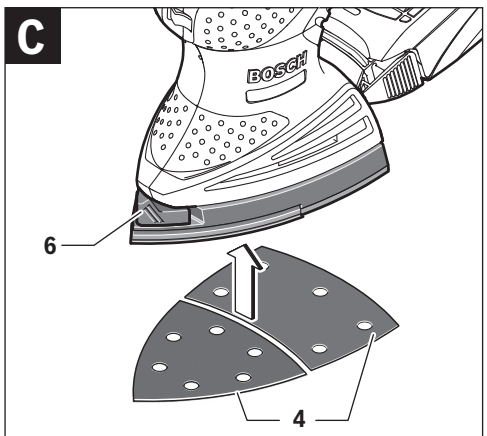
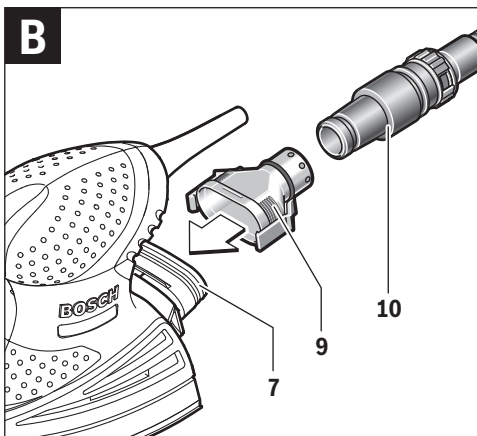
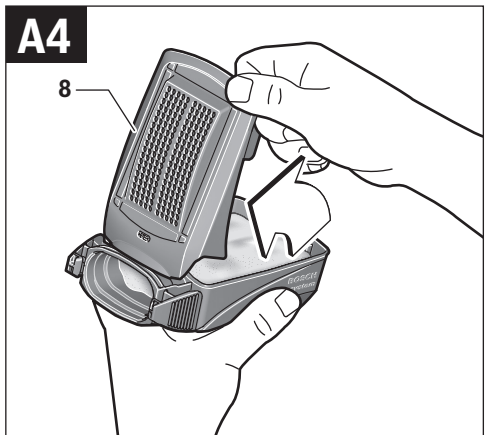
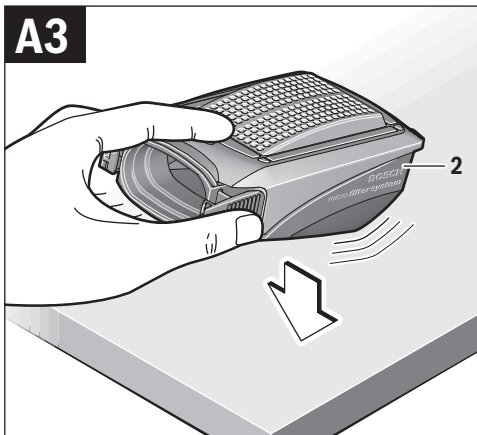
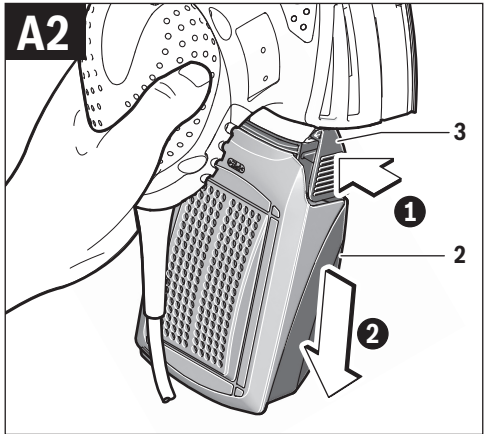
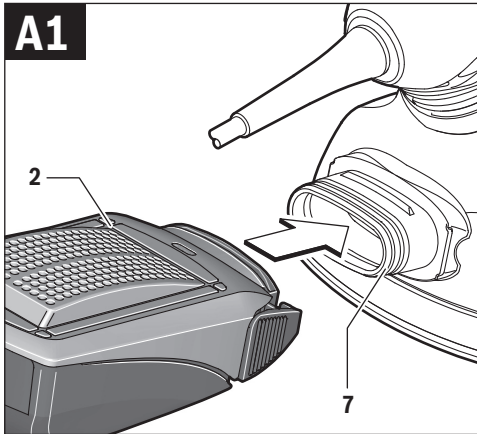


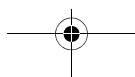
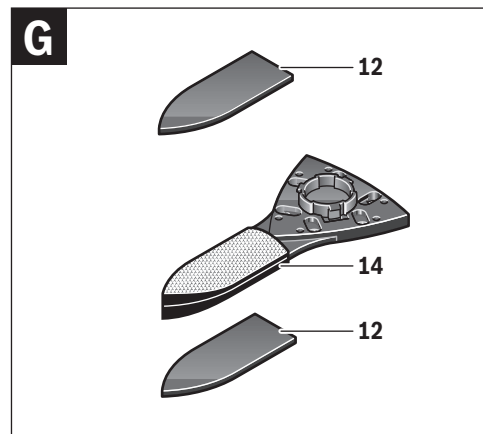
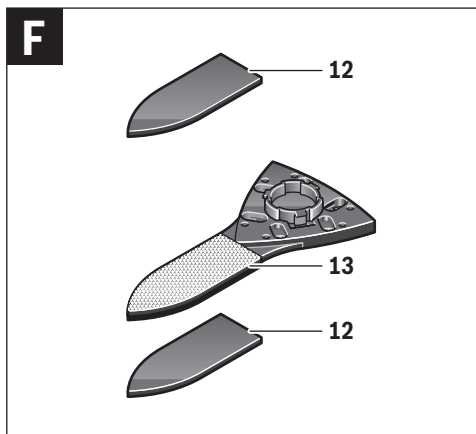
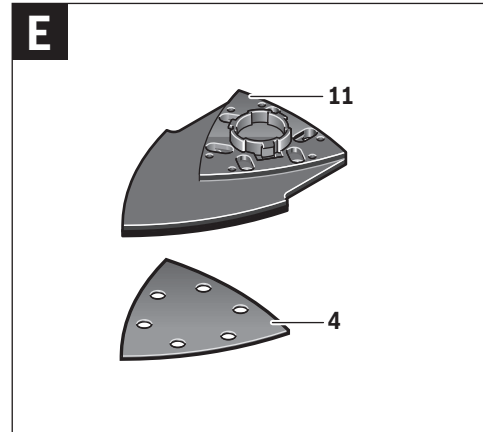
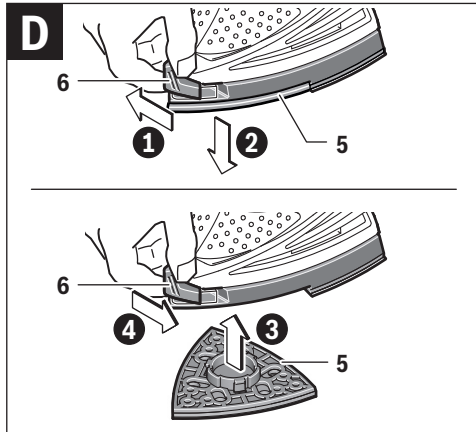


**PSM 160 A**



4 |





## Deutsch

### Sicherheitshinweise

#### Allgemeine Sicherheitshinweise für Elektrowerkzeuge

**⚠️ WARNUNG** Lesen Sie alle Sicherheitshinweise und Anweisungen. Versäumnisse bei der Einhaltung der Sicherheitshinweise und Anweisungen können elektrischen Schlag, Brand und/oder schwere Verletzungen verursachen.

#### Bewahren Sie alle Sicherheitshinweise und Anweisungen für die Zukunft auf.

Der in den Sicherheitshinweisen verwendete Begriff „Elektrowerkzeug“ bezieht sich auf netzbetriebene Elektrowerkzeuge (mit Netzkabel) und auf akkubetriebene Elektrowerkzeuge (ohne Netzkabel).

#### Arbeitsplatzsicherheit

- ▶ **Halten Sie Ihren Arbeitsbereich sauber und gut beleuchtet.** Unordnung oder unbeleuchtete Arbeitsbereiche können zu Unfällen führen.
- ▶ **Arbeiten Sie mit dem Elektrowerkzeug nicht in explosionsgefährdeter Umgebung, in der sich brennbare Flüssigkeiten, Gase oder Stäube befinden.** Elektrowerkzeuge erzeugen Funken, die den Staub oder die Dämpfe entzünden können.
- ▶ **Halten Sie Kinder und andere Personen während der Benutzung des Elektrowerkzeugs fern.** Bei Ablenkung können Sie die Kontrolle über das Gerät verlieren.

#### Elektrische Sicherheit

- ▶ **Der Anschlussstecker des Elektrowerkzeuges muss in die Steckdose passen. Der Stecker darf in keiner Weise verändert werden. Verwenden Sie keine Adapterstecker gemeinsam mit geschützten Elektrowerkzeugen.** Unveränderte Stecker und passende Steckdosen verringern das Risiko eines elektrischen Schlages.
- ▶ **Vermeiden Sie Körperkontakt mit geerdeten Oberflächen wie von Rohren, Heizungen, Herden und Kühlschränken.** Es besteht ein erhöhtes Risiko durch elektrischen Schlag, wenn Ihr Körper geerdet ist.
- ▶ **Halten Sie Elektrowerkzeuge von Regen oder Nässe fern.** Das Eindringen von Wasser in ein Elektrowerkzeug erhöht das Risiko eines elektrischen Schlages.
- ▶ **Zweckfremden Sie das Kabel nicht, um das Elektrowerkzeug zu tragen, aufzuhängen oder um den Stecker aus der Steckdose zu ziehen. Halten Sie das Kabel fern von Hitze, Öl, scharfen Kanten oder sich bewegenden Geräteteilen.** Beschädigte oder verwickelte Kabel erhöhen das Risiko eines elektrischen Schlages.
- ▶ **Wenn Sie mit einem Elektrowerkzeug im Freien arbeiten, verwenden Sie nur Verlängerungskabel, die auch für den Außenbereich geeignet sind.** Die Anwendung eines für den Außenbereich geeigneten Verlängerungskabels verringert das Risiko eines elektrischen Schlages.

- ▶ **Wenn der Betrieb des Elektrowerkzeuges in feuchter Umgebung nicht vermeidbar ist, verwenden Sie einen Fehlerstromschutzschalter.** Der Einsatz eines Fehlerstromschutzschalters vermindert das Risiko eines elektrischen Schlages.

#### Sicherheit von Personen

- ▶ **Seien Sie aufmerksam, achten Sie darauf, was Sie tun, und gehen Sie mit Vernunft an die Arbeit mit einem Elektrowerkzeug. Benutzen Sie kein Elektrowerkzeug, wenn Sie müde sind oder unter dem Einfluss von Drogen, Alkohol oder Medikamenten stehen.** Ein Moment der Unachtsamkeit beim Gebrauch des Elektrowerkzeuges kann zu ernsthaften Verletzungen führen.
  - ▶ **Tragen Sie persönliche Schutzausrüstung und immer eine Schutzbrille.** Das Tragen persönlicher Schutzausrüstung, wie Staubmaske, rutschfeste Sicherheitsschuhe, Schutzhelm oder Gehörschutz, je nach Art und Einsatz des Elektrowerkzeuges, verringert das Risiko von Verletzungen.
  - ▶ **Vermeiden Sie eine unbeabsichtigte Inbetriebnahme. Vergewissern Sie sich, dass das Elektrowerkzeug ausgeschaltet ist, bevor Sie es an die Stromversorgung und/oder den Akku anschließen, es aufnehmen oder tragen.** Wenn Sie beim Tragen des Elektrowerkzeuges den Finger am Schalter haben oder das Gerät eingeschaltet an die Stromversorgung anschließen, kann dies zu Unfällen führen.
  - ▶ **Entfernen Sie Einstellwerkzeuge oder Schraubenschlüssel, bevor Sie das Elektrowerkzeug einschalten.** Ein Werkzeug oder Schlüssel, der sich in einem drehenden Geräteteil befindet, kann zu Verletzungen führen.
  - ▶ **Vermeiden Sie eine abnormale Körperhaltung. Sorgen Sie für einen sicheren Stand und halten Sie jederzeit das Gleichgewicht.** Dadurch können Sie das Elektrowerkzeug in unerwarteten Situationen besser kontrollieren.
  - ▶ **Tragen Sie geeignete Kleidung. Tragen Sie keine weite Kleidung oder Schmuck. Halten Sie Haare, Kleidung und Handschuhe fern von sich bewegenden Teilen.** Lockere Kleidung, Schmuck oder lange Haare können von sich bewegenden Teilen erfasst werden.
  - ▶ **Wenn Staubabsaug- und -auffangeinrichtungen montiert werden können, vergewissern Sie sich, dass diese angeschlossen sind und richtig verwendet werden.** Verwendung einer Staubabsaugung kann Gefährdungen durch Staub verringern.
- #### Verwendung und Behandlung des Elektrowerkzeuges
- ▶ **Überlasten Sie das Gerät nicht. Verwenden Sie für Ihre Arbeit das dafür bestimmte Elektrowerkzeug.** Mit dem passenden Elektrowerkzeug arbeiten Sie besser und sicherer im angegebenen Leistungsbereich.
  - ▶ **Benutzen Sie kein Elektrowerkzeug, dessen Schalter defekt ist.** Ein Elektrowerkzeug, das sich nicht mehr ein- oder ausschalten lässt, ist gefährlich und muss repariert werden.

- ▶ **Ziehen Sie den Stecker aus der Steckdose und/oder entfernen Sie den Akku, bevor Sie Geräteeinstellungen vornehmen, Zubehörteile wechseln oder das Gerät weglegen.** Diese Vorsichtsmaßnahme verhindert den unbeabsichtigten Start des Elektrowerkzeuges.
- ▶ **Bewahren Sie unbenutzte Elektrowerkzeuge außerhalb der Reichweite von Kindern auf. Lassen Sie Personen das Gerät nicht benutzen, die mit diesem nicht vertraut sind oder diese Anweisungen nicht gelesen haben.** Elektrowerkzeuge sind gefährlich, wenn sie von unerfahrenen Personen benutzt werden.
- ▶ **Pflegen Sie Elektrowerkzeuge mit Sorgfalt. Kontrollieren Sie, ob bewegliche Teile einwandfrei funktionieren und nicht klemmen, ob Teile gebrochen oder so beschädigt sind, dass die Funktion des Elektrowerkzeuges beeinträchtigt ist. Lassen Sie beschädigte Teile vor dem Einsatz des Gerätes reparieren.** Viele Unfälle haben ihre Ursache in schlecht gewarteten Elektrowerkzeugen.
- ▶ **Halten Sie Schneidwerkzeuge scharf und sauber.** Sorgfältig gepflegte Schneidwerkzeuge mit scharfen Schneidkanten verklemmen sich weniger und sind leichter zu führen.
- ▶ **Verwenden Sie Elektrowerkzeug, Zubehör, Einsatzwerkzeuge usw. entsprechend diesen Anweisungen. Berücksichtigen Sie dabei die Arbeitsbedingungen und die ausführende Tätigkeit.** Der Gebrauch von Elektrowerkzeugen für andere als die vorgesehenen Anwendungen kann zu gefährlichen Situationen führen.

#### Service

- ▶ **Lassen Sie Ihr Elektrowerkzeug nur von qualifiziertem Fachpersonal und nur mit Original-Ersatzteilen reparieren.** Damit wird sichergestellt, dass die Sicherheit des Elektrowerkzeuges erhalten bleibt.

#### Sicherheitshinweise für Schleifer

- ▶ **Verwenden Sie das Elektrowerkzeug nur für Trockenschliff.** Das Eindringen von Wasser in ein Elektrogerät erhöht das Risiko eines elektrischen Schlages.
- ▶ **Achtung Brandgefahr! Vermeiden Sie eine Überhitzung des Schleifgutes und des Schleifers. Entleeren Sie vor Arbeitspausen stets den Staubbehälter.** Schleifstaub im Staubsack, Microfilter, Papiersack (oder im Filtersack bzw. Filter des Staubsaugers) kann sich unter ungünstigen Bedingungen, wie Funkenflug beim Schleifen von Metallen, selbst entzünden. Besondere Gefahr besteht, wenn der Schleifstaub mit Lack-, Polyurethanresten oder anderen chemischen Stoffen vermischt ist und das Schleifgut nach langem Arbeiten heiß ist.
- ▶ **Sichern Sie das Werkstück.** Ein mit Spannvorrichtungen oder Schraubstock festgehaltenes Werkstück ist sicherer gehalten als mit Ihrer Hand.

#### Produkt- und Leistungsbeschreibung



**Lesen Sie alle Sicherheitshinweise und Anweisungen.** Versäumnisse bei der Einhaltung der Sicherheitshinweise und Anweisungen können elektrischen Schlag, Brand und/oder schwere Verletzungen verursachen.

#### Bestimmungsgemäßer Gebrauch

Das Elektrowerkzeug ist bestimmt zum trockenen Schleifen und Polieren von Holz, Spachtelmasse sowie lackierten Oberflächen. Es ist besonders geeignet für Profile, Ecken oder schwer zugängliche Stellen.

#### Abgebildete Komponenten

Die Nummerierung der abgebildeten Komponenten bezieht sich auf die Darstellung des Elektrowerkzeuges auf der Grafikkarte.

- 1 Ein-/Ausschalter
- 2 Staubbox komplett (Microfilter System)
- 3 Arretierhebel für Staubbox
- 4 Schleifblatt\*
- 5 Schleifplatte
- 6 SDS-Schieber für Schleifplattenentriegelung
- 7 Ausblasstutzen
- 8 Filterelement (Microfilter System)
- 9 Absaugadapter\*
- 10 Absaugschlauch\*
- 11 Lamellenschleifvorsatz\*
- 12 Schleifblatt für Schleifzunge\*
- 13 Schleifzunge, flach\*
- 14 Schleifzunge, oval\*
- 15 Handgriff (isolierte Grifffläche)

\*Abgebildetes oder beschriebenes Zubehör gehört nicht zum Standard-Lieferumfang. Das vollständige Zubehör finden Sie in unserem Zubehörprogramm.

#### Technische Daten

| Multischleifer   | PSM 160 A         |       |
|--|-------------------|-------|
| Sachnummer   | 3 603 C77 0..     |       |
| Nennaufnahmeleistung   | W                 | 160   |
| Leerlaufdrehzahl   | min <sup>-1</sup> | 12000 |
| Leerlaufschwingzahl  | min <sup>-1</sup> | 24000 |
| Schleifblattfläche   | cm <sup>2</sup>   | 104   |
| Schwingkreisdurchmesser  | mm                | 1,6   |
| Gewicht entsprechend EPTA-Procedure 01/2003  | kg                | 1,4   |
| Schutzklasse   | □/II              |       |
| Die Angaben gelten für eine Nennspannung [U] von 230 V. Bei abweichenden Spannungen und in länderspezifischen Ausführungen können diese Angaben variieren. |                   |       |

#### Geräusch-/Vibrationsinformation

Geräuschemissionswerte ermittelt entsprechend EN 60745-2-4.

Der A-bewertete Schalldruckpegel des Elektrowerkzeugs beträgt typischerweise 76 dB(A). Unsicherheit K = 3 dB. Der Geräuschpegel beim Arbeiten kann 80 dB(A) überschreiten.

**Gehörschutz tragen!**

**8 | Deutsch**

Schwingungsgesamtwerte  $a_h$  (Vektorsumme dreier Richtungen) und Unsicherheit  $K$  ermittelt entsprechend EN 60745-2-4:

$$a_h = 5,5 \text{ m/s}^2, K = 1,5 \text{ m/s}^2.$$

Der in diesen Anweisungen angegebene Schwingungspegel ist entsprechend einem in EN 60745 genormten Messverfahren gemessen worden und kann für den Vergleich von Elektrowerkzeugen miteinander verwendet werden. Er eignet sich auch für eine vorläufige Einschätzung der Schwingungsbelastung.

Der angegebene Schwingungspegel repräsentiert die hauptsächlichsten Anwendungen des Elektrowerkzeugs. Wenn allerdings das Elektrowerkzeug für andere Anwendungen, mit unterschiedlichen Zubehören, mit abweichenden Einsatzwerkzeugen oder ungenügender Wartung eingesetzt wird, kann der Schwingungspegel abweichen. Dies kann die Schwingungsbelastung über den gesamten Arbeitszeitraum deutlich erhöhen.

Für eine genaue Abschätzung der Schwingungsbelastung sollten auch die Zeiten berücksichtigt werden, in denen das Gerät abgeschaltet ist oder zwar läuft, aber nicht tatsächlich im Einsatz ist. Dies kann die Schwingungsbelastung über den gesamten Arbeitszeitraum deutlich reduzieren.


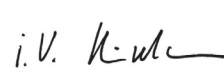
Legen Sie zusätzliche Sicherheitsmaßnahmen zum Schutz des Bedieners vor der Wirkung von Schwingungen fest wie zum Beispiel: Wartung von Elektrowerkzeug und Einsatzwerkzeugen, Warmhalten der Hände, Organisation der Arbeitsabläufe.

**Konformitätserklärung** 

Wir erklären in alleiniger Verantwortung, dass das unter „Technische Daten“ beschriebene Produkt allen einschlägigen Bestimmungen der Richtlinien 2011/65/EU, bis 19. April 2016: 2004/108/EG, ab 20. April 2016: 2014/30/EU, 2006/42/EG einschließlich ihrer Änderungen entspricht und mit folgenden Normen übereinstimmt: EN 60745-1, EN 60745-2-4.

Technische Unterlagen (2006/42/EG) bei:  
Robert Bosch GmbH, PT/ETM9,  
70764 Leinfelden-Echterdingen, GERMANY

|                          |                               |
|--------------------------|-------------------------------|
| Henk Becker              | Helmut Heinzlmann             |
| Executive Vice President | Head of Product Certification |
| Engineering              | PT/ETM9                       |

ppa.  
 i.V. 

Robert Bosch GmbH, Power Tools Division  
70764 Leinfelden-Echterdingen, GERMANY  
Leinfelden, 07.04.2015

**Montage**

- ▶ **Ziehen Sie vor allen Arbeiten am Elektrowerkzeug den Netzstecker aus der Steckdose.**

**Staub-/Späneabsaugung**

- ▶ Stäube von Materialien wie bleihaltigem Anstrich, einigen Holzarten, Mineralien und Metall können gesundheits-

schädlich sein. Berühren oder Einatmen der Stäube können allergische Reaktionen und/oder Atemwegserkrankungen des Benutzers oder in der Nähe befindlicher Personen hervorrufen.

Bestimmte Stäube wie Eichen- oder Buchenstaub gelten als krebserzeugend, besonders in Verbindung mit Zusatzstoffen zur Holzbehandlung (Chromat, Holzschutzmittel). Asbesthaltiges Material darf nur von Fachleuten bearbeitet werden.

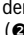
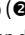
- Benutzen Sie möglichst eine für das Material geeignete Staubabsaugung.
- Sorgen Sie für gute Belüftung des Arbeitsplatzes.
- Es wird empfohlen, eine Atemschutzmaske mit Filterklasse P2 zu tragen.

Beachten Sie in Ihrem Land gültige Vorschriften für die zu bearbeitenden Materialien.

- ▶ **Vermeiden Sie Staubansammlungen am Arbeitsplatz.** Stäube können sich leicht entzünden.

**Eigenabsaugung mit Staubbox (siehe Bild A1 – A4)**

Setzen Sie die Staubbox **2** auf den Ausblasstutzen **7** auf, bis sie einrastet.

Zum Entleeren der Staubbox **2** drücken Sie die Arretierhebel **3** an der Seite der Staubbox (). Ziehen Sie die Staubbox nach unten ab ().

Vor dem Öffnen der Staubbox **2** sollten Sie mit der Staubbox wie im Bild gezeigt auf eine feste Unterlage klopfen, um den Staub vom Filterelement zu lösen.

Fassen Sie die Staubbox **2** an der Griffmulde, klappen Sie das Filterelement **8** nach oben weg und entleeren Sie die Staubbox. Reinigen Sie die Lamellen des Filterelements **8** mit einer weichen Bürste.

**Fremdabsaugung (siehe Bild B)**

Stecken Sie den Absaugadapter **9** auf den Ausblasstutzen **7**. Achten Sie darauf, dass die Arretierhebel des Absaugadapters einrasten. An den Absaugadapter **9** kann ein Absaugschlauch mit einem Durchmesser von 19 mm angeschlossen werden.

Verbinden Sie den Absaugschlauch **10** mit einem Staubsauger (Zubehör). Eine Übersicht zum Anschluss an verschiedene Staubsauger finden Sie am Ende dieser Anleitung.

Zur Demontage des Absaugadapters **9** drücken Sie dessen Arretierhebel hinten zusammen und ziehen den Absaugadapter ab.

Der Staubsauger muss für den zu bearbeitenden Werkstoff geeignet sein.

Verwenden Sie beim Absaugen von besonders gesundheitsgefährdenden, krebserzeugenden oder trockenen Stäuben einen Spezialsauger.

**Schleifblatt wechseln (siehe Bild C)**

Entfernen Sie vor dem Aufsetzen eines neuen Schleifblattes Schmutz und Staub von der Schleifplatte **5**, z. B. mit einem Pinsel.

Achten Sie zur Gewährleistung einer optimalen Staubabsaugung darauf, dass die Ausstanzungen im Schleifblatt mit den Bohrungen an der Schleifplatte übereinstimmen.



Die Schleifplatte **5** ist mit einem Klettgewebe ausgestattet, damit Sie Schleifblätter mit Kletthaftung schnell und einfach befestigen können.

Klopfen Sie das Klettgewebe der Schleifplatte **5** vor dem Aufsetzen des Schleifblattes **4** aus, um eine optimale Haftung zu ermöglichen.

Das Elektrowerkzeug ist mit 2 Schleifblättern ausgestattet, die je nach Verschleißzustand auch einzeln gewechselt werden können.

► **Benutzen Sie das Elektrowerkzeug nur, wenn beide Schleifblätter montiert sind.**

► **Verwenden Sie nur Schleifblätter mit gleicher Körnung.**

Setzen Sie das Schleifblatt **4** an einer Seite der Schleifplatte **5** bündig an, legen Sie das Schleifblatt anschließend auf die Schleifplatte auf und drücken Sie es gut fest.

Zum Abnehmen des Schleifblattes **4** fassen Sie es an einer Spitze und ziehen Sie es von der Schleifplatte **5** ab.

Sie können die Schleifblätter des Bosch-Deltaschleifers benutzen.

Schleifzubehöre wie Vlies/Polierfilz werden in gleicher Weise auf der Schleifplatte befestigt.

### Wahl des Schleifblattes

Entsprechend dem zu bearbeitenden Material und dem gewünschten Abtrag der Oberfläche sind unterschiedliche Schleifblätter verfügbar:

|  | Körnung |                 |
|--|---------|-----------------|
| Zur Bearbeitung sämtlicher Werkstoffe wie Holz, Farbe, Füller, Lack, Hart- und Weichholz, sowie Spanplatten und Metall |         | <b>40 – 180</b> |
| Zum Vorschleifen, z. B. von rauen, ungehobelten Balken und Brettern  | grob    | 40              |
| Zum Planschleifen und zum Ebnen kleinerer Unebenheiten   | mittel  | 80, 120         |
| Zum Fertig- und Feinschleifen harter Hölzer  | fein    | 180             |

Zum Nachbearbeiten bzw. Polieren, insbesondere von Metall und Stein, verwenden Sie Vlies/Polierfilz.

Je nach gewünschter Oberflächengüte des Werkstücks sind verschiedene Vliesarten bzw. Polierfilze zu verwenden.

### Schleifplatte wechseln (siehe Bild D)

- 1 Schieben Sie den SDS-Schieber für Schleifplattenentriegelung **6** bis zum Anschlag nach rechts.
- 2 Nehmen Sie die Schleifplatte **5** ab.
- 3 Führen Sie die Schleifplatte **5** von unten gegen die Schleifplattenaufnahme und drücken Sie diese fest an.
- 4 Schieben Sie den SDS-Schieber für Schleifplattenentriegelung **6** bis zum Anschlag nach links.

Ist beispielsweise die vordere Spitze des Schleifblattes abgenutzt, kann auch die komplette Schleifplatte abgenommen und – um 120° verdreht – wieder aufgesetzt werden.

### Sonder-Schleifplatten

Sie können die mitgelieferte Schleifplatte **5** gegen eine als Zubehör erhältliche Sonder-Schleifplatte austauschen.

Die Montage der Sonder-Schleifplatte erfolgt entsprechend dem Wechsel der mitgelieferten Schleifplatte.

Das Aufsetzen und Abnehmen des jeweiligen Schleifblattes erfolgt entsprechend dem Wechsel des Original-Schleifblattes.

### Lamellenschleifvorsatz (siehe Bild E)

Die Verwendung des Lamellenschleifvorsatzes **11** ermöglicht Ihnen das Bearbeiten besonders schwer zugänglicher Stellen, wie z. B. Lamellen an Fenstern, Schränken oder Türen.

### Schleifzunge, flach (siehe Bild F)

Die flache Schleifzunge **13** ermöglicht Ihnen das Bearbeiten von schmalen Schlitzen und engen Zwischenräumen.

### Schleifzunge, oval (siehe Bild G)

Die ovale Schleifzunge **14** ermöglicht Ihnen das Bearbeiten von Rundungen und Hohlkörpern oder von nach innen gewölbten Flächen wie beispielsweise an Möbeln, Geländern oder Heizkörpern.

## Betrieb

### Inbetriebnahme

► **Beachten Sie die Netzspannung! Die Spannung der Stromquelle muss mit den Angaben auf dem Typenschild des Elektrowerkzeuges übereinstimmen. Mit 230 V gekennzeichnete Elektrowerkzeuge können auch an 220 V betrieben werden.**

### Ein-/Ausschalten

Kippen Sie zur **Inbetriebnahme** des Elektrowerkzeuges den Ein-/Ausschalter **1** nach rechts in Position „I“.

Um das Elektrowerkzeug **auszuschalten**, kippen Sie den Ein-/Ausschalter **1** nach links in Position „0“.

Um Energie zu sparen, schalten Sie das Elektrowerkzeug nur ein, wenn Sie es benutzen.

### Arbeitshinweise

► **Ziehen Sie vor allen Arbeiten am Elektrowerkzeug den Netzstecker aus der Steckdose.**

► **Warten Sie, bis das Elektrowerkzeug zum Stillstand gekommen ist, bevor Sie es ablegen.**

Die Abtragsleistung beim Schleifen wird im Wesentlichen durch die Wahl des Schleifblattes bestimmt.

Nur einwandfreie Schleifblätter bringen gute Schleifleistung und schonen das Elektrowerkzeug.

Achten Sie auf gleichmäßigen Anpressdruck, um die Lebensdauer der Schleifblätter zu erhöhen.

Eine übermäßige Erhöhung des Anpressdruckes führt nicht zu einer höheren Schleifleistung, sondern zu stärkerem Verschleiß des Elektrowerkzeuges und des Schleifblattes.

Zum punktgenauen Schleifen von Ecken, Kanten und schwer zugänglichen Bereichen können Sie auch allein mit der Spitze oder einer Kante der Schleifplatte arbeiten.

## 10 | English

Benutzen Sie ein Schleifblatt, mit dem Metall bearbeitet wurde, nicht mehr für andere Materialien.

Verwenden Sie nur original Bosch-Schleifzubehör.

## Wartung und Service

### Wartung und Reinigung

- ▶ **Halten Sie das Elektrowerkzeug und die Lüftungsschlitze sauber, um gut und sicher zu arbeiten.**

Wenn ein Ersatz der Anschlussleitung erforderlich ist, dann ist dies von Bosch oder einer autorisierten Kundendienststelle für Bosch-Elektrowerkzeuge auszuführen, um Sicherheitsgefährdungen zu vermeiden.

### Kundendienst und Anwendungsberatung

Der Kundendienst beantwortet Ihre Fragen zur Reparatur und Wartung Ihres Produkts sowie zu Ersatzteilen. Explosionszeichnungen und Informationen zu Ersatzteilen finden Sie auch unter:

**www.bosch-pt.com**

Das Bosch-Anwendungsberatungs-Team hilft Ihnen gerne bei Fragen zu unseren Produkten und deren Zubehör.

**www.bosch-do-it.de**, das Internetportal für Heimwerker und Gartenfreunde.

**www.1-2-do.com**

In der Heimwerker-Community 1-2-do.com können Sie Produkttester werden, Ideen sammeln oder sich mit anderen Heimwerkern austauschen.

**www.diy-academy.eu**, das komplette Service-Angebot der DIY Academy.

Geben Sie bei allen Rückfragen und Ersatzteilbestellungen bitte unbedingt die 10-stellige Sachnummer laut Typenschild des Produkts an.

#### Deutschland

Robert Bosch GmbH

Servicezentrum Elektrowerkzeuge

Zur Luhne 2

37589 Kalefeld – Willershausen

Unter [www.bosch-pt.de](http://www.bosch-pt.de) können Sie online Ersatzteile bestellen oder Reparaturen anmelden.

Kundendienst: Tel.: (0711) 40040480

Fax: (0711) 40040481

E-Mail: [Servicezentrum.Elektrowerkzeuge@de.bosch.com](mailto:Servicezentrum.Elektrowerkzeuge@de.bosch.com)

Anwendungsberatung: Tel.: (0711) 40040480

Fax: (0711) 40040482

E-Mail: [kundenberatung.ew@de.bosch.com](mailto:kundenberatung.ew@de.bosch.com)

#### Österreich

Unter [www.bosch-pt.at](http://www.bosch-pt.at) können Sie online Ersatzteile bestellen.

Tel.: (01) 797222010

Fax: (01) 797222011

E-Mail: [service.elektrowerkzeuge@at.bosch.com](mailto:service.elektrowerkzeuge@at.bosch.com)

#### Schweiz

Unter [www.bosch-pt.com/ch/de](http://www.bosch-pt.com/ch/de) können Sie online Ersatzteile bestellen.

Tel.: (044) 8471511

Fax: (044) 8471551

E-Mail: [Aftersales.Service@de.bosch.com](mailto:Aftersales.Service@de.bosch.com)

#### Luxemburg

Tel.: +32 2 588 0589

Fax: +32 2 588 0595

E-Mail: [outillage.gereedschap@be.bosch.com](mailto:outillage.gereedschap@be.bosch.com)

#### Entsorgung

Elektrowerkzeuge, Zubehör und Verpackungen sollen einer umweltgerechten Wiederverwertung zugeführt werden.

Werfen Sie Elektrowerkzeuge nicht in den Hausmüll!

#### Nur für EU-Länder:



Gemäß der Europäischen Richtlinie 2012/19/EU über Elektro- und Elektronik-Altgeräte und ihrer Umsetzung in nationales Recht müssen nicht mehr gebrauchsfähige Elektrowerkzeuge getrennt gesammelt und einer umweltgerechten Wiederverwertung zugeführt werden.

Änderungen vorbehalten.

## English

### Safety Notes

#### General Power Tool Safety Warnings

**⚠ WARNING** Read all safety warnings and all instructions. Failure to follow the warnings and instructions may result in electric shock, fire and/or serious injury.

#### Save all warnings and instructions for future reference.

The term "power tool" in the warnings refers to your mains-operated (corded) power tool or battery-operated (cordless) power tool.

#### Work area safety

- ▶ **Keep work area clean and well lit.** Cluttered or dark areas invite accidents.
- ▶ **Do not operate power tools in explosive atmospheres, such as in the presence of flammable liquids, gases or dust.** Power tools create sparks which may ignite the dust or fumes.
- ▶ **Keep children and bystanders away while operating a power tool.** Distractions can cause you to lose control.

#### Electrical safety

- ▶ **Power tool plugs must match the outlet. Never modify the plug in any way. Do not use any adapter plugs with earthed (grounded) power tools.** Unmodified plugs and matching outlets will reduce risk of electric shock.
- ▶ **Avoid body contact with earthed or grounded surfaces, such as pipes, radiators, ranges and refrigerators.** There is an increased risk of electric shock if your body is earthed or grounded.
- ▶ **Do not expose power tools to rain or wet conditions.** Water entering a power tool will increase the risk of electric shock.

- ▶ **Do not abuse the cord. Never use the cord for carrying, pulling or unplugging the power tool. Keep cord away from heat, oil, sharp edges and moving parts.** Damaged or entangled cords increase the risk of electric shock.
- ▶ **When operating a power tool outdoors, use an extension cord suitable for outdoor use.** Use of a cord suitable for outdoor use reduces the risk of electric shock.
- ▶ **If operating a power tool in a damp location is unavoidable, use a residual current device (RCD) protected supply.** Use of an RCD reduces the risk of electric shock.

#### Personal safety

- ▶ **Stay alert, watch what you are doing and use common sense when operating a power tool. Do not use a power tool while you are tired or under the influence of drugs, alcohol or medication.** A moment of inattention while operating power tools may result in serious personal injury.
- ▶ **Use personal protective equipment. Always wear eye protection.** Protective equipment such as dust mask, non-skid safety shoes, hard hat, or hearing protection used for appropriate conditions will reduce personal injuries.
- ▶ **Prevent unintentional starting. Ensure the switch is in the off-position before connecting to power source and/or battery pack, picking up or carrying the tool.** Carrying power tools with your finger on the switch or engaging power tools that have the switch on invites accidents.
- ▶ **Remove any adjusting key or wrench before turning the power tool on.** A wrench or a key left attached to a rotating part of the power tool may result in personal injury.
- ▶ **Do not overreach. Keep proper footing and balance at all times.** This enables better control of the power tool in unexpected situations.
- ▶ **Dress properly. Do not wear loose clothing or jewelry. Keep your hair, clothing and gloves away from moving parts.** Loose clothes, jewellery or long hair can be caught in moving parts.
- ▶ **If devices are provided for the connection of dust extraction and collection facilities, ensure these are connected and properly used.** Use of dust collection can reduce dust-related hazards.

#### Power tool use and care

- ▶ **Do not force the power tool. Use the correct power tool for your application.** The correct power tool will do the job better and safer at the rate for which it was designed.
- ▶ **Do not use the power tool if the switch does not turn it on and off.** Any power tool that cannot be controlled with the switch is dangerous and must be repaired.
- ▶ **Disconnect the plug from the power source and/or the battery pack from the power tool before making any adjustments, changing accessories, or storing power tools.** Such preventive safety measures reduce the risk of starting the power tool accidentally.
- ▶ **Store idle power tools out of the reach of children and do not allow persons unfamiliar with the power tool or**

**these instructions to operate the power tool.** Power tools are dangerous in the hands of untrained users.

- ▶ **Maintain power tools. Check for misalignment or binding of moving parts, breakage of parts and any other condition that may affect the power tool's operation. If damaged, have the power tool repaired before use.** Many accidents are caused by poorly maintained power tools.
- ▶ **Keep cutting tools sharp and clean.** Properly maintained cutting tools with sharp cutting edges are less likely to bind and are easier to control.
- ▶ **Use the power tool, accessories and tool bits etc. in accordance with these instructions, taking into account the working conditions and the work to be performed.** Use of the power tool for operations different from those intended could result in a hazardous situation.

#### Service

- ▶ **Have your power tool serviced by a qualified repair person using only identical replacement parts.** This will ensure that the safety of the power tool is maintained.

#### Safety Warnings for Sander

- ▶ **Use the machine only for dry sanding.** Penetration of water into the machine increases the risk of an electric shock.
- ▶ **Caution, fire hazard! Avoid overheating the object being sanded as well as the sander. Always empty the dust collector before taking breaks.** In unfavourable conditions, e. g., when sparks emit from sanding metals, sanding debris in the dust bag, micro filter or paper sack (or in the filter sack or filter of the vacuum cleaner) can self-ignite. Particularly when mixed with remainders of varnish, polyurethane or other chemical materials and when the sanding debris is hot after long periods of working.
- ▶ **Secure the workpiece.** A workpiece clamped with clamping devices or in a vice is held more secure than by hand.

**Products sold in GB only:** Your product is fitted with a BS 1363/A approved electric plug with internal fuse (ASTA approved to BS 1362).

If the plug is not suitable for your socket outlets, it should be cut off and an appropriate plug fitted in its place by an authorised customer service agent. The replacement plug should have the same fuse rating as the original plug. The severed plug must be disposed of to avoid a possible shock hazard and should never be inserted into a mains socket elsewhere.

**Products sold in AUS and NZ only:** Use a residual current device (RCD) with a rated residual current of 30 mA or less.

#### Product Description and Specifications



**Read all safety warnings and all instructions.** Failure to follow the warnings and instructions may result in electric shock, fire and/or serious injury.

**12 | English****Intended Use**

The machine is intended for dry sanding and polishing of wood, filler and coated surfaces. It is especially suitable for profiles, corners or hard to reach locations.

**Product Features**

The numbering of the product features refers to the illustration of the machine on the graphics page.

- 1 On/Off switch
- 2 Dust box, complete (Microfilter System)
- 3 Latching lever for dust box
- 4 Sanding sheet\*
- 5 Sanding plate
- 6 SDS button for release of the sanding plate
- 7 Extraction outlet
- 8 Filter element (Microfilter System)
- 9 Extraction adapter\*
- 10 Vacuum hose\*
- 11 Pad extender\*
- 12 Sanding sheet for extender\*
- 13 Narrow pad extender\*
- 14 Narrow rounded pad extender\*
- 15 Handle (insulated gripping surface)

\*Accessories shown or described are not part of the standard delivery scope of the product. A complete overview of accessories can be found in our accessories program.

**Technical Data**

| Multi Sander                               | PSM 160 A         |        |
|--|-------------------|--------|
| Article number                             | 3 603 C77 0..     |        |
| Rated power input                          | W                 | 160    |
| No-load speed                              | min <sup>-1</sup> | 12 000 |
| No-load orbital stroke rate                | min <sup>-1</sup> | 24 000 |
| Sanding sheet surface                      | cm <sup>2</sup>   | 104    |
| Orbit diameter                             | mm                | 1.6    |
| Weight according to EPTA-Procedure 01/2003 | kg                | 1.4    |
| Protection class                           | □/II              |        |

The values given are valid for a nominal voltage [U] of 230 V. For different voltages and models for specific countries, these values can vary.

**Noise/Vibration Information**

Sound emission values determined according to EN 60745-2-4.

Typically the A-weighted sound pressure level of the product is 76 dB(A). Uncertainty K = 3 dB.

The noise level when working can exceed 80 dB(A).

**Wear hearing protection!**

Vibration total values  $a_h$  (tri-ax vector sum) and uncertainty K determined according to EN 60745-2-4:

$$a_h = 5.5 \text{ m/s}^2, K = 1.5 \text{ m/s}^2.$$

The vibration level given in this information sheet has been measured in accordance with a standardised test given in EN 60745 and may be used to compare one tool with another. It may be used for a preliminary assessment of exposure. The declared vibration emission level represents the main applications of the tool. However if the tool is used for different applications, with different accessories or insertion tools or is poorly maintained, the vibration emission may differ. This may significantly increase the exposure level over the total working period.

An estimation of the level of exposure to vibration should also take into account the times when the tool is switched off or when it is running but not actually doing the job. This may significantly reduce the exposure level over the total working period.

Identify additional safety measures to protect the operator from the effects of vibration such as: maintain the tool and the accessories, keep the hands warm, organisation of work patterns.

**Declaration of Conformity** 

We declare under our sole responsibility that the product described under "Technical Data" is in conformity with all relevant provisions of the directives 2011/65/EU, until 19 April 2016: 2004/108/EC, from 20 April 2016 on: 2014/30/EU, 2006/42/EC including their amendments and complies with the following standards: EN 60745-1, EN 60745-2-4.

Technical file (2006/42/EC) at:

Robert Bosch GmbH, PT/ETM9,  
70764 Leinfelden-Echterdingen, GERMANY

Henk Becker                      Helmut Heinzelmann  
Executive Vice President      Head of Product Certification  
Engineering                      PT/ETM9

*PPA.*  
*Henk Becker* i.V. *Helmut Heinzelmann*

Robert Bosch GmbH, Power Tools Division  
70764 Leinfelden-Echterdingen, GERMANY  
Leinfelden, 07.04.2015

**Assembly**

- ▶ Before any work on the machine itself, pull the mains plug.

**Dust/Chip Extraction**

- ▶ Dusts from materials such as lead-containing coatings, some wood types, minerals and metal can be harmful to one's health. Touching or breathing-in the dusts can cause allergic reactions and/or lead to respiratory infections of the user or bystanders.

Certain dusts, such as oak or beech dust, are considered as carcinogenic, especially in connection with wood-treatment additives (chromate, wood preservative). Materials containing asbestos may only be worked by specialists.

- As far as possible, use a dust extraction system suitable for the material.

- Provide for good ventilation of the working place.
- It is recommended to wear a P2 filter-class respirator.

Observe the relevant regulations in your country for the materials to be worked.

- ▶ **Prevent dust accumulation at the workplace.** Dusts can easily ignite.

#### **Integrated Dust Extraction with Dust Box (see Fig. A1 – A4)**

Attach the dust box **2** onto the extraction outlet **7** until it latches.

To empty the dust box **2**, press the latching levers **3** on the side of the dust box (●). Pull off the dust box toward the bottom (⊖).

Before opening the dust box **2**, it is recommended to loosen the dust from the filter element by gently striking it against a firm support (as shown in the figure).

Grasp the dust box **2** by the recessed grip, fold the filter element **8** upward and empty the dust box. Clean the thin plates of the filter element **8** with a soft brush.

#### **External Dust Extraction (see figure B)**

Slide the extraction adapter **9** onto the outlet piece **7**. Ensure that the latching levers of the extraction adapter engage. The extraction adapter **9** accepts a vacuum hose with a diameter of 19 mm.

Connect the vacuum hose **10** to a vacuum cleaner (accessory). An overview for connecting to various vacuum cleaners can be found at the end of this manual.

For removal of the extraction adapter **9**, press the latching levers together at the rear and pull the extraction adapter off.

The vacuum cleaner must be suitable for the material being worked.

When vacuuming dry dust that is especially detrimental to health or carcinogenic, use a special vacuum cleaner.

#### **Replacing the Sanding Sheet (see figure C)**

When attaching a new sanding sheet, remove any dust or debris from the sanding plate **5** (e. g. with a brush).

To ensure optimum dust extraction, pay attention that the punched holes in the sanding sheet match with the holes in the sanding plate.

The sanding plate **5** is fitted with Velcro backing for quick and easy fastening of sanding sheets with Velcro adhesion.

Before attaching the sanding sheet **4**, free the Velcro backing of the sanding plate **5** from any debris by tapping against it in order to enable optimum adhesion.

The machine is fitted with 2 sanding sheets that can be changed individually, depending on the degree of wear.

- ▶ **Only use the machine when both sanding sheets are mounted.**

- ▶ **Only use sanding sheets with the same grain size.**

Position the sanding sheet **4** flush alongside one edge of the sanding plate **5**, then lay the sanding sheet onto the sanding plate and press firmly.

To remove the sanding sheet **4**, grasp it at one of the tips and pull it off from the sanding plate **5**.

Sanding sheets of the Bosch Delta Sander can be used.

Sanding accessories, such as fleece pads/polishing cloth pads, are attached to the sanding plate in the same manner.

#### **Selecting the Sanding Sheet**

Depending on the material to be worked and the required rate of material removal, different sanding sheets are available:

| Grain size  |        |                 |
|---|--------|-----------------|
| For the working of all types of materials such as wood, paint, filler, lacquer, hard and soft wood as well as chipboards and metal. |        | <b>40 – 180</b> |
| For coarse-sanding, e. g. of rough, unplanned beams and boards  | coarse | 40              |
| For face sanding and planing small irregularities   | medium | 80, 120         |
| For finish and fine sanding of hard woods   | fine   | 180             |

For reworking or polishing, especially of metal and stone, use fleece/polishing cloth pad.

Depending on the desired surface quality of the workpiece, different fleece types or polishing cloth pads are to be used.

#### **Replacing the Sanding Plate (see figure D)**

- Slide the SDS button for release of the sanding plate **6** all the way to the right.
- Remove the sanding plate **5**.
- Guide the sanding plate **5** from below against the sanding plate holder and firmly press them together.
- Slide the SDS button for release of the sanding plate **6** all the way to the left.

If, e. g., the front tip of the sanding sheet is worn, you can also remove the complete sanding plate and reattach it turned by 120°.

#### **Specialty Sanding Plates**

You can replace the supplied sanding plate **5** with a specialty sanding plate, which is available as an accessory.

The specialty sanding plate is attached in the same manner as the one supplied.

Attach and remove the respective sanding sheets in the same manner as when changing original sanding sheets.

#### **Pad Extender (see figure E)**

With the pad extender **11** you can sand surfaces that are difficult to access, such as sills on windows, cabinets or doors.

#### **Pad Extender, Narrow (see figure F)**

With the narrow pad extender **13** you can sand narrow openings, slots and passages.

#### **Pad Extender, Narrow Rounded (see figure G)**

The narrow rounded pad extender **14** allows you to sand curved and hollow areas or surfaces that are curved inward, such as on furniture, rails or heating radiators.

## 14 | English

## Operation

### Starting Operation

- **Observe correct mains voltage! The voltage of the power source must agree with the voltage specified on the nameplate of the machine. Power tools marked with 230 V can also be operated with 220 V.**

### Switching On and Off

To **start** the machine, tilt the On/Off switch **1** toward the right to the "1" position.

To **switch off** the machine, tilt the On/Off switch **1** toward the left to the "0" position.

To save energy, only switch the power tool on when using it.

### Working Advice

- **Before any work on the machine itself, pull the mains plug.**
- **Wait until the machine has come to a standstill before placing it down.**

The removal capacity during sanding is mainly determined by the selection of the sanding sheet.

Only flawless sanding sheets achieve good sanding capacity and extend the service life of the machine.

Pay attention to apply uniform sanding pressure; this increases the working life of the sanding sheets.

Intensifying the sanding pressure does not lead to an increase of the sanding capacity, but to increased wear of the machine and the sanding sheet.

For precise on-the-spot sanding of edges, corners and hard to reach areas, it is also possible to work only with the tip or an edge of the sanding plate.

A sanding sheet that has been used for metal should not be used for other materials.

Use only original Bosch sanding accessories.

## Maintenance and Service

### Maintenance and Cleaning

- **For safe and proper working, always keep the machine and ventilation slots clean.**

If the replacement of the supply cord is necessary, this has to be done by Bosch or an authorized Bosch service agent in order to avoid a safety hazard.

### After-sales Service and Application Service

Our after-sales service responds to your questions concerning maintenance and repair of your product as well as spare parts. Exploded views and information on spare parts can also be found under:

#### **www.bosch-pt.com**

Bosch's application service team will gladly answer questions concerning our products and their accessories.

In all correspondence and spare parts orders, please always include the 10-digit article number given on the nameplate of the product.

### Great Britain

Robert Bosch Ltd. (B.S.C.)  
P.O. Box 98  
Broadwater Park  
North Orbital Road  
Denham  
Uxbridge  
UB 9 5HJ

At [www.bosch-pt.co.uk](http://www.bosch-pt.co.uk) you can order spare parts or arrange the collection of a product in need of servicing or repair.

Tel. Service: (0344) 7360109

E-Mail: [boschservicecentre@bosch.com](mailto:boschservicecentre@bosch.com)

### Ireland

Origo Ltd.  
Unit 23 Magna Drive  
Magna Business Park  
City West  
Dublin 24  
Tel. Service: (01) 4666700  
Fax: (01) 4666888

### Australia, New Zealand and Pacific Islands

Robert Bosch Australia Pty. Ltd.  
Power Tools  
Locked Bag 66  
Clayton South VIC 3169  
Customer Contact Center  
Inside Australia:  
Phone: (01300) 307044  
Fax: (01300) 307045  
Inside New Zealand:  
Phone: (0800) 543353  
Fax: (0800) 428570  
Outside AU and NZ:  
Phone: +61 3 95415555  
[www.bosch.com.au](http://www.bosch.com.au)

### Republic of South Africa

#### Customer service

Hotline: (011) 6519600

#### Gauteng – BSC Service Centre

35 Roper Street, New Centre  
Johannesburg  
Tel.: (011) 4939375  
Fax: (011) 4930126  
E-Mail: [bsctools@icon.co.za](mailto:bsctools@icon.co.za)

#### KZN – BSC Service Centre

Unit E, Almar Centre  
143 Crompton Street  
Pinetown  
Tel.: (031) 7012120  
Fax: (031) 7012446  
E-Mail: [bsc.dur@za.bosch.com](mailto:bsc.dur@za.bosch.com)

#### Western Cape – BSC Service Centre

Democracy Way, Prosperity Park  
Milnerton  
Tel.: (021) 5512577  
Fax: (021) 5513223  
E-Mail: [bsc@zsd.co.za](mailto:bsc@zsd.co.za)

**Bosch Headquarters**  
Midrand, Gauteng  
Tel.: (011) 6519600  
Fax: (011) 6519880  
E-Mail: rbsa-hq.pts@za.bosch.com

### Disposal

The machine, accessories and packaging should be sorted for environmental-friendly recycling.

Do not dispose of power tools into household waste!

#### Only for EC countries:



According to the European Directive 2012/19/EU for Waste Electrical and Electronic Equipment and its implementation into national right, power tools that are no longer usable must be collected separately and disposed of in an environmentally correct manner.

Subject to change without notice.

## Français

### Avertissements de sécurité

#### Avertissements de sécurité généraux pour l'outil

**⚠ AVERTISSEMENT** Lire tous les avertissements de sécurité et toutes les instructions. Ne pas suivre les avertissements et instructions peut donner lieu à un choc électrique, un incendie et/ou une blessure sérieuse.

#### Conservé tous les avertissements et toutes les instructions pour pouvoir s'y reporter ultérieurement.

Le terme « outil » dans les avertissements fait référence à votre outil électrique alimenté par le secteur (avec cordon d'alimentation) ou votre outil fonctionnant sur batterie (sans cordon d'alimentation).

#### Sécurité de la zone de travail

- ▶ **Conservé la zone de travail propre et bien éclairée.** Les zones en désordre ou sombres sont propices aux accidents.
- ▶ **Ne pas faire fonctionner les outils électriques en atmosphère explosive, par exemple en présence de liquides inflammables, de gaz ou de poussières.** Les outils électriques produisent des étincelles qui peuvent enflammer les poussières ou les fumées.
- ▶ **Maintenir les enfants et les personnes présentes à l'écart pendant l'utilisation de l'outil.** Les distractions peuvent vous faire perdre le contrôle de l'outil.

#### Sécurité électrique

- ▶ **Il faut que les fiches de l'outil électrique soient adaptées au socle. Ne jamais modifier la fiche de quelque façon que ce soit. Ne pas utiliser d'adaptateurs avec des outils à branchement de terre.** Des fiches non modifiées et des socles adaptés réduiront le risque de choc électrique.

- ▶ **Éviter tout contact du corps avec des surfaces reliées à la terre telles que les tuyaux, les radiateurs, les cuisinières et les réfrigérateurs.** Il existe un risque accru de choc électrique si votre corps est relié à la terre.
- ▶ **Ne pas exposer les outils à la pluie ou à des conditions humides.** La pénétration d'eau à l'intérieur d'un outil augmentera le risque de choc électrique.
- ▶ **Ne pas maltraiter le cordon. Ne jamais utiliser le cordon pour porter, tirer ou débrancher l'outil. Maintenir le cordon à l'écart de la chaleur, du lubrifiant, des arêtes ou des parties en mouvement.** Les cordons endommagés ou emmêlés augmentent le risque de choc électrique.
- ▶ **Lorsqu'on utilise un outil à l'extérieur, utiliser un prolongateur adapté à l'utilisation extérieure.** L'utilisation d'un cordon adapté à l'utilisation extérieure réduit le risque de choc électrique.
- ▶ **Si l'usage d'un outil dans un emplacement humide est inévitable, utiliser une alimentation protégée par un dispositif à courant différentiel résiduel (RCD).** L'usage d'un RCD réduit le risque de choc électrique.

#### Sécurité des personnes

- ▶ **Rester vigilant, regarder ce que vous êtes en train de faire et faire preuve de bon sens dans l'utilisation de l'outil. Ne pas utiliser un outil lorsque vous êtes fatigué ou sous l'emprise de drogues, d'alcool ou de médicaments.** Un moment d'inattention en cours d'utilisation d'un outil peut entraîner des blessures graves des personnes.
- ▶ **Utiliser un équipement de sécurité. Toujours porter une protection pour les yeux.** Les équipements de sécurité tels que les masques contre les poussières, les chaussures de sécurité antidérapantes, les casques ou les protections acoustiques utilisés pour les conditions appropriées réduiront les blessures des personnes.
- ▶ **Éviter tout démarrage intempestif. S'assurer que l'interrupteur est en position arrêté avant de brancher l'outil au secteur et/ou au bloc de batteries, de le ramasser ou de le porter.** Porter les outils en ayant le doigt sur l'interrupteur ou brancher des outils dont l'interrupteur est en position marche est source d'accidents.
- ▶ **Retirer toute clé de réglage avant de mettre l'outil en marche.** Une clé laissée fixée sur une partie tournante de l'outil peut donner lieu à des blessures de personnes.
- ▶ **Ne pas se précipiter. Garder une position et un équilibre adaptés à tout moment.** Cela permet un meilleur contrôle de l'outil dans des situations inattendues.
- ▶ **S'habiller de manière adaptée. Ne pas porter de vêtements amples ou de bijoux. Garder les cheveux, les vêtements et les gants à distance des parties en mouvement.** Des vêtements amples, des bijoux ou les cheveux longs peuvent être pris dans des parties en mouvement.
- ▶ **Si des dispositifs sont fournis pour le raccordement d'équipements pour l'extraction et la récupération des poussières, s'assurer qu'ils sont connectés et correctement utilisés.** Utiliser des collecteurs de poussière peut réduire les risques dus aux poussières.

## 16 | Français

**Utilisation et entretien de l'outil**

- ▶ **Ne pas forcer l'outil. Utiliser l'outil adapté à votre application.** L'outil adapté réalisera mieux le travail et de manière plus sûre au régime pour lequel il a été construit.
- ▶ **Ne pas utiliser l'outil si l'interrupteur ne permet pas de passer de l'état de marche à arrêt et vice versa.** Tout outil qui ne peut pas être commandé par l'interrupteur est dangereux et il faut le faire réparer.
- ▶ **Débrancher la fiche de la source d'alimentation en courant et/ou le bloc de batteries de l'outil avant tout réglage, changement d'accessoires ou avant de ranger l'outil.** De telles mesures de sécurité préventives réduisent le risque de démarrage accidentel de l'outil.
- ▶ **Conserver les outils à l'arrêt hors de la portée des enfants et ne pas permettre à des personnes ne connaissant pas l'outil ou les présentes instructions de le faire fonctionner.** Les outils sont dangereux entre les mains d'utilisateurs novices.
- ▶ **Observer la maintenance de l'outil. Vérifier qu'il n'y a pas de mauvais alignement ou de blocage des parties mobiles, des pièces cassées ou toute autre condition pouvant affecter le fonctionnement de l'outil. En cas de dommages, faire réparer l'outil avant de l'utiliser.** De nombreux accidents sont dus à des outils mal entretenus.
- ▶ **Garder affûtés et propres les outils permettant de couper.** Des outils destinés à couper correctement entretenus avec des pièces coupantes tranchantes sont moins susceptibles de bloquer et sont plus faciles à contrôler.
- ▶ **Utiliser l'outil, les accessoires et les lames etc., conformément à ces instructions, en tenant compte des conditions de travail et du travail à réaliser.** L'utilisation de l'outil pour des opérations différentes de celles prévues pourrait donner lieu à des situations dangereuses.

**Maintenance et entretien**

- ▶ **Faire entretenir l'outil par un réparateur qualifié utilisant uniquement des pièces de rechange identiques.** Cela assurera que la sécurité de l'outil est maintenue.

**Instructions de sécurité pour meuleuses**

- ▶ **N'utiliser l'outil électroportatif que pour un travail à sec.** La pénétration d'eau dans un outil électroportatif augmente le risque d'un choc électrique.
- ▶ **Attention ! Risque d'incendie ! Éviter la surchauffe des matériaux travaillés et de la ponceuse. Vider toujours le bac de récupération des poussières avant de faire une pause de travail.** Les particules de poussière se trouvant dans le sac à poussières, le microfiltre, le sac en papier (ou dans le sac à poussières en tissu ou le filtre de l'aspirateur) peuvent s'enflammer d'elles-mêmes dans des conditions défavorables, p. ex. projection d'étincelles lors du ponçage de pièces en métal, ceci notamment lorsque les particules de poussières sont mélangées à des résidus de vernis, de polyuréthane ou d'autres substances chimiques et que les matériaux travaillés sont très chauds après avoir été travaillés pendant une période assez longue.

- ▶ **Bloquer la pièce à travailler.** Une pièce à travailler serrée par des dispositifs de serrage appropriés ou dans un étau est fixée de manière plus sûre que tenue dans les mains.

**Description et performances du produit**

**Il est impératif de lire toutes les consignes de sécurité et toutes les instructions.** Le non-respect des avertissements et instructions indiqués ci-après peut conduire à une électrocution, un incendie et/ou de graves blessures.

**Utilisation conforme**

L'appareil est conçu pour le ponçage et le polissage à sec des surfaces en bois, mastic ainsi que des surfaces vernies. Il est particulièrement approprié pour le travail des profilés et des coins ou des endroits d'accès difficile.

**Éléments de l'appareil**

La numérotation des éléments de l'appareil se réfère à la représentation de l'outil électroportatif sur la page graphique.

- 1 Interrupteur Marche/Arrêt
- 2 Bac de récupération des poussières, complet (Microfilter System)
- 3 Levier de blocage pour le bac de récupération des poussières
- 4 Feuille abrasive\*
- 5 Plateau de ponçage
- 6 Levier SDS pour le déverrouillage du plateau de ponçage
- 7 Sortie d'aspiration
- 8 Filtre (Microfilter System)
- 9 Adaptateur d'aspiration\*
- 10 Tuyau d'aspiration\*
- 11 Patin « Spécial Persiennes »\*
- 12 Feuille abrasive pour languette de ponçage\*
- 13 Languette de ponçage, plate\*
- 14 Languette de ponçage, ovale\*
- 15 Poignée (surface de préhension isolante)

\*Les accessoires décrits ou illustrés ne sont pas tous compris dans la fourniture. Vous trouverez les accessoires complets dans notre programme d'accessoires.

**Caractéristiques techniques**

| Ponceuse Multifonction   | PSM 160 A         |       |
|--|-------------------|-------|
| N° d'article   | 3 603 C77 0..     |       |
| Puissance nominale absorbée  | W                 | 160   |
| Vitesse à vide   | tr/min            | 12000 |
| Vitesse d'oscillation à vide   | min <sup>-1</sup> | 24000 |
| Surface de la feuille abrasive   | cm <sup>2</sup>   | 104   |
| Ces indications sont valables pour une tension nominale de [U] 230 V.<br>Ces indications peuvent varier pour des tensions plus basses ainsi que pour des versions spécifiques à certains pays. |                   |       |



| Ponceuse Multifonction               |    | PSM 160 A |
|--------------------------------------|----|-----------|
| Diamètre d'amplitude d'oscillation   | mm | 1,6       |
| Poids suivant EPTA-Procédure 01/2003 | kg | 1,4       |
| Classe de protection                 |    | □/II      |

Ces indications sont valables pour une tension nominale de [U] 230 V.  
Ces indications peuvent varier pour des tensions plus basses ainsi que pour des versions spécifiques à certains pays.

Henk Becker  
Executive Vice President  
Engineering

Helmut Heinzelmann  
Head of Product Certification  
PT/ETM9

*Henk Becker* i.v. *Helmut Heinzelmann*

Robert Bosch GmbH, Power Tools Division  
70764 Leinfelden-Echterdingen, GERMANY  
Leinfelden, 07.04.2015

### Niveau sonore et vibrations

Valeurs d'émissions sonores déterminées selon la norme EN 60745-2-4.

Les mesures réelles (A) du niveau de pression acoustique de l'appareil sont de 76 dB(A). Incertitude K = 3 dB.

Lors du travail, le niveau sonore peut dépasser 80 dB(A).

#### Porter une protection acoustique !

Valeurs totales des vibrations  $a_h$  (somme vectorielle des trois axes directionnels) et incertitude K relevées conformément à la norme EN 60745-2-4 :

$$a_h = 5,5 \text{ m/s}^2, K = 1,5 \text{ m/s}^2.$$

Le niveau d'oscillation indiqué dans ces instructions d'utilisation a été mesuré conformément à la norme EN 60745 et peut être utilisé pour une comparaison d'outils électroportatifs. Il est également approprié pour une estimation préliminaire de la charge vibratoire.

Le niveau d'oscillation correspond aux utilisations principales de l'outil électroportatif. Si l'outil électrique est néanmoins utilisé pour d'autres applications, avec différents accessoires ou d'autres outils de travail ou s'il est mal entretenu, le niveau d'oscillation peut être différent. Ceci peut augmenter considérablement la charge vibratoire pendant toute la durée de travail.

Pour une estimation précise de la charge vibratoire, il est recommandé de prendre aussi en considération les périodes pendant lesquelles l'appareil est éteint ou en fonctionnement, mais pas vraiment utilisé. Ceci peut réduire considérablement la charge vibratoire pendant toute la durée de travail. Déterminez des mesures de protection supplémentaires pour protéger l'utilisateur des effets des vibrations, telles que par exemple : Entretien de l'outil électrique et des outils de travail, maintenir les mains chaudes, organisation des opérations de travail.

### Déclaration de conformité

Nous déclarons sous notre propre responsabilité que le produit décrit sous « Caractéristiques techniques » est en conformité avec toutes les dispositions des directives 2011/65/UE, 2004/108/CE (jusqu'au 19 avril 2016), 2014/30/UE (à partir du 20 avril 2016), 2006/42/CE et leurs modifications ainsi qu'avec les normes suivantes : EN 60745-1, EN 60745-2-4.

Dossier technique (2006/42/CE) auprès de :  
Robert Bosch GmbH, PT/ETM9,  
70764 Leinfelden-Echterdingen, GERMANY

### Montage

► **Avant d'effectuer des travaux sur l'outil électroportatif, retirez la fiche de la prise de courant.**

#### Aspiration de poussières/de copeaux

► Les poussières de matériaux tels que peintures contenant du plomb, certains bois, minéraux ou métaux, peuvent être nuisibles à la santé. Entrer en contact ou aspirer les poussières peut entraîner des réactions allergiques et/ou des maladies respiratoires auprès de l'utilisateur ou de personnes se trouvant à proximité.

Certaines poussières telles que les poussières de chêne ou de hêtre sont considérées comme cancérogènes, surtout en association avec des additifs pour le traitement du bois (chromate, lazure). Les matériaux contenant de l'amiante ne doivent être travaillés que par des personnes qualifiées.

- Si possible, utilisez un dispositif d'aspiration des poussières approprié au matériau.
- Veillez à bien aérer la zone de travail.
- Il est recommandé de porter un masque respiratoire avec un niveau de filtration de classe P2.

Respectez les règlements spécifiques aux matériaux à traiter en vigueur dans votre pays.

► **Évitez toute accumulation de poussières à l'emplacement de travail.** Les poussières peuvent facilement s'enflammer.

#### Aspiration interne avec bac de récupération des poussières (voir figure A1 – A4)

Montez le bac de récupération des poussières **2** sur la sortie d'aspiration **7** et faites-le s'encliqueter.

Pour vider le bac de récupération des poussières **2** appuyer sur les leviers de blocage **3** se trouvant sur le côté du bac de récupération des poussières (●). Retirer le bac de récupération des poussières vers le bas (●).

Avant d'ouvrir le bac de récupération des poussières **2** il est recommandé de détacher les poussières du filtre en frappant le bac sur un support stable.

Prenez le bac de récupération des poussières **2** par les poignées, ouvrez le filtre **8** vers le haut et videz le bac. Nettoyez les lamelles du filtre **8** à l'aide d'une brosse douce.

#### Aspiration externe de copeaux (voir figure B)

Monter l'adaptateur d'aspiration **9** sur la sortie d'aspiration **7**. Veiller à ce que les leviers de blocage de l'adaptateur d'aspiration s'encliquettent. A l'adaptateur d'aspiration **9** il est possible de brancher un tuyau d'aspiration d'un diamètre de 19 mm.

**18 | Français**

Raccordez le tuyau d'aspiration **10** à un aspirateur (accessoire). Vous trouverez un tableau pour le raccordement aux différents aspirateurs à la fin des ces instructions d'utilisation.

Pour démonter l'adaptateur d'aspiration **9** presser le levier de blocage et retirer l'adaptateur d'aspiration.

L'aspirateur doit être approprié au matériau à travailler.

Pour l'aspiration de poussières particulièrement nuisibles à la santé, cancérigènes ou sèches, utilisez des aspirateurs spécifiques.

**Changement de la feuille abrasive (voir figure C)**

Avant de monter une nouvelle feuille abrasive, éliminez les poussières et saletés se trouvant sur le plateau de ponçage **5** à l'aide d'un pinceau p. ex.

Afin de garantir une bonne aspiration de poussières, assurez-vous que les trous perforés de la feuille abrasive et du plateau de ponçage coïncident.

Le plateau de ponçage **5** est équipée d'un revêtement auto-agrippant, ce qui permet de fixer rapidement et facilement les feuilles abrasives.

Tapotez légèrement sur le revêtement auto-agrippant du plateau de ponçage **5** avant de monter la feuille abrasive **4** afin d'obtenir une adhésion optimale.

L'outil électroportatif est équipé de 2 feuilles abrasives qui peuvent être remplacées séparément selon leur état d'usure.

► **N'utilisez l'outil électroportatif que lorsque les deux feuilles abrasives sont montées.**

► **N'utilisez que des feuilles abrasives qui ont la même grosseur de grains.**

Placez la feuille abrasive **4** de façon à la faire coïncider avec un bord du plateau de ponçage **5** et appuyez sur la feuille abrasive par un léger mouvement de rotation dans le sens des aiguilles d'une montre.

Pour retirer la feuille abrasive **4**, prenez-la par un coin et retirez-la du plateau de ponçage **5**.

Il est possible d'utiliser les feuilles abrasives de la ponceuse Delta Bosch.

Montez les accessoires de ponçage tels que les non-tissé ou les feutres à polir de la même manière sur le plateau de ponçage.

**Choix de la feuille abrasive**

En fonction du matériau à travailler et du travail demandé, il existe différentes feuilles abrasives :

|   | Grains      |
|---|-------------|
| Pour le ponçage de tous les matériaux, notamment bois, peintures, enduits, vernis, bois durs et tendres, panneaux agglomérés et métaux. | 40 - 180    |
| Pour le dégrossissage p. ex. de poutres et planches rugueuses, non rabotées   | grossier 40 |

|  | Grains |         |
|--|--------|---------|
| Pour la rectification (plane) et le nivellement de petites rugosités | moyen  | 80, 120 |
| Pour les travaux de finition et le ponçage fin de bois durs          | fin    | 180     |

Pour retravailler ou pour polir des matériaux, notamment le métal et la pierre, utilisez un non-tissé ou un feutre à polir. En fonction de la qualité souhaitée de la surface à travailler, utilisez le type de non-tissé ou de feutre à polir le mieux adapté au travail à effectuer.

**Changement du plateau de ponçage (voir figure D)**

- ❶ Poussez le levier SDS du déverrouillage du plateau de ponçage **6** vers la droite jusqu'à la butée.
- ❷ Retirez le plateau de ponçage **5**.
- ❸ Guidez le plateau de ponçage **5** par le bas contre la fixation du plateau de ponçage et le presser solidement.
- ❹ Poussez le levier SDS pour le déverrouillage du plateau de ponçage **6** vers la gauche jusqu'à la butée.

Au cas où le coin avant de la feuille abrasive serait usé, le plateau de ponçage complet peut être retiré et – orienté de 120° et être – remonté.

**Plateaux de ponçage spéciaux**

Il est possible de remplacer le plateau de ponçage **5** fourni par un plateau de ponçage spécial disponible comme accessoire.

Le montage du plateau de ponçage spécial s'effectue comme le remplacement du plateau de ponçage fourni.

Le montage et le démontage de la feuille abrasive correspondante s'effectuent comme le changement de la feuille abrasive d'origine.

**Plateau de ponçage pour lamelles (voir figure E)**

L'utilisation du plateau de ponçage pour lamelles **11** permet de travailler des endroits d'accès particulièrement difficile tels que les lamelles de fenêtres, armoires ou portes.

**Langnette de ponçage, plate (voir figure F)**

La langnette de ponçage plate **13** permet de travailler p. ex. des fentes étroites et des espaces très restreints.

**Langnette de ponçage, ovale (voir figure G)**

La langnette de ponçage ovale **14** permet de travailler des pièces convexes et concaves, des corps creux tels qu'on les trouve p. ex. sur des meubles, rampes d'escaliers ou radiateurs.

**Mise en marche****Mise en service**

- **Tenez compte de la tension du réseau ! La tension de la source de courant doit correspondre aux indications se trouvant sur la plaque signalétique de l'outil électroportatif. Les outils électroportatifs marqués 230 V peuvent également fonctionner sur 220 V.**

**Mise en Marche/Arrêt**

Pour la **mise en service** de l'outil électroportatif, pousser l'interrupteur Marche/Arrêt **1** vers la droite en position « **1** ».

Pour **arrêter** l'outil électroportatif pousser l'interrupteur Marche/Arrêt **1** vers la gauche en position « **0** ».

Afin d'économiser l'énergie, ne mettez l'outil électroportatif en marche que quand vous l'utilisez.

**Instructions d'utilisation**

► **Avant d'effectuer des travaux sur l'outil électroportatif, retirez la fiche de la prise de courant.**

► **Avant de déposer l'outil électroportatif, attendez que celui-ci soit complètement à l'arrêt.**

L'enlèvement de matière dépend essentiellement du choix de la feuille abrasive.

Seules des feuilles abrasives impeccables assurent un bon travail de ponçage et ménagent l'outil électroportatif.

Veillez à ce que la pression de travail soit régulière, afin d'augmenter la durée de vie des feuilles abrasives.

Une pression trop élevée exercée sur l'appareil n'améliore pas la puissance de ponçage mais augmente considérablement l'usure de l'outil électroportatif et de la feuille abrasive.

Pour poncer avec une précision extrême dans les coins, sur des bords et dans des endroits d'accès difficile, il est également possible de ne travailler qu'avec la pointe ou le bord du plateau de ponçage.

Une feuille abrasive avec laquelle on a travaillé du métal, ne doit pas être utilisée pour d'autres matériaux.

N'utilisez que des accessoires de ponçage d'origine Bosch.

**Entretien et Service Après-Vente****Nettoyage et entretien**

► **Veillez à ce que l'outil électroportatif ainsi que les œufs de ventilation soient toujours propres afin d'obtenir un travail impeccable et sûr.**

Si le remplacement du câble d'alimentation est nécessaire, ceci ne doit être effectué que par Bosch ou une station de Service Après-Vente agréée pour outillage Bosch afin d'éviter des dangers de sécurité.

**Service Après-Vente et Assistance**

Notre Service Après-Vente répond à vos questions concernant la réparation et l'entretien de votre produit et les pièces de rechange. Vous trouverez des vues éclatées ainsi que des informations concernant les pièces de rechange également sous :

**www.bosch-pt.com**

Les conseillers techniques et assistants Bosch sont à votre disposition pour répondre à vos questions concernant nos produits et leurs accessoires.

Pour toute demande de renseignement ou commande de pièces de rechange, précisez-nous impérativement le numéro d'article à dix chiffres indiqué sur la plaque signalétique du produit.

**France**

Passez votre commande de pièces détachées directement en ligne sur notre site [www.bosch-pt.fr](http://www.bosch-pt.fr).

Vous êtes un utilisateur, contactez :

Le Service Clientèle Bosch Outillage Electroportatif

Tel. : 0811 360122

(coût d'une communication locale)

Fax : (01) 49454767

E-Mail : [contact.outillage-electroportatif@fr.bosch.com](mailto:contact.outillage-electroportatif@fr.bosch.com)

Vous êtes un revendeur, contactez :

Robert Bosch (France) S.A.S.

Service Après-Vente Electroportatif

126, rue de Stalingrad

93705 DRANCY Cédex

Tel. : (01) 43119006

Fax : (01) 43119033

E-Mail : [sav.outillage-electroportatif@fr.bosch.com](mailto:sav.outillage-electroportatif@fr.bosch.com)

**Belgique, Luxembourg**

Tel. : +32 2 588 0589

Fax : +32 2 588 0595

E-Mail : [outillage.gereedschap@be.bosch.com](mailto:outillage.gereedschap@be.bosch.com)

**Suisse**

Passez votre commande de pièces détachées directement en ligne sur notre site [www.bosch-pt.com/ch/fr](http://www.bosch-pt.com/ch/fr).

Tel. : (044) 8471512

Fax : (044) 8471552

E-Mail : [AfterSales.Service@de.bosch.com](mailto:AfterSales.Service@de.bosch.com)

**Élimination des déchets**

Les outils électroportatifs, ainsi que leurs accessoires et emballages, doivent pouvoir suivre chacun une voie de recyclage appropriée.

Ne jetez pas les outils électroportatifs avec les ordures ménagères !

**Seulement pour les pays de l'Union Européenne :**

Conformément à la directive européenne 2012/19/UE relative aux déchets d'équipements électriques et électroniques et sa mise en vigueur conformément aux législations nationales, les outils électroportatifs dont on ne peut plus se servir doivent être isolés et suivre une voie de recyclage appropriée.

**Sous réserve de modifications.**

## Español

### Instrucciones de seguridad

#### Advertencias de peligro generales para herramientas eléctricas

**⚠ ADVERTENCIA** Lea íntegramente estas advertencias de peligro e instrucciones. En caso de no atenerse a las advertencias de peligro e instrucciones siguientes, ello puede ocasionar una descarga eléctrica, un incendio y/o lesión grave.

#### Guardar todas las advertencias de peligro e instrucciones para futuras consultas.

El término herramienta eléctrica empleado en las siguientes advertencias de peligro se refiere a herramientas eléctricas de conexión a la red (con cable de red) y a herramientas eléctricas accionadas por acumulador (o sea, sin cable de red).

#### Seguridad del puesto de trabajo

- ▶ **Mantenga limpio y bien iluminado su puesto de trabajo.** El desorden o una iluminación deficiente en las áreas de trabajo pueden provocar accidentes.
- ▶ **No utilice la herramienta eléctrica en un entorno con peligro de explosión, en el que se encuentren combustibles líquidos, gases o material en polvo.** Las herramientas eléctricas producen chispas que pueden llegar a inflamar los materiales en polvo o vapores.
- ▶ **Mantenga alejados a los niños y otras personas de su puesto de trabajo al emplear la herramienta eléctrica.** Una distracción le puede hacer perder el control sobre la herramienta eléctrica.

#### Seguridad eléctrica

- ▶ **El enchufe de la herramienta eléctrica debe corresponder a la toma de corriente utilizada. No es admisible modificar el enchufe en forma alguna. No emplear adaptadores en herramientas eléctricas dotadas con una toma de tierra.** Los enchufes sin modificar adecuados a las respectivas tomas de corriente reducen el riesgo de una descarga eléctrica.
- ▶ **Evite que su cuerpo toque partes conectadas a tierra como tuberías, radiadores, cocinas y refrigeradores.** El riesgo a quedar expuesto a una sacudida eléctrica es mayor si su cuerpo tiene contacto con tierra.
- ▶ **No exponga la herramienta eléctrica a la lluvia y evite que penetren líquidos en su interior.** Existe el peligro de recibir una descarga eléctrica si penetran ciertos líquidos en la herramienta eléctrica.
- ▶ **No utilice el cable de red para transportar o colgar la herramienta eléctrica, ni tire de él para sacar el enchufe de la toma de corriente. Mantenga el cable de red alejado del calor, aceite, esquinas cortantes o piezas móviles.** Los cables de red dañados o enredados pueden provocar una descarga eléctrica.
- ▶ **Al trabajar con la herramienta eléctrica a la intemperie utilice solamente cables de prolongación apropiados**

**para su uso en exteriores.** La utilización de un cable de prolongación adecuado para su uso en exteriores reduce el riesgo de una descarga eléctrica.

- ▶ **Si fuese imprescindible utilizar la herramienta eléctrica en un entorno húmedo, es necesario conectarla a través de un fusible diferencial.** La aplicación de un fusible diferencial reduce el riesgo a exponerse a una descarga eléctrica.

#### Seguridad de personas

- ▶ **Esté atento a lo que hace y emplee la herramienta eléctrica con prudencia. No utilice la herramienta eléctrica si estuviese cansado, ni tampoco después de haber consumido alcohol, drogas o medicamentos.** El no estar atento durante el uso de la herramienta eléctrica puede provocarle serias lesiones.
  - ▶ **Utilice un equipo de protección personal y en todo caso unas gafas de protección.** El riesgo a lesionarse se reduce considerablemente si, dependiendo del tipo y la aplicación de la herramienta eléctrica empleada, se utiliza un equipo de protección adecuado como una mascarilla antipolvo, zapatos de seguridad con suela antideslizante, casco, o protectores auditivos.
  - ▶ **Evite una puesta en marcha fortuita. Asegurarse de que la herramienta eléctrica esté desconectada antes de conectarla a la toma de corriente y/o al montar el acumulador, al recogerla, y al transportarla.** Si transporta la herramienta eléctrica sujetándola por el interruptor de conexión/desconexión, o si alimenta la herramienta eléctrica estando ésta conectada, ello puede dar lugar a un accidente.
  - ▶ **Retire las herramientas de ajuste o llaves fijas antes de conectar la herramienta eléctrica.** Una herramienta de ajuste o llave fija colocada en una pieza rotante puede producir lesiones al poner a funcionar la herramienta eléctrica.
  - ▶ **Evite posturas arriesgadas. Trabaje sobre una base firme y mantenga el equilibrio en todo momento.** Ello le permitirá controlar mejor la herramienta eléctrica en caso de presentarse una situación inesperada.
  - ▶ **Lleve puesta una vestimenta de trabajo adecuada. No utilice vestimenta amplia ni joyas. Mantenga su pelo, vestimenta y guantes alejados de las piezas móviles.** La vestimenta suelta, el pelo largo y las joyas se pueden enganchar con las piezas en movimiento.
  - ▶ **Siempre que sea posible utilizar unos equipos de aspiración o captación de polvo, asegúrese que éstos estén montados y que sean utilizados correctamente.** El empleo de estos equipos reduce los riesgos derivados del polvo.
- #### Uso y trato cuidadoso de herramientas eléctricas
- ▶ **No sobrecargue la herramienta eléctrica. Use la herramienta eléctrica prevista para el trabajo a realizar.** Con la herramienta adecuada podrá trabajar mejor y más seguro dentro del margen de potencia indicado.
  - ▶ **No utilice herramientas eléctricas con un interruptor defectuoso.** Las herramientas eléctricas que no se puedan conectar o desconectar son peligrosas y deben hacerse reparar.

- ▶ **Saque el enchufe de la red y/o desmonte el acumulador antes de realizar un ajuste en la herramienta eléctrica, cambiar de accesorio o al guardar la herramienta eléctrica.** Esta medida preventiva reduce el riesgo a conectar accidentalmente la herramienta eléctrica.
- ▶ **Guarde las herramientas eléctricas fuera del alcance de los niños. No permita la utilización de la herramienta eléctrica a aquellas personas que no estén familiarizadas con su uso o que no hayan leído estas instrucciones.** Las herramientas eléctricas utilizadas por personas inexpertas son peligrosas.
- ▶ **Cuide la herramienta eléctrica con esmero. Controle si funcionan correctamente, sin atascarse, las partes móviles de la herramienta eléctrica, y si existen partes rotas o deterioradas que pudieran afectar al funcionamiento de la herramienta eléctrica. Haga reparar estas piezas defectuosas antes de volver a utilizar la herramienta eléctrica.** Muchos de los accidentes se deben a herramientas eléctricas con un mantenimiento deficiente.
- ▶ **Mantenga los útiles limpios y afilados.** Los útiles mantenidos correctamente se dejan guiar y controlar mejor.
- ▶ **Utilice la herramienta eléctrica, accesorios, útiles, etc. de acuerdo a estas instrucciones, considerando en ello las condiciones de trabajo y la tarea a realizar.** El uso de herramientas eléctricas para trabajos diferentes de aquellos para los que han sido concebidas puede resultar peligroso.

#### Servicio

- ▶ **Únicamente haga reparar su herramienta eléctrica por un profesional, empleando exclusivamente piezas de repuesto originales.** Solamente así se mantiene la seguridad de la herramienta eléctrica.

#### Instrucciones de seguridad para lijadoras

- ▶ **Solamente emplee la herramienta eléctrica para lijar en seco.** La penetración de agua en el aparato eléctrico comporta un mayor riesgo de electrocución.
- ▶ **¡Atención! Peligro de incendio. Evite el sobrecalentamiento de la pieza y de la propia lijadora. Vacíe siempre el depósito de polvo antes de cada pausa.** El material en polvo acumulado en el saco colector de polvo, Microfiltro, bolsa de papel (o la bolsa filtrante o filtro del aspirador) puede llegar a autoincendiarse bajo unas condiciones desfavorables, como, p. ej., al proyectarse chispas al lijar metal. La probabilidad de que esto ocurra es mayor si el material va mezclado con partículas de pintura, poliuretano u otras sustancias químicas y si éste se hubiese calentando tras un uso intenso de la herramienta.
- ▶ **Asegure la pieza de trabajo.** Una pieza de trabajo fijada con unos dispositivos de sujeción, o en un tornillo de banco, se mantiene sujeta de forma mucho más segura que con la mano.
- ▶ **El enchufe macho de conexión, debe ser conectado solamente a un enchufe hembra de las mismas características técnicas del enchufe macho en materia.**

## Descripción y prestaciones del producto



**Lea íntegramente estas advertencias de peligro e instrucciones.** En caso de no atenerse a las advertencias de peligro e instrucciones siguientes, ello puede ocasionar una descarga eléctrica, un incendio y/o lesión grave.

#### Utilización reglamentaria

El aparato ha sido diseñado para lijar y pulir en seco madera, emplastecido y superficies pintadas. Es especialmente adecuado para trabajar perfiles, esquinas o puntos de difícil acceso.

#### Componentes principales

La numeración de los componentes está referida a la imagen de la herramienta eléctrica en la página ilustrada.

- 1 Interruptor de conexión/desconexión
- 2 Caja colector de polvo completa (Microfilter System)
- 3 Palanca de retención de la caja colector de polvo
- 4 Hoja lijadora\*
- 5 Placa lijadora
- 6 Botón SDS de retención de la placa lijadora
- 7 Boquilla de expulsión
- 8 Elemento filtrante (Microfilter System)
- 9 Adaptador para aspirador\*
- 10 Manguera de aspiración\*
- 11 Dispositivo para lijar láminas\*
- 12 Hoja lijadora para lengüeta lijadora\*
- 13 Lengüeta lijadora, plana\*
- 14 Lengüeta lijadora, oval\*
- 15 Empuñadura (zona de agarre aislada)

\*Los accesorios descritos e ilustrados no corresponden al material que se adjunta de serie. La gama completa de accesorios opcionales se detalla en nuestro programa de accesorios.

#### Datos técnicos

| Lijadora universal                 | PSM 160 A         |       |
|------------------------------------|-------------------|-------|
| Nº de artículo                     | 3 603 C77 0..     |       |
| Potencia absorbida nominal         | W                 | 160   |
| Revoluciones en vacío              | min <sup>-1</sup> | 12000 |
| Nº de oscilaciones en vacío        | min <sup>-1</sup> | 24000 |
| Superficie de la hoja lijadora     | cm <sup>2</sup>   | 104   |
| Diámetro del círculo de oscilación | mm                | 1,6   |
| Peso según EPTA-Procedure 01/2003  | kg                | 1,4   |
| Clase de protección                | □/II              |       |

Estos datos son válidos para una tensión nominal de [U] 230 V. Los valores pueden variar para otras tensiones y en ejecuciones específicas para ciertos países.

### Información sobre ruidos y vibraciones

Valores de emisión de ruidos determinados según EN 60745-2-4.

El nivel de presión sonora típico del aparato, determinado con un filtro A, es de 76 dB(A). Tolerancia K = 3 dB.

El nivel de ruido al trabajar puede llegar a superar 80 dB(A).

#### ¡Utilizar protectores auditivos!

Nivel total de vibraciones  $a_h$  (suma vectorial de tres direcciones) y tolerancia K determinados según EN 60745-2-4:

$$a_h = 5,5 \text{ m/s}^2, K = 1,5 \text{ m/s}^2.$$

El nivel de vibraciones indicado en estas instrucciones ha sido determinado según el procedimiento de medición fijado en la norma EN 60745 y puede servir como base de comparación con otras herramientas eléctricas. También es adecuado para estimar provisionalmente la solicitación experimentada por las vibraciones.

El nivel de vibraciones indicado ha sido determinado para las aplicaciones principales de la herramienta eléctrica. Por ello, el nivel de vibraciones puede ser diferente si la herramienta eléctrica se utiliza para otras aplicaciones, con accesorios diferentes, con útiles divergentes, o si el mantenimiento de la misma fuese deficiente. Ello puede suponer un aumento drástico de la solicitación por vibraciones durante el tiempo total de trabajo.

Para determinar con exactitud la solicitación experimentada por las vibraciones, es necesario considerar también aquellos tiempos en los que el aparato esté desconectado, o bien, esté en funcionamiento, pero sin ser utilizado realmente. Ello puede suponer una disminución drástica de la solicitación por vibraciones durante el tiempo total de trabajo.

Fije unas medidas de seguridad adicionales para proteger al usuario de los efectos por vibraciones, como por ejemplo: Mantenimiento de la herramienta eléctrica y de los útiles, conservar calientes las manos, organización de las secuencias de trabajo.


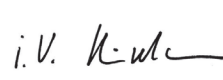
### Declaración de conformidad

Declaramos bajo nuestra exclusiva responsabilidad, que el producto descrito en los "Datos técnicos" cumple con todas las disposiciones correspondientes de las directivas 2011/65/UE, hasta el 19 de abril de 2016: 2004/108/CE, desde el 20 de abril de 2016: 2014/30/UE, 2006/42/CE inclusive sus modificaciones y está en conformidad con las siguientes normas: EN 60745-1, EN 60745-2-4.

Expediente técnico (2006/42/CE) en:

Robert Bosch GmbH, PT/ETM9,  
70764 Leinfelden-Echterdingen, GERMANY

|                          |                               |
|--------------------------|-------------------------------|
| Henk Becker              | Helmut Heinzemann             |
| Executive Vice President | Head of Product Certification |
| Engineering              | PT/ETM9                       |

*PPA.*  
 i.v. 

Robert Bosch GmbH, Power Tools Division  
70764 Leinfelden-Echterdingen, GERMANY  
Leinfelden, 07.04.2015

### Montaje

- ▶ **Antes de cualquier manipulación en la herramienta eléctrica, sacar el enchufe de red de la toma de corriente.**

#### Aspiración de polvo y virutas

- ▶ El polvo de ciertos materiales como, pinturas que contienen plomo, ciertos tipos de madera y algunos minerales y metales, puede ser nocivo para la salud. El contacto y la inspiración de estos polvos pueden provocar en el usuario o en las personas circundantes reacciones alérgicas y/o enfermedades respiratorias. Ciertos polvos como los de roble, encina y haya son considerados como cancerígenos, especialmente en combinación con los aditivos para el tratamiento de la madera (cromatos, conservantes de la madera). Los materiales que contengan amianto solamente deberán ser procesados por especialistas.
  - A ser posible utilice un equipo para aspiración de polvo apropiado para el material a trabajar.
  - Observe que esté bien ventilado el puesto de trabajo.
  - Se recomienda una mascarilla protectora con un filtro de la clase P2.

Observe las prescripciones vigentes en su país sobre los materiales a trabajar.

- ▶ **Evite acumulaciones de polvo en el puesto de trabajo.** Los materiales en polvo se pueden inflamar fácilmente.

#### Aspiración propia con caja colectora de polvo (ver figuras A1 – A4)

Inserte la caja colectora de polvo **2** sobre la boquilla de expulsión **7** hasta enclavarla.

Para desmontar la caja colectora de polvo **2** presione las palancas de retención **3** en los laterales de la caja colectora de polvo (●). Extraiga hacia abajo la caja colectora de polvo (●).

Antes de abrir la caja colectora de polvo **2** se aconseja golpearla ligeramente contra una base consistente, tal como se muestra en la figura, para soltar el polvo del elemento filtrante.

Sujete la caja colectora de polvo **2** por la cavidad, abra hacia arriba el elemento filtrante **8** y vacíe la caja colectora de polvo. Limpie con un cepillo suave las láminas del elemento filtrante **8**.

#### Aspiración externa (ver figura B)

Monte el adaptador para aspiración de polvo **9** en la boquilla de expulsión **7**. Cuide que enclaven las palancas de retención del adaptador para aspiración. Al adaptador para aspiración de polvo **9** puede conectarse una manguera de aspiración de un diámetro de 19 mm.

Conecte el otro extremo de la manguera de aspiración **10** a un aspirador (accesorio especial). Una relación de los elementos para la conexión a diversos aspiradores la encuentra al final de estas instrucciones.

Para desmontar el adaptador para aspiración **9** presione atrás ambas palancas de retención y extraiga el adaptador para aspiración de polvo.

El aspirador debe ser adecuado para el material a trabajar. Para aspirar polvo especialmente nocivo para la salud, cancelígeno, o polvo seco utilice un aspirador especial.

### Cambio de la hoja lijadora (ver figura C)

Antes de montar una hoja lijadora nueva elimine, p. ej. con un pincel, la suciedad y el polvo que pudiera estar adherido a la placa lijadora **5**.

Para que la eficacia en la aspiración de polvo sea óptima, cuide que las perforaciones en la hoja lijadora coincidan con los taladros en la placa lijadora.

La placa lijadora **5** va recubierta con un tejido de cardillo (Velcro) que permite sujetar de forma rápida y sencilla las hojas lijadoras con cierre de cardillo.

Antes de montar la hoja lijadora **4** sacuda el tejido de cardillo (Velcro) de la placa lijadora **5** para conseguir una buena adherencia.

En la herramienta eléctrica van montadas 2 hojas lijadoras que también pueden cambiarse por separado si su desgaste fuese diferente.

► **Únicamente emplee la herramienta eléctrica con ambas hojas lijadoras montadas.**

► **Solamente aplique hojas lijadoras del mismo grano.**

Coloque la hoja lijadora **4** enrasada con uno de los lados de la placa lijadora **5**, y presione entonces firmemente la hoja lijadora contra la placa lijadora.

Para desprender la hoja lijadora **4** de la placa lijadora **5** sujétela por una de sus esquinas y tire de ella.

Puede utilizar las hojas lijadoras de la lijadora delta Bosch.

Los accesorios como el vellón o el fieltro para pulir se fijan de igual manera sobre la placa lijadora.

### Selección de la hoja lijadora

De acuerdo al material a trabajar y al arranque de material deseado puede seleccionarse entre diversas hojas lijadoras:

|   | Grano    |         |
|---|----------|---------|
| Para el mecanizado de todos los materiales como madera, pintura, aparejo, laca, madera dura y blanda, así como tableros de virutas prensadas y metal. | 40 - 180 |         |
| Para el lijado previo p. ej. de vigas y tablas en bruto, sin cepillar   | Basto    | 40      |
| Para planificar e igualar pequeñas irregularidades  | Mediana  | 80, 120 |
| Para el acabado y lijado fino de maderas duras  | Fino     | 180     |

Para retrabajar o pulir, especialmente tratándose de metal o piedra, utilizar el vellón o fieltro para pulir.

Según la calidad de acabado deseada, deberá seleccionarse el accesorio adecuado entre los diversos tipos de vellón o fieltros para pulir existentes.

### Cambio de la placa lijadora (ver figura D)

- Empuje hasta el tope hacia la derecha el botón SDS **6**.
- Desmunte la placa lijadora **5**.
- Presione firmemente desde abajo la placa lijadora **5** contra el portaplacas.
- Desplace hasta el tope hacia izquierda el botón SDS **6**.

Si estuviese desgastada, por ejemplo, la punta delantera de la hoja lijadora, puede desmontarse la placa lijadora completa y montarse girada en 120°.

### Placas lijadoras especiales

La placa lijadora **5** que se adjunta con el aparato puede ser sustituida por las placas lijadoras especiales obtenibles como accesorio.

El montaje de las placas lijadoras especiales se realiza igual que al cambiar la placa lijadora adjunta.

El montaje y desmontaje de la hoja lijadora se realiza igual que la hoja lijadora original.

### Dispositivo para lijar láminas (ver figura E)

El dispositivo para lijar láminas **11** le permite trabajar áreas poco accesibles, como p. ej. láminas en contraventanas, armarios o puertas.

### Lengüeta lijadora, plana (ver figura F)

La lengüeta lijadora plana **13** le permite lijar ranuras e intersticios estrechos.

### Lengüeta lijadora, oval (ver figura G)

La lengüeta lijadora oval **14** le permite lijar piezas redondeadas y cuerpos huecos o superficies cóncavas, por ejemplo, en muebles, barandillas o radiadores.

## Operación

### Puesta en marcha

► **¡Observe la tensión de red! La tensión de alimentación deberá coincidir con las indicaciones en la placa de características de la herramienta eléctrica. Las herramientas eléctricas marcadas con 230 V pueden funcionar también a 220 V.**

### Conexión/desconexión

Para la **puesta en marcha** de la herramienta eléctrica presione el interruptor de conexión/desconexión **1** hacia la derecha a la posición "1".

Para **desconectar** la herramienta eléctrica presione el interruptor de conexión/desconexión **1** hacia la izquierda a la posición "0".

Para ahorrar energía, solamente conecte la herramienta eléctrica cuando vaya a utilizarla.

## 24 | Español

**Instrucciones para la operación**

- ▶ **Antes de cualquier manipulación en la herramienta eléctrica, sacar el enchufe de red de la toma de corriente.**
- ▶ **Antes de depositarla, espere a que la herramienta eléctrica se haya detenido completamente.**

El rendimiento conseguido en el arranque de material viene determinado esencialmente por la hoja lijadora empleada.

Únicamente unas hojas lijadoras en buenas condiciones permiten conseguir un buen rendimiento en el arranque de material además de cuidar la herramienta eléctrica.

Preste atención a ejercer una presión de aplicación uniforme para prolongar la vida útil de las hojas lijadoras.

Una presión de aplicación excesiva no supone un mayor rendimiento en el arranque de material, sino un mayor desgaste de la herramienta eléctrica y hoja lijadora.

Para lijar con exactitud esquinas, bordes y en lugares de difícil acceso puede trabajarse también con la punta o uno de los bordes de la placa lijadora.

No emplee una hoja lijadora con la que se ha trabajado metal para lijar otros tipos de material.

Solamente utilice accesorios para lijar originales Bosch.

**Mantenimiento y servicio****Mantenimiento y limpieza**

- ▶ **Mantenga limpia la herramienta eléctrica y las rejillas de refrigeración para trabajar con eficacia y seguridad.**

La sustitución de un cable de conexión deteriorado deberá ser realizada por Bosch o por un servicio técnico autorizado para herramientas eléctricas Bosch con el fin de garantizar la seguridad del aparato.

**Servicio técnico y atención al cliente**

El servicio técnico le asesorará en las consultas que pueda Ud. tener sobre la reparación y mantenimiento de su producto, así como sobre piezas de recambio. Los dibujos de despiece e informaciones sobre las piezas de recambio los podrá obtener también en internet bajo:

**www.bosch-pt.com**

Nuestro equipo de asesores técnicos le orientará gustosamente en cuanto a la adquisición, aplicación y ajuste de los productos y accesorios.

Para cualquier consulta o pedido de piezas de repuesto es imprescindible indicar el nº de artículo de 10 dígitos que figura en la placa de características del producto.

**España**

Robert Bosch Espana S.L.U.  
Departamento de ventas Herramientas Eléctricas  
C/Hermanos García Noblejas, 19  
28037 Madrid

Para efectuar su pedido online de recambios o pedir la recogida para la reparación de su máquina, entre en la página [www.herramientasbosch.net](http://www.herramientasbosch.net).

Tel. Asesoramiento al cliente: 902 531 553

Fax: 902 531554

**Venezuela**

Robert Bosch S.A.  
Final Calle Vargas. Edf. Centro Berimer P.B.  
Boleíta Norte  
Caracas 107  
Tel.: (0212) 2074511

**México**

Robert Bosch S. de R.L. de C.V.  
Calle Robert Bosch No. 405 C.P. 50071  
Zona Industrial, Toluca - Estado de México  
Tel. Interior: (01) 800 6271286  
Tel. D.F.: 52843062  
E-Mail: [arturo.fernandez@mx.bosch.com](mailto:arturo.fernandez@mx.bosch.com)

**Argentina**

Robert Bosch Argentina S.A.  
Av. Córdoba 5160  
C1414BAW Ciudad Autónoma de Buenos Aires  
Atención al Cliente  
Tel.: (0810) 5552020  
E-Mail: [herramientas.bosch@ar.bosch.com](mailto:herramientas.bosch@ar.bosch.com)

**Perú**

Robert Bosch S.A.C.  
Av. Primavera 781, Urb. Chacarilla, San Borja (Edificio Aldo)  
Buzón Postal Lima 41 - Lima  
Tel.: (01) 2190332

**Chile**

Robert Bosch S.A.  
Calle El Cacique  
0258 Providencia - Santiago  
Tel.: (02) 2405 5500

**Eliminación**

Recomendamos que las herramientas eléctricas, accesorios y embalajes sean sometidos a un proceso de recuperación que respete el medio ambiente.

¡No arroje las herramientas eléctricas a la basura!

**Sólo para los países de la UE:**

Conforme a la Directiva Europea 2012/19/UE sobre aparatos eléctricos y electrónicos inservibles, tras su transposición en ley nacional, deberán acumularse por separado las herramientas eléctricas para ser sometidas a un reciclaje ecológico.

**Reservado el derecho de modificación.**

El símbolo es solamente válido, si también se encuentra sobre la placa de características del producto/fabricado.



## Português

### Indicações de segurança

#### Indicações gerais de advertência para ferramentas eléctricas

**⚠ ATENÇÃO** Devem ser lidas todas as indicações de advertência e todas as instruções.

O desrespeito das advertências e instruções apresentadas abaixo pode causar choque eléctrico, incêndio e/ou graves lesões.

**Guarde bem todas as advertências e instruções para futura referência.**

O termo "Ferramenta eléctrica" utilizado a seguir nas indicações de advertência, refere-se a ferramentas eléctricas operadas com corrente de rede (com cabo de rede) e a ferramentas eléctricas operadas com acumulador (sem cabo de rede).

#### Segurança da área de trabalho

- ▶ **Mantenha a sua área de trabalho sempre limpa e bem iluminada.** Desordem ou áreas de trabalho insuficientemente iluminadas podem levar a acidentes.
- ▶ **Não trabalhar com a ferramenta eléctrica em áreas com risco de explosão, nas quais se encontrem líquidos, gases ou pós inflamáveis.** Ferramentas eléctricas produzem faíscas, que podem inflamar pós ou vapores.
- ▶ **Manter crianças e outras pessoas afastadas da ferramenta eléctrica durante a utilização.** No caso de distração é possível que perca o controlo sobre o aparelho.

#### Segurança eléctrica

- ▶ **A ficha de conexão da ferramenta eléctrica deve caber na tomada. A ficha não deve ser modificada de maneira alguma. Não utilizar uma ficha de adaptação junto com ferramentas eléctricas protegidas por ligação à terra.** Fichas não modificadas e tomadas apropriadas reduzem o risco de um choque eléctrico.
- ▶ **Evitar que o corpo possa entrar em contacto com superfícies ligadas à terra, como tubos, aquecimentos, fogões e frigoríficos.** Há um risco elevado devido a choque eléctrico, se o corpo estiver ligado à terra.
- ▶ **Manter o aparelho afastado de chuva ou humidade.** A infiltração de água numa ferramenta eléctrica aumenta o risco de choque eléctrico.
- ▶ **Não deverá utilizar o cabo para outras finalidades. Jamais utilizar o cabo para transportar a ferramenta eléctrica, para pendurá-la, nem para puxar a ficha da tomada. Manter o cabo afastado de calor, óleo, cantos afiados ou partes do aparelho em movimento.** Cabos danificados ou emaranhados aumentam o risco de um choque eléctrico.
- ▶ **Se trabalhar com uma ferramenta eléctrica ao ar livre, só deverá utilizar cabos de extensão apropriados para áreas exteriores.** A utilização de um cabo de extensão apropriado para áreas exteriores reduz o risco de um choque eléctrico.

- ▶ **Se não for possível evitar o funcionamento da ferramenta eléctrica em áreas húmidas, deverá ser utilizado um disjuntor de corrente de avaria.** A utilização de um disjuntor de corrente de avaria reduz o risco de um choque eléctrico.

#### Segurança de pessoas

- ▶ **Esteja atento, observe o que está a fazer e tenha prudência ao trabalhar com a ferramenta eléctrica. Não utilizar uma ferramenta eléctrica quando estiver fadigado ou sob a influência de drogas, álcool ou medicamentos.** Um momento de descuido ao utilizar a ferramenta eléctrica, pode levar a lesões graves.
- ▶ **Utilizar equipamento de protecção pessoal e sempre óculos de protecção.** A utilização de equipamento de protecção pessoal, como máscara de protecção contra pó, sapatos de segurança antiderrapantes, capacete de segurança ou protecção auricular, de acordo com o tipo e aplicação da ferramenta eléctrica, reduz o risco de lesões.
- ▶ **Evitar uma colocação em funcionamento involuntária. Assegure-se de que a ferramenta eléctrica esteja desligada, antes de conectá-la à alimentação de rede e/ou ao acumulador, antes de levantá-la ou de transportá-la.** Se tiver o dedo no interruptor ao transportar a ferramenta eléctrica ou se o aparelho for conectado à alimentação de rede enquanto estiver ligado, poderão ocorrer acidentes.
- ▶ **Remover ferramentas de ajuste ou chaves de boca antes de ligar a ferramenta eléctrica.** Uma ferramenta ou chave que se encontre numa parte do aparelho em movimento pode levar a lesões.
- ▶ **Evite uma posição anormal. Mantenha uma posição firme e mantenha sempre o equilíbrio.** Desta forma é mais fácil controlar a ferramenta eléctrica em situações inesperadas.
- ▶ **Usar roupa apropriada. Não usar roupa larga nem jóias. Mantenha os cabelos, roupas e luvas afastadas de partes em movimento.** Roupas frouxas, cabelos longos ou jóias podem ser agarrados por peças em movimento.
- ▶ **Se for possível montar dispositivos de aspiração ou de recolha, assegure-se de que estejam conectados e utilizados correctamente.** A utilização de uma aspiração de pó pode reduzir o perigo devido ao pó.

#### Utilização e manuseio cuidadoso de ferramentas eléctricas

- ▶ **Não sobrecarregue o aparelho. Utilize a ferramenta eléctrica apropriada para o seu trabalho.** É melhor e mais seguro trabalhar com a ferramenta eléctrica apropriada na área de potência indicada.
- ▶ **Não utilizar uma ferramenta eléctrica com um interruptor defeituoso.** Uma ferramenta eléctrica que não pode mais ser ligada nem desligada, é perigosa e deve ser reparada.
- ▶ **Puxar a ficha da tomada e/ou remover o acumulador antes de executar ajustes no aparelho, de substituir acessórios ou de guardar o aparelho.** Esta medida de segurança evita o arranque involuntário da ferramenta eléctrica.

## 26 | Português

- ▶ **Guardar ferramentas eléctricas não utilizadas fora do alcance de crianças. Não permita que pessoas que não estejam familiarizadas com o aparelho ou que não tenham lido estas instruções, utilizem o aparelho.** Ferramentas eléctricas são perigosas se forem utilizadas por pessoas inespertas.
- ▶ **Tratar a ferramenta eléctrica com cuidado. Controlar se as partes móveis do aparelho funcionam perfeitamente e não emperram, e se há peças quebradas ou danificadas que possam prejudicar o funcionamento da ferramenta eléctrica.** Muitos acidentes têm como causa, a manutenção insuficiente de ferramentas eléctricas.
- ▶ **Manter as ferramentas de corte afiadas e limpas.** Ferramentas de corte cuidadosamente tratadas e com cantos de corte afiados emperram com menos frequência e podem ser conduzidas com maior facilidade.
- ▶ **Utilizar a ferramenta eléctrica, acessórios, ferramentas de aplicação, etc. conforme estas instruções. Considerar as condições de trabalho e a tarefa a ser executada.** A utilização de ferramentas eléctricas para outras tarefas a não ser as aplicações previstas, pode levar a situações perigosas.

**Serviço**

- ▶ **Só permita que o seu aparelho seja reparado por pessoal especializado e qualificado e só com peças de reposição originais.** Desta forma é assegurado o funcionamento seguro do aparelho.

**Indicações de segurança para lixadeiras**

- ▶ **Apenas utilizar a ferramenta eléctrica para o corte a seco.** A infiltração de água num aparelho eléctrico aumenta o risco de choque eléctrico.
- ▶ **Atenção, perigo de incêndio! Evitar um sobreaquecimento do material a ser lixado e da lixadeira. Sempre esvaziar o recipiente de pó antes das pausas de trabalho.** Sob condições desfavoráveis é possível que a amoladora no saco de pó, no microfiltro, no saco de papel (ou no saco de filtro ou no filtro do aspirador de pó) seja inflamada automaticamente, como voo de faúlhas ao lixar metais. É especialmente perigoso, se o pó de lixar estiver misturado com restos de verniz, poliuretano ou outros produtos químicos e o material de lixar tornar-se quente após um período de trabalho prolongado.
- ▶ **Fixar a peça a ser trabalhada.** Uma peça a ser trabalhada fixa com dispositivos de aperto ou com torno de bancada está mais firme do que segurada com a mão.

**Descrição do produto e da potência**

**Devem ser lidas todas as indicações de advertência e todas as instruções.** O desrespeito das advertências e instruções apresentadas abaixo pode causar choque eléctrico, incêndio e/ou graves lesões.

**Utilização conforme as disposições**

O aparelho é destinado para polir a seco em madeira, massa de aparelhar, assim como em superfícies envernizadas. Ele é principalmente apropriado para perfis, cantos e locais de difícil acesso.

**Componentes ilustrados**

A numeração dos componentes ilustrados refere-se à apresentação da ferramenta eléctrica na página de esquemas.

- 1 Interruptor de ligar-desligar
- 2 Caixa de pó completa (Microfilter System)
- 3 Alavanca de travamento para caixa de pó
- 4 Folha de lixar\*
- 5 Placa de lixar
- 6 Corrediça SDS para destravamento da placa de lixar
- 7 Bocais de sopro
- 8 Elemento do filtro (Microfilter System)
- 9 Adaptador de aspiração\*
- 10 Mangueira de aspiração\*
- 11 Adaptador de lamelas para lixar\*
- 12 Folha de lixar para a ponta de lixar\*
- 13 Ponta de lixar, plana\*
- 14 Ponta de lixar, oval\*
- 15 Punho (superfície isolada)

\*Acessórios apresentados ou descritos não pertencem ao volume de fornecimento padrão. Todos os acessórios encontram-se no nosso programa de acessórios.

**Dados técnicos**

| Lixadeira multi-usos                 | PSM 160 A         |       |
|--------------------------------------|-------------------|-------|
| Nº do produto                        | 3 603 C77 0..     |       |
| Potência nominal consumida           | W                 | 160   |
| Nº de rotações em ponto morto        | min <sup>-1</sup> | 12000 |
| Nº de oscilações em vazio            | min <sup>-1</sup> | 24000 |
| Superfície da folha de lixar         | cm <sup>2</sup>   | 104   |
| Diâmetro do círculo de oscilação     | mm                | 1,6   |
| Peso conforme EPTA-Procedure 01/2003 | kg                | 1,4   |
| Classe de proteção                   | □/II              |       |

As indicações valem para tensões nominais [U] de 230 V. Estas indicações podem variar dependendo de tensões inferiores e dos modelos específicos dos países.

**Informação sobre ruídos/vibrações**

Os valores de emissão de ruído determinados de acordo com EN 60745-2-4.

O nível de pressão acústica avaliado como A do aparelho é tipicamente 76 dB(A). Incerteza K = 3 dB.

O nível de ruído durante o trabalho pode ultrapassar 80 dB(A).

**Usar protecção auricular!**

Totais valores de vibrações  $a_h$  (soma dos vectores de três direcções) e incerteza K averiguada conforme EN 60745-2-4:

$a_h = 5,5 \text{ m/s}^2$ ,  $K = 1,5 \text{ m/s}^2$ .

O nível de vibrações indicado nestas instruções foi medido de acordo com um processo de medição normalizado pela norma EN 60745 e pode ser utilizado para a comparação de ferramentas eléctricas. Ele também é apropriado para uma avaliação provisória da carga de vibrações.

O nível de vibrações indicado representa as aplicações principais da ferramenta eléctrica. Se, contudo, a ferramenta eléctrica for utilizada para outras aplicações, com acessórios diferentes, com outras ferramentas de trabalho ou com manutenção insuficiente, é possível que o nível de vibrações seja diferente. Isto pode aumentar sensivelmente a carga de vibrações para o período completo de trabalho.

Para uma estimação exacta da carga de vibrações, também deveriam ser considerados os períodos nos quais o aparelho está desligado ou funciona, mas não está sendo utilizado. Isto pode reduzir a carga de vibrações durante o completo período de trabalho.



Além disso também deverão ser estipuladas medidas de segurança para proteger o operador contra o efeito de vibrações, como por exemplo: manutenção de ferramentas eléctricas e de ferramentas de trabalho, manter as mãos quentes e organização dos processos de trabalho.

### Declaração de conformidade

Declaramos sob nossa inteira responsabilidade que o produto descrito nos "Dados técnicos" está em conformidade com todas as disposições pertinentes das Directivas 2011/65/UE, até 19 de Abril de 2016: 2004/108/CE, a partir de 20 de Abril de 2016: 2014/30/UE, 2006/42/CE incluindo suas alterações, e em conformidade com as seguintes normas: EN 60745-1, EN 60745-2-4.

Processo técnico (2006/42/CE) em:  
Robert Bosch GmbH, PT/ETM9,  
70764 Leinfelden-Echterdingen, GERMANY

|                          |                               |
|--------------------------|-------------------------------|
| Henk Becker              | Helmut Heinzelmann            |
| Executive Vice President | Head of Product Certification |
| Engineering              | PT/ETM9                       |

PPA.  
 i.v. 

Robert Bosch GmbH, Power Tools Division  
70764 Leinfelden-Echterdingen, GERMANY  
Leinfelden, 07.04.2015

## Montagem

- ▶ **Antes de todos trabalhos na ferramenta eléctrica deverá puxar a ficha de rede da tomada.**

### Aspiração de pó/de aparas

- ▶ Pó de materiais como por exemplo, tintas que contém chumbo, alguns tipos de madeira, minerais e metais, podem ser nocivos à saúde. O contacto ou a inalação dos pó pode provocar reacções alérgicas e/ou doenças nas vias respiratórias do utilizador ou das pessoas que se encontram por perto.

Certos pó, como por exemplo pó de carvalho e faia são considerados como sendo cancerígenos, especialmente quando juntos com substâncias para o tratamento de madeiras (cromato, preservadores de madeira). Material que contém asbesto só deve ser processado por pessoal especializado.

- Se possível deverá usar um dispositivo de aspiração apropriado para o material.
- Assegurar uma boa ventilação do local de trabalho.
- É recomendável usar uma máscara de protecção respiratória com filtro da classe P2.

Observe as directivas para os materiais a serem trabalhados, vigentes no seu país.

- ▶ **Evite o acúmulo de pó no local de trabalho.** Pó podem entrar levemente em ignição.

### Aspiração própria com a caixa de pó (veja figura A1 – A4)

Colocar a caixa de pó **2** sobre o bocal de sopro **7** até engatar. Para esvaziar a caixa de pó **2** pressionar as teclas de travamento **3** na lateral da caixa de pó (●). Retirar a caixa de pó puxando para baixo (●).

Antes de abrir a caixa de pó **2** deverá dar umas batidelas com a caixa de pó sobre uma base firme, como indicado na figura, para soltar o pó do elemento do filtro.

Segurar a caixa de pó **2** pela cavidade do punho, abrir o elemento do filtro **8** para cima e desvaziar a caixa de pó. Limpar as lamelas do elemento do filtro **8** com uma escova macia.

### Aspiração externa (veja figura B)

Introduzir o adaptador de aspiração **9** sobre o bocal de sopro **7**. Observar que as alavancas de travamento do adaptador de aspiração engatem. Ao adaptador de aspiração **9** é possível conectar uma mangueira de aspiração com um diâmetro de 19 mm.

Conectar a mangueira de aspiração **10** a um aspirador de pó (acessório). Uma vista geral sobre a conexão a diversos aspiradores de pó encontram-se no final desta instrução de serviço.

Para desmontar o adaptador de aspiração **9** deverá pressionar a respectiva alavanca de travamento do lado posterior e puxar o adaptador de aspiração.

O aspirador de pó deve ser apropriado para o material a ser trabalhado.

Utilizar um aspirador especial para aspirar pó que seja extremamente nocivo à saúde, cancerígeno ou seco.

### Substituir a folha de lixar (veja figura C)

Remover sujidade e pó da placa de lixar antes de colocar uma nova placa de lixar **5**, p. ex. com um pincel.

Para assegurar uma aspiração de pó ideal, deverá observar que os recortes na folha de lixar coincidam com os orifícios na placa de lixar.

A placa de lixar **5** está equipada com um tecido de velcro, para uma fixação rápida de simples de folhas de lixar com aderência de velcro.

Sacudir o tecido de velcro da placa de lixar **5** antes de colocar a folha de lixar **4** para possibilitar uma aderência ideal.

## 28 | Português

A ferramenta eléctrica está equipada com 2 folhas de lixar, que podem ser substituídas individualmente, conforme o desgaste.

► **Só utilizar a ferramenta eléctrica, se ambas as folhas de lixar estiverem montadas.**

► **Só utilizar folhas de lixar com o mesmo grão.**

Posicionar a folha de lixar **4** de forma alinhada num dos lados da placa de lixar **5**, e agora premir bem a folha de lixar sobre a placa de lixar.

Para retirar a folha de lixar **4** deverá segurá-la por um a ponta e puxá-la da placa de lixar **5**.

Podem ser utilizadas as folhas de lixar da lixadeira Delta Bosch.

Acessórios de lixar, como não tecido/feltro de polir, devem ser fixos da mesma forma sobre a placa de lixar.

### Seleção da folha de lixar

Estão disponíveis diversas folhas de lixar, de acordo com o material a ser trabalhado e com o desgaste desejado da superfície:

|   | Grão      |                 |
|---|-----------|-----------------|
| Para trabalhar inúmeros materiais, como madeira, tinta, betume de enchimento, verniz, madeira macia e dura, assim como placas de aglomerado de madeira e metal. |           | <b>40 – 180</b> |
| Para a rectificação prévia de p. ex. vigas e tábuas ásperas e não aplainadas  | grosseiro | 40              |
| Para lixamento plano e para nivelar pequenas rugosidades  | médio     | 80, 120         |
| Para o acabamento fino de lixar madeiras duras  | fino      | 180             |

Utilizar não tecido/feltro de polir para o trabalho posterior ou para polir, principalmente metal e pedra. Devem ser utilizados diferentes tipos de não tecido ou de feltro de polir, de acordo com a qualidade desejada da superfície da peça ser trabalhada.

### Substituir a placa de lixar (veja figura D)

- Empurrar a corrediça SDS para o destravamento da placa de lixar **6** completamente para a direita.
- Retirar a placa de lixar **5**.
- Conduzir a placa de lixar **5** por baixo, contra a admissão da placa de lixar e premir firmemente.
- Empurrar a corrediça SDS para o destravamento da placa de lixar **6** completamente para a esquerda.

Se por exemplo a parte dianteira da folha de lixar estiver gasta, também será possível retirar a completa placa de lixar e – virada por 120° recolocá-la.

### Placas de lixar especiais

É possível substituir a placa de lixar fornecida **5** por uma placa de lixar especial, adquirível como acessório.

A montagem da placa de lixar especial é realizada conforme a substituição da placa de lixar fornecida.

Para colocar e para retirar a respectiva folha de lixar, deverá proceder conforme a substituição da placa de lixar original.

### Adaptador de lamelas para lixar (veja figura E)

A utilização do adaptador de lamelas para lixar **11** possibilita o processo de locais de difícil acesso, como p. ex. lamelas e janelas, armários ou portas.

### Ponta de lixar, plana (veja figura F)

A ponta de lixar plana **13** possibilita o processo em fendas estreitas e espaços apertados.

### Ponta de lixar, oval (veja figura G)

A ponta de lixar oval **14** possibilita o processo em locais arredondados e espaços ôcos ou em superfícies abobadadas, como por exemplo em móveis, corrimão ou aquecedores.

## Funcionamento

### Colocação em funcionamento

- **Observar a tensão de rede! A tensão da fonte de corrente deve coincidir com a indicada na chapa de identificação da ferramenta eléctrica. Ferramentas eléctricas marcadas para 230 V também podem ser operadas com 220 V.**

### Ligar e desligar

Para **colocação em funcionamento** da ferramenta eléctrica deverá pressionar o interruptor de ligar-desligar **1** para a direita, para a posição "I".

Para **desligar** a ferramenta eléctrica, deverá pressionar novamente **1** para a esquerda, para a posição "0".

Para poupar energia só deverá ligar a ferramenta eléctrica quando ela for utilizada.

### Indicações de trabalho

- **Antes de todos trabalhos na ferramenta eléctrica deverá puxar a ficha de rede da tomada.**
- **Espere a ferramenta eléctrica parar completamente, antes de depositá-la.**

A potência abrasiva ao lixar depende principalmente da folha de lixar seleccionada.

Apenas folhas de lixar em perfeito estado proporcionam uma perfeita potência abrasiva e poupam a ferramenta eléctrica. Trabalhar com uma força de pressão uniforme para aumentar a vida útil das folhas de lixar.

Um aumento demasiado da força de pressão não leva a uma potência abrasiva mais alta, mas a um desgaste mais forte da ferramenta eléctrica e da folha de lixar.

Para lixar ângulos, cantos e áreas de difícil acesso também é possível trabalhar apenas com a ponta ou com o canto da placa de lixar.

Jamais utilizar uma folha de serra com a qual foi processado metal, para processar outros materiais.

Só utilizar acessórios de lixar originais Bosch.

## Manutenção e serviço

### Manutenção e limpeza

- **Manter a ferramenta eléctrica e as aberturas de ventilação sempre limpas, para trabalhar bem e de forma segura.**

Se for necessário substituir o cabo de conexão, isto deverá ser realizado pela Bosch ou por uma oficina de serviço pós-venda autorizada para todas as ferramentas eléctricas Bosch para evitar riscos de segurança.

### Serviço pós-venda e consultoria de aplicação

O serviço pós-venda responde às suas perguntas a respeito de serviços de reparação e de manutenção do seu produto, assim como das peças sobressalentes. Desenhos explodidos e informações sobre peças sobressalentes encontram-se em: **www.bosch-pt.com**

A nossa equipa de consultoria de aplicação Bosch esclarecem com prazer todas as suas dúvidas a respeito da compra, aplicação e ajuste dos produtos e acessórios.

Indique para todas as questões e encomendas de peças sobressalentes a referência de 10 dígitos de acordo com a placa de características do produto.

#### Portugal

Robert Bosch LDA  
Avenida Infante D. Henrique  
Lotes 2E – 3E  
1800 Lisboa  
Para efectuar o seu pedido online de peças entre na página [www.ferramentasbosch.com](http://www.ferramentasbosch.com).  
Tel.: 21 8500000  
Fax: 21 8511096

#### Brasil

Robert Bosch Ltda.  
Caixa postal 1195  
13065-900 Campinas  
Tel.: (0800) 7045446  
[www.bosch.com.br/contacto](http://www.bosch.com.br/contacto)

### Eliminação

Ferramentas eléctricas, acessórios e embalagens devem ser enviados a uma reciclagem ecológica de matérias primas.

Não deitar ferramentas eléctricas no lixo doméstico!

#### Apenas países da União Europeia:



De acordo com a directiva europeia 2012/19/UE para aparelhos eléctricos e electrónicos velhos, e com as respectivas realizações nas leis nacionais, as ferramentas eléctricas que não servem mais para a utilização, devem ser enviadas separadamente a uma reciclagem ecológica.

**Sob reserva de alterações.**

## Italiano

### Norme di sicurezza

#### Avvertenze generali di pericolo per elettroutensili

**AVVERTENZA** Leggere tutte le avvertenze di pericolo e le istruzioni operative. In

caso di mancato rispetto delle avvertenze di pericolo e delle istruzioni operative si potrà creare il pericolo di scosse elettriche, incendi e/o incidenti gravi.

**Conservare tutte le avvertenze di pericolo e le istruzioni operative per ogni esigenza futura.**

Il termine «elettrotensile» utilizzato nelle avvertenze di pericolo si riferisce ad utensili elettrici alimentati dalla rete (con linea di allacciamento) ed ad utensili elettrici alimentati a batteria (senza linea di allacciamento).

#### Sicurezza della postazione di lavoro

- **Tenere la postazione di lavoro sempre pulita e ben illuminata.** Il disordine oppure zone della postazione di lavoro non illuminate possono essere causa di incidenti.
- **Evitare d'impiegare l'elettrotensile in ambienti soggetti al rischio di esplosioni nei quali si abbia presenza di liquidi, gas o polveri infiammabili.** Gli elettrotensili producono scintille che possono far infiammare la polvere o i gas.
- **Tenere lontani i bambini ed altre persone durante l'impiego dell'elettrotensile.** Eventuali distrazioni potranno comportare la perdita del controllo sull'elettrotensile.

#### Sicurezza elettrica

- **La spina di allacciamento alla rete dell'elettrotensile deve essere adatta alla presa. Evitare assolutamente di apportare modifiche alla spina. Non impiegare spine adattatrici assieme ad elettrotensili dotati di collegamento a terra.** Le spine non modificate e le prese adatte allo scopo riducono il rischio di scosse elettriche.
- **Evitare il contatto fisico con superfici collegate a terra, come tubi, riscaldamenti, cucine elettriche e frigoriferi.** Sussiste un maggior rischio di scosse elettriche nel momento in cui il corpo è messo a massa.
- **Custodire l'elettrotensile al riparo dalla pioggia o dall'umidità.** La penetrazione dell'acqua in un elettrotensile aumenta il rischio di una scossa elettrica.
- **Non usare il cavo per scopi diversi da quelli previsti ed, in particolare, non usarlo per trasportare o per appendere l'elettrotensile oppure per estrarre la spina dalla presa di corrente. Non avvicinare il cavo a fonti di calore, olio, spigoli taglienti e neppure a parti della macchina che siano in movimento.** I cavi danneggiati o aggrovigliati aumentano il rischio d'insorgenza di scosse elettriche.
- **Qualora si voglia usare l'elettrotensile all'aperto, impiegare solo ed esclusivamente cavi di prolunga che siano adatti per l'impiego all'esterno.** L'uso di un cavo di prolunga omologato per l'impiego all'esterno riduce il rischio d'insorgenza di scosse elettriche.

## 30 | Italiano

- ▶ **Qualora non fosse possibile evitare di utilizzare l'elettrotensile in ambiente umido, utilizzare un interruttore di sicurezza.** L'uso di un interruttore di sicurezza riduce il rischio di una scossa elettrica.

**Sicurezza delle persone**

- ▶ **È importante concentrarsi su ciò che si sta facendo e maneggiare con giudizio l'elettrotensile durante le operazioni di lavoro. Non utilizzare mai l'elettrotensile in caso di stanchezza oppure quando ci si trovi sotto l'effetto di droghe, bevande alcoliche e medicinali.** Un attimo di distrazione durante l'uso dell'elettrotensile può essere causa di gravi incidenti.
- ▶ **Indossare sempre equipaggiamento protettivo individuale nonché occhiali protettivi.** Indossando abbigliamento di protezione personale come la maschera per polveri, scarpe di sicurezza che non scivolino, elmetto di protezione oppure protezione acustica a seconda del tipo e dell'applicazione dell'elettrotensile, si riduce il rischio di incidenti.
- ▶ **Evitare l'accensione involontaria dell'elettrotensile. Prima di collegarlo alla rete di alimentazione elettrica e/o alla batteria ricaricabile, prima di prenderlo oppure prima di iniziare a trasportarlo, assicurarsi che l'elettrotensile sia spento.** Tenendo il dito sopra l'interruttore mentre si trasporta l'elettrotensile oppure collegandolo all'alimentazione di corrente con l'interruttore inserito, si vengono a creare situazioni pericolose in cui possono verificarsi seri incidenti.
- ▶ **Prima di accendere l'elettrotensile togliere gli attrezzi di regolazione o la chiave inglese.** Un accessorio oppure una chiave che si trovi in una parte rotante della macchina può provocare seri incidenti.
- ▶ **Evitare una posizione anomala del corpo. Avere cura di mettersi in posizione sicura e di mantenere l'equilibrio in ogni situazione.** In questo modo è possibile controllare meglio l'elettrotensile in caso di situazioni inaspettate.
- ▶ **Indossare vestiti adeguati. Non indossare vestiti larghi, né portare bracciali e catenine. Tenere i capelli, i vestiti ed i guanti lontani da pezzi in movimento.** Vestiti lenti, gioielli o capelli lunghi potranno impigliarsi in pezzi in movimento.
- ▶ **In caso fosse previsto il montaggio di dispositivi di aspirazione della polvere e di raccolta, assicurarsi che gli stessi siano collegati e che vengano utilizzati correttamente.** L'utilizzo di un'aspirazione polvere può ridurre lo svilupparsi di situazioni pericolose dovute alla polvere.

**Trattamento accurato ed uso corretto degli elettrotensili**

- ▶ **Non sottoporre la macchina a sovraccarico. Per il proprio lavoro, utilizzare esclusivamente l'elettrotensile esplicitamente previsto per il caso.** Con un elettrotensile adatto si lavora in modo migliore e più sicuro nell'ambito della sua potenza di prestazione.
- ▶ **Non utilizzare mai elettrotensili con interruttori difettosi.** Un elettrotensile con l'interruttore rotto è pericoloso e deve essere aggiustato.

- ▶ **Prima di procedere ad operazioni di regolazione sulla macchina, prima di sostituire parti accessorie oppure prima di posare la macchina al termine di un lavoro, estrarre sempre la spina dalla presa della corrente e/o estrarre la batteria ricaricabile.** Tale precauzione eviterà che l'elettrotensile possa essere messo in funzione involontariamente.
- ▶ **Quando gli elettrotensili non vengono utilizzati, conservarli al di fuori del raggio di accesso di bambini. Non fare usare l'elettrotensile a persone che non siano abituate ad usarlo o che non abbiano letto le presenti istruzioni.** Gli elettrotensili sono macchine pericolose quando vengono utilizzati da persone non dotate di sufficiente esperienza.
- ▶ **Eeguire la manutenzione dell'elettrotensile operando con la dovuta diligenza. Accertarsi che le parti mobili della macchina funzionino perfettamente, che non s'inceppino e che non ci siano pezzi rotti o danneggiati al punto da limitare la funzione dell'elettrotensile stesso. Prima di iniziare l'impiego, far riparare le parti danneggiate.** Numerosi incidenti vengono causati da elettrotensili la cui manutenzione è stata effettuata poco accuratamente.
- ▶ **Mantenere gli utensili da taglio sempre affilati e puliti.** Gli utensili da taglio curati con particolare attenzione e con taglienti affilati s'inceppano meno frequentemente e sono più facili da condurre.
- ▶ **Utilizzare l'elettrotensile, gli accessori opzionali, gli utensili per applicazioni specifiche ecc., sempre attenendosi alle presenti istruzioni. Così facendo, tenere sempre presente le condizioni di lavoro e le operazioni da eseguire.** L'impiego di elettrotensili per usi diversi da quelli consentiti potrà dar luogo a situazioni di pericolo.

**Assistenza**

- ▶ **Fare riparare l'elettrotensile solo ed esclusivamente da personale specializzato e solo impiegando pezzi di ricambio originali.** In tale maniera potrà essere salvaguardata la sicurezza dell'elettrotensile.

**Indicazioni di sicurezza per levigatrici**

- ▶ **Utilizzare l'elettrotensile esclusivamente per levigatura a secco.** L'eventuale infiltrazione di acqua in un elettrotensile va ad aumentare il rischio d'insorgenza di scosse elettriche.
- ▶ **Attenzione: Pericolo d'incendio! Evitare un surriscaldamento del materiale in lavorazione e della levigatrice. Prima di iniziare una pausa svuotare sempre il contenitore per la polvere.** La polvere di abrasione nel sacchetto raccogli-polvere, nel Microfilter, nel sacchetto raccogli-polvere in carta (o nel sacchetto raccogli-polvere o nel filtro dell'aspirapolvere) può prendere fuoco in caso di condizioni sfavorevoli come la scia di scintille prodotta durante la levigatura del metallo. Una situazione particolarmente pericolosa si viene a creare quando la polvere di smerigliatura si mischia con resti di vernice e poliuretano oppure con altri materiali chimici ed il materiale in lavorazione si riscalda troppo nel corso di una lavorazione di lunga durata.

- **Assicurare il pezzo in lavorazione.** Un pezzo in lavorazione può essere bloccato con sicurezza in posizione solo utilizzando un apposito dispositivo di serraggio oppure una morsa a vite e non tenendolo con la semplice mano.

## Descrizione del prodotto e caratteristiche



**Leggere tutte le avvertenze di pericolo e le istruzioni operative.** In caso di mancato rispetto delle avvertenze di pericolo e delle istruzioni operative si potrà creare il pericolo di scosse elettriche, incendi e/o incidenti gravi.

### Uso conforme alle norme

La macchina è adatta per la levigatura e la pulitura a secco su superfici in legno, su materie plastiche, su superfici stuccate e su superfici verniciate. La macchina è particolarmente adatta per profilati, spigoli oppure punti difficilmente accessibili.

### Componenti illustrati

La numerazione dei componenti illustrati si riferisce all'illustrazione dell'elettrotensile che si trova sulla pagina con la rappresentazione grafica.

- 1 Interruttore di avvio/arresto
- 2 Contenitore raccogli-polvere completa (Microfilter System)
- 3 Leva di bloccaggio per contenitore raccogli-polvere
- 4 Foglio abrasivo\*
- 5 Piastra di levigatura
- 6 Spingitore SDS per sblocco del platorello abrasivo
- 7 Bocchetta di scarico
- 8 Elemento filtrante (Microfilter System)
- 9 Raccordo aspiratore\*
- 10 Tubo di aspirazione\*
- 11 Piastra di prolunga levigagelose\*
- 12 Foglio abrasivo per lingua di levigatura\*
- 13 Lingua di levigatura, piatta\*
- 14 Lingua di levigatura, ovale\*
- 15 Impugnatura (superficie di presa isolata)

\*L'accessorio illustrato oppure descritto non è compreso nel volume di fornitura standard. L'accessorio completo è contenuto nel nostro programma accessori.

### Dati tecnici

| Levigatrice universale      | PSM 160 A         |        |
|-----------------------------|-------------------|--------|
| Codice prodotto             | 3 603 C77 0..     |        |
| Potenza nominale assorbita  | W                 | 160    |
| Numero di giri a vuoto      | min <sup>-1</sup> | 12 000 |
| Numero oscillazioni a vuoto | min <sup>-1</sup> | 24 000 |

I dati sono validi per una tensione nominale [U] di 230 V. In caso di tensioni differenti e di modelli specifici dei paesi di impiego, questi dati possono variare.

| Levigatrice universale                        | PSM 160 A       |      |
|---|-----------------|------|
| Superficie del foglio abrasivo                | cm <sup>2</sup> | 104  |
| Diametro del raggio di orbitazione            | mm              | 1,6  |
| Peso in funzione della EPTA-Procedure 01/2003 | kg              | 1,4  |
| Classe di sicurezza                           |                 | □/II |

I dati sono validi per una tensione nominale [U] di 230 V. In caso di tensioni differenti e di modelli specifici dei paesi di impiego, questi dati possono variare.

### Informazioni sulla rumorosità e sulla vibrazione

Valori di emissione acustica rilevati conformemente a EN 60745-2-4.

Il livello di pressione acustica stimato A della macchina ammonta a 76 dB(A). Incertezza della misura K = 3 dB.

Il livello di rumore durante il lavoro può superare 80 dB(A).

#### Usare la protezione acustica!

Valori complessivi di oscillazione  $a_h$  (somma vettoriale delle tre direzioni) e incertezza della misura K misurati conformemente alla norma EN 60745-2-4:

$$a_h = 5,5 \text{ m/s}^2, K = 1,5 \text{ m/s}^2.$$

Il livello di vibrazioni indicato nelle presenti istruzioni è stato rilevato seguendo una procedura di misurazione conforme alla norma EN 60745 e può essere utilizzato per confrontare gli elettrotensili. Lo stesso è idoneo anche per una valutazione temporanea della sollecitazione da vibrazioni.

Il livello di vibrazioni indicato rappresenta gli impieghi principali dell'elettrotensile. Qualora l'elettrotensile venisse utilizzato tuttavia per altri impieghi, con accessori e utensili da innesto differenti oppure con manutenzione insufficiente, il livello di vibrazioni può differire. Questo può aumentare sensibilmente la sollecitazione da vibrazioni per l'intero periodo di tempo operativo.

Per una valutazione precisa della sollecitazione da vibrazioni bisognerebbe considerare anche i tempi in cui l'apparecchio è spento oppure è acceso ma non è utilizzato effettivamente. Questo può ridurre chiaramente la sollecitazione da vibrazioni per l'intero periodo operativo.

Adottare misure di sicurezza supplementari per la protezione dell'operatore dall'effetto delle vibrazioni come p.es.: manutenzione dell'elettrotensile e degli accessori, mani calde, organizzazione dello svolgimento del lavoro.

### Dichiarazione di conformità

Dichiaro sotto la nostra piena responsabilità che il prodotto descritto nella sezione «Dati tecnici» è conforme a tutte le disposizioni pertinenti delle Direttive 2011/65/UE, fino al 19 aprile 2016: 2004/108/CE, dal 20 aprile 2016: 2014/30/UE, 2006/42/CE e alle relative modifiche, nonché alle seguenti Normative: EN 60745-1, EN 60745-2-4.

Fascicolo tecnico (2006/42/CE) presso:  
Robert Bosch GmbH, PT/ETM9,  
70764 Leinfelden-Echterdingen, GERMANY

## 32 | Italiano

Henk Becker Executive Vice President Engineering  
 Helmut Heinzelmann Head of Product Certification PT/ETM9

*PPA.*  
*Henk Becker i.v. Heinzelmann*

Robert Bosch GmbH, Power Tools Division  
 70764 Leinfelden-Echterdingen, GERMANY  
 Leinfelden, 07.04.2015

## Montaggio

- **Prima di qualunque intervento sull'elettrotensile estrarre la spina di rete dalla presa.**

### Aspirazione polvere/aspirazione trucioli

- Polveri e materiali come vernici contenenti piombo, alcuni tipi di legname, minerali e metalli possono essere dannosi per la salute. Il contatto oppure l'inalazione delle polveri possono causare reazioni allergiche e/o malattie delle vie respiratorie dell'operatore oppure delle persone che si trovano nelle vicinanze.

Determinate polveri come polvere da legname di faggio o di quercia sono considerate cancerogene, in modo particolare insieme ad additivi per il trattamento del legname (cromato, protezione per legno). Materiale contenente amianto deve essere lavorato esclusivamente da personale specializzato.

- Utilizzare possibilmente un'aspirazione polvere adatta per il materiale.
- Provvedere per una buona aerazione del posto di lavoro.
- Si consiglia di portare una mascherina protettiva con classe di filtraggio P2.

Osservare le norme in vigore nel Vostro paese per i materiali da lavorare.

- **Evitare accumuli di polvere sul posto di lavoro.** Le polveri si possono incendiare facilmente.

### Aspirazione propria con cassetta raccogli-polvere (vedere figura A1 - A4)

Applicare la cassetta raccogli-polvere **2** sulla bocchetta di scarico **7** fino a farla incastrare in posizione.

Per svuotare il contenitore raccogli-polvere **2** premere la leva di bloccaggio **3** al lato della cassetta raccogli-polvere (❶). Estrarre il contenitore raccogli-polvere verso il basso (❷).

Prima di aprire la cassetta raccogli-polvere **2** come indicato nell'illustrazione si dovrebbe battere la cassetta raccogli-polvere su un piano stabile per staccare la polvere dall'elemento filtrante.

Afferrare la cassetta raccogli-polvere **2** al profilo di presa, ribaltare verso l'alto l'elemento filtrante **8** e svuotare la cassetta raccogli-polvere. Pulire le lamelle dell'elemento filtrante **8** con una spazzola morbida.

### Aspirazione esterna (vedi figura B)

Inserire il raccordo aspiratore **9** sulla bocchetta di scarico **7**. Accertarsi che le leve di bloccaggio del raccordo aspiratore facciano presa. Al raccordo aspiratore **9** può essere collegato un tubo di aspirazione con un diametro di 19 mm.

Collegare il tubo di aspirazione **10** con un aspirapolvere (accessorio opzionale). Una visione d'insieme relativa al collegamento con diversi tipi di aspirapolvere si trova alla fine di queste istruzioni.

Per smontare il raccordo aspiratore **9** premere la leva di bloccaggio nella parte posteriore ed estrarre il raccordo aspiratore.

L'aspirapolvere deve essere adatto per il materiale da lavorare.

Utilizzare un aspiratore speciale per l'aspirazione di polveri particolarmente nocive per la salute, cancerogene oppure polveri asciutte.

### Sostituzione degli utensili abrasivi (vedi figura C)

Prima di applicare un nuovo foglio abrasivo, rimuovere sporcizia a polvere dalla piastra di levigatura **5**, utilizzando p. es. un pennello.

Per poter garantire un'ottimale aspirazione della polvere, accertarsi che i fori nel foglio abrasivo combacino con quelli sul platorello abrasivo.

Il platorello abrasivo **5** è dotato di un fissaggio a strappo in modo che i fogli abrasivi con fissaggio a strappo possano essere applicati in modo veloce e semplice.

Dare colpi sul fissaggio a strappo del platorello abrasivo **5** prima di applicarvi il foglio abrasivo **4** in modo da permettere un'ottimale adesione.

L'elettrotensile è dotato di due fogli abrasivi **2** che, a seconda del rispettivo stato di usura, possono essere sostituiti anche singolarmente.

- **Utilizzare l'elettrotensile solo ed esclusivamente quando sono montati tutti e due i fogli abrasivi.**
- **Utilizzare solo ed esclusivamente fogli abrasivi che abbiano la stessa grana.**

Mettere a livello il foglio abrasivo **4** su di un lato della piastra di levigatura **5**, successivamente applicare il foglio abrasivo sulla piastra di levigatura e premere bene saldamente.

Per rimuovere il foglio abrasivo **4** afferrarne una punta e staccarla dal platorello abrasivo **5**.

È possibile utilizzare anche i fogli abrasivi della levigatrice a delta Bosch.

Accessori di levigatura come veli abrasivi/feltri di lucidatura vengono fissati sulla piastra di levigatura procedendo allo stesso modo.

### Scelta del foglio abrasivo

A seconda del materiale in lavorazione ed in funzione del livello di levigatura della superficie che si vuole raggiungere, si hanno a disposizione fogli abrasivi di diversa qualità:



| Grana  |                 |
|--|-----------------|
| Per la lavorazione di tutti i materiali come legno, colore, fondi catalizzati, vernice, legno duro e legno tenero, pannelli in truciolato e metallo. | <b>40 - 180</b> |
| Per una prelevigatura p. es. di travi e tavole ruvide e non piallate   | grossa 40       |
| Per levigatura in piano e per correggere piccole superfici non perfettamente piane   | media 80, 120   |
| Per levigatura finale e levigatura di rifinitura di legni duri   | fine 180        |

Per la rifinitura oppure la lucidatura in modo particolare di metallo e materiale pietroso utilizzare velo abrasivo/feltro pulitura.

A seconda della qualità di lavorazione richiesta per la superficie del pezzo in lavorazione devono essere utilizzati tipi diversi di velo abrasivo oppure di feltro pulitura.

#### Sostituire la piastra di levigatura (vedi figura D)

- 1 Infilare verso destra lo spingitore SDS per lo sblocco del platorello abrasivo **6** fino all'arresto.
- 2 Togliere il platorello abrasivo **5**.
- 3 Inserire la piastra di levigatura **5** dalla parte inferiore contro l'attacco del platorello abrasivo e premerla forte.
- 4 Infilare verso sinistra lo spingitore SDS per lo sblocco del platorello abrasivo **6** fino all'arresto.

Se per esempio la punta anteriore del foglio abrasivo dovesse essere usurata è anche possibile smontare la completa piastra di levigatura e riapplicarla poi spostandola - di 120°.

#### Speciali piastre di levigatura

Il platorello abrasivo fornito in dotazione **5** può essere sostituito con platorelli abrasivi speciali disponibili come accessori opzionali.

Il montaggio del platorello abrasivo speciale avviene in maniera corrispondente alla sostituzione del platorello abrasivo fornito in dotazione.

L'applicazione e la rimozione del rispettivo foglio abrasivo avviene in maniera corrispondente alla sostituzione del foglio abrasivo originale.

#### Piastra di prolunga levigagelosie (vedi figura E)

L'impiego della piastra di prolunga levigagelosie **11** consente di lavorare punti difficilmente accessibili come p. es. lamelle a finestre, armadietti oppure porte.

#### Lingua di levigatura, piatta (vedi figura F)

La lingua di levigatura piatta **13** permette la lavorazione di scanalature sottili e spazi intermedi stretti.

#### Lingua di levigatura, ovale (vedi figura G)

La lingua ovale di levigatura **14** consente la lavorazione di corpi curvi e corpi concavi oppure di superfici concave come possono trovarsi per esempio su mobili, ringhiere oppure caloriferi.

## Uso

### Messa in funzione

- **Osservare la tensione di rete! La tensione della rete deve corrispondere a quella indicata sulla targhetta dell'elettrotensile. Gli elettrotensili con l'indicazione di 230 V possono essere collegati anche alla rete di 220 V.**

### Accendere/spengere

Per **accendere** l'elettrotensile spostare l'interruttore di avvio/arresto **1** verso destra in posizione «1».

Per **spengere** l'elettrotensile spostare l'interruttore di avvio/arresto **1** verso sinistra in posizione «0».

Per risparmiare energia accendere l'elettrotensile solo se lo stesso viene utilizzato.

### Indicazioni operative

- **Prima di qualunque intervento sull'elettrotensile estrarre la spina di rete dalla presa.**
- **Prima di posare l'elettrotensile, attendere sempre fino a quando si sarà fermato completamente.**

La potenza di asportazione dell'operazione di levigatura viene determinata principalmente dalla selezione del foglio abrasivo.

Soltanto fogli abrasivi in perfetto stato possono garantire buone prestazioni abrasive e non sottopongono l'elettrotensile a sforzi eccessivi.

Per aumentare la durata dei fogli abrasivi avere sempre cura di esercitare una pressione uniforme.

Un eccessivo aumento della pressione esercitata non comporta una più alta prestazione abrasiva ma provoca una maggiore usura dell'elettrotensile e del foglio abrasivo.

Per poter levigare con precisione angoli, spigoli e punti difficilmente accessibili è possibile anche lavorare soltanto con la punta oppure con uno spigolo della piastra di levigatura.

Una volta utilizzato un foglio abrasivo per la lavorazione del metallo non utilizzarlo più per altri materiali.

Utilizzare esclusivamente accessori di levigatura originali Bosch.

## Manutenzione ed assistenza

### Manutenzione e pulizia

- **Per poter garantire buone e sicure operazioni di lavoro, tenere sempre puliti l'elettrotensile e le prese di ventilazione.**

Qualora si rendesse necessaria una sostituzione del cavo di collegamento, la stessa deve essere effettuata dalla Bosch oppure da un centro di assistenza clienti autorizzato per elettrotensili Bosch per evitare pericoli per la sicurezza.

## 34 | Nederlands

**Assistenza clienti e consulenza impieghi**

Il servizio di assistenza risponde alle Vostre domande relative alla riparazione ed alla manutenzione del Vostro prodotto nonché concernenti le parti di ricambio. Disegni in vista esplosa ed informazioni relative alle parti di ricambio sono consultabili anche sul sito:

**www.bosch-pt.com**

Il team Bosch che si occupa della consulenza impieghi vi aiuterà in caso di domande relative ai nostri prodotti ed ai loro accessori.

In caso di richieste o di ordinazione di pezzi di ricambio, comunicare sempre il codice prodotto a 10 cifre riportato sulla targhetta di fabbricazione dell'elettrostrumento.

**Italia**

Officina Elettrostrumenti  
Robert Bosch S.p.A.  
Corso Europa, ang. Via Trieste 20  
20020 LAINATE (MI)  
Tel.: (02) 3696 2663  
Fax: (02) 3696 2662  
Fax: (02) 3696 8677  
E-Mail: officina.elettrostrumenti@it.bosch.com

**Svizzera**

Sul sito [www.bosch-pt.com/ch/it](http://www.bosch-pt.com/ch/it) è possibile ordinare direttamente on-line i ricambi.  
Tel.: (044) 8471513  
Fax: (044) 8471553  
E-Mail: Aftersales.Service@de.bosch.com

**Smaltimento**

Avviare ad un riciclaggio rispettoso dell'ambiente gli imballaggi, gli elettrostrumenti e gli accessori dismessi.  
Non gettare elettrostrumenti dismessi tra i rifiuti domestici!

**Solo per i Paesi della CE:**

Conformemente alla norma della direttiva 2012/19/UE sui rifiuti di apparecchiature elettriche ed elettroniche (RAEE) ed all'attuazione del recepimento nel diritto nazionale, gli elettrostrumenti diventati inservibili devono essere raccolti separatamente ed essere inviati ad una riutilizzazione ecologica.

Con ogni riserva di modifiche tecniche.

**Nederlands****Veiligheidsvoorschriften****Algemene veiligheids waarschuwingen voor elektrische gereedschappen**

**⚠ WAARSCHUWING** Lees alle veiligheids waarschuwingen en alle voorschriften. Als de waarschuwingen en voorschriften niet worden opgevolgd, kan dit een elektrische schok, brand of ernstig letsel tot gevolg hebben.

**Bewaar alle waarschuwingen en voorschriften voor toekomstig gebruik.**

Het in de waarschuwingen gebruikte begrip „elektrisch gereedschap” heeft betrekking op elektrische gereedschappen voor gebruik op het stroomnet (met netsnoer) en op elektrische gereedschappen voor gebruik met een accu (zonder netsnoer).

**Veiligheid van de werkomgeving**

- ▶ **Houd uw werkomgeving schoon en goed verlicht.** Een rommelige of onverlichte werkomgeving kan tot ongevalen leiden.
- ▶ **Werk met het elektrische gereedschap niet in een omgeving met explosiegevaar waarin zich brandbare vloeistoffen, brandbare gassen of brandbaar stof bevinden.** Elektrische gereedschappen veroorzaken vonken die het stof of de dampen tot ontsteking kunnen brengen.
- ▶ **Houd kinderen en andere personen tijdens het gebruik van het elektrische gereedschap uit de buurt.** Wanneer u wordt afgeleid, kunt u de controle over het gereedschap verliezen.

**Elektrische veiligheid**

- ▶ **De aansluitstekker van het elektrische gereedschap moet in het stopcontact passen. De stekker mag in geen geval worden veranderd. Gebruik geen adapterstekkers in combinatie met geaarde elektrische gereedschappen.** Onveranderde stekkers en passende stopcontacten beperken het risico van een elektrische schok.
- ▶ **Voorom aanraking van het lichaam met geaarde oppervlakken, bijvoorbeeld van buizen, verwarmingen, fornuizen en koelkasten.** Er bestaat een verhoogd risico door een elektrische schok wanneer uw lichaam geaard is.
- ▶ **Houd het gereedschap uit de buurt van regen en vocht.** Het binnendringen van water in het elektrische gereedschap vergroot het risico van een elektrische schok.
- ▶ **Gebruik de kabel niet voor een verkeerd doel, om het elektrische gereedschap te dragen of op te hangen of om de stekker uit het stopcontact te trekken. Houd de kabel uit de buurt van hitte, olie, scherpe randen en bewegende gereedschapsdelen.** Beschadigde of in de war geraakte kabels vergroten het risico van een elektrische schok.
- ▶ **Wanneer u buitenshuis met elektrisch gereedschap werkt, dient u alleen verlengkabels te gebruiken die voor gebruik buitenshuis zijn goedgekeurd.** Het gebruik van een voor gebruik buitenshuis geschikte verlengkabel beperkt het risico van een elektrische schok.
- ▶ **Als het gebruik van het elektrische gereedschap in een vochtige omgeving onvermijdelijk is, dient u een aardlekschakelaar te gebruiken.** Het gebruik van een aardlekschakelaar vermindert het risico van een elektrische schok.

### Veiligheid van personen

- ▶ **Wees alert, let goed op wat u doet en ga met verstand te werk bij het gebruik van het elektrische gereedschap. Gebruik geen elektrisch gereedschap wanneer u moe bent of onder invloed staat van drugs, alcohol of medicijnen.** Een moment van onoplettendheid bij het gebruik van het elektrische gereedschap kan tot ernstige verwondingen leiden.
- ▶ **Draag persoonlijke beschermende uitrusting. Draag altijd een veiligheidsbril.** Het dragen van persoonlijke beschermende uitrusting zoals een stofmasker, slipvast werkschoenen, een veiligheidshelm of gehoorbescherming, afhankelijk van de aard en het gebruik van het elektrische gereedschap, vermindert het risico van verwondingen.
- ▶ **Voorkom per ongeluk inschakelen. Controleer dat het elektrische gereedschap uitgeschakeld is voordat u de stekker in het stopcontact steekt of de accu aansluit en voordat u het gereedschap oppakt of draagt.** Wanneer u bij het dragen van het elektrische gereedschap uw vinger aan de schakelaar hebt of wanneer u het gereedschap ingeschakeld op de stroomvoorziening aansluit, kan dit tot ongevallen leiden.
- ▶ **Verwijder instelgereedschappen of schroefsleutels voordat u het elektrische gereedschap inschakelt.** Een instelgereedschap of sleutel in een draaiend deel van het gereedschap kan tot verwondingen leiden.
- ▶ **Voorkom een onevenwichtige lichaamshouding. Zorg ervoor dat u stevig staat en steeds in evenwicht blijft.** Daardoor kunt u het elektrische gereedschap in onverwachte situaties beter onder controle houden.
- ▶ **Draag geschikte kleding. Draag geen loshangende kleding of sieraden. Houd haren, kleding en handschoenen uit de buurt van bewegende delen.** Loshangende kleding, lange haren en sieraden kunnen door bewegende delen worden meegenomen.
- ▶ **Wanneer stofafzuigings- of stofopvangvoorzieningen kunnen worden gemonteerd, dient u zich ervan te verzekeren dat deze zijn aangesloten en juist worden gebruikt.** Het gebruik van een stofafzuiging beperkt het gevaar door stof.

### Zorgvuldige omgang met en zorgvuldig gebruik van elektrische gereedschappen

- ▶ **Overbelast het gereedschap niet. Gebruik voor uw werkzaamheden het daarvoor bestemde elektrische gereedschap.** Met het passende elektrische gereedschap werkt u beter en veiliger binnen het aangegeven capaciteitsbereik.
- ▶ **Gebruik geen elektrisch gereedschap waarvan de schakelaar defect is.** Elektrisch gereedschap dat niet meer kan worden in- of uitgeschakeld, is gevaarlijk en moet worden gerepareerd.
- ▶ **Trek de stekker uit het stopcontact of neem de accu uit het elektrische gereedschap voordat u het gereedschap instelt, toebehoren wisselt of het gereedschap weglegt.** Deze voorzorgsmaatregel voorkomt onbedoeld starten van het elektrische gereedschap.

- ▶ **Bewaar niet-gebruikte elektrische gereedschappen buiten bereik van kinderen. Laat het gereedschap niet gebruiken door personen die er niet mee vertrouwd zijn en deze aanwijzingen niet hebben gelezen.** Elektrische gereedschappen zijn gevaarlijk wanneer deze door onervaren personen worden gebruikt.
- ▶ **Verzorg het elektrische gereedschap zorgvuldig. Controleer of bewegende delen van het gereedschap correct functioneren en niet vastklemmen en of onderdelen zodanig gebroken of beschadigd zijn dat de werking van het elektrische gereedschap nadelig wordt beïnvloed. Laat deze beschadigde onderdelen voor het gebruik repareren.** Veel ongevallen hebben hun oorzaak in slecht onderhouden elektrische gereedschappen.
- ▶ **Houd snijdende inzetgereedschappen scherp en schoon.** Zorgvuldig onderhouden snijdende inzetgereedschappen met scherpe snijkanten klemmen minder snel vast en zijn gemakkelijker te geleiden.
- ▶ **Gebruik elektrisch gereedschap, toebehoren, inzetgereedschappen en dergelijke volgens deze aanwijzingen. Let daarbij op de arbeidsomstandigheden en de uit te voeren werkzaamheden.** Het gebruik van elektrische gereedschappen voor andere dan de voorziene toepassingen kan tot gevaarlijke situaties leiden.

### Service

- ▶ **Laat het elektrische gereedschap alleen repareren door gekwalificeerd en vakkundig personeel en alleen met originele vervangingsonderdelen.** Daarmee wordt gewaarborgd dat de veiligheid van het gereedschap in stand blijft.

### Veiligheidsvoorschriften voor schuurmachines

- ▶ **Gebruik het elektrische gereedschap alleen voor droog schuren.** Het binnendringen van water in het elektrische gereedschap vergroot het risico van een elektrische schok.
- ▶ **Let op, brandgevaar! Voorkom oververhitting van het te schuren materiaal en de schuurmachine. Maak voor onderbrekingen van de werkzaamheden altijd de stofzak leeg.** Schuurstof in stofzak, microfilter, papieren stofzak (filterzak of filter van de stofzuiger) kan zelf ontbranden onder ongunstige omstandigheden, bijvoorbeeld wegvliegende vonken bij het schuren van metalen. Bijzonder gevaar bestaat als het schuurstof vermengd is met resten lak, polyurethaan of andere chemische stoffen en het schuurmateriaal na langdurige werkzaamheden heet is.
- ▶ **Zet het werkstuk vast.** Een met spanvoorzieningen of een bankschroef vastgehouden werkstuk wordt beter vastgehouden dan u met uw hand kunt doen.

### Product- en vermogensbeschrijving



**Lees alle veiligheidswaarschuwingen en alle voorschriften.** Als de waarschuwingen en voorschriften niet worden opgevolgd, kan dit een elektrische schok, brand of ernstig letsel tot gevolg hebben.



Bepaalde soorten stof, bijvoorbeeld van eiken- en beukenhout, gelden als kankerverwekkend, in het bijzonder in combinatie met toevoegingsstoffen voor houtbehandeling (chromaat en houtbeschermingsmiddelen). Asbesthoudend materiaal mag alleen door bepaalde vakmensen worden bewerkt.

- Gebruik indien mogelijk een voor het materiaal geschikt stofafzuiging.
- Zorg voor een goede ventilatie van de werkplek.
- Er wordt geadviseerd om een ademmasker met filterklasse P2 te dragen.

Neem de in uw land geldende voorschriften voor de te bewerken materialen in acht.

- ▶ **Voorkom ophoping van stof op de werkplek.** Stof kan gemakkelijk ontbranden.

#### Eigen afzuiging met stofbox (zie afbeelding A1 – A4)

Plaats de stofbox **2** op de uitblaasopening **7** tot deze vastklikt. Voor het leegmaken van de stofbox **2** drukt u op de blokkeerhendel **3** aan de zijkant van de stofbox (●). Trek de stofbox naar onderen los (⊖).

Voor het openen van de stofbox **2** dient u met de stofbox, zoals op de afbeelding getoond, op een vaste ondergrond te kloppen, om het stof los te maken van het filterelement.

Pak de stofbox **2** vast aan bij de greepuitsparing, klap het filterelement **8** naar boven weg en maak de stofbox leeg. Reinig de lamellen van het filterelement **8** met een zachte borstel.

#### Externe afzuiging (zie afbeelding B)

Steek de afzuigadapter **9** op de uitblaasopening **7**. Let erop dat de blokkeerhendels van de afzuigadapter vastklikken. Aan de afzuigadapter **9** kan een afzuigslang met een diameter van 19 mm worden aangesloten.

Verbind de afzuigslang **10** met een stofzuiger (toebehoren). Een overzicht van aansluitingen op verschillende stofzuigers vindt u aan het einde van deze gebruiksaanwijzing.

Voor de demontage van de afzuigadapter **9** drukt u de blokkeerhendel daarvan achteraan samen en trekt u de afzuigadapter los.

De stofzuiger moet geschikt zijn voor het te bewerken materiaal.

Gebruik bij het afzuigen van voor de gezondheid bijzonder gevaarlijk, kankerverwekkend of droog stof een speciale zuiger.

#### Schuurblad wisselen (zie afbeelding C)

Verwijder vuil en stof van het schuurplateau **5**, bijvoorbeeld met een kwast, voordat u een nieuw schuurblad aanbrengt.

Als u een optimale stofafzuiging wilt bereiken, dient u erop te letten dat de perforaties in het schuurblad overeenkomen met de boorgaten in het schuurplateau.

Het schuurplateau **5** is voorzien van klitweefsel, zodat u schuurbladen met klithechting snel en eenvoudig kunt bevestigen.

Klop het klitweefsel van het schuurplateau **5** voor het aanbrengen van het schuurblad **4** uit, om een optimale hechting mogelijk te maken.

Het elektrische gereedschap is voorzien van twee schuurbladen die afhankelijk van de slijtatoestand ook afzonderlijk kunnen worden gewisseld.

- ▶ **Gebruik het elektrische gereedschap alleen als beide schuurbladen gemonteerd zijn.**

- ▶ **Gebruik alleen schuurbladen met dezelfde korrel.**

Plaats het schuurblad **4** tegen één zijde van het schuurplateau **5**, leg het schuurblad vervolgens op het schuurplateau en druk het stevig vast.

Als u het schuurblad **4** wilt verwijderen, pakt u het aan een punt vast en trekt u het van het schuurplateau **5** los.

U kunt de schuurbladen van de Bosch-deltaschuurmachine gebruiken.

Schuurtoebehoren zoals vlies en polijstvlit worden op dezelfde wijze op het schuurplateau bevestigd.

#### Keuze van het schuurblad

Afgestemd op het te bewerken materiaal en de gewenste afname van het oppervlak zijn er verschillende schuurbladen verkrijgbaar:

| Korrel  |        |                 |
|---|--------|-----------------|
| Voor de bewerking van alle materialen, zoals hout, verf, vulstof, lak, hard en zacht hout alsook spaanplaten en metaal. |        | <b>40 – 180</b> |
| Schuren van bijvoorbeeld ruwe, ongeschaafde balken en planken   | Grof   | 40              |
| Vlakschuren en wegschuren van kleine oneffenheden   | Middel | 80, 120         |
| Harde houtsoorten fijn schuren  | Fijn   | 180             |

Voor het nabewerken of polijsten, in het bijzonder van metaal en steen, gebruikt u een vlies of een polijstvlit.

Afhankelijk van de gewenste oppervlaktekwaliteit van het werkstuk kunnen verschillende vliessoorten of polijstvliten worden gebruikt.

#### Schuurplateau verwisselen (zie afbeelding D)

- ① Duw de SDS-schuif voor de ontgrendeling van het schuurplateau **6** tot aan de aanslag naar rechts.
- ② Verwijder het schuurplateau **5**.
- ③ Plaats het schuurplateau **5** van onderen tegen de schuurplateauplating en druk deze stevig vast.
- ④ Duw de SDS-schuif voor de ontgrendeling van het schuurplateau **6** tot aan de aanslag naar links.

Als bijvoorbeeld de voorste punt van het schuurblad versleten is, kan ook het complete schuurplateau worden verwijderd en – 120° gedraaid – weer worden teruggeplaatst.

#### Speciale schuurplateaus

U kunt het meegeleverde schuurplateau **5** vervangen door een als toebehoren verkrijgbaar speciaal schuurplateau.

De montage van het speciale schuurplateau gebeurt op dezelfde wijze als het wisselen van het meegeleverde schuurplateau.

## 38 | Nederlands

Het aanbrengen en verwijderen van het desbetreffende schuurblad gebeurt op dezelfde wijze als het wisselen van het originele schuurblad.

**Lamellenvorzetstuk (zie afbeelding E)**

Door gebruik te maken van het lamellenvorzetstuk **11** kunt u bijzonder moeilijk bereikbare plaatsen bewerken, zoals lamellen van ramen, kasten en deuren.

**Schuurtong, plat (zie afbeelding F)**

Met de platte schuurtong **13** kunt u smalle sleuven en nauwe tussenruimten bewerken.

**Schuurtong, ovaal (zie afbeelding G)**

Met de ovale schuurtong **14** kunt u rondingen en holle ruimten bewerken, of naar binnen gebogen vlakken, bijvoorbeeld van meubels, leuningn of verwarmingsradiatoren.

**Gebruik****Ingebruikneming**

- ▶ **Let op de netspanning! De spanning van de stroombron moet overeenkomen met de gegevens op het typeplaatje van het elektrische gereedschap. Met 230 V aangeduide elektrische gereedschappen kunnen ook met 220 V worden gebruikt.**

**In- en uitschakelen**

Als u het elektrische gereedschap wilt **inschakelen** duwt u de aan/uit-schakelaar **1** naar rechts in stand „I”.

Als u het elektrische gereedschap wilt **uitschakelen** duwt u de aan/uit-schakelaar **1** naar links in stand „0”.

Om energie te besparen, schakelt u het elektrische gereedschap alleen in wanneer u het gebruikt.

**Tips voor de werkzaamheden**

- ▶ **Trek altijd voor werkzaamheden aan het elektrische gereedschap de stekker uit het stopcontact.**
- ▶ **Wacht tot het elektrische gereedschap tot stilstand is gekomen voordat u het neerlegt.**

Het afnamevermogen bij het schuren wordt in hoofdzaak bepaald door de keuze van het schuurblad.

Alleen onbeschadigde schuurbladen zorgen voor een goede schuurcapaciteit en ontzien het elektrische gereedschap.

Let op een gelijkmatige aandrukkracht om de levensduur van de schuurbladen te verlengen.

Een overmatige verhoging van de aandrukkracht leidt niet tot een groter schuurvermogen, maar wel tot een sterkere slijtage van het elektrische gereedschap en het schuurblad.

Voor zeer nauwkeurig schuren van hoeken, randen en moeilijk bereikbare gebieden kunt u ook alleen met de punt of een rand van het schuurplateau werken.

Gebruik een schuurblad waarmee metaal is bewerkt niet meer voor andere materialen.

Gebruik uitsluitend origineel Bosch-schuurtoebehoren.

**Onderhoud en service****Onderhoud en reiniging**

- ▶ **Houd het elektrische gereedschap en de ventilatieopeningen altijd schoon om goed en veilig te werken.**

Als de aansluitkabel moet worden vervangen, moeten deze werkzaamheden door Bosch of een erkende klantenservice voor Bosch elektrische gereedschappen worden uitgevoerd om veiligheidsrisico's te voorkomen.

**Klantenservice en gebruikadviezen**

Onze klantenservice beantwoordt uw vragen over reparatie en onderhoud van uw product en over vervangingsonderdelen. Explosietekeningen en informatie over vervangingsonderdelen vindt u ook op:

**www.bosch-pt.com**

Het Bosch-team voor gebruikadviezen helpt u graag bij vragen over onze producten en toebehoren.

Vermeld bij vragen en bestellingen van vervangingsonderdelen altijd het uit tien cijfers bestaande productnummer volgens het typeplaatje van het product.

**Nederland**

Tel.: (076) 579 54 54

Fax: (076) 579 54 94

E-mail: gereedschappen@nl.bosch.com

**België**

Tel.: (02) 588 0589

Fax: (02) 588 0595

E-mail: outillage.gereedschap@be.bosch.com

**Afvalverwijdering**

Elektrische gereedschappen, toebehoren en verpakkingen moeten op een voor het milieu verantwoorde wijze worden hergebruikt.

Gooi elektrische gereedschappen niet bij het huisvuil.

**Alleen voor landen van de EU:**

Volgens de Europese richtlijn 2012/19/EU over elektrische en elektronische oude apparaten en de omzetting van de richtlijn in nationaal recht moeten niet meer bruikbare elektrische gereedschappen apart worden ingezameld en op een voor het milieu verantwoorde wijze worden hergebruikt.

**Wijzigingen voorbehouden.**

## Dansk

### Sikkerhedsinstrukser

#### Generelle sikkerhedsinstrukser til el-værktøj

**⚠ ADVARSEL** Læs alle sikkerhedsinstrukser og anvisninger. I tilfælde af manglende overholdelse af sikkerhedsinstrukserne og anvisningerne er der risiko for elektrisk stød, brand og/eller alvorlige kvæstelser.

**Opbevar alle sikkerhedsinstrukser og anvisninger til senere brug.**

Det i sikkerhedsinstrukserne benyttede begreb „el-værktøj“ refererer til nedrevet el-værktøj (med netkabel) og akkudrevet el-værktøj (uden netkabel).

#### Sikkerhed på arbejdspladsen

- ▶ **Sørg for, at arbejdsområdet er rent og rigtigt belyst.**  
Uorden eller uoplyste arbejdsområder øger faren for uheld.
- ▶ **Brug ikke el-værktøjet i eksplosionsfarlige omgivelser, hvor der findes brændbare væsker, gasser eller støv.**  
El-værktøj kan slå gnister, der kan antænde støv eller dampe.
- ▶ **Sørg for, at andre personer og ikke mindst børn holdes væk fra arbejdsområdet, når maskinen er i brug.** Hvis man distraheres, kan man miste kontrollen over maskinen.

#### Elektrisk sikkerhed

- ▶ **El-værktøjets stik skal passe til kontakten. Stikket må under ingen omstændigheder ændres. Brug ikke adapterstik sammen med jordforbundet el-værktøj.** Uændrede stik, der passer til kontakterne, nedsætter risikoen for elektrisk stød.
- ▶ **Undgå kropskontakt med jordforbundne overflader som f. eks. rør, radiatorer, komfurer og køleskabe.** Hvis din krop er jordforbundet, øges risikoen for elektrisk stød.
- ▶ **Maskinen må ikke udsættes for regn eller fugt.** Indtrængning af vand i et el-værktøj øger risikoen for elektrisk stød.
- ▶ **Brug ikke ledningen til formål, den ikke er beregnet til (f. eks. må man aldrig bære el-værktøjet i ledningen, hænge el-værktøjet op i ledningen eller rykke i ledningen for at trække stikket ud af kontakten).** Beskyt ledningen mod varme, olie, skarpe kanter eller maskindele, der er i bevægelse. Beskadede eller indviklede ledninger øger risikoen for elektrisk stød.
- ▶ **Hvis el-værktøjet benyttes i det fri, må der kun benyttes en forlængerledning, der er egnet til udendørs brug.** Brug af forlængerledning til udendørs brug nedsætter risikoen for elektrisk stød.
- ▶ **Hvis det ikke kan undgås at bruge el-værktøjet i fugtige omgivelser, skal der bruges et HFI-relæ.** Brug af et HFI-relæ reducerer risikoen for at få elektrisk stød.

#### Personlig sikkerhed

- ▶ **Det er vigtigt at være opmærksom, se, hvad man laver, og bruge el-værktøjet fornuftigt. Brug ikke noget el-værktøj, hvis du er træt, har nydt alkohol eller er påvirket af medikamenter eller euforiserende stoffer.** Få sekunders uopmærksomhed ved brug af el-værktøjet kan føre til alvorlige personskader.
  - ▶ **Brug beskyttelsesudstyr og hav altid beskyttelsesbriller på.** Brug af sikkerhedsudstyr som f. eks. støvmaske, skridsikkert fodtøj, beskyttelseshjelm eller høreværn afhængig af maskintype og anvendelse nedsætter risikoen for personskader.
  - ▶ **Undgå utilsigtet igangsætning. Kontrollér, at el-værktøjet er slukket, før du tilslutter det til strømtilførslen og/eller akkuen, løfter eller bærer det.** Undgå at bære el-værktøjet med fingeren på afbryderen og sørg for, at el-værktøjet ikke er tændt, når det sluttes til nettet, da det øger risikoen for personskader.
  - ▶ **Gør det til en vane altid at fjerne indstillingsværktøjer skruenøgler, før el-værktøjet tændes.** Hvis et stykke værktøj eller en nøgle sidder i en roterende maskindel, er der risiko for personskader.
  - ▶ **Undgå en anormal legemsposition. Sørg for at stå sikkert, mens der arbejdes, og kom ikke ud af balance.** Dermed har du bedre muligheder for at kontrollere el-værktøjet, hvis der skulle opstå uventede situationer.
  - ▶ **Brug egnet arbejdstøj. Undgå løse beklædningsgenstande eller smykker. Hold hår, tøj og handsker væk fra dele, der bevæger sig.** Dele, der er i bevægelse, kan gribe fat i løstsiddende tøj, smykker eller langt hår.
  - ▶ **Hvis støvudsugnings- og opsamlingsudstyr kan monteres, er det vigtigt, at dette tilsluttes og benyttes korrekt.** Brug af en støvopsugning kan reducere støvmængden og dermed den fare, der er forbundet støv.
- #### Omhyggelig omgang med og brug af el-værktøj
- ▶ **Undgå overbelastning af maskinen. Brug altid et el-værktøj, der er beregnet til det stykke arbejde, der skal udføres.** Med det passende el-værktøj arbejder man bedst og mest sikkert inden for det angivne effektområde.
  - ▶ **Brug ikke et el-værktøj, hvis afbryder er defekt.** Et el-værktøj, der ikke kan startes og stoppes, er farligt og skal repareres.
  - ▶ **Træk stikket ud af stikkontakten og/eller fjern akkuen, inden maskinen indstilles, der skiftes tilbehørsdele, eller maskinen lægges fra.** Disse sikkerhedsforanstaltninger forhindrer utilsigtet start af el-værktøjet.
  - ▶ **Opbevar ubenyttet el-værktøj uden for børns rækkevidde. Lad aldrig personer, der ikke er fortrolige med maskinen eller ikke har gennemlæst disse instrukser, benytte maskinen.** El-værktøj er farligt, hvis det benyttes af ukundige personer.
  - ▶ **El-værktøjet bør vedligeholdes omhyggeligt. Kontroller, om bevægelige maskindele fungerer korrekt og ikke sidder fast, og om delene er brækket eller beskadede, således at el-værktøjets funktion påvirkes. Få beskadede dele repareret, inden maskinen tages i brug.** Mange uheld skyldes dårligt vedligeholdte el-værktøjer.

## 40 | Dansk

- ▶ **Sørg for, at skæreværktøjer er skarpe og rene.** Omhyggeligt vedligeholdte skæreværktøjer med skarpe skærekanter sætter sig ikke så hurtigt fast og er nemmere at føre.
- ▶ **Brug el-værktøj, tilbehør, indsatsværktøj osv. iht. disse instrukser. Tag hensyn til arbejdsforholdene og det arbejde, der skal udføres.** Anvendelse af el-værktøjet til formål, som ligger uden for det fastsatte anvendelsesområde, kan føre til farlige situationer.

**Service**

- ▶ **Sørg for, at el-værktøj kun reparerer af kvalificerede fagfolk og at der kun benyttes originale reservedele.** Dermed sikres størst mulig maskinsikkerhed.

**Sikkerhedsinstrukser til slibemaskiner**

- ▶ **Anvend kun el-værktøjet til tørsavning.** Indtrængning af vand i el-værktøjet øger risikoen for elektrisk stød.
- ▶ **Pas på brandfare! Undgå overophedning af slibeemnet og sliberen. Tøm altid støvbeholderen, før arbejds-pauser indtages.** Slibestøv i støvpose, mikrofilter, papirpose (eller i filterpose eller støvsugerens filter) kan antænde sig selv under ugunstige forhold som f.eks. gnistregn, der opstår under metalslibning. Det er særlig farligt, hvis støvet er blandet med lak-, polyurethanrester eller andre kemiske stoffer og slibeemnet er varmt efter lang tids arbejde.
- ▶ **Sikr emnet.** Et emne holdes bedre fast med spændeanordninger eller skruestik end med hånden.

**Beskrivelse af produkt og ydelse**

**Læs alle sikkerhedsinstrukser og anvisninger.** I tilfælde af manglende overholdelse af sikkerhedsinstrukserne og anvisningerne er der risiko for elektrisk stød, brand og/eller alvorlige kvæstelser.

**Beregnet anvendelse**

Maskinen er beregnet til tør slibning og polering af træ, spartelmasse samt lakerede overflader. Den er især velegnet til profiler, kanter eller vanskeligt tilgængelige steder.

**Illustrerede komponenter**

Nummereringen af de illustrerede komponenter refererer til illustrationen af el-værktøjet på illustrationssiden.

- 1 Start-stop-kontakt
- 2 Støvboks komplet (Microfilter System)
- 3 Låsearm for støvboks
- 4 Slibeblad\*
- 5 Pudsesål
- 6 SDS-skubber til pudsesålbåning
- 7 Udblæsningsstuds
- 8 Filterelement (Microfilter System)
- 9 Opsugningsadapter\*
- 10 Opsugningslange\*
- 11 Lamelslibforsats\*
- 12 Slibeblad til slibetunge\*

- 13 Slibetunge, flad\*
- 14 Slibetunge, oval\*
- 15 Håndgreb (isoleret gribeblade)

\*Tilbehør, som er illustreret og beskrevet i brugsanvisningen, er ikke indeholdt i leveringen. Det fuldstændige tilbehør findes i vores tilbehørsprogram.

**Tekniske data**

| Multislibemaskine                      | PSM 160 A         |        |
|--|-------------------|--------|
| Typenummer                             | 3 603 C77 0..     |        |
| Nominal optagen effekt                 | W                 | 160    |
| Omdrejningstal, ubelastet              | min <sup>-1</sup> | 12 000 |
| Vibrationsfrekvens, ubelastet          | min <sup>-1</sup> | 24 000 |
| Slibebladflade                         | cm <sup>2</sup>   | 104    |
| Svingkredsdiameter                     | mm                | 1,6    |
| Vægt svarer til EPTA-Procedure 01/2003 | kg                | 1,4    |
| Beskyttelsesklasse                     | □/II              |        |

Angivelserne gælder for en nominal spænding [U] på 230 V. Disse angivelser kan variere ved afvigende spændinger og i landespecifikke udførelser.

**Støj-/vibrationsinformation**

Støjemissionsværdier bestemt iht. EN 60745-2-4.

Maskinens A-vægtede lydtrykniveau er typisk 76 dB(A). Usikkerhed K = 3 dB.

Støvniveauet under arbejdet kan overskride 80 dB(A).

**Brug høreværn!**

Samlede vibrationsværdier  $a_h$  (vektorsum for tre retninger) og usikkerhed K beregnet iht. EN 60745-2-4:

$$a_h = 5,5 \text{ m/s}^2, K = 1,5 \text{ m/s}^2.$$

Det svingningsniveau, der er angivet i nærværende instruktioner, er blevet målt iht. en standardiseret måleproces i EN 60745, og kan bruges til at sammenligne el-værktøjer. Det er også egnet til en foreløbig vurdering af svingningsbelastningen.

Det angivende svingningsniveau repræsenterer de væsentlige anvendelser af el-værktøjet. Hvis el-værktøjet dog anvendes til andre formål, med forskellige tilbehørsdele, med afvigende indsatsværktøj eller utilstrækkelig vedligeholdelse, kan svingningsniveauet afvige. Dette kan føre til en betydelig forøgelse af svingningsbelastningen i hele arbejdstidsrummet.

Til en nøjagtig vurdering af svingningsbelastningen bør der også tages højde for de tider, i hvilke værktøjet er slukket eller godt nok kører, men rent faktisk ikke anvendes. Dette kan føre til en betydelig reduktion af svingningsbelastningen i hele arbejdstidsrummet.

Fastlæg ekstra sikkerhedsforanstaltninger til beskyttelse af brugeren mod svingningers virkning som f.eks.: Vedligeholdelse af el-værktøj og indsatsværktøj, holde hænder varme, organisation af arbejdsforløb.


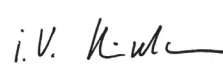


## Overensstemmelseserklæring

Vi erklærer som eneansvarlig, at det produkt, der er beskrevet under „Tekniske data“, opfylder alle bestemmelser i direktiverne 2011/65/EU, frem til 19. april 2016: 2004/108/EF, fra 20. april 2016: 2014/30/EU, 2006/42/EF med tilhørende ændringer samt følgende standarder: EN 60745-1, EN 60745-2-4.

Teknisk dossier (2006/42/EF) ved:  
Robert Bosch GmbH, PT/ETM9,  
70764 Leinfelden-Echterdingen, GERMANY

Henk Becker                      Helmut Heinzemann  
Executive Vice President      Head of Product Certification  
Engineering                      PT/ETM9

*PPA*  
 i.V. 

Robert Bosch GmbH, Power Tools Division  
70764 Leinfelden-Echterdingen, GERMANY  
Leinfelden, 07.04.2015

## Montering

- ▶ **Træk stikket ud af stikkontakten, før der udføres arbejdet på el-værktøjet.**

### Støv-/spånudsugning

- ▶ Støv fra materialer som f.eks. blyholdig maling, nogle træsorter, mineraler og metal kan være sundhedsfarlige. Berøring eller indånding af støv kan føre til allergiske reaktioner og/eller åndedræts sygdomme hos brugeren eller personer, der opholder sig i nærheden af arbejdspladsen. Bestemt støv som f.eks. ege- eller bøgestøv gælder som kræftfremkaldende, især i forbindelse med ekstra stoffer til træbehandling (chromat, træbeskyttelsesmiddel). Asbestholdigt materiale må kun bearbejdes af fagfolk.
  - Brug helst en støvopsugning, der egner sig til materialet.
  - Sørg for god udluftning af arbejdspladsen.
  - Det anbefales at bære åndeværn med filterklasse P2.

Overhold forskrifterne, der gælder i dit land vedr. de materialer, der skal bearbejdes.

- ▶ **Undgå at der samler sig støv på arbejdspladsen.** Støv kan let antænde sig selv.

### Egenopsugning med støvboks (se Fig. A1 – A4)

Anbring støvboksen **2** på udblæsningsstudsens **7**, til den falder rigtigt i hak.

Til tømning af støvboksen **2** trykkes på låsearmen **3** på siden af støvboksen (●). Træk støvboksen af nedad (●).

Før åbning af støvboksen **2** bør støvboksen bankes mod et fast underlag som vist på billedet, så støvet kan løse sig fra filterelementet.

Tag fat i støvboksen **2** i grebet, klap filterelementet **8** væk opadtil og tøm støvboksen. Rengør lamellerne på filterelementet **8** med en blød børste.

### Opsugning med fremmed støvsuger (se Fig. B)

Sæt opsugningsadapteren **9** på udblæsningsstudsens **7**. Sørg for at opsugningsadapterens låsearm falder rigtigt i hak. Til opsugningsadapteren **9** kan der tilsluttes en opsugningsslange med en diameter på 19 mm.

Forbind opsugningsslangen **10** med en støvsuger (tilbehør). En oversigt over tilslutning af forskellige støvsugere findes bagest i denne vejledning.

Opsugningsadapteren **9** demonteres ved at trykke den bageste del af dennes låsearm sammen og fjerne opsugningsadapteren.

Støvsugeren skal være egnet til det materiale, som skal opsuges.

Anvend en specialstøvsuger til opsugning af særligt sundhedsfarligt, kræftfremkaldende eller tørt støv.

### Udskiftning af slibeblad (se Fig. C)

Fjern snavs og støv fra pudsesålen **5** f.eks. med en pensel, før et nyt slibeblad sættes på.

En optimal støvopsugning forudsætter, at udstansningerne i slibebladet passer til borerne i pudsesålen.

Pudsesålen **5** er udstyret med velcrostof, hvilket gør det hurtigt og nemt at fastgøre slibeblade med velcrolukning.

Bank på pudsesålens **5** velcrostof før slibebladet **4** sættes på for at sikre en optimal vedhæftning.

El-værktøjet er udstyret med 2 slibeblade, der også kan udskiftes enkeltvis, afhængigt af hvor slidte de er.

- ▶ **El-værktøjet må kun benyttes, når begge slibeblade er monteret.**

- ▶ **Anvend kun slibeblade med ens kornstørrelse.**

Anbring slibebladet **4** langs med den ene side af pudsesålen **5**, læg herefter slibebladet på pudsesålen og tryk det godt fast.

Til aftagning af slibebladet **4** tages fat i en spids, hvorefter det trækkes af pudsesålen **5**.

Du kan anvende slibebladene fra Bosch-deltasliberen.

Slibetilbehør som f.eks. filt/poleringsfilt fastgøres på slibesålen på samme måde.

### Valg af slibeblad

Vælg det slibeblad og den afslibningsmåde, som passer bedst til det materiale, som skal bearbejdes:

|  | Korn   |                 |
|--|--------|-----------------|
| Til bearbejdning af alle emner som træ, maling, filler, lak, hårdt og blødt træ samt spånplade og metal. |        | <b>40 – 180</b> |
| Til forslibning f.eks. af ru, uhøvlede bjælker og brædder  | grov   | 40              |
| Til planslibning og udjævning af små ujævnheder  | middel | 80, 120         |
| Til færdig- og finslibning af hårdt træ  | fin    | 180             |

Anvend filt/poleringsfilt til at efterbehandle især metal og sten.

Det er muligt at vælge mellem forskellige filtarter og poleringsfille, afhængigt af hvilken overfladekvalitet emnet skal have.

## 42 | Dansk

**Udkiftning af slibeblad (se Fig. D)**

- ❶ Skub SDS-skubberen til pudsesålåbning **6** helt mod højre.
- ❷ Tag pudsesålen **5** af.
- ❸ Før pudsesålen **5** nedefra mod pudsesålen og tryk den fast.
- ❹ Skubb SDS-skubberen til pudsesålåbning **6** helt mod venstre.

Er f.eks. den forreste spids på slibebladet slidt, kan man også tage hele pudsesålen af og – dreje den 120° – , før den sættes på igen.

**Specielle pudsesåle**

Du kan erstatte den medleverede pudsesål **5** med en speciel pudsesål, som fås som tilbehør.

Den specielle pudsesål monteres lige som den medleverede pudsesål skiftes.

Den pågældende pudsesål sættes på og tages af lige som det originale slibeblad skiftes.

**Lamelslibeforsats (se Fig. E)**

Lamelslibeforsatsen **11** er især velegnet til at bearbejde vanskeligt tilgængelige steder som f.eks. lameller på vinduer, skabe eller døre.

**Slibetunge, flad (se Fig. F)**

Den flade slibetunge **13** gør det muligt at bearbejde smalle slidser og små mellemrum.

**Slibetunge, oval (se Fig. G)**

Den ovale slibetunge **14** gør det muligt at bearbejde rundinger og hulelementer eller indadbuede flader som f.eks. på møbler, gelændere eller radiatorer.

**Brug****Ibrugtagning**

- ▶ **Kontrollér netspændingen! Strømkildens spænding skal stemme overens med angivelserne på el-værktøjets typeskilt. El-værktøj til 230 V kan også tilsluttes 220 V.**

**Tænd/sluk**

Vip til **ibrugtagning** af el-værktøjet start-stop-kontakten **1** mod højre i position „I“.

El-værktøjet **slukkes** ved at vippe start-stop-kontakten **1** mod venstre i position „0“.

For at spare på energien bør du kun tænde for el-værktøjet, når du bruger det.

**Arbejdsvejledning**

- ▶ **Træk stikket ud af stikkontakten, før der udføres arbejde på el-værktøjet.**
- ▶ **El-værktøjet må først lægges fra, når det står helt stille.**

Slibekapaciteten under slibearbejdet bestemmes hovedsageligt af det valgte slibeblad.

Kun fejlfrie slibeblade sikrer et godt sliberesultat og skåner el-værktøjet.

Sørg for jævnt slibetryk, da dette er med til at forlænge slibebladernes levetid.

Et overdrevet tryk fører ikke til en større slibekapacitet, men derimod til et større slid af el-værktøj og slibepapir.

Til punktnøjagtig slibning af hjørner, kanter og vanskeligt tilgængelige områder kan man også bare bruge spidsen eller en af slibesålens kanter.

Anvend ikke et slibeblad, der forinden har været brugt til slibning af metal, til andre materialer.

Anvend kun originalt Bosch slibetilbehør.

**Vedligeholdelse og service****Vedligeholdelse og rengøring**

- ▶ **El-værktøj og el-værktøjets ventilationsåbninger skal altid holdes rene for at sikre et godt og sikkert arbejde.**

Hvis det er nødvendigt at erstatte tilslutningsledningen, skal dette arbejde udføres af Bosch eller på et autoriseret serviceværksted for Bosch el-værktøj for at undgå farer.

**Kundeservice og brugerrådgivning**

Kundeservice besvarer dine spørgsmål vedr. reparation og vedligeholdelse af dit produkt samt reservedele. Eksplosions-tegninger og informationer om reservedele findes også under:

**www.bosch-pt.com**

Bosch brugerrådgivningsteamet vil gerne hjælpe dig med at besvare spørgsmål vedr. vores produkter og deres tilbehør. Produktets 10-cifrede typenummer (se typeskilt) skal altid angives ved forespørgsler og bestilling af reservedele.

**Dansk**

Bosch Service Center

Telegrafvej 3

2750 Ballerup

På [www.bosch-pt.dk](http://www.bosch-pt.dk) kan der online bestilles reservedele eller oprettes en reparations ordre.

Tlf. Service Center: 44898855

Fax: 44898755

E-Mail: [vaerktoej@dk.bosch.com](mailto:vaerktoej@dk.bosch.com)

**Bortskaffelse**

El-værktøj, tilbehør og emballage skal genbruges på en miljøvenlig måde.

Smid ikke el-værktøj ud sammen med det almindelige husholdningsaffald!

**Gælder kun i EU-lande:**

Iht. det europæiske direktiv 2012/19/EU om affald af elektrisk og elektronisk udstyr skal kasseret elektrisk udstyr indsamles separat og genbruges iht. gældende miljøforskrifter.

**Ret til ændringer forbeholdes.**

## Svenska

### Säkerhetsanvisningar

#### Allmänna säkerhetsanvisningar för elverktyg

**⚠ VARNING** Läs noga igenom alla säkerhetsanvisningar och instruktioner. Fel som uppstår till följd av att säkerhetsanvisningarna och instruktionerna inte följts kan orsaka elstöt, brand och/eller allvarliga personskador.

#### Förvara alla varningar och anvisningar för framtida bruk.

Nedan använt begrepp "Elverktyg" hänför sig till nätdrivna elverktyg (med nätsladd) och till batteridrivna elverktyg (sladdlösa).

#### Arbetsplatssäkerhet

- ▶ **Håll arbetsplatsen ren och välbelyst.** Oordning på arbetsplatsen och dåligt belyst arbetsområde kan leda till olyckor.
- ▶ **Använd inte elverktyget i explosionsfarlig omgivning med brännbara vätskor, gaser eller damm.** Elverktygens alstrar gnistor som kan antända dammet eller gaserna.
- ▶ **Håll under arbetet med elverktyget barn och obehöriga personer på betryggande avstånd.** Om du störs av obehöriga personer kan du förlora kontrollen över elverktyget.

#### Elektrisk säkerhet

- ▶ **Elverktygets stickpropp måste passa till vägguttaget. Stickproppen får absolut inte förändras. Använd inte adapterkontakter tillsammans med skyddsjordade elverktyg.** Oförändrade stickproppar och passande vägguttag reducerar risken för elstöt.
- ▶ **Undvik kroppskontakt med jordade ytor som t. ex. rör, värmeelement, spisar och kylskåp.** Det finns en större risk för elstöt om din kropp är jordad.
- ▶ **Skydda elverktyget mot regn och väta.** Tränger vatten in i ett elverktyg ökar risken för elstöt.
- ▶ **Missbruka inte nätsladden och använd den inte för att bära eller hänga upp elverktyget och inte heller för att dra stickproppen ur vägguttaget. Håll nätsladden på avstånd från värme, olja, skarpa kanter och rörliga maskindelar.** Skadade eller tilltrasslade ledningar ökar risken för elstöt.
- ▶ **När du arbetar med ett elverktyg utomhus använd endast förlängningssladdar som är avsedda för utomhusbruk.** Om en lämplig förlängningssladd för utomhusbruk används minskar risken för elstöt.
- ▶ **Använd ett felströmsskydd om det inte är möjligt att undvika elverktygets användning i fuktig miljö.** Felströmsskyddet minskar risken för elstöt.

#### Personssäkerhet

- ▶ **Var uppmärksam, kontrollera vad du gör och använd elverktyget med förnuft. Använd inte elverktyg när du är trött eller om du är påverkad av droger, alkohol eller mediciner.** Under användning av elverktyg kan även en kort ouppmärksamhet leda till allvarliga kroppsskador.

- ▶ **Bär alltid personlig skyddsutrustning och skyddsglasögon.** Användning av personlig skyddsutrustning som t. ex. dammfiltermask, halkfria säkerhetsskor, skyddshjälm och hörselskydd reducerar alltefter elverktygets typ och användning risken för kroppsskada.
- ▶ **Undvik oavsiktlig igångsättning. Kontrollera att elverktyget är fränkopplat innan du ansluter stickproppen till vägguttaget och/eller ansluter/tar bort batteriet, tar upp eller bär elverktyget.** Om du bär elverktyget med fingret på strömställaren eller ansluter påkopplat elverktyg till nätströmmen kan olycka uppstå.
- ▶ **Ta bort alla inställningsverktyg och skruvnycklar innan du kopplar på elverktyget.** Ett verktyg eller en nyckel i en roterande komponent kan medföra kroppsskada.
- ▶ **Undvik onormala kroppsställningar. Se till att du står stadigt och håller balansen.** I detta fall kan du lättare kontrollera elverktyget i oväntade situationer.
- ▶ **Bär lämpliga arbetskläder. Bär inte löst hängande kläder eller smycken. Håll håret, kläderna och handskarna på avstånd från rörliga delar.** Löst hängande kläder, långt hår och smycken kan dras in av roterande delar.
- ▶ **När elverktyg används med dammsugnings- och uppsamlingsutrustning, se till att dessa är rätt monterade och används på korrekt sätt.** Användning av dammsugning minskar de risker damm orsakar.

#### Korrekt användning och hantering av elverktyg

- ▶ **Överbelasta inte elverktyget. Använd för aktuellt arbete avsett elverktyg.** Med ett lämpligt elverktyg kan du arbeta bättre och säkrare inom angivet effektområde.
- ▶ **Ett elverktyg med defekt strömställare får inte längre användas.** Ett elverktyg som inte kan kopplas in eller ur är farligt och måste repareras.
- ▶ **Dra stickproppen ur vägguttaget och/eller ta bort batteriet innan inställningar utförs, tillbehörskomponenter byts ut eller elverktyget lagras.** Denna skyddsåtgärd förhindrar oavsiktlig inkoppling av elverktyget.
- ▶ **Förvara elverktygen oåtkomliga för barn. Låt elverktyget inte användas av personer som inte är förtrogna med dess användning eller inte läst denna anvisning.** Elverktygen är farliga om de används av oerfarna personer.
- ▶ **Sköt elverktyget omsorgsfullt. Kontrollera att rörliga komponenter fungerar felfritt och inte kärvar, att komponenter inte brustit eller skadats; orsaker som kan leda till att elverktygets funktioner påverkas menligt. Låt skadade delar repareras innan elverktyget tas i bruk.** Många olyckor orsakas av dåligt skötta elverktyg.
- ▶ **Håll skärverktygen skarpa och rena.** Omsorgsfullt skötta skärverktyg med skarpa egg kommer inte så lätt i kläm och går lättare att styra.
- ▶ **Använd elverktyget, tillbehör, insatsverktyg osv. enligt dessa anvisningar. Ta hänsyn till arbetsvillkoren och arbetsmomenten.** Om elverktyget används på ett sätt som det inte är avsett för kan farliga situationer uppstå.

## 44 | Svenska

**Service**

- ▶ **Låt endast kvalificerad fackpersonal reparera elverktyget och endast med originalreservdelar.** Detta garanterar att elverktygets säkerhet upprätthålls.

**Säkerhetsanvisningar för slipmaskiner**

- ▶ **Använd elverktyget endast för torrslipning.** Tränger vatten in i ett elverktyg ökar risken för elstöt.
- ▶ **Observera brandrisk! Undvik att överhettasliptytan och slipmaskinen. Töm dammbehållaren före arbetspauser.** Slipdammet i dammpåsen, mikrofiltret, papperspåsen (eller i filterpåsen resp. dammsugarens filter) kan under ogynnsamma förhållanden antändas av t. ex. gnistor som bildas vid slipning av metall. Särskilt farligt är ett slipdamm som innehåller lack-, uratanrester eller andra kemiska ämnen som kan antändas när arbetsstycket efter en längre tids arbete blir hett.
- ▶ **Säkra arbetsstycket.** Ett arbetsstycke som är fastspänt i en uppspanningsanordning eller ett skruvstycke hålls säkare än med handen.

**Produkt- och kapacitetsbeskrivning**

**Läs noga igenom alla säkerhetsanvisningar och instruktioner.** Fel som uppstår till följd av att säkerhetsanvisningarna och instruktionerna inte följts kan orsaka elstöt, brand och/eller allvarliga personskadorna.

**Ändamålsenlig användning**

Maskinen är avsedd för torrslipning och polering av trä, spackelmassa samt lackerade ytor. Den är speciellt lämplig för bearbetning av profiler, hörn och svåråtkomliga ställen.

**Illustrerade komponenter**

Numreringen av komponenterna hänvisar till illustration av elverktyget på grafiksida.

- 1 Strömställare Till/Från
- 2 Filterbox komplett (Microfilter System)
- 3 Låsarm för filterbox
- 4 Slippapper\*
- 5 Slipplatta
- 6 SDS-slid för upplåsning av slipplatta
- 7 Utblåsningsstuts
- 8 Filterelement (Microfilter System)
- 9 Utsugningsadapter\*
- 10 Utsugnings slang\*
- 11 Lamellslip tillsats\*
- 12 Slippapper för sliptunga\*
- 13 Sliptunga, flat\*
- 14 Sliptunga, oval\*
- 15 Handgrepp (isolerad greppyta)

\*I bruksanvisningen avbildad och beskrivet tillbehör ingår inte i standardleveransen. I vårt tillbehörsprogram beskrivs allt tillbehör som finns.

**Tekniska data**

| Multislipmaskin  | PSM 160 A         |       |
|--|-------------------|-------|
| Produktnummer  | 3 603 C77 0..     |       |
| Upptagen märkeffekt  | W                 | 160   |
| Tomgångsvarvtal  | min <sup>-1</sup> | 12000 |
| Svängningstal obelastad  | min <sup>-1</sup> | 24000 |
| Slippappersyta   | cm <sup>2</sup>   | 104   |
| Sliprörelsens diameter   | mm                | 1,6   |
| Vikt enligt EPTA-Procedure 01/2003   | kg                | 1,4   |
| Skyddsklass  | □/II              |       |
| Uppgifterna gäller för en märkspänning på [U] 230 V. Vid avvikande spänning och för utföranden i vissa länder kan uppgifterna variera. |                   |       |

**Buller-/vibrationsdata**

Bullernivåvärde förmedlas enligt EN 60745-2-4.

Elverktygets A-vägda ljudtrycksnivå når i typiska fall 76 dB(A). Onoggrannhet K = 3 dB.

Ljudnivån under arbetet kan överskrida 80 dB(A).

**Använd hörselskydd!**

Totala vibrationsemissionsvärden  $a_h$  (vektorsumma ur tre riktningar) och onoggrannhet K framtaget enligt EN 60745-2-4:

$$a_h = 5,5 \text{ m/s}^2, K = 1,5 \text{ m/s}^2.$$

Mätningen av den vibrationsnivån som anges i denna anvisning har utförts enligt en mätmetod som är standardiserad i EN 60745 och kan användas vid jämförelse av olika elverktyg. Mätmetoden är även lämplig för preliminär bedömning av vibrationsbelastningen.

Den angivna vibrationsnivån representerar den huvudsakliga användningen av elverktyget. Om däremot elverktyget används för andra ändamål, med olika tillbehör, med andra insatsverktyg eller inte underhålls ordentligt kan vibrationsnivån avvika. Härvid kan vibrationsbelastningen under arbetsperioden öka betydligt.

För en exakt bedömning av vibrationsbelastningen bör även de tider beaktas när elverktyget är frånkopplat eller är igång, men inte används. Detta reducerar tydligt vibrationsbelastningen för den totala arbetsperioden.

Bestäm extra säkerhetsåtgärder för att skydda operatören mot vibrationernas inverkan t. ex.: underhåll av elverktyget och insatsverktygen, att hålla händerna varma, organisation av arbetsförlöppen.

**Försäkran om överensstämmelse**

Vi intygar under ensamt ansvar att den produkt som beskrivs under "Tekniska data" uppfyller alla gällande bestämmelser i direktiven 2011/65/EU, till 19 april 2016: 2004/108/EG, från 20 april 2016: 2014/30/EU, 2006/42/EG inklusive ändringar och stämmer överens med följande standarder: EN 60745-1, EN 60745-2-4.

Teknisk tillverkningsdokumentation (2006/42/EG) fås från: Robert Bosch GmbH, PT/ETM9, 70764 Leinfelden-Echterdingen, GERMANY

Henk Becker  
Executive Vice President  
Engineering

Helmut Heinzelmann  
Head of Product Certification  
PT/ETM9

PPA.  
*Henk Becker i.V. Helmut*

Robert Bosch GmbH, Power Tools Division  
70764 Leinfelden-Echterdingen, GERMANY  
Leinfelden, 07.04.2015

## Montage

- **Dra stickproppen ur nätuttaget innan arbeten utförs på elverktyget.**

### Damm-/spånutsugning

- Damm från material som t. ex. blyhaltig målning, vissa träslag, mineraler och metall kan vara hälsovådligt. Beröring eller inandning av dammet kan orsaka allergiska reaktioner och/eller andningsbesvär hos användaren eller personer som uppehåller sig i närheten. Vissa damm från ek eller bok anses vara cancerogena, speciellt då i förbindelse med tillsatssämnen för träbehandling (kromat, träkonserveringsmedel). Endast yrkesmän får bearbeta asbesthaltigt material.

- Använd om möjligt en för materialet lämplig dammsugning.
- Se till att arbetsplatsen är väl ventilerad.
- Vi rekommenderar ett andningsskydd i filterklass P2.

Beakta de föreskrifter som i aktuellt land gäller för bearbetat material.

- **Undvik dammanhopning på arbetsplatsen.** Damm kan lätt självantändas.

### Självutsugning med filterbox (se bild A1 – A4)

Skjut upp filterboxen **2** på utblåsningsstutsen **7** tills den låser i läget.

För tömning av filterboxen **2** tryck ned låsarmen **3** på sidan om filterboxen (1). Dra bort filterboxen nedåt (2).

Innan filterboxen **2** öppnas knacka boxen mot ett fast underlag som bilden visar för att lösa dammet ur filterelementet.

Grip tag i filterboxen **2** i greppfördjupningen, fäll filterelementet **8** uppåt och töm filterboxen. Rena filterelementets lameller **8** med en mjuk borste.

### Extern utsugning (se bild B)

Skjut upp utsugningsadaptorn **9** på utblåsningsstutsen **7**. Kontrollera att utsugningsadaptorns låsarmar snäpper fast. Till utsugningsadaptorn **9** kan en utsugningsslang med en diameter på 19 mm anslutas.

Koppla utsugningsslangen **10** till en dammsugare (tillbehör). En översikt över hur slangen kopplas till olika dammsugare lämnas i slutet av denna bruksanvisning.

För borttagning av utsugningsadaptorn **9** tryck baktill i hop låsarmarna och dra av utsugningsadaptorn.

Dammsugaren måste vara lämplig för det material som ska bearbetas.

Använd för utsugning av hälsovådligt och cancerframkallande eller torrt damm en specialdammsugare.

### Byte av slippapper (se bild C)

Innan ett nytt slippapper läggs upp ska smuts och damm avlägsnas från slipplattan **5**, t. ex. med en pensel.

För att optimal dammutsugning ska kunna garanteras måste slippapperets hål överensstämma med slipplattans.

Slipplattan **5** är försedd med en kardborrsväv för snabb och enkel infästning av slippapperen med kardborrssystem.

Knacka slipplattans **5** kardborrsväv ren innan slippapperet **4** sätts på för att uppnå optimal infästning.

Elverktyget är utrustat med 2 slippapper som kan bytas separat beroende på nedslitningsgraden.

- **Elverktyget får endast användas med båda slippappren monterade.**

- **Använd endast slippapper med samma kornstorlek.**

Lägg upp slippapperet **4** kant i kant med en sida på slipplattan **5**, tryck sedan kraftigt fast slippapperet på slipplattan.

För borttagning av slippapperet **4** grip tag i ett hör och dra av papperet från slipplattan **5**.

Bosch-deltaslipens slippapper kan användas.

Slipptillbehör som fiber/polerfilt placeras på samma sätt på slipplattan.

### Val av slippapper

Slippapper finns att tillgå i olika utföranden som motsvarar material som ska bearbetas och önskad nedslipningseffekt:

| Kornstorlek   |            |                 |
|---|------------|-----------------|
| För bearbetning av samtliga material som trä, färg, fyllning, lack, hårt och mjukt trä samt spånplattor och metall. |            | <b>40 – 180</b> |
| För förslipning t. ex. av råa, ohyvlade bjälkar och brädor  | grov       | 40              |
| För planslipning och planing av mindre ojämnheter   | medel-grov | 80, 120         |
| För färdig- och finslipning av hårt trä   | fin        | 180             |

Använd fiber/polerfilt speciellt för efterbearbetning och polering av metall och sten.

Välj olika typer av fiber resp. polerfilt enligt önskad ytkvalitet på arbetsstycket.

### Byte av slipplatta (se bild D)

- 1 Skjut SDS-sliden för slipplattans upplåsning **6** åt höger mot anslag.
- 2 Ta bort slipplattan **5**.
- 3 För slipplattan **5** underifrån mot slipplattans fäste och tryck kraftigt fast.
- 4 Skjut SDS-sliden för slipplattans upplåsning **6** åt vänster mot anslag.

Är exempelvis slippapperets främre spets nedsliten kan slipplattan tas bort och för återmontering vändas 120°.

46 | Norsk

### Specialslipplattor

Den medlevererade slipplattan **5** kan vid behov bytas mot en specialslipplatta som finns att köpa som tillbehör.

Specialslipplattan monteras på samma sätt som medlevererad slipplatta.

Påsettning och borttagning av slippapperet sker på samma sätt som vid byte av originalslippapper.

### Lamellsliptillsats (se bild E)

Med lamellsliptillsatsen **11** kan mycket svåråtkomliga ställen bearbetas som t. ex. lameller på fönster, skåp och dörrar.

### Sliptunga, flat (se bild F)

Med den flata sliptungan **13** kan smala slitsar och mellanrum bearbetas.

### Sliptunga, oval (se bild G)

Med den ovala sliptungan **14** kan rundningar, ihåligheter och kupiga ytor t. ex. på möbler, räcken och värmeelement bearbetas.

## Drift

### Driftstart

- **Beakta nätspänningen! Kontrollera att strömkällans spänning överensstämmer med uppgifterna på elverktygets typskylt. Elverktyg märkta med 230 V kan även anslutas till 220 V.**

### In- och urkoppling

Tippa för **start** av elverktyget strömställaren Till/Från **1** åt höger till läget "I".

För **frånkoppling** av elverktyget tippa strömställaren Till/Från **1** åt vänster till läget "0".

För att spara energi, koppla på elverktyget endast när du vill använda det.

### Arbetsanvisningar

- **Dra stickproppen ur nätuttaget innan arbeten utförs på elverktyget.**
- **Vänta tills elverktyget stannat helt innan du lägger bort det.**

Avverkningseffekten vid slipning är huvudsakligen beroende av vilken slippapperskvalitet som valts.

Endast felfria slippapper ger gott slipresultat samtidigt som de skonar elverktyget.

Slippapperen kan användas under en längre tid om slipning sker med jämnt anliggningsstryck.

Ett kraftigt ökat anliggningsstryck medför inte en högre slipeffekt, utan kraftigare förslitning på elverktyg och slippapper.

För punktakt slipning av hörn, kanter och svåråtkomliga partier kan även slipplattans spets eller kant användas.

Slippapper som använts för slipning av metall får inte längre användas för andra material.

Använd endast original Bosch sliptillbehör.

## Underhåll och service

### Underhåll och rengöring

- **Håll elverktyget och dess ventilationsöppningar rena för bra och säkert arbete.**

Om nåtsladden för bibehållande av verktygets säkerhet måste bytas ut, ska byte ske hos Bosch eller en auktoriserad serviceverkstad för Bosch-elverktyg.

### Kundtjänst och användarrådgivning

Kundservicen ger svar på frågor beträffande reparation och underhåll av produkter och reservdelar. Sprängskisser och information om reservdelar hittar du på:

**www.bosch-pt.com**

Bosch användarrådgivningsteamet hjälper gärna vid frågor som gäller våra produkter och tillbehör.

Ange alltid vid förfrågningar och reservdelsbeställningar det 10-siffriga produktnumret som finns på produktens typskylt.

### Svenska

Bosch Service Center  
Telegrafvej 3  
2750 Ballerup  
Danmark  
Tel.: (08) 7501820 (inom Sverige)  
Fax: (011) 187691

### Avfallshantering

Elverktyg, tillbehör och förpackning ska omhändertas på miljövänligt sätt för återvinning.

Släng inte elverktyg i hushållsavfall!

### Endast för EU-länder:



Enligt europeiska direktivet 2012/19/EU för kasserade elektriska och elektroniska apparater och dess modifiering till nationell rätt måste obrukbara elverktyg omhändertas separat och på miljövänligt sätt lämnas in för återvinning.

Ändringar förbehålles.

## Norsk

### Sikkerhetsinformasjon

#### Generelle advarsler for elektroverktøy

**⚠ ADVARSEL Les gjennom alle advarslene og anvisningene.** Feil ved overholdelsen av advarslene og nedenstående anvisninger kan medføre elektriske støt, brann og/eller alvorlige skader.

#### Ta godt vare på alle advarslene og informasjonene.

Det nedenstående anvendte uttrykket «elektroverktøy» gjelder for strømdrevne elektroverktøy (med ledning) og batteridrevne elektroverktøy (uten ledning).

### Sikkerhet på arbeidsplassen

- ▶ **Hold arbeidsområdet rent og ryddig og sørg for bra belysning.** Rotete arbeidsområder eller arbeidsområder uten lys kan føre til ulykker.
- ▶ **Ikke arbeid med elektroverktøyet i eksplosjonsutsatte omgivelser – der det befinner seg brennbare væsker, gass eller støv.** Elektroverktøy lager gnister som kan antenne støv eller damper.
- ▶ **Hold barn og andre personer unna når elektroverktøyet brukes.** Hvis du blir forstyrret under arbeidet, kan du miste kontrollen over elektroverktøyet.

### Elektrisk sikkerhet

- ▶ **Støpselet til elektroverktøyet må passe inn i stikkontakten. Støpselet må ikke forandres på noen som helst måte. Ikke bruk adapterstøpsler sammen med jordede elektroverktøy.** Bruk av støpsler som ikke er forandret på og passende stikkontakter reduserer risikoen for elektriske støt.
- ▶ **Unngå kroppskontakt med jordede overflater slik som rør, ovner, komfyrer og kjøleskap.** Det er større fare ved elektriske støt hvis kroppen din er jordet.
- ▶ **Hold elektroverktøyet unna regn eller fuktighet.** Der som det kommer vann i et elektroverktøy, øker risikoen for elektriske støt.
- ▶ **Ikke bruk ledningen til andre formål, f. eks. til å bære elektroverktøyet, henge det opp eller trekke det ut av stikkontakten. Hold ledningen unna varme, olje, skarpe kanter eller verktøydeler som beveger seg.** Med skadede eller opphopede ledninger øker risikoen for elektriske støt.
- ▶ **Når du arbeider utendørs med et elektroverktøy, må du kun bruke en skjøteledning som er egnet til utendørs bruk.** Når du bruker en skjøteledning som er egnet for utendørs bruk, reduseres risikoen for elektriske støt.
- ▶ **Hvis det ikke kan unngås å bruke elektroverktøyet i fuktige omgivelser, må du bruke en jordfeilbryter.** Bruk av en jordfeilbryter reduserer risikoen for elektriske støt.

### Personsikkerhet

- ▶ **Vær oppmerksom, pass på hva du gjør, gå fornuftig frem når du arbeider med et elektroverktøy. Ikke bruk elektroverktøy når du er trett eller er påvirket av narkotika, alkohol eller medikamenter.** Et øyeblikks uoppmerksomhet ved bruk av elektroverktøyet kan føre til alvorlige skader.
- ▶ **Bruk personlig verneutstyr og husk alltid å bruke vernebriller.** Bruk av personlig sikkerhetsutstyr som støvmaske, sklifaste arbeidssko, hjelm eller hørselvern – avhengig av type og bruk av elektroverktøyet – reduserer risikoen for skader.
- ▶ **Unngå å starte verktøyet ved en feiltagelse. Forviss deg om at elektroverktøyet er slått av før du kobler det til strømmen og/eller batteriet, løfter det opp eller bærer det.** Hvis du holder fingeren på bryteren når du bærer elektroverktøyet eller kobler elektroverktøyet til strømmen i innkoblet tilstand, kan dette føre til uhell.

- ▶ **Fjern innstillingsverktøy eller skrunøkler før du slår på elektroverktøyet.** Et verktøy eller en nøkkel som befinner seg i en roterende verktøydeler, kan føre til skader.
- ▶ **Unngå en unormal kroppsholdning. Sørg for å stå stødig og i balanse.** Dermed kan du kontrollere elektroverktøyet bedre i uventede situasjoner.
- ▶ **Bruk alltid egnede klær. Ikke bruk vide klær eller smykker. Hold hår, tøy og hansker unna deler som beveger seg.** Løstsittende tøy, smykker eller langt hår kan komme inn i deler som beveger seg.
- ▶ **Hvis det kan monteres støvavsug- og oppsamlingsinnretninger, må du forvise deg om at disse er tilkoblet og brukes på korrekt måte.** Bruk av et støvavsug reduserer faren på grunn av støv.

### Omhyggelig bruk og håndtering av elektroverktøy

- ▶ **Ikke overbelast verktøyet. Bruk et elektroverktøy som er beregnet til den type arbeid du vil utføre.** Med et passende elektroverktøy arbeider du bedre og sikrere i det angitte effektområdet.
- ▶ **Ikke bruk elektroverktøy med defekt på-/av-bryter.** Et elektroverktøy som ikke lenger kan slås av eller på, er farlig og må repareres.
- ▶ **Trekk støpselet ut av stikkontakten og/eller fjern batteriet før du utfører innstillinger på elektroverktøyet, skifter tilbehørsdeler eller legger maskinen bort.** Disse tiltakene forhindrer en utilsiktet startung av elektroverktøyet.
- ▶ **Elektroverktøy som ikke er i bruk må oppbevares utilgjengelig for barn. Ikke la maskinen brukes av personer som ikke er fortrolig med dette eller ikke har lest disse anvisningene.** Elektroverktøy er farlige når de brukes av uerfarne personer.
- ▶ **Vær nøye med vedlikeholdet av elektroverktøyet. Kontroller om bevegelige verktøydeler fungerer feilfritt og ikke klemmes fast, og om deler er brukket eller skadet, slik at dette innvirker på elektroverktøyet funksjon. La disse skadede delene repareres før elektroverktøyet brukes.** Dårlig vedlikeholdte elektroverktøy er årsaken til mange uhell.
- ▶ **Hold skjæreverktøyene skarpe og rene.** Godt stelte skjæreverktøy med skarpe skjær setter seg ikke så ofte fast og er lettere å føre.
- ▶ **Bruk elektroverktøy, tilbehør, verktøy osv. i henhold til disse anvisningene. Ta hensyn til arbeidsforholdene og arbeidet som skal utføres.** Bruk av elektroverktøy til andre formål enn det som er angitt kan føre til farlige situasjoner.

### Service

- ▶ **Elektroverktøyet ditt skal alltid kun repareres av kvalifisert fagpersonale og kun med originale reservedeler.** Slik opprettholdes verktøyet sikkerhet.

### Sikkerhetsinformasjoner for slিপemaskiner

- ▶ **Bruk elektroverktøyet kun til tørrsliping.** Dersom det kommer vann i et elektroverktøy, øker risikoen for elektriske støt.

## 48 | Norsk

- **OBS! Brannfare! Unngå at slipematerialet og sliperen overopphetes. Tøm støvbeholderen alltid før arbeids-pauser.** Slipestøv i støvposen, mikrofilteret, papirposen (eller i filterposen hhv. filteret til støvsugeren) kan antennes ved ugunstige vilkår som gnistsprut ved sliping av metaller. Det er spesielt farlig hvis slipestøvet er blandet med lakk-, polyuretanrester eller andre kjemiske stoffer og slipematerialet er varmt etter lang tids arbeid.
- **Sikre arbeidsstykke.** Et arbeidsstykke som holdes fast med spenninnetninger eller en skrustikke, holdes sikrere enn med hånden.

## Produkt- og ytelsesbeskrivelse



**Les gjennom alle advarslene og anvisningene.** Feil ved overholdelsen av advarslene og nedenstående anvisninger kan medføre elektrisk støt, brann og/eller alvorlige skader.

### Formålsmessig bruk

Maskinen er beregnet til tørr sliping og polering av tre, sparkelmasse og lakkerte overflater. Den er særskilt egnet til bruk på profiler, i hjørner eller på dårlig tilgjengelige steder.

### Illustrerte komponenter

Nummereringen av de illustrerte komponentene gjelder for bildet av elektroverktøyet på illustrasjonssiden.

- 1 På-/av-bryter
- 2 Komplette støvboks (Microfilter System)
- 3 Låsespak for støvboks
- 4 Slipeskive\*
- 5 Slipesåle
- 6 SDS-skyveelement til opplåsing av slipeplaten
- 7 Utblåsningsstuss
- 8 Filterelement (Microfilter System)
- 9 Avsugadapter\*
- 10 Avsugslange\*
- 11 Lamellslipeforsats\*
- 12 Slipeskive for slipetunge\*
- 13 Slipetunge, flat\*
- 14 Slipetunge, oval\*
- 15 Håndtak (isolert grepflate)

\*Illustrert eller beskrevet tilbehør inngår ikke i standard-leveransen. Det komplette tilbehøret finner du i vårt tilbehørsprogram.

### Tekniske data

| Multi-slipemaskin | PSM 160 A         |       |
|-------------------|-------------------|-------|
| Produktnummer     | 3 603 C77 0..     |       |
| Opptatt effekt    | W                 | 160   |
| Tomgangsturtall   | min <sup>-1</sup> | 12000 |
| Tomgangssvingtall | min <sup>-1</sup> | 24000 |
| Slipeskiveflate   | cm <sup>2</sup>   | 104   |

Informasjonene gjelder for nominell spenning [U] på 230 V. Ved avvikende spenning og på visse nasjonale modeller kan disse informasjonene variere noe.

| Multi-slipemaskin                       | PSM 160 A |     |
|---|-----------|-----|
| Svingkretsdiаметer                      | mm        | 1,6 |
| Vekt tilsvarende EPTA-Procedure 01/2003 | kg        | 1,4 |
| Beskyttelsesklasse                      | □/II      |     |

Informasjonene gjelder for nominell spenning [U] på 230 V. Ved avvikende spenning og på visse nasjonale modeller kan disse informasjonene variere noe.

### Støy-/vibrasjonsinformasjon

Støyutslippsverdier målt i henhold til EN 60745-2-4.

Det typiske A-bedømte lydtryknivået for maskinen er 76 dB(A). Usikkerhet K = 3 dB.

Støynivået ved arbeid kan overskride 80 dB(A).

#### Bruk hørselvern!

Totale svingningsverdier  $a_n$  (vektorsum fra tre retninger) og usikkerhet K beregnet jf. EN 60745-2-4:

$$a_n = 5,5 \text{ m/s}^2, K = 1,5 \text{ m/s}^2.$$

Vibrasjonsnivået som er angitt i disse anvisningene, er målt iht. en målemetode som er standardisert i EN 60745 og kan brukes til sammenligning av elektroverktøy med hverandre. Det egner seg også til en foreløpig vurdering av vibrasjonsbelastningen.

Det angitte vibrasjonsnivået representerer de hovedsakelige anvendelsene til elektroverktøyet. Men hvis elektroverktøyet brukes til andre anvendelser, med forskjellig tilbehør eller utilstrekkelig vedlikehold, kan vibrasjonsnivået avvike. Dette kan føre til en tydelig øking av vibrasjonsbelastningen over hele arbeidstidsrommet.

Til en nøyaktig vurdering av vibrasjonsbelastningen skal det også tas hensyn til de tidene maskinen er slått av eller går, men ikke virkelig brukes. Dette kan tydelig redusere vibrasjonsbelastningen over hele arbeidstidsrommet.

Bestem ekstra sikkerhetstiltak til beskyttelse av brukeren mot vibrasjonenes virkning, som for eksempel: Vedlikehold av elektroverktøy og innsatsverktøy, holde hendene varme, organisere arbeidsforløpene.

### Samsvarserklæring

Vi erklærer under eneansvar at produktet som er beskrevet under «Tekniske data» er i overensstemmelse med alle relevante bestemmelser i direktivene 2011/65/EU, til 19. april 2016: 2004/108/EC, fra 20. april 2016: 2014/30/EU, 2006/42/EC inkludert endringer, og følgende standarder: EN 60745-1, EN 60745-2-4.

Tekniske data (2006/42/EC) hos:

Robert Bosch GmbH, PT/ETM9,

70764 Leinfelden-Echterdingen, GERMANY

Henk Becker

Executive Vice President

Engineering

Helmut Heinzelmann

Head of Product Certification

PT/ETM9

Pro.

*Henk Becker* i.V. *Helmut Heinzelmann*

Robert Bosch GmbH, Power Tools Division  
70764 Leinfelden-Echterdingen, GERMANY  
Leinfelden, 07.04.2015



## Montering

- **Før alle arbeider på elektroverktøyet utføres må støpselet trekkes ut av stikkkontakten.**

### Støv-/sponavsuging

- Støv fra materialer som blyholdig maling, noen tresorter, mineraler og metall kan være helsefarlige. Berøring eller innånding av støv kan utløse allergiske reaksjoner og/eller åndedrettsykdommer hos brukeren eller personer som befinner seg i nærheten. Visse typer støv som eik- eller bøkstøv gjelder som kreftfremkallende, spesielt i kombinasjon med tilsetningsstoffer til trebearbeidelse (kromat, trebeskyttelsesmidler). Asbestholdig materiale må kun bearbeides av fagfolk.
  - Bruk helst et støvavsug som er egnet for dette materialet.
  - Sørg for god ventilasjon av arbeidsplassen.
  - Det anbefales å bruke en støvmaske med filterklasse P2.

Følg ditt lands gyldige forskrifter for de materialene som skal bearbeides.

- **Unngå støv på arbeidsplassen.** Støv kan lett antennes.

### Egenavsuging med støvboks (se bilde A1 – A4)

Sett støvboksen **2** på utblåsningsstussen **7** til den går i lås. Til tømning av støvboksen **2** trykker du låsespaken **3** på siden av støvboksen (1). Trekk støvboksen av nedover (2).

Før du åpner støvboksen **2** bør du banke støvboksen på et fast underlag som vist på bildet, slik at støvet løsner fra filterelementet.

Ta støvboksen **2** i fordypningen på grepet, slå filterelementet **8** opp og bort og tøm støvboksen. Rengjør lamellene til filterelementet **8** med en myk børste.

### Ekstern avsuging (se bilde B)

Sett avsugadapteren **9** inn på utblåsningsstussen **7**. Pass på at låsespaken til avsugadapteren går i lås. På avsugadapteren **9** kan det kobles til en avsugslange med en diameter på 19 mm.

Forbind avsugslangen **10** med en støvsuger (tilbehør). En oversikt over tilkobling til forskjellige støvsugere finner du på slutten av denne instruksjonen.

Til demontering av avsugadapteren **9** trykker du låsespakene sammen bak og trekker avsugadapteren av.

Støvsugeren må være egnet til materialet som skal bearbeides.

Ved avsuging av spesielt helsefarlig, kreftfremkallende eller tørt støv må du bruke en spesialstøvsuger.

### Utskifting av slipeskiven (se bilde C)

Fjern smuss og støv fra slipesålen før du setter på en ny slipeskive **5**, f. eks. med en pensel.

For å sikre en optimal støvavsuging må du passe på at utstansingene på slipeskiven passer overens med boringene på slipesålen.

Slipesålen **5** er utstyrt med en borrelåsoverflate, slik at slipeskiver med borrelås kan festes på en hurtig og enkel måte.

Bank borrelåsen til slipesålen **5** ut før du setter på en slipeskive **4**, slik at den festes så godt som mulig.

Elektroverktøyet er utstyrt med 2 slipeskiver, som avhengig av slitasjegraden også kan skiftes ut enkeltvis.

- **Bruk elektroverktøyet kun når begge slipeskivene er montert.**

- **Bruk kun slipeskiver med samme korning.**

Sett slipeskiven **4** kant i kant på en side av slipesålen **5**, legg slipeskiven deretter på slipesålen og trykk den godt fast.

Til fjerning av slipeskiven **4** tar du tak i en spiss og trekker den av fra slipesålen **5**.

Du kan bruke slipeskivene til Bosch-deltasliperen.

Slipetilbehør som filt/polerfilt festes på samme måte på slipesålen.

### Valg av slipeskive

Avhengig av materialet som skal bearbeides og ønsket slipegrad finnes det forskjellige typer slipepapir:

|  | Korning |                 |
|--|---------|-----------------|
| Egnet for alle slags materialer, som tre, maling, fyller, lakk, harde og myke treslag, sponplater og metall. |         | <b>40 – 180</b> |
| Til forsliping av f. eks. rue, uhøvlede bjelker og bord  | grov    | 40              |
| Til plansliping og utjevning av små ujevnheter   | middels | 80, 120         |
| Til ferdig- og finsliping av hardt tre   | fin     | 180             |

Til etterarbeiding hhv. polering spesielt av metall og stein bruker du filt/polerfilt.

Avhengig av ønsket overflatekvalitet for arbeidsstykket må du bruke forskjellige filtyper hhv. polerfilt.

### Utskifting av slipesålen (se bilde D)

- 1 Skyv SDS-skyveren til opplåsing av slipeplaten **6** helt inn mot høyre.
- 2 Ta av slipeplaten **5**.
- 3 Før slipeplaten **5** nedenfra inn mot slipeplatefestet og trykk den godt på.
- 4 Skyv SDS-skyveren til opplåsing av slipeplaten **6** helt inn mot venstre.

Hvis for eksempel den fremre spissen til slipeskiven er slitt, kan også hele slipeplaten tas av og – settes inn dreid 120 grader.

### Spesial-slipesåler

Du kan skifte ut den medleverte slipesålen **5** mot en spesial-slipesåle som fås kjøpt som tilbehør.

Montering av spesial-slipesålen utføres på samme måte som ved utskifting av slipesålen.

Montering og demontering av den aktuelle slipeskiven utføres på samme måte som ved utskifting av original-slipeskiven.

## 50 | Suomi

**Lamellslipeforsats (se bilde E)**

Bruk av lamellslipeforsatsen **11** muliggjør bearbeidelse av spesielt dårlig tilgjengelige steder, f. eks. lameller på vinduer, skap eller dører.

**Slipetunge, flat (se bilde F)**

Den flate slipetungen **13** muliggjør en bearbeidelse av smale slisser og trange mellomrom.

**Slipetunge, oval (se bilde G)**

Den ovale slipetungen **14** muliggjør en bearbeidelse av runde deler og hule legemer eller av innoverbuede flater som for eksempel på møbler, rekkverk eller radiatorer.

**Bruk****Igangsetting**

- **Ta hensyn til strømspenningen! Spenningen til strømkilden må stemme overens med angivelsene på elektroverktøyet typeskilt. Elektroverktøy som er merket med 230 V kan også brukes med 220 V.**

**Inn-/utkobling**

Til **igangsetting** av elektroverktøyet vipper du på-/av-bryteren **1** mot høyre til posisjon «**1**».

Til **utkobling** av elektroverktøyet vipper du på-/av-bryteren **1** mot venstre til posisjon «**0**».

Slå elektroverktøyet kun på når du bruker det for å spare energi.

**Arbeidshenvisninger**

- **Før alle arbeider på elektroverktøyet utføres må støpselet trekkes ut av stikkkontakten.**
- **Vent til elektroverktøyet er stanset helt før du legger det ned.**

Slipeeffekten avgjøres mest av typen slipeskive.

Kun feilfrie slipeskiver gir bra slipeeffekt og skåner elektroverktøyet.

Pass på jevnt presstrykk, for å øke levetiden til slipeskivene.

En stor øking av presstrykket fører ikke til en høyere slipeeffekt, men til en sterkere slitasje av elektroverktøyet og slipeskiven.

Til en punkt-nøyaktig sliping av hjørner, kanter og områder som er vanskelig tilgjengelige kan du også arbeide med spisen eller en kant på slipesålen.

En slipeskive som ble brukt til bearbeidelse av metall, må ikke lenger brukes til andre materialer.

Bruk kun originalt Bosch slipetilbehør.

**Service og vedlikehold****Vedlikehold og rengjøring**

- **Hold elektroverktøyet og ventilasjonsspaltene alltid rene, for å kunne arbeide bra og sikkert.**

Hvis det er nødvendig å skifte ut tilkopplingsledningen, må dette gjøres av Bosch eller Bosch-serviceverksteder, slik at det ikke oppstår fare for sikkerheten.

**Kundeservice og rådgivning ved bruk**

Kundeservicen svarer på dine spørsmål om reparasjon og vedlikehold av produktet samt om reservedeleler. Sprengskisser og informasjon om reservedeler finner du også på:

**www.bosch-pt.com**

Bosch rådgivningsteamet hjelper deg gjerne ved spørsmål angående våre produkter og deres tilbehør.

Ved alle forespørsler og reservedelsbestillinger må du oppgi det 10-sifrede produktnummeret som er angitt på produktets typeskilt.

**Norsk**

Robert Bosch AS  
Postboks 350  
1402 Ski  
Tel.: 64 87 89 50  
Faks: 64 87 89 55

**Deponering**

Elektroverktøy, tilbehør og emballasje må leveres inn til miljøvennlig gjenvinning.

Elektroverktøy må ikke kastes i vanlig søppe!

**Kun for EU-land:**

Jf. det europeiske direktivet 2012/19/EU vedr. gamle elektriske og elektroniske apparater og tilpassingen til nasjonale lover må gammelt elektroverktøy som ikke lenger kan brukes samles inn og leveres inn til en miljøvennlig resirkulering.

Rett til endringer forbeholdes.

**Suomi****Turvallisuusohjeita****Sähkötyökalujen yleiset turvallisuusohjeet**

**VAROITUS** Lue kaikki turvallisuus- ja muut ohjeet. Turvallisuusohjeiden noudattamisen laiminlyönti saattaa johtaa sähköiskuun, tulipaloon ja/tai vakavaan loukkaantumiseen.

**Säilytä kaikki turvallisuus- ja muut ohjeet tulevaisuutta varten.**

Turvallisuusohjeissa käytetty käsite ”sähkötyökalu” käsittää verkkokäyttöisiä sähkötyökaluja (verkkojohdolla) ja akkukäyttöisiä sähkötyökaluja (ilman verkkojohtoa).

**Työpaikan turvallisuus**

- **Pidä työskentelyalue puhtaana ja hyvin valaistuna.** Työpaikan epäjärjestys tai valaisemattomat työalueet voivat johtaa tapaturmiin.
- **Älä työskentele sähkötyökalulla räjähdyksalttiissa ympäristössä, jossa on palavaa nestettä, kaasua tai pölyä.** Sähkötyökalu muodostaa kipinöitä, jotka saattavat sytyttää pölyn tai höyryä.

- ▶ **Pidä lapset ja sivulliset loitolla sähkötyökäluä käyttäessäsä.** Voit menettää laitteesi hallinnan huomiosi suuntautuessä muualle.

#### Sähköturvallisuus

- ▶ **Sähkötökäluen pistotulpan tulee sopia pistorasiaan.** Pistotulppaa ei saa muuttaa millään tavalla. Älä käytä mitään pistorasia-adaptoreita maadoitettujen sähkötyökälujen kanssa. Alkuperäisessä kunnossa olevat pistotulpat ja sopivat pistorasiat vähentävät sähköiskun vaaraa.
- ▶ **Vältä koskettamasta maadoitettuja pintoja, kuten putkia, pattereita, liesiä tai jääkaappeja.** Sähköiskun vaara kasvaa, jos kehosi on maadoitettu.
- ▶ **Älä aseta sähkötyökäluä alttiiksi sateelle tai kosteudelle.** Veden tunkeutuminen sähkötyökäluen sisään kasvattaa sähköiskun riskiä.
- ▶ **Älä käytä verkkojohtoa väärin. Älä käytä sitä sähkötyökäluen kantamiseen, ripustamiseen tai pistotulpan irrottamiseen pistorasiasta vetämällä.** Pidä johto loitolla kuumuudesta, öljystä, terävistä reunoista ja liikkuvista osista. Vahingoittuneet tai sotkeutuneet johdot kasvattavat sähköiskun vaaraa.
- ▶ **Käyttäessäsi sähkötyökäluä ulkona käytä ainoastaan ulkokäyttöön soveltuvaa jatkojohtoa.** Ulkokäyttöön soveltuvan jatkojohdon käyttö pienentää sähköiskun vaaraa.
- ▶ **Jos sähkötyökäluen käyttö kosteassa ympäristössä ei ole vältettävissä, tulee käyttää vikavirtasuojakytkintä.** Vikavirtasuojakytkimen käyttö vähentää sähköiskun vaaraa.

#### Henkilöturvallisuus

- ▶ **Ole valpas, kiinnitä huomiota työskentelyysi ja noudata tervettä järkea sähkötyökäluä käyttäessäsi.** Älä käytä mitään sähkötyökäluä, jos olet väsynyt tai huumeiden, alkoholin tahi lääkkeiden vaikutuksen alaisena. Hetken tarkkaamattomuus sähkötyökäluä käytettäessä saattaa johtaa vakavaan loukkaantumiseen.
- ▶ **Käytä suojavarusteita. Käytä aina suojalaseja.** Henkilökohtaisen suojavarustuksen käyttö, kuten pölynaamarin, luistamattomien turvakenkien, suojakypärän tai kuulonsuojaimien, riippuen sähkötyökäluen lajista ja käyttötavasta, vähentää loukkaantumisriskiä.
- ▶ **Vältä tahatonta käynnistämistä. Varmista, että sähkötyökälu on poiskytkettynä, ennen kuin liität sen sähköverkkoon ja/tai liität akun, otat sen käteen tai kannat sitä.** Jos kannat sähkötyökäluä sormi käynnistyskytkimellä tai kytket sähkötyökäluen pistotulpan pistorasiaan käynnistyskytkimen ollessa käyntiasennossa, altistat itsesi onnettomuuksille.
- ▶ **Poista kaikki säätötyökälu ja ruuvitaltat, ennen kuin käynnistät sähkötyökäluen.** Työkälu tahi avain, joka sijaitsee laitteen pyörivässä osassa, saattaa johtaa loukkaantumiseen.
- ▶ **Vältä epänormaalia kehon asentoa. Huolehdi aina tukevasta seisoma-asennosta ja tasapainosta.** Täten voit paremmin hallita sähkötyökäluä odottamattomissa tilanteissa.
- ▶ **Käytä tarkoitukseen soveltuvia vaatteita. Älä käytä löysiä työvaatteita tai koruja.** Pidä hiukset, vaatteet ja käsineet loitolla liikkuvista osista. Väljät vaatteet, korut ja pitkät hiukset voivat takertua liikkuviin osiin.

- ▶ **Jos pölynimu- ja keräilylaitteita voidaan asentaa, tulee sinun tarkistaa, että ne on liitetty ja että niitä käytetään oikealla tavalla.** Pölynimulaitteiston käyttö vähentää pölyn aiheuttamia vaaroja.

#### Sähkötökälujen huolellinen käyttö ja käsittely

- ▶ **Älä ylikuormita laitetta. Käytä kyseiseen työhön tarkoitettua sähkötyökäluä.** Sopivaa sähkötyökäluä käyttäen työskentelet paremmin ja varmemmin tehoalueella, jolle sähkötyökälu on tarkoitettu.
- ▶ **Älä käytä sähkötyökäluä, jota ei voida käynnistää ja pysäyttää käynnistyskytkimestä.** Sähkötyökälu, jota ei enää voida käynnistää ja pysäyttää käynnistyskytkimellä, on vaarallinen ja se täytyy korjata.
- ▶ **Irrota pistotulppa pistorasiasta, ennen kuin suoritat säätöjä, vaihdat tarvikkeita tai siirät sähkötyökäluen varastoitavaksi.** Nämä turvatoimenpiteet estävät sähkötyökäluen tahattoman käynnistykseen.
- ▶ **Säilytä sähkötyökälu poissa lasten ulottuvilta, kun niitä ei käytetä. Älä anna sellaisten henkilöiden käyttää sähkötyökäluä, jotka eivät tunne sitä tai jotka eivät ole lukeneet tätä käyttöohjetta.** Sähkötyökälu ovat vaarallisia, jos niitä käyttävät kokemattomat henkilöt.
- ▶ **Hoida sähkötyökäluasi huolella. Tarkista, että liikkuvat osat toimivat moitteettomasti, eivätkä ole puristuksessa sekä, että siinä ei ole murtuneita tai vahingoittuneita osia, jotka saattaisivat vaikuttaa haitallisesti sähkötyökäluen toimintaan. Anna korjata nämä vioittuneet osat ennen käyttöä.** Monen tapaturman syyt löytyvät huonosti huolletuista laitteista.
- ▶ **Pidä leikkausterät terävinä ja puhtaina.** Huolellisesti hoidetut leikkaustyökälu, joiden leikkausreunat ovat teräviä, eivät tartu helposti kiinni ja niitä on helpompi hallita.
- ▶ **Käytä sähkötyökäluja, tarvikkeita, vaihtotyökäluja jne. näiden ohjeiden mukaisesti. Ota tällöin huomioon työolosuhteet ja suoritettava toimenpide.** Sähkötyökäluen käyttö muuhun kuin sille määrättyyn käyttöön saattaa johtaa vaarallisiin tilanteisiin.

#### Huolto

- ▶ **Anna ainoastaan koulutettujen ammattihenkilöiden korjata sähkötyökäluasi ja hyväksy korjauksiin vain alkuperäisiä varaosia.** Täten varmistat, että sähkötyökälu säilyy turvallisena.

#### Hiomakoneiden turvallisuusohjeet

- ▶ **Käytä sähkötyökäluä ainoastaan kuivaleikkaukseen.** Veden tunkeutuminen sähkötyökäluen sisään kasvattaa sähköiskun riskiä.
- ▶ **Huomio tulipalovaara! Vältä hionta-aineen ja hiomakoneen ylikuumentamista. Tyhjennä aina pölysäiliö ennen työtauvoja.** Suodatinpussissa, mikro-suodattimessa tai paperipussissa (tahi pölynimurin suodatinpussissa tai suodattimessa) oleva hiomapöly saattaa epäsuotuisissa olosuhteissa, kuten kipinästä metallia hiottaessa, syttyä itsestään. Erityisen vaarallista on, jos hiomapöly on sekoittunut lakka-, polyuretaanijäännösten tai muitten kemiallisten aineiden kanssa ja hiottava aines on kuumaa pitkän työrupeaman jälkeen.

## 52 | Suomi

- **Varmista työkappale.** Kiinnityslaitteilla tai ruuvipenkkiin kiinnitetty työkappale pysyy tukevammin paikoillaan kuin kädessä pidettynä.

## Tuotekuvaus



**Lue kaikki turvallisuus- ja muut ohjeet.** Turvallisuusohjeiden noudattamisen laiminlyönti saattaa johtaa sähköiskuun, tulipaloon ja/tai vakavaan loukkaantumiseen.

## Määräyksenmukainen käyttö

Laitte on tarkoitettu puun, silotteen sekä lakattujen pintojen kuivaan hiontaan ja kiillotukseen. Se soveltuu erityisesti profiileihin, kulmiin ja vaikeasti päästäviin kohteisiin.

## Kuvassa olevat osat

Kuvassa olevien osien numerointi viittaa grafiikkasivussa olevaan sähkötyökalan kuvaan.

- 1 Käynnistyskytkin
- 2 Pölysäiliö täydellisenä (Microfilter System)
- 3 Pölysäiliön lukkoviipuri
- 4 Hiomapaperi\*
- 5 Hiomalevy
- 6 SDS-liuku hiomalevyn vapauttamiseen
- 7 Poistoilma-adapteri
- 8 Suodatin (Microfilter System)
- 9 Imuadapteri\*
- 10 Imuletku\*
- 11 Lamellisisälaite\*
- 12 Hiomakielen hiomapaperi\*
- 13 Litteä hiomakieli\*
- 14 Soikea hiomakieli\*
- 15 Kahva (eristetty kädensija)

\*Kuvassa tai selostuksessa esiintyvä lisätarvike ei kuulu vakiotoimitukseen. Löydät täydellisen tarvikeluettelon tarvikeohjelmastamme.

## Tekniset tiedot

| Yhdistelmähiomakone   | PSM 160 A         |       |
|---|-------------------|-------|
| Tuotenumero   | 3 603 C77 0..     |       |
| Ottoteho  | W                 | 160   |
| Tyhjäkäyntikierrosluku  | min <sup>-1</sup> | 12000 |
| Tyhjäkäyntivärähtelytaajuus   | min <sup>-1</sup> | 24000 |
| Hiomapaperin pinta-ala  | cm <sup>2</sup>   | 104   |
| Värähtelyympyrän halkaisija   | mm                | 1,6   |
| Paino vastaa EPTA-Procedure 01/2003   | kg                | 1,4   |
| Suojausluokka   | □/II              |       |
| Tiedot koskevat 230 V nimellisjännitettä [U]. Poikkeavilla jännitteillä ja maakohtaisissa malleissa nämä tiedot voivat vaihdella. |                   |       |

## Melu-/värinäätiedot

Melun mittausarvot on määritetty EN 60745-2-4 mukaan.

Sähkötyökalan tyypillinen A-painotettu äänenpainetaso on 76 dB(A). Epävarmuus K = 3 dB.

Melutaso saattaa työn aikana ylittää 80 dB(A).

## Käytä kuulonsuojaimia!

Värähtelyn yhteisarvot  $a_{hv}$  (kolmen suunnan vektorisumma) ja epävarmuus K mitattuna EN 60745-2-4 mukaan:

$$a_{hv} = 5,5 \text{ m/s}^2, K = 1,5 \text{ m/s}^2.$$

Näissä ohjeissa mainittu värähtelytaso on mitattu normissa EN 60745 standardoidun mittausmenetelmän mukaisesti ja sitä voidaan käyttää sähkötyökalojen keskinäiseen vertailuun. Se soveltuu myös värähtelyrasituksen väliaikaiseen arviointiin.

Ilmoitettu värähtelytaso vastaa sähkötyökalan pääasiallisia käyttötapoja. Jos sähkötyökaluja käytetään kuitenkin muihin käyttötarkoituksiin, erilaisilla lisävarusteilla, poikkeavilla käyttötarvikkeilla tai riittämättömästi huollettuna, silloin värähtelytaso saattaa poiketa ilmoitetusta arvosta. Tämä saattaa kasvattaa koko työaikajakson värähtelyrasitusta huomattavasti.

Värähtelyrasituksen tarkaksi arvioimiseksi tulee huomioida myös ne ajat, jolloin laite on sammutettuna tai tyhjäkäynnillä. Tämä voi selvästi pienentää koko työaikajakson värähtelyrasitusta.

Määrittele tarvittavat lisävarotoimenpiteet käyttäjän suojelemiseksi värähtelyn vaikutuksilta, esimerkiksi: Sähkötyökalojen ja käyttötarvikkeiden huolto, käsien pitäminen lämpiminä, työprosessien organisointi.

## Standardinmukaisuusvakuutus

Vakuutamme yksinomaisella vastuulla, että kohdassa "Tekniset tiedot" kuvattu tuote vastaa direktiivien 2011/65/EU, 19. huhtikuuta 2016 asti: 2004/108/EY, 20. huhtikuuta 2016 alkaen: 2014/30/EU ja direktiivien, 2006/42/EY kaikkia asiaankuuluvia vaatimuksia ja direktiiveihin tehtyjä muutoksia ja on seuraavien standardien mukainen: EN 60745-1, EN 60745-2-4.

Tekninen tiedosto (2006/42/EY):

Robert Bosch GmbH, PT/ETM9,  
70764 Leinfelden-Echterdingen, GERMANY

Henk Becker Helmut Heinzelmann  
Executive Vice President Head of Product Certification  
Engineering PT/ETM9

*PPA*  
*Henk Becker i.V. Helmut Heinzelmann*

Robert Bosch GmbH, Power Tools Division  
70764 Leinfelden-Echterdingen, GERMANY  
Leinfelden, 07.04.2015

## Asennus

- **Irrota pistotulppa pistorasiasta ennen kaikkia sähkötyökaluun kohdistuvia töitä.**

### Pölyn ja lastun poistoimu

- Materiaalien, kuten lyijypitoisen pinnoitteen, muutamien puulaatujen, kivennäispölyt ja metallipölyt voivat olla terveydelle vaarallisia. Pölyn kosketus tai hengitys saattaa aiheuttaa käyttäjälle tai lähellä oleville henkilöille allergisia reaktioita ja/tai hengitystiesairauksia. Määrättyjä pölyjä, kuten tammen- tai pyökkipölyä pidetään karsinogeenisina, eritoten yhdessä puukäsittelyssä käytettyjen lisäaineiden kanssa (kromaatti, puunsuoja-aine). Asbestipitoisia aineita saavat käsitellä vain ammattilaiset.
  - Käytä materiaalille soveltuvaa pölynimua, jos se on mahdollista.
  - Huolehdi työkohteen hyvästä tuuletuksesta.
  - Suosittelemme käyttämään suodatusluokan P2 hengityssuojanaamaria.

Ota huomioon maassasi voimassaolevat säännökset koskien käsiteltäviä materiaaleja.

- **Vältä pölynkertymää työpaikalla.** Pöly saattaa helposti syttyä palamaan.

### Sisäinen pölynimu pölysäiliöön (katso kuva A1 – A4)

Aseta pölysäiliö **2** poistoilmansyään **7** lukkiutumiseen asti.

Tyhjennä pölysäiliö **2** painamalla painiketta pölysäiliön **3** kyljessä (●). Vedä pölysäiliö irti alaspäin (●).

Ennen pölysäiliön **2** avamista tulisi sinun kuvan osoittamalla tavalla koputtaa pölysäiliö kiinteää alustaa vasten, jotta pöly irtoaisi suodatinpanoksesta.

Tartu pölysäiliötä **2** tartuntasyvennyksestä, käännä suodatinpanos **8** pois ylöspäin, ja tyhjennä pölysäiliö. Puhdista suodatinpanoksen lamellit **8** pehmeällä harjalla.

### Ulkopuolinen poistoimu (katso kuva B)

Työnnä imuadapteri **9** poistoilmansyään **7**. Tarkista, että imuadapterin lukkovipu lukkiutuu. Imuadapteriin **9** voidaan liittää imuletku, jonka halkaisija on 19 mm.

Liitä imuletku **10** pölynimuriin (lisätarvike). Katsauksen liittämiseksi eri pölynimureihin löydät tämän ohjeen lopusta.

Irrota imuadapteri **9** painamalla sen takana olevia lukkovipuja yhteen ja vetämällä imuadapteri irti.

Pölynimurin tulee soveltua työstettävälle materiaalille.

Käytä erikoisimuria terveydelle erityisen vaarallisten, karsinogeenisten tai kuivien pölyjen imurointiin.

### Hiomapaperin vaihto (katso kuva C)

Poista lika ja pöly hiomalevystä **5** esim. siveltimellä ennen uuden hiomapaperin kiinnittämistä.

Tarkista parhaan mahdollisen pölynpoiston varmistamiseksi, että hiomapaperin aukot ovat hiomalevyn reikien kohdalla.

Hiomalevystä **5** on tarrakudos, jotta tarrakiinnitteiset hiomapaperit voidaan kiinnittää nopeasti ja yksinkertaisesti.

Koputa hiomalevyn **5** tarrakudosta puhtaaksi ennen hiomapaperin **4** kiinnitystä mahdollisimman hyvän tartunnan mahdollistamiseksi.

Sähkötyökalussa on kaksi hiomapaperia, joita kulumisen mukaan voidaan vaihtaa myös erikseen.

- **Käytä laitetta ainoastaan, kun molemmat hiomapaperit on asennettu.**

- **Käytä vain saman karkeuden omaavia hiomapapereita.**

Aseta hiomapaperi **4** hiomalevyn **5** toista laitaa pitkin ja sitten hiomalevyn painaen se tiukasti kiinni.

Poista hiomapaperi **4** tarttumalla siihen yhdestä kulumasta ja vetämällä se irti hiomalevystä **5**.

Laitteessa voidaan käyttää Bosch-kärkihiomakoneen hiomapaperia.

Muut hiomatarvikkeet, kuten villavuota/kiillotushupa kiinnitetään hiomalevyn samalla tavalla.

### Hiomapaperin valinta

Riippuen hiottavasta materiaalista ja pinnan halutusta hiomatehosta on saatavissa erilaisia hiomapapereita:

|  | Karkeus         |         |
|--|-----------------|---------|
| Kaikkien materiaalien hiontaan (esim. puu, maali-, täytemaali-, lakkapinta, kova ja pehmeä puu, lastulevy ja metalli). | <b>40 – 180</b> |         |
| Karkeiden, höyläämättömien palkkien ja lautojen esihiontaan  | karkea          | 40      |
| Tasohiontaan ja pienien epätasaisuuksien tasoitukseen  | keskikarkea     | 80, 120 |
| Kovan puun viimeistely- ja hienohiontaan   | hieno           | 180     |

Käytä villavuotaa/kiillotushuopaa erityisesti metallin ja kiven viimeistelyyn ja kiillotukseen.

Riippuen työkappaleen halutusta pinnan viimeistelyasteesta tulee käyttää erilaista villavuotaa tai kiillotushuopaa.

### Hiomalevyn vaihto (katso kuva D)

- 1 Työnnä SDS-liuku hiomalevyn vapauttamiseen **6** vasteseen asti oikealle.

- 2 Poista hiomalevy **5**.

- 3 Vie hiomalevy **5** alhaaltapäin hiomalevyn kiinnitystä vasten ja paina voimakkaasti.

- 4 Työnnä SDS-liuku hiomalevyn vapauttamiseen **6** vasteseen asti vasemmalle.

Jos esimerkiksi hiomapaperin etureuna on kulunut loppuun, voidaan myös koko hiomalevy irrottaa ja – asentaa takaisin 120° – käännettynä.

### Erikoishiomalevyt

Voit vaihtaa toimitukseen kuuluva hiomalevy **5** lisätarvikkeena saatavaan erikoishiomalevyyn.

Erikoishiomalevyn asennus tapahtuu kuten toimitukseen kuuluvan hiomalevyn.

Kaikkien hiomatarvikkeiden kiinnitys ja irrotus tehdään kuten alkuperäisen hiomapaperin vaihto.

### Lamelliisäläite (katso kuva E)

Lamelliisäläitteen **11** käyttö mahdollistaa erityisen vaikeasti päästävien kohteiden työstön, kuten esim. lamellit ikkunoissa, kaapeissa ja ovissa.

## 54 | Ελληνικά

**Liteä hiomakieli (katso kuva F)**

Liteä hiomakieli **13** mahdollistaa esim. työstön kapeissa ra-oissa ja ahtaissa väleissä.

**Soikea hiomakieli (katso kuva G)**

Soikea hiomakieli **14** mahdollistaa pyöristysten ja onttojen esineiden tai sisäänpäin kaarevien pintojen työstön esim. huonekaluissa, kaiteissa tai lämpöpattereissa.

**Käyttö****Käyttöönotto**

- **Ota huomioon verkkojännite! Virtalähteen jännitteen tulee vastata laitteen tyyppikilvessä olevia tietoja. 230 V merkittyjä laitteita voidaan käyttää myös 220 V verkoissa.**

**Käynnistys ja pysäytys**

Kallista **käyttöönottoa** varten sähkötyökalun käynnistyskytkintä **1** oikealle asentoon "I".

Sähkötyökalun **pysäyttämiseksi** kallistat käynnistyskytkintä **1** vasemmalle asentoon "0".

Käynnistä energiansäästön takia sähkötyökalu vain, kun käytät sitä.

**Työskentelyohjeita**

- **Irrota pistotulppa pistorasiasta ennen kaikkia sähkötyökaluun kohdistuvia töitä.**
- **Odot, kunnes sähkötyökalu on pysähtynyt, ennen kuin asetat sen pois käsistäsi.**

Poistoteho hiottaessa määräytyy pääasiassa hiomapaperin valinnalla.

Vain moitteettomassa kunnossa olevat hiomapaperit antavat hyvän hiontatehon ja säästävät sähkötyökalua.

Kiinnitä huomiota tasaiseen puristuspaineeseen hiomapaperin kestoian kasvattamiseksi.

Paineen turha lisääminen ei paranna hiontatehoa, vaan johtaa laitteen ja hiomapaperin voimakkaampaan kulumiseen.

Kulmien, reunojen ja vaikeasti päästävien alueiden tarkassa hionnassa voidaan myös käyttää pelkästään hiomalevyn kärkeä tai reunaa.

Hiomapaperi, jolla on hiottu metallia, ei tulisi käyttää muita materiaaleja varten.

Käytä vain alkuperäisiä Bosch-hiomatarvikkeita.

**Hoito ja huolto****Huolto ja puhdistus**

- **Pidä aina sähkötyökalua ja sähkötyökalun tuuletusaukot puhtaina, jotta voit työskennellä hyvin ja turvallisesti.**

Jos liitäntäjohdon vaihto on välttämätön, tulee tämän suorittaa Bosch tai Bosch-sähkötyökalujen sopimushuolto turvallisuuden vaarantamisen välttämiseksi.

**Asiakaspalvelu ja käyttöneuvonta**

Asiakaspalvelu vastaa tuotteesi korjausta ja huoltoa sekä varaosia koskeviin kysymyksiin. Räjähdyspiirustuksia ja tietoja varaosista löydät myös osoitteesta:

**www.bosch-pt.com**

Boschin asiakaspalvelu auttaa mielellään sinua tuotteitamme ja niiden lisätarvikkeita koskevissa kysymyksissä.

Ilmoita kaikissa kyselyissä ja varaosatilauksissa 10-numeroinen tuotenumero, joka on ilmoitettu tuotteen mallikilvessä.

**Suomi**

Robert Bosch Oy  
Bosch-keskushuolto  
Pakkalantie 21 A  
01510 Vantaa  
Voitte tilata varaosat suoraan osoitteesta www.bosch-pt.fi.  
Puh.: 0800 98044  
Faksi: 010 296 1838  
www.bosch.fi

**Hävitys**

Sähkötyökalu, lisätarvikkeet ja pakkaukset tulee toimittaa ympäristöstävälliseen uusiokäyttöön.

Älä heitä sähkötyökaluja talousjätteisiin!

**Vain EU-maita varten:**

Eurooppalaisen vanhoja sähkö- ja elektroniikkalaitteita koskevan direktiivin 2012/19/EU ja sen kansallisten lakien muunnosten mukaan tulee käyttökelvottomat sähkötyökalut kerätä erikseen ja toimittaa ympäristöstävälliseen uusiokäyttöön.

**Oikeus teknisiin muutoksiin pidätetään.**

**Ελληνικά****Υποδείξεις ασφαλείας****Γενικές υποδείξεις ασφαλείας για ηλεκτρικά εργαλεία**

**⚠ ΠΡΟΕΙΔΟΠΟΙΗΣΗ Διαβάστε όλες τις υποδείξεις ασφαλείας και τις οδηγίες.** Αμέλειες κατά την τήρηση των υποδείξεων ασφαλείας και των οδηγιών μπορεί να προκαλέσουν ηλεκτροπληξία, πυρκαγιά ή/και σοβαρούς τραυματισμούς.

**Φυλάξτε όλες τις προειδοποιητικές υποδείξεις και οδηγίες για κάθε μελλοντική χρήση.**

Ο ορισμός «Ηλεκτρικό εργαλείο» που χρησιμοποιείται στις προειδοποιητικές υποδείξεις αναφέρεται σε ηλεκτρικά εργαλεία που τροφοδοτούνται από το ηλεκτρικό δίκτυο (με ηλεκτρικό καλώδιο) καθώς και σε ηλεκτρικά εργαλεία που τροφοδοτούνται από μπαταρία (χωρίς ηλεκτρικό καλώδιο).

**Ασφάλεια στο χώρο εργασίας**

- ▶ **Διατηρείτε τον τομέα που εργάζεσθε καθαρό και καλά φωτισμένο.** Αταξία ή σκοτεινές περιοχές εργασίας μπορεί να οδηγήσουν σε ατυχήματα.
- ▶ **Μην εργάζεσθε με το ηλεκτρικό εργαλείο σε περιβάλλον όπου υπάρχει κίνδυνος έκρηξης, στο οποίο υπάρχουν εύφλεκτα υγρά, αέρια ή σκόνης.** Τα ηλεκτρικά εργαλεία δημιουργούν σπινθηρισμό ο οποίος μπορεί να αναφλέξει τη σκόνη ή τις αναθυμιάσεις.
- ▶ **Όταν χρησιμοποιείτε το ηλεκτρικό εργαλείο κρατάτε μακριά απ' αυτό τα παιδιά κι άλλα τυχόν παρευρισκόμενα άτομα.** Σε περίπτωση απόσπασης της προσοχής σας μπορεί να χάσετε τον έλεγχο του μηχανήματος.

**Ηλεκτρική ασφάλεια**

- ▶ **Το φις του ηλεκτρικού εργαλείου πρέπει να ταιριάζει στην πρίζα. Δεν επιτρέπεται με κανέναν τρόπο η μετατροπή του φις. Μη χρησιμοποιείτε προσαρμοστικά φις σε συνδυασμό με γειωμένα ηλεκτρικά εργαλεία.** Αμεταποίητα φις και κατάλληλες πρίζες μειώνουν τον κίνδυνο ηλεκτροπληξίας.
- ▶ **Αποφύγετε την επαφή του σώματός σας με γειωμένες επιφάνειες όπως σωλήνες, θερμαντικά σώματα (καλοριφέρ), κουζίνες ή ψυγεία.** Όταν το σώμα σας είναι γειωμένο αυξάνεται ο κίνδυνος ηλεκτροπληξίας.
- ▶ **Μην εκθέτετε τα μηχανήματα στη βροχή ή την υγρασία.** Η διείσδυση νερού σ' ένα ηλεκτρικό εργαλείο αυξάνει τον κίνδυνο ηλεκτροπληξίας.
- ▶ **Μη χρησιμοποιείτε το ηλεκτρικό καλώδιο για να μεταφέρετε ή να αναρτήσετε το ηλεκτρικό εργαλείο, ή για να βγάλετε το φις από την πρίζα. Κρατάτε το ηλεκτρικό καλώδιο μακριά από υπερβολικές θερμοκρασίες, κοφτερές ακμές και/ή από κινητά εξαρτήματα.** Τυχόν χαλασμένα ή περιπλεγμένα ηλεκτρικά καλώδια αυξάνουν τον κίνδυνο ηλεκτροπληξίας.
- ▶ **Όταν εργάζεσθε μ' ένα ηλεκτρικό εργαλείο στο ύπαιθρο να χρησιμοποιείτε καλώδια επιμήκυνσης (μπαλαντέζες) που είναι κατάλληλα και για χρήση στο ύπαιθρο.** Η χρήση καλωδίων επιμήκυνσης κατάλληλων για υπαίθριους χώρους ελαττώνει τον κίνδυνο ηλεκτροπληξίας.
- ▶ **Όταν η χρήση του ηλεκτρικού εργαλείου σε υγρό περιβάλλον είναι αναπόφευκτη, τότε χρησιμοποιήστε έναν προστατευτικό διακόπτη διαρροής (διακόπτη FI/RCD).** Η χρήση ενός προστατευτικού διακόπτη διαρροής ελατώνει τον κίνδυνο ηλεκτροπληξίας.

**Ασφάλεια προσώπων**

- ▶ **Να είστε πάντοτε προσεκτικός/προσεκτική, να δίνετε προσοχή στην εργασία που κάνετε και να χειρίζεστε το μηχανήμα με περίσκεψη. Μη χρησιμοποιήσετε ένα ηλεκτρικό εργαλείο όταν είστε κουρασμένος/κουρασμένη ή όταν βρίσκεστε υπό την επήρεια ναρκωτικών, οιονομειώματος ή φαρμάκων.** Μια στιγμή απροσεξία κατά το χειρισμό του ηλεκτρικού εργαλείου μπορεί να οδηγήσει σε σοβαρούς τραυματισμούς.
- ▶ **Φοράτε έναν κατάλληλο για σας προστατευτικό εξοπλισμό και πάντοτε προστατευτικά γυαλιά.** Όταν φοράτε έναν κατάλληλο προστατευτικό εξοπλισμό όπως μάσκα προστασίας από σκόνη, αντιοισθητικά υποδήματα ασφαλείας,

προστατευτικό κράνος ή ωτασπίδες, ανάλογα με το εκάστοτε εργαλείο και τη χρήση του, ελαττώνεται ο κίνδυνος τραυματισμών.

- ▶ **Αποφύγετε την αθέλητη εκκίνηση. Βεβαιωθείτε ότι το ηλεκτρικό εργαλείο έχει αποζευχτεί πριν το συνδέσετε με το ηλεκτρικό δίκτυο ή με την μπαταρία καθώς και πριν το παραλάβετε ή το μεταφέρετε.** Όταν μεταφέρετε το ηλεκτρικό εργαλείο έχοντας το δάχτυλό σας στο διακόπτη ή όταν συνδέσετε το μηχανήμα με την πηγή ρεύματος όταν αυτό είναι ακόμη στη θέση ON, τότε δημιουργείται κίνδυνος τραυματισμών.
- ▶ **Αφαιρείτε από τα ηλεκτρικά εργαλεία τυχόν συναρμολογημένα εργαλεία ρύθμισης ή κλειδιά πριν θέσετε το ηλεκτρικό εργαλείο σε λειτουργία.** Ένα εργαλείο ή κλειδί συναρμολογημένο σ' ένα περιστρεφόμενο τμήμα ενός μηχανήματος μπορεί να οδηγήσει σε τραυματισμούς.
- ▶ **Μην υπερεκτιμάτε τον εαυτό σας. Φροντίστε για την ασφαλή στάση του σώματός σας και διατηρείτε πάντοτε την ισορροπία σας.** Έτσι μπορείτε να ελέγξετε καλύτερα το μηχανήμα σε περιπτώσεις απροσδόκτων περιστάσεων.
- ▶ **Φοράτε κατάλληλα ενδύματα. Μη φοράτε φαρδιά ρούχα ή κοσμήματα. Κρατάτε τα μαλλιά σας, τα ρούχα σας και τα γάντια σας μακριά από κινούμενα εξαρτήματα.** Χαλαρή ενδυμασία, κοσμήματα ή μακριά μαλλιά μπορεί να εμπλακούν στα κινούμενα εξαρτήματα.
- ▶ **Όταν υπάρχει η δυνατότητα συναρμολόγησης διατάξεων αναρρόφησης ή συλλογής σκόνης, βεβαιωθείτε ότι αυτές είναι συνδεδεμένες με το μηχανήμα καθώς και ότι χρησιμοποιούνται σωστά.** Η χρήση μιας αναρρόφησης σκόνης μπορεί να ελαττώσει τον κίνδυνο που προκαλείται από τη σκόνη.

**Επιμελής χειρισμός και χρήση ηλεκτρικών εργαλείων**

- ▶ **Μην υπερφορτώνετε το μηχανήμα. Χρησιμοποιείτε για την εκάστοτε εργασία το ηλεκτρικό εργαλείο που προορίζεται γι' αυτήν.** Με το κατάλληλο ηλεκτρικό εργαλείο εργάζεστε καλύτερα και ασφαλέστερα στην αναφερόμενη περιοχή ισχύος.
- ▶ **Μη χρησιμοποιήσετε ποτέ ένα μηχανήμα που έχει χαλασμένο διακόπτη.** Ένα ηλεκτρικό εργαλείο που δεν μπορείτε πλέον να το θέσετε σε λειτουργία και/ή εκτός λειτουργίας είναι επικίνδυνο και πρέπει να επισκευαστεί.
- ▶ **Βγάλετε το φις από την πρίζα και/ή αφαιρέστε την μπαταρία πριν διεξάγετε στο μηχανήμα μια οποιαδήποτε εργασία ρύθμισης, πριν αλλάξετε ένα εξάρτημα ή όταν πρόκειται να διαφυλάξετε/να αποθηκεύσετε το μηχανήμα.** Αυτά τα προληπτικά μέτρα ασφαλείας μειώνουν τον κίνδυνο από τυχόν αθέλητη εκκίνηση του ηλεκτρικού εργαλείου.
- ▶ **Διαφυλάγετε τα ηλεκτρικά εργαλεία που δε χρησιμοποιείτε μακριά από παιδιά. Μη επιτρέψετε τη χρήση του μηχανήματος σε άτομα που δεν είναι εξοικειωμένα μ' αυτό ή δεν έχουν διαβάσει τις παρούσες οδηγίες.** Τα ηλεκτρικά εργαλεία είναι επικίνδυνα όταν χρησιμοποιούνται από άπειρα πρόσωπα.
- ▶ **Να περιποιείστε προσεκτικά το ηλεκτρικό εργαλείο. Ελέγχετε, αν τα κινούμενα εξαρτήματα λειτουργούν άψογα, χωρίς να μπλοκάρουν, ή μήπως έχουν σπάσει ή φθαρεί τυχόν εξαρτήματα τα οποία επηρεάζουν τον**

## 56 | Ελληνικά

**τρόπο λειτουργίας του ηλεκτρικού εργαλείου. Δώστε αυτά τα χαλασμένα εξαρτήματα για επισκευή πριν τα ξαναχρησιμοποιήσετε.** Η κακή συντήρηση των ηλεκτρικών εργαλείων αποτελεί αιτία πολλών ατυχημάτων.

- ▶ **Διατηρείτε τα εργαλεία κοπής κοφτερά και καθαρά.** Προσεκτικά συντηρημένα κοπτικά εργαλεία σφηνώνουν δυσκολότερα και οδηγούνται ευκολότερα.
- ▶ **Χρησιμοποιείτε τα ηλεκτρικά εργαλεία, εξαρτήματα, παρεκκόμενα εργαλεία κτλ. σύμφωνα με τις παρούσες οδηγίες. Λαμβάνετε επίσης υπόψη σας τις εκάστοτε συνθήκες και την υπό εκτέλεση εργασία.** Η χρησιμοποίηση των ηλεκτρικών εργαλείων για εργασίες που δεν προβλέπονται γι' αυτά μπορεί να δημιουργήσει επικίνδυνες καταστάσεις.

**Service**

- ▶ **Δώστε το ηλεκτρικό εργαλείο σας για επισκευή από άριστα εκπαιδευμένο προσωπικό και με γνήσια ανταλλακτικά.** Έτσι εξασφαλίζετε τη διατήρηση της ασφάλειας του μηχανήματος.

**Υποδείξεις ασφαλείας για λειαντήρες**

- ▶ **Χρησιμοποιείτε το ηλεκτρικό εργαλείο μόνο για ξηρή λείανση.** Η διεύθυνση νερού σε μια ηλεκτρική συσκευή αυξάνει τον κίνδυνο ηλεκτροπληξίας.
- ▶ **Προσοχή, κίνδυνος πυρκαγιάς! Να αποφεύγετε την υπερβολική θέρμανση του υπό λείανση υλικού και του λειαντήρα. Να αδειάζετε πάντοτε το δοχείο σκόνης όταν κάνετε διάλειμμα από την εργασία σας.** Σκόνη λείανσης στο σάκο σκόνης, στο Microfilter, ή στο χαρτίνο σάκο σκόνης (ή στο σάκο φίλτρου ή στο φίλτρο του απορροφητήρα σκόνης) μπορεί, υπό δυσμενείς συνθήκες, π.χ. εξαιτίας του σπινθηρισμού κατά τη λείανση μετάλλων, να αυταναφλεγθεί. Αυτός ο κίνδυνος αυξάνεται ιδιαίτερος όταν η σκόνη λείανσης αναμειγνύεται με κατάλοιπα βερνικιών ή/και πολυουρεθάνης, ή με άλλα χημικά υλικά, και ταυτόχρονα, μετά από συνεχή εργασία, το υπό λείανση υλικό έχει θερμανθεί υπερβολικά.
- ▶ **Ασφαλίζετε το υπό κατεργασία τεμάχιο.** Ένα υπό κατεργασία τεμάχιο συγκρατείται ασφαλέστερα με μια διάταξη σύσφιξης ή με μια μέγγενη παρά με το χέρι σας.

**Περιγραφή του προϊόντος και της ισχύος του**

**Διαβάστε όλες τις υποδείξεις ασφαλείας και τις οδηγίες.** Αμέλειες κατά την τήρηση των υποδείξεων ασφαλείας και των οδηγιών μπορεί να προκαλέσουν ηλεκτροπληξία, πυρκαγιά ή/και σοβαρούς τραυματισμούς.

**Χρήση σύμφωνα με τον προορισμό**

Η συσκευή προορίζεται για την ξηρή λείανση και στίλβωση ξύλου, στόκων καθώς και βερνικωμένων επιφανειών. Είναι ιδιαίτερα κατάλληλη για διατομές (προφίλ), γωνίες και δυσπρόσιτα μέρη.

**Απεικονιζόμενα στοιχεία**

Η απαρίθμηση των απεικονιζόμενων στοιχείων αναφέρεται στην απεικόνιση του ηλεκτρικού εργαλείου στη σελίδα γραφικών.

- 1 Διακόπτης ON/OFF
- 2 Κουτί σκόνης κομπλέ (Microfilter System)
- 3 Μοχλός μανδάλωσης για κουτί σκόνης
- 4 Φύλλο λείανσης\*
- 5 Πλάκα λείανσης
- 6 Σύρτης SDS για ασφάλιση της πλάκας λείανσης
- 7 Στήριγμα εξόδου αέρα
- 8 Στοιχείο φίλτρου (Microfilter System)
- 9 Προσάρτημα αναρρόφησης\*
- 10 Σωλήνας αναρρόφησης\*
- 11 Προέκταση λείανσης ελασμάτων\*
- 12 Φύλλο λείανσης για γλώσσα λείανσης\*
- 13 Γλώσσα λείανσης, επίπεδη\*
- 14 Γλώσσα λείανσης, οβάλ\*
- 15 Λαβή (μονωμένη επιφάνεια πιασίματος)

\***Εξαρτήματα που απεικονίζονται ή περιγράφονται δεν περιέχονται στη στάνταρ συσκευασία. Για τον πλήρη κατάλογο εξαρτημάτων κοιτά το πρόγραμμα εξαρτημάτων.**

**Τεχνικά χαρακτηριστικά**

| Πολυλειαντήρας                          | PSM 160 A         |       |
|---|-------------------|-------|
| Αριθμός ευρετηρίου                      | 3 603 C77 0..     |       |
| Ονομαστική ισχύς                        | W                 | 160   |
| Αριθμός στροφών χωρίς φορτίο            | min <sup>-1</sup> | 12000 |
| Αριθμός ταλαντώσεων χωρίς φορτίο        | min <sup>-1</sup> | 24000 |
| Επιφάνεια φύλλου λείανσης               | cm <sup>2</sup>   | 104   |
| Διάμετρος κύκλου ταλάντωσης             | mm                | 1,6   |
| Βάρος σύμφωνα με EPTA-Procedure 01/2003 | kg                | 1,4   |
| Κατηγορία μόνωσης                       | □/II              |       |

Τα στοιχεία ισχύουν για ονομαστικές τάσεις [U] 230 V. Υπό διαφορετικές τάσεις και σε εκδόσεις ειδικές για τις διάφορες χώρες τα στοιχεία αυτά μπορεί να διαφέρουν.

**Πληροφορίες για θόρυβο και δονήσεις**

Τιμές εκπομπής θορύβου, υπολογισμένες κατά EN 60745-2-4.

Η χαρακτηριστική στάθμη ακουστικής πίεσης του μηχανήματος εξακριβώθηκε σύμφωνα με την καμπύλη A και ανέρχεται σε 76 dB(A). Ανασφάλεια K = 3 dB.

Όταν εργάζεσθε η στάθμη θορύβου μπορεί να ξεπεράσει τα 80 dB(A).

**Φοράτε ωτασπίδες!**

Οι συνολικές τιμές κραδασμών  $a_h$  (άθροισμα ανυσμάτων τριών κατευθύνσεων) και ανασφάλεια K εξακριβώθηκαν σύμφωνα με το πρότυπο EN 60745-2-4:

$a_h = 5,5 \text{ m/s}^2$ ,  $K = 1,5 \text{ m/s}^2$ .



Η στάθμη κραδασμών που αναφέρεται σ' αυτές τις οδηγίες έχει μετρηθεί σύμφωνα με μια διαδικασία μέτρησης τυποποιημένη στο πρότυπο EN 60745 και μπορεί να χρησιμοποιηθεί για τη σύγκριση διαφόρων ηλεκτρικών εργαλείων. Είναι επίσης κατάλληλη για έναν προσωρινό υπολογισμό της επιβάρυνσης από τους κραδασμούς. Η στάθμη κραδασμών που αναφέρεται αντιπροσωπεύει τις βασικές χρήσεις του ηλεκτρικού εργαλείου. Σε περίπτωση όμως που το ηλεκτρικό εργαλείο χρησιμοποιηθεί για άλλες εφαρμογές, με διαφορετικά ή αποκλίνοντα εξαρτήματα ή χωρίς επαρκή συντήρηση, τότε η στάθμη κραδασμών μπορεί να αποκλίνει και αυτή. Αυτό μπορεί να αυξήσει σημαντικά την επιβάρυνση από τους κραδασμούς κατά τη συνολική διάρκεια ολόκληρου του χρονικού διαστήματος που εργάζεσθε.

Για την ακριβή εκτίμηση της επιβάρυνσης από τους κραδασμούς θα πρέπει να λαμβάνονται επίσης υπόψη και οι χρόνοι κατά τη διάρκεια των οποίων το εργαλείο βρίσκεται εκτός λειτουργίας ή λειτουργεί, χωρίς όμως στην πραγματικότητα να χρησιμοποιείται. Αυτό μπορεί να μειώσει σημαντικά την επιβάρυνση από τους κραδασμούς κατά τη διάρκεια ολόκληρου του χρονικού διαστήματος που εργάζεσθε.

Γι' αυτό, πριν αρχίσει η δράση των κραδασμών, πρέπει να καθορίζετε συμπληρωματικά μέτρα ασφαλείας για την προστασία του χειριστή όπως: Συντήρηση του ηλεκτρικού εργαλείου και των εξαρτημάτων που χρησιμοποιείτε, διατήρηση ζεστών των χεριών, οργάνωση της εκτέλεσης των διάφορων εργασιών.

### Δήλωση συμβατότητας **CE**

Δηλώνουμε με αποκλειστική μας ευθύνη, ότι το προϊόν που περιγράφεται στα «Τεχνικά χαρακτηριστικά» αντιστοιχεί σε όλες τις σχετικές διατάξεις των οδηγιών 2011/65/ΕΕ, έως 19 Απριλίου 2016: 2004/108/ΕΚ, από 20 Απριλίου 2016: 2014/30/ΕΕ, 2006/42/ΕΚ συμπεριλαμβανομένων των αλλαγών τους και ταυτίζεται με τα ακόλουθα πρότυπα: EN 60745-1, EN 60745-2-4.

Τεχνικός φάκελος (2006/42/ΕΚ):  
Robert Bosch GmbH, PT/ETM9,  
70764 Leinfelden-Echterdingen, GERMANY

Henk Becker Helmut Heinzelmann  
Executive Vice President Head of Product Certification  
Engineering PT/ETM9

*ΡΡα.*  
*Henk Becker i.v. Helmut*

Robert Bosch GmbH, Power Tools Division  
70764 Leinfelden-Echterdingen, GERMANY  
Leinfelden, 07.04.2015

### Συναρμολόγηση

- ▶ **Βγάξτε το φινι από την πρίζα πριν από οποιαδήποτε εργασία στο ηλεκτρικό εργαλείο.**

#### Αναρρόφηση σκόνης/ροκανιδιών

- ▶ Η σκόνη από ορισμένα υλικά, π.χ. από μολυβδούχες μογιτές, από μερικά είδη ξύλου, από ορυκτά υλικά και από μέταλλα μπορεί να είναι ανθυγιεινή. Η επαφή με τη σκόνη ή/και η εισπνοή της μπορεί να προκαλέσει αλλεργικές αντιδράσεις ή/και ασθένειες των αναπνευστικών οδών του χρήστη ή του χρόνιου παρειασμένου ατόμου.

Ορισμένα είδη σκόνης, π.χ. σκόνη από ξύλο βελανιδιάς ή οξιάς θεωρούνται σαν καρκινογόνα, ιδιαίτερα σε συνδυασμό με διάφορα συμπληρωματικά υλικά που χρησιμοποιούνται στην κατεργασία ξύλων (ενώσεις χρωμίου, ξυλοπροστατευτικά μέσα). Η κατεργασία αμιαντούχων υλικών επιτρέπεται μόνο σε ειδικά εκπαιδευμένα άτομα.

- Να χρησιμοποιείτε κατά το δυνατό για το εκάστοτε υλικό την κατάλληλη αναρρόφηση.
- Να φροντίζετε για τον καλό αερισμό του χώρου εργασίας.
- Σας συμβουλεύουμε να φοράτε μάσκες αναπνευστικής προστασίας με φίλτρο κατηγορίας P2.

Να τηρείτε τις διατάξεις που ισχύουν στη χώρα σας για τα διάφορα υπό κατεργασία υλικά.

- ▶ **Να αποφεύγετε τη δημιουργία συσσώρευσης σκόνης στο χώρο που εργάζεστε.** Οι σκόνες αναφλέγονται εύκολα.

#### Ενωματωμένη αναρρόφηση με κουτί σκόνης (βλέπε εικόνα A1 – A4)

Τοποθετήστε το κουτί σκόνης **2** στο στήριγμα εξόδου αέρα **7** μέχρι να μανδαλώσει.

Για να αδειάσετε το κουτί σκόνης **2** πατήστε το μοχλό μανδάλωσης **3** στην πλευρά του κουτιού σκόνης (●). Τραβήξτε το κουτί σκόνης προς τα κάτω (●).

Πριν ανοίξετε το κουτί σκόνης **2** θα πρέπει να το χτυπήσετε επάνω σε μια στερεή επιφάνεια όπως φαίνεται στην εικόνα, για να τινάξετε τη σκόνη από το στοιχείο φίλτρου.

Πιάστε το κουτί σκόνης **2** από την αυλάκωση, αναστήστε το στοιχείο φίλτρου **8** προς τα επάνω και αδειάστε το. Καθαρίστε τα ελάσματα του στοιχείου φίλτρου **8** με μια μαλακή βούρτσα.

#### Εξωτερική αναρρόφηση (βλέπε εικόνα Β)

Τοποθετήστε το προσαρμοστικό αναρρόφησης **9** στο στήριγμα αναρρόφησης **7**. Προσέξτε, να ασφαλιστούν οι μοχλοί μανδάλωσης του προσαρμοστικού αναρρόφησης. Στο προσαρμοστικό αναρρόφησης **9** μπορεί να συνδεθεί ένας σωλήνας αναρρόφησης με διάμετρο 19 mm.

Συνδέστε το σωλήνα αναρρόφησης **10** σ' έναν απορροφητήρα σκόνης (ειδικό εξάρτημα). Μια επισκόπηση σχετικά με τη σύνδεση σε διάφορους απορροφητήρες σκόνης θα βρείτε στο τέλος αυτών των οδηγιών.

Για να αποσυναρμολογήσετε το προσαρμοστικό αναρρόφησης **9** συμπιέστε τους μοχλούς μανδάλωσης και αφαιρέστε το προσαρμοστικό αναρρόφησης.

Ο απορροφητήρας σκόνης πρέπει να είναι κατάλληλος για το εκάστοτε υπό κατεργασία υλικό.

Για την αναρρόφηση ιδιαίτερα ανθυγιεινής, καρκινογόνου ή ξηρής σκόνης πρέπει να χρησιμοποιείτε ειδικούς απορροφητήρες σκόνης.

#### Αλλαγή φύλλου λείανσης (βλέπε εικόνα C)

Πριν τοποθετήσετε ένα νέο φύλλο λείανσης πρέπει να καθαρίσετε την πλάκα λείανσης **5** από τυχόν βρωμιές και σκόνες, π.χ. μ' ένα πινέλο.

Για να εξασφαλίσετε την άριστη αναρρόφηση σκόνης προσέξτε, οι τρύπες στο φύλλο λείανσης να ταυτιστούν με τις τρύπες στην πλάκα λείανσης.

Η πλάκα λείανσης **5** διαθέτει μια επιφάνεια αυτοπρόσφυσης χάρη στην οποία μπορούν να στερεωθούν απλά και γρήγορα τα φύλλα λείανσης με αυτοπρόσφυση.

## 58 | Ελληνικά

Πριν τοποθετήσετε το φύλλο λείανσης **4** χτυπήστε την επιφάνεια της αυτοπρόσφυσης της πλάκας λείανσης **5** για να εξασφαλίσετε την καλύτερη δυνατή πρόσφυση.

Το ηλεκτρικό εργαλείο είναι εξοπλισμένο με 2 φύλλα λείανσης, τα οποία μπορούν να αλλαχθούν είτε και τα δυο μαζί είτε το καθένα χωριστά, ανάλογα με τον εκάστοτε βαθμό φθοράς.

► **Χρησιμοποιείτε το ηλεκτρικό εργαλείο μόνο όταν είναι συναρμολογημένα και τα δυο φύλλα λείανσης.**

► **Χρησιμοποιείτε πάντοτε φύλλα λείανσης που έχουν τη ίδια κόκκωση.**

Τοποθετήστε το φύλλο λείανσης **4** «πρόσωπο» σε μια πλευρά της πλάκας λείανσης **5**, θέστε στη συνέχεια ολόκληρο το φύλλο λείανσης επάνω στην πλάκα λείανσης και πατήστε το γερά για να στερεωθεί.

Για να αφαιρέσετε το φύλλο λείανσης **4** πιάστε το από μια άκρη του και τραβήξτε το από την πλάκα λείανσης **5**.

Μπορείτε να χρησιμοποιήσετε φύλλα λείανσης του τριβείου Δέλτα της Bosch.

Εξαρτήματα λείανσης όπως δέρμα/κετσές στίλβωσης στερεώνονται στην πλάκα λείανσης κατά τον ίδιο τρόπο.

### Επιλογή του φύλλου λείανσης

Προσφέρονται διάφορα φύλλα λείανσης, ανάλογα με το εκάστοτε υπό κατεργασία υλικό και την επιθυμητή αφαίρεση υλικού από την επιφάνειά του:

#### Κόκκωση

|  |        |                 |
|--|--------|-----------------|
| Για την επεξεργασία όλων των υλικών, όπως ξύλο, μπιγιά, υλικό πλήρωσης, βερνίκι, σκληρό και μαλακό ξύλο, καθώς μοριοσανίδες και μέταλλο. |        | <b>40 – 180</b> |
| Για προλείανση π.χ. ακατέργαστων καδρονιών και σανίδων   | χοντρή | 40              |
| Για επίπεδη λείανση και τη αφαίρεση μικρών ανωμαλιών   | μέτρια | 80, 120         |
| Για την τελική λείανση και τη λεπτολείανση σκληρών ξύλων   | λεπτή  | 180             |

Για το φινιρίσμα ή για τη στίλβωση, ιδιαίτερα μετάλλων και ορυκτών υλικών χρησιμοποιείτε δέρμα/κετσέ στίλβωσης.

Υπάρχουν και χρησιμοποιούνται διάφορα είδη δέρματος και κετσέ στίλβωσης, ανάλογα με την επιθυμητή εικόνα (ποιότητα) της επιφάνειας του υπό κατεργασία τεμαχίου.

### Αντικατάσταση της πλάκας λείανσης (βλέπε εικόνα D)

- 1 Ωθήστε το σύρτη SDS για την ασφάλιση της πλάκας λείανσης **6** τέρμα δεξιά.
- 2 Αφαιρέστε την πλάκα λείανσης **5**.
- 3 Οδηγήστε την πλάκα λείανσης **5** από το κάτω μέρος στην υποδοχή πλάκας λείανσης και πατήστε την καλά μέσα σ' αυτήν.
- 4 Ωθήστε το σύρτη SDS για ασφάλιση της πλάκας λείανσης **6** τέρμα αριστερά.

Αν, για παράδειγμα, έχει φθαρεί η μπροστινή γωνία του φύλλου λείανσης, τότε μπορείτε να αφαιρέσετε ολόκληρη την πλάκα λείανσης και – αφού τη μυρίσετε κατά 120° – να την τοποθετήσετε πάλι.

### Ειδικές πλάκες λείανσης

Μπορείτε να αντικαταστήσετε τη συμπαριδόμενη πλάκα λείανσης **5** με μια ειδική πλάκα λείανσης που προσφέρεται σαν ειδικό εξάρτημα.

Η συναρμολόγηση της ειδικής πλάκας λείανσης διεξάγεται όπως η αντικατάσταση της πλάκας λείανσης που συνοδεύει το μηχάνημα.

Η τοποθέτηση και η αφαίρεση του εκάστοτε φύλλου λείανσης διεξάγεται όπως η αντικατάσταση του γνήσιου φύλλου λείανσης.

#### Προέκταση λείανσης ελασμάτων (βλέπε εικόνα E)

Η χρήση της προέκτασης λείανσης ελασμάτων **11** επιτρέπει την εργασία σε ιδιαίτερα δυσπρόσιτες θέσεις, π.χ. γρίλιες παραθύρων, ντουλάπια ή πόρτες.

#### Γλώσσα λείανσης, επίπεδη (βλέπε εικόνα F)

Η επίπεδη γλώσσα λείανσης **13** επιτρέπει την εργασία σε στενές σχισμές και σε στενά διάκενα.

#### Γλώσσα λείανσης, οβάλ (βλέπε εικόνα G)

Η οβάλ γλώσσα λείανσης **14** επιτρέπει την κατεργασία κυρτών και κοίλων σωμάτων ή κοίλων επιφανειών, παραδείγματος χάριν σε έπιπλα, κικλιδώματα ή θερμαντικά σώματα.

## Λειτουργία

### Εκκίνηση

- **Δώστε προσοχή στην τάση δικτύου! Η τάση της ηλεκτρικής πηγής πρέπει να ταυτίζεται με την τάση που είναι αναγραφμένη στην πινακίδα κατασκευαστή του ηλεκτρικού εργαλείου. Ηλεκτρικά εργαλεία με χαρακτηριστική τάση 230 V λειτουργούν και με τάση 220 V.**

#### Θέση σε λειτουργία κι εκτός λειτουργίας

Για να θέσετε το ηλεκτρικό εργαλείο **σε λειτουργία** πατήστε το διακόπτη ON/OFF **1** προς τη δεξιά του θέση «I».

Για να θέσετε το ηλεκτρικό εργαλείο **εκτός λειτουργίας** πατήστε το διακόπτη ON/OFF **1** προς την αριστερή του θέση «0».

Να θέτετε το ηλεκτρικό εργαλείο σε λειτουργία μόνο όταν πρόκειται να το χρησιμοποιήσετε. Έτσι εξοικονομείτε ενέργεια.

### Υποδείξεις εργασίας

- **Βγάξτε το φις από την πρίζα πριν από οποιαδήποτε εργασία στο ηλεκτρικό εργαλείο.**
- **Πριν αποθέσετε το ηλεκτρικό εργαλείο περιμένετε πρώτα να σταματήσει εντελώς να κινείται.**

Η ποσότητα αφαίρεσης υλικού κατά τη λείανση εξαρτάται κυρίως από την επιλογή του φύλλου λείανσης.

Μόνο άψογα φύλλα λείανσης έχουν καλή λειαντική απόδοση και προστατεύουν το ηλεκτρικό εργαλείο.

Η διάρκεια ζωής των φύλλων λείανσης αυξάνεται όταν εργάζεσθε ασκώντας ομοιόμορφη πίεση.

Η υπερβολική αύξηση της πίεσης δεν οδηγεί σε αύξηση της αφαίρεσης υλικού αλλά σε ισχυρότερη φθορά του ηλεκτρικού εργαλείου και του φύλλου λείανσης.

Για την άκρως ακριβή (σημειακή) λείανση γωνιών, ακμών και δυσπρόσιτων τομέων μπορείτε να εργαστείτε μόνο με μια γωνία ή ακμή της πλάκας λείανσης.

Μη χρησιμοποιήσετε ένα φύλλο λείανσης με το οποίο είχατε κατεργαστεί μέταλλα για την κατεργασία άλλων υλικών.

Χρησιμοποιείτε μόνο τα γνήσια εξαρτήματα λείανσης από την Bosch.

## Συντήρηση και Service

### Συντήρηση και καθαρισμός

- ▶ Διατηρείτε το ηλεκτρικό εργαλείο και τις σχισμές αερισμού καθαρές για να μπορείτε να εργάζεστε καλά και ασφαλώς.

Μια τυχόν αναγκασία αντικατάστασης του ηλεκτρικού καλωδίου πρέπει να διεξαχθεί από την Bosch ή από ένα εξουσιοδοτημένο κατάστημα Service της Bosch, για να αποφευχθεί έτσι κάθε διακινδύνευση της ασφάλειας.

### Service και παροχή συμβουλών χρήσης

Το Service απαντά στις ερωτήσεις σας σχετικά με την επισκευή και τη συντήρηση του προϊόντος σας καθώς και τα κατάλληλα ανταλλακτικά:

[www.bosch-pt.com](http://www.bosch-pt.com)

Η ομάδα παροχής συμβουλών της Bosch απαντά ευχαρίστως στις ερωτήσεις σας σχετικά με τα προϊόντα μας και τα ανταλλακτικά τους.

Δώστε σε όλες τις ερωτήσεις και παραγγελίες ανταλλακτικών οπωσδήποτε το 10ψήφιο κωδικό αριθμό σύμφωνα με την πινακίδα τύπου του προϊόντος.

### Ελλάδα

Robert Bosch A.E.  
Ερχειάς 37  
19400 Κορωπί – Αθήνα  
Τηλ.: 210 5701258  
Φαξ: 210 5701283  
[www.bosch.com](http://www.bosch.com)  
[www.bosch-pt.gr](http://www.bosch-pt.gr)

ABZ Service A.E.  
Τηλ.: 210 5701380  
Φαξ: 210 5701607

### Απόσυρση

Τα ηλεκτρικά εργαλεία, τα εξαρτήματα και οι συσκευασίες πρέπει να ανακυκλώνονται με τρόπο φιλικό προς το περιβάλλον.

Μην ρίχνετε τα ηλεκτρικά εργαλεία στα απορρίμματα του σπιτιού σας!

### Μόνο για χώρες της ΕΕ:



Σύμφωνα με την Κοινοτική Οδηγία 2012/19/ΕΕ σχετικά με τις παλαιές ηλεκτρικές και ηλεκτρονικές συσκευές και τη μεταφορά της οδηγίας αυτής σε εθνικό δίκαιο δεν είναι πλέον υποχρεωτικό τα άχρηστα ηλεκτρικά εργαλεία να συλλέγονται ξεχωριστά για να ανακυκλωθούν με τρόπο φιλικό προς το περιβάλλον.

### Τηρούμε το δικαίωμα αλλαγών.

## Türkçe

### Güvenlik Talimatı

#### Elektrikli El Aletleri İçin Genel Uyarı Talimatı

**UYARI** **Bütün uyarıları ve talimat hükümlerini okuyun.** Açıklanan uyarılara ve talimat hükümlerine uyulmadığı takdirde elektrik çarpmalarına, yangınlara ve/veya ağır yaralanmalara neden olunabilir.

**Bütün uyarıları ve talimat hükümlerini ileride kullanmak üzere saklayın.**

Uyarı ve talimat hükümlerinde kullanılan "Elektrikli El Aleti" kavramı, akım şebekesine bağlı (şebeke bağlantı kablosu ile) aletlerle akü ile çalışan aletleri (akım şebekesine bağlantısı olmayan aletler) kapsamaktadır.

#### Çalışma yeri güvenliği

- ▶ **Çalıştığınız yeri temiz tutun ve iyi aydınlatın.** Çalıştığınız yer düzensiz ise ve iyi aydınlatılmamışsa kazalar ortaya çıkabilir.
- ▶ **Yakınında patlayıcı maddeler, yanıcı sıvı, gaz veya tozların bulunduğu yerlerde elektrikli el aleti ile çalışmayın.** Elektrikli el aletleri, toz veya buharların tutuşmasına neden olabilecek kıvılcıklar çıkarırlar.
- ▶ **Elektrikli el aleti ile çalışırken çocukları ve başkalarını uzakta tutun.** Dikkatiniz dağılacak olursa aletin kontrolünü kaybedebilirsiniz.

#### Elektrik Güvenliği

- ▶ **Elektrikli el aletinin bağlantı fişi prize uymalıdır. Fişi hiçbir zaman değiştirmeyin. Koruyucu topraklanmış elektrikli el aletleri ile birlikte adaptör fiş kullanmayın.** Değiştirilmemiş fiş ve uygun priz elektrik çarpma tehlikesini azaltır.
- ▶ **Borular, kalorifer petekleri, ısıtıcılar ve buzdolapları gibi topraklanmış yüzeylerle bedensel temasa gelmekten kaçının.** Bedeniniz topraklandığı anda büyük bir elektrik çarpma tehlikesi ortaya çıkar.
- ▶ **Aleti yağmur altında veya nemli ortamlarda bırakmayın.** Suyun elektrikli el aleti içine sızması elektrik çarpma tehlikesini artırır.
- ▶ **Elektrikli el aletini kablodan tutarak taşımayın, kablolu kullanarak asmayın veya kablodan çekerek fişi çıkarmayın. Kabloyu ısıdan, yağdan, keskin kenarlı cisimlerden veya aletin hareketli parçalarından uzak tutun.** Hasarlı veya dolaşmış kablo elektrik çarpma tehlikesini artırır.
- ▶ **Bir elektrikli el aleti ile açık havada çalışırken, mutlaka açık havada kullanılmaya uygun uzatma kablosu kullanın.** Açık havada kullanılmaya uygun uzatma kablosunun kullanılması elektrik çarpma tehlikesini azaltır.
- ▶ **Elektrikli el aletinin nemli ortamlarda çalıştırılması şartsa, mutlaka arıza akımı koruma şalteri kullanın.** Arıza akımı koruma şalterinin kullanımı elektrik çarpma tehlikesini azaltır.

## 60 | Türkçe

**Kişilerin Güvenliği**

- ▶ **Dikkatli olun, ne yaptığınıza dikkat edin, elektrikli el aleti ile işinizi makul bir tempo ve yöntemle yürütün. Yorgunsanız, aldığınız hapların, ilaçların veya alkolün etkisinde iseniz elektrikli el aletini kullanmayın.** Aleti kullanırken bir anki dikkatsizlik önemli yaralanmalara neden olabilir.
- ▶ **Daima kişisel koruyucu donanım ve bir koruyucu gözlük kullanın.** Elektrikli el aletinin türü ve kullanımına uygun olarak; toz maskesi, kaymayan iş ayakkabıları, koruyucu kask veya koruyucu kulaklık gibi koruyucu donanım kullanımı yaralanma tehlikesini azaltır.
- ▶ **Aleti yanlışlıkla çalıştırmaktan kaçının. Akım ikmal şebekesine ve/veya aküye bağlamadan, elinize alıp taşımadan önce elektrikli el aletinin kapalı olduğundan emin olun.** Elektrikli el aletini parmağınız şalter üzerinde dururken taşırsanız ve alet açıkken fişi prize sokarsanız kazalara neden olabilirsiniz.
- ▶ **Elektrikli el aletini çalıştırmadan önce ayar aletlerini veya anahtarları aletten çıkarın.** Aletin dönen parçaları içinde bulunabilecek bir yardımcı alet yaralanmalara neden olabilir.
- ▶ **Çalışırken bedeniniz anormal durumda olmasın. Çalışırken duruşunuz güvenli olsun ve dengenizi her zaman koruyun.** Bu sayede aleti beklenmedik durumlarda daha iyi kontrol edebilirsiniz.
- ▶ **Uygun iş elbiseleri giyin. Geniş giysiler giymeyin ve takı takmayın. Saçlarınızı, giysilerinizi ve eldivenlerinizi aletin hareketli parçalarından uzak tutun.** Bol giysiler, uzun saçlar veya takılar aletin hareketli parçaları tarafından tutulabilir.
- ▶ **Toz emme donanımı veya toz tutma tertibatı kullanırken, bunların bağlı olduğundan ve doğru kullanıldığınından emin olun.** Toz emme donanımının kullanımı tozdan kaynaklanabilecek tehlikeleri azaltır.

**Elektrikli el aletlerinin özenle kullanımı ve bakımı**

- ▶ **Aleti aşırı ölçüde zorlamayın. Yaptığınız işe uygun elektrikli el aletleri kullanın.** Uygun performanslı elektrikli el aleti ile, belirlenen çalışma alanında daha iyi ve güvenli çalışırsınız.
- ▶ **Şalteri bozuk olan elektrikli el aletini kullanmayın.** Açılıp kapanamayan bir elektrikli el aleti tehlikelidir ve onarılmalıdır.
- ▶ **Alette bir ayarlama işlemine başlamadan ve/veya aküyü çıkarmadan önce, herhangi bir aksesuarı değiştirirken veya aleti elinizden bırakırken fişi prizden çekin.** Bu önlem, elektrikli el aletinin yanlışlıkla çalışmasını önler.
- ▶ **Kullanım dışı duran elektrikli el aletlerini çocukların ulaşamayacağı bir yerde saklayın. Aleti kullanmayı bilmeyen veya bu kullanım kılavuzunu okumayan kişilerin aletle çalışmasına izin vermeyin.** Deneyimsiz kişiler tarafından kullanıldığında elektrikli el aletleri tehlikelidir.

- ▶ **Elektrikli el aletinizin bakımını özenle yapın. Elektrikli el aletinizin kusursuz olarak işlev görmesini engelleyebilecek bir durumun olup olmadığını, hareketli parçaların kusursuz olarak işlev görüp görmediklerini ve sıkışıp sıkışmadıklarını, parçaların hasarlı olup olmadığını kontrol edin. Aleti kullanmaya başlamadan önce hasarlı parçaları onartın.** Birçok iş kazası elektrikli el aletlerinin kötü bakımından kaynaklanır.
- ▶ **Kesici uçları daima keskin ve temiz tutun.** Özenle bakımı yapılmış keskin kenarlı kesme uçlarının malzeme içinde sıkışma tehlikesi daha azdır ve daha rahat kullanım olanağı sağlarlar.
- ▶ **Elektrikli el aletini, aksesuarı, uçları ve benzerlerini, bu özel tip alet için öngörülen talimata göre kullanın. Bu sırada çalışma koşullarını ve yaptığınız işi dikkate alın.** Elektrikli el aletlerinin kendileri için öngörülen alanın dışına da kullanılması tehlikeli durumlara neden olabilir.

**Servis**

- ▶ **Elektrikli el aletinizi sadece yetkili personele ve orijinal yedek parça kullanma koşulu ile onartın.** Bu sayede aletin güvenliğini sürekli hale getirirsiniz.

**Zımpara makineleri için güvenlik talimatı**

- ▶ **Bu elektrikli el aletini sadece kuru zımpara/taşıma işleri için kullanın.** Elektrikli el aletinin içine sızabilecek su, elektrik çarpması tehlikesini önemli ölçüde artırır.
- ▶ **Dikkat! Yangın tehlikesi! Zımparalanan malzemenin ve zımpara makinesinin aşırı ölçüde ısınmamasına dikkat edin. İşe ara vermeden önce her defasında toz haznesini boşaltın.** Toz torbası, mikro filtre, kağıt toz torbasındaki (veya filtre torbası ve elektrik süpürgesinin filtresindeki) zımpara tozu, elverişsiz koşullarda, örneğin metaller taşlanırken çıkan kıvılcıklar nedeniyle kendiliğinden tutuşabilir. Zımpara tozu lak, poliüretan veya diğer kimyasal maddelerle karışırsa ve zımparalanan malzeme uzun süre çalışmadan dolayı ısınırsa tehlike daha da artar.
- ▶ **İş parçasını emniyete alın.** Bir germe tertibatı veya menegene ile sabitlenen iş parçası elle tutmaya oranla daha güvenli tutulur.

**Ürün ve işlev tanımı**

**Bütün uyarıları ve talimat hükümlerini okuyun.** Açıklanan uyarılara ve talimat hükümlerine uyulmadığı takdirde elektrik çarpmalarına, yangınlara ve/veya ağır yaralanmalara neden olunabilir.

**Usulüne uygun kullanım**

Bu alet; ahşap, macun ve laklı yüzeylerin kuru olarak zımparalanması ve polisajı için geliştirilmiştir. Bu alet özellikle profiller, köşeler ve erişilmesi zor olan yerlere çok uygundur.

### Şekli gösterilen elemanlar

Şekli gösterilen elemanların numaraları grafik sayfasındaki elektrikli el aleti resmindeki numaralarla aynıdır.

- 1 Açma/kapama şalteri
- 2 Komple toz kutusu (Microfilter System)
- 3 Toz kutusu kilitleme kolu
- 4 Zımpara kağıdı\*
- 5 Zımpara levhası
- 6 Zımpara levhası kilitmesi için SDS-sürgüsü
- 7 Üfleme rakoru
- 8 Filtre elemanı (Microfilter System)
- 9 Emme adaptörü\*
- 10 Emme hortumu\*
- 11 Lamelli zımpara adaptörü\*
- 12 Zımparalama ucu için zımpara kağıdı\*
- 13 Zımparalama ucu, yassı\*
- 14 Zımparalama ucu, oval\*
- 15 Tutamak (izolasyonlu tutamak yüzeyi)

\*Şekli gösterilen veya tanımlanan aksesuar standart teslimat kapsamında değildir. Aksesuarın tümünü aksesuar programımızda bulabilirsiniz.

### Teknik veriler

| Çok yönlü zımpara makinesi             | PSM 160 A       |       |
|--|-----------------|-------|
| Ürün kodu                              | 3 603 C77 0..   |       |
| Giriş gücü                             | W               | 160   |
| Boştaki devir sayısı                   | dev/dak         | 12000 |
| Boştaki titreşim sayısı                | dev/dak         | 24000 |
| Zımpara kağıdı yüzeyi                  | cm <sup>2</sup> | 104   |
| Titreşim dairesi çapı                  | mm              | 1,6   |
| Ağırlığı EPTA-Procedure 01/2003'e göre | kg              | 1,4   |
| Koruma sınıfı                          |                 | □/II  |

Veriler 230 V'luk bir anma gerilimi [U] için geçerlidir. Farklı gerilimlerde ve farklı ülkelere özgü tiplerde bu veriler değişebilir.

### Gürültü/Titreşim bilgisi

Gürültü emisyon değerleri EN 60745-2-4 uyarınca belirlenmektedir.

Aletin A-değerlendirmeli gürültü basınç seviyesi tipik olarak 76 dB(A)'dır. Tolerans K = 3 dB.

Çalışma sırasında gürültü seviyesi 80 dB(A)'yı aşabilir.

#### Koruyucu kulaklık kullanın!

Toplam titreşim değerleri  $a_h$  (üç yönün vektör toplamı) ve tolerans K, EN 60745-2-4 uyarınca:

$$a_h = 5,5 \text{ m/s}^2, K = 1,5 \text{ m/s}^2.$$

Bu talimatta belirtilen titreşim seviyesi EN 60745'e göre normlandırılmış bir ölçme yöntemi ile tespit edilmiştir ve havalı aletlerin karşılaştırılmasında kullanılabilir. Bu değer geçici olarak titreşim seviyesinin tahmin edilmesine uygundur.

Belirtilen titreşim seviyesi elektrikli el aletinin temel kullanım alanlarını temsil eder. Ancak elektrikli el aleti başka kullanım alanlarında, farklı aksesuarla, farklı uçlarla kullanılırken veya

yetersiz bakımla kullanılırken, titreşim seviyesi belirtilen değerden farklı olabilir. Bu da toplam çalışma süresi içindeki titreşim yükünü önemli ölçüde artırabilir.

Titreşim yükünü tam olarak tahmin edebilmek için aletin kapalı olduğu veya çalıştığı halde kullanılmadığı süreler de dikkate alınmalıdır. Bu, toplam çalışma süresi içindeki titreşim yükünü önemli ölçüde azaltabilir.

Titreşimin kullanıcıya bindirdiği yük için önceden ek güvenlik önlemleri alın. Örneğin: Elektrikli el aletinin ve uçların bakımı, ellerin sıcak tutulması, iş aşamalarının organize edilmesi.

### Uygunluk beyanı

Tek sorumlu olarak "Teknik veriler" bölümünde tanımlanan ürünün, değişiklikleri de dahil olmak üzere 2011/65/EU, 19 Nisan 2016'ya kadar: 2004/108/EC, 20 Nisan 2016'dan itibaren: 2014/30/EU, 2006/42/EC yönergelerinin geçerli bütün hükümlerini karşıladığını ve aşağıdaki standartlarla uyumlu olduğunu beyan ederiz: EN 60745-1, EN 60745-2-4.

Teknik belgelerin bulunduğu merkez (2006/42/EC):

Robert Bosch GmbH, PT/ETM9,  
70764 Leinfelden-Echterdingen, GERMANY

Henk Becker Helmut Heinzelmann  
Executive Vice President Head of Product Certification  
Engineering PT/ETM9

*PPa.*  
*Henk Becker i.V. Helmut Heinzelmann*

Robert Bosch GmbH, Power Tools Division  
70764 Leinfelden-Echterdingen, GERMANY  
Leinfelden, 07.04.2015

### Montaj

► Elektrikli el aletinin kendinde bir çalışma yapmadan önce her defasında fişi prizden çekin.

#### Toz ve talas emme

► Kurşun içeren boyalar, bazı ahşap türleri, mineraller ve metaller gibi maddeler işlenirken ortaya çıkan toz sağlığa zararlı olabilir. Bu tozlara temas etmek veya bu tozları solumak allerjik reaksiyonlara ve/veya kullanıcının veya onun yakınındaki kişilerin nefes alma yollarındaki hastalıklara neden olabilir.

Kayın veya meşe gibi bazı ağaç tozları kanserojen etkiye sahiptir, özellikle de ahşap işleme sanayiinde kullanılan katkı maddeleri (kromat, ahşap koruyucu maddeler) ile birlikte. Asbest içeren malzemeler sadece uzmanlar tarafından işlenmelidir.

- Mümkün olduğu kadar işlediğiniz malzemeye uygun bir toz emme tertibatı kullanın.
- Çalışma yerinizi iyi bir biçimde havalandırın.
- P2 filtre sınıfı filtre takılı soluk alma maskesi kullanmanızı tavsiye ederiz.

İşlenen malzemelere ait ülkenizdeki geçerli yönetmelik hükümlerine uyun.

► Çalıştığınız yerde tozun birikmesini önleyin. Tozlar kolayca alevlenebilir.

## 62 | Türkçe

**Toz kutusu ile alete entegre emme  
(Bakınız: Şekil A1 – A4)**

Toz kutusunu **2** tam kilitleme yapıcaya kadar **7** yerine takın. Toz kutusunu **2** boşaltmak için toz kutusu **3** yanındaki kilitleme koluna basın (❶). Toz kutusunu aşağıdan çekerek çıkarın (❷).

Toz kutusunu **2** açmadan önce filtre elemanının içindeki tozun temizlenebilmesi için kutuyu resimde gösterildiği gibi sert bir zemine vurun.

Toz kutusunu **2** tutamak girintisinden tutun, filtre elemanını **8** yukarı katlayın ve toz kutusunu boşaltın. Filtre elemanının lamellerini **8** yumuşak bir fırça ile temizleyin.

**Harici toz emme (Bakınız: Şekil B)**

Emme adaptörünü **9** üfleme rakoruna **7** takın. Bu sırada emme adaptörünün kilitleme kolunun kilitleme yapmasına dikkat edin. Emme adaptörüne **9** 19 mm'lik bir emme hortumu bağlanabilir.

Emme hortumunu **10** bir elektrik süpürgesi (aksesuar) bağlayın. Bağlanabilecek elektrik süpürgelerinin genel görünüşünü bu talimatın sonunda bulabilirsiniz.

Emme adaptörünü **9** sökmek için kilitleme kolunu arkaya itin ve emme adaptörünü alın.

Elektrik süpürgesi işlenen malzemeye uygun olmalıdır.

Özellikle sağlığa zararlı, kanserojen veya kuru tozları emdirirken özel elektrik süpürgesi (sanayi tipi elektrik süpürgesi) kullanın.

**Zımpara kağıdının değiştirilmesi  
(Bakınız: Şekil C)**

Yeni bir zımpara kağıdı takmadan önce zımpara levhasındaki **5** toz ve kirleri temizleyin, örneğin bir fırça ile.

Toz emme işleminin optimal düzeyde kalmasına daima dikkat edin. Zımpara kağıdının delikleri zımpara levhasının deliklerinin tam üstüne gelmelidir.

Zımpara levhası **5**, pıtrak tutturmalı zımpara kağıtlarının hızla ve basitçe tespit edilmesi için pıtrak tutturma sistemi ile donatılmıştır.

Optimal tutuşu sağlamak üzere yeni zımpara levhasına **5** zımpara kağıdını **4** takmadan önce pıtrak tutturma parçasını birkaç kez yere vurun.

Bu elektrikli el aleti **2** zımpara kağıdı ile donatılmış olup, aşınma durumuna göre bu zımpara kağıtları tek tek değiştirilebilir.

► **Elektrikli el aletinizi daima iki zımpara kağıdı takılı durumda kullanın.**

► **Daima aynı kum kalınlığındaki zımpara kağıtları kullanın.**

Zımpara kağıdını **4** zımpara levhasının **5** bir kenarına tam hizalı olarak yerleştirin, daha sonra zımpara kağıdını tam olarak zımpara levhası üzerine yatırın ve iyice bastırın.

Zımpara kağıdını **4** çıkarmak için bir ucundan tutun ve çekerek zımpara levhasından **5** çıkarın.

Bosch delta zımparanın zımpara kağıtlarını kullanabilirsiniz.

Zımpara yünü ve zımpara keçesi gibi zımpara aksesuarı da zımpara levhasına aynı yöntemle tespit edilir.

**Zımpara kağıdının seçilmesi**

İşlenen malzemeye ve istenen üst yüzey kazıma performansına göre çok farklı zımpara kağıtları vardır:

|  | Kum kalınlığı   |         |
|--|-----------------|---------|
| Ahşap, boya, macun, lak, sert ve yumuşak ahşap, yonga levha ve metal gibi her türlü malzemenin işlenmesi için. | <b>40 – 180</b> |         |
| Örneğin pürüzlü, planyalanmamış dilme ve tahtaların ön zımparası için  | Kaba            | 40      |
| Plan zımpara ve küçük iç diş büyüklükleri bulunan yüzeylerin işlenmesi için                                    | Orta            | 80, 120 |
| Sert ahşabın son ve ince zımparası için  | İnce            | 180     |

Metal ve taşları sonradan işlemek veya polisaj için zımpara yünü ve zımpara keçesi kullanın. İş parçası yüzeyinin istenen kalitesine göre çeşitli zımpara yünü ve zımpara keçesi vardır.

**Zımpara levhasının değiştirilmesi  
(Bakınız: Şekil D)**

- ❶ Zımpara levhasını kilitlemek üzere SDS-sürgüsünü **6** sağa doğru sonuna kadar itin.
- ❷ Zımpara levhasını **5** alın.
- ❸ Zımpara levhasını **5** aşağıdan zımpara levhası yuvasına itin ve sıkıca bastırın.
- ❹ Zımpara levhasını boşa almak için SDS-sürgüsünü **6** sola doğru sonuna kadar itin.

Örneğin zımpara kağıdının ön ucu aşınacak olursa, zımpara levhası komple olarak alınabilir ve 120 derece çevrilerek tekrar kullanılabilir.

**Özel zımpara levhaları**

Aletle birlikte teslim edilen zımpara levhasını **5** aksesuar olarak temin edebileceğiniz özel zımpara levhası ile değiştirebilirsiniz.

Özel zımpara levhasının takılması aletle birlikte teslim edilen zımpara levhasının değiştirilmesi yoluyla olur.

İlgili zımpara kağıdının yerleştirilmesi ve çıkarılması orijinal zımpara kağıdının değiştirilmesi yöntemi ile olur.

**Lamelli zımpara adaptörü (Bakınız: Şekil E)**

Lamelli zımpara adaptörünün **11** kullanımı sizin zor ulaşılan yerlerdeki çalışmanıza olanak sağlar; örneğin pencerelerdeki lameller, dolaplar ve kapılar.

**Zımpara ucu, yassı (Bakınız: Şekil F)**

Yassı zımpara ucu **13** size ince olukların ve dar ara boşlukların işlenme olanağını sağlar.

**Zımpara ucu, oval (Bakınız: Şekil G)**

Oval zımpara ucu **14** size yuvarlak yüzeylerin ve boşluklu iş parçalarının veya iç bükey yüzeylerin, örneğin mobilyalarda, korkuluklarda veya ısıtıcı elemanlarda çalışma olanağı sağlar.

## İşletim

### Çalıştırma

- **Şebeke gerilimine dikkat edin! Akım kaynağının gerilimi elektrikli el aletinin tip etiketi üzerindeki verilere uygun olmalıdır. 230 V ile işaretlenmiş elektrikli el aletleri 220 V ile de çalıştırılabilir.**

### Açma/kapama

Elektrikli el aletini **çalıştırmak** için açma/kapama şalterini **1** sağa, şu pozisyonu devirin "I".

Elektrikli el aletini **kapamak** için açma/kapama şalterini **1** sola, şu pozisyona devirin "0".

Enerjiden tasarruf etmek için elektikli el aletini sadece kullanacağınız zaman açın.

### Çalışırken dikkat edilecek hususlar

- **Elektrikli el aletinin kendinde bir çalışma yapmadan önce her defasında fişi prizden çekin.**
- **Elinizden bırakmadan önce elektrikli el aletinin tam olarak durmasını bekleyin.**

Zımparalama işlemindeki kazıma performansı büyük ölçüde uygun zımpara kağıdının seçilmesine bağlıdır.

Sadece kusursuz zımpara kağıtları iyi bir performans sağlar ve elektrikli el aletini korurlar.

Zımpara kağıtlarının kullanım ömrünü uzatmak için eşit ve makul bastırma kuvveti ile çalışmaya dikkat edin.

Çalışırken aşırı ölçüde bastırma yüksek bir zımpara performansı sağlamaz, tam tersine elektrikli el aletinin ve zımpara kağıdının önemli ölçüde yıpranmasına neden olur.

Köşeler, kenarlar ve zor ulaşılan yerlerde noktaya noktaya zımpara yapmak için zımpara levhasının sadece ucu veya bir kenarı ile çalışabilirsiniz.

Metal malzeme için kullandığınız zımpara kağıtlarını başka malzemeler için kullanmayın.

Sadece orijinal Bosch zımpara aksesuarı kullanın.

## Bakım ve servis

### Bakım ve temizlik

- **İyi ve güvenli çalışabilmek için elektrikli el aletini ve havalandırma deliklerini daima temiz tutun.**

Yedek bağlantı kablosu gerekli ise, güvenliğin tehlikeye düşmemesi için Bosch'tan veya yetkili bir servisten temin edilmelidir.

### Müşteri hizmeti ve uygulama danışmanlığı

Müşteri hizmeti ürününüzün onarım, bakım ve yedek parçalarına ilişkin sorularınızı yanıtladılır. Demonte görünüşler ve yedek parçalara ilişkin ayrıntılı bilgiyi aşağıdaki Web sayfasında bulabilirsiniz:

**www.bosch-pt.com**

Bosch uygulama danışmanlığı ekibi ürünlerimize ve ilgili aksesuarlara ilişkin sorularınızda size memnuniyetle yardımcı olur.

Bütün başvuru ve yedek parça siparişlerinizde ürünün tip etiketi üzerindeki 10 haneli ürün kodunu mutlaka belirtin.

**Sadece Türkiye için geçerlidir:** Bosch genel olarak yedek parçaları 7 yıl hazır tutar.

### Türkçe

Bosch San. ve Tic. A.S.  
Ahi Evran Cad. No:1 Kat:22  
Polaris Plaza  
80670 Maslak/Istanbul  
Bosch Uzman Ekibi +90 (0212) 367 18 88  
Işıklar LTD.ŞTİ.  
Kızılay Cad. No: 16/C Seyhan  
Adana  
Tel.: 0322 3599710  
Tel.: 0322 3591379

İdeal Elektronik Bobinaj  
Yeni San. Sit. Cami arkası No: 67  
Aksaray  
Tel.: 0382 2151939  
Tel.: 0382 2151246

Bulsan Elektrik  
İstanbul Cad. Devrez Sok. İstanbul Çarşısı  
No: 48/29 İskitler  
Ankara  
Tel.: 0312 3415142  
Tel.: 0312 3410203

Faz Makine Bobinaj  
Sanayi Sit. 663 Sok. No: 18  
Antalya  
Tel.: 0242 3465876  
Tel.: 0242 3462885

Örsel Bobinaj  
1. San. Sit. 161. Sok. No: 21  
Denizli  
Tel.: 0258 2620666  
Bulut Elektrik  
İstasyon Cad. No: 52/B Devlet Tiyatrosu Karşısı  
Elazığ  
Tel.: 0424 2183559

Körfez Elektrik  
Sanayi Çarşısı 770 Sok. No: 71  
Erzincan  
Tel.: 0446 2230959

Ege Elektrik  
İnönü Bulvarı No: 135 Muğla Makasarası Fethiye  
Fethiye  
Tel.: 0252 6145701

Değer İş Bobinaj  
İsmetpaşa Mah. İlk Belediye Başkan Cad. 5/C Şahinbey  
Gaziantep  
Tel.: 0342 2316432

Çözüm Bobinaj  
İsmetpaşa Mah. Eski Şahinbey Belediyesi altı Cad. No: 3/C  
Gaziantep  
Tel.: 0342 2319500

## 64 | Türkçe

Onarım Bobinaj  
Raifpaşa Cad. No: 67 İskenderun  
Hatay  
Tel.: 0326 6137546  
Günşah Otomotiv  
Beylikdüzü Sanayi Sit. No: 210 Beylikdüzü  
İstanbul  
Tel.: 0212 8720066  
Aygem  
10021 Sok. No: 11 AOSB Çiğli  
İzmir  
Tel.: 0232 3768074  
Sezmen Bobinaj  
Ege İş Merkezi 1201/4 Sok. No: 4/B Yenişehir  
İzmir  
Tel.: 0232 4571465  
Ankaralı Elektrik  
Eski Sanayi Bölgesi 3. Cad. No: 43  
Kayseri  
Tel.: 0352 3364216  
Asal Bobinaj  
Eski Sanayi Sitesi Barbaros Cad. No: 24  
Samsun  
Tel.: 0362 2289090  
Üstündağ Elektrikli Aletler  
Nusretiye Mah. Boyacılar Aralığı No: 9  
Tekirdağ  
Tel.: 0282 6512884

### Tasfiye

Elektrikli el aleti, aksesuar ve ambalaj malzemesi çevre dostu bir yöntemle tasfiye edilmek üzere tekrar kazanım merkezine gönderilmelidir.

Elektrikli el aletlerini evsel çöplerin içine atmayın!

#### Sadece AB üyesi ülkeler için:



Elektrikli el aletleri ve eski elektronik aletlere ilişkin 2012/19/EU sayılı Avrupa Birliği yönetmeliği ve bunların tek tek ülkelerin hukuklarına uyarlanması uyarınca, kullanım ömrünü tamamlamış elektrikli el aletleri ayrı ayrı toplanmak ve çevre dostu bir yöntemle tasfiye edilmek üzere yeniden kazanım merkezlerine gönderilmek zorundadır.

**Değişiklik haklarımız saklıdır.**



يرجى التوجه إلى التاجر المختص بما يتعلّق بأمر الضمان والتصليح وتأمين قطع الغيار.

#### المغرب

اوتبرو  
ر3، زنقة الملازم محمد محروض  
الدار البيضاء 20300 - المغرب  
الهاتف: + 212 (0) 522 400 615 / + 212 (0) 522 400 409  
البريد الإلكتروني: service@outipro.ma

#### الجزائر

سيستال  
المنطقة الصناعية احدادن  
بجاية 06000 - الجزائر  
الهاتف: + 213 (0) 982 400 992  
الفاكس: + 213 (0) 34201569  
البريد الإلكتروني: sav@siestal-dz.com

#### تونس

صوتال  
م.ص. المجمع سان كوبان رقم 99 - 99  
2014. مكرين رياض تونس  
الهاتف: + 216 71 428 770  
الفاكس: + 216 71 354 175  
البريد الإلكتروني: sotel2@planet.tn

#### مصر

يونيمار  
رقم 20 مركز الخدمات  
التجمع الاول - القاهرة الجديدة - مصر  
الهاتف: + 2 02 224 78072 - 73 / + 2 02 224 76091 - 95  
لفاكس: + 2 022 2478075  
البريد الإلكتروني: boschegypt@unimaregypt.com

### التخلص من العدة الكهربائية

ينبغي التخلص من العدة الكهربائية والتوابع والغلاف بطريقة منصفة للبيئة عن طريق النفايات القابلة لإعادة التصنيع.

لا ترم العدة الكهربائية في النفايات المنزلية!

#### لدول الاتحاد الأوروبي فقط:

فحسب التوجيه الأوروبي 2012/19/EU  
بصدد الأجهزة الكهربائية والإلكترونية  
القديمة وتطبيقه ضمن القانون المحلي،  
ينبغي جمع وقصل العدة الكهربائية التي  
لم تعد صالحة للاستعمال والتخلص منها  
لمركز يقوم بإعادة استعمالها بطريقة  
منصفة بالبيئة.



نحتفظ بحق إدخال التعديلات.

## التشغيل

### بدء التشغيل

◀ انتبه إلى جهد الشبكة الكهربائية! يجب أن يتطابق جهد منبع التيار مع المعلومات المذكورة على لائحة طراز الجهاز. يمكن أن يتم تشغيل العدد الكهربائية المحددة بـ 230 فولت بـ 220 فولت أيضاً.

### التشغيل والإطفاء

من أجل تشغيل العدة الكهربائية يقلب مفتاح التشغيل والإطفاء 1 إلى اليمين على الوضع "I".

من أجل إطفاء العدة الكهربائية يقلب مفتاح التشغيل والإطفاء 1 إلى اليسار على الوضع "0".

شغل العدة الكهربائية فقط عندما تستخدمها، من أجل توفير الطاقة.

### ملاحظات شغل

◀ اسحب القابس من مقبس الشبكة الكهربائية قبل إجراء أي عمل على العدة الكهربائية.

◀ انتظر إلى أن تتوقف العدة الكهربائية عن الحركة قبل أن تركنها.

يتمّ تعديل قدرة الإزاحة عند التجليخ بشكل كبير من خلال اختيار ورق الصنفرة.

فقط أوراق الصنفرة السالمة هي التي تؤدي إلى أداء تجليخ جيد وإلى صيانة العدة الكهربائية.

راع المحافظة على ضغط تلامس منتظم لزيادة فترة صلاحية ورق الصنفرة.

لا يؤدي زيادة الضغط على الجهاز إلى أداء تجليخ أعلى بل إلى استهلاك أشد للعدة الكهربائية ولورق الصنفرة.

يمكنك أيضاً أن تشتغل مستعملاً رأس أو إحدى حواف صفيحة الجليخ فقط من أجل الجليخ بشكل دقيق عند الزوايا والحواف والأماكن الصعبة المتال.

لا تستخدم ورقة صنفرة سبق وتم استعمالها لمعالجة المعادن لمعالجة المواد الأخرى بعد ذلك.

استخدم توابع تجليخ بوش الأصلية فقط.

## الصيانة والخدمة

### الصيانة والتنظيف

◀ حافظ دائماً على نظافة العدة الكهربائية وشقوق التهوية للعمل بشكل جيد وأمن.

إن تطلب الأمر استبدال خط الامداد، فينبغي أن يتم ذلك من قبل شركة بوش أو من قبل مركز خدمة زبائن وكالة بوش للعدد الكهربائية، لتجنب التعرض للمخاطر.

### خدمة الزبائن ومشورة الاستخدام

يجيب مركز خدمة الزبائن على أسئلتكم بصدد تصليح وصيانة المنتج وأيضاً بما يخص قطع الغيار. يعثر على الرسوم الممددة وعلى المعلومات عن قطع الغيار بموقع: [www.bosch-pt.com](http://www.bosch-pt.com)

سيكون من دواعي سرور فرقة مشورة الاستخدام بشركة بوش أن تساعدكم بخصوص الأسئلة عن منتجاتنا وتوابعها. يلزم ذكر رقم الصف ذو الخانات العشر وفقاً للوحة صنع المنتج عند إرسال أية استفسارات أو طلبيات قطع غيار.

## اختيار ورقة الصنفرة

أوراق الصنفرة متوفرة حسب المواد المطلوب معالجتها وحسب قدرة الإزاحة المرغوبة عن سطح المادة:

| الحيبيات |   |
|----------|---|
| 40-180   | لمعالجة مختلف الخامات مثل الخشب والطلاء والخبر واللاكيه والخشب الصلب والخشب اللين بالإضافة إلى ألواح الخشب المضغوطة والمعدن |
| 40       | خشنة للتجليخ الأولي بالعوارض والألواح الخشبية الخشنة مثلاً  |
| 80, 120  | لصقل وتسوية التعرجات الصغيرة  |
| 180      | لإنهاء وتنعيم تجليخ الأخشاب الصلدة ناعمة  |

استخدم أقمشة الصقل/اللباد من أجل المعالجة اللاحقة أو الصقل بالمعادن والمجر.

ينبغي استخدام أنواع أقمشة صقل أو لباد صقل مختلفة حسب الجودة المرغوبة بسطح قطعة الشغل.

### استبدال صفيحة التجليخ (تراجع الصورة D)

1 ادفع مفتاح دفع SDS لفة إقفال صفايح الجليخ 6 نحو اليمين إلى حد المصادمة.

2 فك صفيحة الجليخ 5.

3 وجه صفيحة الجليخ 5 من الأسفل نحو حاضن صفيحة الجليخ واضغطها عليه بقوة.

4 ادفع مفتاح دفع SDS لفة إقفال صفايح الجليخ 6 نحو اليسار إلى حد المصادمة.

إن كانت الذروة الأمامية بورقة الصنفرة مستهلكة مثلاً، فيمكنك أيضاً أن تفك صفيحة الجليخ بشكل كامل وأن تعود وتركبها بعد تدويرها بمقدار 120° مرة أخرى.

### صفايح التجليخ الخاصة

يمكنك أن تستبدل صفيحة التجليخ المرفقة 5 بصفيحة تجليخ خاصة متوفرة ضمن برنامج التوابع.

يتم تركيب صفايح التجليخ الخاصة بنفس طريقة استبدال صفيحة التجليخ المرفقة.

يتم تركيب ونزع ورقة الصنفرة الموافقة بنفس طريقة استبدال ورقة الصنفرة الأصلية.

### قطعة مسبقة لجليخ الريش (تراجع الصورة E)

إن استخدام القطعة المسبقة لجليخ الريش 11 يسمح لك بمعالجة الأماكن الصعبة المتال، كريش ستائر النوافذ وريش الخزائن والأبواب.

### لسان جليخ مفلطح (تراجع الصورة F)

إن لسان الجليخ المفلطح 13 يسمح لك بمعالجة الشقوق الضيقة والأماكن الضيقة.

### لسان جليخ بيضوي (تراجع الصورة G)

إن لسان الجليخ البيضوي 14 يسمح لك بمعالجة الأجسام المنحنية والمفرغة أو السطوح المنحنية نحو الداخل بالأثاث والدرابزين وراياتواتر التدفئة مثلاً.

## تصريح التوافق CE

نقر على مسؤوليتنا الخاصة أن المنتج المشروع تحت "المواصفات الفنية" متوافق مع جميع المقررات ذات الصلة الخاصة بالمواصفات 2011/65/EU، وحتى 19 أبريل 2016: 2004/108/EC، وبتاريخ 20 أبريل 2016: 2014/30/EU و 2006/42/EC بما في ذلك التعديلات التي طرأت عليها ومتوافق مع المعايير التالية: EN 60745-1، EN 60745-2-4.

الأوراق الفنية لدى (2006/42/EC):

Robert Bosch GmbH, PT/ETM9,

70764 Leinfelden-Echterdingen, GERMANY

Henk Becker

Executive Vice President  
Engineering

Helmut Heinzelmann

Head of Product Certification  
PT/ETM9

*PPA*  
*Henk Becker* i.v. *Helmut Heinzelmann*

Robert Bosch GmbH, Power Tools Division  
70764 Leinfelden-Echterdingen, GERMANY  
Leinfelden, 07.04.2015

أقبض على صندوق الغبار 2 من قبل تجويف المقبض، وأقلب عنصر الترشيع 8 إلى الأعلى وافرج صندوق الغبار. نظف ريش عنصر الترشيع 8 بواسطة فرشاة ناعمة.

### الشفط الخارجي (تراجع الصورة B)

اغرز وصلة الشفط المهيأة 9 على وصلة النفخ 7. احرص على تعاشق ذراع التثبيت على وصلة الشفط المهيأة. يمكن أن يربط بوصلة الشفط المهيأة 9 خرطوم شفط بقطر يبلغ 19 مم.

اربط خرطوم الشفط 10 بشفاطة غبار خوائية (من التوابع). يعثر على عرض إجمالي للوصل بشفطات غبار خوائية مختلفة بنهاية هذه الكراسة.

من أجل فك وصلة الشفط المهيأة 9 يكبس ذراعي تثبيتها من الخلف باتجاه بعضهما البعض وتسحب وصلة الشفط المهيأة عن العدة نحو الخلف.

يجب أن تصلح شفاطة الغبار الخوائية للاستعمال مع مادة الشغل المرغوب معالجتها.

استخدم شفاطة غبار خوائية خاصة عند شفط الأغبرة المضرّة بالصحة أو المسببة للسرطان أو الشديدة الجفاف.

### استبدال ورق الصنفرة (تراجع الصورة C)

أبعد الغبار والأوساخ عن صفيحة التجلخ 5 بواسطة فرشاة مثلاً قبل تثبيت ورقة صنفرة جديدة.

لضمان عملية شفط غبار مثالية يستوجب مراعاة مطابقة الثقوب الموجودة على ورق الصنفرة مع التجاويف الموجودة بصفيحة التجلخ.

لقد تمّ تزويد صفيحة التجلخ 5 بنسيج لازق، لكي تتمكن من تثبيت أوراق الصنفرة بالتثبيت اللازق بسرعة وبسهولة.

انفض الغبار عن النسيج اللازق بصفيحة التجلخ 5 قبل تركيب ورق الصنفرة 4 لتأمين الالتصاق بشكل مثالي.

تم تجهيز العدة الكهربائية بورقتي صنفرة 2، ويمكن استبدال كل واحدة على حدى حسب حالة الاستهلاك.

### استخدم العدة الكهربائية فقط عندما تكون ورقتا الصنفرة مركبتين.

#### استخدم فقط ورقتي صنفرة بنفس الميبيات.

ركز ورق الصنفرة 4 على أحد طرفي صفيحة التجلخ 5 بتساطح، ثم مدد ورقة الصنفرة على صفيحة التجلخ وثبتها بإحكام من خلال الضغط عليها بمركبة دائرية خفيفة باتجاه حركة عقارب الساعة.

لنزع ورقة الصنفرة 4 تمسك من إحدى زواياها وتسحب عن صفيحة التجلخ 5.

يمكنك أن تستخدم أوراق الصنفرة التابعة لجلالخة بوش المثلية.

يتم تثبيت توابع الجلج كأقمشة ولباد الصقل على صفيحة الجلج بنفس الطريقة.

## التركيب

◀ اسحب القابس من مقبس الشبكة الكهربائية قبل إجراء أي عمل على العدة الكهربائية.

### شفط الغبار/النشارة

◀ إن أغبرة بعض المواد كالتلاخ الذي يحتوي على الرصاص، وبعض أنواع الخشب والفلزات والمعادن، قد تكون مضرّة بالصحة. إن ملامسة أو استنشاق الأغبرة قد يؤدي إلى ردود فعل زائدة الحساسية و/أو إلى أمراض المجاري التنفسية لدى المستخدم أو لدى الأشخاص المتواجدين على مقربة من المكان. تعتبر بعض الأغبرة المعينة، كأغبرة البلوط والزنان بأنها مسببة للسرطان، ولا سيما بالاتصال مع المواد الإضافية لمعالجة الخشب (ملح حامض الكروميك، المواد الحافظة للخشب). يجوز أن يتم معالجة المواد التي تحتوي على الأسيستوس من قبل العمال المتخصصين فقط دون غيرهم.

- استخدم شفاطة غبار ملائمة للمادة قدر الإمكان.  
- حافظ على تهوية مكان الشغل بشكل جيد.  
- ينصح بارتداء قناع وقاية للتنفس بفئة المرشح P2.  
تراجع الأحكام السارية في بلدكم بالنسبة للمواد المرغوب معالجتها.

◀ تجنب تراكم الغبار بمكان العمل. يجوز أن تشتعل الأغبرة بسهولة.

### الشفط الذاتي مع صندوق الغبار (تراجع الصورة A1 - A4)

ركز صندوق الغبار 2 على وصلة النفخ 7 إلى أن يتعاشق. لتفريغ صندوق الغبار 2 تكبس ذراعي التثبيت 3 على جانب صندوق الغبار (1). فك صندوق الغبار بسحبه إلى الأسفل (2).

قبل أن تفتح صندوق الغبار 2 يفضل أن تطرق صندوق الغبار على أرضية صلبة كما تمّ توضيحه في الصورة، من أجل حل الغبار عن عنصر الترشيع.

- 9 وصلة شفط مهابئة\*  
 10 خرطوم الشفط\*  
 11 قطعة مسبقة لبلج الريش\*  
 12 ورقة صنفرة لسان الجلمخ\*  
 13 لسان جلمخ مفلطح\*  
 14 لسان جلمخ بيضوي\*  
 15 مقبض يدوي (سطح القبض معزول)  
 \*لا يتضمن إطار التوريد الاعتيادي التوابع المصورة أو الموصوفة.  
 يعثر على التوابع الكاملة في برنامجنا للتوابع.

## البيانات الفنية

| المجلة متعددة الاستخدامات   | PSM 160 A          | رقم الصنف |
|---|--------------------|-----------|
| القدرة الاسمية المقننة  | واط                | 160       |
| عدد الدوران للاحملي   | دقيقة <sup>1</sup> | 12000     |
| عدد الترجع للاحملي  | دقيقة <sup>1</sup> | 24000     |
| سطح ورقة الصنفرة  | سم <sup>2</sup>    | 104       |
| قطر مدار الترجع   | مم                 | 1,6       |
| الوزن حسب EPTA-Procedure 01/2003  | كغ                 | 1,4       |
| فئة الوقاية   | □/II               |           |
| القيم سارية المفعول لجهد اسمي [U] بمقدار 230 فولط. قد تتفاوت هذه القيم عندما يختلف الجهد عن ذلك أو بظروف خاصة ببلدان معينة. |                    |           |

## معلومات عن الضجيج والاهتزازات

قيم انبعاث الضوضاء محتسبة تبعاً للمعيار EN 60745-2:4-2004.  
 يبلغ مستوى ضغط صوت الجهاز عادة 76 ديسيبل (نوع A).  
 يبلغ التفاوت بالقياس  $K = 3$  ديسيبل.  
 قد يتجاوز مستوى الضجيج أثناء العمل 80 ديسيبل (نوع A).  
**ارتد وافية سماع!**  
 قيمة انبعاث الاهتزازات  $a_h$  (مجموع المتجهات بثلاثة اتجاهات) والتفاوت  $K$  حُسبت حسب EN 60745-2:4-2004:  
 $a_h = 5,5 \text{ م/ثا}^2, K = 1,5 \text{ م/ثا}^2$

لقد تم قياس مستوى الاهتزازات المذكور في التعليمات هذه حسب أسلوب قياس معير ضمن EN 60745 ويمكن استخدامه لمقارنة العدد الكهربائية ببعضها البعض. كما أنه ملائم لتقدير التعرض للاهتزازات بشكل مبدئي. يمثل مستوى الاهتزازات المذكور الاستخدامات الأساسية للعدة الكهربائية. بينما إن تم استعمال العدة الكهربائية لاستخدامات أخرى بملحقات متعددة أو بعدد شغل مخالفة أو بصيانة غير كافية، فقد يختلف مستوى الاهتزازات. وقد يزيد ذلك التعرض للاهتزازات طوال فترة الشغل بشكل واضح.

كما ينبغي من أجل تقدير التعرض للاهتزازات بشكل دقيق، أن يتم مراعاة الأوقات التي يطفأ خلالها الجهاز أو التي يعمل بها ولكن دون تشغيله بحمل فعال. وقد يخفض ذلك التعرض للاهتزازات بشكل واضح عبر كامل مدة العمل. حدد إجراءات أمان إضافية لوقاية المستخدم من تأثير الاهتزازات، مثلاً: صيانة العدة الكهربائية وعدد الشغل، تدفئة اليدين وتنظيم مجريات العمل.

- ◀ حافظ على إبقاء عدد القطع نظيفة وحادة. إن عدد القطع ذات حواف القطع الحادة التي تم صيانتها بعناية تتكلم بشكل أقل ويمكن توجيهها بشكل أسير.  
 ▶ استخدم العدد الكهربائية والتوابع وعدد الشغل وإلخ. حسب هذه التعليمات. تراعى أثناء ذلك شروط الشغل والعمل المراد تنفيذها. استخدم العدد الكهربائية لغبر الأشغال المخصصة لأجلها قد يؤدي إلى حدوث الحالات الخطيرة.

## الخدمة

- ▶ اسمع بتصليح عدتك الكهربائية فقط من قبل العمال المتخصصين و فقط باستعمال قطع الغيار الأصلية. يؤمن ذلك المحافظة على أمان الجهاز.

## ملاحظات الأمان للجلاطات

- ▶ استخدم العدة الكهربائية للتجليخ الجاف فقط. إن تسرب الماء إلى داخل العدة الكهربائية يزيد من خطر الصدمات الكهربائية.  
 ▶ انتبه لخطر نشوب الحرائق! تجنب فرط إجماء مادة التجليخ والجلاطة. أفرغ وعاء الغبار دائماً قبل استراحتات العمل. قد يشتعل غبار التجليخ من تلقاء نفسه في كيس الغبار والمرشح الدقيق و الكيس الورقي (أو في كيس المرشح أو مرشح الشافطة الخوائية) في ظروف غير ملائمة، كظواهر الشر عند تجليخ المعادن. وينتج الخطر بشكل خاص إن تم مزج غبار التجليخ مع بقايا الطلاء أو البوليوريثان أو غيرها من المواد الكيميائية وإن كانت المادة قيد التجليخ حامية بعد الشغل لفترة طويلة.  
 ▶ أمن قطعة الشغل. يتم القبض على قطعة الشغل التي تم تثبيتها بواسطة تجهيزه شد أو بواسطة الملزمة بأمان أكبر مما لو تم المسك بها بواسطة يدك.

## وصف المنتج والأداء

اقرأ جميع الملاحظات التحذيرية والتعليمات. إن ارتكاب الأخطاء عند تطبيق الملاحظات التحذيرية والتعليمات قد يؤدي إلى الصدمات الكهربائية، إلى نشوب الحرائق و/أو الإصابة بجروح خطيرة.



## الاستعمال المخصص

العدة الكهربائية مخصصة للتجليخ والصفل الجاف بالخشب والمعجون وأيضاً السطوح المطلية باللاكيه. وهي ملائمة بشكل خاص للعوارض الممسمة والزوايا والأماكن الصعبة المنال.

## الأجزاء المصورة

يستند ترقيم الأجزاء المصورة إلى رسوم العدة الكهربائية الموجودة في صفحة الرسوم التخطيطية.

- 1 مفتاح التشغيل والإطفاء
- 2 صندوق الغبار الكامل (Microfilter System)
- 3 ذراع التثبيت لصندوق الغبار
- 4 ورق الصنفرة\*
- 5 صفيحة تجليخ
- 6 مفتاح دفع SDS لك إقبال صفائح الجلمخ
- 7 وصلة النفخ
- 8 عنصر الترشيع (Microfilter System)

## عربي

## تعليمات الأمان

## ملاحظات تحذيرية عامة للعدد الكهربائية

**⚠ تحذير** اقرأ جميع الملاحظات التحذيرية والتعليمات.

إن ارتكاب الأخطاء عند تطبيق الملاحظات

التحذيرية والتعليمات قد يؤدي إلى الصدمات الكهربائية، إلى نشوب الحرائق و/أو الإصابة بجروح خطيرة.

احتفظ بجميع الملاحظات التحذيرية والتعليمات للمستقبل.

يقصد بمصطلح "العدة الكهربائية" المستخدم في الملاحظات التحذيرية، العدد الكهربائية الموصولة بالشبكة الكهربائية (بواسطة كابل الشبكة الكهربائية) وأيضاً العدد الكهربائية المزودة بمركم (دون كابل الشبكة الكهربائية).

## الأمان بمكان الشغل

حافظ على نظافة وحسن إضاءة مكان شغلك. الفوضى في مكان الشغل ومجالات العمل الغير مضاءة قد تؤدي إلى حدوث الحوادث.

لا تشغل بالعدة الكهربائية في محيط معرض لخطر الانفجار والذي تتوفر فيه السوائل أو الغازات أو الأبخرة القابلة للاشتعال. العدد الكهربائية تشكل الشر الذي قد يتطاير، فيشعل الأبخرة والأبخرة.

حافظ على بقاء الأطفال وغيرهم من الأشخاص على بعد عندما تستعمل العدد الكهربائية. قد تفقد السيطرة على الجهاز عند التلهي.

## الأمان الكهربائي

يجب أن يتلائم قابس وصل العدد الكهربائية مع المقبس. لا يجوز تغيير القابس بأي حال من الأحوال. لا تستعمل القوابس المهايئة مع العدد الكهربائية المؤرضة تأريض وقائي. تخفص القوابس التي لم يتم تغييرها والمقابس الملائمة من خطر الصدمات الكهربائية.

تجنب ملامسة السطوح المؤرضة كالأنابيب ورادياتورات التدفئة والمدافئ أو البرادات بواسطة جسمك. يزداد خطر الصدمات الكهربائية عندما يكون جسمك مؤرض.

أبعد العدد الكهربائية عن الأمطار أو الرطوبة. يزداد خطر الصدمات الكهربائية إن تسرب الماء إلى داخل العدد الكهربائية.

لا تسيء استعمال الكابل لحمل العدد الكهربائية أو تعليقها أو لسحب القابس من المقبس. حافظ على إبعاد الكابل عن الحرارة والزيت والمواف الحادة أو عن أجزاء الجهاز المتحركة. تزيد الكابلات التالفة أو المتشابهة من خطر الصدمات الكهربائية.

استخدم فقط كابلات التمديد الصالحة للاستعمال الخارجي أيضاً عندما تشغل بالعدة الكهربائية في الغلاء. يخفص استعمال كابل تمديد مخصص للاستعمال الخارجي من خطر الصدمات الكهربائية.

إن لم يكن بالإمكان تجنب تشغيل العدد الكهربائية في الأجواء الرطبة، فاستخدم مفتاح للوقاية من التيار المتخلف. إن استخدام مفتاح للوقاية من التيار المتخلف يقلل خطر الصدمات الكهربائية.

## أمان الأشخاص

كن يقظاً وانتبه إلى ما تفعله وقم بالعمل بواسطة العدة الكهربائية بتعقل. لا تستخدم عدة كهربائية عندما تكون متعب أو عندما تكون تحت تأثير المخدرات أو الكحول أو الأدوية. عدم الانتباه للحظة واحدة عند استخدام العدة الكهربائية قد يؤدي إلى إصابات خطيرة.

ارتد عتاد الوقاية الخاص وارتد دائماً نظارات واقية. يحد ارتداء عتاد الوقاية الخاص، كقناع الوقاية من الغبار وأخذية الأمان الواقية من الانزلاق والوخز أو واقية الأذنين، حسب نوع واستعمال العدة الكهربائية، من خطر الإصابة بجروح.

تجنب التشغيل بشكل غير مقصود. تأكد من كون العدة الكهربائية مطفأة قبل وصلها بإمداد التيار الكهربائي و/أو بالمركم، وقبل رفعها أو حملها. إن كنت تضع إصبعك على المفتاح أثناء حمل العدة الكهربائية أو إن وصلت الجهاز بالشبكة الكهربائية عندما يكون قيد التشغيل، فقد يؤدي ذلك إلى حدوث الحوادث.

انزع عدد الضبط أو مفتاح الربط قبل تشغيل العدة الكهربائية. قد تؤدي العدة أو المفتاح المتواجد في جزء دوار من الجهاز إلى الإصابة بجروح.

تجنب أوضاع الجسم الغير طبيعية. قف بأمان وحافظ على توازنك دائماً. سيسمح لك ذلك من السيطرة على الجهاز بشكل أفضل في المواقف الغير متوقعة.

ارتد ثياب مناسبة. لا ترتد الثياب الفضفاضة أو الملبي. حافظ على إبقاء الشعر والثياب والقفازات على بعد عن أجزاء الجهاز المتحركة. قد تتشابك الثياب الفضفاضة والملبي والشعر الطويل بالأجزاء المتحركة.

إن جاز تركيب تجهيزات شفط وتجميع الغبار، فتأكد من أنها موصولة وبأنه يتم استخدامها بشكل سليم. قد يقلل استخدام تجهيزات لشفط الأبخرة من المخاطر الناتجة عن الأبخرة.

## حسن معاملة واستخدام العدد الكهربائية

لا تفرط بتحميل الجهاز. استخدم لتنفيذ أشغالك العدة الكهربائية المخصصة لذلك. إنك تعمل بشكل أفضل وأكثر أماناً بواسطة العدة الكهربائية الملائمة في مجال الأداء المذكور.

لا تستخدم العدة الكهربائية إن كان مفتاح تشغيلها تالف. العدة الكهربائية التي لم تعد تسمع بتشغيلها أو بإطفاؤها خطيرة ويجب أن يتم تصليحها.

اسحب القابس من المقبس و/أو انزع المركم قبل ضبط الجهاز وقبل استبدال قطع التوايح أو قبل وضع الجهاز جانباً. تمنع إجراءات الاحتياط هذه تشغيل العدة الكهربائية بشكل غير مقصود.

احتفظ بالعدد الكهربائية التي لا يتم استخدامها بعيداً عن مجال الأطفال. لا تسمح باستخدام العدة الكهربائية لمن لا خبرة له بها أو لمن لم يقرأ تلك التعليمات. العدد الكهربائية خطيرة إن تم استخدامها من قبل أشخاص دون خبرة.

اعتن بالعدة الكهربائية بشكل جيد. تفحص عما إذا كانت أجزاء الجهاز المتحركة تعمل بشكل سليم وبأنها غير متعصبة عن الحركة أو إن كانت هناك أجزاء مكسورة أو تالفة لدرجة تؤثر فيها على حسن أداء العدة الكهربائية. ينبغي تصليح هذه الأجزاء التالفة قبل إعادة تشغيل الجهاز. الكثير من الحوادث مصدرها العدد الكهربائية التي تم صيانتها بشكل رديء.

