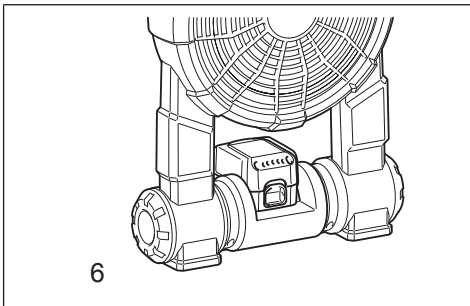
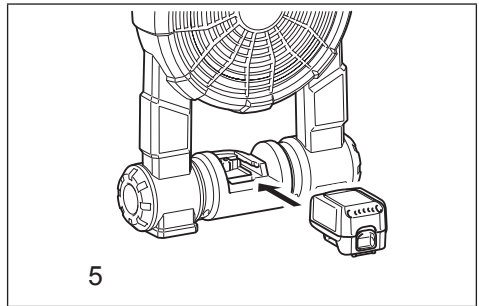
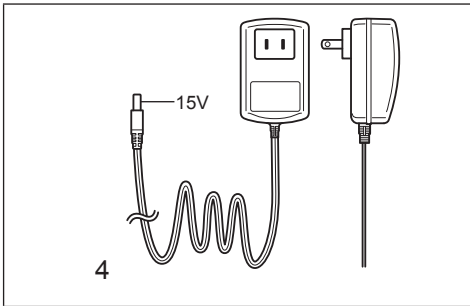
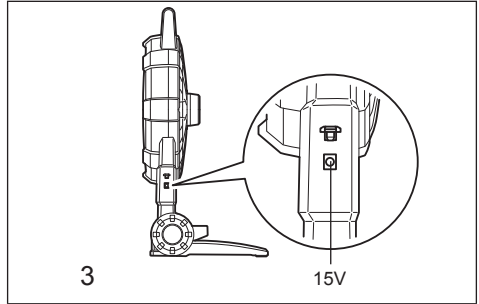
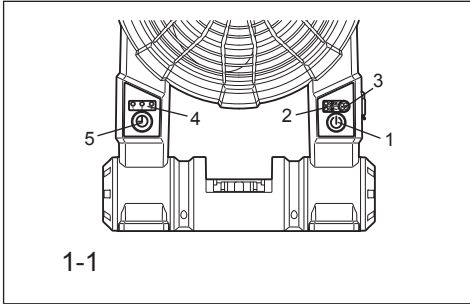
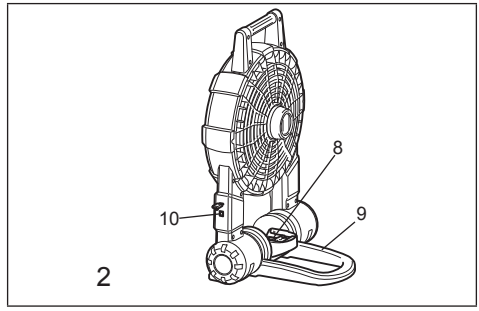
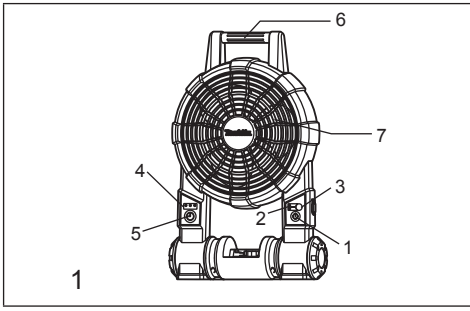


<b>GB</b>	<b>CORDLESS FAN</b>	<b>Instruction Manual</b>
<b>D</b>	<b>AKKU-LÜFTER</b>	<b>Gebrauchsanleitung</b>
<b>F</b>	<b>VENTILATEUR SANS FIL</b>	<b>Manuel d'instructions</b>
<b>E</b>	<b>VENTILADOR INALÁMBRICO</b>	<b>Manual de instrucciones</b>
<b>P</b>	<b>VENTILADOR A BATERIA</b>	<b>Manual de instruções</b>
<b>I</b>	<b>VENTILATORE A BATTERIA</b>	<b>Manuale di istruzioni</b>
<b>NL</b>	<b>SNOERLOZE VENTILATOR</b>	<b>Gebruiksaanwijzing</b>
<b>DK</b>	<b>BATTERIDREVET VENTILATOR</b>	<b>Brugervejledning</b>
<b>GR</b>	<b>ΦΟΡΗΤΟΣ ΑΝΕΜΙΣΤΗΡΑ</b>	<b>Εγχειρίδιο οδηγιών</b>
<b>TR</b>	<b>AKÜLÜ FAN</b>	<b>Kullanım Kılavuzu</b>
<b>S</b>	<b>SLADDLÖS FLÄKT</b>	<b>Bruksanvisning</b>
<b>NO</b>	<b>TRÅDLØS VIFTE</b>	<b>Bruksanvisning</b>
<b>FIN</b>	<b>JOHDOTON TUULETIN</b>	<b>Käyttöohje</b>
<b>EE</b>	<b>JUHTMETA PUHUR</b>	<b>Kasutusjuhend</b>
<b>LV</b>	<b>BEZVADU VENTILATORS</b>	<b>Lietošanas rokasgrāmata</b>
<b>LT</b>	<b>BEL Aidis VENTILIATORIUS</b>	<b>Naudojimo instrukcija</b>
<b>PL</b>	<b>WENTYLATOR AKUMULATOROWY</b>	<b>Instrukcja obsługi</b>
<b>CZ</b>	<b>BEZDRÁTOVÝ VENTILÁTOR</b>	<b>Návod k použití</b>
<b>SK</b>	<b>BEZDRÔTOVÝ VENTILÁTOR</b>	<b>Návod na obsluhu</b>
<b>HU</b>	<b>VEZETÉK NÉLKÜLI VENTILÁTOR</b>	<b>Használati útmutató</b>
<b>UR</b>	<b>БЕЗДРОТОВИЙ ВЕНТИЛЯТОР</b>	<b>Інструкція з експлуатації</b>
<b>RO</b>	<b>VENTILATOR FĂRĂ FIR</b>	<b>Manual de instrucțiuni</b>





## English

### **IMPORTANT: Read Before Using.**

To prevent serious injury, please read and understand all warnings and instructions before use.

### **SAVE THIS MANUAL**

**You will need this manual for the safety warnings and precautions, assembly, operating, inspection, maintenance and cleaning procedures, parts list. Keep this manual in a safe and dry place for future reference.**

## **WARNING AND SAFETY RULES**

### **IMPORTANT**

#### **SAFETY INSTRUCTION**

When using an electrical appliance, basic precautions should always be followed, including the following:

#### **READ ALL INSTRUCTIONS BEFORE USING THIS APPLIANCE.**

WARNING- To reduce the risk of fire, electric shock or injury:

1. Do not expose to rain. Store indoors.
2. Do not allow to be used as a toy. Close attention is necessary when used by or near children.
3. Use only as described in this manual. Use only manufacturer's recommended attachments.
4. Do not use with damaged battery. If appliance is not working as it should has been dropped, damaged, left outdoors, or dropped into water, return it to a service center.
5. Do not handle the appliance with wet hands.
6. Do not put any object into openings.
7. Keep hair, loose clothing, finger and all parts of body away from openings and moving parts.
8. Turn off all controls before removing the battery.
9. Use only the AC adaptor or charger supplied by the manufacturer. Accessories that may be suitable for one cordless fan may become hazardous when used on others.
10. Do not charge the battery outdoors.
11. This appliance is not intended for use by persons (including children) with reduced physical, sensory or mental capabilities, or lack of experience and knowledge, unless they have been given supervision or instruction concerning use of the appliance by a person responsible for their safety.
12. Children should be supervised to ensure that they do not play with the appliance.
13. Do not expose to fire or high temperatures.
14. Do not use near open flames, glowing embers or explosive atmospheres, such as in presence of flammable liquids, gases or dust. Cordless fans create sparks which may ignite the dust or fumes.

#### **SAVE THESE INSTRUCTIONS**

This appliance is intended for household use.

#### **ADDITIONAL SAFETY RULES**

1. Read this instruction manual and the charger instruction manual carefully before use.
2. Stop operation immediately if you notice any abnormal.
3. If you drop or strike the fan, check it carefully for cracks or damage before operation.
4. Do not bring it close to stoves or other heat sources.
5. Do not use if broken, bent, cracked or damaged parts are present. Any cordless fan that appears damaged in any way or operates abnormally must be removed from service immediately. Inspect before each operation.
6. Do not leave cordless fan energized and unattended.
7. Don't abuse the AC adaptor. Never use the adaptor cord to carry the fans or pull the plug out from an outlet. Keep the AC adaptor away from heat, oil, sharp edges, or moving parts. Replace damaged adaptor immediately. Damaged adaptor may increase the risk of electric shock.

#### **SAVE THESE INSTRUCTIONS**

#### **CORDLESS FAN USE AND CARE**

1. Use the correct cordless fan for your application. Do not use the fan for a purpose for which it is not intended.
2. The cordless fan can work by AC adaptor supplied or **18V/14.4V Li-ion** battery cartridge that was provided by Makita. Use of any other batteries may create a risk of fire. Recharge batteries only with the specified charger.
3. Store idle cordless fan out of reach of children and other untrained persons.
4. Disconnect battery cartridge or the AC adaptor from the power source before storing the fan. Such preventive safety measures may reduce the risk of starting the fan accidentally. Always unplug the fan from its electrical outlet before performing any inspection, maintenance, or cleaning procedures.

- When battery cartridge is not in use, keep it away from other metal objects. Shortening the battery terminals together may cause sparks, burns or a fire.
- Unplug unit and allow it to cool before attempting any cleaning or maintenance.

## SERVICE

- Cordless fan service must be performed only by qualified repair personnel. Service or maintenance performed by unqualified personnel could result in a risk of injury.
- When servicing a cordless fan, use only identical replacement parts. Use of unauthorized parts or failure to follow maintenance instructions may create a risk of electric shock or injury.

## SPECIFICATIONS

Timer set	1/2/4 hour(s)
Battery cartridge	Makita 18V/14.4V Li-ion rechargeable battery
AC adaptor	Input: 100-240V, 50/60 Hz, 1.2A MAX; Output: 15V 2.5A

## BATTERY RUNNING TIME

Only refers to the following types of battery provided by Makita.  
The estimated running time of full charged battery is showing below:

Battery type Speed	BL1415	BL1415N	BL1430	BL1440	BL1450	BL1815	BL1815N	BL1820	BL1830	BL1840	BL1850
	high	Approx. 45mins	Approx. 50mins	Approx. 90mins	Approx. 120mins	Approx. 170mins	Approx. 50mins	Approx. 55mins	Approx. 75mins	Approx. 100mins	Approx. 135mins
low	Approx. 90mins	Approx. 100mins	Approx. 180mins	Approx. 240mins	Approx. 340mins	Approx. 100mins	Approx. 110mins	Approx. 150mins	Approx. 200mins	Approx. 270mins	Approx. 380mins

## DIAGRAMMATIC SKETCH

- |                        |   |
|------------------------|---|
| 1. Power switch button | 2. Speed indicator                          |
| 3. Speed change button | 4. Timer indicator (1 hour/2 hours/4 hours) |
| 5. Timer switch        | 6. Handle                                   |
| 7. Fan blade           | 8. Battery jar                              |
| 9. Adjustable base     | 10. 15V DC socket                           |

## HOW TO OPERATE THE UNIT

### WARNING

- Do not allow familiarity with tools to make you careless. Remember that a careless fraction of a second is sufficient to inflict serious injury.

### WARNING

- Do not use any attachments or accessories not recommended by the manufacturer of this tool. The use of attachments or accessories not recommended can result in serious personal injury.

**This fan is equipped with a 2-speed control using the speed switch; you can also set run time for 1 hour, 2 hours, or 4 hours. Power supply can be with AC adaptor or battery cartridge (OPTIONAL ACCESSORIES).**

## USING AC ADAPTOR

Insert the 15V DC plug (Fig. 4) of AC adaptor into the 15V DC socket (Fig. 3), and then plug the AC pins (Fig. 4) into a main power supply. Make sure that the voltage rating of the main power supply corresponds with that of the adaptor.

To operate the cordless fan, first you need push the power switch button (1 in Fig. 1) to turn on the fan, now the fan starts to work on high speed mode. If you want to change to low speed mode, push the speed change button (3 in Fig. 1-1) and the speed indicator will show on low speed mode.

Push the power switch button (1 in Fig. 1) to turn off the unit after you finish using, then unplugged the AC adaptor from the main power supply, and allow the cordless fan to cool completely before performing any inspection, maintenance, cleaning procedures or storage.

## SAVE THESE INSTRUCTIONS

It may delay 3 – 5s to start after the adaptor being inserted.

The adaptor might creak while using it for the power supply. This doesn't affect normal use.

## USING BATTERY CARTRIDGE

**IN ORDER TO ENSURE THE BATTERY MAXIMUM PERFORMANCE, IT IS RECOMMENDED THAT THE BATTERY CARTRIDGE SHOULD BE CHARGED BEFORE BEING USED FOR THE FIRST TIME.**

1. Before using battery cartridge, read all instructions and cautionary markings on (1) battery charger, (2) battery, and (3) product using battery.
2. Do not disassemble battery cartridge.
3. If operating time has become excessively shorter, stop operating immediately. It may result in a risk of overheating, possible burns or even an explosion.
4. If electrolyte gets into your eyes, rinse them out with clear water and seek medical attention right away. It may result in loss of your eyesight.
5. Do not shorten the battery cartridge:
  - (1) Do not touch the terminals with any conductive material.
  - (2) Avoid storing battery cartridge in a container with other metal objects such as nails, coins, etc.
  - (3) Do not expose battery cartridge to water or rain.A battery short can cause a large current flow, overheating, possible burns and even a breakdown.
6. Do not store the tool and battery cartridge in locations where the temperature may reach or exceed 50°C (122°F).
7. Do not incinerate the battery cartridge even if it is severely damaged or is completely worn out. The battery cartridge can explode in a fire.
8. Be careful not to drop or strike battery.
9. Do not use a damaged battery.

## SAVE THESE INSTRUCTIONS

Tips for maintaining maximum battery life:

1. Charge the battery cartridge before completely discharged. Always stop tool operation and charge the battery cartridge when you notice less tool power.
2. Charge the battery cartridge with room temperature at 10°C – 40°C (50°F – 104°F). Let a hot battery cartridge cool down before charging it.
3. Charge the battery cartridge once in every six months if you do not use it for a long period of time.

### Installing or removing of battery cartridge

Always switch off the tool before installing or removing of the battery cartridge.

To remove the battery cartridge, slide it from the tool while sliding the button on the front of the cartridge.

To install the battery cartridge, align the tongue on the battery cartridge with the groove in the housing and slip it into place. Always insert it all the way until it locks in place with a little click. If you can see the red part on the upper side of the button, it is not locked completely. Install it fully until the red part can not be seen. If not, it may accidentally fall out of the tool, causing injury to you or someone around you.

**Do not use force when installing the battery cartridge. If the cartridge does not slide in easily, it is not being inserted correctly.**

To operate the cordless fan using battery cartridge, please refer to the instruction of AC adaptor.

### Timer setting

The portable fan can set a run time for 1 hour, 2 hours, or 4 hours by the timer switch (5 in **Fig. 1-1**).

The number underneath the LED shows the remaining hour for turn off.

### NOTE:

- The cordless fan may run less time than the time you set when you use the battery cartridge.

### Adjustable base

The portable fan base can be set in a variety of positions. To switch base positions, adjust base to desired position.

## MAINTENANCE



### WARNING

- When servicing, ask Makita authorized service centers and with only identical replacement parts. Use of any other parts may create a hazard or cause product damage.



### WARNING

- To avoid serious personal injury, always remove the AC adaptor or battery cartridge from the unit when cleaning or performing any maintenance.

## **GENERAL MAINTENANCE**

Avoid using solvents when cleaning plastic parts. Most plastics are susceptible to damage from various types of commercial solvents and may be damaged by their use. After the portable fan cooled, use clean clothes to remove dirt, dust, oil, grease etc.



### **WARNING**

- Do not at any time let brake fluids, gasoline, petroleum-based products, penetrating oils etc., contact with plastic parts. Chemicals can damage, weaken or destroy plastic which may result in serious personal injury.
- All parts should be replaced at an Authorized Service Center.

## **STORAGE**

To prevent fire or burning, allow the portable fan to cool down completely before you store it.  
Do not store the discharged battery for long periods, as it can shorten its service life.

## **SYMBOLS**

The following are symbols used for the equipment. Be sure that you understand their meaning before use.



- Read instruction manual.



- Only for EU countries.

Do not dispose of electric equipment or battery pack together with household waste material!

In observance of the European Directives, on Waste Electric and Electronic Equipment and Batteries and Accumulators and Waste Batteries and Accumulators and their implementation in accordance with national laws, electric equipment and batteries and battery pack(s) that have reached the end of their life must be collected separately and returned to an environmentally compatible recycling facility.

**For technical questions, please contact sales agent.**

# Deutsch

**WICHTIG:** Vor Gebrauch lesen.

Um ernsthafte Verletzungen zu verhüten, lesen und verstehen Sie bitte alle Warnungen und Anweisungen vor Gebrauch.

## DIESE ANLEITUNG AUFBEWAHREN

**Sie benötigen diese Anleitung für die Sicherheitswarnungen und Vorsichtsmaßnahmen, für die Verfahren zu Montage, Betrieb, Überprüfung, Wartung und Reinigung sowie die Teileliste. Bewahren Sie diese Anleitung für spätere Bezugnahme an einem sicheren und trockenen Ort auf.**

## WARNUNG UND SICHERHEITSREGELN

### WICHTIG

#### SICHERHEITSVORSCHRIFTEN

Bei der Verwendung eines Elektrogerätes sind grundsätzliche Vorsichtsmaßnahmen, einschließlich der folgenden, stets zu beachten:

#### **LESEN SIE ALLE ANWEISUNGEN VOR DER BENUTZUNG DIESES GERÄTES.**

**WARNUNG** – Zur Reduzierung von Brand-, Stromschlag- oder Verletzungsgefahr:

1. Das Gerät keinem Regen aussetzen. In Innenräumen aufbewahren.
2. Das Gerät darf nicht als Spielzeug benutzt werden. Wenn das Gerät von Kindern oder in deren Nähe benutzt wird, ist besondere Vorsicht geboten.
3. Nur gemäß der Beschreibung in dieser Anleitung benutzen. Nur vom Hersteller empfohlene Zusatzvorrichtungen verwenden.
4. Nicht mit beschädigtem Akku benutzen. Falls das Gerät nicht ordnungsgemäß funktioniert, fallen gelassen, beschädigt, im Freien liegen gelassen wurde oder ins Wasser gefallen ist, bringen Sie es zu einer Kundendienststelle.
5. Fassen Sie das Gerät nicht mit nassen Händen an.
6. Stecken Sie keine Gegenstände in die Öffnungen.
7. Halten Sie Haare, lose Kleidung, Finger und alle Körperteile von den Öffnungen und beweglichen Teilen fern.
8. Schalten Sie sämtliche Bedienelemente aus, bevor Sie den Akku abnehmen.
9. Benutzen Sie nur das vom Hersteller gelieferte Netzgerät oder Ladegerät. Zubehör, das für einen bestimmten Akku-Lüfter geeignet sein mag, kann bei Verwendung mit anderen zur Gefahrenquelle werden.
10. Laden Sie den Akku nicht im Freien.
11. Dieses Gerät ist nicht für den Gebrauch durch Personen (einschließlich Kindern) mit verminderten körperlichen oder geistigen Fähigkeiten oder mangelnder Erfahrung und Kenntnis vorgesehen, es sei denn, sie haben eine Betreuung oder Unterweisung im Gebrauch des Gerätes von einer Person erhalten, die für ihre Sicherheit verantwortlich ist.
12. Kinder sollten beaufsichtigt werden, um sicherzugehen, dass sie nicht mit dem Gerät spielen.
13. Nicht Feuer oder hohen Temperaturen aussetzen.
14. Nicht in der Nähe von offenen Flammen, glimmender Asche oder explosiven Stoffen, z. B. in Gegenwart von brennbaren Flüssigkeiten, Gasen oder Staub, benutzen. Akku-Lüfter erzeugen Funken, die den Staub oder die Dämpfe entzünden können.

#### **DIESE ANWEISUNGEN AUFBEWAHREN**

Dieses Gerät ist für Haushaltsgebrauch vorgesehen.

#### **ZUSÄTZLICHE SICHERHEITSREGELN**

1. Lesen Sie diese Gebrauchsanleitung und die Gebrauchsanleitung des Ladegerätes vor der Benutzung durch.
2. Brechen Sie den Betrieb sofort ab, wenn Sie irgendetwas Ungewöhnliches bemerken.
3. Falls Sie den Ventilator fallen lassen oder anstoßen, überprüfen Sie ihn vor der Benutzung sorgfältig auf Risse oder Beschädigung.
4. Bringen Sie das Gerät nicht in die Nähe von Öfen oder anderen Wärmequellen.
5. Benutzen Sie das Gerät nicht, wenn es beschädigt, verbogen oder gesprungen ist, oder wenn beschädigte Teile vorhanden sind. Ein Akku-Lüfter, der in irgendeiner Weise beschädigt zu sein scheint oder unnormal arbeitet, muss sofort außer Betrieb gesetzt werden. Vor jedem Betrieb überprüfen.
6. Lassen Sie den Akku-Lüfter nicht eingeschaltet und unbeaufsichtigt.
7. Missbrauchen Sie das Netzgerät nicht. Benutzen Sie das Netzgerätekabel niemals, um den Ventilator zu tragen oder den Stecker aus der Steckdose zu ziehen. Halten Sie das Netzgerät von Hitze, Öl, scharfen Kanten oder beweglichen Teilen fern. Ersetzen Sie ein beschädigtes Netzgerät unverzüglich. Ein beschädigtes Netzgerät erhöht die Stromschlaggefahr.

#### **DIESE ANWEISUNGEN AUFBEWAHREN**

## BENUTZUNG UND PFLEGE DES AKKU-LÜFTER

1. Verwenden Sie den korrekten Akku-Lüfter für Ihre Anwendung. Benutzen Sie den Ventilator nicht für fremde Zwecke.
2. Der Akku-Lüfter kann mit dem mitgelieferten Netzgerät oder dem von Makita vorgesehenen **18-V/14,4-V Li-Ionen**-Akku betrieben werden. Bei Verwendung irgendwelcher anderer Akkus besteht Brandgefahr. Laden Sie Akkus nur mit dem vorgeschriebenen Ladegerät auf.
3. Lagern Sie den Akku-Lüfter außerhalb der Reichweite von Kindern und anderen ungeschulten Personen.
4. Nehmen Sie den Akku ab, oder trennen Sie das Netzgerät von der Stromquelle, bevor Sie den Ventilator lagern. Solche vorbeugenden Sicherheitsmaßnahmen können die Gefahr eines versehentlichen Einschaltens des Ventilators reduzieren. Trennen Sie den Ventilator stets von der Netzsteckdose, bevor Sie Überprüfungen, Wartungs- oder Reinigungsarbeiten durchführen.
5. Wenn der Akku nicht benutzt wird, halten Sie ihn von anderen Metallgegenständen fern. Kurzschließen der Akkukontakte kann Funken, Verbrennungen oder einen Brand verursachen.
6. Trennen Sie das Gerät von der Stromquelle, und lassen Sie es abkühlen, bevor Sie Reinigungs- oder Wartungsarbeiten durchführen.

## WARTUNG

1. Die Wartung des Akku-Lüfter darf nur von qualifiziertem Wartungspersonal durchgeführt werden. Werden Wartungs- oder Instandhaltungsarbeiten von unqualifiziertem Personal durchgeführt, besteht Verletzungsgefahr.
2. Verwenden Sie zum Warten eines Akku-Lüfter nur identische Ersatzteile. Bei Gebrauch von unerlaubten Teilen oder Missachtung von Wartungsanweisungen besteht Stromschlag- oder Verletzungsgefahr.

## **TECHNISCHE DATEN**

Timersatz	1/2/4 Stunden
Akku	Wiederaufladbarer 18-V/14,4-V-Li-Ionen-Akku von Makita
Netzgerät	Eingang: 100-240 V, 50/60 Hz, 1,2 A MAX; Ausgang: 15 V, 2,5 A

## **AKKU-BETRIEBSZEIT**

Bezieht sich nur auf die folgenden Akkutypen von Makita.

Die geschätzte Betriebszeit eines voll aufgeladenen Akkus ist unten angegeben:

Akkutyp Drehzahl	BL1415	BL1415N	BL1430	BL1440	BL1450	BL1815	BL1815N	BL1820	BL1830	BL1840	BL1850
hoch	Ca. 45 Min.	Ca. 50 Min.	Ca. 90 Min.	Ca. 120 Min.	Ca. 170 Min.	Ca. 50 Min.	Ca. 55 Min.	Ca. 75 Min.	Ca. 100 Min.	Ca. 135 Min.	Ca. 190 Min.
niedrig	Ca. 90 Min.	Ca. 100 Min.	Ca. 180 Min.	Ca. 240 Min.	Ca. 340 Min.	Ca. 100 Min.	Ca. 110 Min.	Ca. 150 Min.	Ca. 200 Min.	Ca. 270 Min.	Ca. 380 Min.

## **SCHEMABILD**

1. Ein-Aus-Taste
2. Drehzahlanzeige
3. Drehzahl-Umschalttaste
4. Timer-Anzeige (1 Stunde/2 Stunden/4 Stunden)
5. Timerschalter
6. Handgriff
7. Ventilatorflügel
8. Akku-Behälter
9. Einstellbarer Fuß
10. 15-V-Gleichstrombuchse

## **BEDIENUNG DES GERÄTES**



### **WARNUNG**

- Lassen Sie sich nicht durch Vertrautheit mit Werkzeugen zu Sorglosigkeit verleiten. Bedenken Sie, dass ein Sekundenbruchteil ausreichend ist, um ernsthafte Verletzungen zuzuführen.



### **WARNUNG**

- Benutzen Sie keine Vorrichtungen oder Zubehörteile, die nicht vom Hersteller dieser Maschine empfohlen sind. Der Gebrauch von nicht empfohlenen Vorrichtungen oder Zubehörteilen kann zu schweren Verletzungen führen.



**Dieser Ventilator ist mit einer 2-Gang-Schaltung über den Drehzahl-Wahlschalter ausgestattet; außerdem kann die Betriebszeit auf 1 Stunde, 2 Stunden oder 4 Stunden eingestellt werden. Die Stromversorgung kann über Netzgerät oder Akku (SONDERZUBEHÖR) erfolgen.**

## **BENUTZUNG DES NETZGERÄTES**

Stecken Sie den 15-V-Gleichstromstecker (**Abb. 4**) des Netzgerätes in die 15-V-Gleichstrombuchse (**Abb. 3**), und dann den Netzstecker (**Abb. 4**) in eine Netzsteckdose. Vergewissern Sie sich, dass die Betriebsspannung der Netzstromquelle mit der des Netzgerätes übereinstimmt.

Um den Akku-Lüfter in Betrieb zu nehmen, müssen Sie ihn zuerst durch Drücken der Ein-Aus-Taste (1 in **Abb. 1**) einschalten, worauf der Ventilator im Hochdrehzahlmodus anläuft. Wenn Sie auf den Niederdrehzahlmodus umschalten wollen, drücken Sie die Drehzahl-Umschalttaste (3 in **Abb. 1-1**), worauf die Drehzahlanzeige den Niederdrehzahlmodus anzeigt.

Drücken Sie die Ein-Aus-Taste (1 in **Abb. 1**), um das Gerät nach der Benutzung auszuschalten. Trennen Sie dann das Netzgerät von der Netzsteckdose, und lassen Sie den Akku-Lüfter vollkommen abkühlen, bevor Sie irgendwelche Überprüfungen, Wartungs-, Reinigungsarbeiten oder Lagerung durchführen.

### **DIESE ANWEISUNGEN AUFBEWAHREN**

Der Start kann sich um 3 – 5 s verzögern, nachdem das Netzgerät angeschlossen worden ist.

Das Netzgerät kann während der Benutzung knacken. Dies hat keinen Einfluss auf den normalen Gebrauch.

## **BENUTZUNG DES AKKUS**

### **UM DIE MAXIMALE LEISTUNG DES AKKUS ZU GEWÄHRLEISTEN, WIRD EMPFOHLEN, DEN AKKU VOR DEM ERSTEN GEBRAUCH AUFZULADEN.**

1. Lesen Sie vor der Benutzung des Akkus alle Anweisungen und Warnhinweise, die an (1) Ladegerät, (2) Akku und (3) Akkuwerkzeug angebracht sind.
2. Unterlassen Sie ein Zerlegen des Akkus.
3. Falls die Betriebszeit beträchtlich kürzer geworden ist, stellen Sie den Betrieb sofort ein. Anderenfalls besteht die Gefahr von Überhitzung, möglichen Verbrennungen und sogar einer Explosion.
4. Falls Elektrolyt in Ihre Augen gelangt, waschen Sie sie mit sauberem Wasser aus, und begeben Sie sich unverzüglich in ärztliche Behandlung. Anderenfalls können Sie Ihre Sehkraft verlieren.
5. Der Akku darf nicht kurzgeschlossen werden:
  - (1) Die Kontakte dürfen nicht mit leitfähigem Material berührt werden.
  - (2) Lagern Sie den Akku nicht in einem Behälter zusammen mit anderen Metallgegenständen, wie z. B. Nägel, Münzen usw.
  - (3) Setzen Sie den Akku weder Wasser noch Regen aus.Ein Kurzschluss des Akkus verursacht starken Stromfluss, der Überhitzung, Verbrennungen und einen Defekt zur Folge haben kann.
6. Lagern Sie Maschine und Akku nicht an Orten, an denen die Temperatur 50°C erreichen oder überschreiten kann.
7. Versuchen Sie niemals, den Akku zu verbrennen, selbst wenn er stark beschädigt oder vollkommen verbraucht ist. Der Akku kann im Feuer explodieren.
8. Achten Sie darauf, dass der Akku nicht fallen gelassen oder Stößen ausgesetzt wird.
9. Keinen beschädigten Akku benutzen.

### **DIESE ANWEISUNGEN AUFBEWAHREN**

Hinweise zur Aufrechterhaltung der maximalen Akku-Nutzungsdauer:

1. Laden Sie den Akku, bevor er vollkommen erschöpft ist. Schalten Sie das Akkuwerkzeug stets aus, und laden Sie den Akku, wenn Sie ein Nachlassen der Werkzeugleistung feststellen.
2. Laden Sie den Akku bei Raumtemperatur zwischen 10°C – 40°C. Lassen Sie einen heißen Akku abkühlen, bevor Sie ihn laden.
3. Laden Sie den Akku bei längerer Nichtbenutzung alle sechs Monate nach.

### **Anbringen und Abnehmen des Akkus**

Schalten Sie stets die Maschine aus, bevor Sie den Akku anbringen oder abnehmen.

Ziehen Sie den Akku zum Abnehmen von der Maschine ab, während Sie den Knopf an der Vorderseite des Akkus verschieben.

Richten Sie zum Anbringen des Akkus dessen Führungsfeder auf die Nut im Gehäuse aus, und schieben Sie den Akku hinein. Schieben Sie ihn stets vollständig ein, bis er mit einem hörbaren Klicken einrastet. Falls der rote Teil an der Oberseite des Knopfes sichtbar ist, ist der Akku nicht vollständig verriegelt. Schieben Sie ihn bis zum Anschlag ein, bis der rote Teil nicht mehr sichtbar ist. Anderenfalls kann er aus der Maschine herausfallen und Sie oder umstehende Personen verletzen.

**Wenden Sie beim Anbringen des Akkus keine Gewalt an. Falls der Akku nicht reibungslos hineingleitet, ist er nicht richtig ausgerichtet.**

Um den Akku-Lüfter mit dem Akku zu betreiben, nehmen Sie bitte auf die Anleitung des Netzgerätes Bezug.

### **Timer-Einstellung**

Die Betriebszeit des tragbaren Ventilators kann mit dem Timerschalter (5 in **Abb. 1-1**) auf 1 Stunde, 2 Stunden oder 4 Stunden eingestellt werden.

Die Zahl unterhalb der LED zeigt die Restzeit bis zum Ausschalten an.

### **HINWEIS:**

- Bei Verwendung des Akkus kann es vorkommen, dass der Akku-Lüfter kürzer als die eingestellte Zeit läuft.

### **Einstellbarer Fuß**

Der Fuß des tragbaren Ventilators kann auf verschiedene Positionen eingestellt werden. Um die Fußposition zu ändern, stellen Sie den Fuß auf die gewünschte Position ein.

## **WARTUNG**



### **WARNUNG**

- Lassen Sie Wartungsarbeiten von einer autorisierten Makita-Kundendienststelle nur unter Verwendung von identischen Ersatzteilen ausführen. Die Verwendung anderer Teile kann Gefahren erzeugen oder eine Beschädigung des Produkts verursachen.



### **WARNUNG**

- Um schwere Verletzungen zu verhüten, trennen Sie stets das Netzgerät bzw. den Akku vom Gerät ab, bevor Sie Reinigungs- oder Wartungsarbeiten ausführen.

## **ALLGEMEINE WARTUNG**

Verwenden Sie keine Lösungsmittel zum Reinigen von Kunststoffteilen. Die meisten Kunststoffe reagieren empfindlich auf verschiedene handelsübliche Lösungsmittel und können durch ihren Gebrauch beschädigt werden. Lassen Sie den tragbaren Ventilator abkühlen, bevor Sie Schmutz, Staub, Öl, Fett usw. mit einem sauberen Tuch entfernen.



### **WARNUNG**

- Lassen Sie keinesfalls Bremsflüssigkeit, Benzin, Produkte auf Erdölbasis, Kriechöle usw. mit Kunststoffteilen in Berührung kommen. Chemikalien können Kunststoff beschädigen, schwächen oder zerstören, was zu schweren Verletzungen führen kann.
- Alle Teile sollten von einer Vertragswerkstatt ausgetauscht werden.

## **LAGERUNG**

Um einen Brand oder Verbrennungen zu vermeiden, lassen Sie den tragbaren Ventilator vollkommen abkühlen, bevor Sie ihn lagern.

Lagern Sie den entladenen Akku nicht über längere Zeitspannen, weil sich dadurch seine Lebensdauer verkürzen kann.

## **SYMBOLS**

Die folgenden Symbole werden für das Gerät verwendet. Machen Sie sich vor der Benutzung mit ihrer Bedeutung vertraut.



- Bedienungsanleitung lesen.



- Nur für EG-Länder.

Werfen Sie Elektrogeräte oder Akkus nicht in den Hausmüll!

Unter Einhaltung der Europäischen Richtlinie über Elektro- und Elektronik-Altgeräte, Batterien, Akkus sowie verbrauchte Batterien und Akkus und ihre Umsetzung gemäß den Landesgesetzen müssen Elektrogeräte und Batterien bzw. Akkus, die das Ende ihrer Lebensdauer erreicht haben, getrennt gesammelt und einer umweltgerechten Recycling-Einrichtung zugeführt werden.

**Bitte wenden Sie sich bei technischen Fragen an einen Verkaufsvertreter.**

# Français

## IMPORTANT : À Lire Avant L'utilisation.

Afin d'éviter toute blessure grave, vous devez lire et comprendre tous les avertissements et instructions avant l'utilisation.

### CONSERVEZ CE MANUEL

**Vous aurez besoin de ce manuel en ce qui a trait aux consignes de sécurité et précautions, au montage, à l'utilisation, aux procédures d'inspection, d'entretien et de nettoyage, et à la liste des pièces. Gardez ce manuel dans un emplacement sûr et sec pour consultation ultérieure.**

## AVERTISSEMENTS ET CONSIGNES DE SÉCURITÉ

### IMPORTANT

#### INSTRUCTIONS DE SÉCURITÉ

Lors de l'utilisation d'un appareil électrique, certaines précautions élémentaires doivent toujours être prises, dont les suivantes :

#### **VEUILLEZ LIRE TOUTES LES INSTRUCTIONS AVANT D'UTILISER CET APPAREIL.**

AVERTISSEMENT – Pour réduire les risques d'incendie, de choc électrique ou de blessure :

1. Ne pas exposer à la pluie. Ranger à l'intérieur.
2. Ne pas permettre l'utilisation comme jouet. Une attention particulière est requise lors de l'utilisation par ou près des enfants.
3. Utiliser exclusivement de la façon décrite dans ce manuel. Utiliser uniquement les pièces recommandées par le fabricant.
4. Ne pas utiliser avec une batterie endommagée. Si l'appareil ne fonctionne pas normalement ou s'il a été échappé, endommagé, laissé dehors ou échappé dans l'eau, l'envoyer à un centre de service après-vente.
5. Ne pas manier l'appareil avec les mains mouillées.
6. Ne mettre aucun objet dans les ouvertures.
7. Garder les cheveux, les vêtements amples, les doigts et toutes les parties du corps à l'écart des ouvertures et des pièces en mouvement.
8. Désactiver toutes les commandes avant de retirer la batterie.
9. Utiliser uniquement l'adaptateur secteur ou le chargeur fourni par le fabricant. Les accessoires adéquats pour un ventilateur sans fil donné peuvent présenter un danger s'ils sont utilisés sur d'autres ventilateurs.
10. Ne pas charger les batteries à l'extérieur.
11. Cet appareil n'est pas conçu pour l'utilisation par des personnes (y compris les enfants) atteintes d'un handicap physique, sensoriel ou mental, ainsi que par des personnes ne possédant pas l'expérience et les connaissances nécessaires, à moins qu'elles ne soient supervisées ou n'aient reçu des instructions sur l'utilisation de l'appareil par une personne responsable de leur sécurité.
12. Les enfants doivent être surveillés pour s'assurer qu'ils ne jouent pas avec l'appareil.
13. Ne pas exposer au feu ou à des températures élevées.
14. Ne pas utiliser près de flammes nues, de braises vives ou d'atmosphères explosives telles que celles qui contiennent des liquides, gaz ou poussières inflammables. Les ventilateurs sans fil produisent des étincelles qui peuvent allumer les poussières ou émanations.

#### **CONSERVEZ CES INSTRUCTIONS**

Cet appareil est conçu pour un usage domestique.

#### **CONSIGNES DE SÉCURITÉ ADDITIONNELLES**

1. Veuillez lire attentivement ce manuel d'instructions et celui du chargeur avant l'utilisation.
2. Cessez immédiatement l'utilisation en cas d'anomalie.
3. Si vous échappez ou heurtez le ventilateur, vérifiez soigneusement l'absence de fissures ou de dommages avant de poursuivre son utilisation.
4. Ne pas le placer près d'un poêle ou autre source de chaleur.
5. Ne pas l'utiliser s'il est cassé, plié ou fissuré, ou si des pièces sont endommagées. Tout ventilateur sans fil qui présente des signes d'endommagement ou de fonctionnement anormal doit être immédiatement mis hors service. Inspectez l'appareil avant chaque utilisation.
6. Ne pas laisser le ventilateur sans fil sous tension lorsqu'il est sans surveillance.
7. Ne pas maltraiter l'adaptateur secteur. Ne jamais utiliser le cordon de l'adaptateur pour transporter le ventilateur, ni tirer sur le cordon au lieu de la fiche pour la débrancher de la prise de courant. Gardez l'adaptateur secteur à l'écart de la chaleur, de l'huile, des bords tranchants et des pièces en mouvement. Remplacez immédiatement l'adaptateur s'il est endommagé. Le risque de choc électrique peut être plus élevé avec un adaptateur endommagé.

#### **CONSERVEZ CES INSTRUCTIONS**

## UTILISATION ET ENTRETIEN DU VENTILATEUR SANS FIL

1. Utilisez un ventilateur sans fil bien adapté au type d'usage que vous en ferez. Ne pas utiliser le ventilateur pour un usage pour lequel il n'a pas été conçu.
2. Le ventilateur sans fil peut fonctionner avec l'adaptateur secteur fourni ou la batterie **lithium-ion 18 V/14,4 V** fournie par Makita. L'utilisation de tout autre type de batterie comporte un risque d'incendie. Rechargez les batteries uniquement avec le chargeur spécifié.
3. Après l'utilisation, rangez le ventilateur sans fil hors de portée des enfants et des personnes non familières avec son utilisation.
4. Retirez la batterie ou débranchez l'adaptateur secteur de la source d'alimentation avant de ranger le ventilateur. Ces mesures préventives peuvent réduire le risque de démarrage accidentel du ventilateur. Débranchez toujours le ventilateur de la prise de courant avant de procéder à son inspection, à sa maintenance ou à son nettoyage.
5. Lorsque la batterie n'est pas utilisée, gardez-la à l'écart des autres objets métalliques. Un court-circuit des bornes de batterie peut produire des étincelles, causer des blessures ou provoquer un incendie.
6. Débranchez l'appareil et laissez-le refroidir avant d'en faire le nettoyage ou la maintenance.

## RÉPARATION

1. La réparation du ventilateur sans fil ne doit être effectuée que par un personnel qualifié. L'exécution de la réparation ou de la maintenance par un personnel non qualifié comporte un risque de blessure.
2. Pour réparer un ventilateur sans fil, utilisez uniquement des pièces de rechange identiques aux pièces originales. L'utilisation de pièces non autorisées ou l'ignorance des instructions de maintenance peuvent comporter un risque de choc électrique ou de blessure.

## SPÉCIFICATIONS

Réglage de la minuterie	1/2/4 heure(s)
Batterie	Batterie rechargeable au lithium-ion 18 V/14,4 V Makita
Adaptateur secteur	Entrée : 100-240 V, 50/60 Hz, 1,2 A MAX ; Sortie : 15 V 2,5 A

## TEMPS DE FONCTIONNEMENT DE LA BATTERIE

S'applique uniquement aux types suivants de batteries fournies par Makita.

L'estimation du temps de fonctionnement d'une batterie pleinement chargée est indiquée ci-dessous :

Type de batterie \ Vitesse	BL1415	BL1415N	BL1430	BL1440	BL1450	BL1815	BL1815N	BL1820	BL1830	BL1840	BL1850
élevée	Environ 45 min	Environ 50 min	Environ 90 min	Environ 120 min	Environ 170 min	Environ 50 min	Environ 55 min	Environ 75 min	Environ 100 min	Environ 135 min	Environ 190 min
basse	Environ 90 min	Environ 100 min	Environ 180 min	Environ 240 min	Environ 340 min	Environ 100 min	Environ 110 min	Environ 150 min	Environ 200 min	Environ 270 min	Environ 380 min

## SCHÉMAS

1. Interrupteur d'alimentation
2. Indicateur de vitesse
3. Bouton de changement de vitesse
4. Indicateur de minuterie (1 heure/2 heures/4 heures)
5. Commutateur de minuterie
6. Poignée
7. Hélice
8. Compartiment à batterie
9. Base réglable
10. Prise 15 V CC

## UTILISATION DE L'APPAREIL



### AVERTISSEMENT

- Demeurez prudent même si vous êtes familier avec les outils. N'oubliez pas qu'une fraction de seconde d'inattention suffit pour entraîner une grave blessure.



### AVERTISSEMENT

- N'utilisez aucune pièce ni aucun accessoire non recommandé par le fabricant de cet outil. L'utilisation de pièces ou accessoires non recommandés comporte un risque de grave blessure.

**Ce ventilateur est doté d'une commande à 2 vitesses contrôlée par un commutateur de vitesse ; vous pouvez aussi régler le temps de fonctionnement sur 1 heure, 2 heures ou 4 heures. L'appareil peut être alimenté par l'adaptateur secteur ou la batterie (ACCESSOIRES EN OPTION).**

## **UTILISATION DE L'ADAPTATEUR SECTEUR**

Insérez la fiche 15 V CC (**Fig. 4**) de l'adaptateur secteur dans la prise 15 V CC (**Fig. 3**), puis branchez les broches CA (**Fig. 4**) dans l'alimentation principale. Assurez-vous que la tension nominale de l'alimentation principale correspond à celle de l'adaptateur.

Pour utiliser le ventilateur sans fil, vous devez d'abord appuyer sur l'interrupteur d'alimentation (1 sur la **Fig. 1**) pour allumer le ventilateur; celui-ci démarrera alors en mode de vitesse élevée. Pour passer en mode de basse vitesse, appuyez sur le bouton de changement de vitesse (3 sur la **Fig. 1-1**); l'indicateur de vitesse affichera le mode de basse vitesse.

Après l'utilisation, appuyez sur le bouton d'interrupteur d'alimentation (1 sur la **Fig. 1**) pour éteindre l'appareil, débranchez l'adaptateur secteur de l'alimentation principale, et laissez le ventilateur sans fil refroidir complètement avant de procéder à son inspection, à sa maintenance, à son nettoyage ou à son rangement.

### **CONSERVEZ CES INSTRUCTIONS**

Le démarrage de l'appareil peut prendre de 3 à 5 secondes après l'insertion de l'adaptateur.

Il se peut que l'adaptateur grince pendant son utilisation comme source d'alimentation. Cela n'affecte pas son fonctionnement normal.

## **UTILISATION DE LA BATTERIE**

### **POUR ASSURER LE FONCTIONNEMENT OPTIMAL DE LA BATTERIE, IL EST RECOMMANDÉ DE LA CHARGER AVANT SA PREMIÈRE UTILISATION.**

1. Avant d'utiliser la batterie, veuillez lire toutes les instructions et tous les avertissements inscrits sur (1) le chargeur de batterie, (2) la batterie et (3) le produit alimenté par la batterie.
2. Ne pas démonter la batterie.
3. Si l'autonomie de la batterie devient très courte, cessez immédiatement l'utilisation. Autrement il y a risque de surchauffe, de brûlures, voire d'explosion.
4. Si de l'électrolyte pénètre dans vos yeux, rincez-les à l'eau claire et consultez immédiatement un médecin. Autrement il y a risque de perte de la vue.
5. Ne pas court-circuiter la batterie :
  - (1) Ne pas toucher les bornes avec un objet conducteur.
  - (2) Évitez de ranger la batterie dans un contenant avec d'autres objets métalliques tels que clous, pièces de monnaie, etc.
  - (3) Ne pas exposer la batterie à l'eau ou à la pluie.Le court-circuit de la batterie peut causer un fort débit de courant, une surchauffe, d'éventuelles brûlures, voire une panne.
6. Ne pas ranger l'outil et la batterie dans les emplacements où la température peut atteindre ou dépasser 50 °C (122 °F).
7. Ne pas jeter la batterie au feu même si elle est gravement endommagée ou complètement usée. La batterie risquerait d'éclater et de s'enflammer.
8. Évitez d'échapper ou de heurter la batterie.
9. Ne pas utiliser la batterie si elle est endommagée.

### **CONSERVEZ CES INSTRUCTIONS**

Conseils pour assurer la durée de service optimale de la batterie :

1. Chargez la batterie avant qu'elle ne soit complètement déchargée. Lorsque vous constatez une baisse de puissance, vous devez toujours éteindre l'outil et charger la batterie.
2. Chargez la batterie à la température ambiante intérieure d'une pièce, sur une plage de 10 °C à 40 °C (50 °F à 104 °F). Si la batterie est chaude, laissez-la refroidir avant de la charger.
3. Si vous laissez la batterie inutilisée pendant de longues périodes, chargez-la tous les six mois.

### **Pose ou retrait de la batterie**

Mettez toujours l'outil hors tension avant de poser ou de retirer la batterie.

Pour retirer la batterie, faites-la glisser hors de l'outil tout en faisant glisser le bouton qui se trouve à l'avant de la batterie.

Pour poser la batterie, alignez sa languette sur la rainure à l'intérieur du carter, et faites-la glisser en place.

Insérez-la toujours à fond, jusqu'à ce qu'elle se mette en place avec un léger dé clic. Si vous pouvez voir la partie rouge du côté supérieur du bouton, la batterie n'est pas complètement verrouillée. Insérez-la complètement, jusqu'à ce que la partie rouge ne soit plus visible. Sinon, elle pourrait tomber accidentellement de l'outil, au risque de vous blesser ou de blesser quelqu'un se trouvant près de vous.

**Ne forcez pas pour poser la batterie. Si elle ne glisse pas facilement, c'est que vous ne l'insérez pas correctement.**

Pour utiliser le ventilateur sans fil avec la batterie, reportez-vous aux instructions de l'adaptateur secteur.

### Réglage de la minuterie

Le temps de fonctionnement du ventilateur portable peut être réglé sur 1 heure, 2 heures ou 4 heures à l'aide du commutateur de minuterie (5 sur la Fig. 1-1).

Le chiffre sous la DEL indique le nombre d'heures restantes avant la mise hors tension.

### NOTE :

- Il se peut que le ventilateur sans fil fonctionne moins longtemps que le temps réglé lorsque vous utilisez la batterie.

### Base réglable

La base du ventilateur portable peut être réglée sur diverses positions. Réglez la base sur la position désirée.

## MAINTENANCE



### AVERTISSEMENT

- Pour les réparations, faites appel à un centre de service après-vente agréé Makita ; celui-ci réparera l'appareil avec des pièces de rechange identiques aux pièces originales. L'utilisation de toute autre pièce peut être dangereuse ou endommager l'appareil.



### AVERTISSEMENT

- Pour éviter de subir une blessure grave, vous devez toujours débrancher l'adaptateur secteur ou retirer la batterie de l'appareil avant d'effectuer son nettoyage ou sa maintenance.

## MAINTENANCE GÉNÉRALE

Évitez d'utiliser des solvants pour nettoyer les pièces en plastique. La plupart des plastiques peuvent être endommagés par les solvants disponibles dans le commerce. Une fois le ventilateur portable refroidi, utilisez un chiffon propre pour enlever les saletés, les poussières, les taches d'huile ou de graisse, etc.



### AVERTISSEMENT

- Ne laissez jamais les pièces en plastique entrer en contact avec des substances telles que le liquide de frein, l'essence, les produits à base de pétrole, les huiles pénétrantes, etc. Les produits chimiques peuvent endommager, affaiblir ou détruire le plastique, ce qui comporte un risque de blessure grave.
- Toutes les pièces doivent être remplacées dans un centre de service après-vente agréé.

## RANGEMENT

Pour éviter les incendies et brûlures, laissez refroidir complètement le ventilateur portable avant de le ranger. Ne pas ranger trop longtemps une batterie déchargée, car cela peut réduire sa durée de service.

## SYMBOLES

Les symboles utilisés pour l'outil sont indiqués ci-dessous. Vous devez en avoir compris le sens avant l'utilisation.



- Veuillez lire le manuel d'instructions.



- Uniquement pour les pays de l'UE.

Ne pas jeter les appareils électriques ou leur batterie avec les déchets ménagers !

Conformément à la directive européenne relative aux déchets d'équipements électriques et électroniques (DEEE) et à la directive européenne relative aux piles et accumulateurs ainsi qu'aux déchets de piles et accumulateurs et à leur transposition dans la législation nationale, les équipements électriques, les piles et assemblages en batterie qui ont atteint la fin de leur durée de service doivent être collectés à part et être soumis à un recyclage respectueux de l'environnement.

**Pour toute question de nature technique, veuillez contacter l'agent de vente.**

# Español

**IMPORTANTE:** Lea antes de utilizar.

Para evitar heridas graves, lea y entienda todas las advertencias e instrucciones antes de utilizarlo.

## GUARDE ESTE MANUAL

Necesitará este manual para las advertencias de seguridad, precauciones, procedimientos de montaje, operación, inspección, mantenimiento y limpieza, y la lista de las partes. Guarde este manual en un lugar seguro y seco para consultarlo en el futuro.

## ADVERTENCIA Y NORMAS DE SEGURIDAD

### IMPORTANTE

#### INSTRUCCIONES DE SEGURIDAD

Cuando utilice un aparato eléctrico, deberá observar siempre unas precauciones básicas, incluyendo lo siguiente:

**LEA TODAS LAS INSTRUCCIONES ANTES DE UTILIZAR ESTE APARATO.**

ADVERTENCIA – Para reducir el riesgo de incendio, descarga eléctrica o heridas:

1. No lo exponga a la lluvia. Almacénelo en interiores.
2. No permita que sea utilizado como juguete. Es necesario prestar buena atención cuando sea utilizado por o cerca de niños.
3. Utilícelo solamente como se describe en este manual. Utilice solamente acoplamientos recomendados por el fabricante.
4. No lo utilice con una batería dañada. Si el aparato no está funcionando como debería porque se le ha caído, se ha dañado, lo ha dejado en exteriores, o se ha caído al agua, llévelo a un centro de servicio.
5. No maneje el aparato con las manos mojadas.
6. No ponga ningún objeto en las aberturas.
7. Mantenga el cabello, ropa holgada, dedos y todas las partes de su cuerpo alejados de las aberturas y las partes en movimiento.
8. Apague todos los controles antes de extraer la batería.
9. Utilice solamente el adaptador de CA o el cargador suministrados por el fabricante. Los accesorios que pueden ser apropiados para un ventilador inalámbrico, pueden resultar peligrosos cuando se utilicen en otros.
10. No cargue la batería en exteriores.
11. Este aparato no ha sido pensado para ser usado por personas (incluidos niños) con sus capacidades físicas, sensoriales o mentales mermadas, o sin experiencia y conocimiento, a menos que una persona responsable de su seguridad las supervise o les dé instrucciones sobre el uso del aparato.
12. Los niños pequeños deberán ser supervisados para asegurarse de que no juegan con el aparato.
13. No lo exponga al fuego ni a altas temperaturas.
14. No lo utilice cerca de llamas libres, brasas fulgurantes ni en atmósferas explosivas, tales como en presencia de líquidos, gases o polvo inflamables. Los ventiladores inalámbrico crean chispas que pueden prender fuego al polvo o los humos.

#### GUARDE ESTAS INSTRUCCIONES

Este aparato está pensado para ser utilizado en el hogar.

#### NORMAS DE SEGURIDAD ADICIONALES

1. Lea este manual de instrucciones y el manual del cargador atentamente antes de utilizarlo.
2. Detenga la operación inmediatamente si nota algo anormal.
3. Si deja caer o golpea el ventilador, compruébelo atentamente para ver si tiene grietas o daños antes de utilizarlo.
4. No lo acerque a estufas u otras fuentes de calor.
5. No lo utilice si está roto, doblado, agrietado o si hay partes que están dañadas. Cualquier ventilador inalámbrico que parezca estar dañado de cualquier manera o que su funcionamiento no sea normal se deberá dejar de utilizar inmediatamente. Inspecciónelo antes de cada utilización.
6. No deje el ventilador inalámbrico con la corriente conectada sin atenderlo.
7. No maltrate el adaptador de CA. No utilice nunca el cable del adaptador para transportar el ventilador ni para desenchufar la clavija de la toma de corriente. Mantenga el adaptador de CA alejado del calor, aceite, bordes cortantes o partes en movimiento. Reemplace el adaptador dañado inmediatamente. El adaptador dañado aumentará el riesgo de que se produzca una descarga eléctrica.

#### GUARDE ESTAS INSTRUCCIONES

## UTILIZACIÓN Y CUIDADO DEL VENTILADOR INALÁMBRICO

1. Utilice el ventilador inalámbrico correcto para su aplicación. No utilice el ventilador con un propósito para el que no ha sido pensado.
2. El ventilador inalámbrico puede funcionar con el adaptador de CA suministrado o con el cartucho de batería **Li-ion de 18V/14,4V** que ha sido provisto por Makita. La utilización de cualquier otra batería puede crear un riesgo de incendio. Recargue la batería solamente con el cargador especificado.
3. Guarde el ventilador inalámbrico que no esté utilizando fuera del alcance de los niños y otras personas no preparadas.
4. Desconecte el cartucho de batería o el adaptador de CA de la toma de corriente antes de almacenar el ventilador. Tales medidas de seguridad preventiva podrán reducir el riesgo de que el ventilador pueda ser puesto en marcha accidentalmente. Desenchufe siempre el ventilador de su toma de corriente antes de realizar cualquier procedimiento de inspección, mantenimiento, o limpieza.
5. Cuando el cartucho de batería no esté siendo utilizado, manténgalo alejado de otros objetos metálicos. Si se cortocircuitan los terminales de la batería podrán producirse chispas, quemaduras o un incendio.
6. Desenchufe la unidad y deje que se enfríe antes de intentar realizar cualquier tipo de limpieza o mantenimiento.

## SERVICIO

1. El servicio del ventilador inalámbrico deberá ser realizado solamente por personal de reparación cualificado. Un servicio o mantenimiento realizado por personal no cualificado podrá resultar en un riesgo de sufrir heridas.
2. Cuando haga el servicio al ventilador inalámbrico, utilice solamente piezas de repuesto idénticas. La utilización de piezas no autorizadas o el no seguir las instrucciones de mantenimiento puede crear un riesgo de descarga eléctrica o heridas.

## ESPECIFICACIONES

Ajuste del temporizador	1/2/4 hora(s)
Cartucho de batería	Batería recargable Li-ion 18 V/14,4V de Makita
Adaptador de CA	Entrada: 100-240 V, 50/60 Hz, 1,2 A MÁX; Salida: 15 V, 2,5 A

## TIEMPO DE FUNCIONAMIENTO DE LA BATERÍA

Solamente se refiere a los siguientes tipos de baterías provistas por Makita.

Abajo se muestra el tiempo de funcionamiento estimado de la batería completamente cargada:

Tipo de batería Velocidad	Tipo de batería										
	BL1415	BL1415N	BL1430	BL1440	BL1450	BL1815	BL1815N	BL1820	BL1830	BL1840	BL1850
alta	Aprox. 45 minutos	Aprox. 50 minutos	Aprox. 90 minutos	Aprox. 120 minutos	Aprox. 170 minutos	Aprox. 50 minutos	Aprox. 55 minutos	Aprox. 75 minutos	Aprox. 100 minutos	Aprox. 135 minutos	Aprox. 190 minutos
baja	Aprox. 90 minutos	Aprox. 100 minutos	Aprox. 180 minutos	Aprox. 240 minutos	Aprox. 340 minutos	Aprox. 100 minutos	Aprox. 110 minutos	Aprox. 150 minutos	Aprox. 200 minutos	Aprox. 270 minutos	Aprox. 380 minutos

## DIAGRAMA ESQUEMÁTICO

1. Botón interruptor de la alimentación
2. Indicador de velocidad
3. Botón de cambio de velocidad
4. Indicador de temporizador (1 hora/2 horas/4 horas)
5. Interruptor del temporizador
6. Mango
7. Aspas del ventilador
8. Receptor de la batería
9. Base ajustable
10. Conector de 15 V CC

## MODO DE OPERACIÓN DE LA UNIDAD



### ADVERTENCIA

- No permita que la familiaridad con las herramientas lo vuelva descuidado. Recuerde que un descuido de una fracción de segundo es suficiente para infligirle graves heridas.



## ADVERTENCIA

- No utilice ningún acoplamiento ni accesorio no recomendado por el fabricante de esta herramienta. La utilización de acoplamientos o accesorios no recomendados puede resultar en graves heridas personales.

**Este ventilador está equipado con un control de 2 velocidades utilizando el conmutador de velocidad; también puede ajustar el tiempo de funcionamiento para 1 hora, 2 horas, o 4 horas. El suministro de alimentación se puede realizar con el adaptador de CA o el cartucho de batería (ACCESORIOS OPCIONALES).**

## UTILIZACIÓN DEL ADAPTADOR DE CA

Inserte la clavija de 15 V CC (**Fig. 4**) del adaptador de CA en el conector de 15 V CC (**Fig. 3**), y después enchufe la clavija de CA (**Fig. 4**) a una toma de corriente. Asegúrese de que el voltaje nominal de la toma de corriente corresponde con el del adaptador.

Para utilizar el ventilador inalámbrico, en primer lugar necesita pulsar el botón interruptor de la alimentación (1 en la **Fig. 1**) para encender el ventilador, entonces el ventilador comenzará a funcionar en modo de velocidad alta. Si quiere cambiar a modo de velocidad baja, pulse el botón de cambio de velocidad (3 en la **Fig. 1-1**) y el indicador de velocidad mostrará el modo de velocidad baja.

Pulse el botón interruptor de la alimentación (1 en la **Fig. 1**) para apagar la unidad después de terminar de utilizarla, después desenchufe el adaptador de CA de la toma de corriente, y deje que el ventilador inalámbrico se enfríe completamente antes de realizar cualquier procedimiento de inspección, mantenimiento, limpieza o almacenaje.

## **GUARDE ESTAS INSTRUCCIONES**

Una vez insertado el adaptador podrá tardar de 3 a 5 segundos en ponerse en marcha.

Es posible que el adaptador cruja mientras se está utilizando para el suministro de alimentación. Esto no afectará al uso normal.

## UTILIZACIÓN DEL CARTUCHO DE BATERÍA

**PARA ASEGURAR EL RENDIMIENTO MÁXIMO DE LA BATERÍA, SE RECOMIENDA QUE EL CARTUCHO DE BATERÍA SEA CARGADO ANTES DE UTILIZARLO POR PRIMERA VEZ.**

1. Antes de utilizar el cartucho de batería, lea todas las instrucciones e indicaciones de precaución sobre (1) el cargador de baterías, (2) la batería, y (3) el producto con el que se utiliza la batería.
2. No desarme el cartucho de batería.
3. Si el tiempo de uso del cartucho de batería se acorta demasiado, deje de usarlo inmediatamente. Podría resultar en un riesgo de recalentamiento, posibles quemaduras o incluso una explosión.
4. Si entra electrolito en sus ojos, aclárelos con agua limpia y acuda a un médico inmediatamente. Existe el riesgo de poder perder la vista.
5. No cortocircuite el cartucho de batería:
  - (1) No toque los terminales con ningún material conductor.
  - (2) Evite guardar el cartucho de batería en un cajón junto con otros objetos metálicos, tales como clavos, monedas, etc.
  - (3) No exponga el cartucho de batería al agua ni a la lluvia.Un cortocircuito en la batería puede producir una gran circulación de corriente, un recalentamiento, posibles quemaduras e incluso una rotura de la misma.
6. No guarde la herramienta y el cartucho de batería en lugares donde la temperatura pueda alcanzar o exceder los 50°C.
7. Nunca incinere el cartucho de batería incluso en el caso de que esté dañado seriamente o ya no sirva en absoluto. El cartucho de batería puede explotar si se tira al fuego.
8. Tenga cuidado de no dejar caer ni golpear el cartucho de batería.
9. No utilice una batería dañada.

## **GUARDE ESTAS INSTRUCCIONES**

Consejos para alargar al máximo la vida de servicio de la batería:

1. Cargue el cartucho de batería antes de que se descargue completamente. Detenga siempre la operación y cargue el cartucho de batería cuando note menos potencia en la herramienta.
2. Cargue el cartucho de batería a una temperatura ambiente de 10°C – 40°C. Si un cartucho de batería está caliente, déjelo enfriar antes de cargarlo.
3. Cargue el cartucho de batería una vez cada seis meses si no lo utiliza durante un periodo de tiempo prolongado.

## **Instalación o extracción del cartucho de batería**

Apague siempre la herramienta antes de instalar o extraer el cartucho de batería.

Para extraer el cartucho de batería, deslícelo de la herramienta a la vez que desliza el botón de la parte frontal del cartucho.

Para instalar el cartucho de batería, alinee la lengüeta del cartucho de batería con la ranura de la caja y deslícelo hasta que encaje en su sitio. Insértelo siempre a tope hasta que se bloquee en su sitio produciendo un pequeño chasquido. Si puede ver la parte roja del lado superior del botón, no estará bloqueado completamente.

Instálelo completamente hasta que no pueda verse la parte roja. En caso contrario, podrá caerse accidentalmente de la herramienta y ocasionarle heridas a usted o a alguien que esté cerca de usted.

**No emplee fuerza cuando instale el cartucho de batería. Si el cartucho no se desliza al interior fácilmente, será porque no está siendo insertado correctamente**

Para utilizar el ventilador inalámbrico empleando un cartucho de batería, consulte las instrucciones del adaptador de CA.

### Ajuste del temporizador

El ventilador portátil se puede ajustar para un tiempo de utilización de 1 hora, 2 horas, o 4 horas con el interruptor del temporizador (5 en la Fig. 1-1).

El número por debajo del LED muestra las horas restantes hasta apagarse.

### NOTA:

- Es posible que el ventilador inalámbrico funcione durante menos tiempo del que usted haya ajustado cuando utilice el cartucho de batería.

### Base ajustable

El ventilador portátil se puede ajustar en una variedad de posiciones. Para cambiar las posiciones de la base, ajuste la base a la posición que desee.

## MANTENIMIENTO



### ADVERTENCIA

- Cuando tenga que hacer el servicio de mantenimiento, pregunte en centros de servicio autorizados por Makita y con piezas de repuesto idénticas solamente. La utilización de cualquier otra pieza podrá crear un riesgo u ocasionar daños al producto.



### ADVERTENCIA

- Para evitar heridas personales graves, retire siempre el adaptador de CA o el cartucho de batería de la unidad cuando la vaya a limpiar o realizar cualquier mantenimiento.

## MANTENIMIENTO GENERAL

Evite utilizar disolventes cuando limpie partes de plástico. La mayoría de los plásticos son susceptibles a dañarse con varios tipos de disolventes comerciales y podrán dañarse con su utilización. Después de que el ventilador portátil se enfríe, utilice paños limpios para quitar la suciedad, el polvo, el aceite, la grasa, etc.



### ADVERTENCIA

- No permita en ningún momento que líquido de frenos, gasolina, productos a base de petróleo, aceites de penetración, etc., entren en contacto con las partes de plástico. Los productos químicos pueden dañar, debilitar o destruir los plásticos, lo que puede resultar en heridas personales graves.
- Todas las partes deberán ser reemplazadas en un Centro de Servicio Autorizado.

## ALMACENAMIENTO

Para evitar un incendio o quemaduras, deje que el ventilador portátil se enfríe completamente antes de almacenarlo. No almacene una batería descargada durante largo tiempo, porque podrá acortarse su vida de servicio.

## SÍMBOLOS

Los siguientes son símbolos utilizados para el equipo. Asegúrese de que entienda sus significados antes de utilizarlo.



- Lea el manual de instrucciones.



- Sólo para países de la Unión Europea.

¡No tire aparatos eléctricos ni baterías a la basura con los residuos domésticos!

En conformidad con las Directivas Europeas, sobre residuos de aparatos eléctricos y electrónicos y sobre baterías y acumuladores y residuos de baterías y de acumuladores y su aplicación de acuerdo con la legislación nacional, los aparatos eléctricos y las baterías cuya vida útil haya llegado a su fin se deberán recoger por separado y trasladar a una planta de reciclaje que cumpla con las exigencias ecológicas.

**Para cuestiones técnicas, póngase en contacto con el agente de ventas.**

## Português

**IMPORTANTE:** Leia antes de utilizar o aparelho.

Para prevenir ferimentos sérios, leia e entenda todos os avisos e instruções antes de utilizar o aparelho.

### GUARDE ESTE MANUAL

**Este manual será necessário para os avisos de segurança e precauções, montagem, funcionamento, inspeção, procedimentos de manutenção e limpeza e lista de peças. Guarde este manual num lugar seguro e seco para futuras referências.**

## REGRAS DE SEGURANÇA E AVISOS

### IMPORTANTE

#### INSTRUÇÕES DE SEGURANÇA

Quando utiliza aparelhos eléctricos, deve-se sempre observar as precauções básicas, inclusive as seguintes:

**LEIA TODAS AS INSTRUÇÕES ANTES DE UTILIZAR ESTE APARELHO.**

AVISO – Para reduzir o risco de incêndio, choque eléctrico ou ferimentos:

1. Não exponha à chuva. Guarde dentro de casa.
2. Não permita que seja utilizado como brinquedo. Tenha cuidado especialmente quando utilizado por crianças ou perto delas.
3. Utilize apenas de acordo com as instruções deste manual. Utilize só os acessórios recomendados pelo fabricante.
4. Não utilize com uma bateria danificada. Se o aparelho não funciona correctamente, foi derrubado, danificado, deixado ao ar livre ou caiu na água, leve-o a um centro de assistência autorizado.
5. Não manuseie o aparelho com as mãos molhadas.
6. Não coloque nenhum objecto nas aberturas.
7. Mantenha os cabelos, roupas largas, dedos e outras partes do corpo afastadas das aberturas e das peças em movimento.
8. Desligue todos os controlos antes de retirar a bateria.
9. Utilize só o adaptador CA ou carregador fornecido pelo fabricante. Acessórios que são apropriados para um ventilador a bateria podem ser perigosos quando utilizados em outros.
10. Não carregue a bateria ao ar livre.
11. Este aparelho não foi concebido para ser utilizado por pessoas (inclusive crianças) com capacidades físicas, sensoriais ou mentais reduzidas ou sem experiência e conhecimento, a menos que sejam supervisionadas ou recebam instruções da pessoa responsável pela sua segurança.
12. Deve-se supervisionar as crianças para que elas não brinquem com o aparelho.
13. Não exponha o aparelho a chamas nem a altas temperaturas.
14. Não utilize perto de chamas abertas, brasas ou em atmosferas explosivas, como na presença de gases, poeira ou líquidos inflamáveis. Ventiladores a bateria produzem fagulhas, as quais podem incendiar a poeira ou gases.

#### GUARDE ESTAS INSTRUÇÕES

Este aparelho destina-se ao uso doméstico.

#### REGRAS ADICIONAIS DE SEGURANÇA

1. Antes de utilizar o aparelho, leia cuidadosamente este manual de instruções bem como o manual do carregador.
2. Desligue o ventilador imediatamente se notar qualquer funcionamento anormal.
3. Se derrubar ou bater o ventilador, inspeccione cuidadosamente para ver se há rachaduras ou danos antes de utilizar.
4. Não coloque perto de fogões nem de outras fontes de calor.
5. Não utilize se tiver qualquer peça quebrada, torta, trincada ou avariada. Ventiladores a bateria que apresentem quaisquer danos ou funcionem de maneira anormal devem ser retirados de serviço imediatamente. Inspeccione antes de cada operação.
6. Não deixe o ventilador a bateria ligado na tomada sem supervisão.
7. Evite o mau uso do adaptador CA. Jamais segure pelo adaptador para carregar o ventilador nem para retirar a ficha da tomada. Mantenha o adaptador CA longe do calor, óleo, arestas cortantes ou peças em movimento. Troque um adaptador danificado imediatamente. Um adaptador danificado pode aumentar o risco de choque eléctrico.

#### GUARDE ESTAS INSTRUÇÕES

## UTILIZAÇÃO E CUIDADO DO VENTILADOR A BATERIA

1. Utilize o ventilador a bateria apropriado para o seu trabalho. Não utilize o aparelho para qualquer outro fim que não seja o seu uso pretendido.
2. O ventilador a bateria funciona com o adaptador CA fornecido ou com a bateria de **iões de lítio de 18 V/14,4 V** fornecida pela Makita. A utilização de outras baterias pode provocar o risco de incêndio. Recarregue a bateria só com o carregador especificado.
3. Guarde o ventilador a bateria que não está em uso fora do alcance de crianças e de pessoas não treinadas.
4. Retire a bateria ou desligue o adaptador CA da fonte de energia antes de guardar o ventilador. Estas medidas preventivas de segurança podem reduzir o risco de ligar o ventilador acidentalmente. Desligue sempre o ventilador da tomada eléctrica antes de fazer qualquer inspecção, manutenção ou limpeza.
5. Guarde a bateria longe de objectos metálicos quando ela não estiver em utilização. Provocar curto circuito nos terminais da bateria pode provocar fagulhas, queimaduras ou um incêndio.
6. Desligue o aparelho da tomada e espere até arrefecer antes de fazer qualquer manutenção ou limpeza.

## SERVIÇOS DE REPARAÇÃO

1. O serviço de reparação do ventilador a bateria deve ser realizado apenas por pessoal técnico qualificado. A manutenção e serviços de reparação feitos por pessoal não qualificado pode resultar em ferimentos.
2. Quando faz a manutenção do ventilador a bateria, utilize só peças de substituição idênticas. A utilização de peças não autorizadas ou o não seguimento das instruções para manutenção pode provocar o risco de choque eléctrico ou ferimentos.

## ESPECIFICAÇÕES

Programação do temporizador	1/2/4 hora(s)
Bateria	Bateria recarregável de iões de lítio 18 V/14,4 V Makita
Adaptador CA	Entrada: 100 – 240 V, 50/60 Hz, 1,2 A MÁX; saída: 15 V 2,5 A

## DURAÇÃO DA BATERIA

Refere-se apenas aos tipos de baterias abaixo fornecidas pela Makita.

A duração estimada de uma bateria completamente carregada encontra-se indicada abaixo:

Tipo de bateria	BL1415	BL1415N	BL1430	BL1440	BL1450	BL1815	BL1815N	BL1820	BL1830	BL1840	BL1850
Velocidade											
alta	Aprox. 45 min	Aprox. 50 min	Aprox. 90 min	Aprox. 120 min	Aprox. 170 min	Aprox. 50 min	Aprox. 55 min	Aprox. 75 min	Aprox. 100 min	Aprox. 135 min	Aprox. 190 min
baixa	Aprox. 90 min	Aprox. 100 min	Aprox. 180 min	Aprox. 240 min	Aprox. 340 min	Aprox. 100 min	Aprox. 110 min	Aprox. 150 min	Aprox. 200 min	Aprox. 270 min	Aprox. 380 min

## DIAGRAMA

1. Botão de ligar/desligar
2. Indicador de velocidade
3. Botão de mudança de velocidade
4. Indicador do temporizador (1 hora/2 horas/4 horas)
5. Botão do temporizador
6. Alça
7. Hélice do ventilador
8. Compartimento da bateria
9. Base ajustável
10. Tomada 15 V CC

## OPERAÇÃO DA UNIDADE

### AVISO

- Não permita que a familiaridade com o aparelho leve ao descuido com a segurança. Lembre-se que um instante de descuido é o suficiente para causar ferimentos sérios.

### AVISO

- Não utilize nenhum acessório ou extensão que não seja recomendado pelo fabricante deste aparelho. A utilização de acessórios ou extensões não recomendados pode resultar em ferimentos sérios.

**Este ventilador está equipado com um controlo para duas velocidade através do botão de velocidade; você também pode programar o tempo de funcionamento para uma, duas ou quatro horas. O fornecimento de energia pode ser feito com o adaptador CA ou bateria (ACESSÓRIOS OPCIONAIS).**

## **UTILIZAR O ADAPTADOR CA**

Inserir a ficha de 15 V CC (Fig. 4) do adaptador CA na tomada 15 V CC (Fig. 3) e ligue os pinos da ficha (Fig. 4) na tomada de energia. Verifique se a tensão nominal do fornecimento de energia corresponde com a do adaptador.

Para operar o ventilador a bateria, primeiro carregue no botão de ligar/desligar (1 na Fig. 1) para o ligar; o ventilador começa a funcionar em velocidade alta. Se deseja alterar para velocidade baixa, carregue no botão de mudança de velocidade (3 na Fig. 1-1) e o indicador de velocidade mostrará o modo de velocidade baixa.

Carregue no botão de ligar/desligar (1 na Fig. 1) para desligar o aparelho após utilizar, desligue o adaptador CA da tomada de energia e deixe o ventilador a bateria arrefecer completamente antes de fazer qualquer inspeção, manutenção, limpeza ou o armazenar.

## **GUARDE ESTAS INSTRUÇÕES**

Pode haver um atraso de 3 a 5 segundos para começar depois de ligar o adaptador.

O adaptador pode chiar quando o utiliza para o fornecimento de energia. Isso não afecta o uso normal.

## **UTILIZAR A BATERIA**

**PARA GARANTIR O MÁXIMO RENDIMENTO DA BATERIA, É RECOMENDÁVEL QUE A MESMA SEJA CARREGADA ANTES DE SER UTILIZADA PELA PRIMEIRA VEZ.**

1. Antes de utilizar a bateria, leia todas as instruções e símbolos de aviso no (1) carregador da bateria, (2) bateria (3) produto utilizando a bateria.
2. Não desmonte a bateria.
3. Se o tempo de operação tornar-se extremamente curto, pare o funcionamento imediatamente. Se assim não for, há risco de sobreaquecimento, queimaduras ou mesmo uma explosão.
4. Se entrar electrólito nos olhos, lave com água limpa e procure atenção médica imediatamente. Pode ocorrer a perda de visão.
5. Não provoque curto-circuito na bateria:
  - (1) Não toque nos terminais com material condutor.
  - (2) Evite guardar a bateria num recipiente junto com outros objectos metálicos como pregos, moedas, etc.
  - (3) Não exponha a bateria à água ou à chuva.Um curto-circuito da bateria pode causar um fluxo extenso de corrente, sobreaquecimento, queimaduras e até mesmo avarias.
6. Não guarde o aparelho e a bateria em locais onde a temperatura possa atingir ou exceder 50°C.
7. Não queime a bateria mesmo que esteja muito danificada ou totalmente gasta. A bateria pode explodir no fogo.
8. Tenha cuidado para não derrubar ou bater a bateria.
9. Não use uma bateria avariada.

## **GUARDE ESTAS INSTRUÇÕES**

Sugestões para a máxima vida útil da bateria:

1. Carregue a bateria antes que esteja totalmente esgotada. Se notar diminuição de potência, pare de funcionar o aparelho e carregue a bateria.
2. Carregue a bateria numa temperatura ambiente de 10°C a 40°C. Se a bateria estiver quente, aguarde até arrefecer antes de recarregar.
3. Carregue a bateria uma vez a cada seis meses se não for utilizá-la por um longo período de tempo.

### **Instalação ou remoção da bateria**

Sempre desligue o ventilador antes de instalar ou retirar a bateria.

Para retirar a bateria, desloque-a do aparelho deslizando o botão na parte da frente da bateria.

Para instalar a bateria, alinhe a saliência da bateria com a ranhura na armação do aparelho e deslize-a até ficar encaixada. Coloque-a sempre completamente até que faça um clique e se trave no lugar. Se puder ver a parte vermelha no lado superior do botão, significa que não está completamente colocada. Coloque-a até que não seja mais possível ver a parte vermelha. Caso contrário, a bateria pode cair acidentalmente do aparelho e causar ferimentos no operador ou em alguém perto.

**Não force a bateria ao instalá-la. Se a bateria não deslizar facilmente é porque não está colocada correctamente.**

Para operar o ventilador utilizando a bateria, consulte o manual de instruções do adaptador CA.

### **Programação do temporizador**

O ventilador portátil pode ser programado para funcionar durante uma, duas ou quatro horas através do botão do temporizador (5 na Fig. 1-1).

O número abaixo do LED indica o tempo restante até desligar.

**NOTA:**

- O ventilador a bateria pode funcionar menos do que o tempo programado quando utiliza a bateria.

**Base ajustável**

A base do ventilador portátil pode ser colocada em diversas posições. Para alterar, ajuste a base na posição desejada.

## MANUTENÇÃO

**AVISO**

- Para reparos, procure sempre os centros de assistência autorizados Makita e use somente peças de substituição idênticas. A utilização de peças diferentes pode ser perigoso ou avariar o produto.

**AVISO**

- Para evitar ferimentos sérios, retire sempre o adaptador CA ou a bateria da unidade quando faz manutenção ou limpeza.

## MANUTENÇÃO GERAL

Evite usar solventes para limpar as peças plásticas. A maioria dos plásticos são propensos a danos causados por vários tipos de solventes comerciais e podem ser prejudicados pelos mesmos. Depois que o ventilador portátil arrefecer, limpe com um pano limpo a sujidade, poeira, óleo, graxa, etc.

**AVISO**

- Nunca permita que fluido de freio, gasolina, produtos à base de petróleo, óleo penetrante, etc. entre em contacto com as peças plásticas. Produtos químicos podem danificar, enfraquecer ou arruinar plásticos, o que pode provocar ferimentos.
- Todas as peças devem ser substituídas em um centro de assistência autorizado Makita.

## ARMAZENAMENTO

Para evitar incêndio ou queimaduras, espere até o ventilador portátil arrefecer completamente antes de o armazenar.

Não guarde a bateria descarregada por muito tempo, pois isso pode diminuir a sua vida útil.

## SÍMBOLOS

A seguir encontram-se os símbolos usados para este aparelho. Assegure-se de entender o significado de cada um antes de utilizar.



- Leia o manual de instruções.



- Só para os países da União Europeia.

Não deite aparelhos eléctricos nem baterias no lixo doméstico!

Em conformidade com as Diretivas Europeias referentes à Eliminação dos Equipamentos Eléctricos e Electrónicos e Baterias e Acumuladores e Eliminação de Baterias e Acumuladores e à sua implementação de acordo com as leis nacionais, os equipamentos eléctricos e os pacotes de baterias que tenham atingido o fim da sua vida útil de utilização têm de ser recolhidos separadamente e entregues em instalações de reciclagem ambientalmente compatíveis.

**Para questões técnicas, favor entrar em contacto com o representante de vendas.**

## Italiano

**IMPORTANTE:** Leggere prima dell'uso.

Per evitare gravi infortuni, leggere e capire tutti gli avvertimenti e le istruzioni prima dell'uso.

### CONSERVARE QUESTO MANUALE

**Questo manuale è necessario per gli avvertimenti e le precauzioni per la sicurezza, per le procedure di montaggio, funzionamento, ispezione e manutenzione, e per la lista delle parti. Tenere questo manuale in un luogo sicuro e asciutto, per consultarlo in futuro.**

## AVVERTIMENTI E NORME PER LA SICUREZZA

### IMPORTANTE

#### ISTRUZIONI PER LA SICUREZZA

Quando si usa un apparecchio elettrico, bisogna sempre osservare delle precauzioni fondamentali, comprese quelle seguenti:

#### **LEGGERE TUTTE LE ISTRUZIONI PRIMA DI USARE QUESTO APPARECCHIO.**

**AVVERTIMENTO** – Per ridurre il rischio di incendio, di scosse elettriche o di infortuni:

1. Non esporlo alla pioggia. Conservarlo in interni.
2. Non permettere che sia usato come giocattolo. Bisogna fare molta attenzione se viene usato dai bambini o vicino a essi.
3. Usarlo soltanto come descritto in questo manuale. Usare soltanto gli accessori consigliati dal produttore.
4. Non usarlo con una batteria danneggiata. Se esso non funziona come dovrebbe, se è caduto, danneggiato, se è rimasto esposto all'aperto o è caduto in acqua, portarlo a un centro di assistenza.
5. Non maneggiare l'apparecchio con le mani bagnate.
6. Non inserire alcun oggetto nelle aperture.
7. Tenere i capelli, gli abiti ampi, le dita e altre parti del corpo lontani dalle aperture e dalle parti in movimento.
8. Disattivare tutti i comandi prima di rimuovere la batteria.
9. Usare soltanto l'alimentatore c.a. o il caricatore forniti dal produttore. Gli accessori che potrebbero essere utilizzati con un ventilatore a batteria potrebbero costituire un pericolo se usati con altri.
10. Non caricare la batteria all'aperto.
11. Questo apparecchio non è progettato per essere usato da persone (bambini compresi) con capacità fisiche, sensoriali o mentali ridotte, o senza esperienza o conoscenza, a meno che non siano sotto la supervisione o ricevano istruzioni sul suo utilizzo da chi è responsabile della loro sicurezza.
12. I bambini devono sempre essere sorvegliati, per assicurarsi che non giochino con l'apparecchio.
13. Non esporre a un fuoco o alle alte temperature.
14. Non usare l'apparecchio vicino a fiamme nude, braci ardenti o atmosfere esplosive, come in presenza di liquidi, gas o polveri infiammabili. Le ventilatore a batteria creano scintille che potrebbero dare fuoco alle polveri o fumi.

#### **CONSERVARE QUESTE ISTRUZIONI**

Questo apparecchio è progettato per gli ambienti domestici.

#### **NORME ADDIZIONALI PER LA SICUREZZA**

1. Leggere attentamente questo manuale di istruzioni e il manuale di istruzioni del caricatore prima dell'uso.
2. Interrompere immediatamente il funzionamento se si nota qualcosa di anormale.
3. Se il ventilatore dovesse cadere o subire un colpo, controllare con cura che non ci siano crepe o danni prima di usarlo di nuovo.
4. Non avvicinarlo a stufe o altre fonti di calore.
5. Non usarlo se ci sono parti rotte, storte, crepate o danneggiate. Un ventilatore a batteria che presenta un qualsiasi danno o che funziona in modo anormale deve essere immediatamente tolto dal servizio. Eseguire sempre una ispezione prima dell'uso.
6. Non lasciare insorvegliato il ventilatore a batteria mentre sta funzionando.
7. Non maltrattare l'alimentatore c.a. Non si deve mai trasportare il ventilatore tenendolo per il cavo dell'alimentatore c.a., o staccarlo dalla presa di corrente tirando il cavo. Tenere l'alimentatore c.a. lontano dal calore, olio, bordi taglienti o parti in movimento. Sostituire immediatamente l'alimentatore c.a. se è danneggiato. Un alimentatore c.a. danneggiato può aumentare il rischio di scosse elettriche.

#### **CONSERVARE QUESTE ISTRUZIONI**

## UTILIZZO E CURA DEL VENTILATORE A BATTERIA

1. Usare il ventilatore a batteria appropriato alla applicazione prevista. Non usare il ventilatore per uno scopo a cui non è destinato.
2. Il ventilatore a batteria può funzionare con l'alimentatore c.a. fornito o con una batteria agli **ioni di litio di 18V/14,4V** fornita da Makita. L'impiego di altre batterie potrebbe creare un rischio di incendio. Ricaricare le batterie soltanto con il caricatore specificato.
3. Conservare il ventilatore a batteria inutilizzato fuori della portata dei bambini o di altre persone non addestrate.
4. Staccare la batteria o l'alimentatore c.a. dalla presa di corrente prima di riporre il ventilatore. Tale misura di sicurezza preventiva può ridurre il rischio di un avviamento accidentale del ventilatore. Staccare sempre il ventilatore dalla presa di corrente prima di un qualsiasi intervento di ispezione, manutenzione o pulizia.
5. Quando non si usa la batteria, tenerla lontana da altri oggetti metallici. Il corto circuito dei terminali della batteria potrebbe causare scintille, bruciature o un incendio.
6. Staccare l'unità dalla presa di corrente e lasciarla raffreddare prima di un qualsiasi intervento di pulizia o di manutenzione.

## RIPARAZIONE

1. La riparazione del ventilatore a batteria deve essere fatta soltanto da personale tecnico qualificato. La riparazione o la manutenzione eseguita da personale non qualificato può causare il rischio di un infortunio.
2. Per la riparazione del ventilatore a batteria devono essere usati soltanto ricambi identici. L'impiego di parti non specificate o la mancata osservanza delle istruzioni per la manutenzione possono creare il rischio di scosse elettriche o di un infortunio.

## **DATI TECNICI**

Impostazione timer	1/2/4 ore
Batteria	Ioni di litio 18V/14,4V ricaricabile Makita
Alimentatore c.a.	Ingresso: 100-240V, 50/60 Hz, 1,2A max; Uscita: 15V 2,5A

## **TEMPO DI UTILIZZO BATTERIA**

Si riferisce soltanto ai seguenti tipi di batterie forniti da Makita.

Il tempo previsto di utilizzo di una batteria completamente carica è mostrato sotto:

Tipo di batteria Velocità	BL1415	BL1415N	BL1430	BL1440	BL1450	BL1815	BL1815N	BL1820	BL1830	BL1840	BL1850
alta	45 min. circa	50 min. circa	90 min. circa	120 min. circa	170 min. circa	50 min. circa	55 min. circa	75 min. circa	100 min. circa	135 min. circa	190 min. circa
bassa	90 min. circa	100 min. circa	180 min. circa	240 min. circa	340 min. circa	100 min. circa	110 min. circa	150 min. circa	200 min. circa	270 min. circa	380 min. circa

## DISEGNO SCHEMATICO

1. Bottone interruttore di alimentazione
2. Indicatore di velocità
3. Bottone di cambio velocità
4. Indicatore timer (1 ora/2 ore/4 ore)
5. Interruttore timer
6. Manico
7. Ventola
8. Scoppo batteria
9. Base regolabile
10. Presa c.c. 15V

## **MODO DI UTILIZZO**

### **AVVERTIMENTO**

- Non lasciare che la familiarità con l'unità renda disattenti. Tenere presente che la frazione di un secondo di disattenzione è sufficiente a causare un grave infortunio.

### **AVVERTIMENTO**

- Non usare pezzi o accessori non consigliati dal produttore di questa unità. L'impiego di pezzi o accessori non consigliati può causare un grave infortunio.



**Questo ventilatore è dotato di un controllo di 2 velocità mediante l'interruttore di velocità; si può anche impostare il tempo di utilizzo di 1 ora, 2 ore o 4 ore. La corrente può essere alimentata dall'alimentatore c.a. o dalla batteria (ACCESSORI OPZIONALI).**

## **USANDO L'ALIMENTATORE C.A.**

Inserire la spina c.c. 15V (**Fig. 4**) dell'alimentatore c.a. nella presa c.c. 15V (**Fig. 3**), e collegare poi gli spinotti c.a. (**Fig. 4**) a una presa di corrente. Accertarsi che la taratura della tensione della presa di corrente corrisponda a quella dell'alimentatore c.a.

Per far funzionare il ventilatore a batteria, bisogna prima premere il bottone dell'interruttore di alimentazione (1 nella **Fig. 1**) per accendere il ventilatore, che comincia allora a funzionare nella modalità di alta velocità. Se si desidera passare alla modalità di bassa velocità, premere il bottone di cambio velocità (3 nella **Fig. 1-1**), e l'indicatore di velocità mostra la modalità di bassa velocità.

Premere il bottone interruttore di alimentazione (1 nella **Fig. 1**) per spegnere l'unità dopo l'uso, e staccare poi l'alimentatore c.a. dalla presa di corrente lasciando che il ventilatore a batteria si raffreddi completamente prima di un qualsiasi intervento di ispezione, manutenzione, pulizia o del magazzinaggio.

## **CONSERVARE QUESTE ISTRUZIONI**

L'avviamento potrebbe richiedere da 3 a 5 secondi dopo l'inserimento dell'alimentatore c.a.

L'alimentatore c.a. potrebbe cigolare quando viene usato per l'alimentazione della corrente. Ciò non ha alcun effetto sul normale funzionamento.

## **USANDO LA BATTERIA**

**PER ASSICURARE LE MASSIME PRESTAZIONI DELLA BATTERIA SI CONSIGLIA DI CARICARLA PRIMA DI USARLA PER LA PRIMA VOLTA.**

1. Prima di usare la batteria, leggere tutte le istruzioni e gli avvertimenti cautelari su (1) il caricabatteria, (2) la batteria e (3) il prodotto che usa la batteria.
2. Non smontare la batteria.
3. Se il tempo di utilizzo diventa eccessivamente corto, smettere immediatamente di usare l'unità. C'è il pericolo di un surriscaldamento, possibili bruciature o anche di una esplosione.
4. Se l'elettrolito dovesse schizzare negli occhi, sciacquarli con acqua corrente e rivolgersi subito a un medico. C'è il pericolo di perdita della vista.
5. Non cortocircuitare la batteria:
  - (1) Non toccare i terminali con un materiale conduttivo.
  - (2) Evitare di riporre la batteria in un contenitore con altri oggetti metallici, come chiodi, monete, ecc.
  - (3) Non esporre la batteria all'acqua o alla pioggia.Il corto circuito della batteria può causare un grande flusso di corrente, surriscaldamento, possibili bruciature e anche un guasto.
6. Non conservare l'unità e la batteria in luoghi dove la temperatura potrebbe raggiungere o superare i 50°C.
7. Non incinerare la batteria, anche se è seriamente danneggiata o completamente scarica. La batteria può esplodere nel fuoco.
8. Fare attenzione che la batteria non cada o subisca colpi.
9. Non usare una batteria danneggiata.

## **CONSERVARE QUESTE ISTRUZIONI**

Suggerimenti per prolungare al massimo la vita della batteria:

1. Caricare la batteria prima che diventi completamente scarica. Interrompere sempre il funzionamento dell'unità e caricare la batteria quando si nota un calo di potenza.
2. Caricare la batteria alla temperatura ambiente di 10°C – 40°C. lasciare che la batteria calda si raffreddi prima di caricarla.
3. Caricare la batteria una volta ogni sei mesi se non si intende usarla per un lungo periodo di tempo.

## **Installazione o rimozione della batteria**

Spegnere sempre l'unità prima di installare o di rimuovere la batteria.

Per rimuovere la batteria, spingerla fuori dall'unità spingendo allo stesso tempo il bottone sulla parte anteriore della batteria.

Per installare la batteria, allineare l'appendice della batteria sulla scanalatura dell'alloggiamento, e spingerla in posizione. Inserirli sempre completamente finché si blocca in posizione con un piccolo scatto. Se si vede la parte rossa sul lato superiore del bottone, vuol dire che la batteria non è bloccata completamente. Installarla completamente finché la parte rossa non è più visibile. In caso contrario, essa potrebbe cadere accidentalmente fuori dall'unità causando un infortunio all'operatore o a chi gli è vicino.

**Per installare la batteria non si deve usare forza. Se essa non scorre facilmente, vuol dire che non viene inserita correttamente.**

Per il funzionamento del ventilatore a batteria con la batteria, vedere le istruzioni dell'alimentatore c.a.

### Impostazione del timer

Il ventilatore portatile può essere fatto funzionare per 1 ora, 2 ore o 4 ore usando l'interruttore del timer (5 nella Fig. 1-1).

Il numero sotto il LED mostra il tempo restante prima dello spegnimento.

#### NOTA:

- Il ventilatore a batteria potrebbe funzionare per un tempo più corto di quello impostato quando si usa la batteria.

### Base regolabile

La base del ventilatore portatile può essere regolata su varie posizioni. Per cambiare le posizioni della base, regolarla sulla posizione desiderata.

## MANUTENZIONE



### AVVERTIMENTO

- Per la riparazione, rivolgersi a un centro di assistenza Makita autorizzato per l'impiego esclusivo di ricambi identici. L'impiego di un qualsiasi altro ricambio potrebbe creare un pericolo o danneggiare il prodotto.



### AVVERTIMENTO

- Per evitare un grave infortunio, rimuovere sempre l'alimentatore c.a. o la batteria dall'unità prima della pulizia o di un qualsiasi intervento di manutenzione.

## MANUTENZIONE GENERALE

Evitare di usare solventi per la pulizia delle parti di plastica. La maggior parte delle plastiche può essere facilmente danneggiata da vari tipi di solventi in commercio, che possono danneggiare l'unità se vengono usati. Dopo che il ventilatore portatile si è raffreddato, usare dei panni puliti per rimuovere sporco, polvere, olio, grasso, ecc.



### AVVERTIMENTO

- Evitare sempre che liquidi per freni, benzina, prodotti a base di petrolio, oli penetranti, ecc., vengano a contatto con le parti di plastica. I prodotti chimici possono danneggiare, indebolire o distruggere la plastica causando un grave pericolo di infortuni.
- Tutte le parti devono essere sostituite da un centro di assistenza autorizzato.

## MAGAZZINAGGIO

Per evitare un incendio o bruciature, lasciare raffreddare completamente il ventilatore portatile prima del magazzinaggio.

Non immagazzinare la batteria scarica per lunghi periodi di tempo, perché ciò può ridurre la sua vita di servizio.

## SIMBOLI

Per questa unità vengono usati i simboli seguenti. Accertarsi di capire il loro significato prima dell'uso.



- Leggere il manuale di istruzioni.



Cd  
Ni-MH  
Li-ion

- Soltanto per i Paesi CE

Non disfarsi degli apparecchi elettrici o della batteria gettandoli con i rifiuti domestici.

In osservanza alle direttive europee sugli apparecchi elettrici ed elettronici di scarto, sulle batterie e sugli accumulatori, e sulle batterie e sugli accumulatori di scarto, e sul loro espletamento secondo le leggi nazionali, gli apparecchi elettrici, le batterie e i pacchi batteria che hanno raggiunto la fine della loro vita di servizio devono essere raccolti separatamente e portati a un centro di riciclaggio compatibile con l'ambiente.

**Per le domande tecniche, rivolgersi al rivenditore.**

## Nederlands

**BELANGRIJK:** Voor gebruik lezen a.u.b.

Lees voor het gebruik alle waarschuwingen en aanwijzingen aandachtig door en neem ze zorgvuldig in acht, om ernstig letsel te voorkomen.

### BEWAAR DEZE HANDLEIDING

Deze handleiding bevat veiligheidsvoorschriften en voorzorgsmaatregelen omtrent de constructie en bediening van de apparatuur, inspectie, onderhoud en reinigingswerkzaamheden en de lijst van onderdelen. Bewaar deze handleiding op een droge, veilige plaats voor latere naslag.

## WAARSCHUWINGEN EN VEILIGHEIDSREGELS

### BELANGRIJK

#### VEILIGHEIDSVOORSCHRIFTEN

Bij gebruik van elektrische apparatuur dient u altijd een aantal fundamentele veiligheidsvoorschriften in acht te nemen, waaronder de volgende:

#### LEES ALLE AANWIJZINGEN DOOR VOORDAT U DIT APPARAAT GAAT GEBRUIKEN.

WAARSCHUWING – Ter voorkoming van brandgevaar, elektrische schokken of letsel:

1. Niet blootstellen aan regen of vocht. Binnenshuis opbergen.
2. Dit apparaat is geen speelgoed. Let goed op wanneer u het apparaat in de buurt van kinderen gebruikt.
3. Gebruik het apparaat alleen zoals beschreven in deze handleiding. Gebruik alleen de door de fabrikant aanbevolen accessoires.
4. Niet gebruiken als de accu beschadigd is. Als het apparaat niet goed werkt, nadat het gevallen, beschadigd, in het water gevallen of nat geworden is, of nadat het buiten heeft gestaan, brengt u het apparaat dan naar een onderhoudsdienst.
5. Raak het apparaat niet met natte handen aan.
6. Steek geen voorwerp in enige opening.
7. Houd uw haar, losse kleding, vingers en andere lichaamsdelen uit de buurt van de openingen en bewegende delen.
8. Schakel het apparaat volledig uit voordat u de accu verwijdt.
9. Gebruik alleen de netstroomadapter of accu-oplader die door de fabrikant wordt geleverd. Accessoires die geschikt zijn voor een bepaald type snoerloze ventilator kunnen met andere typen gevaar opleveren.
10. Verricht het opladen van de accu niet buitenshuis.
11. Dit apparaat is niet geschikt voor gebruik door personen (inclusief kinderen) met beperkte fysieke, zintuiglijke of verstandelijke vermogens, of gebrek aan ervaring of kennis van zaken, tenzij onder toezicht of na degelijk onderricht betreffende bediening van het apparaat, door een persoon die verantwoordelijk is voor hun veiligheid.
12. Houd het oog op kinderen, om te zorgen dat ze niet met het apparaat gaan spelen.
13. Niet blootstellen aan vuur of hoge temperaturen.
14. Niet gebruiken in de buurt van open vuur, gloeiende as of een explosieve atmosfeer, zoals in de buurt van licht ontvlambare vloeistoffen, gassen of stof. De snoerloze ventilator wekt vonken op die het stof of de dampen kan doen ontbranden.

#### BEWAAR DEZE AANWIJZINGEN

Dit apparaat is bestemd voor huishoudelijk gebruik.

#### AANVULLENDE VEILIGHEIDSVOORSCHRIFTEN

1. Lees deze gebruiksaanwijzing en die van de accu-oplader vóór gebruik aandachtig door.
2. Staak onmiddellijk het gebruik als u iets vreemds bemerkt.
3. Als u de ventilator laat vallen of ergens tegenaan laat stoten, controleert u het apparaat dan zorgvuldig op barsten of andere schade voordat u het gebruikt.
4. Plaats het apparaat niet te dicht bij een kachel of andere warmtebron.
5. Niet gebruiken als bepaalde delen verbogen, gebarsten of anderszins beschadigd zijn. Een snoerloze ventilator die beschadigd is of niet goed werkt, mag direct niet meer gebruikt worden. Controleer het apparaat altijd even voordat u het inschakelt.
6. Laat de snoerloze ventilator niet lang achtereen onbeheerd aan staan.
7. Ga voorzichtig om met de netstroomadapter. Trek nooit aan het snoer van de adapter om de stroom te verbreken en til het apparaat niet aan het snoer op. Houd de netstroomadapter uit de buurt van hitte, olie, scherpe voorwerpen of bewegende delen. Vervang een beschadigde adapter onmiddellijk door een nieuwe. Een beschadigde adapter kan gevaar voor een elektrische schok opleveren.

#### BEWAAR DEZE AANWIJZINGEN

## **BEDIENING EN ONDERHOUD VAN DE SNOERLOZE VENTILATOR**

1. Gebruik het juiste type snoerloze ventilator voor uw toepassing. Gebruik de ventilator niet voor doeleinden waarvoor deze niet bestemd is.
2. De snoerloze ventilator werkt op stroom van de bijgeleverde netstroomadapter of een **18V/14,4V lithiumionenaccu** die door Makita geleverd is. Gebruik van andere accu's of batterijen kan brandgevaar opleveren. Laad de accu alleen op met de voorgeschreven accu-oplader.
3. Berg een snoerloze ventilator die u niet gebruikt op buiten het bereik van kinderen of personen die er beter niet aan kunnen komen.
4. Verwijder de accu of verbreek de verbinding van de netstroomadapter voordat u de ventilator opbergt. Deze voorzorgsmaatregelen verminderen het risico dat de ventilator per ongeluk wordt ingeschakeld. Trek altijd de stekker uit het stopcontact alvorens enige inspectie, onderhoud of reinigingswerk te verrichten.
5. Wanneer u de accu niet gebruikt, zorgt u dat die niet in aanraking kan komen met andere metalen voorwerpen. Kortsluiting van de accucontacten kan vonken, schroeiplekken en brandgevaar veroorzaken.
6. Trek de stekker uit het stopcontact en laat het apparaat afkoelen alvorens het te reinigen of onderhoud te verrichten.

## **REPARATIE**

1. Reparatie van de snoerloze ventilator mag alleen worden verricht door een bevoegd onderhoudsmonteur. Onderhoud of reparaties verricht door onbevoegden kan resulteren in gevaar voor persoonlijk letsel.
2. Bij onderhoud of reparatie van een snoerloze ventilator mag u alleen identieke vervangende onderdelen gebruiken. Het gebruik van niet goedgekeurde onderdelen of het niet naleven van de onderhoudsinstructies kan gevaar voor een elektrische schok of letsel opleveren.

## **TECHNISCHE GEGEVENS**

Timerinstelling	1/2/4 uur
Accu	Makita 18V/14,4V herlaadbare lithiumionenaccu
Netstroomadapter	Voedingsstroom 100-240V, 50/60 Hz, 1,2A maximaal; uitgangsstroom: 15V, 2,5A

## **ACCU-GEBRUIKSDUUR**

Alleen geldig voor de volgende typen accu's geleverd door Makita.

De geschatte gebruiksduur van een volledig opgeladen accu is als volgt:

Accutype Snelheid	BL1415	BL1415N	BL1430	BL1440	BL1450	BL1815	BL1815N	BL1820	BL1830	BL1840	BL1850
	hoog	Ongeveer 45 minuten	Ongeveer 50 minuten	Ongeveer 90 minuten	Ongeveer 120 minuten	Ongeveer 170 minuten	Ongeveer 50 minuten	Ongeveer 55 minuten	Ongeveer 75 minuten	Ongeveer 100 minuten	Ongeveer 135 minuten
laag	Ongeveer 90 minuten	Ongeveer 100 minuten	Ongeveer 180 minuten	Ongeveer 240 minuten	Ongeveer 340 minuten	Ongeveer 100 minuten	Ongeveer 110 minuten	Ongeveer 150 minuten	Ongeveer 200 minuten	Ongeveer 270 minuten	Ongeveer 380 minuten

## **SCHEMATISCH OVERZICHT**

1. Aan/uit-schakelaar
2. Snelheidsindicator
3. Snelheidskeuzeknop
4. Timeraanduiding (1 uur / 2 uur / 4 uur)
5. Timerschakelaar
6. Handvat
7. Ventilatorblad
8. Accuhouder
9. Verstelbare voet
10. 15V gelijkstroombingang

## **BEDIENING VAN HET APPARAAT**

### **WAARSCHUWING**

- Ook bent u volledig vertrouwd met elektrisch gereedschap, ga er in geen geval achteloos mee om. Een ogenblik van onoplettendheid kan leiden tot ernstige verwondingen.

## WAARSCHUWING

- Gebruik geen accessoires of hulpstukken die niet aanbevolen zijn door de fabrikant van dit apparaat. Het gebruik van minder geschikte accessoires of hulpstukken kan leiden tot ongelukken met mogelijk ernstig letsel.

**Deze ventilator is voorzien van een snelheidskeuzeknop waarmee u kunt kiezen uit 2 toerentallen; daarnaast kunt u de gebruiksduur instellen op 1 uur, 2 uur of 4 uur lang. Voor de stroomvoorziening kunt u kiezen uit de netstroomadapter of een accu (OPTIONELE ACCESSOIRES).**

## **GEBRUIK VAN DE NETSTROOMADAPTER**

Steek de 15V gelijkstroomstekker (Fig. 4) van de netstroomadapter in de 15V gelijkstroomingang (Fig. 3) en sluit dan de netstekker (Fig. 4) aan op een gewoon stopcontact. Let op dat het ingangsvoltage van de adapter geschikt is voor de spanning van het plaatselijk lichtnet.

Voor het gebruik van de snoerloze ventilator drukt u eerst de aan/uit-schakelaar (1 in Fig. 1) in om die aan te zetten; dan gaat de ventilator draaien op hoge snelheid. Als u wilt overschakelen naar de lagere snelheid, drukt u op de snelheidskeuzeknop (3 in Fig. 1-1) zodat de snelheidsindicator de lagere snelheid aangeeft.

Druk op de aan/uit-schakelaar (1 in Fig. 1) om het apparaat na gebruik uit te schakelen; trek dan de stekker van de netstroomadapter uit het stopcontact, en laat de snoerloze ventilator volledig afkoelen voordat u enige inspectie, onderhoud, of schoonmaakwerk verricht, of voordat u de accu opbergt.

## **BEWAAR DEZE AANWIJZINGEN**

Het starten kan een vertraging van 3 – 5 sec. ondervinden na het plaatsen van de netstroomadapter.

Bij gebruik voor de stroomvoorziening kan de adapter een krakend geluid voortbrengen. Dat zal de normale werking niet beïnvloeden.

## **GEBRUIK VAN DE ACCU**

### **VOOR DE BESTE PRESTATIES VAN DE ACCU IS HET AANBEVOLEN DEZE VOOR HET EERSTE GEBRUIK VOLLEDIG OP TE LADEN.**

1. Alvorens de accu in gebruik te nemen, leest u alle aanwijzingen en veiligheidsvoorschriften voor (1) de accu-oplader, (2) de accu en (3) het apparaat waarvoor u de accu gebruikt.
2. Probeer niet de accu te openen of te demonteren.
3. Als de gebruiksduur veel korter is geworden, staakt u dan onmiddellijk het gebruik. Anders bestaat er gevaar voor oververhitting, mogelijk brandgevaar en zelfs kans op een ontploffing.
4. Als er accuvloeistof in uw ogen komt, wast u ze dan onmiddellijk uit met volop schoon water en raadpleeg dan snel een arts. Het gevaar bestaat dat uw gezichtsvermogen wordt aangetast.
5. Behoed de accu voor kortsluiting:
  - (1) Raak de accucontacten niet aan met metalen of geleidende materialen.
  - (2) Bewaar de accu niet in een doos samen met andere metalen voorwerpen zoals spijkers, sleutels of kleingeld, enz.
  - (3) Zorg dat de accu niet wordt blootgesteld aan regen of vocht.Kortsluiting van de accu kan leiden tot een overmatige stroomsterkte, oververhitting, brandgevaar en zelfs defect raken.
6. Berg het apparaat en de accu niet op in plaatsen waar de temperatuur hoger kan oplopen dan 50°C.
7. Werp een opgebruikte accu nooit in het vuur, ook al is de accu zwaar beschadigd of helemaal leeg. In het vuur zou de accu kunnen ontploffen.
8. Let op dat de accu niet valt of ergens hard tegenaan stoot.
9. Een accu die beschadigd is mag u niet meer gebruiken.

## **BEWAAR DEZE AANWIJZINGEN**

Tips om de accu in optimale staat te houden:

1. Laad de accu op voordat die volledig ontladen is. Staak altijd het gebruik van het apparaat en laad de accu op wanneer u bemerkt dat het apparaat minder stroom krijgt.
2. Verricht het opladen van de accu bij een temperatuur van 10°C – 40°C. Een accu die heet geworden is, laat u eerst afkoelen voordat u die oplaadt.
3. Laad de accu eenmaal per zes maanden op wanneer u de accu geruime tijd lang niet gebruikt.

## **Aanbrengen en verwijderen van de accu**

Schakel altijd eerst het apparaat uit voordat u de accu er in aanbrengt of er uit verwijdert.

Om de accu te verwijderen, verschuift u de knop aan de voorkant van de accu en dan schuift u de accu uit het apparaat.

Voor het installeren van de accu plaatst u de tong van de accu in de groef van de behuizing en schuift u de accu op zijn plaats. Schuif de accu er altijd volledig in totdat die op zijn plaats vastklikt. Wanneer de rode indicator op de bovenkant van de knop nog zichtbaar is, zit de accu niet volledig erin. Schuif hem volledig erin totdat de rode indicator niet meer zichtbaar is. Als u dit nalaat, zou de accu uit het apparaat kunnen vallen en uzelf of anderen kunnen verwonden.

**Druk de accu er niet met kracht in. Als de accu er niet soepel in gaat, houdt u die waarschijnlijk in de verkeerde stand.**

Voor gebruik van de snoerloze ventilator op stroom van een accu, leest u de handleiding van de netstroomadapter.

### Timerinstelling

De draagbare ventilator kan worden ingesteld op een werkingsduur van 1 uur, 2 uren of 4 uren lang, met de timerschakelaar (5 in Fig. 1-1).

Het getal onder het LED-lampje toont het aantal uren tot het uitschakelen.

### OPMERKING:

- De snoerloze ventilator kan wel eens minder lang blijven werken dan de gekozen tijdsduur, bij gebruik op accustroom.

### Verstelbare voet

De verstelbare voet van de draagbare ventilator is in diverse standen te zetten. Verstel de voet in de stand die u prefereert.

## ONDERHOUD



### WAARSCHUWING

- Laat reparaties altijd verrichten door een erkend Makita servicecentrum, met gebruik van de identieke vervangende onderdelen. Het gebruik van andere onderdelen kan gevaar opleveren en het apparaat beschadigen.



### WAARSCHUWING

- Ter voorkoming van ernstig persoonlijk letsel verwijdert u altijd eerst de netstroomadapter of de accu uit het apparaat voordat u iets gaat reinigen of enig onderhoud gaat verrichten.

### ALGEMEEN ONDERHOUD

Gebruik voor het schoonmaken van plastic onderdelen geen oplosmiddelen. De meeste kunststoffen zijn gevoelig voor vluchtige stoffen en kunnen worden aangetast door reinigingsvloeistoffen op basis daarvan. Laat de draagbare ventilator eerst afkoelen, dan kunt u stof en vuil, olie en vet verwijderen met een schone doek.



### WAARSCHUWING

- Zorg dat er geen benzine, remvloeistof, petroleumproducten, kruipolie e.d. op de plastic onderdelen komt. Dergelijke chemicaliën kunnen de kunststof aantasten, verzwakken of vernietigen, met kans op ernstig persoonlijk letsel.
- Het vervangen van onderdelen mag alleen worden verricht door een erkend servicecentrum.

### OPSLAG

Om de kans op brandgevaar te vermijden, laat u de draagbare ventilator volledig afkoelen voordat u deze opbergt. Laat een geheel opgebruikte accu niet te lang ongebruikt liggen, want dat kan de levensduur ervan verkorten.

### SYMBOLLEN

De volgende symbolen worden gebruikt voor dit apparaat. Maakt u zich bekend met de betekenis ervan voordat u het gebruikt.



- Lees de gebruiksaanwijzing.



- Alleen voor landen van de EU.

Werp elektrische apparatuur en ook de accu niet weg met uw gewone huishoudelijke afval!

Met inachtneming van de Europese Richtlijnen inzake afgedankte elektrische en elektronische apparatuur, batterijen en accu's, inclusief wegwerpbatterijen en opgebruikte accu's, en de tenuitvoerlegging daarvan binnen de nationale wetgeving, moeten opgebruikte elektrische apparaten, batterijen en accu's die het einde van hun levensduur bereikt hebben, apart worden ingezameld, om te worden verwerkt door een recyclebedrijf dat voldoet aan de geldende milieueisen.

**Met technische vragen kunt u zich richten tot het verkoopkantoor.**

## Dansk

**VIGTIGT:** Læs inden brug.

Læs og forstå alle advarsler og instruktioner inden anvendelsen for at undgå alvorlig tilskadekomst.

### GEM DENNE BRUGSANVISNING

**Du behøver denne brugsanvisning af hensyn til sikkerhedsadvarslerne og forholdsreglerne, til procedurerne for samling, betjening, eftersyn, vedligeholdelse og rengøring, samt for komponentlisten. Opbevar denne brugsanvisning på et sikkert og tørt sted, så du har den til fremtidig brug.**

## ADVARSLER OG SIKKERHEDSREGLER

**VIGTIGT**

### SIKKERHEDSINSTRUKTION

Ved brug af et elektrisk apparat er der nogle grundlæggende forholdsregler, som altid bør overholdes, herunder følgende:

#### **LÆS ALLE INSTRUKTIONER INDEN ANVENDELSE AF APPARATET.**

ADVARSEL – For at mindske risikoen for brand, elektrisk stød eller tilskadekomst:

1. Udsæt ikke apparatet for regn. Opbevar det indendørs.
2. Må ikke anvendes som legetøj. Det er nødvendigt at være meget opmærksom, når ventilatoren anvendes i nærheden af børn.
3. Anvend udelukkende ventilatoren som beskrevet i denne brugsanvisning. Anvend kun producentens anbefalede tilbehør.
4. Må ikke anvendes med et beskadiget batteri. Hvis apparatet ikke fungerer som det skal på grund af, at det er blevet tabt, beskadiget, har stået udenfor eller er blevet tabt ned i vand, skal det sendes tilbage til et servicecenter.
5. Håndter ikke apparatet med våde hænder.
6. Put ikke genstande ind i åbningerne.
7. Hold hår, løs beklædning, fingre og alle kroppsdele væk fra åbninger og dele i bevægelse.
8. Sluk på alle knapper inden batteriet fjernes.
9. Brug kun den netadapter eller oplader som fulgte med fra producenten. Tilbehør som eventuelt passer til én batteridrevet ventilator, kan være farligt ved brug på andre ventilatorer.
10. Skift ikke batteriet udendørs.
11. Dette apparat er ikke beregnet til brug af personer (inklusive børn) med reducerede fysiske, sensoriske eller mentale evner, eller personer med manglende erfaring og viden, medmindre de er under opsyn eller instrueres i brugen af apparatet af en person, der er ansvarlig for deres sikkerhed.
12. Børn bør holdes under opsyn for at sikre, at de ikke leger med apparatet.
13. Må ikke udsættes for ild eller høje temperaturer.
14. Anvend ikke apparatet i nærheden af åben ild, gløder eller eksplosive atmosfærer, som fx i nærheden af brandfarlige væsker, gasser eller støv. Batteridrevne ventilatorer laver gnister, der kan antænde støvet eller dampene.

### GEM DISSE INSTRUKTIONER

Dette apparat er beregnet til husholdningsbrug.

### YDERLIGERE SIKKERHEDSREGLER

1. Læs denne brugsanvisning og brugsanvisningen til opladeren omhyggeligt igennem inden brug.
2. Afbryd straks anvendelsen, hvis du bemærker noget unormalt.
3. Hvis du taber eller støder ventilatoren, skal du kontrollere den omhyggeligt for revner eller skader inden anvendelsen.
4. Placer den ikke tæt på brændeovne eller andre varmekilder.
5. Undlad brug hvis den er i stykker, bøjet, revnet, eller hvis der er beskadigede dele. En batteridrevet ventilator som på en eller anden måde er beskadiget, eller som fungerer unormalt, skal tages ud af brug med det samme. Efterse ventilatoren inden hver anvendelse.
6. Efterlad ikke den batteridrevne ventilator opladet og uden opsyn.
7. Undlad misbrug af netadapteren. Brug aldrig adapterledningen til at bære ventilatoren eller til at trække stikket ud fra stikkontakt. Hold netadapteren væk fra varme, olie, skarpe kanter eller bevægelige dele. Udskift straks en beskadiget adapter. En beskadiget adapter øger muligvis risikoen for elektrisk stød.

### GEM DISSE INSTRUKTIONER

## **BRUG OG BEHANDLING AF BATTERIDREVEVET VENTILATOR**

1. Brug den rigtige batteridrevne ventilator til formålet. Brug ikke ventilatoren til formål, som den ikke er beregnet til.
2. Den batteridrevne ventilator kan drives vha. den medfølgende netadapter eller den **18V/14,4V Li-ion-batteripakke**, som fulgte med fra Makita. Brug af andre batterier kan muligvis medføre en risiko for brand. Oplad kun batterier med den specificerede oplader.
3. Når den batteridrevne ventilator ikke anvendes, skal den opbevares utilgængeligt for børn og andre utrænede personer.
4. Afbryd batteripakken eller netadapteren fra strømkilden, inden opbevaring af ventilatoren. Sådanne forebyggende sikkerhedsforanstaltninger mindsker risikoen for utilsigtet start af ventilatoren. Træk altid ventilatorens stik ud fra stikkontakten inden du udfører eftersyn, vedligeholdelse eller rengøring.
5. Når batteripakken ikke er i brug, skal den holdes væk fra andre metalgenstande. Kortslutning af batteriterminalerne kan muligvis medføre gnister, forbrændinger eller brand.
6. Træk enhedens stik ud og lad den køle af, inden du foretager rengøring eller vedligeholdelse.

## **SERVICE**

1. Der må kun udføres service på den batteridrevne ventilator af kvalificeret reparationspersonale. Hvis der udføres service eller vedligeholdelse af ukvalificeret personale, kan det medføre en risiko for tilskadekomst.
2. Brug kun identiske reservedele, når der udføres service på en batteridrevet ventilator. Brug af uautoriserede dele eller manglende overholdelse af vedligeholdelsesinstruktionerne kan medføre risiko for elektrisk stød eller tilskadekomst.

## **SPECIFIKATIONER**

Timerindstilling	1/2/4 time(r)
Batteripakke	Genopladeligt Makita 18V/14,4V Li-ion-batteri
Netadapter	Indgang: 100-240V, 50/60 Hz, 1,2A MAKS.; Udgang: 15V 2,5A

## **BATTERIDRIFTSTID**

Gælder kun de følgende typer batterier fra Makita.

Den estimerede driftstid for et fuldt opladet batteri er vist nedenfor:

Batteritype \ Hastighed	BL1415	BL1415N	BL1430	BL1440	BL1450	BL1815	BL1815N	BL1820	BL1830	BL1840	BL1850
høj	Ca. 45 min.	Ca. 50 min.	Ca. 90 min.	Ca. 120 min.	Ca. 170 min.	Ca. 50 min.	Ca. 55 min.	Ca. 75 min.	Ca. 100 min.	Ca. 135 min.	Ca. 190 min.
lav	Ca. 90 min.	Ca. 100 min.	Ca. 180 min.	Ca. 240 min.	Ca. 340 min.	Ca. 100 min.	Ca. 110 min.	Ca. 150 min.	Ca. 200 min.	Ca. 270 min.	Ca. 380 min.

## **SKEMATISK SKITSE**

1. Tænd/sluk-knap
2. Hastighedsindikator
3. Hastighedsvælger
4. Timerindikator (1 time/2 timer/4 timer)
5. Timerkontakt
6. Håndtag
7. Ventilatorblad
8. Batterirum
9. Justerbar sokkel
10. 15V-jævnstrømsindgang

## **SÅDAN BETJENES ENHEDEN**



### **ADVARSEL**

- Lad ikke kendskab til maskiner gøre dig skødesløs. Husk, at en skødesløs brøk af et sekund er nok til at forvolde alvorlig tilskadekomst.



### **ADVARSEL**

- Brug ikke noget ekstraudstyr eller tilbehør, som ikke er anbefalet af producenten af denne maskine. Brug af ekstraudstyr eller tilbehør, som ikke er anbefalet, kan medføre alvorlig personskade.

**Denne ventilator kan indstilles på en 2 hastigheder vha. hastighedskontakten. Du kan også indstille driftstiden til 1 time, 2 timer eller 4 timer. Strømforsyningen kan foregå vha. netadapteren eller batteripakken (EKSTRATILBEHØR).**



## **BRUG AF NETADAPTEREN**

Indsæt netadapterens 15V-jævnstrømsstik (**Fig. 4**) ind i 15V-jævnstrømsindgangen (**Fig. 3**), og tilslut derefter stikbenene til vekselstrøm (**Fig. 4**) ind i hovedstrømforsyningen. Sørg for, at den nominelle spænding på hovedstrømforsyningen svarer til den på adapteren.

For at betjene den batteridrevne ventilator skal du først trykke på tænd/sluk-knappen (1 i **Fig. 1**) for at tænde for ventilatoren, hvorefter ventilatoren begynder at køre i den høje hastighedstilstand. Hvis du ønsker at skifte til den lave hastighedstilstand, skal du trykke på hastighedsvælgeren (3 i **Fig. 1-1**), hvorefter hastighedsindikatoren vises på lav hastighedstilstand.

Tryk på tænd/sluk-knappen (1 i **Fig. 1**) for at slukke for enheden efter du er færdig, og træk derefter stikket til netadapteren ud fra hovedstrømforsyningen. Lad den batteridrevne ventilator køle helt af, inden du udfører eftersyn, vedligeholdelse, rengøring, eller opbevarer den.

## **GEM DISSE INSTRUKTIONER**

Der er muligvis en forsinkelse på 3 – 5 sek. før den starter, efter adapteren er blevet sat til.

Adapteren udsender muligvis en knagende lyd, når den leverer strøm. Dette påvirker ikke normalt brug.

## **ANVENDELSE AF BATTERIPAKKEN**

### **FOR AT SIKRE BATTERIETS MAKSIMALE YDELSE ANBEFALES DET, AT BATTERIPAKKEN OPLADES, INDEN DEN ANVENDES FOR FØRSTE GANG.**

1. Før anvendelsen af batteripakken skal du læse alle instruktioner og advarsler på (1) batteriopladeren, (2) batteriet og (3) det produkt, som batteriet anvendes i.
2. Skil ikke batteripakken ad.
3. Hvis driftstiden bliver betydeligt kortere, skal brugen straks ophøre. I modsat fald kan det medføre risiko for overophedning, mulige forbrændinger eller endog en eksplosion.
4. Hvis du får elektrolyt i øjnene, skal du med det samme rense øjnene med rent vand og søge læge. Det kan medføre tab af synet.
5. Kortslut ikke batteripakken:
  - (1) Undgå at berøre terminalerne med ledende materiale.
  - (2) Undgå at opbevare batteripakken i en beholder med andre metalgenstande som f.eks. søm, mønter osv.
  - (3) Udsæt ikke batteripakken for vand eller regn.Hvis batteriet kortsluttes, kan det medføre voldsom strøm, overophedning, mulige forbrændinger og endog et sammenbrud.
6. Undgå at opbevare maskinen og batteripakken på steder, hvor temperaturen kan komme op på eller overstige 50°C.
7. Brænd ikke batteripakken, selvom den er alvorligt beskadiget eller helt udtjent. Batteripakken kan eksplodere ved brand.
8. Undgå at tabe eller slå på batteriet.
9. Undlad brug af et beskadiget batteri.

## **GEM DISSE INSTRUKTIONER**

Tips til, hvordan du opnår maksimal batterilevetid:

1. Oplad batteripakken, før den bliver helt afladet. Ophør med at bruge maskinen og udskift batteripakken, når du bemærker, at strømmen til maskinen aftager.
2. Oplad batteripakken ved en rumtemperatur på 10°C – 40°C. Lad batteripakken køle ned før den oplades, hvis den er varm.
3. Oplad batteripakken én gang hver sjette måned, hvis du ikke bruger den i lang tid.

### **Isætning eller udtagning af batteripakke**

Sluk altid for maskinen, før batteripakken sættes i eller tages ud.

Batteripakken tages ud ved at man skubber den ud af maskinen, mens man trykker på knappen foran på batteripakken.

Isæt batteripakken ved at rette dens tunge ind efter rillen i huset, hvorefter den skubbes på plads. Sæt den altid hele vejen ind, indtil den låses på plads med et lille klik. Hvis den røde del øverst på knappen er synlig, er batteripakken ikke låst helt fast. Sæt batteripakken helt ind, indtil den røde indikator ikke er synlig. Ellers kan den falde ud af maskinen og skade dig eller andre personer i nærheden.

**Brug ikke magt ved isætning af batteripakken. Hvis den ikke glider let ind, er den ikke indsat korrekt.**

Se i instruktionen til netadapteren angående betjening af den batteridrevne ventilator vha. batteripakken.

### **Timerindstilling**

Den transportable ventilator kan indstilles til at køre 1 time, 2 timer eller 4 timer vha. timerkontakten (5 i **Fig. 1-1**).

Tallet under LED'en viser det resterende timeantal, før ventilatoren slukker.

### BEMÆRK:

- Den batteridrevne ventilator kører måske i kortere tid end den indstillede, når du anvender batteripakken.

### Justerbar sokkel

Soklen på den transportable ventilator kan indstilles på flere positioner. For at ændre soklens position skal du justere soklen ind på den ønskede position.

## VEDLIGEHOLDELSE



### ADVARSEL

- Når der skal foretages service, skal du overlade det til et autoriseret Makita-servicecenter, og der må kun anvendes identiske udskiftningsdele. Brug af andre dele kan være farligt eller beskadige produktet.



### ADVARSEL

- For at undgå alvorlig personskade skal du altid fjerne netadapteren eller batteripakken fra enheden under rengøring eller vedligeholdelsesarbejde.

## GENEREL VEDLIGEHOLDELSE

Undgå anvendelse af opløsningsmidler under rengøring af plastikdele. De fleste former for plastik har tendens til at blive beskadiget af forskellige typer kommercielle opløsningsmidler, og kan derfor muligvis tage skade, hvis de anvendes. Efter brug af den transportable ventilator skal du anvende rene klude til at fjerne snavs, støv, olie, smørelse osv.



### ADVARSEL

- Plastikdelene må på intet tidspunkt komme i kontakt med bremsevæsker, benzin, petroleumbaserede produkter, penetrerende olier osv. Plastikken kan blive beskadiget, svækket eller ødelagt, hvilket kan medføre alvorlig personskade.
- Alle dele bør udskiftes på et autoriseret servicecenter.

## OPBEVARING

For at forhindre brand skal den transportable ventilator være kølet helt af, inden du sætter den til opbevaring. Opbevar ikke et afladet batteri i længere tid, da det kan forkorte dets levetid.

## SYMBOLER

Der benyttes følgende symboler til udstyret. Vær sikker på, at du forstår deres betydning, før du bruger maskinen.



- Læs brugsanvisningen.



- Kun for EU-lande.

Elektrisk udstyr eller batteripakke må ikke bortskaffes sammen med almindeligt husholdningsaffald!

I henhold til de europæiske direktiver om udtjent elektrisk og elektronisk udstyr og akkuer og akkumulatører og udtjente akkuer og akkumulatører og deres anvendelse i overensstemmelse med nationale love, skal elektrisk udstyr og akkuer og akkumulatører, som er udtjente, indsamles separat og returneres til en miljømæssigt kompatibel genbrugsfacilitet.

**Kontakt venligst forhandleren angående tekniske spørgsmål.**

## Ελληνικά

**ΣΗΜΑΝΤΙΚΟ:** Διαβάστε πριν από τη χρήση.

Για την αποφυγή σοβαρού τραυματισμού, διαβάστε και κατανοήστε όλες τις προειδοποιήσεις και οδηγίες πριν από τη χρήση.

### ΦΥΛΑΞΤΕ ΑΥΤΟ ΤΟ ΕΓΧΕΙΡΙΔΙΟ

Θα χρειαστείτε αυτό το εγχειρίδιο για τις προειδοποιήσεις και προφυλάξεις ασφάλειας, τη συναρμολόγηση, τη λειτουργία, την επιθεώρηση, τις διαδικασίες συντήρησης και καθαρισμού, και τον κατάλογο ανταλλακτικών. Διατηρείτε αυτό το εγχειρίδιο σε ασφαλή και στεγνό μέρος για μελλοντική αναφορά.

## ΠΡΟΕΙΔΟΠΟΙΗΣΗΣ ΚΑΙ ΚΑΝΟΝΕΣ ΑΣΦΑΛΕΙΑΣ

### ΣΗΜΑΝΤΙΚΟ

#### ΟΔΗΓΙΑ ΑΣΦΑΛΕΙΑΣ

Όταν χρησιμοποιείτε μια ηλεκτρική συσκευή, πρέπει να τηρείτε πάντα τις βασικές προφυλάξεις, περιλαμβάνοντας τις εξής:

#### **ΔΙΑΒΑΣΤΕ ΟΛΕΣ ΤΙΣ ΟΔΗΓΙΕΣ ΠΡΙΝ ΧΡΗΣΙΜΟΠΟΙΗΣΤΕ ΤΗ ΣΥΣΚΕΥΗ.**

ΠΡΟΕΙΔΟΠΟΙΗΣΗ – Για τη μείωση του κινδύνου πρόκλησης πυρκαγιάς, ηλεκτροπληξίας ή τραυματισμού:

1. Μην εκθέτετε σε βροχή. Αποθηκεύστε σε εσωτερικό χώρο.
2. Μην επιτρέπεται να χρησιμοποιείται η συσκευή ως παιχνίδι. Απαιτείται μεγάλη προσοχή όταν χρησιμοποιείται από παιδιά ή κοντά σε αυτά.
3. Να χρησιμοποιείτε μόνο με τον τρόπο που περιγράφεται στο εγχειρίδιο αυτό. Χρησιμοποιήστε μόνο τα προσαρτήματα που συνιστώνται από τον κατασκευαστή.
4. Μην χρησιμοποιείτε με κατεστραμμένη μπαταρία. Εάν η συσκευή δεν λειτουργεί όπως πρέπει, έχει υποστεί πτώση ή βλάβη, παρέμεινε σε εξωτερικό χώρο ή εμβυθίστηκε σε νερό, επιστρέψτε την στο κέντρο σέρβις.
5. Μην χειρίζεστε τη συσκευή με βρεγμένα χέρια.
6. Μην βάζετε κανένα αντικείμενο μέσα στα ανοίγματα.
7. Διατηρείτε τα μαλλιά, τα φαρδιά ρούχα και όλα τα μέρη του σώματός σας μακριά από τα ανοίγματα και κινούμενα μέρη.
8. Απενεργοποιήστε όλα τα χειριστήρια πριν βγάλετε την μπαταρία.
9. Χρησιμοποιείτε μόνο τον προσαρμογέα ή φορτιστή εναλλασσόμενου ρεύματος που παρέχεται από τον κατασκευαστή. Τα εξαρτήματα που είναι κατάλληλα για ένα φορητό ανεμιστήρα μπορεί να γίνουν επικίνδυνα όταν χρησιμοποιηθούν σε άλλους.
10. Μην φορτίζετε την μπαταρία σε εξωτερικό χώρο.
11. Η συσκευή αυτή δεν προορίζεται για χρήση από οποιοδήποτε άτομο (περιλαμβανομένων των παιδιών) με μειωμένες σωματικές, αισθητήριες ή διανοητικές ικανότητες, ή από άτομο που δεν έχει πείρα και γνώσεις, εκτός αν επιτηρείται ή αν του έχουν δοθεί οδηγίες για τη χρήση της συσκευής από άτομο το οποίο είναι υπεύθυνο για την ασφάλειά του.
12. Τα παιδιά θα πρέπει να επιτηρούνται για να εξασφαλιστεί ότι δεν παίζουν με τη συσκευή.
13. Μην εκθέτετε σε πυρκαγιά ή υψηλές θερμοκρασίες.
14. Μην χρησιμοποιείτε κοντά σε φλόγες, αναμμένα κάρβουνα ή εκρηκτικές ατμόσφαιρες, όπως παρουσία εύφλεκτων υγρών, αερίων ή σκόνης. Οι φορητοί ανεμιστήρες δημιουργούν σπινθήρες που μπορεί να αναφλέξουν σκόνη ή αναθυμιάσεις.

#### **ΦΥΛΑΞΤΕ ΑΥΤΕΣ ΤΙΣ ΟΔΗΓΙΕΣ**

Η συσκευή αυτή προορίζεται για οικιακή χρήση.

#### **ΠΡΟΣΘΕΤΟΙ ΚΑΝΟΝΕΣ ΑΣΦΑΛΕΙΑΣ**

1. Διαβάστε προσεκτικά αυτό το εγχειρίδιο οδηγιών και το εγχειρίδιο οδηγιών φορτιστή πριν από τη χρήση.
2. Διακόψτε αμέσως τη λειτουργία αν παρατηρήσετε οπδήποτε ασυνήθιστο.
3. Εάν ο ανεμιστήρας πέσει ή συγκρουστεί με κάποιο αντικείμενο, ελέγξτε τον προσεκτικά για ρωγμές ή βλάβη πριν από τη λειτουργία.
4. Μην τον φέρνετε κοντά σε φούρνους ή άλλες πηγές θερμότητας.
5. Μην τον χρησιμοποιήσετε εάν φέρει σπασμένα, λυγισμένα, ραγισμένα ή κατεστραμμένα μέρη. Κάθε φορητός ανεμιστήρας που φαίνεται ότι έχει υποστεί βλάβη με οποιοδήποτε τρόπο ή λειτουργεί με ασυνήθιστο τρόπο πρέπει να αποσύρεται από τη λειτουργία. Επιθεωρήστε πριν από κάθε λειτουργία.
6. Μην αφήνετε το φορητό ανεμιστήρα ενεργοποιημένο και χωρίς επιτήρηση.

- Μην κακομεταχειρίζεστε τον προσαρμογέα εναλλασσόμενου ρεύματος. Ποτέ μην χρησιμοποιείτε το καλώδιο του προσαρμογέα για τη μεταφορά του ανεμιστήρα και ποτέ μην τραβάτε το καλώδιο για να βγάλετε το φις από την πρίζα. Να διατηρείτε τον προσαρμογέα εναλλασσόμενου ρεύματος μακριά από τη θερμότητα, τα λάδια, τα αιχμηρά αντικείμενα και τα κινούμενα μέρη. Αντικαταστήστε αμέσως έναν προσαρμογέα που έχει υποστεί βλάβη. Ένας προσαρμογέας που έχει υποστεί βλάβη μπορεί να αυξήσει τον κίνδυνο πρόκλησης ηλεκτροπληξίας.

## ΦΥΛΑΞΤΕ ΑΥΤΕΣ ΤΙΣ ΟΔΗΓΙΕΣ

### ΧΡΗΣΗ ΚΑΙ ΦΡΟΝΤΙΔΑ ΦΟΡΗΤΟΥ ΑΝΕΜΙΣΤΗΡΑ

- Να χρησιμοποιείτε το σωστό φορητό ανεμιστήρα για την εφαρμογή σας. Μην χρησιμοποιείτε τον ανεμιστήρα για σκοπό διαφορετικό από αυτόν που προορίζεται.
- Ο φορητός ανεμιστήρας μπορεί να λειτουργήσει με τον προσαρμογέα εναλλασσόμενου ρεύματος που παρέχεται ή με την κασέτα μπαταρίας **λιθίου 18V/14,4V** που παρέχεται από τη Makita. Η χρήση κάθε άλλης μπαταρίας μπορεί να δημιουργήσει κίνδυνο πρόκλησης πυρκαγιάς. Επαναφορτίστε τις μπαταρίες μόνο με τον καθορισμένο φορτιστή.
- Αποθηκεύστε το φορητό ανεμιστήρα σε κατάσταση αδράνειας μακριά από παιδιά ή άλλα ανειδίκευτα άτομα.
- Αποσυνδέστε την κασέτα μπαταρίας ή τον προσαρμογέα εναλλασσόμενου ρεύματος από την πηγή τροφοδοσίας πριν από την αποθήκευση του ανεμιστήρα. Τέτοια προληπτικά μέτρα ασφάλειας μειώνουν το κίνδυνο τυχαίας ενεργοποίησης του ανεμιστήρα. Πάντα να βγάζετε το φις του ηλεκτρικού καλωδίου από την πρίζα πριν από την εκτέλεση οποιασδήποτε διαδικασίας επιθεώρησης, συντήρησης ή καθαρισμού.
- Όταν δεν χρησιμοποιείται η κασέτα μπαταρίας, διατηρήστε την μακριά από άλλα μεταλλικά αντικείμενα. Το βραχυκύκλωμα των ακροδεκτών της μπαταρίας μπορεί να προκαλέσει σπινθήρες, εγκαύματα ή πυρκαγιά.
- Αποσυνδέστε τη συσκευή από την παροχή ρεύματος και αφήστε την να κρυώσει πριν από οποιαδήποτε εργασία καθαρισμού ή συντήρησης.

### ΣΕΡΒΙΣ

- Το σέρβις του φορητού ανεμιστήρα πρέπει να εκτελείται μόνο από αρμόδιο επαγγελματία. Το σέρβις ή η συντήρηση από αναρμόδιο άτομο μπορεί να έχει ως αποτέλεσμα κίνδυνο τραυματισμού.
- Κατά το σέρβις ενός φορητού ανεμιστήρα, να χρησιμοποιείτε μόνο γνήσια ανταλλακτικά. Η χρήση μη πιστοποιημένων ανταλλακτικών ή η αποτυχία τήρησης των οδηγιών συντήρησης μπορεί να δημιουργήσει κίνδυνο ηλεκτροπληξίας ή τραυματισμού.

### ΠΡΟΔΙΑΓΡΑΦΕΣ

Ρύθμιση χρονόμετρου	1/2/4 ώρα(ες)
Κασέτα μπαταρίας	Επαναφορτιζόμενη μπαταρία λιθίου 18V/14,4V της Makita
Προσαρμογέας εναλλασσόμενου ρεύματος	Είσοδος: 100-240V, 50/60 Hz, 1,2A ΜΕΓ. Έξοδος: 15V 2,5A

### ΧΡΟΝΟΣ ΛΕΙΤΟΥΡΓΙΑΣ ΜΠΑΤΑΡΙΑΣ

Αναφέρεται μόνο στους παρακάτω τύπους μπαταριών που παρέχονται από τη Makita.

Ο εκτιμώμενος χρόνος λειτουργίας μιας πλήρως φορτισμένης μπαταρίας παρουσιάζεται παρακάτω:

Τύπος μπαταρίας \ Ταχύτητα	BL1415	BL1415N	BL1430	BL1440	BL1450	BL1815	BL1815N	BL1820	BL1830	BL1840	BL1850
	υψηλή	Περίπου 45 λεπτά	Περίπου 50 λεπτά	Περίπου 90 λεπτά	Περίπου 120 λεπτά	Περίπου 170 λεπτά	Περίπου 50 λεπτά	Περίπου 55 λεπτά	Περίπου 75 λεπτά	Περίπου 100 λεπτά	Περίπου 135 λεπτά
χαμηλή	Περίπου 90 λεπτά	Περίπου 100 λεπτά	Περίπου 180 λεπτά	Περίπου 240 λεπτά	Περίπου 340 λεπτά	Περίπου 100 λεπτά	Περίπου 110 λεπτά	Περίπου 150 λεπτά	Περίπου 200 λεπτά	Περίπου 270 λεπτά	Περίπου 380 λεπτά

### ΔΙΑΓΡΑΜΜΑ

- Κουμπί λειτουργίας
- Ένδειξη ταχύτητας
- Κουμπί αλλαγής ταχύτητας
- Ένδειξη χρονόμετρου (1 ώρα/2 ώρες/4 ώρες)
- Διακόπτης χρονόμετρου
- Λαβή
- Λεπίδα ανεμιστήρα
- Περιέκτης μπαταρίας
- Ρυθμιζόμενη βάση
- Υποδοχή DC 15V

## ΤΡΟΠΟΣ ΛΕΙΤΟΥΡΓΙΑΣ ΤΗΣ ΣΥΣΚΕΥΗΣ



### ΠΡΟΕΙΔΟΠΟΙΗΣΗ

- Μην επιτρέπετε η εξοικειωσή σας με εργαλεία να σας καταστήσει απρόσεκτους. Μην ξεχνάτε ότι η απροσεξία για κλάσματα δευτερολέπτων αρκεί να επιφέρει σοβαρό τραυματισμό.



### ΠΡΟΕΙΔΟΠΟΙΗΣΗ

- Μην χρησιμοποιείτε οποιοδήποτε προσαρτήματα ή αξεσουάρ που δεν συνιστάται από τον κατασκευαστή αυτής της συσκευής. Η χρήση προσαρτημάτων ή εξαρτημάτων που δεν συνιστώνται μπορεί να έχει ως αποτέλεσμα σοβαρό προσωπικό τραυματισμό.

**Αυτός ο ανεμιστήρας είναι εξοπλισμένος με έλεγχο 2 ταχυτήτων με τη χρήση του διακόπτη ταχύτητας. Επίσης μπορείτε να ρυθμίσετε το χρόνο λειτουργίας με 1 ώρα, 2 ώρες ή 4 ώρες. Η ηλεκτρική τροφοδοσία μπορεί να πραγματοποιηθεί με τον προσαρμογέα εναλλασσόμενου ρεύματος ή την κασέτα μπαταρίας (ΠΡΟΑΙΡΕΤΙΚΑ ΕΞΑΡΤΗΜΑΤΑ).**

## ΧΡΗΣΗ ΠΡΟΣΑΡΜΟΓΕΑ ΕΝΑΛΛΑΣΣΟΜΕΝΟΥ ΡΕΥΜΑΤΟΣ

Εισάγετε το βύσμα DC 15V (**Εικ. 4**) του προσαρμογέα AC στην υποδοχή DC 15V (**Εικ. 3**) και στη συνέχεια εισάγετε τις ακίδες AC (**Εικ. 4**) στην κεντρική ηλεκτρική τροφοδοσία. Βεβαιωθείτε ότι η ονομαστική τάση της κεντρικής ηλεκτρικής τροφοδοσίας αντιστοιχεί με αυτή του προσαρμογέα.

Για τη λειτουργία του φορητού ανεμιστήρα, πρέπει αρχικά να πιάσετε το κουμπί λειτουργίας (1 στην **Εικ. 1**) για να ενεργοποιήσετε τον ανεμιστήρα. Ο ανεμιστήρας θα ξεκινήσει να λειτουργεί σε τρόπο λειτουργίας υψηλής ταχύτητας. Εάν θέλετε να αλλάξετε σε τρόπο λειτουργίας χαμηλής ταχύτητας, πιάστε το κουμπί αλλαγής ταχύτητας (3 στην **Εικ. 1-1**) και η ένδειξη ταχύτητας θα εμφανιστεί στον τρόπο λειτουργίας χαμηλής ταχύτητας.

Πιάστε το κουμπί λειτουργίας (1 στην **Εικ. 1**) για να απενεργοποιήσετε τη συσκευή μετά τη χρήση της, και στη συνέχεια αποσυνδέστε τον προσαρμογέα εναλλασσόμενου ρεύματος από την κεντρική ηλεκτρική τροφοδοσία και αφήστε τον φορητό ανεμιστήρα να κρυώσει τελείως πριν εκτελέσετε οποιαδήποτε εργασία επιθεώρησης, συντήρησης ή καθαρισμού και πριν την αποθήκευση.

### **ΦΥΛΑΞΤΕ ΑΥΤΕΣ ΤΙΣ ΟΔΗΓΙΕΣ**

Μπορεί να υπάρχει μια καθυστέρηση 3 – 5 δευτερολέπτων μέχρι να ξεκινήσει η λειτουργία μετά την εισαγωγή του προσαρμογέα.

Ο προσαρμογέας μπορεί να τρίζει όταν χρησιμοποιείται για την ηλεκτρική τροφοδοσία. Αυτό δεν επηρεάζει τη φυσιολογική χρήση.

## ΧΡΗΣΗ ΤΗΣ ΚΑΣΕΤΑΣ ΜΠΑΤΑΡΙΑΣ

**ΠΡΟΚΕΙΜΕΝΟΥ ΝΑ ΔΙΑΣΦΑΛΙΣΤΕΙ Η ΜΕΓΙΣΤΗ ΑΠΟΔΟΣΗ ΤΗΣ ΜΠΑΤΑΡΙΑΣ, ΣΥΝΙΣΤΑΤΑΙ Η ΦΟΡΤΙΣΗ ΤΗΣ ΚΑΣΕΤΑΣ ΜΠΑΤΑΡΙΑΣ ΠΡΙΝ ΑΠΟ ΤΗ ΧΡΗΣΗ ΓΙΑ ΠΡΩΤΗ ΦΟΡΑ.**

1. Πριν χρησιμοποιήσετε την κασέτα μπαταρίας, διαβάστε όλες τις οδηγίες και τις ενδείξεις προφύλαξης στο (1) φορτιστή μπαταρίας, (2) την μπαταρία και (3) το προϊόν στο οποίο χρησιμοποιείται η μπαταρία.
2. Μην αποσυναρμολογείτε την κασέτα μπαταρίας.
3. Αν ο χρόνος λειτουργίας της μπαταρίας είναι υπερβολικά σύντομος, διακόψτε αμέσως τη λειτουργία. Αν συνεχίσετε, μπορεί να έχει ως αποτέλεσμα κίνδυνο υπερθέρμανσης, πιθανών εγκαυμάτων κι ακόμη έκρηξης.
4. Αν μπει στα μάτια σας ηλεκτρολύτης, ξεπλύνετε με καθαρό νερό και αναζητήστε αμέσως ιατρική βοήθεια. Μπορεί να χάσετε την όρασή σας.
5. Μην βραχυκυκλώνετε την κασέτα μπαταρίας:
  - (1) Μην αγγίζετε τους ακροδέκτες με αγώγιμο υλικό.
  - (2) Μην αποθηκεύετε την κασέτα μπαταρίας σε δοχείο με άλλα μεταλλικά αντικείμενα, όπως καρφιά, νομίσματα, κτλ.
  - (3) Μην εκθέτετε την κασέτα μπαταρίας σε νερό ή βροχή.Αν βραχυκυκλωθεί η μπαταρία, μπορεί να προκληθεί μεγάλη ροή ηλεκτρικού ρεύματος, υπερθέρμανση, πιθανά εγκαύματα και ακόμη καταστροφή της μπαταρίας.
6. Μην αποθηκεύετε το εργαλείο και την κασέτα μπαταρίας σε μέρη όπου η θερμοκρασία μπορεί να φτάσει ή να ξεπεράσει τους 50°C.
7. Μην αποφερώνετε την κασέτα μπαταρίας ακόμη κι αν παρουσιάζει σοβαρή ζημιά ή είναι εντελώς φθαρμένη. Η κασέτα μπαταρίας μπορεί να εκραγεί σε φωτιά.
8. Να προσέχετε να μη σας πέσει η μπαταρία και να μη συγκρουστεί με κάποιο αντικείμενο.
9. Μην χρησιμοποιείτε κατεστραμμένη μπαταρία.

### **ΦΥΛΑΞΤΕ ΑΥΤΕΣ ΤΙΣ ΟΔΗΓΙΕΣ**

Συμβουλές για τη διατήρηση της μέγιστης ζωής της μπαταρίας:

1. Να φορτίζετε την κασέτα μπαταρίας πριν αποφορτιστεί εντελώς. Πάντοτε να διακόπτετε τη λειτουργία του εργαλείου και να φορτίζετε την κασέτα μπαταρίας όταν παρατηρείται μειωμένη ισχύ του εργαλείου.
2. Να φορτίζετε την κασέτα μπαταρίας σε θερμοκρασία δωματίου, δηλαδή στους 10°C έως 40°C. Αν η κασέτα μπαταρίας είναι θερμή, αφήστε την να ψυχθεί πριν τη φορτίσετε.
3. Φορτίστε την κασέτα μπαταρίας μία φορά κάθε έξι μήνες εάν δεν τη χρησιμοποιείτε για μεγάλη χρονική περίοδο.

#### **Τοποθέτηση ή αφαίρεση της κασέτας μπαταρίας**

Πάντοτε να σβήνετε το εργαλείο πριν βάλετε ή βγάλετε την κασέτα μπαταρίας.

Για να αφαιρέσετε την κασέτα μπαταρίας, ολισθήστε την από το εργαλείο ενώ σύρετε το κουμπί στο εμπρόσθιο μέρος της κασέτας.

Για να τοποθετήσετε την κασέτα μπαταρίας, ευθυγραμμίστε τη γλώσσα στην κασέτα μπαταρίας με την εσοχή στην υποδοχή και ολισθήστε την στη θέση της. Να την τοποθετείτε πάντοτε πλήρως μέχρι να ασφαλίσει στη θέση της, γεγονός που υποδεικνύεται με ένα χαρακτηριστικό ήχο. Αν μπορείτε να δείτε το κόκκινο τμήμα στην επάνω πλευρά του κουμπιού, δεν έχει κλειδώσει τελείως. Τοποθετήστε την πλήρως έτσι ώστε το κόκκινο τμήμα να μην φαίνεται. Σε αντίθετη περίπτωση, μπορεί να πέσει κατά λάθος από το εργαλείο και να τραυματίσει εσάς ή κάποιον παρευρισκόμενο.

#### **Μη βάζετε δύναμη όταν τοποθετείτε την κασέτα μπαταρίας. Αν η κασέτα δεν εισέρχεται με ευκολία, δεν είναι τοποθετημένη σωστά.**

Για τη λειτουργία του φορητού ανεμιστήρα με τη χρήση κασέτας μπαταρίας, ανατρέξτε στις οδηγίες του προσαρμογέα εναλλασσόμενου ρεύματος.

#### **Ρύθμιση χρονόμετρου**

Ο χρόνος λειτουργίας του φορητού ανεμιστήρα μπορεί να ρυθμιστεί σε 1 ώρα, 2 ώρες ή 4 ώρες με το διακόπτη χρονόμετρου (5 στην **Εικ. 1-1**).

Ο αριθμός κάτω από τη λυχνία LED δείχνει το χρόνο που απομένει για την απενεργοποίηση.

#### **ΠΑΡΑΤΗΡΗΣΗ:**

- Ο φορητός ανεμιστήρας μπορεί να λειτουργήσει για λιγότερο χρόνο από το χρόνο που ρυθμίσατε όταν χρησιμοποιείτε την κασέτα μπαταρίας.

#### **Ρυθμιζόμενη βάση**

Η βάση του φορητού ανεμιστήρα μπορεί να ρυθμιστεί σε διάφορες θέσεις. Για να αλλάξετε τις θέσεις της βάσης, ρυθμίστε τη βάση στην επιθυμητή θέση.

## **ΣΥΝΤΗΡΗΣΗ**

### **ΠΡΟΕΙΔΟΠΟΙΗΣΗ**

- Κατά το σέρβις, απευθυνθείτε σε εξουσιοδοτημένα κέντρα σέρβις της Makita και χρησιμοποιείτε μόνο γνήσια ανταλλακτικά. Η χρήση άλλων ανταλλακτικών μπορεί να δημιουργήσει κίνδυνο ή να προκαλέσει βλάβη στο προϊόν.

### **ΠΡΟΕΙΔΟΠΟΙΗΣΗ**

- Για την αποφυγή σοβαρού προσωπικού τραυματισμού, πάντα να βγάζετε τον προσαρμογέα εναλλασσόμενου ρεύματος ή την κασέτα μπαταρίας από τη συσκευή όταν πραγματοποιείτε εργασίες καθαρισμού ή συντήρησης.

## **ΓΕΝΙΚΗ ΣΥΝΤΗΡΗΣΗ**

Αποφεύγετε τη χρήση διαλυτών όταν καθαρίζετε πλαστικά μέρη. Τα περισσότερα πλαστικά είναι ευαίσθητα στη βλάβη από διάφορους τύπους εμπορικών διαλυτών και μπορεί να υποστούν βλάβη από τη χρήση αυτών. Μετά την ψύξη του φορητού ανεμιστήρα, χρησιμοποιήστε καθαρά πανιά για να αφαιρέσετε ανεπιθύσιες, σκόνη, λάδια, γράσο κτλ.

### **ΠΡΟΕΙΔΟΠΟΙΗΣΗ**

- Ποτέ μην αφήνετε υγρά φρένων, βενζίνη, προϊόντα με βάση το πετρέλαιο, διεισδυτικά λάδια κτλ. να έρθουν σε επαφή με πλαστικά μέρη. Οι χημικές ουσίες μπορεί να προκαλέσουν βλάβη, να εξασθενίσουν ή να καταστρέψουν το πλαστικό, με αποτέλεσμα σοβαρό προσωπικό τραυματισμό.
- Όλα τα μέρη πρέπει να αντικαθίστανται σε εξουσιοδοτημένο κέντρο σέρβις.

## **ΑΠΟΘΗΚΕΥΣΗ**

Για την αποφυγή πρόκλησης πυρκαγιάς ή εγκαύματος, αφήστε το φορητό ανεμιστήρα να ψυχθεί τελείως πριν την αποθήκευσή του.

Μην αποθηκεύετε την αποφορτισμένη μπαταρία για παρατεταμένες χρονικές περιόδους επειδή μπορεί να μειωθεί η διάρκεια ζωής της.

## ΣΥΜΒΟΛΑ

Παρακάτω παρουσιάζονται τα σύμβολα που χρησιμοποιούνται για τον εξοπλισμό. Βεβαιωθείτε ότι κατανοείτε τη σημασία τους πριν από τη χρήση.



- Διαβάστε το εγχειρίδιο οδηγιών.



- Μόνο για τις χώρες της ΕΕ.

Μην απορρίπτετε τον ηλεκτρικό εξοπλισμό ή την μπαταρία μαζί με τα οικιακά απορρίμματα!

Σύμφωνα με τις Ευρωπαϊκές Οδηγίες για τον απόβλητο ηλεκτρικό και ηλεκτρονικό εξοπλισμό και τις μπαταρίες και συσσωρευτές και τις απόβλητες μπαταρίες και συσσωρευτές και την ενσωμάτωση τους σύμφωνα με την εθνική νομοθεσία, ο ηλεκτρικός εξοπλισμός και η μπαταρία και τα πακέτα μπαταριών που έχουν φτάσει το τέλος ζωής τους πρέπει να συλλέγονται ξεχωριστά και να επιστρέφονται σε εγκαταστάσεις περιβαλλοντικά συμβατής ανακύκλωσης.

**Για τεχνικές ερωτήσεις, επικοινωνήστε με έναν αντιπρόσωπο πωλήσεων.**

## Türkçe

### ÖNEMLİ: Kullanmadan Önce Okuyun.

Ciddi yaralanmaları önlemek için, lütfen kullanmadan önce tüm uyarıları ve talimatları okuyun.

### BU KILAVUZU SAKLAYIN

**Güvenlik uyarıları ve önlemler, montaj, çalıştırma, kontrol, bakım, temizleme prosedürleri ve parça listeleri için bu kılavuza ihtiyacınız olacaktır. Gelecekte başvurmak için bu kılavuza güvenli ve kuru bir yerde saklayın.**

## UYARILAR VE GÜVENLİK KURALLARI

### ÖNEMLİ

#### GÜVENLİK TALİMATLARI

Elektrikli bir aygıt kullanırken temel önlemlere ve aşağıda belirtilenlere mutlaka uyulmalıdır:

#### **BU ALETİ KULLANMADAN ÖNCE TÜM TALİMATLARI OKUYUN.**

UYARI – Yangın, elektrik şoku ya da yaralanma riskini azaltmak için:

1. Yağmurla temas etmesine izin vermeyin. Dışarıda saklamayın.
2. Oyuncak olarak kullanılmasına izin vermeyin. Çocuklar tarafından ya da çocukların yakınında kullanıldığında çok dikkatli olun.
3. Sadece bu kılavuzda anlatılan şekilde kullanın. Sadece üreticinin tavsiye ettiği ek parçaları kullanın.
4. Hasarlı bir batarya ile kullanmayın. Düşme, hasar görme, dışarıda bırakılma ya da suya düşürülme neticesinde alet çalışmazsa bir servis merkezine götürün.
5. Aleti ıslak elle kullanmayın.
6. Hava deliklerine herhangi bir nesne sokmayın.
7. Saçlarınızı, giysilerinizi, parmaklarınızı ve vücudunuzun tüm kısımlarını hava deliklerinden ve hareketli parçalardan uzak tutun.
8. Bataryayı çıkarmadan önce tüm düğmeleri kapatın.
9. Sadece üretici tarafından sağlanan AC adaptörü ya da şarj aletini kullanın. Bir akülü fan için uygun olan aksesuar diğerleri üzerinde kullanıldığında tehlikeli olabilir.
10. Bataryayı dışarıda şarj etmeyin.
11. Bu alet fiziksel, duyuşsal ya da zihinsel yetenekleri kısıtlı olan veya gerekli deneyim ya da bilgiden yoksun kişiler (ve çocuklar) tarafından kullanıma uygun değildir. Ancak, bu kişilerin güvenliklerinden sorumlu bir kişinin gözetimi ya da aletin kullanımına ilişkin talimatları doğrultusunda kullanılabilir.
12. Çocukların aletle oynamasına izin vermeyin.
13. Ateşe ya da yüksek sıcaklıklara maruz bırakmayın.
14. Açık alev, kızgın kor, alev alabilecek sıvı, gaz ya da tozların bulunduğu patlayıcı atmosferlerin yakınında kullanmayın. Akülü fanlar tozları ya da dumanları tutuşturabilecek kıvılcımlar çıkarır.

#### **BU TALİMATLARI MUHAFAZA EDİN**

Bu alet evde kullanım için tasarlanmıştır.

#### **EK GÜVENLİK KURALLARI**

1. Kullanmadan önce bu kullanım kılavuzunu ve şarj aletinin kullanım kılavuzunu dikkatlice okuyun.
2. Anormal bir durum fark ederseniz kullanımı derhal durdurun.
3. Fanı düşürür ya da bir yere çarparsanız kullanmadan önce çatlak ya da hasar olup olmadığını dikkatlice kontrol edin.
4. Ocak ya da diğer ısı kaynaklarına yaklaştırmayın.
5. Kırık, bükük, çatlak ya da hasarlı parçalar varsa kullanmayın. Herhangi bir şekilde hasar görmüş ya da anormal çalışan bir akülü fanın kullanımına derhal son verin. Her kullanımdan önce kontrol edin.
6. Akülü fanı kimsenin gözetimi olmadan kendi başına çalışır halde bırakmayın.
7. AC adaptörü amacı dışında kullanmayın. Adaptör kablosunu fanı taşımak ya da fişi prizden çekmek için kullanmayın. AC adaptörü ısıdan, yağdan, keskin kenarlardan ya da hareketli parçalardan uzak tutun. Hasarlı adaptörü hemen değiştirin. Hasar görmüş adaptör elektrik şoku riskini artırır.

#### **BU TALİMATLARI MUHAFAZA EDİN**

#### AKÜLÜ FANIN KULLANIMI VE BAKIMI

1. Uygulanması için doğru olan akülü fanı kullanın. Fanı, amacı dışında kullanmayın.
2. Akülü fan, birlikte gelen AC adaptörle veya Makita tarafından sağlanan **18V/14,4V Li-ion** batarya kartuşu ile kullanılabilir. Başka bir batarya kullanılması yangın riski oluşturabilir. Bataryaları sadece belirtilen şarj aleti ile şarj edin.
3. Kullanılmayan akülü fanı çocukların ve gerekli eğitimden yoksun kişilerin ulaşamayacağı yerlerde saklayın.



- Fanı saklamak için önce batarya kartuşunu veya AC adaptörünü elektrik kaynağından çekin. Bu önleyici güvenlik önlemleri, fanın kazayla çalışma riskini azaltır. Herhangi bir kontrol, bakım ya da temizleme prosedüründen önce fanı mutlaka prizden çekin.
- Batarya kartuşunu kullanılmadığınız zamanlarda metal nesnelere uzak tutun. Batarya terminallerine kısa devre yaptırmak kıvılcım çıkmasına, yanıklara ya da yangına yol açabilir.
- Herhangi bir temizlik ya da bakım yapmadan önce üniteyi fişten çekin ve soğumasını bekleyin.

## TAMİR

- Akülü fanın tamiri sadece kalifiye tamir personeli tarafından yapılmalıdır. Kalifiye olmayan personel tarafından gerçekleştirilen tamir veya bakım işlemleri yaralanmayla sonuçlanabilir.
- Akülü fanın tamiri için sadece orijinal yedek parça kullanın. İzin verilmeyen parçaların kullanılması ya da bakım talimatlarına uyulmaması elektrik şoku ya da yaralanma riski oluşturabilir.

## TEKNİK ÖZELLİKLER

Zamanlayıcı ayarı	1/2/4 saat
Batarya kartuşu	Makita 18V/14,4V Li-ion şarj edilebilir batarya
AC adaptör	Giriş: 100-240V, 50/60 Hz, 1,2A MAKS; Çıkış: 15V 2,5A

## BATARYANIN ÇALIŞMA SÜRESİ

Sadece Makita tarafından sağlanan aşağıdaki batarya türleri için geçerlidir.  
Tam olarak şarj edilmiş bataryanın tahmini çalışma süresi aşağıda verilmiştir:

Batarya türü Hız	BL1415	BL1415N	BL1430	BL1440	BL1450	BL1815	BL1815N	BL1820	BL1830	BL1840	BL1850
	yüksek	Yakl. 45 dak.	Yakl. 50 dak.	Yakl. 90 dak.	Yakl. 120 dak.	Yakl. 170 dak.	Yakl. 50 dak.	Yakl. 55 dak.	Yakl. 75 dak.	Yakl. 100 dak.	Yakl. 135 dak.
düşük	Yakl. 90 dak.	Yakl. 100 dak.	Yakl. 180 dak.	Yakl. 240 dak.	Yakl. 340 dak.	Yakl. 100 dak.	Yakl. 110 dak.	Yakl. 150 dak.	Yakl. 200 dak.	Yakl. 270 dak.	Yakl. 380 dak.

## ŞEMATİK ÇİZİM

- Güç anahtar düğmesi
- Hız göstergesi
- Hız değiştirme düğmesi
- Zamanlayıcı göstergesi (1 saat/2 saat/4 saat)
- Zamanlayıcı anahtarı
- Tutamak
- Fan pervanesi
- Batarya kutusu
- Ayarlanabilir kaide
- 15V DC fiş

## ÜNİTENİN KULLANILMASI

### ⚠ UYARI

- Kullandığınız aletlere alışmanın sizi dikkatsizliğe itmesine izin vermeyin. Bir saniyelik dalgınlığın ciddi yaralanmalara yol açabileceğini unutmayın.

### ⚠ UYARI

- Bu aletin üreticisi tarafından tavsiye edilmeyen ek parçaları ve aksesuarları kullanmayın. Tavsiye edilmeyen ek parçaların ve aksesuarların kullanılması ciddi kişisel yaralanmalara yol açabilir.

**Bu fan bir hız kontrol anahtarı ile 2 hızlı olarak sunulmuştur; çalışma süresi de 1 saat, 2 saat veya 4 saat olarak ayarlanabilir. Güç, AC adaptör veya batarya kartuşu ile sağlanabilir (İSTEĞE BAĞLI AKSESUARLAR).**

## AC ADAPTÖRÜN KULLANILMASI

AC adaptörün 15V'luk DC fişini (**Şek. 4**) 15 V'luk DC fişe (**Şek. 3**) takın ve AC pimlerini (**Şek. 4**) ana güç kaynağına bağlayın. Ana güç kaynağının voltajının adaptör voltajına uyduğundan emin olun.

Akülü fanı çalıştırmak için önce güç anahtarı düğmesine basmanız gerekir (**Şek. 1**'de 1 no.lu). Bunu yaptığınızda fan yüksek hızda çalışmaya başlar. Düşük hıza geçmek isterseniz hız değiştirme düğmesine basın (**Şek. 1-1**'de 3 no.lu), hız göstergesi düşük hızı gösterecektir.

Kullanmayı bitirdiğinizde üniteyi kapatmak için güç anahtarı düğmesine (**Şek. 1**'de 1 no.lu) basarak üniteyi kapatın,

ardından AC adaptörü ana güç kaynağından çekin ve herhangi bir kontrol, bakım ya da temizlik yapmak ya da üniteyi saklamak için önce ünitenin tamamen soğumasını bekleyin.

## **BU TALİMATLARI MUHAFAZA EDİN**

Adaptör takıldıktan sonra çalışma başlamadan önce 3 – 5 saniyelik bir gecikme yaşanabilir.

Adaptör güç kaynağı olarak kullanırken çıtırtı sesi gelebilir. Bu durum normal kullanımı etkilemez.

## **BATARYA KARTUŞUNUN KULANIMI**

### **BATARYANIN MAKSİMUM PERFORMANSA ÇALIŞMASINI SAĞLAMAK İÇİN, BATARYA KARTUŞUNUN İLK KULLANIMINDAN ÖNCE ŞARJ EDİLMESİ GEREKİR.**

1. Batarya kartuşunu kullanmadan önce, (1) bataryanın şarj aleti, (2) batarya ve (3) bataryayı kullanacak ürüne ait tüm talimatları ve uyarı işaretlerini okuyun.
2. Batarya kartuşunu parçalarına ayırmayın.
3. Çalışma süresi çok kısalmışsa, bataryayı kullanmayı derhal bırakın. Aşırı ısınmaya, yanıklara hatta patlamaya neden olabilir.
4. Gözünüze elektrolit kaçarsa hemen temiz suyla yıkayın ve tıbbi yardım alın. Görme kayıplarına yol açabilir.
5. Batarya kartuşuna kısa devre yaptırmayın.  
(1) Terminallere herhangi bir iletken madde ile dokunmayın.  
(2) Batarya kartuşunu çivi, bozuk para gibi başka metal nesnelere ile aynı yerde saklamayın.  
(3) Batarya kartuşunu suya veya yağmura maruz bırakmayın.  
Bataryanın kısa devre yapması aşırı akım akışına, aşırı ısınmaya, olası yanıklara ve hatta arızalanmaya neden olabilir.
6. Aleti ve bataryayı sıcaklığın 50°C ve üzeri olduğu yerlerde saklamayın.
7. Batarya kartuşu aşırı derecede hasar görmüş ya da tamamen bitmiş olsa bile ateşe atmayın. Batarya kartuşu ateşe atılırsa patlayabilir.
8. Bataryayı düşürmemeye ve bir yere çarpmamaya dikkat edin.
9. Hasar görmüş bataryayı kullanmayın.

## **BU TALİMATLARI MUHAFAZA EDİN**

Maksimum batarya ömrü için ipuçları:

1. Batarya kartuşunu tamamen boşalmadan şarj edin. Alet gücünde azalma fark ederseniz mutlaka aleti durdurun ve batarya kartuşunu şarj edin.
2. Batarya kartuşunu 10°C – 40°C oda sıcaklığında şarj edin. Batarya kartuşu sıcaksa şarj etmeden önce soğumasını bekleyin.
3. Uzun bir süre kullanmadığınız zamanlarda batarya kartuşunu altı ayda bir şarj edin.

### **Batarya kartuşunu takma veya çıkarma**

Batarya kartuşunu takmadan ya da çıkarmadan önce aleti daima kapatın.

Batarya kartuşunu çıkarmak için, kartuşun ön tarafındaki düğmeyi kaydırarak kartuşu aletten çıkarın.

Batarya kartuşunu takmak için, batarya kartuşu üzerindeki diili yuvanın çentiği ile hizalayın ve yerine oturtun. Tık sesi duyulana kadar itip yerine tam oturmasını sağlayın. Düğmenin üst tarafındaki kırmızı bölüm görünüyorsa tam yerine kilitlenmemiş demektir. Kırmızı bölüm görünmeyecek şekilde tam olarak oturtun. Yerine tam oturmazsa, aletten yanlışlıkla düşebilir, sizin ya da çevrenizdeki kişilerin yaralanmasına neden olabilir.

**Batarya kartuşunu takarken güç kullanmayın. Kartuş kolay bir şekilde kaymıyorsa doğru yerleştirilmemiş demektir.**

Akülü fanı batarya kartuşu ile kullanmak için lütfen AC adaptörün talimatlarına bakın.

### **Zamanlayıcının ayarlanması**

Taşınabilir fan, zamanlayıcı anahtarı ile 1 saat, 2 saat veya 4 saat çalışmak üzere ayarlanabilir (**Şek. 1-1'**de 5 no.lu). LED'in altındaki rakam, kapanma için kalan zamanı gösterir.

### **NOT:**

- Akülü fanın şarjı, batarya kartuşunu kullanırken ayarladığınızdan daha kısa bir sürede bitebilir.

### **Ayarlanabilir kaide**

Taşınabilir fan kaidesi birkaç farklı konumda ayarlanabilir. Kaide konumları arasında değişiklik yapmak için kaideyi istediğiniz konuma ayarlayın.

## **BAKIM**

### **⚠ UYARI**

- Tamir işlemleri için, Makita yetkili servislerine başvurun ve sadece orijinal yedek parça kullanın. Başka parçaların kullanılması tehlikeli bir duruma ya da ürüne zarar gelmesine yol açabilir.

## UYARI

- Ciddi kişisel yaralanmaları önlemek için, temizleme ya da herhangi bir bakım işleminden önce AC adaptörü ya da batarya kartuşunu mutlaka çıkarın.

## **GENEL BAKIM**

Plastik parçaları temizlerken çözücü kullanmaktan kaçının. Plastiklerin çoğu, piyasadaki çözücülerden etkilenebilir ve bunların kullanılmasından dolayı zarar görebilir. Taşınabilir fan soğuduktan sonra; kir, toz, yağ, gres gibi maddeleri temiz bir bez kullanılarak temizleyin.

## UYARI

- Fren sıvısı, benzin, petrol ürünleri, yüzeye işleyici yağ vb. maddelerin plastik parçalarla temas etmesine asla izin vermeyin. Kimyasallar plastiğe zarar verebilir, zayıflatabilir ya da parçalayabilir ve bu da ciddi kişisel yaralanmalara neden olabilir.
- Tüm parçalar Yetkili Servis Merkezinde değiştirilmelidir.

## **SAKLAMA**

Yangın çıkmasını ve yanmayı önlemek için taşınabilir fanı saklamadan önce tamamen soğumasını bekleyin. Deşarj olmuş bir bataryayı çok uzun süre saklamayın, aksi takdirde kullanım ömrü kısalmır.

## **SEMBOLLER**

Cihaz için kullanılan semboller aşağıda verilmiştir. Kullanmadan önce manalarını anladığınızdan emin olunuz.



- El kitabını okuyun.



- Sadece AB ülkeleri için.

Elektrik donanımını ve akü kutusunu evsel atıklarla birlikte bertaraf etmeyiniz!

Atık Elektrikli ve Elektronik Donanımlar, bataryalar ve Akümülatörler ve Atık bataryalar ve Akümülatörler konusundaki Avrupa Direktifleri ve bunların ulusal yasalara uygulanmaları uyarınca, kullanım ömürleri bittten elektrikli donanımların, bataryaların ve batarya takım(lar)ının ayrı toplanmaları ve çevreye uyumlu bir geri kazanım tesisine getirilmeleri gereklidir.

**Teknik sorular için lütfen satış bayisi ile iletişim kurun.**

## Svenska

**VIKTIGT:** Läs före användning.

För att undvika allvarliga skador ska du först läsa och se till att du förstår alla varningar och anvisningar före användning.

### SPARA DENNA BRUKSANVISNING

Du kommer att behöva denna bruksanvisning för säkerhetsvarningar och försiktighetsåtgärder, montering, användning, kontroll, underhåll och rengöringsprocedurer samt för reservdelslistan. Förvara bruksanvisningen på en säker och torr plats för framtida referenser.

## VARNING OCH SÄKERHETSFÖRESKRIFTER

**VIKTIGT**

### SÄKERHETSANVISNINGAR

När du använder elektriska apparater bör grundläggande försiktighetsåtgärder alltid följas, inklusive följande:

**LÄS ALLA ANVISNINGAR INNAN DU ANVÄNDER APPARATEN.**

VARNING – För att minska risken för brand, elektrisk stöt eller skada:

1. Utsätt inte för regn. Förvara inomhus.
2. Låt inte apparaten användas som en leksak. Håll noggrann uppsikt vid användning av eller i närheten av barn.
3. Använd endast enligt anvisningarna i denna bruksanvisning. Använd endast tillbehör som rekommenderas av tillverkaren.
4. Använd inte med ett skadat batteri. Om apparaten inte fungerar som den ska, har tappats i marken, är skadad, har lämnats utomhus eller tappats i vatten ska du lämna in den till ett servicecenter.
5. Hantera inte apparaten med blöta händer.
6. Sätt inga föremål i öppningarna.
7. Håll hår, löst åtsittande kläder, fingrar och andra kroppsdelar borta från öppningar och rörliga delar.
8. Stäng av alla kontroller innan du tar bort batteriet.
9. Använd endast den nätadapter eller laddare som medföljde från tillverkaren. Tillbehör som kan vara lämpliga för en sladdlös fläkt kan vara farliga när de används i andra.
10. Ladda inte batteriet utomhus.
11. Den här apparaten är inte avsedd att användas av personer (inklusive barn) med fysisk eller psykisk funktionsnedsättning eller nedsatt sinnesförmåga, eller som saknar erfarenhet och kunskap, utan handledning eller instruktioner i hur apparaten ska användas av en person som ansvarar för deras säkerhet.
12. Håll uppsikt över barn så att de inte leker med apparaten.
13. Utsätt inte för eld eller höga temperaturer.
14. Använd inte nära öppen eld, glödande kol eller i explosiva miljöer, till exempel i närheten av lättantändliga vätskor, gaser eller stoft av något slag. Sladdlösa fläktar kan skapa gnistor som kan antända stoftet eller ångorna.

### SPARA DESSA ANVISNINGAR

Den här apparaten är avsedd för hushållsbruk.

### YTTERLIGARE SÄKERHETSFÖRESKRIFTER

1. Läs noggrant igenom denna bruksanvisning och bruksanvisningen för laddaren före användning.
2. Avsluta omedelbart användningen av apparaten om du upptäcker att något inte är som det ska.
3. Om du tappar eller på annat sätt stöter till fläkten ska du kontrollera den noggrant efter sprickor eller skador innan du använder den.
4. Ställ den inte i närheten av kaminer eller andra värmekällor.
5. Använd inte apparaten om trasiga, böjda eller skadade delar finns. Om den sladdlösa fläkten verkar skadad på något sätt eller inte fungerar normalt måste du omedelbart sluta använda den. Kontrollera den före varje användning.
6. Lämna inte en sladdlös fläkt igång utan uppsikt.
7. Använd inte nätadaptern på ett felaktigt sätt. Bär aldrig fläkten i nätadaptersladden och dra inte ut kontakten från eluttaget genom att dra i sladden. Håll nätadaptern borta från värme, olja, skarpa kanter eller rörliga delar. Ersätt omedelbart en skadad adapter. En skadad adapter kan öka risken för elektriska stötar.

### SPARA DESSA ANVISNINGAR

## ANVÄNDNING OCH SKÖTSEL

1. Använd en sladdlös fläkt som passar för dina behov. Använd inte fläkten för något den inte är avsedd för.
2. Den sladdlösa fläkten kan användas med den medföljande nätadaptern eller med en **18V/14,4V batterikassett av typen litiumjonbatteri** som tillhandahålls av Makita. Användning av andra batterier kan orsaka brandrisk. Ladda endast batterierna med den angivna laddaren.
3. Förvara den sladdlösa fläkten utom räckhåll för barn eller andra personer utan erforderlig kunskap, när den inte används.
4. Koppla ur batterikassetten eller nätadaptern från strömkällan innan du förvarar fläkten. Sådana förebyggande säkerhetsåtgärder kan minska risken för att fläkten startas av misstag. Koppla alltid ur fläkten från eluttaget innan du utför kontroll, underhåll eller rengöring.
5. Förvara inte batterikassetten tillsammans med andra metallföremål när den inte används. Om batteripolerna kortsluts kan det orsaka gnistor, brännmärken eller brand.
6. Koppla ur enheten och låt den svalna innan du påbörjar rengöring eller underhåll av den.

## REPARATION

1. Reparation av den sladdlösa fläkten får endast utföras av kvalificerad reparationspersonal. Reparation eller underhåll som utförts av okvalificerad personal kan orsaka risk för skada.
2. Använd endast identiska reservdelar vid reparation av den sladdlösa fläkten. Om otillbörliga delar används eller om inte anvisningarna för underhåll följs kan risk för elektriska stötar eller skador uppstå.

## SPECIFIKATIONER

Timerinställning	1/2/4 timmar
Batterikassett	Makita 18V/14,4V uppladdningsbart litiumjonbatteri
Nätadapter	Inspänning: 100–240V, 50/60 Hz, 1,2 A MAX, Utspänning/effekt: 15V 2,5 A

## BATTERIDRIFTSTID

Gäller endast batterityperna nedan som tillhandahålls av Makita.  
Den beräknade drifttiden för ett fulladdat batteri visas nedan:

Batterityp Hastighet	BL1415	BL1415N	BL1430	BL1440	BL1450	BL1815	BL1815N	BL1820	BL1830	BL1840	BL1850
	hög	Cirka 45 min	Cirka 50 min	Cirka 90 min	Cirka 120 min	Cirka 170 min	Cirka 50 min	Cirka 55 min	Cirka 75 min	Cirka 100 min	Cirka 135 min
låg	Cirka 90 min	Cirka 100 min	Cirka 180 min	Cirka 240 min	Cirka 340 min	Cirka 100 min	Cirka 110 min	Cirka 150 min	Cirka 200 min	Cirka 270 min	Cirka 380 min

## ÖVERSIKT

1. Strömbrytare
2. Hastighetsindikator
3. Knapp för val av hastighet
4. Timerindikator (1 timme/2 timmar/4 timmar)
5. Timerkontroll
6. Handtag
7. Fläktblad
8. Batteribehållare
9. Justerbar fot
10. 15V-likströmsuttag

## SÅ HÄR ANVÄNDER DU ENHETEN



### VARNING

- Behåll alltid koncentrationen även när du har blivit van med verktygen. Kom ihåg att det räcker med att du mister koncentrationen för en bråkdel av en sekund för att det ska orsaka en allvarlig skada.



### VARNING

- Använd inga tillsatser eller tillbehör som inte rekommenderas av tillverkaren för det här verktyget. Användning av tillsatser eller tillbehör som inte rekommenderas kan orsaka allvarliga personskador.

Den här fläkten är utrustad med en hastighetskontroll med 2 hastighetsval och du kan också ställa in användningstiden till 1 timme, 2 timmar eller 4 timmar. Strömförsörjning kan ske med nätadapter eller batterikassett (EXTRA TILLBEHÖR).

## **ANVÄNDA NÄTADAPTERN**

Sätt i 15V-likströmskontakten (**fig. 4**) på nätadaptern i 15V-likströmsuttaget (**fig. 3**) och koppla sedan in nätadapterkontakten (**fig. 4**) i nätuttaget. Kontrollera först att spänningstalet för nätspänningen motsvarar spänningstalet för adaptern.

För att använda den sladdlösa fläkten trycker du på strömbrytaren (1 i **fig. 1**) så att fläkten startas i höghastighetsläget. Om du vill ändra till den lägre hastigheten trycker du på knappen för val av hastighet (3 i **fig. 1-1**) och hastighetsindikatorn visar då den lägre hastigheten.

Tryck på strömbrytaren (1 i **fig. 1**) för att stänga av enheten när du är klar med användningen, koppla sedan ur nätadaptern från nätuttaget och låt den sladdlösa fläkten svalna helt innan du utför kontroll, underhåll, rengöring eller förvarar den.

### **SPARA DESSA ANVISNINGAR**

Det kan ta 3 – 5 sekunder innan apparaten startas efter att adaptern har kopplats in.

Adaptern kan låta något när den används för strömförsörjning. Detta påverkar inte normal användning.

## **ANVÄNDA BATTERIKASSETTEN**

### **FÖR ATT SÄKERSTÄLLA BATTERIETS MAXIMALA PRESTANDA REKOMMENDERAS DET ATT BATTERIKASSETTEN LADDAS INNAN DEN ANVÄNDS FÖR FÖRSTA GÅNGEN.**

1. Innan du använder batterikassetten ska du läsa igenom alla anvisningar och all varningsinformation på (1) batteriladdaren, (2) batteriet och (3) produkten som använder batteriet.
2. Montera inte isår batterikassetten.
3. Upphör genast användningen om driftstiden har minskat kraftigt. Detta kan orsaka risk för överhettning, brännskador och till och med explosion.
4. Om du får elektrolyt i ögonen ska du skölja av med rent vatten och uppsöka läkarhjälp omedelbart. Det kan leda till att du förlorar synen.
5. Kortslut inte batterikassetten:
  - (1) Vidrör inte polerna med något ledande material.
  - (2) Undvik att förvara batterikassetten i en behållare med andra metallföremål, till exempel spikar, mynt eller liknande.
  - (3) Utsätt inte batterikassetten för vatten eller regn.  
Om batteriet kortslogs kan det orsaka starka strömflöden, överhettning, risk för brännskador och maskinfel.
6. Förvara inte verktyget och batterikassetten på platser med temperaturer som kan uppgå till 50 °C eller mer.
7. Bränn inte upp batterikassetten även om den är skadad eller fullständigt utsliten. Batterikassetten kan explodera vid kontakt med eld.
8. Var försiktig så att du inte tappar eller stöter till batteriet.
9. Använd inte ett skadat batteri.

### **SPARA DESSA ANVISNINGAR**

Tips på hur du kan maximera batteriets livstid:

1. Ladda batterikassetten innan den laddas ur fullständigt. Sluta alltid använda verktyget och ladda batterikassetten när du upptäcker att batteriet börjar ta slut.
2. Ladda batterikassetten vid en rumstemperatur på 10 °C – 40 °C. Låt batterikassetten svalna om den är varm innan du laddar den.
3. Ladda batterikassetten en gång var sjätte månad om du inte använder den under en längre period.

### **Sätta i och ta bort batterikassetten**

Stäng alltid av verktyget innan du sätter i eller tar bort batterikassetten.

Ta bort batterikassetten genom att skjuta bort den från verktyget samtidigt som du skjuter in knappen på framsidan av kassetten.

Sätt i batterikassetten genom att rikta in tungan på batterikassetten mot skåran i verktygshuset, och sedan skjuta kassetten på plats. Skjut alltid in kassetten hela vägen tills den låses fast i rätt läge med ett litet klick. Om du kan se den röda delen på knappens övre sida är kassetten inte helt fastlåst. Sätt in den helt tills den röda delen inte längre syns. I annat fall kan kassetten trilla av verktyget, och orsaka skador på dig själv eller någon i din närhet.

**Tvinga inte in batterikassetten med våld när du sätter i den. Om kassetten inte glider in lätt har den inte satts i korrekt.**

Se anvisningarna för nätadaptern för användning av den sladdlösa fläkten med batterikassetten.

### **Timerinställning**

Den sladdlösa fläkten kan ställas in på en användningstid på 1 timme, 2 timmar eller 4 timmar med timerkontrollen (5 i **fig. 1-1**).

Siffran under LED-panelen visar återstående timmar innan avstängning.

## OBSERVERA!

- Den sladdlösa fläkten kan stängas av tidigare än den inställda tiden när du använder batterikassetten.

## Justerbar fot

Det går att ställa in foten på den bärbara fläkten på en mängd olika sätt. Byt position genom att justera foten till önskad position.

## UNDERHÅLL



### VARNING

- Vänd dig till Makita- auktoriserade servicecenter för reparation och använd endast identiska reservdelar. Användning av andra delar kan orsaka risk för fara eller produktfel.



### VARNING

- Undvik allvarliga personskador genom att alltid koppla ur nätadaptern eller ta bort batterikassetten från enheten vid rengöring eller underhåll.

## ALLMÄNT UNDERHÅLL

Undvik att använda lösningsmedel vid rengöring av plastdelar. De flesta plaster är känsliga för olika typer av lösningsmedel som finns i handeln och kan skadas om dessa används. När den bärbara fläkten har svalnat torkar du bort smuts, damm, olja, fett med mera med hjälp av rena trasor.



### VARNING

- Låt aldrig vid något tillfälle bromsvätskor, bensen, oljebaserade produkter, genomträngande oljor med mera komma i kontakt med plastdelar. Kemikalier kan skada, försvaga eller förstöra plasten vilket kan leda till allvarliga personskador.
- Alla delar bör ersättas vid ett auktoriserat servicecenter.

## FÖRVARING

Låt den bärbara fläkten svalna helt innan du förvarar den för att undvika brand eller brännskador. Förvara inte ett urladdat batteri under en längre tid eftersom det kan förkorta dess livstid.

## SYMBOLER

Följande symboler används för den här utrustningen. Se till att du förstår symbolernas innebörd innan du använder den.



- Läs bruksanvisningen.



- Endast för EU-länder.

Släng inte elektrisk utrustning eller batterier tillsammans med hushållssoporna!

I enlighet med de europeiska direktiven om avfall som utgörs av elektrisk eller elektronisk utrustning samt om batterier och ackumulatörer och förbrukade batterier och ackumulatörer och uppfyllandet av dessa i enlighet med nationella lagar, måste uttjänt elektrisk utrustning och uttjänta batterier samlas in separat och återlämnas till en miljöstation.

**Kontakta din försäljningsrepresentant för tekniska frågor.**

## Norsk

**VIKTIG:** Les før bruk.

For å unngå alvorlig personskade må alle advarsler og instruksjoner leses og forstås før bruk.

### TA VARE PÅ DENNE HÅNDBOKEN

Du trenger denne håndboken for sikkerhetsadvarslene og forholdsreglene og prosedyrer for montering, betjening, inspeksjon, vedlikehold og rengjøring samt delaliste. Oppbevar håndboken på et trygt og tørt sted for fremtidig referanse.

## ADVARSLER OG SIKKERHETSREGLER

### VIKTIG

#### SIKKERHETSINSTRUKSJONER

Når du bruker et elektrisk apparat, må alltid grunnleggende forholdsregler følges, inklusive følgende:

##### **LES ALLE INSTRUKSJONER FØR DETTE APPARATET BRUKES.**

ADVARSEL – Reduser faren for brann, elektrisk støt eller personskade:

1. Må ikke utsettes for regn. Lagres innendørs.
2. Må ikke brukes som leketøy. Nøye oppmerksomhet kreves under bruk av eller i nærheten av barn.
3. Bruk bare som beskrevet i denne håndboken. Bruk bare produsentens anbefalte tilbehør.
4. Må ikke brukes med skadet batteri. Hvis ikke apparatet fungerer som det skal, det har falt i bakken, er skadet, har ligget utendørs eller har falt i vannet, må det leveres til et servicesenter.
5. Ikke håndter apparatet med våte hender.
6. Ikke stikk gjenstander inn i åpningene.
7. Hold hår, løstsittende klær, fingre og alle deler av kroppen unna åpninger og deler i bevegelse.
8. Slå av alle kontroller før batteriet fjernes.
9. Bruk bare AC-adapteren eller laderen som er levert av produsenten. Tilbehør som kan egne seg for én trådløs vifte, kan være farlig når det brukes sammen med andre.
10. Ikke lad batteriet utendørs.
11. Dette apparatet er ikke beregnet for bruk av personer (inklusive barn) med reduserte fysiske, sansemessige eller mentale funksjoner, eller manglende erfaring og kunnskap, med mindre de har tilsyn eller har blitt opplært i bruken av apparatet av en person som er ansvarlig for deres sikkerhet.
12. Barn må holdes under oppsyn for å sikre at de ikke leker med apparatet.
13. Må ikke utsettes for brann eller høye temperaturer.
14. Må ikke brukes nær åpen ild, glødende kull eller i eksplosive omgivelser, for eksempel i nærheten av antennebare væsker, gasser eller støv. Trådløse vifter danner gnister som kan antenne støv eller damp.

#### TA VARE PÅ DISSE INSTRUKSJONENE

Dette apparatet er beregnet for husholdningsbruk.

#### EKSTRA SIKKERHETSREGLER

1. Les denne instruksjonshåndboken og instruksjonshåndboken for laderen nøye før bruk.
2. Opphør bruken umiddelbart hvis du legger merke til noe unormalt.
3. Hvis viften faller eller blir slått borti, må den undersøkes nøye med hensyn til sprekker eller skade før bruk.
4. Ikke la den komme nær ovner eller andre varmekilder.
5. Må ikke brukes hvis den er skadet, bøyd, sprukket eller det finnes skadde deler. Alle trådløse vifter som viser tegn til skade eller som fungerer unormalt, må tas ut av bruk umiddelbart. Må undersøkes før hver bruk.
6. Ikke la den trådløse viften ligge påslått uten tilsyn.
7. Ikke misbruk AC-adapteren. Aldri bruk adapterledningen til å bære viften eller til å trekke pluggen ut av stikkkontakten. Hold AC-adapteren unna varme, olje, skarpe kanter eller deler i bevegelse. En skadet adapter må skiftes ut umiddelbart. En skadet adapter kan øke faren for elektrisk støt.

#### TA VARE PÅ DISSE INSTRUKSJONENE



## BRUK OG STELL AV TRÅDLØS VIFTE

1. Bruk riktig trådløs vifte til ditt bruk. Ikke bruk viften til noe den ikke er beregnet for.
2. Den trådløse viften kan fungere sammen med den medfølgende AC-adapteren eller den **18 V / 14,4 V litiumion-**batteripakken som ble levert fra Makita. Bruk av andre batterier kan gi fare for brann. Bare lad batteriene med den angitte laderen.
3. Trådløs vifte som ikke er i bruk må lagres utilgjengelig for barn og andre ukvalifiserte personer.
4. Koble batteripakken eller AC-adapteren fra strømkilden før viften oppbevares. Slike forebyggende sikkerhetstiltak kan redusere faren for at viften startes utilsiktet. Trekk alltid kontakten til viften ut av strømuttaket før inspeksjon, vedlikehold eller rengjøring.
5. Når batteripakken ikke er i bruk, må den oppbevares unna andre metallgjenstander. Kortslutning av batteriterminalene kan føre til gnistdannelser, brannskader eller brann.
6. Trekk ut kontakten til enheten og la den kjøles av før rengjøring eller vedlikehold påbegynnes.

## SERVICE

1. Service av den trådløse viften må bare utføres av kvalifisert servicepersonale. Service eller vedlikehold som utføres av ukvalifisert personale, kan gi fare for personskade.
2. Ved reparasjon av en trådløs vifte må bare identiske reservedeler benyttes. Om en bruker uautoriserte deler eller ikke følger vedlikeholdsinstruksjonene, kan det oppstå fare for elektrisk støt eller personskade.

## SPESIFIKASJONER

Innstilling av tidteller	1/2/4 time(r)
Batteripakke	Makita 18 V / 14,4 V oppladbart litiumion-batteri
AC-adapter	Inngang: 100-240 V, 50/60 Hz, 1,2 A maks.; Utgang: 15 V 2,5 A

## BATTERILEVETID

Gjelder bare følgende batterityper som leveres av Makita.  
Den antatte brukstiden til et fullt oppladet batteri vises nedenfor:

Batteritype Hastighet	BL1415	BL1415N	BL1430	BL1440	BL1450	BL1815	BL1815N	BL1820	BL1830	BL1840	BL1850
	høy	Ca. 45 min.	Ca. 50 min.	Ca. 90 min.	Ca. 120 min.	Ca. 170 min.	Ca. 50 min.	Ca. 55 min.	Ca. 75 min.	Ca. 100 min.	Ca. 135 min.
lav	Ca. 90 min.	Ca. 100 min.	Ca. 180 min.	Ca. 240 min.	Ca. 340 min.	Ca. 100 min.	Ca. 110 min.	Ca. 150 min.	Ca. 200 min.	Ca. 270 min.	Ca. 380 min.

## DIAGRAM

1. Strømbryter
2. Hastighetsindikator
3. Knapp for hastighetsendring
4. Tidtellerindikator (1 time / 2 timer / 4 timer)
5. Tidtellerbryter
6. Håndtak
7. Vifteblad
8. Batterirom
9. Justerbar fot
10. 15 V DC-sokkel

## BRUK AV ENHETEN



### ADVARSEL

- Ikke la erfaring med verktøy gjøre deg uaktsom. Husk at ett uaktsomt øyeblikk er nok til å forårsake alvorlig skade.



### ADVARSEL

- Ikke bruk ekstrastyr eller tilbehør som ikke anbefales av produsenten av dette verktøyet. Bruk av ekstrastyr eller tilbehør som ikke anbefales, kan føre til alvorlig personskade.

**Denne viften er utstyrt med en 2-trinns hastighetskontroll. Du kan også stille inn driftstiden til 1 time, 2 timer eller 4 timer. Strømforsyningen kan være AC-adapter eller batteripakke (VALGFRITT TILBEHØR).**

## **BRUKE AC-ADAPTER**

Sett 15 V DC-pluggen (**fig. 4**) på AC-adapteren inn i 15 V DC-sokkelen (**fig. 3**), og plugg deretter AC-pinnene (**fig. 4**) inn i en hovedstrømkontakt. Kontroller at spenningen i hovedstrømkontakten samsvarer med den på adapteren.

Når du skal bruke den trådløse viften, må du først trykke på strømbryteren (1 i **fig. 1**) for å slå på viften; nå starter viften i modus for høy hastighet. Hvis du vil bytte til lav hastighet, trykker du på knappen for hastighetsendring (3 i **fig. 1-1**), og hastighetsindikatoren viser modus for lav hastighet.

Trykk på strømbryteren (1 i **fig. 1**) for å slå av enheten etter at du er ferdig med å bruke den, og trekk deretter AC-adapteren ut fra ledningsnett og la den trådløse viften kjøles av fullstendig før du utfører inspeksjon, vedlikehold, rengjøring eller legger den til oppbevaring.

### **TA VARE PÅ DISSE INSTRUKSJONENE**

Det kan ta 3 – 5 s før den starter etter at adapteren er koblet til.

Adapteren kan sprake når den brukes til strømforsyning. Dette har ingen innvirkning på normal bruk.

## **BRUKE BATTERIPAKKEN**

### **FOR Å SIKRE MAKSIMAL BATTERIYTELSE, ANBEFALES DET Å LADE BATTERIPAKKEN FØR DEN BRUKES FØRSTE GANG.**

1. Før batteripakken tas i bruk, må du lese alle instruksjoner og forholdsregler på (1) batteriladeren, (2) batteriet og (3) produktet som bruker batteriet.
2. Ikke demonter batteripakken.
3. Hvis brukslevetiden har blitt betydelig kortere, må du opphøre bruken øyeblikkelig. Det kan gi fare for overoppheting, mulig brannskade eller til og med eksplosjon.
4. Hvis du får elektrolytt i øynene, må du skylle med rent vann og tilkalle legehjelp med en gang. Du kan miste synet.
5. Ikke kortslett batteripakken:
  - (1) Ikke berør terminalene med ledende materialer.
  - (2) Unngå å lagre batteripakken i en beholder med andre metallgjenstander som spikre, mynter e.l.
  - (3) Ikke utsett batteripakken for vann eller regn.En kortslutning av batteriet kan forårsake en kraftig strøm, overoppheting, mulig brannskade og til og med ødeleggelse.
6. Ikke oppbevar verktøyet og batteripakken på steder der temperaturen kan nå eller overstige 50°C.
7. Ikke brenn batteripakken selv om den er skadet eller helt oppbrukt. Batteripakken kan eksplodere i en brann.
8. Vær forsiktig så batteriet ikke faller eller blir slått borti.
9. Ikke bruk et skadet batteri.

### **TA VARE PÅ DISSE INSTRUKSJONENE**

Tips for å opprettholde maksimal batterilevetid:

1. Lad batteripakken før den er helt utladet. Stans alltid bruken av verktøyet og lad batteripakken når du legger merke til at verktøyet har mindre kraft.
2. Lad batteripakken i romtemperatur på 10°C – 40°C. La en varm batteripakke kjøles av før den lades.
3. Lad batteripakken én gang hvert halvår hvis du ikke bruker den i en lengre tidsperiode.

### **Sette inn eller ta ut batteripakken**

Slå alltid av verktøyet før batteripakken settes inn eller tas ut.

Når du skal ta ut batteripakken, skyver du den fra verktøyet samtidig med at knappen foran på pakken skyves.

Når du skal sette inn batteripakken, retter du inn tungen på batteripakken med sporet i huset og skyver den på plass. Sett den alltid helt inn til den låses på plass med et lite klikk. Hvis du kan se den røde delen på oversiden av knappen, er den ikke helt låst på plass. Sett den helt inn til du ikke kan se den røde delen. Hvis ikke, kan den falle ut av verktøyet, og skade deg eller noen i nærheten.

**Ikke bruk makt når batteripakken skal settes inn. Hvis batteripakken ikke enkelt lar seg skyve inn, settes den ikke inn på riktig måte.**

Når du skal bruke den trådløse viften med batteripakken, se instruksjonen for AC-adapteren.

### **Innstilling av tidteller**

Den bærbare viften kan stilles inn på en brukstid på 1 time, 2 timer eller 4 timer med tidtellerbryteren (5 i **fig. 1-1**) Nummeret under lysdioden viser tiden som er igjen før den slås av.

### **MERKNAD:**

- Den trådløse viften kan være aktivert i kortere tid enn tiden du angir når du bruker batteripakken.

### **Justerbar fot**

Den bærbare viftefoten kan settes i flere forskjellige stillinger. Når du skal bytte stilling, justerer du foten til ønsket stilling.

## VEDLIKEHOLD

### ADVARSEL

- For reparasjon, ta kontakt med et autorisert Makita-senter og bruk bare identiske reservedeler. Bruk av andre deler kan føre til fare eller kan skade produktet.

### ADVARSEL

- For å unngå alvorlig personskade, må alltid AC-adapteren eller batteripakken fjernes fra enheten ved rengjøring eller vedlikehold.

## GENERELT VEDLIKEHOLD

Unngå bruk av løsemidler ved rengjøring av plastdeler. De fleste plasttyper kan bli skadet av ulike typer kommersielt tilgjengelige løsemidler. Når den bærbare viften er kjølt av, kan du bruke en ren klut til å fjerne skitt, støv, olje, fett osv.

### ADVARSEL

- Ikke la bremsevæske, bensin, petroleumsbaserte produkter, penetrerende oljer osv. komme i kontakt med plastdelene. Kjemikalier kan skade, svekke eller ødelegge plast, som kan føre til alvorlig personskade.
- Alle deler må skiftes ut hos et autorisert servicesenter.

## OPPBEVARING

For å unngå brann eller brannskader, må den bærbare viften kjøles av fullstendig før oppbevaring. Ikke oppbevar det utladede batteriet i lengre tid, da det kan føre til redusert brukstid.

## SYMBOLER

Følgende er symboler som brukes for utstyret. Sørg for at du forstår hva de betyr før bruk.



- Les instruksjonshåndboken.



- Kun for EU-land.

Ikke kast elektrisk utstyr eller batteripakken sammen med husholdningsavfall.

I samsvar med de europeiske direktivene om avhending av elektrisk og elektronisk utstyr og om batterier og akkumulatører og avhending av batterier og akkumulatører samt deres implementasjon i henhold til nasjonal lovgivning, må elektrisk utstyr og batterier som har nådd slutten av sin levetid, samles inn separat og leveres til et miljøansvarlig resirkuleringsanlegg.

**Ta kontakt med salgsrepresentanten med eventuelle tekniske spørsmål.**

## Suomi

**TÄRKEÄÄ:** Lue ennen käyttöä.

Vakavien vammojen välttämiseksi perehdy kaikkiin varoituksiin ja ohjeisiin ennen käyttöä.

### SÄILYTÄ TÄMÄ OPAS

Tarvitset tätä opasta turvallisuusvaroituksia ja varoitoimenpiteitä, kokoamista, käyttöä, tarkastusta, huoltoa ja puhdistusta varten. Lisäksi oppaassa on osaluettelo. Säilytä tämä opas turvallisessa ja kuivassa paikassa myöhempiä tarvetta varten.

## **VAROITUKSET JA TURVALLISUUSSÄÄNNÖT**

### **TÄRKEÄÄ**

#### **TURVAOHJE**

Sähkölaitetta käytettäessä on aina noudatettava muun muassa seuraavia perustavia ohjeita:

**LUE KAIKKI KÄYTTÖOHJEET ENNEN TÄMÄN LAITTEEN KÄYTTÄMISTÄ.**

VAROITUS – Tulipalon, sähköiskun tai tapaturman estämiseksi:

1. Älä altista laitetta sateelle. Säilytä se sisätiloissa.
2. Älä anna käyttää laitetta leluna. Erittynen tarkkaavaisuus on tarpeen, kun lapset käyttävät laitetta tai sitä käytetään heidän lähellään.
3. Käytä vain tässä ohjekirjassa kuvatulla tavalla. Käytä vain valmistajan suosittelemia lisälaitteita.
4. Älä käytä, jos akku on vaurioitunut. Jos laite ei toimi oikein, jos se on pudonnut, vaurioitunut, jäänyt ulos tai pudonnut veteen, palauta se huoltokeskukseen.
5. Älä käsittele laitetta, jos kätesi ovat märät.
6. Älä pane mitään esineitä aukkoihin.
7. Pidä hiukset, väljät vaatteet, sormet ja kaikki ruumiinosat etäällä aukoista ja liikkuvista osista.
8. Sammuta kaikki säätimet ennen akun irrottamista.
9. Käytä vain valmistajan toimittamaa verkkolaitetta tai laturia. Yhdelle johdottomalle tuulettimelle sopivat varusteet voivat olla vaarallisia muiden tuulettimien kanssa käytettyinä.
10. Älä lataa akkua ulkona.
11. Tätä laitetta ei ole tarkoitettu sellaisten henkilöiden (lapset mukaan lukien) käyttöön, joilla on heikentyneitä fyysisiä, aisti- tai henkisiä kykyjä tai joilta puuttuu kokemus ja tieto, ellei heidän turvallisuudestaan vastaava henkilö huolehdi laitteen käytön valvonnasta tai opastuksesta.
12. Lapsia on valvottava sen varmistamiseksi, että he eivät leiki laitteella.
13. Älä aseta laitetta alttiiksi tulelle tai korkeille lämpötiloille.
14. Älä käytä lähellä avotulta, hehkuvia kekäleitä tai tiloissa, joissa on räjähdysvaara (esimerkiksi palavia nesteitä, kaasuja tai pölyä). Johdottomat tuulettimet synnyttävät kipinöitä, jotka voivat sytyttää pölyn tai kaasun.

#### **SÄILYTÄ NÄMÄ OHJEET**

Tämä laite on tarkoitettu kotitalouskäyttöön.

#### **LISÄTURVAOHJEITA**

1. Tutustu tähän ja laturin käyttöohjeeseen huolellisesti ennen käyttöä.
2. Lopeta käyttö välittömästi, jos huomaat jotain epänormaalia.
3. Jos tuuletin putoaa tai siihen osuu isku, tarkista ennen käyttöä huolellisesti, ettei siinä ole murtumia tai vaurioita.
4. Älä vie sitä liesien tai muiden lämmönlähteiden lähelle.
5. Älä käytä laitetta, jos siinä on särkyneitä, taipuneita, murtuneita tai vaurioituneita osia. Johdoton tuuletin, joka näyttää jollain tavalla vaurioituneelta tai toimii epänormaalisti, on poistettava käytöstä välittömästi. Tarkasta ennen jokaista käyttöä.
6. Älä jätä johdotonta tuuletinta ilman valvontaa, jos sen virta on kytketty.
7. Älä käytä verkkolaitetta väärin. Älä koskaan käytä verkkolaitteen johtoa tuulettimien kantamiseen tai pistokkeen vetämiseen pois pistorasiassa. Suojaa verkkolaite kuumuudelta, öljyltä, teräviltä reunoilta ja liikkuvilta osilta. Vaihda vaurioitunut verkkolaite heti uuteen. Vahingoittunut verkkolaite voi suurentaa sähköiskun vaaraa.

#### **SÄILYTÄ NÄMÄ OHJEET**

#### **JOHDOTTOMAN TUULETTIMEN KÄYTTÖ JA HOITO**

1. Käytä tarkoitukseen sopivaa johdotonta tuuletinta. Älä käytä tuuletinta sellaiseen tarkoitukseen, johon sitä ei ole tarkoitettu.
2. Johdottoman tuulettimien kanssa voidaan käyttää toimitettua verkkolaitetta tai Makitan toimittamaa **18 V/14,4 V litiumioniakkua**. Muiden akkujen käyttö voi aiheuttaa palovaaran. Lataa akkuja vain ilmoitetulla laturilla.

- Kun johdoton tuuletin ei ole käytössä, säilytä se lasten ja muiden harjaantumattomien henkilöiden ulottumattomissa.
- Irrota akku tai verkkolaite virtalähteestä ennen tuulettimen varastointia. Tällaiset ehkäisevät turva-ominaisuudet pienentävät tuulettimen vahingossa käynnistymisen vaaraa. Irrota tuuletin aina sen virtalähteestä ennen tarkastus-, huolto- tai puhdistustoimenpiteiden suorittamista.
- Kun akkua ei käytetä, pidä se etäällä muista metalliesineistä. Jos akun navat joutuvat oikosulkuun, seurauksena voi olla kipinöitä, palovammoja tai tulipalo.
- Irrota yksikkö pistorasiasta ja anna sen jäähtyä ennen puhdistamista tai huoltoa.

## HUOLTO

- Vain pätevä korjaaja saa huoltaa johdottoman tuulettimen. Epäpätevien henkilöiden suorittama huolto tai kunnossapito voi aiheuttaa tapaturmavaaran.
- Käytä vain identtisiä vaihto-osia, kun huollat johdotonta tuuletinta. Hyväksymättömien osien käyttö tai huolto-ohjeiden noudattamatta jättäminen voi aiheuttaa sähköiskuja tai vammoja.

## TEKNISET TIEDOT

Ajastinasetus	1/2/4 tunti(a)
Akku	Makitan 18 V/14,4 V ladattava litiumioniakku
Verkkolaite	Tulo: 100–240 V, 50/60 Hz, 1,2 A MAX; Lähtö: 15 V 2,5 A

## AKUN TOIMINTA-AIKA

Koskee vain seuraavia Makitan toimittamia akkutyyppejä.  
Täyteen ladatun akun arvioitu toiminta-aika ilmoitetaan alla:

Akkutyyppi Nopeus	BL1415	BL1415N	BL1430	BL1440	BL1450	BL1815	BL1815N	BL1820	BL1830	BL1840	BL1850
	suuri	Noin 45 min	Noin 50 min	Noin 90 min	Noin 120 min	Noin 170 min	Noin 50 min	Noin 55 min	Noin 75 min	Noin 100 min	Noin 135 min
pieni	Noin 90 min	Noin 100 min	Noin 180 min	Noin 240 min	Noin 340 min	Noin 100 min	Noin 110 min	Noin 150 min	Noin 200 min	Noin 270 min	Noin 380 min

## KAAVIOKUVA

- Virtapainike
- Nopeuden ilmaisin
- Nopeudenvaihtopainike
- Ajastimen ilmaisin (1 tunti/2 tuntia/4 tuntia)
- Ajastinkytkin
- Kahva
- Tuulettimen siipi
- Akun astia
- Säädettävä jalusta
- 15 V DC-pistoke

## YKSIKÖN KÄYTTÄMINEN



### VAROITUS

- Älä anna työkalujen tuttuuden tehdä itsestäsi huolimaton. Muista, että huolimaton sekunnin murto-osa riittää aiheuttamaan vakavan vamman.



### VAROITUS

- Älä käytä mitään lisälaitteita tai tarvikkeita, joita tämän työkalun valmistaja ei ole suositellut. Muiden kuin suositeltujen lisälaitteiden tai tarvikkeiden käyttö voi aiheuttaa vakavia vammoja.

**Tuulettimen nopeuskytkimellä voidaan valita 2 nopeutta. Lisäksi toiminta-ajaksi voidaan asettaa 1 tunti, 2 tuntia tai 4 tuntia. Virtalähteenä voi toimia verkkolaite tai akku (VALINNAISET TARVIKKEET).**

## VERKKOLAITTEEN KÄYTTÖ

Aseta verkkolaitteen 15 V DC-pistotulppa (**kuva 4**) 15 V DC-pistokkeeseen (**kuva 3**) ja liitä sitten virtapistoke (**kuva 4**) pistorasiaan. Varmista, että pistorasian jännitearvo vastaa verkkolaitteen jännitearvoa.

Käynnistä johdoton tuuletin painamalla virtapainiketta (kohta 1 **kuvassa 1**). Tuuletin käynnistyy suuren nopeuden tilassa. Jos haluat vaihtaa pienen nopeuden tilaan, paina nopeudenvaihtopainiketta (kohta 3 **kuvassa 1-1**). Nopeuden ilmaisin osoittaa pienen nopeuden tilan.

Sammuta yksikkö käytön jälkeen painamalla virtapainiketta (kohta 1 **kuvassa 1**). Irrota sitten verkkolaite pistorasiasta. Anna johdottoman tuulettimen jäähtyä kunnolla ennen tarkastusta, huoltoa, puhdistamista tai varastointia.

### **SÄILYTÄ NÄMÄ OHJEET**

Käynnistäminen voi kestää 3–5 sekuntia verkkolaitteen liittäminen jälkeen.

Verkkolaite voi natista, kun sitä käytetään virtalähteenä. Tämä ei vaikuta normaaliin käyttöön.

### **AKUN KÄYTTÖ**

**AKUN MAHDOLLISIMMAN HYVÄN SUORITUSKYVYN TAKAAMISEKSI ON SUOSITELTAVAA, ETTÄ AKKU LADATAAN ENNEN ENSIMMÄISTÄ KÄYTTÖKERTAA.**

1. Ennen akun käyttöönottoa tutustu kaikkiin laturissa (1), akussa (2) ja akkukäyttöisessä tuotteessa (3) oleviin varoitusteksteihin.
2. Älä pura akkua.
3. Jos akun toiminta-aika lyhenee merkittävästi, lopeta akun käyttö. Muuten seurauksena voi olla ylikuumentuminen, palovammoja tai jopa räjähdys.
4. Jos akkunesettä pääsee silmiin, huuhtele puhtaalla vedellä ja hakeudu välittömästi lääkärin hoitoon. Akkunesite voi aiheuttaa sokeutumisen.
5. Älä saata akkua oikosulkuun:
  - (1) Älä koske akun napoihin millään sähköä johtavalla materiaalilla.
  - (2) Älä säilytä akkua yhdessä muiden metalliesineiden kuten naulojen, kolikoiden yms. kanssa.
  - (3) Älä aseta akkua alttiiksi vedelle tai sateelle.Akun oikosulku voi aiheuttaa voimakkaan sähkövirran, palovammoja ja jopa laitteen rikkoutumisen.
6. Älä säilytä työkalua ja akkua paikassa, jossa lämpötila voi nousta 50 °C:seen tai sitäkin korkeammaksi.
7. Älä hävitä akkua polttamalla, vaikka se olisi pahoin vaurioitunut tai täysin loppuun kulunut. Avotuli voi saada akun räjähtämään.
8. Varo kolhimasta tai pudottamasta akkua.
9. Älä käytä vaurioitunutta akkua.

### **SÄILYTÄ NÄMÄ OHJEET**

Vihjeitä akun käyttöiän pidentämiseksi:

1. Lataa akku, ennen kuin se ehtii purkautua kokonaan. Lopeta työkalun käyttö ja lataa akku aina, kun huomaat tehon heikkenevän.
2. Lataa akku huoneenlämmössä 10–40 °C. Anna kuuman akun jäähtyä ennen latausta.
3. Lataa akku kuuden kuukauden välein, jos sitä ei käytetä pitkään aikaan.

### **Akun asentaminen ja irrottaminen**

Sammuta työkalu aina ennen akun asentamista tai irrottamista.

Irrota akku vetämällä sitä työkalusta samalla, kun työntät akun etupuolella olevaa painiketta.

Asenna akku sovittamalla akun kieleke kotelon uraan ja painamalla se sitten paikoilleen. Työnnä akku aina pohjaan asti niin, että kuulet sen napsahavan paikoilleen. Jos painikkeen yläpuolella oleva punainen osa jää näkyviin, akku ei ole lukkiutunut täysin paikoilleen. Työnnä se pohjaan asti niin, että punaista ei enää näy. Jos akku ei ole kunnolla paikallaan, se voi pudota työkalusta ja aiheuttaa vammoja joko sinulle tai sivullisille.

**Älä käytä voimaa, kun asennat akkua. Jos akku ei mene paikalleen helposti, se on väärässä asennossa.**

Kun haluat käyttää johdottomaa tuuletinta akun avulla, katso verkkolaitteen ohje.

### **Ajastinasetus**

Siirrettävän tuulettimen toiminta-ajaksi voidaan asettaa 1 tunti, 2 tuntia tai 4 tuntia ajastinkytkimellä (kohta 5 **kuvassa 1-1**).

LED-merkkivalon alapuolella oleva numero osoittaa, montako tuntia sammutukseen on jäljellä.

### **HUOMAUTUS:**

- Tuuletin voi toimia asetettua lyhyemmän ajan akkua käytettäessä.

### **Säädettävä jalusta**

Johdoton tuuletin jalusta voidaan asettaa useisiin asentoihin. Kun haluat vaihtaa jalustan asentoa, säädä jalusta haluamaasi asentoon.

## KUNNOSSAPITO



### VAROITUS

- Kysy huolto-ohjeita Makitan valtuutetusta huoltokeskuksesta ja käytä vain identtisiä varaosia. Muiden osien käyttö voi aiheuttaa vaaran tai vaurioittaa tuotetta.



### VAROITUS

- Vakavien vammojen välttämiseksi irrota aina verkkolaite tai akku yksiköstä puhdistuksen tai kunnossapidon ajaksi.

## YLEINEN KUNNOSSAPITO

Vältä liuottimien käyttöä muoviosien puhdistamiseen. Useimmat muovit ovat herkkiä vaurioitumaan erilaisista kaupallisista liuottimista, joiden käyttö voi vahingoittaa muoveja. Kun siirrettävä tuuletin on jäähtynyt, poista lika, pöly, öljy, rasva yms. käyttämällä puhtaita liinoja.



### VAROITUS

- Jarrunesteitä, bensiiniä, öljypohjaisia tuotteita, ruosteenirrotusöljyjä tms. ei saa koskaan päästää koskettamaan muoviosia. Kemikaalit voivat vahingoittaa, heikentää tai tuhota muovia, mistä voi seurata vakavia vammoja.
- Osien vaihtaminen tulee antaa valtuutetun huoltokeskuksen tehtäväksi.

## VARASTOINTI

Tulipalon tai palamisen välttämiseksi anna siirrettävän tuulettimen jäähtyä täysin ennen varastointia.

Älä säilytä purkautunutta akkua pitkiä aikoja, sillä se voi lyhentää sen käyttöikää.

## SYMBOLIT

Laitteessa on käytetty seuraavia symboleja. Varmista ennen käyttöä, että ymmärrät niiden merkityksen.



- Lue käyttöohje.



- Koskee vain EU-maita.

Älä hävitä sähkölaitteita tai akkua tavallisen kotitalousjätteen mukana!

Huomioiden Euroopan direktiivit koskien käytöstä poistettuja sähkö- ja elektroniikkalaitteita sekä paristoja ja akkuja ja käytöstä poistettuja paristoja ja akkuja ja niiden täytöntönnäpanon kansallisen lainsäädännön mukaisesti, sähkölaitteet ja paristot sekä akku(akut), jotka ovat tulleet elinkaarensa loppuun, on kerättävä erikseen ja palautettava ympäristöystävälliseen kierrätykseen

**Jos sinulla on teknisiä kysymyksiä, ota yhteyttä myyntiedustajaan.**

## Eesti keeles

### TÄHELEPANU! Lugege see juhend enne kasutamist läbi.

Tõsiste vigastuste vältimiseks lugege palun enne kasutamist kõiki hoiatusi ja juhiseid ning veenduge, et olete nendest aru saanud.

### HOIDKE SEE JUHEND ALLES

Teil on seda juhendit vaja ohutust käsitlevate hoiatuste ja ettevaatusabinõude, kokkupanemise, käitamise, kontrolli, hoolduse ja puhastamise toimingute ning osade loetelu jaoks. Hoidke seda juhendit kindlas ja kuivas kohas, et saaksite seda tulevikus vaadata.

## HOIATUSED JA OHUTUSEESKIRJAD

### TÄHELEPANU

#### OHUTUSJUHISED

Elektriseadmete kasutamisel tuleb alati võtta kasutusele põhilised ohutusabinõud, mille hulka kuulub alljärgnev.

#### LUGEGE KÖIK JUHISED ENNE SELLE SEADME KASUTAMIST LÄBI.

HOIATUS! Tuleohu, elektrilöökide või vigastuste ohu vähendamiseks järgige allpool esitatud juhiseid.

1. Ärge jätke seadet vihma kätte. Hoidke seda siseruumides.
2. Seadet ei tohi mänguasjana kasutada. Kui seadet kasutavad lapsed või kui seadet kasutatakse laste läheduses, tuleb olla väga tähelepanelik.
3. Kasutage seadet ainult käesolevas juhendis kirjeldatud viisil. Kasutage ainult tootja soovitatud lisaseadmeid.
4. Kui aku on kahjustatud, siis ärge seadet kasutage. Kui seade ei tööta ootuspäraselt, see on maha kukkunud, viga saanud, õue jäetud või vette kukkunud, siis viige see hoolduskeskusesse.
5. Ärge käsitage seadet märgade kätega.
6. Ärge sisestage mingeid esemeid seadme avaustesse.
7. Hoidke juuksed, lahtised riided, sõrmed ja kõik kehaosad avaustest ja liikuvatest osadest eemal.
8. Lülitage kõik juhtseadmed enne aku eemaldamist välja.
9. Kasutage ainult tootja vahelduvvooluadapterit või laadijat. Ühe juhtmeta puhuri jaoks sobilikud lisaseadmed võivad muude juhtmeta puhuritega kasutamisel ohtlikud olla.
10. Ärge laadige akut õues.
11. Kõnealune seade ei ole mõeldud kasutamiseks isikute (sh laste) poolt, kellel on piiratud füüsilised, tajulised või vaimsed võimed või kellel ei ole kogemusi ja teadmisi, välja arvatud juhul, kui nende ohutuse eest vastutav isik juhendab ja jälgib neid seadme kasutamisel.
12. Lapsi tuleks valvata, et veenduda, et nad ei mängi seadmega.
13. Ärge laske seadmel puutuda kokku tulega või kõrgete temperatuuridega.
14. Ärge kasutage seadet avatud leegi või hõõguvate süte läheduses ega plahvatusohtlikus keskkonnas, näiteks tuleohtlike vedelike, gaaside või tolmu olemasolu korral. Juhtmeta puhurid tekitavad sädemeid, mis võivad tolmu või auru süüdata.

#### HOIDKE NEED JUHISED ALLES

See seade on mõeldud kodus kasutamiseks.

#### TÄIENDAVAD OHUTUSEESKIRJAD

1. Lugege see kasutusjuhend ja laadija kasutusjuhend enne seadme kasutamist hoolikalt läbi.
2. Peatage kasutamine niipea, kui märkate midagi ebatavalist.
3. Kui puhur kukub maha või saab löögi, siis kontrollige enne selle kasutamist hoolikalt, kas sellel on mõrasid või kahjustusi.
4. Ärge asetage seda pliitide või soojusallikate lähedusse.
5. Ärge kasutage seda, kui see on katkine, möranenud või sellel on kahjustatud osi. Igasugune juhtmeta puhur, mis paistab olevat kahjustatud või töötab ebatavaliselt, tuleb viivitamatult kasutusest kõrvaldada. Kontrollige puhurit enne iga kasutuskorda.
6. Ärge jätke juhtmeta puhurit ilma järelevalveta voolu alla.
7. Kasutage vahelduvvooluadapterit ettevaatlikult. Ärge kunagi kasutage adapteri juhet puhurite kandmiseks või pistiku seinast välja tõmbamiseks. Hoidke vahelduvvooluadapterit kuumusest, õlist, teravatest servadest või liikuvatest osadest eemal. Asendage kahjustatud adapter viivitamatult. Kahjustatud adapter võib elektrilöögiohtu suurendada.

#### HOIDKE NEED JUHISED ALLES



## JUHTMETA PUHURITE KASUTAMINE JA HOOLDAMINE

1. Kasutage oma vajadustele vastavat juhtmeta puhurit. Kasutage puhurit ainult selle kasutusotstarbel.
2. Juhtmeta puhur võib töötada kaasasoleva vahelduvvooluadapteri abil või Makita **18 V / 14,4 V liitiumioonakuga**. Muude akude kasutamine võib põhjustada tuleohtu. Laadige akusid ainult selleks ettenähtud laadijaga.
3. Hoidke juhtmeta puhurit laste ja muude oskamatute kasutajate käeulatuses eemal.
4. Enne puhuri ladustamist eemaldage aku või lahutage vahelduvvooluadapter toiteallikast. Kõnealused ennetavad ohutusmeetmed võivad vähendada puhuri kogemata käivitamise ohtu. Lahutage puhur alati selle elektritoitest enne mis tahes kontrolli-, hooldus- või puhastustööde tegemist.
5. Kui akut ei kasutata, siis hoidke seda muudest metallesemetest eemal. Akuterminalide lühistamine võib põhjustada sädemeid, põletusi või tulekahju.
6. Enne puhastus- või hooldustööde tegemist lahutage seade elektritoitest ja laske sellel jahtuda.

## HOOLDUS

1. Juhtmeta puhurit peab hooldama kvalifitseeritud parandustöötaja. Vastava väljaõppeta töötaja tehtava hoolduse tagajärjeks võivad olla vigastused.
2. Juhtmeta puhuri hooldamisel kasutage ainult identseid asendusosasisid. Heakskiitmata osade kasutamine või hooldusjuhiste eiramine võib põhjustada elektrilöögi või vigastuse ohtu.

## **TEHNILISED ANDMED**

Taimer	1/2/4 tund(i)
Aku	Makita 18 V / 14,4 V liitiumioonaku
Vahelduvvooluadapter	Sisend: 100–240 V, 50/60 Hz, kuni 1,2 A; väljund: 15 V; 2,5 A

## **AKU TÖÖAEG**

See kehtib ainult alltoodud tüüpi Makita akude kohta.

Hinnanguline täielikult laetud aku tööaeg on toodud allpool.

Aku tüüp	BL1415	BL1415N	BL1430	BL1440	BL1450	BL1815	BL1815N	BL1820	BL1830	BL1840	BL1850
Kiirus											
suur	Ligikaudu 45 minutit	Ligikaudu 50 minutit	Ligikaudu 90 minutit	Ligikaudu 120 minutit	Ligikaudu 170 minutit	Ligikaudu 50 minutit	Ligikaudu 55 minutit	Ligikaudu 75 minutit	Ligikaudu 100 minutit	Ligikaudu 135 minutit	Ligikaudu 190 minutit
väike	Ligikaudu 90 minutit	Ligikaudu 100 minutit	Ligikaudu 180 minutit	Ligikaudu 240 minutit	Ligikaudu 340 minutit	Ligikaudu 100 minutit	Ligikaudu 110 minutit	Ligikaudu 150 minutit	Ligikaudu 200 minutit	Ligikaudu 270 minutit	Ligikaudu 380 minutit

## **SKHEEM**

1. Toitelüliti
2. Kiiruse näidik
3. Kiiruse muutmise nupp
4. Taimeri näidik (1 tund / 2 tundi / 4 tundi)
5. Taimeri lüliti
6. Käepide
7. Tiiviku laba
8. Akupurk
9. Reguleeritav alus
10. 15 V alalisvoolupes

## **KUIDAS SEADET KASUTADA**

### **HOIATUS**

- Ärge muutuge hooletuks isegi siis, kui olete tööriistade kasutamises kogunud. Pidage meeles, et sekundi murdosa hooletust on piisav tõsiste vigastuste tekitamiseks.

### **HOIATUS**

- Ärge kasutage lisaseadmeid või tarvikuid, mida tootja ei ole selle seadmega kasutamiseks soovitanud. Kui kasutate lisaseadmeid või tarvikuid, mida ei ole soovitatud, võivad tagajärjeks olla tõsised vigastused.

**See puhur on varustatud 2 kiiruse valimise lülitiga; seda on ka võimalik seadistada töötama tund aega, 2 tundi või 4 tundi. Seadet on võimalik toitega varustada vahelduvvooluadapteri või aku abil (VALIKULISED LISASEADMED).**

## VAHELDUVVOOLUADAPTERI KASUTAMINE

Sisestage vahelduvvooluadapteri 15 V alalisvoolupistik (**joonis 4**) 15 V alalisvoolupeska (**joonis 3**) ning ühendage seejärel vahelduvvooluklemmid (**joonis 4**) peamise toiteallikaga. Veenduge, et peamise toiteallika nimipinge vastab adapteri nimipingele.

Juhtmeta puhuri kasutamiseks peate kõigepealt vajutama puhuri sisselülitamiseks toitelüliti (1 **joonisel 1**) ning puhur hakkab seejärel suurel kiirusel tööle. Kui soovite valida väikese kiirusega režiimi, siis vajutage kiiruse muutmise nuppu (3 **joonisel 1-1**) ning kiiruse näidik kuvab väikese kiiruse režiimi.

Kui olete kasutanime lõpetanud, siis vajutage seadme väljalülitamiseks toitelüliti (1 **joonisel 1**) ja lahutage vahelduvvooluadapter peamisest toiteallikast ning laske juhtmeta puhuril enne selle mis tahes kontrollimist, hooldamist, puhastamist või ladustamist täielikult jahtuda.

### **HOIDKE NEED JUHISED ALLES**

Pärast adapteri sisestamist võib puhuri käivitamiseks kuluda 3–5 sekundit.

Adapter võib selle toiteallikaga kasutamisel kriiksuda. See ei mõjuta selle tavapärasest kasutamist.

## AKU KASUTAMINE

### **AKU MAKSIMAALSE TÖÖVÕIME TAGAMISEKS ON SOOVITATAV AKUT ENNE ESMAKORDSET KASUTAMIST TÄIELIKULT LAADIDA.**

1. Enne aku kasutamist lugege läbi kõik juhised ja hoiatustähised, mis on seotud 1) akulaadimisega, 2) akuga ning 3) akut kasutava tootega.
2. Ärge võtke akut koost lahti.
3. Kui kasutusaeg on muutunud märgatavalt lühemaks, siis lõpetage kohe aku kasutamine. Kui jätkate aku kasutamist, võib tagajärjeks olla ülekuumenemine, põletused või isegi plahvatus.
4. Kui elektrolüüti satub teie silma, siis loputage see puhta veega välja ning pöörduge kohe arsti poole. See võib põhjustada nägemise halvenemist.
5. Ärge akut lühistage.
  - 1) Ärge puudutage terminale mis tahes elektrit juhtiva materjaliga.
  - 2) Vältige aku ladustamist ühes pakendis muude metallesemetega, näiteks naeltega, müntidega jne.
  - 3) Ärge laske akul vee või vihmaga kokku puutuda.Aku lühis võib põhjustada suurt voolu, ülekuumenemist, põletusi ja isegi aku rikke.
6. Ärge ladustage seadet ja akut kohtades, kus temperatuur võib olla 50 °C või üle selle.
7. Ärge akut põletage isegi juhul, kui see on tõsiselt kahjustatud või täielikult aegunud. Aku võib tules plahvatada.
8. Vältige aku pillamist või põrutamist.
9. Ärge kahjustatud akut kasutage.

### **HOIDKE NEED JUHISED ALLES**

Järgnevalt on toodud nõuanded maksimaalse aku kasutusaja saavutamiseks.

1. Laadige akut enne, kui see on täielikult tühjenenud. Peatage alati seadme kasutamine ja laadige akut, kui märkate, et seadme võimsus on vähenenud.
2. Laadige akut toatemperatuuril 10 °C–40 °C. Laske kuumal akul enne selle laadimist jahtuda.
3. Laadige akut kord kuue kuu jooksul, kui te seda pikka aega ei kasuta.

### **Aku paigaldamine või eemaldamine**

Lülitage seade alati enne aku paigaldamist või eemaldamist välja.

Aku eemaldamiseks libistage see seadmest välja, libistades aku ees olevat nuppu.

Aku paigaldamiseks joondage aku klemm korpusel oleva soonisega ning libistage see kohale. Sisestage see täies ulatuses, kuni see klõpsuga paigale lukustub. Kui te näete nupu ülemist punast osa, siis ei ole see täielikult lukustunud. Paigaldage see täielikult, kuni punast osa ei ole näha. Kui seda mitte teha, siis võib aku seadmest kogemata välja kukkuda ning teid või kedagi teie ümbruses vigastada.

### **Ärge kasutage aku paigaldamisel jõudu. Kui aku kergesti sisse ei libise, siis ei sisestata seda õigesti.**

Aku abil juhtmeta puhuri kasutamiseks vaadake palun vahelduvvooluadapteri juhiseid.

### **Taimeri seadistamine**

Portatiivsele puhurile saab taimeri lülitiga (5 **joonisel 1-1**) määrata tööajaks tund aega, 2 tundi või 4 tundi.

LEDi all olev number näitab väljalülitamiseni jäänud tunde.

### **MÄRKUS:**

- Juhtmeta puhur võib aku kasutamisel teie määratud ajast vähem aega töötada.

### **Reguleeritav alus**

Portatiivse puhuri alust on võimalik seada erinevatesse asenditesse. Aluse asendi muutmiseks reguleerige alus soovitud asendisse.

# HOOLDUS



## HOIATUS

- Hooldustöödeks võtke ühendust Makita volitatud teeninduskeskusega ning kasutage selleks ainult identseid asendusosaid. Mis tahes muude osade kasutamine võib põhjustada ohtu või tootekahjustusi.



## HOIATUS

- Tõsiste vigastuste vältimiseks eemaldage seadmest puhastamise või hooldamise ajaks alati vahelduvvooluadapter või aku.

## ÜLDHOOLDUS

Vältige plastosade puhastamisel lahustite kasutamist. Enamik plastpindu võivad müügis olevate eri tüüpi lahustite kasutamise tagajärjel kahjustuda. Kui portatiivne puhur on jahtunud, siis kasutage puhast lappi mustuse, tolm, õli, rasva jne eemaldamiseks.



## HOIATUS

- Ärge kunagi laske plastosadel puutuda kokku pidurivedelikuga, bensiiniga, naftapõhiste toodetega, läbivate õlidega jne. Kemikaalid võivad plasti kahjustada, nõrgendada või lõhkuda, mille tagajärjeks võivad olla tõsised vigastused.
- Kõik osad peab vahetama volitatud teeninduskeskuse töötaja.

## LADUSTAMINE

Tulekahju või põletuste vältimiseks laske portatiivsel puhuril enne selle ladustamist täielikult jahtuda. Ärge ladustage tühja akut pikka aega, kuna see võib selle kasutusaega lühendada.

## SÜMBOLID

Allpool on toodud seadmega seoses kasutatud sümbolid. Õppige nende tähendust enne seadme kasutamist tundma.



- Lugege kasutusjuhendit.



- Ainult ELi riikides.

Ärge käidelve elektriseadmeid või akut koos olmejäätmetega!

Vastavalt Euroopa direktiivile elektri- ja elektroonikaseadmete romade kohta, direktiivile patareide ja akude ning patarei- ja akujäätmete kohta ning nende juurutamisele vastavalt riiklikele seadustele tuleb kasutuselt kõrvaldatavad elektriseadmed ja akud eraldi kokku koguda ning keskkonnasõbralikku taaskasutuskeskusesse toimetada.

**Tehnilistele küsimustele vastuste saamiseks võtke ühendust meie müügiesindajaga.**

## Latviešu

**SVARĪGI:** Pirms lietošanas izlasiet rokasgrāmatu.

Pirms lietošanas izlasiet un izprotiet visus brīdinājumus un noteikumus, lai neizraisītu smagus ievainojumus.

### **SAGLABĀJIET ŠO ROKASGRĀMATU**

Tajā ir norādīti drošības brīdinājumi, piesardzības pasākumi, kārtība, kādā jāveic salikšana, ekspluatācija, pārbaudes, apkope un tīrīšana, kā arī detaļu saraksts. Glabājiet šo rokasgrāmatu drošā un sausā vietā turpmākai uzziņai.

### **BRĪDINĀJUMI UN DROŠĪBAS NOTEIKUMI**

#### **SVARĪGI**

#### **DROŠĪBAS NOTEIKUMI**

Lietojot elektroierīces, vienmēr jāveic galvenie piesardzības pasākumi, tostarp šādi:

**PIRMS IERĪCES LIETOŠANAS IZLASIET VISUS NOTEIKUMUS.**

**BRĪDINĀJUMS!** Lai mazinātu ugunsgrēka, elektriskās strāvas trieciena vai ievainojuma risku:

1. Nepakļaujiet ierīci lietus iedarbībai. Glabājiet to telpās.
2. Ar ierīci nedrīkst rotaļāties. Tāpēc bērni ir jāuzrauga, ja viņi atrodas ierīces tuvumā.
3. Lietojiet to tikai tā, kā aprakstīts šajā rokasgrāmatā. Izmantojiet tikai ražotāja ieteiktos piederumus.
4. Ierīci nedrīkst lietot, ja akumulators ir bojāts. Nogādājiet ierīci apkopes centrā, ja tā nedarbojas tāpēc, ka ir nomesta zemē, sabojāta, turēta ārpus telpām vai pakļauta ūdens iedarbībai.
5. Nepieskarieties ierīcei ar slapjām rokām.
6. Nenosprostojiet ventilatora atveres.
7. Netuviniet matus, vaļīgu apģērbu, pirkstus un citas ķermeņa daļas ventilatora atverēm un kustīgajām detaļām.
8. Pirms akumulatora atvienošanas izslēdziet ierīci.
9. Lietojiet tikai ražotāja noteikto maiņstrāvas adapteri un lādētāju. Piederumi, kas piemēroti vienam bezvadu ventilatoram, var būt bīstami, lietojot kopā ar citu ventilatoru.
10. Akumulatoru nedrīkst uzlādēt ārpus telpām.
11. Šo ierīci nav paredzēts ekspluatēt personām (tostarp bērniem), kam ir ierobežotas fiziskās, sensorās vai psihiskās spējas vai trūkst pieredzes un zināšanu, ja vien tās neuzrauga vai neapmāca persona, kas atbild par viņu drošību.
12. Bērni ir jāuzrauga, lai viņi nespēlētu ar ierīci.
13. Nepakļaujiet ierīci uguns vai karstuma iedarbībai.
14. Neļietojiet to atklātas liesmas vai kvēlojošu ogļu tuvumā, kā arī sprādzienbīstamā vidē, piemēram, viegļi uzliesmojošu šķidrumu, gāzu vai putekļu tuvumā. Bezvadu ventilatori rada dzirksteles, kas var aizdedzināt putekļus vai izgarojumus.

#### **SAGLABĀJIET ŠOS NOTEIKUMUS**

Šī ierīce ir paredzēta lietošanai tikai mājās apstākļos.

#### **PAPILDU DROŠĪBAS NOTEIKUMI**

1. Pirms lietošanas rūpīgi izlasiet šo lietošanas rokasgrāmatu un lādētāja lietošanas rokasgrāmatu.
2. Ja pamanāt kļūmi ierīces darbībā, nekavējoties pārtrauciet tās lietošanu.
3. Gadījumā, ja ventilators ir nomests zemē vai saņēmis triecienu, pirms lietošanas rūpīgi pārbaudiet, vai tajā nav plaisu vai bojājumu.
4. Neturiet to krāsns vai citu siltuma avotu tuvumā.
5. Ierīci nedrīkst lietot, ja tai ir salūzušas, saliektas, ielaisājušas vai bojātas detaļas. Ja bezvadu ventilators ir bojāts vai ir novērojama kļūme tā darbībā, to nedrīkst lietot. Pirms katras lietošanas reizes pārbaudiet ierīci.
6. Neatstājiet ieslēgtu ventilatoru bez uzraudzības.
7. Ekspluatējiet maiņstrāvas vadu pareizi. Nekad nepārnēsājiet ventilatoru, turot aiz adaptera vada, vai neraujiet vadu, lai atvienotu no kontaktligzdas. Netuviniet maiņstrāvas adapteru karstuma avotiem, eļļai, asām šķautnēm vai kustīgām detaļām. Nekavējoties nomainiet bojātu adapteru. Ja adapters ir bojāts, pastāv lielāks elektriskās strāvas trieciena risks.

#### **SAGLABĀJIET ŠOS NOTEIKUMUS**

## BEZVADU VENTILATORA EKSPLUATĀCIJA UN APKOPE

1. Izmantojiet savām vajadzībām piemērotu bezvadu ventilatoru. Nelietojiet ventilatoru nolūkam, kuram tas nav paredzēts.
2. Bezvadu ventilatoru var darbināt gan ar komplektācijā iekļauto maiņstrāvas adapteru, gan ar Makita **18 V/ 14,4 V** litija jonu akumulatoru. Ja izmantosiet citus akumulatorus, var rasties ugunsgrēka risks. Uzlādējiet akumulatoru vienīgi ar norādīto lādētāju.
3. Glabājiet bezvadu ventilatoru, kas netiek darbināts, vietā, kas nav pieejama bērniem un neapmācītām personām.
4. Pirms ventilatora novietošanas glabāšanā atvienojiet maiņstrāvas adapteru no elektrobarošanas avota vai izņemiet akumulatoru. Šādu profilaktisku drošības pasākumu rezultātā var mazināt nejaušas ventilatora iedarbināšanas risku. Pirms pārbaudes, apkopes vai tīrīšanas darbiem ventilators vienmēr jāatvieno no elektrobarošanas avota.
5. Kamēr akumulators netiek lietots, glabājiet to drošā attālumā no metāla priekšmetiem. Saskaroties akumulatora spailēm, radīsies īssavienojums, kas var izraisīt, dzirksteles, apdegumus vai ugunsgrēku.
6. Pirms tīrīšanas vai apkopes darbiem atvienojiet ierīci no elektrobarošanas avota un ļaujiet tai atdzist.

## REMONTS

1. Bezvadu ventilatora remonts jāveic tikai kvalificētiem remonta speciālistiem. Ja remontu vai apkopi veiks nekvalificēti darbinieki, var rasties ievainojuma risks.
2. Veicot remontu bezvadu ventilatoram, jālieto tikai identiskas rezerves daļas. Lietojot neatļautas detaļas vai neievērojot apkopes norādījumus, var rasties elektriskās strāvas trieciena vai ievainojuma risks.

## TEHNISKIE DATI

Taimera iestatījumi	1/2/4 stunda(-s)
Akumulators	Makita 18 V/ 14,4 V litija jonu uzlādējams akumulators
Maiņstrāvas adapters	Ieejas jauda: 100–240 V, 50/60 Hz, maks. 1,2 A. Izejas jauda: 15 V, 2,5 A

## AKUMULATORA DARBĪBAS LAIKS

Šis punkts attiecas tikai uz tabulā norādītajiem Makita akumulatoru veidiem.

Pilnībā uzlādēta akumulatora paredzamais darbības laiks ir šāds:

Akumulatora veids Griešanās ātrums											
	BL1415	BL1415N	BL1430	BL1440	BL1450	BL1815	BL1815N	BL1820	BL1830	BL1840	BL1850
liels	Aptuveni 45 min	Aptuveni 50 min	Aptuveni 90 min	Aptuveni 120 min	Aptuveni 170 min	Aptuveni 50 min	Aptuveni 55 min	Aptuveni 75 min	Aptuveni 100 min	Aptuveni 135 min	Aptuveni 190 min
mazs	Aptuveni 90 min	Aptuveni 100 min	Aptuveni 180 min	Aptuveni 240 min	Aptuveni 340 min	Aptuveni 100 min	Aptuveni 110 min	Aptuveni 150 min	Aptuveni 200 min	Aptuveni 270 min	Aptuveni 380 min

## SHEMATISKAIS ATTĒLOJUMS

1. Barošanas slēdzis
2. Griešanās ātruma indikators
3. Ātruma regulēšanas poga
4. Laika indikators (1 stunda, 2 stundas, 4 stundas)
5. Taimera slēdzis
6. Rokturis
7. Ventilatora lāpstiņa
8. Akumulatora nodalījums
9. Regulējama pamatne
10. 15 V līdzstrāvas ligzda

## IERĪCES LIETOŠANAS NORĀDĪJUMI



### BRĪDINĀJUMS

- Ievērojiet, ka ierīču pārziņāšana var darīt jūs neuzmanīgu — piesargieties no tā! Smagus ievainojumus var gūt par sekundes simtdaļā, kurā esat zaudējis modrību.



### BRĪDINĀJUMS

- Izmantojiet tikai un vienīgi ierīces ražotāja ieteiktos piederumus un palīgierīces. Neatziņi piederumi un ierīces var izraisīt smagus ievainojumus.

Šim ventilatoram ir 2 griešanās ātrumi, ko var regulēt ar slēdža palīdzību. Tāpat varat iestatīt 1, 2 vai 4 stundu ilgu ventilatora darbību. Ierīci darbina ar maiņstrāvas adapteru vai akumulatoru (papildpiederums).

## **MAIŅSTRĀVAS ADAPTERS**

Ievietojiet maiņstrāvas adaptera 15 V līdzstrāvas spraudni (**4. att.**) 15 V līdzstrāvas ligzdā (**3. att.**), pēc tam pievienojiet maiņstrāvas vada kontaktdakšu (**4. att.**) elektrobarošanas avotam. Elektrobarošanas avota nominālajam spriegumam jāatbilst adaptera sprieguma rādītājiem.

Lai iedarbinātu bezvadu ventilatoru, jānospiež barošanas slēdzis (**1. att.**, 1). Ventilators sāk darboties ar vislielāko ātrumu. Ja vēlaties pārslēgt uz maza ātruma režīmu, nospiediet ātruma regulēšanas pogu (**1-1. att.**, 3), līdz griešanās ātruma indikators norāda uz maza ātruma režīmu.

Lai izslēgtu ierīci, nospiediet barošanas slēdzi (**1. att.**, 1), tad atvienojiet maiņstrāvas adapteru no elektrobarošanas avota un nogaidiet, līdz bezvadu ventilators pilnībā atdziest. Tikai pēc tam drīkst veikt pārbaudes, apkopi un tīrīšanu vai novietot ierīci glabāšanā.

### **SAGLABĀJIET ŠOS NOTEIKUMUS**

Pēc adaptera pievienošanas ierīce var sākt darboties ar 3–5 sekunžu kavēšanos.

Ekspluatācijas laikā adapters var radīt čīkstošu skaņu. Tas neliecina par kļūmi darbībā.

## **AKUMULATORS**

### **LAI NODROŠINĀTU IESPĒJAMI LABĀKU AKUMULATORA DARBĪBU, TO IR IETEICAMS UZLĀDĒT PIRMS PIRMĀS LIETOŠANAS REIZES.**

1. Pirms akumulatora ekspluatācijas izlasiet visus norādījumus un brīdinājuma apzīmējumus uz (1) lādētāja, (2) akumulatora un (3) ierīces, kurā tiek izmantots akumulators.
2. Neizjauciet akumulatoru.
3. Ja akumulatora darbības laiks kļuvis ievērojami īsāks, nekavējoties pārtrauciet ekspluatāciju. Pretējā gadījumā var rasties pārkaršanas, uzliesmošanas un pat sprādziena risks.
4. Ja elektrolīts iekļūst acīs, nekavējoties skalojiet tās ar tīru ūdeni un pēc tam meklējiet medicīnisku palīdzību. Pretējā gadījumā varat zaudēt redzi.
5. Neizraisiet akumulatorā īssavienojumu:  
(1) neskariet akumulatora spailes ar vadītspējīgu materiālu;  
(2) neuzglabājiēt akumulatoru tvertnē kopā ar citiem metāla priekšmetiem, piemēram, naglām, monētām u.c.;  
(3) nepakļaujiet akumulatoru ūdens vai lietus iedarbībai.  
Akumulatora īssavienojums var izraisīt lielu strāvas plūsmu, pārkaršanu, iespējamu aizdegšanos un pat bojājumus akumulatorā.
6. Neuzglabājiēt ierīci un akumulatoru vietās, kur temperatūra var sasniegt vai pārsniegt 50 °C.
7. Akumulatoru nedrīkst sadedzināt pat tad, ja tas ir stipri bojāts vai pilnībā nolietots. Akumulators ugunī var sprāgt.
8. Raugieties, lai akumulators nenokristu un nesāņemtu triecienu.
9. Akumulatoru nedrīkst lietot, ja tas ir bojāts.

### **SAGLABĀJIET ŠOS NOTEIKUMUS**

Ieteikumi ilgākam akumulatora kalpošanas laikam.

1. Uzlādējiēt akumulatoru, kamēr tas nav pilnībā izlādējies. Ja pamanāt, ka ierīces jauda ir mazinājusies, pārtrauciet tās ekspluatāciju un uzlādējiēt akumulatoru.
2. Uzlādējiēt akumulatoru istabas temperatūrā 10 °C–40 °C. Ja akumulators ir sakarsis, pirms uzlādēšanas ļaujiet tam atdzist.
3. Ja akumulators ilglaicīgi netiek lietots, reizi sešos mēnešos uzlādējiēt to.

### **Akumulatora ievietošana un izņemšana**

Pirms akumulatora ievietošanas vai izņemšanas vienmēr izslēdziet ierīci.

Lai izņemtu akumulatoru, velciet to ārā no ierīces, bīdot akumulatora priekšpusē esošo pogu.

Lai ievietotu akumulatoru, savietojiet mēlīti uz tās ar rievu korpusā un iebīdiēt akumulatoru tam paredzētajā vietā.

Tas ir jāievieto līdz galam, līdz atskan klikšķis. Ja ir redzama pogas sarkanā augšdaļa, tas nozīmē, ka akumulators nav ievietots līdz galam. Iebīdiēt to tā, lai sarkanā daļa nebūtu redzama. Pretējā gadījumā tas var nejauši izkrist no ierīces, ievainojot jūs vai kādu no blakusstāvošajiem.

**Ievietojot akumulatoru, nespiediet to ar spēku. Ja akumulatoru nevar viegli iebīdīt, tas pareizi ievietots.**

Lai darbinātu bezvadu ventilatoru ar akumulatoru, skatiet norādījumus par maiņstrāvas adapteru.

### **Taimera iestatījumi**

Ar taimera slēdzi var iestatīt ventilatora darbības ilgumu: 1 stundu, 2 stundas vai 4 stundas (**1–1. att.**, 5).

Zem gaismas diodes ir redzams skaitlis, kas norāda, cik stundas vēl ir atlikušas līdz ventilatora izslēgšanai.

### **PIEZĪME:**

- Darbinot bezvadu ventilatoru ar akumulatoru, tā darbības laiks var būt īsāks nekā iestatīts.

### **Regulējama pamatne**

Ventilatora pamatni var uzstādīt dažādi. Vienkārši noregulējiēt to vajadzīgajā stāvoklī.

## APKOPE

### BRĪDINĀJUMS

- Apkope jāveic Makita pilnvarotajā apkopes centrā, kur izmanto tikai identiskas rezerves daļas. Citas detaļas var būt bīstamas lietošanā vai sabojāt ierīci.

### BRĪDINĀJUMS

- Pirms tīrīšanas vai apkopes darbiem no ierīces jāizņem akumulators vai jāatvieno maiņstrāvas adapters, lai negūtu smagus ievainojumus.

## VISPĀRĒJĀ APKOPE

Plastmasas detaļu tīrīšanai neizmantojiet šķīdinātājus. Veikalos nopērkamie šķīdinātāji var sabojāt lielāko daļu plastmasas izstrādājumu. Lai notīrītu putekļus, netīrumus, taukus u.c., nogaidiet, līdz bezvadu ventilators ir atdzisis, un tad notīriet to ar lupatiņu.

### BRĪDINĀJUMS

- Plastmasas detaļas nedrīkst nonākt saskarē ar bremžu šķidrumu, benzīnu, naftas izstrādājumiem, rūsas pārveidotājiem u.c. Ķīmisko vielu ietekmē plastmasas detaļas var sabojāties, sairt vai salūzt, tādējādi izraisot smagus ievainojumus.
- Visas detaļas jānomaina pilnvarotā apkopes centrā.

## GLABĀŠANA

Pirms ventilatora novietošanas glabāšanā nogaidiet, līdz tas pilnībā atdziest, lai neizraisītu aizdegšanos vai ugunsgrēku.

Neglabājiet ilgstoši tukšu akumulatoru, jo pretējā gadījumā var samazināties tā kalpošanas laiks.

## APZĪMĒJUMI

Šai ierīcei tiek izmantoti šādi apzīmējumi. Pirms ekspluatācijas ir jāizprot to nozīme.



- Izlasiet lietošanas rokasgrāmatu.



- Tikai ES valstīm.

Neizmetiet elektriskās iekārtas un akumulatorus kopā ar mājaimniecības atkritumiem! Ievērojot Eiropas Direktīvu par elektrisko un elektronisko iekārtu atkritumiem un Direktīvu par baterijām un akumulatoriem, un bateriju un akumulatoru atkritumiem, kā arī īstenojot abas direktīvas saskaņā ar valsts tiesību aktiem, elektriskās iekārtas, baterijas un akumulatori, kam beidzies ekspluatācijas laiks, jāsavāc atsevišķi un jānodod videi nekaitīgā pārstrādes iekārtā.

**Ja jums rodas tehniska rakstura jautājumi, sazinieties ar tirdzniecības pārstāvi.**

## Lietuvių kalba

**SVARBU!** perskaitykite prieš naudodami.

Kad apsaugotumėte nuo rimtų sužeidimų, perskaitykite ir išsiaiškinkite visus įspėjimus ir instrukcijas prieš naudodamiesi.

### IŠSAUGOKITE ŠIĄ NAUDIJOMOSI INSTRUKCIJĄ

Jums reikės šios naudojimo instrukcijos, kad turėtumėte informacijos apie saugos įspėjimus, atsargumo priemones, surinkimą, darbą, patikrinimą, priežiūrą, valymą ir dalių sąrašą. Laikykite šią naudojimo instrukciją saugioje ir sausoje vietoje, kad galėtumėte pasižiūrėti ateityje.

### ISPĖJIMAS IR SAUGUMO TAISYKLĖS

**SVARBU!**

#### **SAUGUMO INSTRUKCIJA**

Naudodamiesi šiuo elektriniu prietaisu laikykitės pagrindinių atsargumo priemonių, įskaitant toliau nurodytas.

**PRIEŠ NAUDODAMIESI ŠIUO PRIETAISU PERSKAITYKITE VISAS INSTRUKCIJAS.**

**ISPĖJIMAS.** Kad sumažintumėte gaisro, elektros smūgio ar sužeidimų riziką

1. Nelaikykite lietuje. Laikykite patalpoje.
2. Neleiskite žaisti. Reikia įdėmiai prižiūrėti, kai jį naudoja ar arti yra vaiku.
3. Naudokite tik kaip aprašyta šioje naudojimo instrukcijoje. Naudokite tik gamintojo rekomenduojamus priedus.
4. Nenaudokite pažeisto akumulatoriaus. Jei prietaisas neveikia taip, kaip turėtų, buvo numestas, pažeistas, paliktas lauke arba įmestas į vandenį, gražinkite jį techninės priežiūros centrui.
5. Nelieskite prietaiso šlapiomis rankomis.
6. Į angas nedėkite jokių daiktų.
7. Saugokite, kad arti angų ir judančių dalių nebūtų laisvai krentančių drabužių, pirštų ir jokių kitų kūno dalių.
8. Išjunkite visus valdiklius prieš išimdami akumuliatorių.
9. Naudokite tik gamintojo pateikiamą kint. sr. adapterį arba kroviklį. Priedai, kurie yra tinkami vienam belaidžiam ventiliatoriui, gali būti pavojingi naudojant su kitais.
10. Neįkraukite akumuliatorių lauke.
11. Šis gaminytis nėra skirtas naudoti žmonėms (įskaitant vaikus) su mažesne fizine, jutimine ar protine galia arba kuriems trūksta patyrimo ir žinių, nebent juos prižiūri ir nurodo kaip naudotis gaminiu už jų saugumą atsakingas asmuo.
12. Vaikus reikia prižiūrėti, kad nežaistų su prietaisu.
13. Neleiskite, kad paveiktų ugnis ar aukšta temperatūra.
14. Nenaudokite arti atviros liepsnos, žarijų arba sprogioje aplinkoje, pvz., esant degių skysčių, dujų arba dulkių. Belaidžiai ventiliatoriai kibirkščiuoja ir gali uždegti dulkes ar garus.

#### **IŠSAUGOKITE ŠIĄ INSTRUKCIJĄ**

Šis prietaisas yra skirtas naudoti namuose.

#### **PAPILDOMOS SAUGUMO TAISYKLĖS**

1. Prieš naudodamiesi atidžiai perskaitykite šią ir kroviklio naudojimo instrukcijas.
2. Jei pastebėjote ką nors nenormalaus, nedelsdami išjunkite.
3. Jei sumetėte ar trinktelėjote ventiliatorių, atidžiai jį apžiūrėkite, ar nėra įtrūkimų ir pažeidimų.
4. Negalima, kad jis būtų arti viryklės ar kitų karščio šaltinių.
5. Nenaudokite, jei sugedęs, įlenktas, įtrūkęs arba yra pažeistų dalių. Iš eksploatacijos reikia nedelsiant pašalinti visus belaidžius ventiliatorius, kurie buvo kaip nors pažeisti arba veikia nenormaliai. Patikrinkite prieš kiekvieną naudojimą.
6. Nepalikite belaidžio ventiliatoriaus be priežiūros.
7. Tinkamai elkitės su kint. sr. adapteriu. Niekada nenaudokite adapterio laido ventiliatoriams nešti ar kištukui iš lizdo traukti. Kint. sr. adapterių laikykite toliau nuo karščio, alyvos, aštrių kraštų ar judančių dalių. Nedelsdami pakeiskite pažeistą adapterį. Pažeistas adapteris gali padidinti riziką gauti elektros smūgį.

#### **IŠSAUGOKITE ŠIĄ INSTRUKCIJĄ**

#### **BELAIDŽIO VENTILIATORIAUS NAUDOJIMAS IR PRIEŽIŪRA**

1. Naudokite teisingą belaidį ventiliatorių pagal savo naudojimą. Nenaudokite ventiliatoriaus ne pagal paskirtį.
2. Belaidis ventiliatorius gali veikti su priedamu kint. sr. adapteriu arba **18V / 14,4 V ličio jonų** akumulatoriaus kasete, kurią pateikia bendrovė „Makita“. Naudojant bet kokius kitus akumuliatorius gali kilti gaisro pavojus. Akumuliatorius kraukite tik nurodytu krovikliu.
3. Laikykite neveikiančią belaidį ventiliatorių vaikams ir kitiems neapmokytiems žmonėms nepasiekiamoje vietoje.



- Atjunkite akumulatoriaus kasetę arba kint. sr. adapterį iš maitinimo šaltinio prieš padėdami saugoti ventiliatorių. Tokios atsargumo priemonės gali sumažinti atsitiktinio ventiliatoriaus įjungimo riziką. Visada atjunkite ventiliatorių iš elektros tinklo lizdo prieš atlikdami bet kokį patikrinimą, techninės priežiūros arba valymo darbus.
- Kai akumulatoriaus kasetė nenaudojama, laikykite ją toliau nuo kitų metalinių daiktų. Akumulatoriaus kontaktų trumpasis jungimas gali atsirasti kibirkštys, galima nudegti arba gali kilti gaisras.
- Atjunkite prietaisą ir leiskite jam atvėsti prieš valydami ar atlikdami techninės priežiūros darbus.

## APTARNAVIMAS

- Belaidžio ventiliatoriaus aptarnavimą privalo atlikti tik kvalifikuotas remonto personalas. Nekvalifikuoto personalo atliekamas aptarnavimas arba techninė priežiūra gali kelti sužeidimų pavojų.
- Kai atliekamas belaidžio ventiliatoriaus aptarnavimas, naudokite tik identišką atsargines dalis. Jei naudosite nepatvirtintas dalis arba nesilaikysite techninės priežiūros instrukcijų, gali kilti elektros smūgio ir sužeidimų pavojus.

## TECHINIAI DUOMENYS

Laikmačio nustatymai	1 / 2 / 4 val.
Akumulatoriaus kasetė	Makita 18 V / 14,4 V ličio jonų akumulatorius
Kint. sr. adapteris	Įėjimas: 100–240 V, 50 / 60 Hz, 1,2 A maks.; išėjimas: 15 V, 2,5 A

## AKUMULIATORIAUS VEIKIMO TRUKMĖ

Nurodo tik šiuos bendrovės „Makita“ pateikiamus akumulatoriaus tipus.

Pilnai įkrauto akumulatoriaus veikimo trukmė yra pateikta žemiau:

Akumulatoriaus tipas Greitis	BL1415	BL1415N	BL1430	BL1440	BL1450	BL1815	BL1815N	BL1820	BL1830	BL1840	BL1850
	didelis	Apie 45 min.	Apie 50 min.	Apie 90 min.	Apie 120 min.	Apie 170 min.	Apie 50 min.	Apie 55 min.	Apie 75 min.	Apie 100 min.	Apie 135 min.
mažas	Apie 90 min.	Apie 100 min.	Apie 180 min.	Apie 240 min.	Apie 340 min.	Apie 100 min.	Apie 110 min.	Apie 150 min.	Apie 200 min.	Apie 270 min.	Apie 380 min.

## DIAGRAMA

- Maitinimo jungiklio mygtukas
- Greičio indikatorius
- Greičio keitimo mygtukas
- Laikmačio indikatorius (1 val. / 2 val. / 4 val.)
- Laikmačio jungiklis
- Rankena
- Ventiliatoriaus mentė
- Akumulatoriaus lizdas
- Reguliuojamas pagrindas
- 15 V nuol. sr. lizdas

## PRIETAISO NAUDOJIMAS



### ĮSPĖJIMAS

- Nepraraskite atsargumo su pažįstamais įrankiais. Atminkite, kad rimtam sužeidimui pakanka sekundės dalies neatsargumo.



### ĮSPĖJIMAS

- Nenaudokite jokių prijungiamų dalių ar priedų, kurių nerekomenduoja šio įrankio gamintojas. Jei naudosite nerekomenduojamas prijungiamas dalis ar priedus, galite susižeisti.

**Šiame ventiliatoriuje yra 2 greičiai, kuriuos galima perjungti greičio jungikliu; taip pat galite nustatyti veikimo trukmę 1 val., 2 val. arba 4 val. Gali būti maitinamas per kint. sr. adapterį arba akumulatoriaus kasetę (PASIRENKAMAI ĮSIGYJAMI PRIEDA).**

## **KINT. SR. ADAPTERIO NAUDOJIMAS**

įkiškite 15 V nuol. sr. kištuką (**pav. 4**) iš kint. sr. adapterio į 15 V nuol. sr. lizdą (**pav. 3**) ir tada įkiškite kištuko kint. sr. kontaktus (**pav. 4**) į pagrindinį maitinimo šaltinį. Įsitikinkite, kad adapteriui reikalinga įtampa atitinka pagrindinio maitinimo šaltinio įtampą.

Kad galėtumėte naudotis belaidžiu ventiliatoriumi, pirmiausia paspauskite maitinimo jungiklio mygtuką (1, **pav. 1**), kad įjungtumėte ventiliatorių; tada ventiliatorius pradeda dirbti didelio greičio režimu. Jei norite perjungti į mažo greičio režimą, paspauskite greičio keitimo mygtuką (3, **pav. 1-1**) ir greičio indikatorius parodys mažo greičio režimą.

Paspauskite maitinimo jungiklio mygtuką (1, **pav. 1**), kad išjungtumėte prietaisą baigę juo naudotis, tada atjunkite kint. sr. adapterį iš elektros maitinimo šaltinio ir leiskite belaidžiam ventiliatoriui visiškai atvėsti prieš atlikdami bet kokių patikrinimą, techninę priežiūrą, valymą ar dėdami saugoti.

### **IŠSAUGOKITE ŠIĄ INSTRUKCIJĄ**

Adapterį įkišus gali uždelsti 3 – 5 sekundes.

Adapteris gali girgždėti jį naudojant jį su maitinimo šaltiniu. Tai neturi įtakos normaliam naudojimui.

## **AKUMULIATORIAUS KASETĖS NAUDOJIMAS**

### **KAD UŽTIKRINTUMĖTE PATĮ GERIAUSIĄ AKUMULIATORIAUS DARBĄ, REKOMENDUOJAMA, KAD AKUMULIATORIAUS KASETĖ BŪTŲ ĮKRAUTA PRIEŠ PRADEDANT NAUDOTI PIRMĄ KARTĄ.**

1. Prieš naudodami akumuliatoriaus kasetę, perskaitykite visas instrukcijas ir įspėjimus ant (1) akumuliatoriaus kroviklio, (2) akumuliatoriaus ir (3) gaminio, kuriame naudojamas akumuliatorius.
2. Neardykite akumuliatoriaus kasetės.
3. Jei darbo trukmė per daug sutrumpėjo, nedelsdami nustokite dirbti. Yra perkaitimo, nudeginimų ar net sproginimo rizika.
4. Jei elektrolitas patektų į akis, plaukite švari vandeniu ir nedelsdami kreipkitės medicininės pagalbos. Galima netekti regėjimo.
5. Neužtrumpinkite akumuliatoriaus kasetės:
  - (1) Nelieskite kontaktų elektrai laidžiomis medžiagomis.
  - (2) Venkite laikyti akumuliatoriaus kasetę talpoje su kitais metaliniais daiktais, pvz., vinimis, monetomis ir t. t.
  - (3) Saugokite akumuliatoriaus kasetę nuo vandens ir lietaus.Dėl trumpojo akumuliatoriaus jungimo gali būti stipri srovė, gali perkaisti, nudeginti ar net suirti.
6. Nelaikykite įrankio ir akumuliatoriaus kasetės vietose, kur temperatūra gali pasiekti ar viršyti 50 °C.
7. Nedeginkite akumuliatoriaus kasetės, net jeigu ji yra rimtai pažeista ar susidėvėjusi. Akumuliatoriaus kasetė gali sprogti ugnyje.
8. Būkite atsargūs ir nenumeskite ir nesutrenkite akumuliatoriaus.
9. Nenaudokite pažeisto akumuliatoriaus.

### **IŠSAUGOKITE ŠIĄ INSTRUKCIJĄ**

Patarimai, kaip pasiekti ilgiausią eksploatacijos trukmę:

1. Kraukite akumuliatoriaus kasetę prieš jai visiškai išsikraunant. Visuomet nustokite naudotis įrankiu ir kraukite akumuliatoriaus kasetę, kai pastebite įrankio susilpnėjimą.
2. Kraukite akumuliatoriaus kasetę kambario temperatūroje, esant nuo 10 °C iki 40 °C. Prieš kraudami leiskite atvėsti įkautusiai akumuliatoriaus kasetei.
3. Kraukite akumuliatoriaus kasetę kartą per šešis mėnesius, jeigu jos ilgą laiką nenaudojate.

### **Akumuliatoriaus kasetės įdėjimas ir išėmimas**

Visada išjunkite įrankį prieš dėdami ar išimdami akumuliatoriaus kasetę.

Norėdami išimti akumuliatoriaus kasetę, išstumkite ją iš įrankio, stumdami kasetės priekyje esantį mygtuką.

Norėdami įdėti akumuliatoriaus kasetę, sulygiuokite akumuliatoriaus kasetės iškyšą su grioveliu korpuse ir įstumkite į jos vietą. Visada įstumkite iki galo, kol spragtelėdama užsifiksuos. Jei galite matyti raudoną dalį viršutinėje mygtuko dalyje, ji iki galo neužsifiksavo. Įkiškite iki galo, kad nesimatytų raudonos dalies. Jei to nepadarysite, ji gali atsitiktinai iškristi iš įrankio, sužeisti jus ar kitus šalia esančius žmones.

### **Nenaudokite jėgos dėdami akumuliatoriaus kasetę. Jei kasetė neįslenka lengvai, ją kiškite neteisingai.**

Kad naudotumėtės belaidžiu ventiliatoriumi su akumuliatoriaus kasete, žr. kint. sr. adapterio instrukciją.

### **Laikmačio nustatymas**

Nešiojamam ventiliatoriui galima nustatyti veikimo laiką 1 val., 2 val. arba 4 val. laikmačio jungikliu (5, **pav. 1-1**).

Po šviesos diodu esantis skaičius rodo likusį laiką iki išsijungimo.

### **PASTABA!**

- Belaidis ventiliatorius gali veikti trumpiau, negu jūsų nustatyta trukmė, kad naudojate akumuliatoriaus kasetę.

### **Reguliuojamas pagrindas**

Nešiojamas ventiliatorius pagrindą galima nustatyti į įvairias padėtis. Norėdami pakeisti pagrindą padėtis, pareguliuokite pagrindą į norimą padėtį.

# TECHNINĖ PRIEŽIŪRA

## ĮSPĖJIMAS

- Atlikti techninę priežiūrą patikėkite „Makita“ įgaliotiems aptarnavimo centrams ir tik su identiškais atsarginėmis dalimis. Naudojant bet kokias kitas dalis kyla pavojus ir galima pažeisti gaminį.

## ĮSPĖJIMAS

- Kad rimtai nesusižeistumėte, visada atjunkite kint. sr. adapterį arba išimkite akumuliatoriaus kasetę, kai atliekate valymo ar techninės priežiūros darbus.

## **BENDROJI TECHNINĖ PRIEŽIŪRA**

Venkite naudoti tirpiklius plastiko dalims valyti. Dauguma plastikų yra jautrūs įvairiems parduodamiems tirpikliams ir šie gali juos pažeisti. Atvėsinę nešiojamą ventiliatorių, naudokite švarų audinį, kad nuvalytumėte purvą, dulkes, alyvą, tepalą ir t. t.

## ĮSPĖJIMAS

- Saugokite, kad joks stabdžių skystis, benzinas, benzininio pagrindo gaminiai, įsiskverbiantis alyvos ir t. t. nesusilieję su plastikinėmis dalimis. Cheminės medžiagos gali pažeisti, susilpninti arba sunaikinti plastiką, o tada gali būti rimtai sužeisti žmonės.
- Visos dalys turėtų būti pakeistos įgaliotame aptarnavimo centre.

## **SAUGOJIMAS**

Kad apsisaugotumėte nuo gaisro arba nudegimų, leiskite nešiojamam ventiliatoriui visiškai atvėsti prieš padėdami jį saugoti.

Nelaikykite išsikrovusio akumuliatoriaus ilgą laiką, nes tai gali sumažinti jo eksploatacijos trukmę.

## **ŽENKLAI**

Toliau nurodyti ženklai naudojami šiai įrangai. Prieš naudodamiesi gaminiu būtina išsiaiškinti jų reikšmes.



- Perskaitykite naudojimo instrukciją.



- Tik ES šalims.

Neišmeskite elektros įrangos ar akumuliatoriaus kartu su namų šiukšlėmis!

Laikantis Europos direktyvų dėl Elektros ir elektroninės įrangos atliekų, Maitinimo elementų ir akumuliatorių bei Maitinimo elementų ir akumuliatorių atliekų, taip pat – jų įgyvendinimo nacionalinėje teisėje priemonių, baigtą eksploatuoti elektros įrangą, maitinimo elementus ir akumuliatoriaus paketą (-us) būtina atskirai surinkti ir priduoti į atitinkamą atliekų perdavimo įmonę.

**Jei turite techninių klausimų, kreipkitės į pardavėją.**

**WAŻNE:** Przeczytać przed użyciem.

Przed rozpoczęciem użytkowania produktu należy uważnie przeczytać wszystkie ostrzeżenia i uwagi, aby uniknąć poważnych wypadków.

### ZACHOWAĆ NINIEJSZĄ INSTRUKCJĘ OBSŁUGI

Należy zachować niniejszą instrukcję, aby mieć wgląd w treść ostrzeżeń i uwag dotyczących bezpieczeństwa, instrukcji montażu, eksploatacji, kontroli, konserwacji i czyszczenia oraz listy części zamiennych. Instrukcję przechowywać w suchym i bezpiecznym miejscu.

### **OSTRZEŻENIA I ZASADY BEZPIECZEŃSTWA**

#### **WAŻNE**

#### **ZASADY BEZPIECZEŃSTWA**

Podczas użytkowania urządzeń elektrycznych należy zachowywać podstawowe środki ostrożności, między innymi:

**PRZED ROZPOCZĘCIEM UŻYTKOWANIA URZĄDZENIA NALEŻY PRZECZYTAĆ CAŁĄ INSTRUKCJĘ.**

**OSTRZEŻENIE** – Aby zmniejszyć ryzyko pożaru, porażenia prądem i obrażeń ciała:

1. Chronić przed deszczem. Przechowywać w zamkniętym pomieszczeniu.
2. Nie pozwalać dzieciom na zabawę urządzeniem. Zachować szczególną ostrożność przy użytkowaniu w pobliżu lub przez dzieci.
3. Używać tylko zgodnie z niniejszą instrukcją. Używać tylko akcesoriów zalecanych przez producenta.
4. Nie używać urządzenia z uszkodzonym akumulatorem. Jeśli urządzenie nie działa prawidłowo, zostało upuszczone, uszkodzone, pozostawione na wolnym powietrzu lub wpadło do wody, należy je oddać do punktu serwisowego.
5. Nie wolno obsługiwać urządzenia mokrymi dłońmi.
6. Nie wkładać żadnych przedmiotów w otwory urządzenia.
7. Nie zbliżać włosów, luźnej odzieży, palców oraz innych części ciała do otworów i ruchomych części.
8. Przed wyjęciem akumulatora należy wyłączyć wszystkie funkcje.
9. Stosować tylko zasilacz lub ładowarkę dostarczone przez producenta. Akcesoria odpowiednie do jednego wentylatora akumulatorowego mogą być niebezpieczne, gdy są stosowane z innym.
10. Nie ładować akumulatora na wolnym powietrzu.
11. Urządzenie nie jest przeznaczone do użytkowania przez osoby (również dzieci) niebędące w pełni władz fizycznych, poznawczych lub umysłowych, bądź nieposiadające odpowiedniej wiedzy i doświadczenia, o ile osoba odpowiedzialna za ich bezpieczeństwo nie zapewni odpowiedniego nadzoru lub nie przekaze wskazówek dotyczących użytkowania urządzenia.
12. Należy dopilnować, aby dzieci nie bawiły się urządzeniem.
13. Nie wystawiać na działanie otwartego płomienia lub wysokich temperatur.
14. Nie używać w pobliżu otwartego płomienia, żaru lub atmosfery wybuchowej, np. w obecności łatwopalnych płynów, gazów lub pyłów. Wentylatory akumulatorowe wytwarzają iskry, które mogą spowodować zapalenie się pyłu lub oparów.

#### **ZACHOWAĆ NINIEJSZE INSTRUKCJE**

Urządzenie jest przeznaczone do zastosowań domowych.

#### **DODATKOWE ZASADY BEZPIECZEŃSTWA**

1. Przed rozpoczęciem użytkowania urządzenia należy uważnie przeczytać niniejszą instrukcję i instrukcję ładowarki.
2. W przypadku jakichkolwiek nieprawidłowości należy wyłączyć urządzenie.
3. Jeśli wentylator zostanie upuszczony lub uderzony, przed użyciem należy go dokładnie sprawdzić pod względem pęknięć lub uszkodzeń.
4. Nie zbliżać urządzenia do pieców lub innych źródeł ciepła.
5. Nie używać, jeśli zostaną zauważone części ułamane, wygięte, popękane lub uszkodzone. Wentylator akumulatorowy, który wygląda na uszkodzony lub działa nieprawidłowo, należy natychmiast wycofać z eksploatacji. Sprawdzić przed każdym użyciem.
6. Nie pozostawiać włączonego wentylatora bez nadzoru.
7. Ostrożnie obchodzić się z zasilaczem sieciowym. Nie wolno nosić wentylatora, trzymając za przewód zasilacza, ani wyciągać wtyczki z gniazda, pociągając za przewód. Zasilacz trzymać z dala od źródeł ciepła, oleju, ostrych krawędzi lub ruchomych części. W razie uszkodzenia zasilacza należy go natychmiast wymienić. Uszkodzenie zasilacza zwiększa ryzyko porażenia prądem elektrycznym.

#### **ZACHOWAĆ NINIEJSZE INSTRUKCJE**

## UŻYTKOWANIE I KONSERWACJA WENTYLATORA AKUMULATOROWEGO

1. Należy stosować wentylator akumulatorowy odpowiedni do zastosowania. Nie używać wentylatora niezgodnie z jego przeznaczeniem.
2. Wentylator akumulatorowy może być zasilany albo dołączonym zasilaczem sieciowym, albo akumulatorem **litowo-jonowym 18V/14,4V** oferowanym przez firmę Makita. Wykorzystanie innych akumulatorów zwiększa ryzyko pożaru. Akumulatory należy ładować tylko z określoną ładowarką.
3. W przypadku przerwy w eksploatacji należy przechowywać wentylator poza zasięgiem dzieci i innych nieprzeszkolonych osób.
4. Przed odstawieniem wentylatora do przechowania należy odłączyć akumulator lub zasilacz sieciowy. Takie środki ostrożności zmniejszają ryzyko przypadkowego uruchomienia wentylatora. Przed rozpoczęciem oględzin, konserwacji lub czyszczenia należy zawsze odłączyć wentylator od gniazda zasilania.
5. Gdy akumulator nie jest używany, należy zabezpieczyć go przed kontaktem z metalowymi przedmiotami. Zwarcie styków akumulatora może wywołać iskrzenie oraz grozi poparzeniem lub pożarem.
6. Przed rozpoczęciem czyszczenia lub konserwacji odłączyć urządzenie i pozwolić, aby ostygło.

## NAPRAWY

1. Naprawy wentylatora akumulatorowego muszą być wykonywane tylko przez wykwalifikowany personel. Naprawy lub konserwacje przeprowadzane przez osoby niewykwalifikowane stwarzają zagrożenie dla zdrowia.
2. W razie naprawy należy stosować wyłącznie identyczne części zamienne. Wykorzystanie niezalecanych części lub nieprzestrzeganie instrukcji dotyczących konserwacji niesie ryzyko porażenia prądem elektrycznym lub zagrożenia dla zdrowia.

## **DANE TECHNICZNE**

Ustawienie zegara	1/2/4 godziny
Akumulator	Akumulator litowo-jonowy Makita 18V/14,4V
Zasilacz sieciowy	Zasilanie wejściowe: 100-240V, 50/60 Hz, maks. 1,2A; Zasilanie wyjściowe: 15V 2,5A

## **CZAS PRACY AKUMULATORA**

Dotyczy tylko następujących typów akumulatorów dostarczanych przez firmę Makita.  
Przybliżony czas pracy całkowicie naładowanego akumulatora podano poniżej:

Typ akumulatora Prędkość	Typ										
	BL1415	BL1415N	BL1430	BL1440	BL1450	BL1815	BL1815N	BL1820	BL1830	BL1840	BL1850
wysoka	Ok. 45 min.	Ok. 50 min.	Ok. 90 min.	Ok. 120 min.	Ok. 170 min.	Ok. 50 min.	Ok. 55 min.	Ok. 75 min.	Ok. 100 min.	Ok. 135 min.	Ok. 190 min.
niska	Ok. 90 min.	Ok. 100 min.	Ok. 180 min.	Ok. 240 min.	Ok. 340 min.	Ok. 100 min.	Ok. 110 min.	Ok. 150 min.	Ok. 200 min.	Ok. 270 min.	Ok. 380 min.

## **SCHEMAT**

1. Włącznik zasilania
2. Wskaźnik prędkości
3. Przycisk zmiany prędkości
4. Wskaźnik zegara (1 godzina/2 godziny/4 godziny)
5. Włącznik zegara
6. Uchwyt
7. Śmigło wentylatora
8. Przedział akumulatora
9. Regulowana podstawa
10. Gniazdo 15V DC

## **SPOSÓB OBSŁUGI**



### **OSTRZEŻENIE**

- Nie wolno pozwolić, aby rutyna przy korzystaniu z urządzeń prowadziła do nieostrożności. Należy pamiętać, że ułamek sekundy nieuwagi wystarczy, by nastąpił groźny wypadek.



### **OSTRZEŻENIE**

- Nie należy używać przystawek ani akcesoriów innych niż zalecane przez producenta urządzenia. Korzystanie z niezalecanych przystawek lub akcesoriów może być przyczyną poważnego wypadku.

Wentylator posiada dwustopniową regulację prędkości ustawianą przełącznikiem; można również ustawić czas pracy na jedną, dwie lub cztery godziny. Urządzenie może być zasilane zasilaczem sieciowym lub akumulatorem (WYPOSAŻENIE DODATKOWE).

## **KORZYSTANIE Z ZASILACZA SIECIOWEGO**

Umieścić wtyk zasilacza 15V DC (rys. 4) zasilacza sieciowego w gnieździe 15V DC (rys. 3), a następnie umieścić wtyk sieciowy (rys. 4) w gnieździe zasilania. Sprawdzić, czy napięcie znamionowe sieci elektrycznej odpowiada napięciu zasilacza.

Aby włączyć wentylator akumulatorowy najpierw należy wcisnąć przycisk włącznika zasilania (1 na rys. 1), aby włączyć zasilanie; wentylator rozpoczyna pracę z wysoką prędkością. Aby zmienić prędkość na niską, należy wcisnąć przycisk zmiany prędkości (3 na rys. 1-1) – wskaźnik prędkości będzie pokazywał niską prędkość.

Po zakończeniu użytkowania wcisnąć przycisk włącznika zasilania (1 na rys. 1), aby wyłączyć urządzenie, następnie odłączyć zasilacz od gniazda zasilania; przed rozpoczęciem czynności związanych z oględzinami, konserwacją, czyszczeniem lub składowaniem odczekać, aż wentylator ostygnie.

## **ZACHOWAĆ NINIEJSZE INSTRUKCJE**

Po podłączeniu zasilacza do sieci włączenie urządzenia może być opóźnione o 3 – 5 sekund.

Zasilacz może trzeszczeć w czasie pracy. Nie wpływa to na jego eksploatację.

## **KORZYSTANIE Z AKUMULATORA**

### **ABY ZAPEWNIĆ OPTYMALNĄ WYDAJNOŚĆ AKUMULATORA, ZALECA SIĘ NAŁADOWANIE GO PRZED PIERWSZYM UŻYCIEM.**

1. Przed użyciem akumulatora należy zapoznać się ze wszystkimi zaleceniami i znakami ostrzegawczymi na (1) ładowarce, (2) akumulatorze i (3) urządzeniu, w którym będzie używany akumulator.
2. Akumulatora nie wolno demontować.
3. Jeśli czas pracy naładowanego akumulatora ulegnie znacznemu skróceniu, należy natychmiast przerwać jego eksploatację. Może bowiem dojść do przegrzania, ewentualnych poparzeń, a nawet eksplozji.
4. W razie, gdy elektrolit dostanie się do oczu, należy je przemyć wodą i niezwłocznie uzyskać pomoc lekarza. Kontakt elektrolitu z oczami może spowodować utratę wzroku.
5. Nie wolno zwierzać styków akumulatora:
  - (1) Nie dotykać styków przedmiotami przewodzącymi prąd.
  - (2) Nie wolno przechowywać akumulatora w pojemniku z innymi metalowymi przedmiotami, takimi jak gwoździe, monety itp.
  - (3) Akumulator należy chronić przed wodą lub deszczem.Zwarcie powoduje przepływ prądu elektrycznego o dużym natężeniu i przegrzanie akumulatora, co w konsekwencji może grozić poparzeniami, a nawet awarią urządzenia.
6. Narzędzia i akumulatora nie wolno przechowywać w miejscach, w których temperatura osiąga lub przekracza 50°C.
7. Akumulatorów nie wolno spalać, nawet tych poważnie uszkodzonych lub całkowicie zużytych. W ogniu akumulator może eksplodować.
8. Akumulator należy chronić przed upadkiem i uderzeniami.
9. Nie wolno używać uszkodzonych akumulatorów.

## **ZACHOWAĆ NINIEJSZE INSTRUKCJE**

Wskazówki dotyczące zachowania maksymalnej trwałości akumulatora:

1. Akumulator należy ładować, zanim ulegnie całkowitemu rozładowaniu. W przypadku stwierdzenia spadku mocy urządzenia należy przerwać pracę i naładować akumulator.
2. Akumulator należy ładować w temperaturze pokojowej 10 – 40°C. Przed naładowaniem akumulatora należy odczekać, aż ostygnie.
3. Jeśli akumulator nie jest używany przez dłuższy okres czasu, należy go ładować co sześć miesięcy.

### **Wkładanie i wyjmowanie akumulatora**

Przed włożeniem lub wyjęciem akumulatora należy koniecznie wyłączyć urządzenie.

Aby wyjąć akumulator, należy przesunąć przycisk znajdujący się w przedniej jego części i wysunąć akumulator.

Aby włożyć akumulator, wystarczy wyrównać występ na akumulatorze ze szczeliną w obudowie i wsunąć go na miejsce. Akumulator należy wsuwać do oporu, aż się zablokuje, co jest sygnalizowane delikatnym kliknięciem.

Jeśli jest widoczny czerwony element w górnej części przycisku, akumulator nie został całkowicie zablokowany.

Należy go wsunąć do oporu, aż czerwony element przestanie być widoczny. W przeciwnym razie może przypadkowo wypaść z narzędzia, raniąc operatora lub osoby postronne.

**Przy wkładaniu akumulatora nie wolno używać siły. Jeśli akumulator nie daje się swobodnie wsunąć, prawdopodobnie został włożony nieprawidłowo.**

Instrukcje dotyczące użytkowania wentylatora z wykorzystaniem akumulatora są takie same, jak w przypadku korzystania z zasilacza sieciowego.

## Ustawianie zegara

Można ustawić pracę wentylatora na jedną, dwie lub cztery godziny przy użyciu włącznika zegara (5 na rys. 1-1). Cyfra poniżej wskaźnika pokazuje liczbę godzin pozostałych do wyłączenia.

### UWAGA:

- Wentylator może pracować krócej, niż nastawiona liczba godzin, gdy jest on zasilany akumulatorem.

## Regulowana podstawa

Przenośną podstawę wentylatora można ustawiać w różnych położeniach. Aby odpowiednio ustawić wentylator, należy zmienić położenie podstawy.

## KONSERWACJA

### OSTRZEŻENIE

- W razie napraw należy korzystać z pomocy autoryzowanych punktów serwisowych firmy Makita i stosować tylko identyczne części zamienne. Stosowanie innych części zamiennych może być przyczyną wypadku lub uszkodzenia urządzenia.

### OSTRZEŻENIE

- Aby uniknąć zagrożenia, należy zawsze odłączyć zasilacz lub akumulator od urządzenia podczas czyszczenia lub prac konserwacyjnych.

## KONSERWACJA OGÓLNA

Należy unikać używania rozpuszczalników podczas czyszczenia plastikowych części. Większość plastikowych części jest podatna na uszkodzenia wywołane przez rozpuszczalniki i może zostać zniszczona w razie ich użycia. Gdy wentylator ostygnie, użyć czystej szmatki, aby usunąć zabrudzenia, pył, olej, smary, itp.

### OSTRZEŻENIE

- Nie wolno dopuścić, aby płyn hamulcowy, benzyna, produkty naftopochodne, oleje penetrujące itp. zetknęły się z częściami plastikowymi. Chemikalia mogą uszkodzić, osłabić lub zniszczyć tworzywo, co grozi poważnym wypadkiem.
- Wszystkie części powinny być wymieniane w autoryzowanym punkcie serwisowym.

## PRZECHOWYWANIE

Przed odstawieniem wentylatora do przechowania należy odczekać, aż całkowicie ostygnie, aby uniknąć ryzyka pożaru lub poparzenia.

Nie przechowywać rozładowanego akumulatora przez dłuższy okres czasu, gdyż może to spowodować skrócenie jej żywotności.

## SYMBOLE

Poniżej przedstawiono symbole stosowane w przypadku omawianego urządzenia. Przed rozpoczęciem jego użytkowania należy się upewnić, że są one zrozumiałe.



- Należy przeczytać instrukcję obsługi.



- Dotyczy tylko państw UE.

Nie wyrzucać urządzeń elektrycznych ani akumulatorów wraz z odpadami z gospodarstwa domowego!

Zgodnie z Dyrektywami Europejskimi dotyczącymi zużytego sprzętu elektrycznego i elektronicznego, baterii i akumulatorów oraz zużytych baterii i akumulatorów, jak również ich implementacją do prawa krajowego, sprzęt elektryczny i akumulatory, których okres eksploatacji dobiegł końca, należy zebrać oddzielnie i przekazać do zakładu utylizacji spełniającego wymogi ochrony środowiska.

**W przypadku pytań w kwestiach technicznych należy skontaktować się z naszym przedstawicielem handlowym.**

## **DŮLEŽITÉ:** Přečtěte před použitím.

Abyste zamezili vážnému úrazu, přečtěte si před použitím všechna varování a instrukce a snažte se jim porozumět.

### **TUTO PŘÍRUČKU USCHOVEJTE**

Tuto příručku budete potřebovat kvůli bezpečnostním varováním a opatřením, postupu při montáži, obsluze, kontrole, údržbě a seznamu součástek. Tuto příručku si uložte na bezpečné a suché místo k dalšímu použití.

## **VAROVÁNÍ A BEZPEČNOSTNÍ PRAVIDLA**

### **DŮLEŽITÉ**

#### **BEZPEČNOSTNÍ PRAVIDLA**

Při používání elektrického spotřebiče je vždy třeba dodržovat základní opatření včetně následujících:

#### **PŘED POUŽITÍM TOHOTO PŘÍSTROJE SI PŘEČTĚTE VŠECHNY INSTRUKCE.**

VAROVÁNÍ – K předcházení vzniku požáru, úrazu elektrickým proudem nebo zranění:

1. Nevystavujte dešti. Skladujte pod střechou.
2. Nedopusťte, aby se přístroj používal jako hračka. Pokud přístroj používají děti nebo je používán v blízkosti dětí, je třeba neustálý dozor.
3. Používejte jen tak, jak je to popsáno v této příručce. Používejte pouze doplňky doporučené výrobcem.
4. Nepoužívejte s poškozeným akumulátorem. Pokud přístroj nepracuje tak, jak by měl, spadl, je poškozen, byl ponechán venku nebo spadl do vody, vraťte jej do servisního střediska.
5. Nesahejte na přístroj mokřými rukama.
6. Do otvorů nevkládejte žádné předměty.
7. Dávejte pozor, aby se vlasy, volný oděv, prsty nebo jiné části těla nedostaly do otvorů nebo pohyblivých se částí.
8. Před vyjímáním akumulátoru vypněte všechno ovládání.
9. Používejte pouze síťový adaptér nebo nabíječku dodané výrobcem. Doplňky, které mohou být vhodné pro jeden bezdrátový ventilátor, mohou být nebezpečné, pokud se použijí u ostatních.
10. Nenabíjejte akumulátor venku.
11. Tento přístroj by neměly používat osoby (včetně dětí), které mají omezené fyzické, smyslové nebo mentální schopnosti, nebo nemají dostatek zkušeností a znalostí, ledaže by byly pod dozorem nebo dostávaly školení týkající se používání přístroje osobou zodpovědnou za jejich bezpečnost.
12. Děti by měly být pod dohledem, aby bylo zaručeno, že si s přístrojem nebudou hrát.
13. Nevystavujte ohni nebo vysokým teplotám.
14. Nepoužívejte v blízkosti otevřeného ohně, žhavých uhlíků nebo explozivního prostředí, například v přítomnosti hořlavých tekutin, plynů nebo prachu. Bezdrátové ventilátory vytvářejí jiskry, které mohou prach nebo výpary zapálit.

#### **TYTO INSTRUKCE USCHOVEJTE**

Tento přístroj je určen pro použití v domácnosti.

#### **DODATEČNÁ BEZPEČNOSTNÍ PRAVIDLA**

1. Před použitím si pečlivě přečtěte tento návod k použití a návod k použití nabíječky.
2. Pokud pozorujete něco abnormálního, okamžitě přístroj vypněte.
3. Pokud vám ventilátor upadne nebo do něj uhoďte, před dalším použitím jej pečlivě prohlédněte, zda není prasklý nebo jinak poškozený.
4. Nenoste jej do blízkosti kamen nebo jiných zdrojů tepla.
5. Nepoužívejte jej, pokud některé jeho součásti jsou rozbité, ohnuté, popraskané nebo poškozené. Bezdrátový ventilátor, který je nějakým způsobem poškozen nebo pracuje abnormálně, musí být okamžitě vyřazen z provozu. Kontrolujte jej před každým spuštěním.
6. Neopouštějte bezdrátový ventilátor napájený a bez dozoru.
7. Nezneužívejte síťový adaptér. Nikdy nepoužívejte k přenášení ventilátoru šňůru od adaptéru, ani za ni zástrčku nevytahujte ze zásuvky. Síťový adaptér udržujte z dosahu horka, oleje, ostrých hran nebo pohyblivých se částí. Poškozený adaptér okamžitě vyměňte. Poškozený adaptér může zvýšit riziko úrazu elektrickým proudem.

#### **TYTO INSTRUKCE USCHOVEJTE**



## POUŽÍVÁNÍ A ÚDRŽBA BEZDRÁTOVÉHO VENTILÁTORU

1. Bezdrátový ventilátor použijte pro vlastní potřebu. Nepoužívejte jej k účelům, pro které není určen.
2. Bezdrátový ventilátor může pracovat s přiloženým síťovým adaptérem nebo s akumulátorovým článkem **18V/14.4V Li-ion**, který poskytuje Makita. Použití jiných akumulátorů může mít za následek riziko vznícení. Akumulátory nabíjejte jen v uvedené nabíječce.
3. Bezdrátový ventilátor skladujte mimo dosah dětí a nepoučených osob.
4. Před uložením ventilátoru odpojte článek akumulátoru nebo síťový adaptér od zdroje napájení. Taková preventivní bezpečnostní opatření mohou omezit riziko náhodného spuštění ventilátoru. Před jakoukoli kontrolou, údržbou nebo čištěním vždy odpojte ventilátor od elektrické zásuvky.
5. Pokud článek akumulátoru nepoužíváte, ukládejte jej mimo kovové předměty. Zkratování konektorů akumulátoru může způsobit jiskry, popáleniny nebo i požár.
6. Před jakýmkoli čištěním nebo údržbou jej odpojte a nechte vychladnout.

## ÚDRŽBA

1. Údržbu bezdrátového ventilátoru musí vykonávat pouze kvalifikovaný personál. Údržba nebo opravy prováděné nekvalifikovaným pracovníkem mohou představovat zdravotní riziko.
2. Při údržbě bezdrátového ventilátoru používejte pouze identické náhradní díly. Použití neautorizovaných dílů nebo nedodržení postupu údržby může mít za následek riziko úrazu elektrickým proudem nebo zranění.

## SPECIFIKACE

Nastavení časovače	1/2/4 hodiny
Článek akumulátoru	Nabíjecí akumulátor Makita 18V/14,4V Li-ion
Síťový adaptér	Vstup: 100-240V, 50/60 Hz, 1,2A MAX; Výstup: 15V 2,5A

## PROVOZNÍ DOBA AKUMULÁTORU

Vztahuje se pouze na následující typy akumulátorů dodávané společností Makita.  
Odhadovaná provozní doba plně nabitého akumulátoru je uvedena níže:

Typ akumulátoru	Typ akumulátoru											
	BL1415	BL1415N	BL1430	BL1440	BL1450	BL1815	BL1815N	BL1820	BL1830	BL1840	BL1850	
Rychlost												
vysoká	asi 45 min.	asi 50 min.	asi 90 min.	asi 120 min.	asi 170 min.	asi 50 min.	asi 55 min.	asi 75 min.	asi 100 min.	asi 135 min.	asi 190 min.	
nízká	asi 90 min.	asi 100 min.	asi 180 min.	asi 240 min.	asi 340 min.	asi 100 min.	asi 110 min.	asi 150 min.	asi 200 min.	asi 270 min.	asi 380 min.	

## SCHEMATICKÝ NÁČRT

1. Tlačítko napájení
2. Indikátor rychlosti
3. Tlačítko přepínání rychlosti
4. Indikátor časovače (1hodina/2 hodiny/4 hodiny)
5. Přepínač časovače
6. Držadlo
7. Lopatka ventilátoru
8. Nádobka akumulátoru
9. Nastavitelný podstavec
10. Zásuvka pro 15 V =

## OVLÁDÁNÍ PŘÍSTROJE

### VAROVÁNÍ

- Buďte opatrní, i když máte pocit, že s přístrojem umíte zacházet. Nezapomínejte na to, že zlomek sekundy nepozornosti stačí ke způsobení vážného zranění.

### VAROVÁNÍ

- Nepoužívejte žádná příslušenství nebo doplňky, které nejsou doporučeny výrobcem tohoto přístroje. Použití příslušenství nebo doplňků, které nejsou doporučeny, může mít za následek vážné zranění.

**Ventilátor je vybaven 2rychlostním ovládním pomocí rychlostního přepínače; dobu provozu lze nastavit na 1 hodinu, 2 hodiny nebo 4 hodiny. K napájení lze využít síťový adaptér nebo článek akumulátoru (VOLITELNÉ DOPLŇKY).**

## POUŽÍVÁNÍ SÍŤOVÉHO ADAPTÉRU

Zasuňte zástrčku 15 V = **(obr. 4)** síťového adaptéru do zásuvky pro 15 V = **(obr. 3)** a pak zastrčte síťové konektory **(obr. 4)** do hlavního zdroje napájení. Zkontrolujte, že parametry síťového napájení odpovídají požadavkům adaptéru.

Pokud chcete pracovat s bezdrátovým ventilátorem, musíte jej nejprve zapnout stisknutím tlačítka napájení (1 na **obr. 1**), kdy se ventilátor spustí v režimu vysoké rychlosti. Pokud chcete změnit na režim nízké rychlosti, stiskněte tlačítko přepínání rychlosti (3 na **obr. 1-1**) a indikátor rychlosti zobrazí režim nízké rychlosti.

Po ukončení používání vypněte přístroj stisknutím tlačítka napájení (1 na **obr. 1**) a pak vytáhněte síťový adaptér ze síťového zdroje a před jakoukoli kontrolou, údržbou, čištěním nebo skladováním nechte ventilátor zcela vychladnout.

### **TYTO INSTRUKCE USCHOVEJTE**

Po vložení adaptéru může trvat 3 – 5 sekund, než ventilátor naběhne.

Při používání jako zdroje napájení může adaptér praskat. To však neovlivňuje normální použití.

## POUŽÍVÁNÍ ČLÁNKU AKUMULÁTORU

### **K ZAJIŠTĚNÍ MAXIMÁLNÍ VÝKONNOSTI AKUMULÁTORU SE DOPORUČUJE, ABY ČLÁNEK AKUMULÁTORU BYL PŘED PRVNÍM POUŽITÍM NABIT.**

1. Před používáním článku akumulátoru si přečtěte všechny instrukce a varovné značky na (1) nabíječe akumulátoru, (2) akumulátoru a (3) produktu, který akumulátor používá.
2. Článek akumulátoru nerozebírejte.
3. Pokud se provozní doba výrazně zkrátí, přestaňte jej okamžitě používat. Může dojít k přehřátí, možným popáleninám nebo dokonce explozi.
4. Pokud se vám dostane elektrolyt do očí, vypláchněte jej čistou vodou a okamžitě vyhledejte lékařskou pomoc. Mohlo by dojít k oslepnutí.
5. Nezkratujte článek akumulátoru:
  - (1) Nedotýkejte se konektorů vodivým materiálem.
  - (2) Neskladujte článek akumulátoru v nádobě s jinými kovovými předměty, například hřebíky, mincemi apod.
  - (3) Nevystavujte článek akumulátoru vodě nebo dešti.Zkrat akumulátoru může způsobit velký tok proudu, přehřátí, možné popáleniny a poruchu.
6. Neskladujte přístroj a článek akumulátoru na místech, kde může teplota dosáhnout nebo přesáhnout 50°C.
7. Článek akumulátoru nespalujte, i když je vážně poškozen nebo je zcela opotřebován. Článek akumulátoru může v ohni explodovat.
8. Dávejte pozor, aby vám akumulátor neupadl nebo jste do něj neuhodili.
9. Nepoužívejte poškozený akumulátor.

### **TYTO INSTRUKCE USCHOVEJTE**

Typy k udržení co nejdelší životnosti akumulátoru:

1. Nabíjejte článek akumulátoru předtím, než je zcela vybit. Vždy když si všimnete, že přístroj má menší výkon, zastavte jej a článek akumulátoru nabijte.
2. Článek akumulátoru nabíjejte při pokojové teplotě 10°C – 40°C. Před nabíjením nechte horký článek akumulátoru vychladnout.
3. Pokud článek akumulátoru po delší dobu nepoužíváte, nabijte jej jednou za půl roku.

### **Vložení nebo vyjmutí článku akumulátoru**

Před vkládáním nebo vyjímáním článku akumulátoru přístroj vždy vypněte.

Článek akumulátoru vyjměte tak, že jej vysunete se současným stisknutím tlačítka na přední straně článku.

Článek akumulátoru vložte tak, že srovnáte pero na článku akumulátoru a drážku v otvoru a zasunete na místo. Vždy zasuňte až nadoraz, až článek s klapnutím zapadne na místo. Pokud vidíte červenou část na horní straně tlačítka, není zcela zasunut. Zasuňte jej zcela tak, aby nebyla vidět červená část. Pokud tak nečiníte, může náhodně z přístroje vypadnout a způsobit zranění vám nebo někomu kolem.

**Při vkládání článku akumulátoru nepoužívejte násilí. Pokud článek nejde zasunout snadno, nedělejte to správně.**

Pokud pro činnost bezdrátového ventilátoru používáte článek akumulátoru, vyhledejte návod k síťovému adaptéru.

### **Nastavení časovače**

Přenosný ventilátor lze nastavit na dobu provozu 1 hodiny, 2 hodin nebo 4 hodin přepínačem časovače (5 na **obr. 1-1**).

Číslo pod diodou LED udává zbývající hodinu před vypnutím.

### **POZNÁMKA:**

- Při používání článku akumulátoru může být bezdrátový ventilátor v provozu kratší dobu, než jste nastavili.

### **Nastavitelný podstavec**

Podstavec přenosného ventilátoru lze nastavit do různých poloh. Pokud chcete změnit polohu podstavce, nastavte podstavec do požadované polohy.

# ÚDRŽBA

## VAROVÁNÍ

- Pro provádění údržby kontaktujte autorizovaná servisní střediska společnosti Makita a používejte pouze identické náhradní díly. Používání jiných dílů může mít za následek riziko nebo škodu na přístroji.

## VAROVÁNÍ

- Abyste zamezili vážnému zranění osob, vždy před čištěním nebo prováděním údržby vyjměte síťový adaptér nebo článek akumulátoru.

## OBECNÁ ÚDRŽBA

Při čištění plastových částí nepoužívejte rozpouštědla. Většina plastů je náchylná na poškození různými typy komerčních rozpouštědel a může být jejich použitím poškozena. Až přenosný ventilátor vychladne, použijte k odstranění špíny, prachu, oleje, mastnoty atd. čistý hadřík.

## VAROVÁNÍ

- Zabraňte kontaktu brzdové kapaliny, benzínu, produktů na bázi ropy, penetračních olejů atd. s plastovými částmi. Chemikálie mohou poškodit, oslabit nebo zničit plast, což může vést k vážnému osobnímu zranění.
- Všechny díly by měly být vyměňovány v autorizovaném servisním středisku.

## **SKLADOVÁNÍ**

Před skladováním nechte přenosný ventilátor vždy vychladnout, aby nedošlo ke vznícení nebo popálení. Vybitý akumulátor neskladujte po dlouhou dobu, protože to může zkrátit jeho životnost.

## **SYMBOLY**

Následující symboly jsou symboly použité pro vybavení. Před používáním si zjistěte jejich význam.



- Přečtěte si návod k použití.



- Jen pro země EU.

Nevyhazujte elektrické spotřebiče nebo bloky akumulátorů spolu s komunálním odpadem!

Podle Evropských směrnic o elektrických odpadech a elektronickém zařízení, o bateriích a akumulátorech a vypotřebovaných bateriích a akumulátorech, a jejich použití v souladu s národními zákony, elektrické zařízení, baterie a akumulátory, které dosáhly konce své životnosti, je nutno shromažďovat odděleně a předat firmě zabývající se recyklací šetrnou k životnímu prostředí.

**Odborné dotazy směřujte na kontaktního prodejce.**

**DÔLEŽITÉ:** Prečítajte si pred použitím ventilátora.

Aby nedošlo k vážnemu zraneniu, pred použitím ventilátora si prečítajte a porozumejte všetkým výstrahám a pokynom.

### UCHOVAJTE TENTO NÁVOD

Tento návod budete potrebovať kvôli bezpečnostným výstrahám a opatreniam, montáži, prevádzke, kontrole, údržbe a čisteniu, ako aj zoznamu dielov. Tento návod uchovávajte na bezpečnom a suchom mieste kvôli použitiu v budúcnosti.

## VÝSTRAŽNÉ A BEZPEČNOSTNÉ PREDPISY

### DÔLEŽITÉ

#### BEZPEČNOSTNÉ POKYNY

Pri použití elektrického zariadenia by sa vždy mali dodržiavať základné bezpečnostné opatrenia vrátane nasledujúcich:

**PRED POUŽITÍM TOHTO ZARIADENIA SI PREČÍTAJTE CELÝ NÁVOD.**

**VÝSTRAHA** – Aby sa znížilo riziko vzniku požiaru, zasiahnutia elektrickým prúdom alebo zranenia:

1. Zariadenie nevystavujte pôsobeniu dažďa. Skladujte ho vo vnútornom prostredí.
2. Nedovoľte, aby sa zariadenie použilo ako hračka. Použitiu zariadenia v blízkosti detí je potrebné venovať zvýšenú pozornosť.
3. Zariadenie používajte len tak, ako je to uvedené v tomto návode. Používajte len prídavné zariadenia odporúčané výrobcom.
4. Zariadenie nepoužívajte s poškodenou batériou. Ak zariadenie nefunguje správnym spôsobom v prípade, že došlo k jeho pádu, poškodeniu, ponechaniu vo vonkajšom prostredí alebo pádu do vody, odovzdajte ho do servisného strediska.
5. Nemanipulujte so zariadením s mokrymi rukami.
6. Nevkladajte žiadne predmety do otvorov.
7. Nepribližujte sa vlasmi, voľným odevom, prstami ani žiadnou časťou tela k otvorom a pohyblivým častiam.
8. Pred odstránením batérie vypnite všetky ovládacie prvky.
9. Používajte len sieťový adaptér alebo nabíjačku dodané výrobcom. Príslušenstvo, ktoré môže byť vhodné pre jeden typ bezdrôtového ventilátora, môže byť nebezpečné pri použití s inými typmi ventilátorov.
10. Batériu nenabíjajte vo vonkajšom prostredí.
11. Zariadenie nie je určené na to, aby ho používali osoby (vrátane detí) so zníženými fyzickými, zmyslovými alebo duševnými schopnosťami alebo s nedostatkom skúseností a znalostí, pokiaľ nie je pre ne zabezpečený dozor alebo zaškolenie ohľadom používania zariadenia osobou zodpovednou za ich bezpečnosť.
12. Je potrebné dohliadnuť na to, aby sa deti s týmto zariadením nehrali.
13. Zariadenie nevystavujte pôsobeniu ohňa ani vysokých teplôt.
14. Zariadenie nepoužívajte blízko otvoreného plameňa, žeravých uhlíkov ani prostredia s nebezpečenstvom výbuchu, napríklad v prítomnosti horľavých kvapalín, plynov alebo prachu. Bezdrôtové ventilátory vytvárajú iskry, ktoré môžu zapáliť prach alebo výpary.

#### UCHOVAJTE TENTO NÁVOD

Toto zariadenie je určené pre použitie v domácnosti.

#### DODATOČNÉ BEZPEČNOSTNÉ PREDPISY

1. Pred použitím zariadenia si pozorne prečítajte tento návod na obsluhu a návod na obsluhu nabíjačky.
2. Zariadenie ihneď prestaňte používať, ak si v rámci jeho činnosti všimnete akékoľvek nezvyčajné javy.
3. Ak dôjde k pádu alebo nárazu ventilátora, pred jeho ďalším použitím ho dôkladne skontrolujte, či sa na ňom nevyskytujú praskliny, alebo či nedošlo k jeho poškodeniu.
4. Nepribližujte sa so zariadením k sporákom ani iným zdrojom tepla.
5. Zariadenie nepoužívajte, ak je zlomené, ohnuté, prasknuté, alebo obsahuje akékoľvek poškodené časti. Akýkoľvek bezdrôtový ventilátor, ktorý sa javí ako poškodený akýmkoľvek spôsobom, alebo nefunguje normálne, sa musí okamžite vyradiť z prevádzky. Pred každým použitím vykonajte kontrolu.
6. Nenechávajte bezdrôtový ventilátor zapnutý a bez dozoru.
7. Nezaobchádzajte so sieťovým adaptérom nešetne. Nikdy nepoužívajte kábel adaptéra na prenášanie ventilátora ani na vyťahovanie zástrčky zo zásuvky sieťového napájania. Sieťový adaptér uchovávajte mimo tepla, oleja, ostrých hrán a pohyblivých častí. Poškodený adaptér ihneď vymeňte. Poškodený adaptér predstavuje zvýšené riziko zasiahnutia elektrickým prúdom.

#### UCHOVAJTE TENTO NÁVOD

## POUŽÍVANIE A STAROSTLIVOSŤ O BEZDRÔTOVÝ VENTILÁTOR

1. Pre svoju aplikáciu použite správny bezdrôtový ventilátor. Bezdrôtový ventilátor používajte len na účel, pre ktorý je určený.
2. Bezdrôtový ventilátor pracuje s dodaným sieťovým adaptérom alebo s **18 V/14,4 V** akumulátorovým blokom lítium-iónových batérií, ktorý dodala spoločnosť Makita. Použitie akýchkoľvek iných batérií predstavuje riziko vzniku požiaru. Batérie nabíjajte len s určenou nabíjačkou.
3. Bezdrôtový ventilátor, ktorý sa nepoužíva, skladujte mimo dosahu detí a ostatných nezaškolených osôb.
4. Pred uskladnením ventilátora odpojte akumulátorový blok batérií alebo sieťový adaptér od zdroja napájania. Tieto preventívne bezpečnostné opatrenia môžu znížiť riziko náhodného spustenia ventilátora. Vždy odpojte ventilátor od elektrickej zásuvky pred vykonávaním akejkoľvek kontroly, údržby alebo čistenia.
5. Ak sa akumulátorový blok batérií nepoužíva, uchovávajte ho mimo ostatných kovových predmetov. Vzájomné skratovanie kontaktov batérie môže spôsobiť iskrenie, popálenie alebo vznik požiaru.
6. Pred vykonávaním akéhokoľvek čistenia alebo údržby odpojte ventilátor od zásuvky sieťového napájania a nechajte ho vychladnúť.

## SERVIS

1. Servis bezdrôtového ventilátora smú vykonávať len kvalifikovaní opravári. Vykonávanie servisu alebo údržby nekvalifikovanými pracovníkmi môže viesť k riziku zranenia.
2. Pri oprave bezdrôtového ventilátora používajte len identické náhradné diely. Použitie neschválených dielov alebo nedodržanie návodu na údržbu môže predstavovať riziko zasiahnutia elektrickým prúdom alebo zranenia.

## TECHNICKÉ ÚDAJE

Nastavenie časovača	1/2/4 hodina(y)
Akumulátorový blok batérií	Nabíjateľná 18 V/14,4 V lítium-iónová batéria značky Makita
Sieťový adaptér	Vstup: 100-240 V, 50/60 Hz, 1,2 A MAX; Výstup: 15 V 2,5 A

## VÝDRŽ BATÉRIE

Platí len pre nasledujúce typy batérií dodávané spoločnosťou Makita.

Približná výdrž plne nabitých batérií je uvedená nižšie:

Typ batérie	BL1415	BL1415N	BL1430	BL1440	BL1450	BL1815	BL1815N	BL1820	BL1830	BL1840	BL1850
Rýchlosť otáčok											
vysoká	Približne 45 minút	Približne 50 minút	Približne 90 minút	Približne 120 minút	Približne 170 minút	Približne 50 minút	Približne 55 minút	Približne 75 minút	Približne 100 minút	Približne 135 minút	Približne 190 minút
nízka	Približne 90 minút	Približne 100 minút	Približne 180 minút	Približne 240 minút	Približne 340 minút	Približne 100 minút	Približne 110 minút	Približne 150 minút	Približne 200 minút	Približne 270 minút	Približne 380 minút

## PREHĽAD JEDNOTLIVÝCH ČASŤÍ

1. Hlavný vypínač
2. Indikátor rýchlosti otáčok
3. Prepínač rýchlosti otáčok
4. Indikátor časovača (1 hodina/2 hodiny/4 hodiny)
5. Prepínač časovača
6. Rukoväť
7. Lopatka ventilátora
8. Držiak batérie
9. Nastaviteľná základňa
10. 15 V jednosmerná zásuvka

## SPÔSOB POUŽÍVANIA VENTILÁTORA



### VÝSTRAHA

- Oboznámenie sa so zariadením nesmie viesť k zanedbaniu pozornosti. Pamätajte na to, že zlomok sekundy nepozornosti stačí na vznik vážneho zranenia.



### VÝSTRAHA

- Nepoužívajte žiadne prídavné zariadenia ani príslušenstvo neodporúčané výrobcom tohto zariadenia. Použitie prídavných zariadení alebo príslušenstva, ktoré nie sú odporúčané, môže viesť k vážnemu zraneniu osôb.

**Tento ventilátor je vybavený 2-rýchlostným ovládaním pomocou prepínača rýchlostí otáčok; môžete nastaviť aj dobu chodu na 1 hodinu, 2 hodiny alebo 4 hodiny. Napájanie sa sa privádza pomocou sieťového adaptéra alebo akumulátorového bloku batérií (VOLITELNÉ PRÍSLUŠENSTVO).**

## **POUŽÍVANIE SIEŤOVÉHO ADAPTÉRA**

Zapojte 15 V jednosmernú zástrčku (**Obr. 4**) sieťového adaptéra do 15 V jednosmernej zásuvky (**Obr. 3**) a potom zapojte sieťovú vidlicovú zástrčku (**Obr. 4**) do sieťovej napájacej zásuvky. Uistite sa, že menovité napätie sieťovej napájacej zásuvky zodpovedá menovitému napätiu adaptéra.

Ak chcete uviesť bezdrôtový ventilátor do činnosti, najprv musíte stlačením hlavného vypínača (1 na **Obr. 1**) zapnúť ventilátor, čím sa ventilátor spustí v režime vysokých otáčok. Ak ho chcete prepnúť do režimu nízkych otáčok, stlačte prepínač rýchlosti otáčok (3 na **Obr. 1-1**), a na indikátore rýchlosti otáčok zobrazí režim nízkych otáčok.

Po ukončení používania ventilátora vypnite ventilátor stlačením hlavného vypínača (1 na **Obr. 1**), potom odpojte sieťový adaptér od sieťovej napájacej zásuvky, pričom pred vykonávaním akejkoľvek kontroly, údržby, akéhokoľvek čistenia alebo pred uskladnením nechajte ventilátor úplne vychladnúť.

## **UCHOVAJTE TENTO NÁVOD**

Po pripojení adaptéra môže dôjsť k oneskoreniu spustenia činnosti o 3 – 5 s.

Pri použití adaptéra na napájanie môže adaptér škripať. To však nemá vplyv na normálne používanie.

## **POUŽÍVANIE AKUMULÁTOROVÉHO BLOKU BATÉRIÍ**

**ABY SA ZAISTIL MAXIMÁLNY VÝKON BATÉRIÍ, PRED PRVÝM POUŽITÍM SA ODPORÚČA NABIŤ AKUMULÁTOROVÝ BLOK BATÉRIÍ.**

1. Pred použitím akumulátorového bloku batérií si prečítajte všetky pokyny a upozornenia týkajúce sa (1) nabíjajúcej batérie, (2) batérie a (3) výrobcu, ktorý používa batériu.
2. Akumulátorový blok batérií nerozoberajte.
3. Ak sa prevádzková doba výrazne skráti, ihneď ukončíte používanie. Hrozí riziko prehriatia, možných popálenín alebo dokonca výbuchu.
4. Ak sa do očí dostane elektrolyt, vypláchnite ich čistou vodou a okamžite vyhľadajte lekársku pomoc. Môže dôjsť k strate zraku.
5. Akumulátorový blok batérií neskratujte:
  - (1) Nedotýkajte sa kontaktov so žiadnym vodivým materiálom.
  - (2) Akumulátorový blok batérií neskladujte spolu s ďalšími kovovými predmetmi, ako sú napríklad klince, mince, atď.
  - (3) Akumulátorový blok batérií nevystavujte pôsobeniu vody alebo dažďa.Skratovanie batérie môže zapríčiniť veľký tok prúdu, prehrievanie, možné popáleniny a dokonca aj poruchu.
6. Toto zariadenie a akumulátorový blok batérií neskladujte na miestach, kde teplota môže dosiahnuť alebo prekročiť 50 °C.
7. Akumulátorový blok batérií nespálujte, aj keď je vážne poškodený alebo úplne opotrebovaný. Akumulátorový blok batérií môže pri spaľovaní vybuchnúť.
8. Dbajte na to, aby nedošlo k pádu ani nárazu batérie.
9. Nepoužívajte poškodenú batériu.

## **UCHOVAJTE TENTO NÁVOD**

Tipy na zachovanie maximálnej životnosti batérie:

1. Batériu nabíjajte ešte pred jej úplným vybitím. Vždy ukončíte používanie zariadenia a nabíjate akumulátorový blok batérií, ak si všimnete zníženie výkonu zariadenia.
2. Akumulátorový blok batérií nabíjajte pri izbovej teplote 10 °C – 40 °C. Pred nabíjaním nechajte akumulátorový blok batérií vychladnúť.
3. Ak sa akumulátorový blok batérií dlhodobo nepoužíva, nabíjajte ho raz za šesť mesiacov.

### **Zakladanie a vyberanie akumulátorového bloku batérií**

Pred zakladaním alebo vyberaním akumulátorového bloku batérií vždy vypnite zariadenie.

Ak chcete vybrať akumulátorový blok batérií, vysuňte ho zo zariadenia pri súčasnom posunutí tlačidla na prednej časti bloku batérií.

Ak chcete založiť akumulátorový blok batérií, zarovnajme výstupok na akumulátorovom bloku batérií s drážkou v kryte a zasuňte ho na miesto. Vždy ho zasuňte úplne tak, aby zapadol na miesto so zacvaknutím. Ak je na hornej strane tlačidla viditeľná červená časť, znamená to, že akumulátorový blok batérií nezapadol na miesto úplne. Založte ho úplne tak, aby nebola červená časť viditeľná. V opačnom prípade môže náhodne vypadnúť zo zariadenia a zapríčiniť vaše zranenie alebo zranenie niekoho pri vás.

**Pri zakladaní akumulátorového bloku batérií nepoužívajte násilie. Ak sa blok batérií nezasuje s ľahkosťou, znamená to, že sa zakladá nesprávne.**

Ak chcete používať bezdrôtový ventilátor pomocou akumulátorového bloku batérií, postupujte podľa pokynov vzťahujúcich sa na sieťový adaptér.

## Nastavenie časovača

Doba chodu prenosného ventilátora sa dá nastaviť na 1 hodinu, 2 hodiny alebo 4 hodiny pomocou prepínača časovača (5 na Obr. 1-1).

Číslo pod LED indikátorom naznačuje zostávajúci čas do vypnutia ventilátora.

### POZNÁMKA:

- Ak použijete akumulátorový blok batérií, bezdrôtový ventilátor môže bežať kratšie ako je nastavený čas.

### Nastaviteľná základňa

Základňa prenosného ventilátora sa dá nastaviť do rôznych polôh. Ak chcete zmeniť polohu základne, nastavte ju do požadovanej polohy.

## ÚDRŽBA



### VÝSTRAHA

- O servis zariadenia požiadajte autorizované servisné stredisko spoločnosti Makita, pričom používajte len identické náhradné diely. Použitie akýchkoľvek iných dielov môže predstavovať nebezpečenstvo, alebo zapríčiniť poškodenie výrobku.



### VÝSTRAHA

- Aby nedošlo k vážnemu zraneniu osôb, vždy odpojte sieťový adaptér od zariadenia alebo vyberte z neho akumulátorový blok batérií, keď zariadenie čistíte alebo vykonávate na ňom akúkoľvek údržbu.

## VŠEOBECNÁ ÚDRŽBA

Na čistenie plastových častí nepoužívajte rozpúšťadlá. Väčšina plastov je náchylná na poškodenie od rôznych typov bežne dostupných rozpúšťadiel, a preto môže pri ich použití dôjsť k poškodeniu plastov. Po vychladnutí prenosného ventilátora použite čistú handričku na odstránenie nečistoty, prachu, oleja, masnoty, a pod.



### VÝSTRAHA

- Dbajte na to, aby sa plastové časti nikdy nedostali do kontaktu s brzdovou kvapalinou, benzínom, výrobkami na báze ropy, penetračnými olejmi, a pod. Chemikálie môžu poškodiť, oslabiť alebo zničiť plasty, čo môže viesť k vážnemu zraneniu osôb.
- Akékoľvek časti zariadenia by sa mali vymeniť v autorizovanom servisnom stredisku.

## SKLADOVANIE

Aby nedošlo k vzniku požiaru alebo spafovaniu, nechajte prenosný ventilátor úplne vychladnúť pred jeho uskladnením.

Neskladujte dlhodobo vybitú batériu, keďže by to mohlo skrátiť jej prevádzkovú životnosť.

## SYMBOLY

V nasledujúcej časti sú uvedené symboly použité pre toto zariadenie. Pred použitím zariadenia sa uistite, že rozumiete ich významu.



- Prečítajte si návod na obsluhu.



- Len pre krajiny EÚ.

Elektrické zariadenia ani akumulátorový blok batérií nelikvidujte spolu s komunálnym odpadom!

V súlade s dodržaním Európskych smerníc o zbere a recyklácii elektrického a elektronického odpadu a opotrebovaných batérií a akumulátorov a ich zavedením do vnútroštátnej legislatívy sa elektrické zariadenia a batérie a akumulátory, ktoré dosiahli koniec svojej životnosti, musia zbierať osobitne a odovzdávať do recyklačných stredísk kompatibilných s požiadavkami na ochranu životného prostredia.

**V prípade technických otázok sa obráťte na obchodného zástupcu.**

**FONTOS:** A készülék használatba vétele előtt mindenképpen olvassa el.

A súlyos sérülések elkerülése érdekében a használat megkezdése előtt alaposan tanulmányozza az összes figyelmeztetést és utasítást.

## ŐRIZZE MEG A KÉZIKÖNYVET

A kézikönyvben biztonsági figyelmeztetésekkel, óvintézkedésekkel, összeszereléssel, üzemeltetéssel, a készülék vizsgálatával, karbantartásával, tisztítási eljárásával és alkatrészeivel kapcsolatban talál fontos tudnivalókat. A kézikönyvet tartsa biztonságos és száraz helyen.

## **FIGYELMEZTETÉSEK ÉS BIZTONSÁGI SZABÁLYOK**

### **FONTOS**

### **BIZTONSÁGI UTASÍTÁSOK**

Elektromos készülékek használatakor mindig ajánlott az alapvető biztonsági előírásokat szem előtt tartani:

#### **A KÉSZÜLÉK HASZNÁLATA ELŐTT OLVASSA EL AZ ÖSSZES UTASÍTÁST.**

VIGYÁZAT – Tűzveszély, áramütés és sérülés kockázatának csökkentése érdekében:

1. A készüléket nem érheti eső. A készüléket tárolja beltérben.
2. A készülék nem játék. Ha a készüléket gyerekek közelében használják vagy ők üzemeltetik, fokozott figyelemmel kell eljárni.
3. A készülék kizárólag a kézikönyvben ismertetett módon használható. Kizárólag a gyártó által ajánlott kiegészítőket alkalmazza.
4. Sérült akkumulátorral ne használja a készüléket. Ha a készülék működése nem megfelelő, leejtették, károsodott, kültéren maradt vagy vízbe ejtették, juttassa vissza márkaszervizbe.
5. Nedves kézzel ne mozgassa, illetve kezelje a készüléket.
6. A nyílásokba semmilyen tárgyat ne helyezzen.
7. A nyílásoktól és mozgó alkatrészekről tartsa távol haját, a bő ruházatot, ujjait és egyéb testrészeit.
8. Az akkumulátor eltávolítása előtt az összes kezelőszervet kapcsolja ki.
9. Csak a gyártó által biztosított hálózati adaptert és töltőt használja. Előfordulhat, hogy az egyik vezeték nélküli ventilátorhoz való kiegészítők más ventilátorokkal használva veszélyesek lehetnek.
10. Ne töltsen az akkumulátort a szabadban.
11. A készüléket nem használhatják csökkent fizikai, érzékelési vagy mentális képességű, tapasztalatlan vagy ismeretekkel nem rendelkező személyek (köztük gyerekek), hacsak nem felügyeli őket olyan személy, aki felelős a biztonságukért, vagy nem kapnak ilyen személytől utasításokat a berendezés használatára.
12. A gyermekeket felügyelni kell, hogy ne játszhassanak a készülékkel.
13. Ne tegye ki a készüléket magas hőmérsékletnek vagy tűznek.
14. Ne használja nyílt láng, izzó hamu közelében és robbanékony környezetben sem; ilyen lehet például gyúlékony folyadékok, gázok vagy porok jelenléte. A vezeték nélküli ventilátorok működése port vagy gázokat begyűjtő szikrákkal járhat.

### **ŐRIZZE MEG A HASZNÁLATI UTASÍTÁSOKAT**

A készülék háztartási használatra szolgál.

### **TOVÁBBI BIZTONSÁGI SZABÁLYOK**

1. A készülék használata előtt alaposan tanulmányozza ezt a kézikönyvet és a töltő használati utasítását is.
2. Ha rendellenességet tapasztal, azonnal állítsa le a készüléket.
3. Ha a ventilátort leejti vagy ütés éri, működtetés előtt nézze át alaposan, hogy nem keletkeztek-e rajta repedések vagy egyéb sérülések.
4. Ne helyezze tűzhely vagy más egyéb hőforrás közelébe.
5. Ha az alkatrészei törtek, elhajlottak, megrepedtek vagy más egyéb módon károsodtak, ne használja a készüléket. Ha a vezeték nélküli ventilátor károsodott vagy működésében akár a legkisebb jelét is tapasztalja rendellenességnek, a készülék használatát azonnal fel kell függeszteni. Minden használat előtt vizsgálja át a készüléket.
6. Felügyelet nélkül ne hagyja a vezeték nélküli ventilátort bekapcsolva.
7. A hálózati adapter kizárólag rendeltetészerűen használható. A ventilátort nem szabad az adapter vezetékénél fogva szállítani, sem pedig a dugaszt a vezetékénél fogva kihúzni az aljzatból. A hálózati adaptert tartsa távol hőforrásoktól, olajtól, éles peremektől és mozgó alkatrészekről. A sérült adaptert haladéktalanul cserélje ki. A sérült adapter használata megnöveli az áramütés kockázatát.

### **ŐRIZZE MEG A HASZNÁLATI UTASÍTÁSOKAT**



## A VEZETÉK NÉLKÜLI VENTILÁTOR HASZNÁLATA ÉS KEZELÉSE

1. Az alkalmazási területnek megfelelő vezeték nélküli ventilátort használja. A ventilátor kizárólag rendeltetésszerű használatra szolgál.
2. A vezeték nélküli ventilátor a tartozék hálózati adapterrel vagy a Makita **18 V/14,4 V lítium-ion** akkumulátorával használható. Az ettől eltérő akkumulátorok használata tűzveszélyes lehet. Az akkumulátorokat csak a megadott típusú töltővel szabad tölteni.
3. A használaton kívüli vezeték nélküli ventilátort tartsa gyerekektől és egyéb, a készülék használatát nem ismerő személyektől távol.
4. A ventilátor tárolása előtt vegye ki az akkumulátort, vagy húzza ki a hálózati adaptert az aljzatból. Ha így tesz, kisebb a kockázata annak, hogy a ventilátor véletlenül elinduljon. Mielőtt bármilyen ellenőrzést, karbantartást vagy tisztítást végez a ventilátoron, mindig húzza ki a tápkábelt a fali aljzatból.
5. Ha nem használja az akkumulátort, ne hagyja fémtárgyak közelében. Az akkumulátor érintkezőinek rövidre zárása szikrákat, égési sérüléseket vagy tüzet okozhat.
6. Ellenőrzés és karbantartás előtt a készülék tápkábelét húzza ki az aljzatból, és várja meg, amíg a készülék lehűl.

## SZERVIZELÉS

1. A vezeték nélküli ventilátor szervizelését kizárólag szakember végezheti. A szakképzetlen személy által végzett karbantartás és szervizelés sérülési kockázattal járhat.
2. A vezeték nélküli ventilátor szervizelésekor kizárólag az eredetivel megegyező cserealkatrészek használhatók. Nem engedélyezett alkatrészek használata vagy a karbantartási utasítások figyelmen kívül hagyása áramütés vagy sérülés kockázatát rejtheti magában.

## MŰSZAKI ADATOK

Időzítő beállítása	1/2/4 óra
Akkumulátor	Makita 18 V/14,4 V lítium-ion akkumulátor
Hálózati adapter	Bemenet: 100–240 V, 50/60 Hz, max. 1,2 A; kimenet: 15 V, 2,5 A

## AKKUMULÁTOR ÜZEMIDEJE

Csak a következő Makita akkumulátorokra érvényes.

A teljesen feltöltött akkumulátor becsült üzemideje a következő:

Akkumulátor típusa	BL1415	BL1415N	BL1430	BL1440	BL1450	BL1815	BL1815N	BL1820	BL1830	BL1840	BL1850
Fordulatszám											
magas	Kb. 45 perc	Kb. 50 perc	Kb. 90 perc	Kb. 120 perc	Kb. 170 perc	Kb. 50 perc	Kb. 55 perc	Kb. 75 perc	Kb. 100 perc	Kb. 135 perc	Kb. 190 perc
alacsony	Kb. 90 perc	Kb. 100 perc	Kb. 180 perc	Kb. 240 perc	Kb. 340 perc	Kb. 100 perc	Kb. 110 perc	Kb. 150 perc	Kb. 200 perc	Kb. 270 perc	Kb. 380 perc

## ÁTTEKINTŐ ÁBRA

1. Tápkapcsoló gomb
2. Fordulatszámjelző
3. Fordulatszámváltó gomb
4. Időzítő jelzése (1 óra/2 óra/4 óra)
5. Időzítőkapcsoló
6. Fogantyú
7. Ventilátorlapát
8. Akkumulátortartó
9. Állítható talp
10. 15 voltos egyenáramú aljzat

## A KÉSZÜLÉK MŰKÖDTETÉSE

### **VIGYÁZAT**

- A készülékek használata során szerzett rutin elővigyázatlanysághoz vezethet. Ha csak rövid időre is óvatlanul jár el, azzal súlyos sérüléseket okozhat.

### **VIGYÁZAT**

- A készülékkel kizárólag annak gyártója által jóváhagyott tartozékok és kiegészítők használhatók. A nem javasolt tartozékok és kiegészítők használata súlyos személyi sérüléshez vezethet.

A ventilátor fordulatszám-szabályozó kapcsolója két fokozat beállítására alkalmas. A készülék 1, 2 és 4 órás időtartamú működésre is beállítható. A tápellátást hálózati adapter vagy akkumulátor biztosítja (OPCIONÁLIS TARTOZÉKOK).

## **A HÁLÓZATI ADAPTER HASZNÁLATA**

Illessze a hálózati adapter 15 voltos egyenáramú csatlakozóját (4. ábra) a 15 voltos egyenáramú aljzatba (3. ábra), majd dugja a hálózati csatlakozót (4. ábra) a hálózati aljzatba. Ügyeljen arra, hogy az adapter és az elektromos hálózat feszültségi jellemzői azonosak legyenek.

A vezeték nélküli ventilátort a tápkapcsoló gombbal (1-essel jelölve az 1. ábrán) kapcsolhatja be; így a ventilátor magas fokozaton kezd működni. Ha lassabb fokozatra kíván váltani, nyomja meg a fordulatszámváltó gombot (3-ással jelölve az 1-1. ábrán); így a fordulatszám jelzése alacsony fokozatra vált.

A készüléket a tápkapcsoló gombbal (1-essel jelölve az 1. ábrán) kapcsolhatja ki, húzza ki a hálózati adaptert az aljzataból, majd ellenőrzés, karbantartás, tisztítás vagy tárolásra előkészítés előtt hagyja, hogy a vezeték nélküli ventilátor teljesen lehűljön.

## **ŐRIZZE MEG A HASZNÁLATI UTASÍTÁSOKAT**

Előfordulhat, hogy az adapter behelyezése után a bekapcsolás 3–5 másodpercet késik.

Az adapter használata közben nyikorgó hangot adhat ki. A készülék rendeltetésszerű használatára ez nincs hatással.

## **AZ AKKUMULÁTOR HASZNÁLATA**

### **AZ AKKUMULÁTOR MAXIMÁLIS TELJESÍTMÉNYE ÉRDEKÉBEN AZ ELSŐ HASZNÁLAT ELŐTT AJÁNLOTT AZ AKKUMULÁTOR T FÉLTÖLTENI.**

1. Az akkumulátor használata előtt olvassa el az (1) akkumulátortöltőre, (2) az akkumulátorra és (3) az akkumulátort használó eszközre vonatkozó utasításokat és figyelmeztető jelzéseket.
2. Ne szerelje szét az akkumulátort.
3. A működési idő jelentős csökkenése esetén szakítsa meg azonnal a készülék használatát. Ellenkező esetben túlmelegedés, égés és esetleg robbanás következhet be.
4. Ha az elektrolit szembe kerül, mossa ki tiszta vízzel, és forduljon azonnal orvoshoz. Ellenkező esetben az elektrolit vakságot okozhat.
5. Ne zárja rövidre az akkumulátort:
  - (1) Ne érintse meg a csatlakozókat semmilyen vezető tulajdonságú anyaggal.
  - (2) Ne tartsa az akkumulátort szögeket, érméket vagy egyéb fémtárgyakat is tartalmazó tárolóban.
  - (3) Ne tegye ki az akkumulátort víznek vagy esőnek.Az akkumulátor rövidzárata az elektromos töltések nagyarányú áramlását, túlmelegedést, égést és meghibásodást eredményezhet.
6. Ne tárolja a készüléket vagy az akkumulátort olyan helyen, ahol a hőmérséklet esetleg eléri vagy túllépi az 50 °C-ot.
7. Ne égesse el az akkumulátort akkor sem, ha jelentősen sérült vagy teljesen elhasználódott. Tűzbe helyezve az akkumulátor felrobbanhat.
8. Ügyeljen arra, hogy az akkumulátor ne essen le, illetve ne érje útés.
9. Sérült akkumulátorral ne használja a készüléket.

## **ŐRIZZE MEG A HASZNÁLATI UTASÍTÁSOKAT**

Típek az akkumulátor maximális élettartamának kihasználásához:

1. Töltse fel az akkumulátort, mielőtt teljesen lemerülne. Ha a készülék teljesítményének csökkenését észleli, akkor mindig állítsa le, és tölts fel az akkumulátort.
2. Az akkumulátort szobahőmérsékleten tölts (10–40 °C). Töltés előtt hagyja, hogy a túlhevült akkumulátor lehűljön.
3. A huzamosabb ideig nem használt akkumulátort félévenként tölts.

### **Az akkumulátor behelyezése és eltávolítása**

Az akkumulátor behelyezése vagy eltávolítása előtt mindig kapcsolja ki a készüléket.

Az akkumulátort az előoldalon lévő gombot elcsúsztatva húzza ki a készülékből.

Beszerezéshez igazítsa egymáshoz a ház mélyedését és az akkumulátor kiálló fülét, majd csúsztassa a helyére az akkumulátort. Mindig teljesen tolja a helyére, amíg kattánó hangot nem hall. Ha látszik a gomb felső részének vörös része, az akkumulátor nincs teljesen a helyén. Helyezze be úgy, hogy a vörös rész ne látszódjon. Ellenkező esetben az akkumulátor kicsúszhat a készülékből, személyi sérülést okozhat a közelben állóknak.

### **Az akkumulátort ne erőltesse a helyére. Ha az akkumulátor nem csúszik be könnyen, behelyezése helytelen.**

A vezeték nélküli ventilátor akkumulátoros működtetésével kapcsolatban bővebb tájékoztatás a hálózati adapter használati utasításában található.

### **Időzítő beállítása**

A hordozható ventilátor az időzítőkapcsolóval 1, 2 és 4 órás működési időtartamra állítható be (5-össel jelölve az 1-1. ábrán).

A LED alatti számjegy a kikapcsolásig hátralévő időt mutatja.

#### MEGJEGYZÉS:

- Akkumulátor használata esetén elképzelhető, hogy a vezeték nélküli ventilátor a beállítottnál rövidebb ideig működik.

#### Állítható talp

A hordozható ventilátor többféle helyzetbe is beállítható. A kívánt helyzetet a talp beállításával érhető el.

## KARBANTARTÁS



#### VIGYÁZAT

- Szervizeléshez kérje hivatalos Makita márkaszerviz segítségét, és kizárólag az eredetivel megegyező cserealkatrészeket használjon. Ettől eltérő alkatrészek használata veszélyes lehet, vagy a készülék károsodását okozhatja.



#### VIGYÁZAT

- A személyi sérülések elkerülése érdekében karbantartás és tisztítás előtt mindig távolítsa el a hálózati adaptert vagy az akkumulátort a készülékből.

### ÁLTALÁNOS KARBANTARTÁSI TUDNIVALÓK

A műanyag alkatrészek tisztításakor kerülje az oldószerek használatát. A legtöbb műanyagra számos kereskedelmi forgalomban kapható oldószer káros hatással lehet, így használatuk kárt tehet bennük. Miután a hordozható ventilátor lehűlt, a felgyülemlt port, olajat, zsírt és egyéb szennyeződést tiszta ruhával távolítsa el.



#### VIGYÁZAT

- Ne engedje, hogy fékfolyadék, üzemanyag, petróleumalapú termékek, penetráló olaj stb. kerüljön a műanyag alkatrészekre. A vegyi anyagok károsíthatják, gyengíthetik és meg is semmisíthetik a műanyagot, ez pedig súlyos személyi sérüléshez vezethet.
- Az összes alkatrészt hivatalos márkaszervizben kell cserélni.

### TÁROLÁS

A tüzesetek és égési sérülések elkerülése érdekében tárolás előtt mindig engedje teljesen lehűlni a hordozható ventilátort.

A kisült akkumulátort ne tárolja huzamosabb ideig, mert az csökkenti az akkumulátor élettartamát.

### SZIMBÓLUMOK

A következőkben a készülékhez használt szimbólumokat mutatjuk be. Győződjön meg arról, hogy megértette jelentésüket, mielőtt az eszközt használná.



- Lásd a használati utasítást.



- Csak az EU-országok részére.

Ne dobja az elektromos eszközöket és az akkumulátort háztartási hulladék közé.

Az elektromos és elektronikus berendezések és ezek akkumulátorainak, továbbá az akkumulátorok és elemek hulladékaira vonatkozó európai irányelv, valamint ezen irányelvek nemzeti jogszabályokkal összhangban történő alkalmazásának figyelembe vételével az élettartamuk végét elérő elektromos berendezéseket, akkumulátorokat és akkumulátorcsoomagokat külön kell gyűjteni, és környezetvédelmi szempontból megfelelő újrahasznosító létesítménybe kell visszaküldeni

**Műszaki kérdésekkel kapcsolatban kérje az értékesítési képviselő segítségét.**

## Українська

**ВАЖЛИВО:** Прочитайте перед користуванням.

Щоб уникнути серйозних травм, уважно прочитайте і осмисліть всі попередження та вказівки перед користуванням пристроєм.

### ЗБЕРЕЖІТЬ ЦЮ ІНСТРУКЦІЮ

Ця інструкція може знадобитися вам у майбутньому для отримання інформації про заходи безпеки, процедури збирання, перевірки, технічного обслуговування, чищення та порядок експлуатації вентилятора. Зберігайте її у безпечному, сухому місці.

## ПОПЕРЕДЖЕННЯ ТА ПРАВИЛА БЕЗПЕКИ

### ВАЖЛИВО

#### ІНСТРУКЦІЯ З БЕЗПЕКИ

Під час користування електричним приладдям завжди дотримуйтеся загальних вимог безпеки, а саме:

#### **ПЕРЕД КОРИСТУВАННЯМ ПРИСТРОЄМ ОЗНАЙОМТЕСЯ З УСІМА ІНСТРУКЦІЯМИ.**

**ЗАСТЕРЕЖЕННЯ** – Щоб зменшити ризик пожежі, ураження електричним струмом або травми:

1. Не допускайте потрапляння вентилятора під дощ. Зберігайте його у приміщенні.
2. Не дозволяйте гратися пристроєм дітям. Під час роботи пристрою пильно слідкуйте за дітьми, що ним користуються або перебувають поруч.
3. Під час користування вентилятором суворо дотримуйтеся цієї інструкції. Використовуйте лише рекомендоване виробником приладдя.
4. Забороняється користуватися пристроєм із пошкодженим акумулятором. Якщо вентилятор не працює внаслідок падіння, пошкодження, перебування поза приміщенням чи потрапляння у воду, здайте його в сервісний центр.
5. Забороняється братися за пристрій вологими руками.
6. Забороняється вставляти будь-які сторонні предмети в отвори.
7. Волосся, одяг, що нещільно прилягає до тіла, пальці та інші частини тіла слід тримати якомога далі від отворів та рухомих частин.
8. Перед зняттям акумулятора вимкніть усі вимикачі.
9. Використовуйте лише рекомендований виробником адаптер змінного струму чи зарядний пристрій. Спроба застосувати приладдя одного бездротового вентилятора із іншим може виявитися небезпечною.
10. Не заряджайте акумулятор поза приміщенням.
11. Використання пристрою особами (включаючи дітей) із фізичними, сенсорними чи розумовими обмеженнями, недостатніми знаннями й досвідом допускається лише за умов надання їм відповідного інструктажу з користування пристроєм або нагляду з боку особи, що відповідає за їхню безпеку.
12. Під час роботи дорослі мають наглядати за дітьми та не дозволяти їм гратися з пристроєм.
13. Забороняється піддавати пристрій дії вогню чи високих температур.
14. Забороняється користуватися пристроєм поблизу відкритого вогню, тліючого вугілля або у вибухонебезпечному середовищі, наприклад, у присутності легкозаймистих рідин, газів чи пилу. Бездротові вентилятори створюють іскри, які можуть запалити пил чи пари.

#### **ЗБЕРЕЖІТЬ ЦЮ ІНСТРУКЦІЮ**

Цей пристрій розраховано на використання в умовах домогосподарства.

#### **ДОДАТКОВІ ПРАВИЛА БЕЗПЕКИ**

1. Перед тим як почати роботу, прочитайте цю інструкцію та інструкцію до зарядного пристрою.
2. Якщо ви помітили будь-яку аномальність, негайно припиніть роботу.
3. Якщо ви випадково упустили чи вдарили вентилятор, перед тим як продовжити роботу, переконайтеся у відсутності пошкоджень.
4. Не підносьте вентилятор близько до печей та інших джерел тепла.
5. Не користуйтеся вентилятором із поламаними, гнучими чи тріснувшими частинами. Негайно припиніть користування вентилятором, що має ушкодження чи виявляє ознаки несправної роботи. Перевіряйте пристрій кожного разу перед початком роботи.
6. Не залишайте вентилятор із увімкненим живленням без нагляду.
7. Дотримуйтеся правил користування адаптером змінного струму. Забороняється переносити вентилятор, тримаючи його за шнур адаптера, а також висмикувати вилку з розетки за шнур. Тримайте адаптер змінного струму якомога далі від джерел тепла, мастила, гострих кромок і рухомих частин. Заміняйте пошкоджений адаптер негайно. Несправний адаптер збільшує ризик ураження електричним струмом.

#### **ЗБЕРЕЖІТЬ ЦЮ ІНСТРУКЦІЮ**

## ВИКОРИСТАННЯ Й ОБСЛУГОВУВАННЯ БЕЗДРОВОГО ВЕНТИЛЯТОРА

1. Характеристики вентилятора, що використовується, мають відповідати меті застосування. Не використовуйте вентилятор не за призначенням.
2. Вентилятор може працювати від мережі через адаптер змінного струму або від літій-іонного акумулятора напругою **18В/14,4 В**, що постачається компанією Makita. Використання інших акумуляторів може спричинити пожежу. Зарядження акумуляторів слід виконувати лише за допомогою рекомендованого зарядного пристрою.
3. Зберігати вентилятор треба у недоступному для дітей та недосвідчених користувачів місці.
4. Перед тим як покласти пристрій на зберігання, зніміть акумулятор або від'єднайте адаптер змінного струму від мережі живлення. Цей запобіжний захід допоможе уникнути ненавмисного увімкнення вентилятора. Завжди від'єднуйте вентилятор від джерела живлення перед виконанням перевірки, обслуговування або чищення.
5. Коли акумулятор не використовується, тримайте його подалі від металевих предметів. Замикання клем акумулятора може викликати іскріння, опіки або спричинити пожежу.
6. Перед чищенням чи обслуговуванням пристрою від'єднайте його від живлення та дайте йому охолонути.

## ОБСЛУГОВУВАННЯ

1. Обслуговування вентилятора має виконувати фахівець, який має необхідну кваліфікацію. Виконання обслуговування некваліфікованою особою пов'язано з ризиком травм.
2. Під час ремонту вентилятора використовуйте лише оригінальні запасні частини. Використання несумісних чи неякісних деталей може призвести до ураження електричним струмом або травм.

## ТЕХНІЧНІ ХАРАКТЕРИСТИКИ

Налаштування таймера	1/2/4 год.
Акумулятор	Літій-іонна акумуляторна батарея Makita 18 В/14,4 В
Адаптер змінного струму	Вхід: 100-240 В, 50/60 Гц, 1,2 А МАКС.; вихід: 15 В, 2,5 А

## ТРИВАЛІСТЬ РОБОТИ АКУМУЛЯТОРА

Лише для вказаних нижче типів акумуляторів, що постачаються компанією Makita.  
Розрахункова тривалість роботи повністю зарядженого акумулятора показана нижче:

Тип акумулятора	Тип акумулятора										
	BL1415	BL1415N	BL1430	BL1440	BL1450	BL1815	BL1815N	BL1820	BL1830	BL1840	BL1850
Швидкість											
висока	Приблиз. 45 хв.	Приблиз. 50 хв.	Приблиз. 90 хв.	Приблиз. 120 хв.	Приблиз. 170 хв.	Приблиз. 50 хв.	Приблиз. 55 хв.	Приблиз. 75 хв.	Приблиз. 100 хв.	Приблиз. 135 хв.	Приблиз. 190 хв.
низька	Приблиз. 90 хв.	Приблиз. 100 хв.	Приблиз. 180 хв.	Приблиз. 240 хв.	Приблиз. 340 хв.	Приблиз. 100 хв.	Приблиз. 110 хв.	Приблиз. 150 хв.	Приблиз. 200 хв.	Приблиз. 270 хв.	Приблиз. 380 хв.

## СХЕМАТИЧНИЙ МАЛЮНОК

1. Кнопка вимикача живлення
2. Показчик швидкості
3. Кнопка перемикач швидкості
4. Показчик таймера (1 година/2 години/4 години)
5. Перемикач таймера
6. Рукоятка
7. Лопать вентилятора
8. Кожух акумулятора
9. Регульована підставка
10. Гніздо живлення 15 В постійного струму

## ПОРЯДОК КОРИСТУВАННЯ ВЕНТИЛЯТОРОМ



### ЗАСТЕРЕЖЕННЯ

- Яким би досвідченим користувачем ви не були, не втрачайте пильність. Пам'ятайте — зазнати серйозних травм можна за лічені частки секунди.



### ЗАСТЕРЕЖЕННЯ

- Не користуйтеся приладдям, яке не рекомендовано виробником цього пристрою. Використання не схваленого виробником приладдя може призвести до серйозних травм.

**Цей вентилятор має 2 режими швидкості. Швидкість обирається за допомогою перемикача. Крім того, таймером можна задавати час роботи вентилятора, який може становити 1, 2 чи 4 години.**

Живлення вентилятора здійснюється від адаптера змінного струму або акумулятора (НЕ ВХОДИТЬ ДО КОМПЛЕКТУ).

## **ВИКОРИСТАННЯ АДАПТЕРА ЗМІННОГО СТРУМУ**

Вставте штекер живлення 15 В (мал. 4) адаптера змінного струму у гніздо живлення 15 В постійного струму (мал. 3) і під'єднайте адаптер змінного струму (мал. 4) до мережі живлення. Переконайтеся, що номінальна напруга у мережі відповідає характеристикам адаптера.

Увімкнення вентилятора здійснюється натисненням кнопки вимикача живлення (1 на мал.1), після чого вентилятор почне працювати на високій швидкості. Якщо треба зменшити швидкість, натисніть кнопку перемикачності швидкості (3 на мал. 1-1), при цьому режим низької швидкості буде відображено покажчиком.

Після завершення роботи вимкніть вентилятор натисненням кнопки керування живленням (1 на мал.1), потім від'єднайте адаптер змінного струму від мережі та дайте пристрою охолонути деякий час перед тим як виконати його огляд, обслуговування, чищення чи покласти його на зберігання.

### **ЗБЕРЕЖІТЬ ЦЮ ІНСТРУКЦІЮ**

Запуск вентилятора може відбуватися із затримкою 3 – 5 секунд після під'єднання адаптера.

Якщо живлення вентилятора здійснюється від мережі, адаптер може дещо тріскотіти під час роботи. Це не означає несправність і не впливає на роботу пристрою.

## **ВИКОРИСТАННЯ АКУМУЛЯТОРА**

### **ДЛЯ МАКСИМАЛЬНО ЕФЕКТИВНОЇ РОБОТИ АКУМУЛЯТОРА РЕКОМЕНДУЄТЬСЯ ЗАРЯДИТИ ЙОГО ПЕРЕД ПЕРШИМ ВИКОРИСТАННЯМ.**

1. Перед використанням акумулятора ознайомтеся з усіма інструкціями та попереджувальним маркуванням (1) зарядного пристрою, (2) акумулятора та (3) продукту, що працює від акумулятора.
2. Не розбирайте акумулятор.
3. Якщо тривалість роботи акумулятора помітно зменшилася, негайно припиніть його використання, щоб уникнути перегріву, який може призвести до опіків і навіть вибуху.
4. Якщо електродит потрапив вам у вічі, промийте їх чистою водою та негайно зверніться по медичну допомогу. Потрапляння електродиту в очі може викликати втрату зору.
5. Забороняється закорочувати акумулятор:
  - (1) Не торкайтеся клем акумулятора будь-яким предметом із струмопровідного матеріалу.
  - (2) Уникайте зберігання акумулятора разом із металевими предметами, такими як цвяхи, монети та ін.
  - (3) Не допускайте потрапляння на акумулятор вологи.У разі замикання підвищений струм може викликати перегрів, спричинити опіки та навіть призвести до виходу акумулятора з ладу.
6. Забороняється зберігати інструмент і акумуляторний блок у місцях, де температура може сягати або перевищувати 50°C.
7. Забороняється спалювати акумулятор, навіть якщо він суттєво пошкоджений чи непридатний до подальшого використання. У вогні акумулятор може вибухнути.
8. Намагайтеся не упускати акумулятор та бережіть його від ударів.
9. Не користуйтеся пошкодженим акумулятором.

### **ЗБЕРЕЖІТЬ ЦЮ ІНСТРУКЦІЮ**

Поради щодо підвищення ресурсу акумулятора:

1. Своєчасно заряджайте акумулятор, уникаючи його повного розрядження. Якщо ви помітили значне падіння потужності, вимкніть інструмент і зарядіть акумулятор.
2. Заряджайте акумулятор за кімнатної температури 10°C – 40°C. Перед заряджанням дозвольте гарячому акумулятору охолонути.
3. Якщо ви не користуєтеся пристроєм тривалий час, заряджайте акумулятор кожні шість місяців.

### **Встановлення та зняття акумулятора**

Під час встановлення чи зняття акумулятора завжди вимикайте інструмент.

Щоб зняти акумулятор, зсуньте повзунець на його передній панелі та перемістіть акумулятор уздовж напрямних інструмента.

Для під'єднання акумулятора встановіть його контактну колодку в напрямні інструмента і підштовхвіть акумулятор, щоб він встав на місце. Кожного разу переконайтеся, що акумулятор зафіксовано у гнізді (про це має свідчити тихе клацання).

Якщо у верхній частині кнопки замка видно червону позначку, акумулятор не зафіксовано належним чином. Вставте акумулятор до кінця таким чином, щоб червоною позначки не було видно. У іншому випадку акумулятор може випадково випасти з інструмента та завдати травм вам або оточуючим.

**Не застосовуйте надмірних зусиль під час встановлення акумулятора. Якщо під час пересування акумулятора у напрямних відчувається опір, можливо, встановлення акумулятора виконується невірно.**

Робота вентилятора із живленням від акумулятора описується в інструкції адаптера змінного струму.

### Налаштування таймера

За допомогою перемикача таймера можна обирати час роботи вентилятора: 1, 2 або 4 години (5 на мал. 1-1). Число під світлодіодом означає час, що залишився до вимкнення вентилятора.

### ПРИМІТКА:

- Час роботи вентилятора може бути меншим за встановлене значення, якщо живлення здійснюється від акумулятора.

### Регульована підставка

Положення підставки портативного вентилятора може регулюватися у широкому діапазоні. Щоб змінити орієнтацію вентилятора, просто встановіть підставку в потрібне положення.

## ТЕХНІЧНЕ ОБСЛУГОВУВАННЯ



### ЗАСТЕРЕЖЕННЯ

- За необхідності обслуговування звертайтеся за порадою до вповноваженого сервісного центру компанії Makita та використовуйте лише оригінальні запасні частини. Використання інших деталей може створити ризик для здоров'я та життя користувача або призвести до пошкодження продукту.



### ЗАСТЕРЕЖЕННЯ

- Щоб уникнути травм, під час чищення та виконання будь-якого обслуговування, завжди від'єднуйте адаптер змінного струму чи акумулятор.

### ЗАГАЛЬНИЙ ДОГЛЯД

Не користуйтеся розчинником для чищення пластикових частин. Більшість пластиків чутливі до різних типів навантаж на ринку розчинників, і пластикові частини можуть зазнати шкоди унаслідок їх використання. Після того як вентилятор охолонув, видаліть бруд, пил, мастило, змазку тощо за допомогою чистого ганчір'я.



### ЗАСТЕРЕЖЕННЯ

- Не допускайте потрапляння гальмівної рідини, бензину та інших нафтопродуктів, просочувальних мастил тощо на пластикові частини. Хімічні речовини можуть погіршити властивості пластиків або зруйнувати їх, що може призвести до серйозних травм.
- Заміну всіх частин слід виконувати в авторизованому сервісному центрі.

### ЗБЕРІГАННЯ

Перед тим як відправити вентилятор на зберігання, дайте йому охолонути. Це дозволить уникнути опіків і не допустити пожежі.

Не залишайте розряджений акумулятор без заряджання тривалий час, оскільки це може скоротити його ресурс.

### УМОВНІ ПОЗНАЧЕННЯ

Нижче наводяться умовні позначення, що використано для цього обладнання. Перед використанням інструмента переконайтеся, що ви розумієте їхнє значення.



- Прочитайте інструкцію.



- Тільки для країн ЄС.

Не викидайте електричне обладнання разом із побутовими відходами!

Згідно з Європейськими директивами щодо відпрацьованого електричного та електронного обладнання, батарей та акумуляторів, а також відпрацьованих батарей та акумуляторів та їх втіленням відповідно до національного законодавства електричне обладнання та акумуляторні блоки, які досягли кінця терміну експлуатації, потрібно збирати окремо та передавати до пунктів екологічно чистої переробки.

**З технічних питань звертайтеся до вповноваженого продавця.**

## Română

**IMPORTANT:** Citiți înainte de utilizare.

Pentru a preveni accidentele grave, citiți și familiarizați-vă cu toate avertismentele și instrucțiunile înainte de utilizarea produsului.

### PĂSTRAȚI ACEST MANUAL

Veți avea nevoie de acest manual pentru avertismentele și măsurile de siguranță, operațiunile de asamblare, utilizare, inspectare, întreținere și curățare și lista de componente. Păstrați acest manual într-un loc sigur și uscat, pentru a-l putea consulta ulterior.

## AVERTISMENTE ȘI REGULI DE SIGURANȚĂ

**IMPORTANT**

### INSTRUCȚIUNI DE SIGURANȚĂ

Atunci când utilizați un aparat electric, respectați măsurile de siguranță de bază, printre care și următoarele:

**CITIȚI TOATE INSTRUCȚIUNILE ÎNAINTE DE A UTILIZA ACEST APARAT.**

AVERTISMENT – Pentru a reduce riscul de incendiu, electrocutare sau accidente:

1. Nu expuneți aparatul la ploaie. Păstrați-l în spații închise.
2. Interziceți utilizarea aparatului ca jucărie. Atunci când aparatul este utilizat de către copii sau în apropierea copiilor, aceștia trebuie supravegheați îndeaproape.
3. Utilizați aparatul numai conform instrucțiunilor din acest manual. Utilizați numai dispozitivele suplimentare recomandate de către producător.
4. Nu utilizați aparatul dacă acumulatorii sunt defecti. Dacă aparatul nu funcționează corespunzător pentru că a fost supus unui impact, s-a defectat, a fost lăsat în aer liber sau a căzut în apă, returnați-l unui centru de service.
5. Nu manevrați aparatul cu mâinile umede.
6. Nu introduceți obiecte prin orificii.
7. Nu țineți părul, hainele largi, degetele și celelalte părți ale corpului aproape de orificii și de piesele aflate în mișcare.
8. Opritiți complet funcționarea aparatului înainte de a scoate acumulatorii.
9. Utilizați numai adaptorul CA sau încărcătorul furnizat de către producător. Accesoriile adecvate unui anumit ventilator fără fir pot fi periculoase atunci când sunt utilizate cu un alt ventilator fără fir.
10. Nu încărcați acumulatorii în aer liber.
11. Acest aparat nu este destinat utilizării de către persoanele (inclusiv copii) cu capacități fizice, senzoriale sau mentale reduse sau de către persoanele care nu au experiență sau nu dețin cunoștințele necesare, dacă aceste persoane nu sunt supravegheate sau nu au fost instruite cu referire la utilizarea aparatului de către o persoană responsabilă de siguranța lor.
12. Copiii vor fi supravegheați pentru a avea siguranța că nu se joacă cu aparatul.
13. Nu expuneți aparatul la foc sau temperaturi ridicate.
14. Nu utilizați aparatul în apropierea flăcărilor deschise, cărbunilor aprinși sau în atmosfere explozive, cum ar fi în prezența prafului, lichidelor sau gazelor inflamabile. Ventilatoarele fără fir generează scântei, care pot provoca aprinderea prafului sau vaporilor.

### PĂSTRAȚI ACESTE INSTRUCȚIUNI

Acesta este un aparat de uz casnic.

### REGULI DE SIGURANȚĂ SUPLIMENTARE

1. Citiți cu atenție acest manual de instrucțiuni și manualul de instrucțiuni al încărcătorului înainte de utilizare.
2. Opritiți imediat funcționarea aparatului dacă observați vreo problemă.
3. Dacă scăpați sau loviți ventilatorul, verificați dacă există fisuri sau defectuni înainte de a-l utiliza.
4. Nu îl amplasați în apropierea sobelor sau a altor surse de căldură.
5. Nu utilizați aparatul dacă prezintă piese rupte, îndoite, fisurate sau defecte. Orice ventilator fără fir care pare să fie defect sau funcționează anormal trebuie să fie transportat imediat la service. Verificați aparatul înainte de fiecare utilizare.
6. Nu lăsați ventilatorul fără fir să funcționeze nesupravegheat.
7. Nu utilizați abuziv adaptorul CA. Nu transportați niciodată ventilatorul ținând de cablul adaptorului și nu scoateți adaptorul din priză trăgând de cablu. Feriți adaptorul CA de sursele de căldură, de ulei, de marginile ascuțite sau de piesele mobile. Înlocuiți imediat adaptorul dacă s-a defectat. Un adaptor defect poate crește riscul de electrocutare.

### PĂSTRAȚI ACESTE INSTRUCȚIUNI



## UTILIZAREA ȘI ÎNTREȚINEREA VENTILATORULUI FĂRĂ FIR

1. Folosiți corespunzător ventilatorul fără fir. Nu utilizați ventilatorul în alte scopuri decât cele preconizate.
2. Ventilatorul fără fir poate funcționa cu adaptorul CA livrat sau cu acumulatori **Li-ion de 18 V/14,4 V**, furnizați de către Makita. Utilizarea altor tipuri de acumulatori poate provoca incendii. Încărcați acumulatorii numai cu încărcătorul indicat.
3. Atunci când nu utilizați ventilatorul fără fir, nu îl lăsați la îndemâna copiilor sau a altor persoane neinstruite.
4. Deconectați acumulatorii sau adaptorul CA de la sursa de alimentare înainte de a depozita ventilatorul. Aceste măsuri preventive de siguranță pot reduce riscul de pornire accidentală a ventilatorului. Scoateți întotdeauna ventilatorul din priză înainte de a efectua o operațiune de inspectare, întreținere sau curățare.
5. Nu țineți acumulatorii în apropierea obiectelor metalice atunci când nu îi utilizați. Scurtcircuitarea bornelor acumulatorilor poate provoca scânteii, arsuri sau incendii.
6. Scoateți aparatul din priză și lăsați-l să se răcească înainte de a-l curăța sau efectua lucrări de întreținere.

## LUCRĂRILE DE SERVICE

1. Lucrările de reparare sau întreținere trebuie să fie efectuate numai de către personalul calificat. Reparația sau întreținerea efectuată de personal necalificat poate provoca accidente.
2. Atunci când reparați un ventilator fără fir, utilizați numai piese de schimb identice. Utilizarea de piese neautorizate sau nerespectarea instrucțiunilor de întreținere poate duce la electrocutare sau accidente.

## **DATE TEHNICE**

Programare temporizator	1/2/4 oră(e)
Acumulatori	Baterie reîncărcabilă Makita, Li-ion, 18 V/14,4 V
Adaptor CA	Intrare: 100-240 V, 50/60 Hz, 1,2 A MAX; Ieșire: 15 V 2,5 A

## **DURATA DE FUNCȚIONARE A ACUMULATORILOR**

Se aplică numai următoarelor tipuri de acumulatori furnizate de Makita.

Durata estimată de funcționare a unui acumulator complet încărcat este:

Tip de acumulator Viteză	Tip de acumulator										
	BL1415	BL1415N	BL1430	BL1440	BL1450	BL1815	BL1815N	BL1820	BL1830	BL1840	BL1850
ridicată	Aprox. 45 de minute	Aprox. 50 de minute	Aprox. 90 de minute	Aprox. 120 de minute	Aprox. 170 de minute	Aprox. 50 de minute	Aprox. 55 de minute	Aprox. 75 de minute	Aprox. 100 de minute	Aprox. 135 de minute	Aprox. 190 de minute
redușă	Aprox. 90 de minute	Aprox. 100 de minute	Aprox. 180 de minute	Aprox. 240 de minute	Aprox. 340 de minute	Aprox. 100 de minute	Aprox. 110 de minute	Aprox. 150 de minute	Aprox. 200 de minute	Aprox. 270 de minute	Aprox. 380 de minute

## DESCRIEREA PĂRȚILOR COMPONENTE

1. Buton de pornire/oprire
2. Indicator de viteză
3. Buton de schimbare a vitezei
4. Indicator temporizator (1 oră/2 ore/4 ore)
5. Buton temporizator
6. Mâner
7. Pală ventilator
8. Compartiment acumulatori
9. Soclu reglabil
10. Priză CC 15 V

## **UTILIZAREA APARATULUI**

### **AVERTISMENT**

• Nu fiți neatent bazându-vă pe faptul că sunteți familiarizat cu astfel de aparate. Nu uitați că o fracțiune de secundă de neatenție este suficientă pentru a se produce un accident grav.

### **AVERTISMENT**

• Nu utilizați dispozitive suplimentare sau accesorii nerecomandate de către producătorul aparatului. În caz contrar, puteți suferi leziuni grave.

**Acest ventilator este echipat cu un comutator de schimbare a vitezei, pentru cele două viteze ale sale; de asemenea, puteți stabili durata de funcționare la 1 oră, 2 ore sau 4 ore. Ventilatorul poate fi alimentat prin intermediul adaptorului CA sau al acumulatorilor (ACCESORII OPȚIONALE).**

## **UTILIZAREA ADAPTORULUI CA**

Introduceți fișa CC de 15 V (**Fig. 4**) a adaptorului CA în priză CC de 15 V (**Fig. 3**), după care introduceți lamelele CA (**Fig. 4**) în priză de rețea. Verificați dacă tensiunea prizei corespunde cu cea a adaptorului.

Pentru a pune în funcțiune ventilatorul fără fir, trebuie să apăsați butonul de pornire/oprire (1 din **Fig. 1**). Ventilatorul începe să funcționeze la viteză ridicată. Dacă doriți să comutați la modul de viteză redusă, apăsați butonul de schimbare a vitezei (3 din **Fig. 1-1**). Indicatorul de viteză va indica modul de viteză redusă.

Apăsați butonul de pornire/oprire (1 din **Fig. 1**) pentru a opri aparatul atunci când nu mai doriți să îl utilizați, după care scoateți adaptorul CA din priză. Lăsați ventilatorul să se răcească complet înainte de a efectua o operațiune de inspectare, întreținere sau curățare sau de a-l depozita.

### **PĂSTRAȚI ACESTE INSTRUCȚIUNI**

Aparatul poate porni după 3 – 5 secunde de la introducerea adaptorului.

Adaptorul poate scârțâi în timp ce este folosit ca alimentator. Acest lucru nu afectează utilizarea obișnuită.

## **UTILIZAREA ACUMULATORILOR**

### **PENTRU A ASIGURA FUNCȚIONAREA LA PARAMETRI OPTIMI, SE RECOMANDĂ SĂ ÎNCĂRCAȚI ACUMULATORII ÎNAINTE DE PRIMA UTILIZARE.**

1. Înainte de a utiliza acumulatorii, citiți toate instrucțiunile și marcajele de avertizare de pe (1) încărcător, (2) acumulator și (3) produsul cu care va fi utilizat acumulatorul.
2. Nu demontați acumulatorii.
3. Dacă durata de funcționare se reduce prea mult, opriți imediat aparatul. Poate avea loc o supraîncălzire, se pot produce arsuri sau chiar o explozie.
4. Dacă electrolitul vă pătrunde în ochi, clătiți ochii cu apă curată și consultați de urgență medicul. În caz contrar, vă puteți pierde vederea.
5. Nu scurtcircuitați acumulatorii:
  - (1) Nu atingeți bornele cu un material conducător de electricitate.
  - (2) Nu păstrați acumulatorii în același loc cu alte obiecte metalice, cum ar fi cuie, monede etc.
  - (3) Nu expuneți acumulatorii la apă sau ploaie.Un acumulator scurtcircuitat poate provoca un flux intens de curent electric, supraîncălzire, arsuri sau chiar o pană de curent.
6. Nu păstrați aparatul și acumulatorii în locuri în care temperatura poate atinge sau depăși 50 °C.
7. Nu incinerati acumulatorii nici măcar atunci când prezintă defecțiuni grave sau sunt complet uzați. Acumulatorii pot exploda.
8. Aveți grijă să nu scăpați și să nu loviți acumulatorii.
9. Nu utilizați un acumulator defect.

### **PĂSTRAȚI ACESTE INSTRUCȚIUNI**

Instrucțiuni de păstrare a duratei maxime de viață a acumulatorilor:

1. Încărcați acumulatorii înainte de a fi descărcați complet. Opriți întotdeauna funcționarea aparatului și încărcați acumulatorii atunci când observați că aparatul nu mai funcționează cu aceeași putere.
2. Încărcați acumulatorii la o temperatură a camerei de 10 °C – 40 °C. Lăsați acumulatorii fierbinți să se răcească înainte de a-i încărca.
3. Încărcați acumulatorii o dată la șase luni dacă nu îi utilizați pentru o perioadă lungă de timp.

### **Introducerea și scoaterea acumulatorilor**

Opriți întotdeauna aparatul înainte de a introduce sau scoate acumulatorii.

Pentru a scoate acumulatorii, trageți-i din aparat în timp ce glisați butonul din partea din față a acumulatorilor.

Pentru a introduce acumulatorii, aliniați clapeta de pe acumulatorii cu șanțul de pe carcasă și împingeți-i în poziție.

Introduceți întotdeauna complet acumulatorii, până când se fixează în poziție cu un scurt clic. Dacă puteți vedea partea roșie pe partea superioară a butonului, înseamnă că acumulatorii nu sunt complet blocați. Introduceți-i complet, până când nu mai vedeți partea roșie. În caz contrar, pot cădea din aparat, provocând accidentarea dvs. sau a celor din jur.

### **Nu introduceți forțat acumulatorii. Dacă nu alunecă ușor în aparat, înseamnă că nu sunt introduși corect.**

Pentru a utiliza ventilatorul fără fir folosind acumulatorii, consultați instrucțiunile aplicabile adaptorului CA.

### **Programarea temporizatorului**

Butonul temporizator poate fi folosit pentru a stabili o durată de funcționare a ventilatorului portabil de 1 oră, 2 ore sau 4 ore (5 din **Fig. 1-1**).

Numărul de sub led indică timpul rămas până la oprirea aparatului.

### **OBSERVAȚIE:**

- Este posibil ca ventilatorul fără fir să funcționeze pentru o durată mai mică de timp decât durata stabilită atunci când utilizați acumulatorii.

## Soclul reglabil

Soclul ventilatorului portabil poate fi așezat într-o varietate de poziții. Pentru a schimba poziția soclului, reglați-l în poziția dorită.

## ÎNȚREȚINEREA



### AVERTISMENT

- Pentru lucrări de reparație și întreținere, apălați la un centru Makita autorizat și utilizați numai piese de schimb identice. Utilizarea altor piese poate provoca accidente sau defectarea produsului.



### AVERTISMENT

- Pentru a evita leziunile corporale grave, scoateți întotdeauna adaptorul CA sau acumulatorii din aparat atunci când îl curățați sau efectuați o operațiune de întreținere.

## ÎNȚREȚINEREA GENERALĂ

Nu utilizați solvenți pentru a curăța piesele de plastic. Majoritatea articolelor din plastic pot fi deteriorate de diversele tipuri de solvenți din comerț. După ce ventilatorul portabil s-a răcit, folosiți o lavetă curată pentru a îndepărta murdăria, praful, uleiul, vaselina etc.



### AVERTISMENT

- Evitați contactul pieselor din plastic cu lichidul de frână, benzina, produsele pe bază de petrol, uleiurile penetrante etc. Substanțele chimice pot deteriora, slăbi sau distruge plasticul, ceea ce poate provoca leziuni corporale grave.
- Toate piesele trebuie să fie înlocuite la un centru de service autorizat.

## DEPOZITAREA

Pentru a evita incendiile sau arsurile, lăsați ventilatorul portabil să se răcească complet înainte de a-l depozita. Nu păstrați acumulatorii descărcați pentru o perioadă lungă de timp, deoarece durata de viață a acestora se poate scurta.

## SIMBOLURI

Mai jos sunt prezentate simbolurile utilizate pentru echipament. Asigurați-vă că înțelegeți semnificația acestora înainte de utilizare.



- Citiți manualul de instrucțiuni.



- Numai pentru țările UE.

Nu aruncați echipamentul electric sau acumulatorii împreună cu deșeurile menajere obișnuite!

În concordanță cu directivele europene privind deșeurile de echipamente electrice și electronice, bateriile și acumulatorii și deșeurile de baterii și acumulatori și implementarea acestora în conformitate cu legislația națională, echipamentele electrice, bateriile și acumulatorii care urmează să fie scoase/scoși din uz trebuie să fie colectate/colectați separat și predate/predați unui centru de reciclare care respectă siguranța mediului înconjurător

**Pentru întrebări de natură tehnică, luați legătura cu agentul de vânzări.**

**Makita** Jan-Baptist Vinkstraat 2, 3070, Belgium  
**Makita Corporation** Anjo, Aichi, Japan