

Robert Bosch GmbH
Power Tools Division
70764 Leinfelden-Echterdingen
GERMANY

www.bosch-pt.com

1 609 92A 285 (2015.11) PS / 481



1 609 92A 285

GCM 12 GDL Professional

 **BOSCH**

de Originalbetriebsanleitung
en Original instructions
fr Notice originale
es Manual original
pt Manual original
it Istruzioni originali
nl Oorspronkelijke
gebruiksaanwijzing
da Original brugsanvisning
sv Bruksanvisning i original
no Original driftsinstruks
fi Alkuperäiset ohjeet
el Πρωτότυπο οδηγιών χρήσης

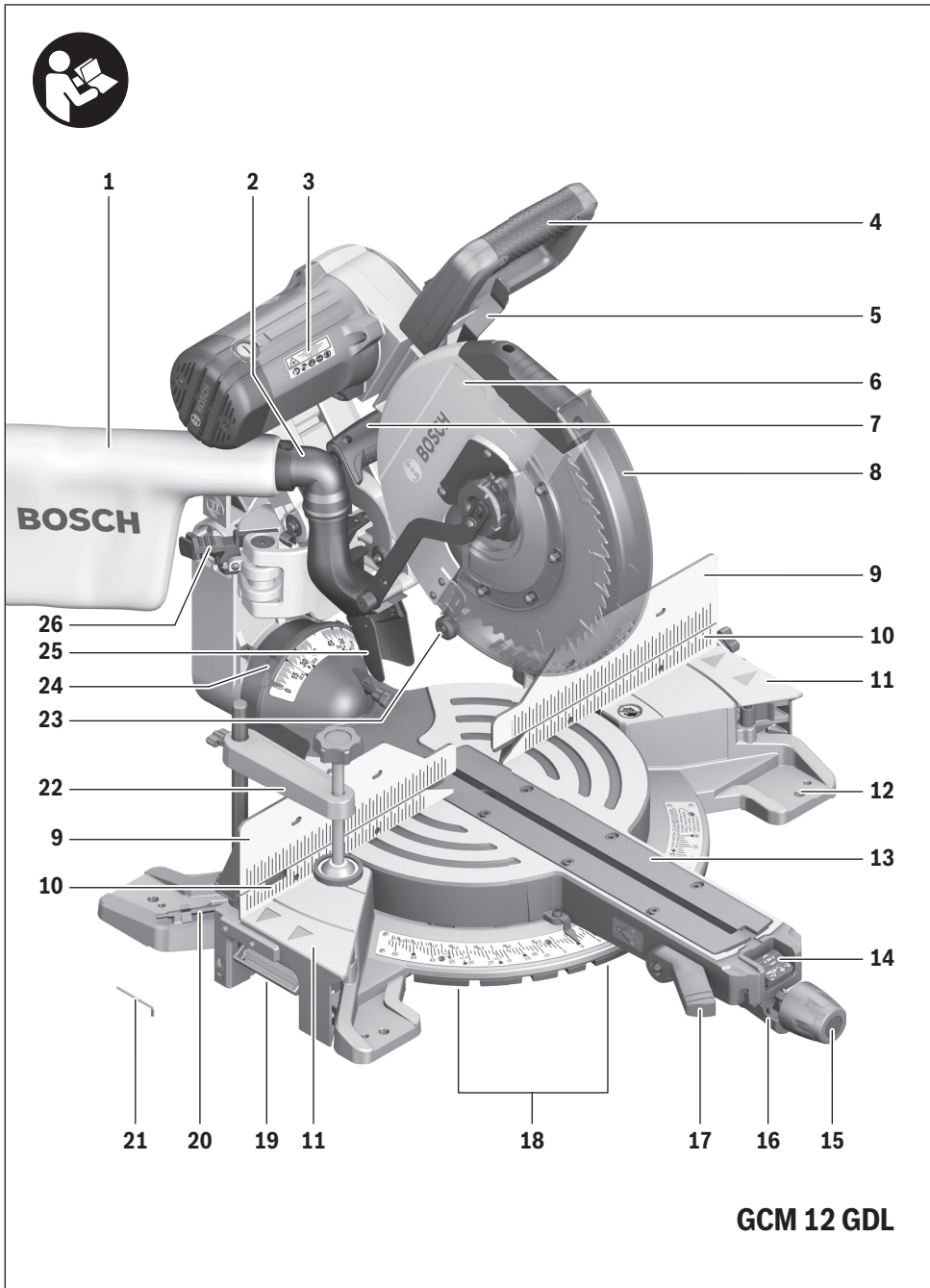
tr Orijinal işletme talimatı
pl Instrukcja oryginalna
cs Původní návod k používání
sk Pôvodný návod na použitie
hu Eredeti használati utasítás
ru Оригинальное руководство по
эксплуатации
uk Оригінальна інструкція з
експлуатації
kk Пайдалану нұсқаулығының
түпнұсқасы
ro Instrucțiuni originale
bg Оригинална инструкция

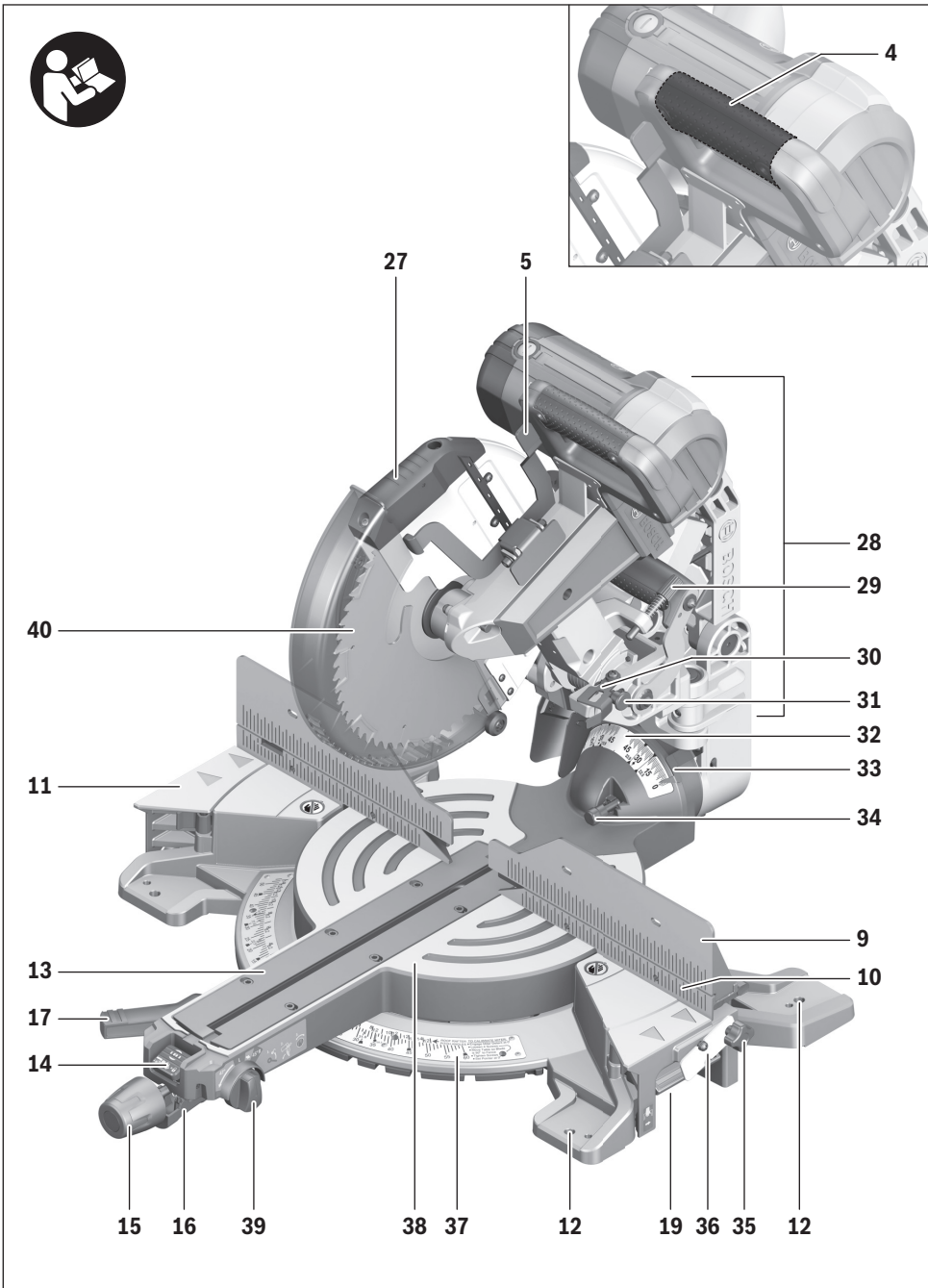
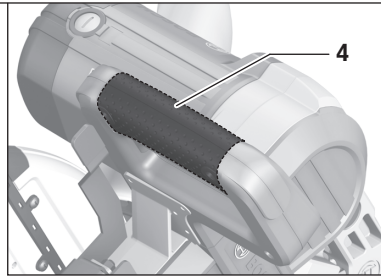
mk Оригинално упатство за работа
sr Originalno uputstvo za rad
sl Izvirna navodila
hr Originalne upute za rad
et Algupärane kasutusjuhend
lv Instrukcijas oriģinālvalodā
lt Originali instrukcija
ar تعليمات التشغيل الأصلية
fa دفترچه راهنمای اصلی

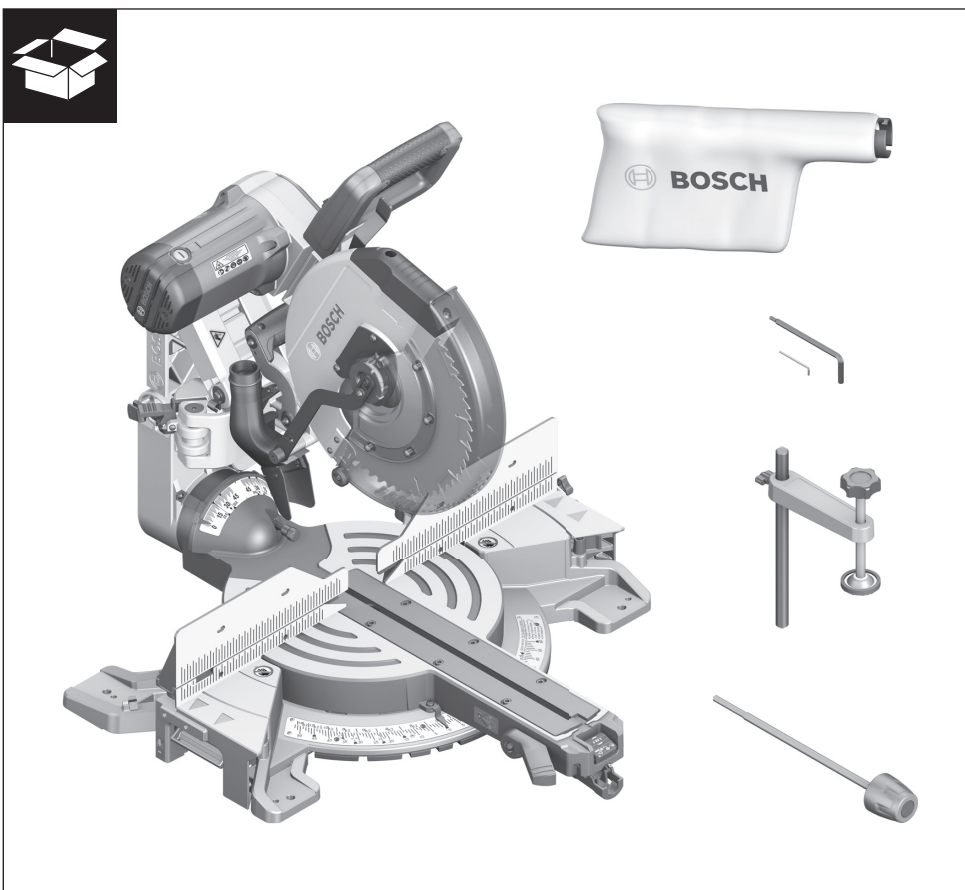


Deutsch	Seite	16
English	Page	31
Français	Page	46
Español	Página	62
Português.....	Página	78
Italiano	Página	94
Nederlands	Página	110
Dansk	Side	125
Svenska	Sida	138
Norsk	Side	151
Suomi	Sivu	164
Ελληνικά	Σελίδα	177
Türkçe	Sayfa	193
Polski	Strona	208
Česky	Strana	223
Slovensky.....	Strana	237
Magyar	Oldal	252
Русский	Страница	267
Українська.....	Сторінка	283
Қазақша.....	Бет	299
Română	Pagina	315
Български	Страница	330
Македонски	Страна	346
Srpski	Strana	362
Slovensko	Stran	376
Hrvatski	Stranica	390
Eesti	Lehekülj	404
Latviešu	Lappuse	417
Lietuviškai	Puslapis	432
عربي	صفحة	461
فارسی	صفحه	477

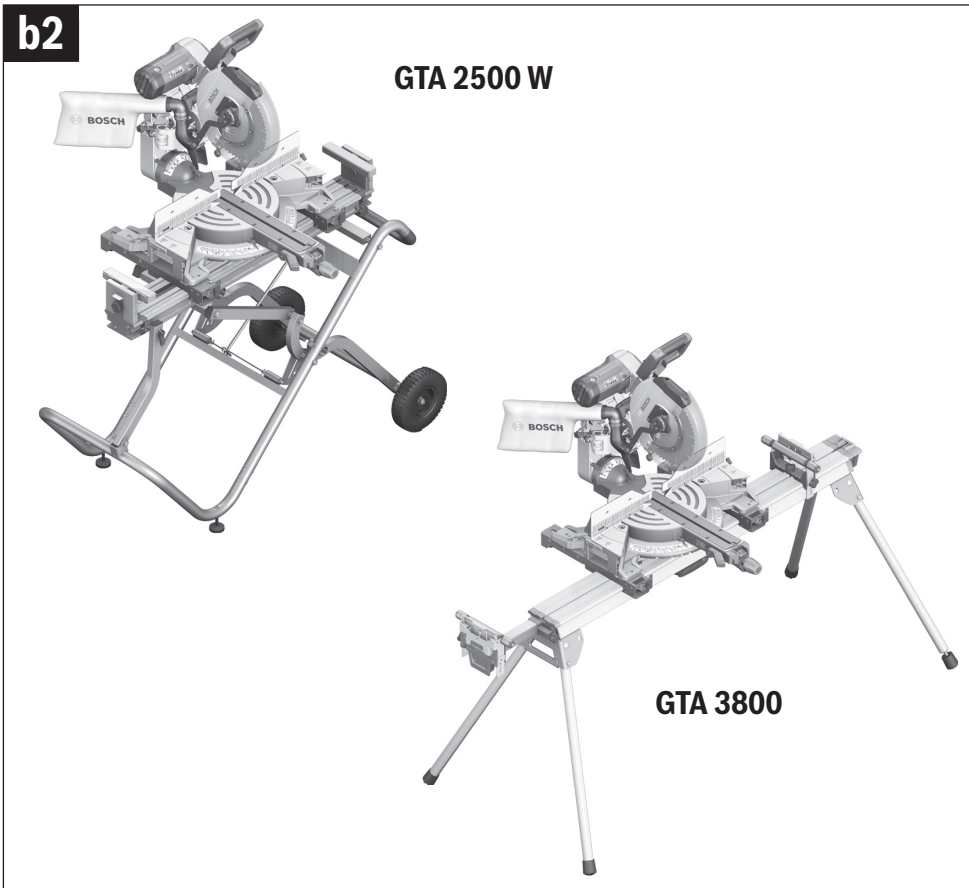
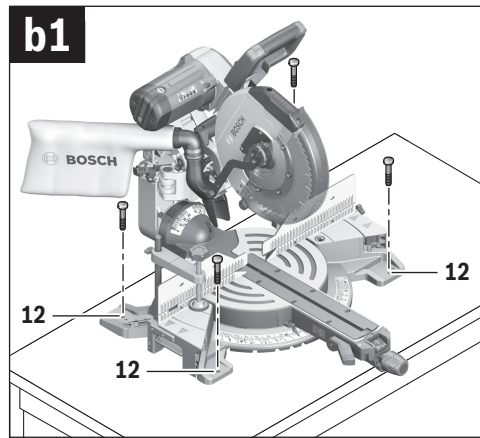
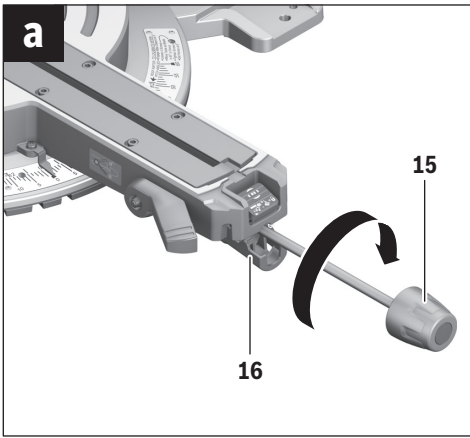
CE 1|CE

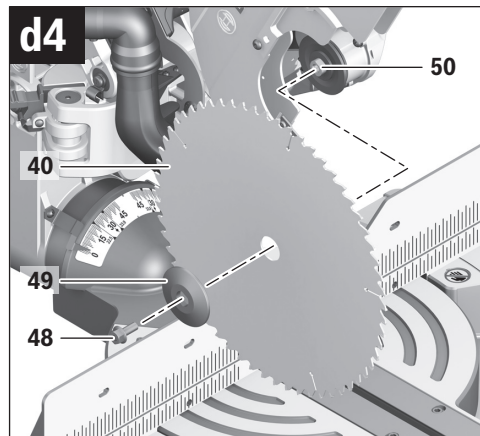
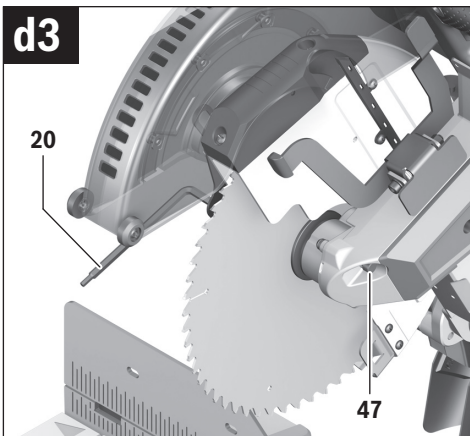
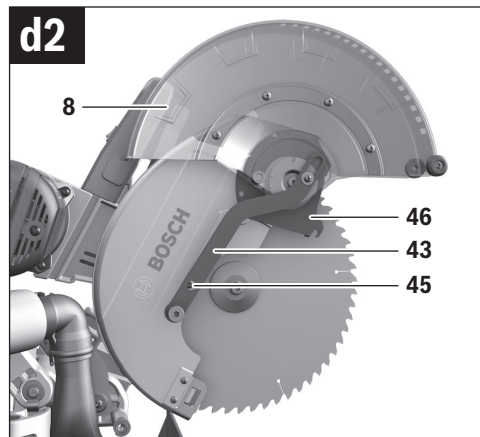
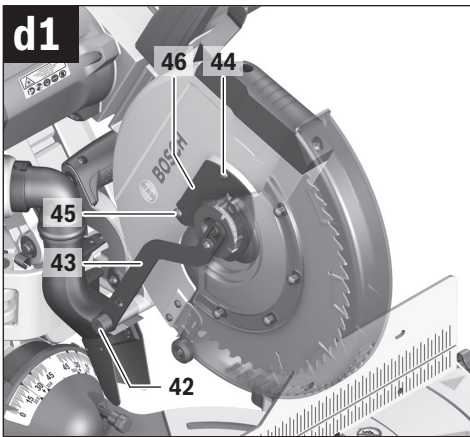
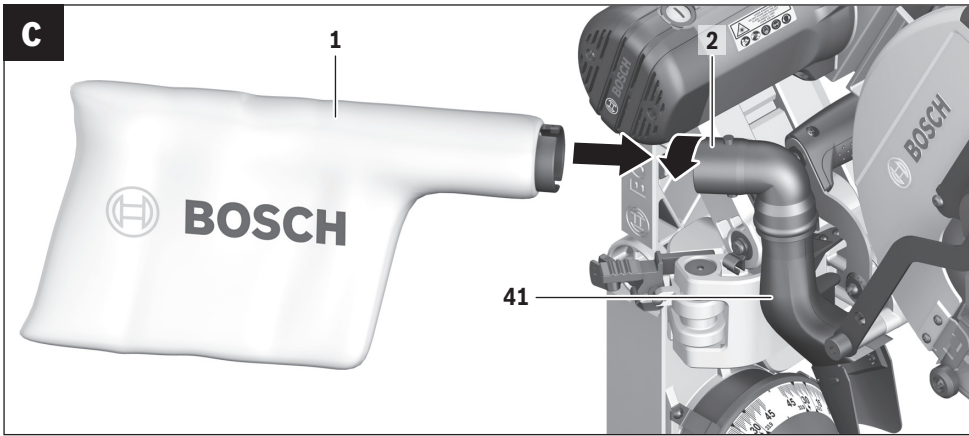


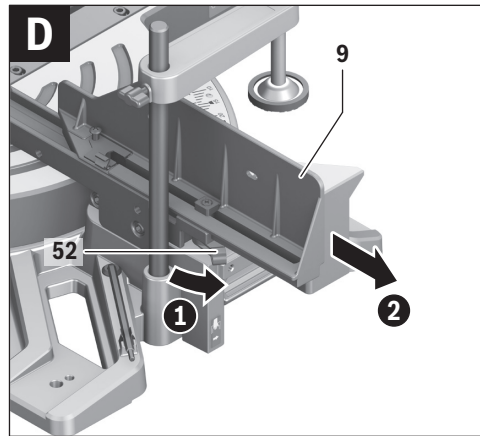
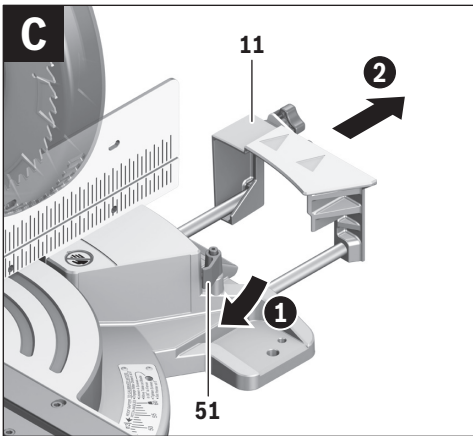
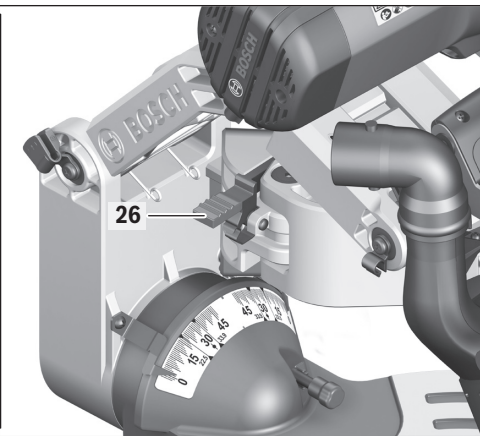
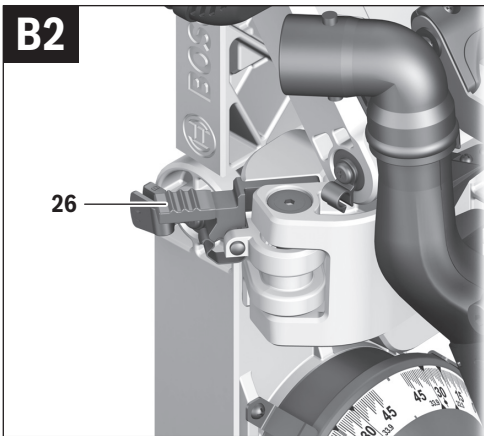
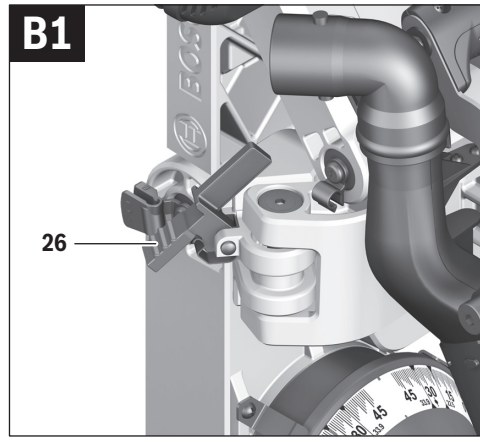
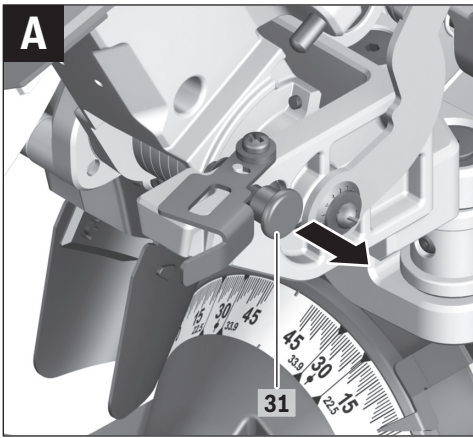


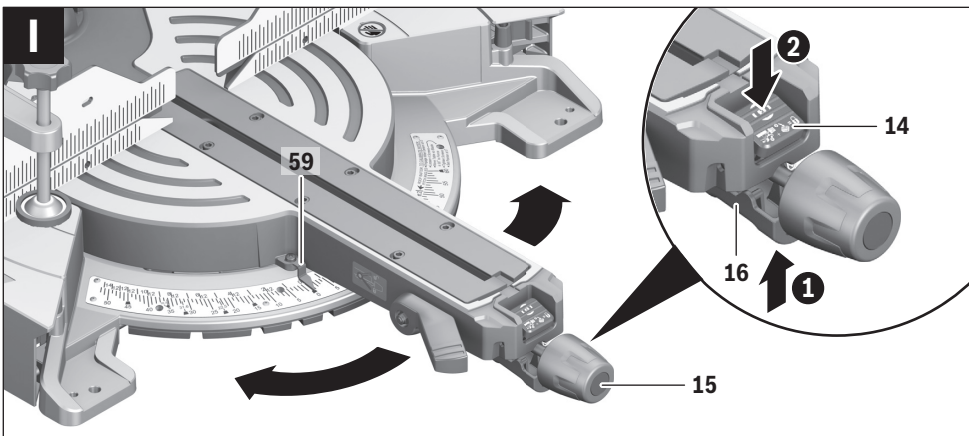
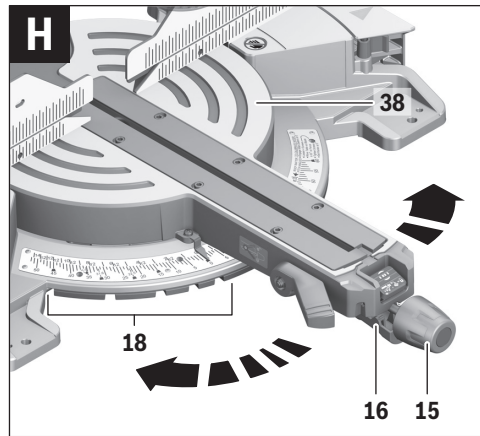
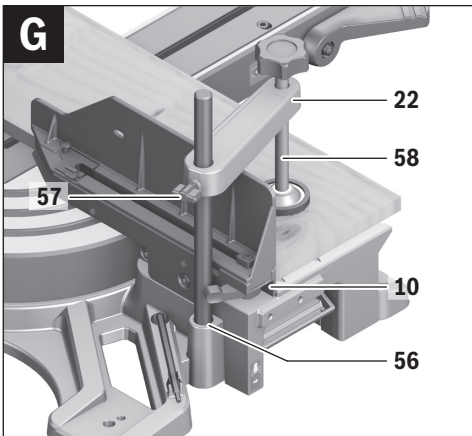
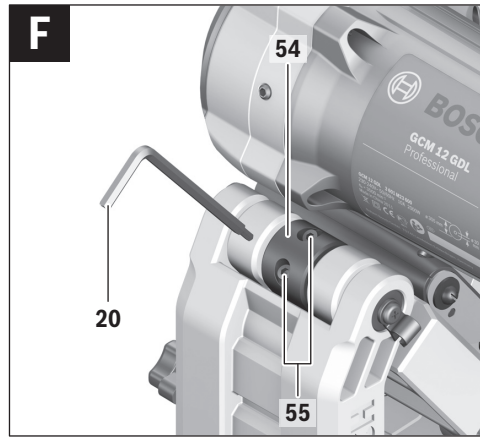
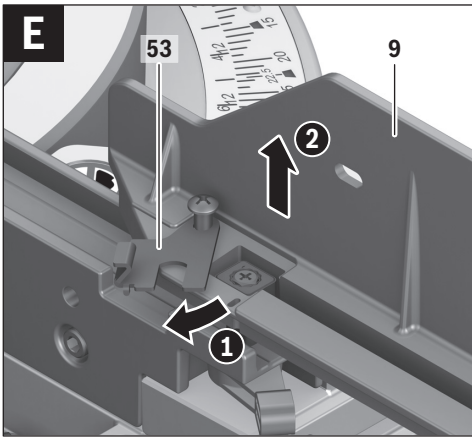


6 |

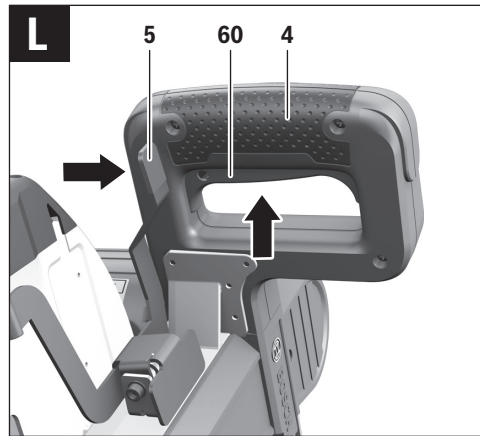
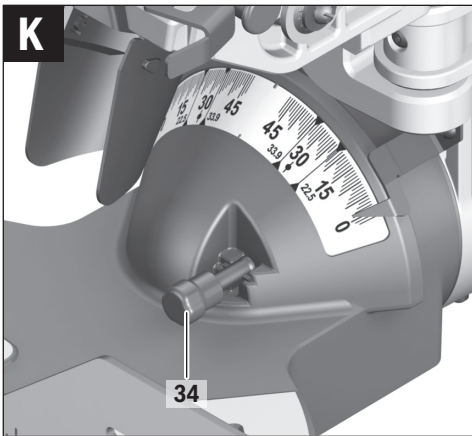
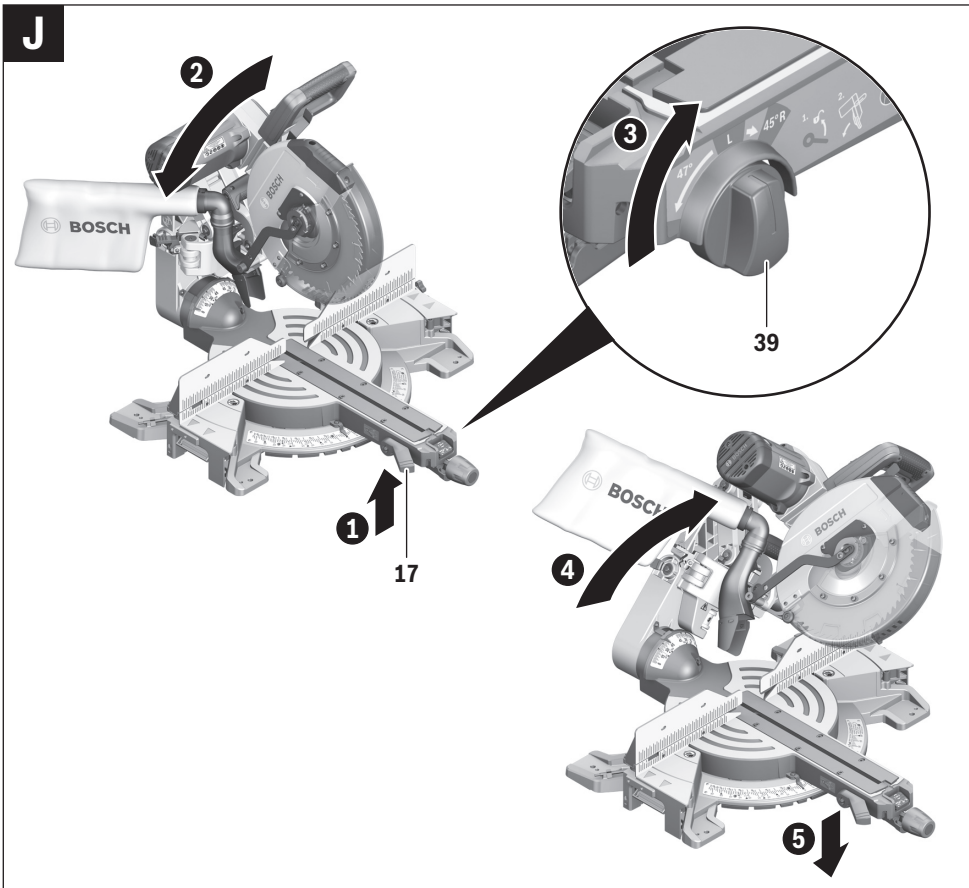


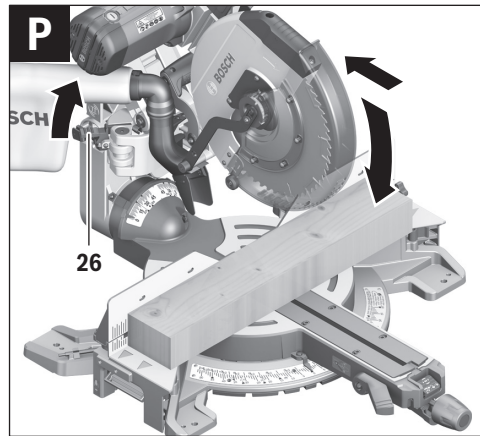
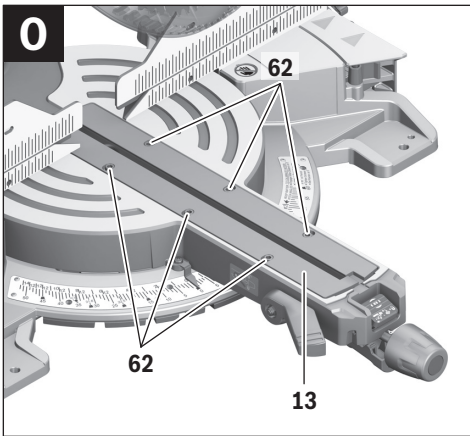
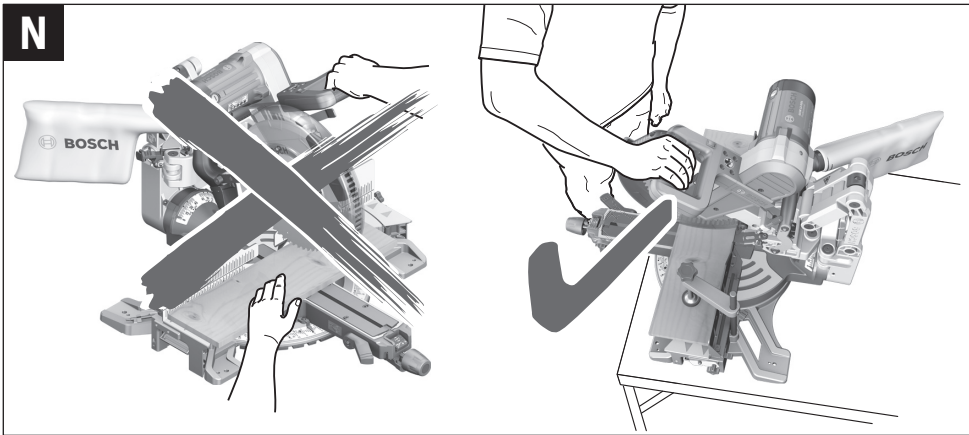
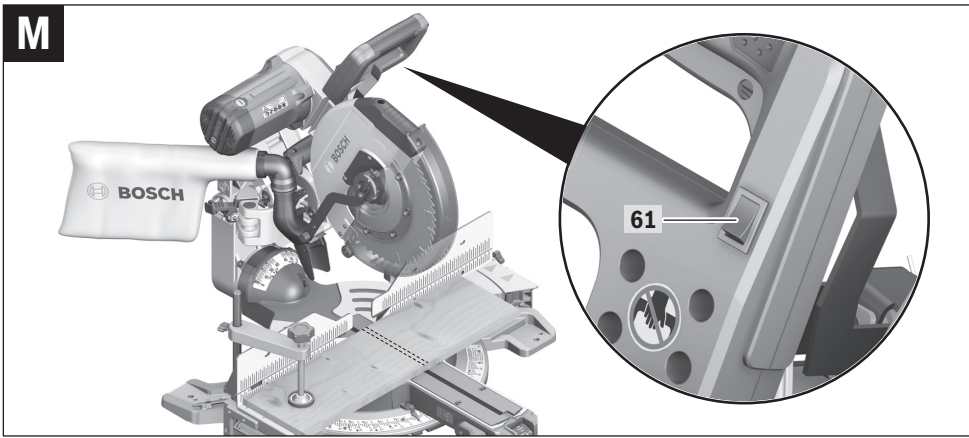




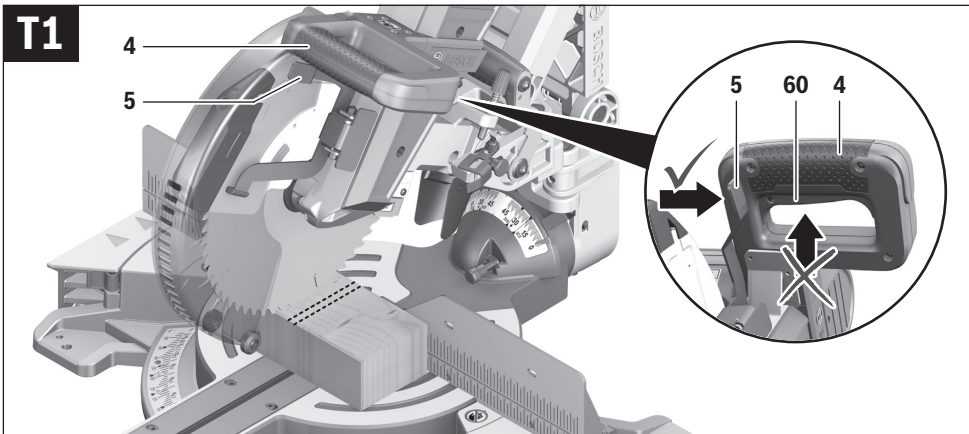
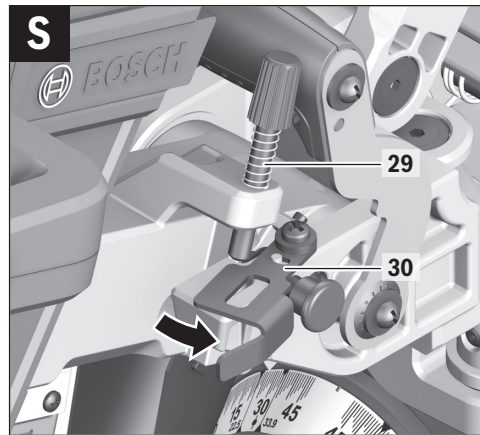
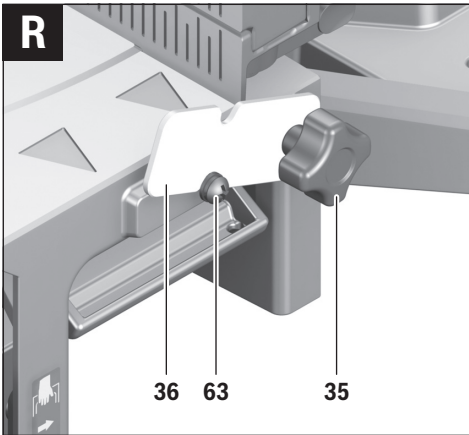
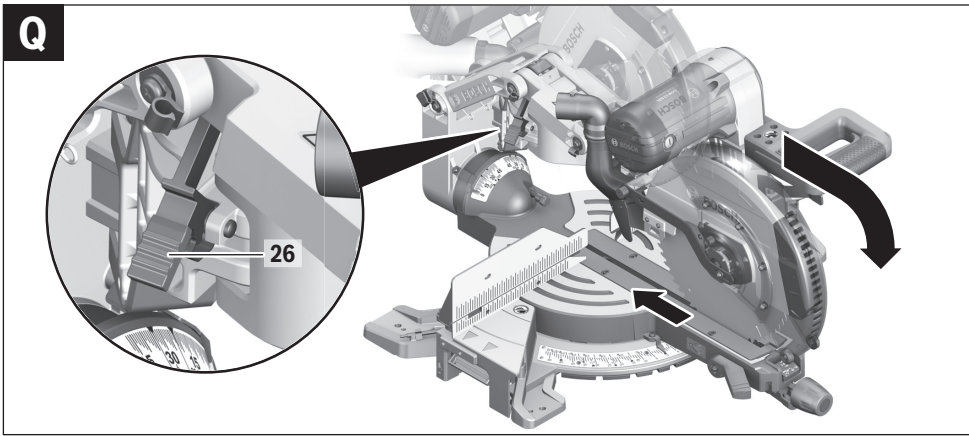


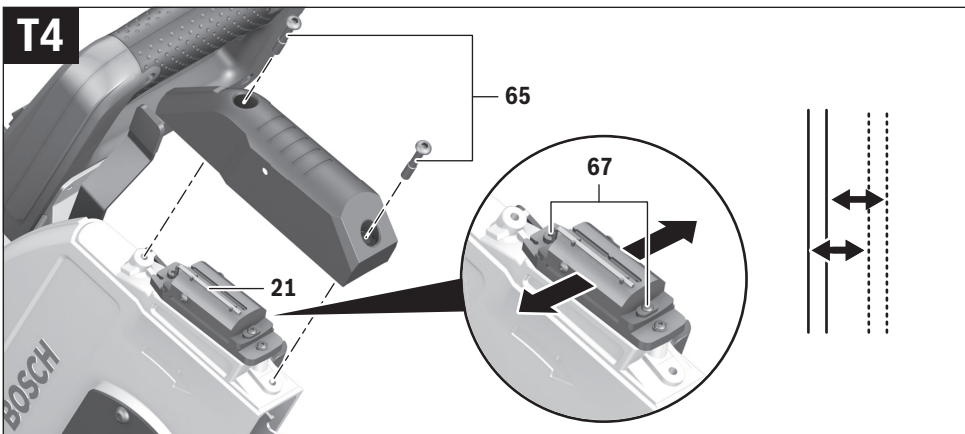
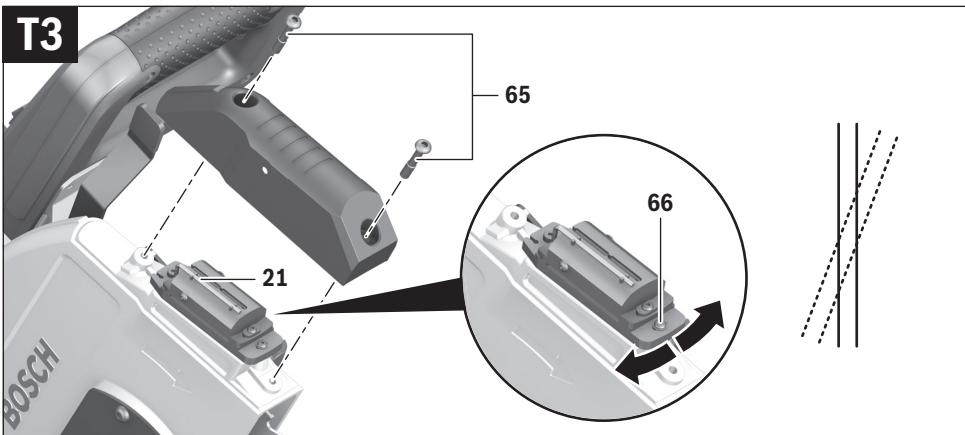
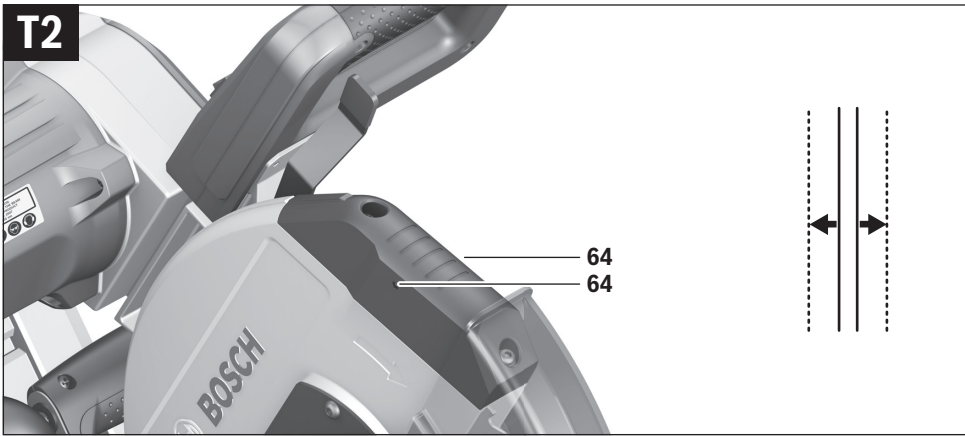
10 |

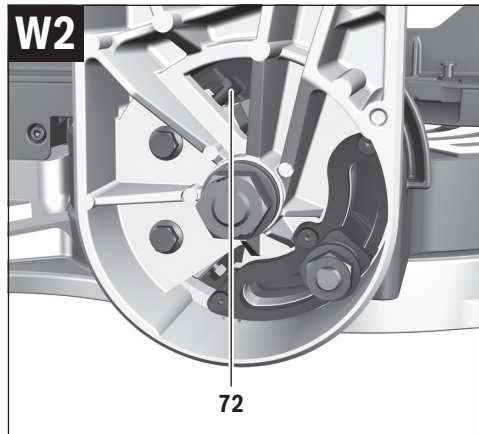
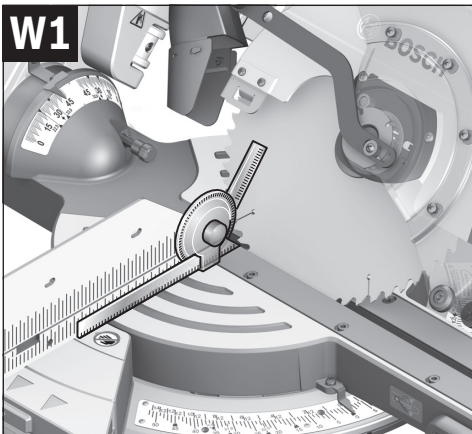
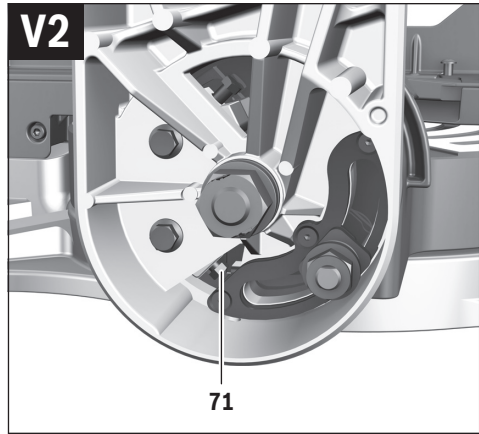
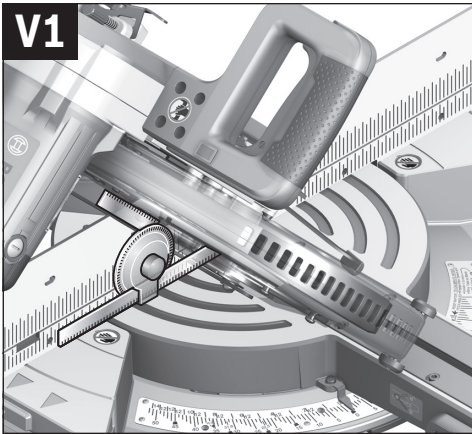
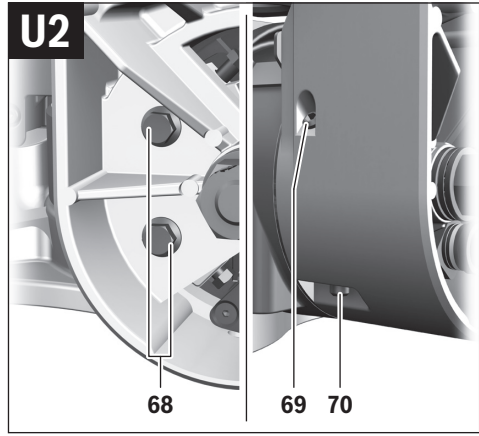
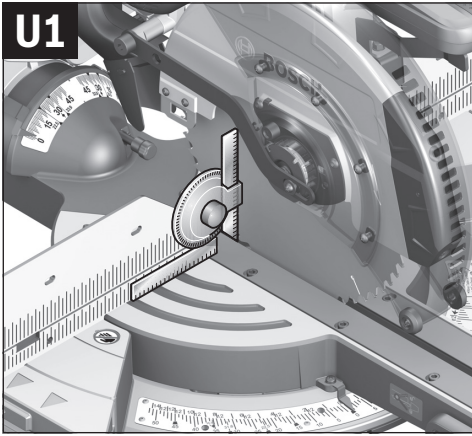


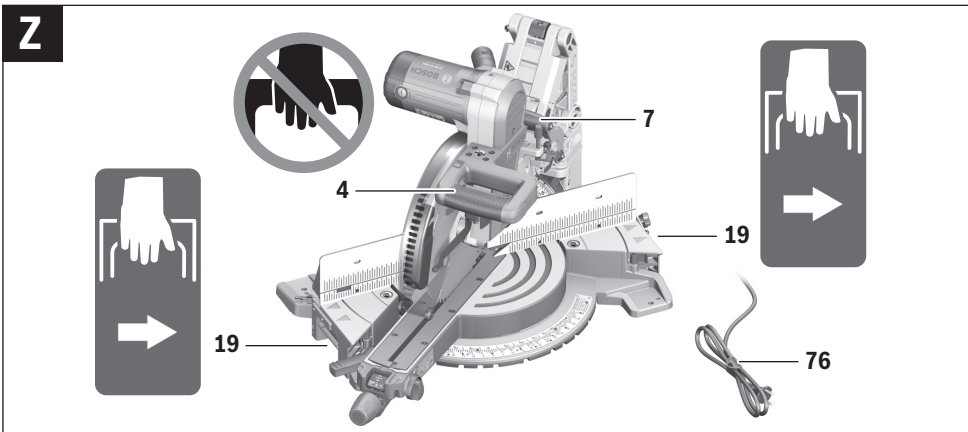
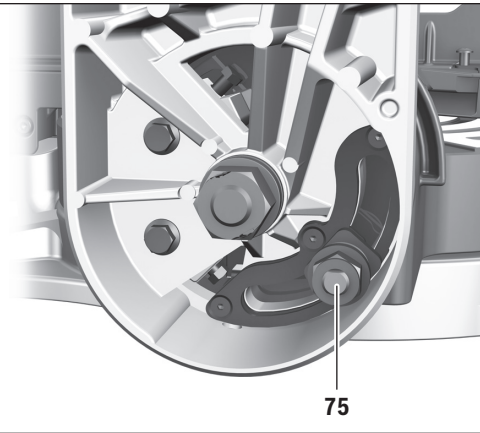
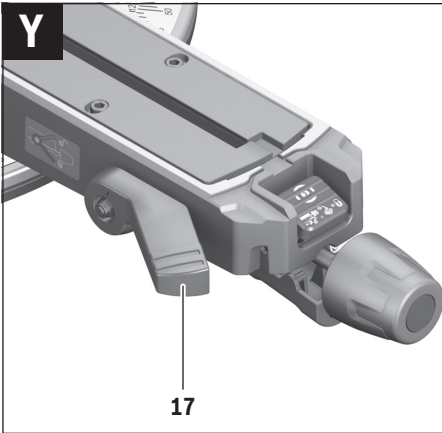
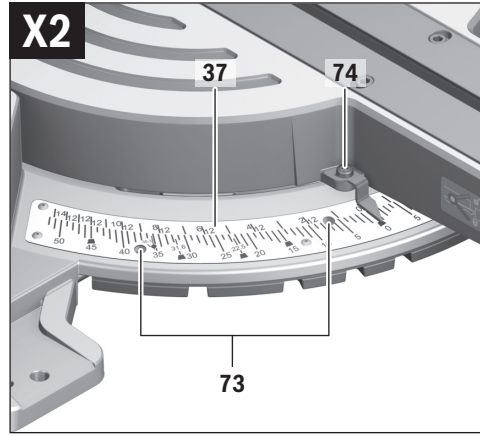
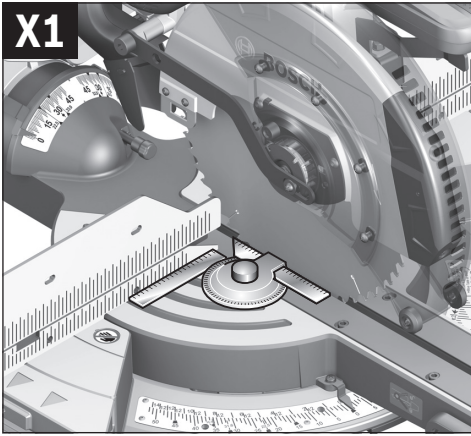


12 |









Deutsch

Sicherheitshinweise

Allgemeine Sicherheitshinweise für Elektrowerkzeuge

⚠ ACHTUNG Beim Gebrauch von Elektrowerkzeugen sind zum Schutz gegen elektrischen Schlag, Verletzungs- und Brandgefahr folgende grundsätzliche Sicherheitsmaßnahmen zu beachten.

Lesen Sie alle diese Hinweise, bevor Sie dieses Elektrowerkzeug benutzen, und bewahren Sie die Sicherheitshinweise gut auf.

Der in den Sicherheitshinweisen verwendete Begriff „Elektrowerkzeug“ bezieht sich auf netzbetriebene Elektrowerkzeuge (mit Netzkabel) und auf akkubetriebene Elektrowerkzeuge (ohne Netzkabel).

Arbeitsplatzsicherheit

- ▶ **Halten Sie Ihren Arbeitsbereich sauber und gut beleuchtet.** Unordnung oder unbeleuchtete Arbeitsbereiche können zu Unfällen führen.
- ▶ **Arbeiten Sie mit dem Elektrowerkzeug nicht in explosionsgefährdeter Umgebung, in der sich brennbare Flüssigkeiten, Gase oder Stäube befinden.** Elektrowerkzeuge erzeugen Funken, die den Staub oder die Dämpfe entzünden können.
- ▶ **Halten Sie Kinder und andere Personen während der Benutzung des Elektrowerkzeugs fern.** Bei Ablenkung können Sie die Kontrolle über das Gerät verlieren.

Elektrische Sicherheit

- ▶ **Der Anschlussstecker des Elektrowerkzeuges muss in die Steckdose passen. Der Stecker darf in keiner Weise verändert werden. Verwenden Sie keine Adapterstecker gemeinsam mit schutzgeerdeten Elektrowerkzeugen.** Unveränderte Stecker und passende Steckdosen verringern das Risiko eines elektrischen Schlages.
- ▶ **Vermeiden Sie Körperkontakt mit geerdeten Oberflächen wie von Rohren, Heizungen, Herden und Kühlschränken.** Es besteht ein erhöhtes Risiko durch elektrischen Schlag, wenn Ihr Körper geerdet ist.
- ▶ **Halten Sie Elektrowerkzeuge von Regen oder Nässe fern.** Das Eindringen von Wasser in ein Elektrowerkzeug erhöht das Risiko eines elektrischen Schlages.
- ▶ **Zweckentfremden Sie das Kabel nicht, um das Elektrowerkzeug zu tragen, aufzuhängen oder um den Stecker aus der Steckdose zu ziehen. Halten Sie das Kabel fern von Hitze, Öl, scharfen Kanten oder sich bewegenden Geräteteilen.** Beschädigte oder verwickelte Kabel erhöhen das Risiko eines elektrischen Schlages.
- ▶ **Wenn Sie mit einem Elektrowerkzeug im Freien arbeiten, verwenden Sie nur Verlängerungskabel, die auch für den Außenbereich geeignet sind.** Die Anwendung eines für den Außenbereich geeigneten Verlängerungskabels verringert das Risiko eines elektrischen Schlages.

- ▶ **Wenn der Betrieb des Elektrowerkzeuges in feuchter Umgebung nicht vermeidbar ist, verwenden Sie einen Fehlerstromschutzschalter.** Der Einsatz eines Fehlerstromschutzschalters vermindert das Risiko eines elektrischen Schlages.

Sicherheit von Personen

- ▶ **Seien Sie aufmerksam, achten Sie darauf, was Sie tun, und gehen Sie mit Vernunft an die Arbeit mit einem Elektrowerkzeug. Benutzen Sie kein Elektrowerkzeug, wenn Sie müde sind oder unter dem Einfluss von Drogen, Alkohol oder Medikamenten stehen.** Ein Moment der Unachtsamkeit beim Gebrauch des Elektrowerkzeuges kann zu ernsthaften Verletzungen führen.
 - ▶ **Tragen Sie persönliche Schutzausrüstung und immer eine Schutzbrille.** Das Tragen persönlicher Schutzausrüstung, wie Staubmaske, rutschfeste Sicherheitsschuhe, Schutzhelm oder Gehörschutz, je nach Art und Einsatz des Elektrowerkzeuges, verringert das Risiko von Verletzungen.
 - ▶ **Vermeiden Sie eine unbeabsichtigte Inbetriebnahme. Vergewissern Sie sich, dass das Elektrowerkzeug ausgeschaltet ist, bevor Sie es an die Stromversorgung und/oder den Akku anschließen, es aufnehmen oder tragen.** Wenn Sie beim Tragen des Elektrowerkzeuges den Finger am Schalter haben oder das Gerät eingeschaltet an die Stromversorgung anschließen, kann dies zu Unfällen führen.
 - ▶ **Entfernen Sie Einstellwerkzeuge oder Schraubenschlüssel, bevor Sie das Elektrowerkzeug einschalten.** Ein Werkzeug oder Schlüssel, der sich in einem drehenden Geräteteil befindet, kann zu Verletzungen führen.
 - ▶ **Vermeiden Sie eine abnormale Körperhaltung. Sorgen Sie für einen sicheren Stand und halten Sie jederzeit das Gleichgewicht.** Dadurch können Sie das Elektrowerkzeug in unerwarteten Situationen besser kontrollieren.
 - ▶ **Tragen Sie geeignete Kleidung. Tragen Sie keine weite Kleidung oder Schmuck. Halten Sie Haare, Kleidung und Handschuhe fern von sich bewegenden Teilen.** Lockere Kleidung, Schmuck oder lange Haare können von sich bewegenden Teilen erfasst werden.
 - ▶ **Wenn Staubabsaug- und -auffangeinrichtungen montiert werden können, vergewissern Sie sich, dass diese angeschlossen sind und richtig verwendet werden.** Verwendung einer Staubabsaugung kann Gefährdungen durch Staub verringern.
- #### Verwendung und Behandlung des Elektrowerkzeuges
- ▶ **Überlasten Sie das Gerät nicht. Verwenden Sie für Ihre Arbeit das dafür bestimmte Elektrowerkzeug.** Mit dem passenden Elektrowerkzeug arbeiten Sie besser und sicherer im angegebenen Leistungsbereich.
 - ▶ **Benutzen Sie kein Elektrowerkzeug, dessen Schalter defekt ist.** Ein Elektrowerkzeug, das sich nicht mehr ein- oder ausschalten lässt, ist gefährlich und muss repariert werden.
 - ▶ **Ziehen Sie den Stecker aus der Steckdose und/oder entfernen Sie den Akku, bevor Sie Geräteeinstellungen vornehmen, Zubehörteile wechseln oder das Gerät**

weglegen. Diese Vorsichtsmaßnahme verhindert den unbeabsichtigten Start des Elektrowerkzeuges.

- ▶ **Bewahren Sie unbenutzte Elektrowerkzeuge außerhalb der Reichweite von Kindern auf. Lassen Sie Personen das Gerät nicht benutzen, die mit diesem nicht vertraut sind oder diese Anweisungen nicht gelesen haben.** Elektrowerkzeuge sind gefährlich, wenn sie von unerfahrenen Personen benutzt werden.
- ▶ **Pflegen Sie Elektrowerkzeuge mit Sorgfalt. Kontrollieren Sie, ob bewegliche Teile einwandfrei funktionieren und nicht klemmen, ob Teile gebrochen oder so beschädigt sind, dass die Funktion des Elektrowerkzeuges beeinträchtigt ist. Lassen Sie beschädigte Teile vor dem Einsatz des Gerätes reparieren.** Viele Unfälle haben ihre Ursache in schlecht gewarteten Elektrowerkzeugen.
- ▶ **Halten Sie Schneidwerkzeuge scharf und sauber.** Sorgfältig gepflegte Schneidwerkzeuge mit scharfen Schneidkanten verklemmen sich weniger und sind leichter zu führen.
- ▶ **Verwenden Sie Elektrowerkzeug, Zubehör, Einsatzwerkzeuge usw. entsprechend diesen Anweisungen. Berücksichtigen Sie dabei die Arbeitsbedingungen und die ausführende Tätigkeit.** Der Gebrauch von Elektrowerkzeugen für andere als die vorgesehenen Anwendungen kann zu gefährlichen Situationen führen.

Service

- ▶ **Lassen Sie Ihr Elektrowerkzeug nur von qualifiziertem Fachpersonal und nur mit Original-Ersatzteilen reparieren.** Damit wird sichergestellt, dass die Sicherheit des Elektrowerkzeuges erhalten bleibt.

Sicherheitshinweise für Paneelsägen

- ▶ **Das Elektrowerkzeug wird mit einem Warnschild ausgeliefert (in der Darstellung des Elektrowerkzeugs auf der Grafikkarte mit Nummer 3 gekennzeichnet).**



- ▶ **Überkleben Sie den englischen Text des Warnschildes vor der ersten Inbetriebnahme mit dem mitgelieferten Aufkleber in Ihrer Landessprache.**
- ▶ **Richten Sie den Laserstrahl nicht auf Personen oder Tiere und blicken Sie nicht selbst in den Laserstrahl.** Dieses Elektrowerkzeug erzeugt Laserstrahlung der Laserklasse 2 gemäß EN 60825-1. Dadurch können Sie Personen blenden.
- ▶ **Halten Sie Ihren Arbeitsplatz sauber.** Materialmischungen sind besonders gefährlich. Leichtmetallstaub kann brennen oder explodieren.
- ▶ **Bewahren Sie das unbenutzte Elektrowerkzeug sicher auf. Der Lagerplatz muss trocken und abschließbar sein.** Dies verhindert, dass das Elektrowerkzeug durch die Lagerung beschädigt oder von unerfahrenen Personen bedient wird.

- ▶ **Verwenden Sie das Elektrowerkzeug nur für die Werkstoffe, die im bestimmungsgemäßen Gebrauch angegeben sind.** Das Elektrowerkzeug kann sonst überlastet werden.
- ▶ **Spannen Sie das zu bearbeitende Werkstück immer fest. Bearbeiten Sie keine Werkstücke, die zu klein zum Festspannen sind.** Der Abstand Ihrer Hand zum rotierenden Sägeblatt ist sonst zu gering.
- ▶ **Halten Sie Griffe trocken, sauber und frei von Öl und Fett.** Fettige, ölige Griffe sind rutschig und führen zum Verlust der Kontrolle.
- ▶ **Benutzen Sie das Elektrowerkzeug nicht mit beschädigtem Kabel. Berühren Sie das beschädigte Kabel nicht und ziehen Sie den Netzstecker, wenn das Kabel während des Arbeitens beschädigt wird.** Beschädigte Kabel erhöhen das Risiko eines elektrischen Schlages.
- ▶ **Untersuchen Sie regelmäßig das Kabel und lassen Sie ein beschädigtes Kabel nur von einer autorisierten Kundendienststelle für Bosch-Elektrowerkzeuge reparieren. Ersetzen Sie beschädigte Verlängerungskabel.** Damit wird sichergestellt, dass die Sicherheit des Elektrowerkzeuges erhalten bleibt.
- ▶ **Verwenden Sie keine stumpfen, rissigen, verbogenen oder beschädigten Sägeblätter.** Sägeblätter mit stumpfen oder falsch ausgerichteten Zähnen verursachen durch einen zu engen Sägespalt eine erhöhte Reibung, Klemmen des Sägeblattes und Rückschlag.
- ▶ **Verwenden Sie das Werkzeug niemals ohne die Einlegeplatte. Wechseln Sie eine defekte Einlegeplatte aus.** Ohne einwandfreie Einlegeplatte können Sie sich am Sägeblatt verletzen.
- ▶ **Verwenden Sie keine Sägeblätter aus hochlegiertem Schnellarbeitsstahl (HSS-Stahl).** Solche Sägeblätter können leicht brechen.
- ▶ **Verwenden Sie immer Sägeblätter in der richtigen Größe und mit passender Aufnahmebohrung (z. B. rautenförmig oder rund).** Sägeblätter, die nicht zu den Montageteilen der Säge passen, laufen unrund und führen zum Verlust der Kontrolle.
- ▶ **Stellen Sie sicher, dass die Schutzhaube ordnungsgemäß funktioniert und sich frei bewegen kann.** Klemmen Sie die Schutzhaube niemals im geöffneten Zustand fest.
- ▶ **Gebrauchen Sie das Elektrowerkzeug nur, wenn die Arbeitsfläche bis auf das zu bearbeitende Werkstück frei von allen Einstellwerkzeugen, Holzspänen etc. ist.** Kleine Holzstücke oder andere Gegenstände, die mit dem rotierenden Sägeblatt in Kontakt kommen, können den Bediener mit hoher Geschwindigkeit treffen.
- ▶ **Halten Sie den Fußboden frei von Holzspänen und Materialresten.** Sie können ausrutschen oder stolpern.
- ▶ **Tauschen Sie den eingebauten Laser oder Leuchtdiode nicht gegen einen anderen Typ aus.** Von Lasern oder Leuchtdioden, die nicht zu diesem Elektrowerkzeug passen, können Gefahren für Personen ausgehen. Reparatur oder Ersatz ist von einer autorisierten Kundendienststelle auszuführen, um Sicherheitsgefährdungen zu vermeiden.

18 | Deutsch

- ▶ **Entfernen Sie niemals Schnittreste, Holzspäne o. Ä. aus dem Schnittbereich, während das Elektrowerkzeug läuft.** Führen Sie den Werkzeugarm immer zuerst in die Ruheposition und schalten Sie das Elektrowerkzeug aus.
- ▶ **Fassen Sie das Sägeblatt nach dem Arbeiten nicht an, bevor es abgekühlt ist.** Das Sägeblatt wird beim Arbeiten sehr heiß.
- ▶ **Falls das Sägeblatt verklemmt, schalten Sie das Elektrowerkzeug aus und halten Sie das Werkstück ruhig, bis das Sägeblatt zum Stillstand gekommen ist. Um einen Rückschlag zu vermeiden, darf das Werkstück erst nach Stillstand des Sägeblatts bewegt werden.** Beheben Sie die Ursache für das Verklemmen des Sägeblatts, bevor Sie das Elektrowerkzeug erneut starten.
- ▶ **Verlassen Sie das Werkzeug nie, bevor es vollständig zum Stillstand gekommen ist.** Nachlaufende Einsatzzwerkzeuge können Verletzungen verursachen.
- ▶ **Führen Sie das Sägeblatt nur eingeschaltet gegen das Werkstück.** Es besteht sonst die Gefahr eines Rückschlages, wenn sich das Sägeblatt im Werkstück verhakt.
- ▶ **Stellen Sie sich nie auf das Elektrowerkzeug.** Es können ernsthafte Verletzungen auftreten, wenn das Elektrowerkzeug umkippt oder wenn Sie versehentlich mit dem Sägeblatt in Kontakt kommen.
- ▶ **Machen Sie Warnschilder am Elektrowerkzeug niemals unkenntlich.**
- ▶ **Kommen Sie mit Ihren Fingern nicht zwischen die beweglichen Teile des Gleitarms.** Die Finger können eingequetscht und erheblich verletzt werden.
- ▶ **Halten Sie den Handgriff vor dem Einschalten und während des gesamten Sägevorgangs gut fest. Führen Sie beim Sägen eine kontrollierte Bewegung mit dem Gleitarm durch.** Ein Moment der Unachtsamkeit kann durch den extrem leichtgängigen Gleitarm zu ernsthaften Verletzungen führen.
- ▶ **Sägen Sie das Werkstück immer von vorn nach hinten durch.** Es besteht sonst die Gefahr eines Rückschlages, wenn sich das Sägeblatt im Werkstück verhakt.
- ▶ **Sichern Sie das Werkstück.** Ein mit Spannvorrichtungen oder Schraubstock festgehaltenes Werkstück ist sicherer gehalten als mit Ihrer Hand.

Symbole

Die nachfolgenden Symbole können für den Gebrauch Ihres Elektrowerkzeugs von Bedeutung sein. Prägen Sie sich bitte die Symbole und ihre Bedeutung ein. Die richtige Interpretation der Symbole hilft Ihnen, das Elektrowerkzeug besser und sicherer zu gebrauchen.

Symbole und ihre Bedeutung



- ▶ **Laserstrahlung nicht in den Strahl blicken
Laser Klasse 2**

Symbole und ihre Bedeutung



- ▶ **Kommen Sie mit Ihren Händen nicht in den Sägebereich, während das Elektrowerkzeug läuft.** Beim Kontakt mit dem Sägeblatt besteht Verletzungsgefahr.



- ▶ **Tragen Sie eine Staubschutzmaske.**



- ▶ **Tragen Sie eine Schutzbrille.**



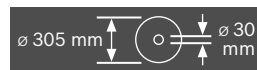
- ▶ **Tragen Sie Gehörschutz.** Die Einwirkung von Lärm kann Hörverlust bewirken.



- ▶ **Gefahrenbereich! Halten Sie möglichst Hände, Finger oder Arme von diesem Bereich fern.**



- ▶ **Kommen Sie mit Ihren Fingern nicht zwischen die beweglichen Teile des Gleitarms.** Die Finger können eingequetscht und erheblich verletzt werden.



Beachten Sie die Abmessungen des Sägeblatts. Der Lochdurchmesser muss ohne Spiel zur Werkzeugspindel passen. Verwenden Sie keine Reduzierstücke oder Adapter.



Fassen Sie das Elektrowerkzeug zum Transportieren nur an diesen gekennzeichneten Stellen (Griffmulden) oder am Transportgriff an.



Tragen Sie das Elektrowerkzeug niemals am Handgriff des Gleitarms.

Symbole und ihre Bedeutung



Spanngriff offen:

Es können vertikale Gehrungswinkel eingestellt werden.

Spanngriff geschlossen:

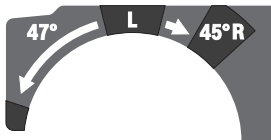
Der eingestellte vertikale Gehrungswinkel des Gleitarms wird gehalten.



Zeigt die einzelnen Schritte zum Einstellen des vertikalen Gehrungswinkels an.

1. Spanngriff lösen
2. Gleitarm leicht nach links schwenken
3. Gewünschten Gehrungswinkelbereich am Drehknopf einstellen

Vertikale Gehrungswinkelbereiche am Drehknopf einstellen



L Neigung Sägeblatt nach links (45° bis 0°)

45° R Neigung Sägeblatt nach rechts (0° bis 45°)

47° Gesamter Schwenkbereich des Gleitarms (-47° bis +47°)



Zum Einstellen beliebiger horizontaler Gehrungswinkel muss der Säge Tisch frei beweglich sein bzw. der Winkelfreilauf gesperrt werden:

- Hebel **1** ziehen und gleichzeitig den Winkelfreilauf **2** vorn nach unten drücken.

Produkt- und Leistungsbeschreibung



Lesen Sie alle Sicherheitshinweise und Anweisungen. Versäumnisse bei der Einhaltung der Sicherheitshinweise und Anweisungen können elektrischen Schlag, Brand und/oder schwere Verletzungen verursachen.

Bestimmungsgemäßer Gebrauch

Das Elektrowerkzeug ist bestimmt, als Standgerät Längs- und Querschnitte mit geradem Schnittverlauf in Holz auszuführen. Dabei sind horizontale Gehrungswinkel von -52° bis +60° sowie vertikale Gehrungswinkel von 47° (linksseitig) bis 47° (rechtsseitig) möglich.

Die Leistung des Elektrowerkzeugs ist ausgelegt zum Sägen von Hart- und Weichholz sowie Span- und Faserplatten.

Bei Verwendung von entsprechenden Sägeblättern ist das Sägen von Aluminiumprofilen und Kunststoff möglich.

Abgebildete Komponenten

Die Nummerierung der abgebildeten Komponenten bezieht sich auf die Darstellung des Elektrowerkzeuges auf den Grafikseiten.

- 1 Staubbeutel
- 2 Absaugadapter
- 3 Laser-Warnschild
- 4 Handgriff
- 5 Arretierhebel
- 6 Schutzhaube
- 7 Transportgriff
- 8 Pendelschutzhaube
- 9 Anschlagschienenverlängerung
- 10 Anschlagsschiene
- 11 Säge Tischverlängerung
- 12 Bohrungen für Montage
- 13 Einlegeplatte
- 14 Winkelfreilauf
- 15 Feststellknopf für beliebige Gehrungswinkel (horizontal)
- 16 Hebel für Gehrungswinkelvoreinstellung (horizontal)
- 17 Spanngriff für beliebige Gehrungswinkel (vertikal)
- 18 Einkerbungen für Standard-Gehrungswinkel
- 19 Griffmulden
- 20 Innensechskantschlüssel (6 mm/4 mm)
- 21 Innensechskantschlüssel (2 mm)
- 22 Schraubzwinde
- 23 Gleitrolle
- 24 Winkelanzeiger (vertikal) für rechten Gehrungswinkelbereich (0° bis 47°)
- 25 Spanabweiser
- 26 Klemmhebel des Gleitmechanismus
- 27 Laserschutzkappe
- 28 Gleitarm
- 29 Justierschraube des Tiefenanslags
- 30 Tiefenanschlag

20 | Deutsch

- 31 Transportsicherung
- 32 Skala für Gehrungswinkel (vertikal)
- 33 Winkelanzeiger (vertikal) für linken Gehrungswinkelbereich (47° bis 0°)
- 34 Einstellknopf für 22,5°-Gehrungswinkel (vertikal)
- 35 Arretierschraube des Längenanschlags
- 36 Längenanschlag
- 37 Skala für Gehrungswinkel (horizontal)
- 38 Sägefisch
- 39 Drehknopf zum Einstellen des Gehrungswinkelbereichs (vertikal)
- 40 Sägeblatt
- 41 Spanauswurf
- 42 Arretierschraube des Gestänges 43
- 43 Gestänge der Pendelschutzhaube
- 44 Vordere Befestigungsschraube (Abdeckplatte/Pendelschutzhaube)
- 45 Hintere Befestigungsschraube (Abdeckplatte/Pendelschutzhaube)
- 46 Abdeckplatte
- 47 Spindelarretierung
- 48 Innensechskantschraube für Sägeblattbefestigung
- 49 Spannflansch
- 50 Innerer Spannflansch
- 51 Klemmhebel der Sägefischverlängerung
- 52 Klemmhebel der verstellbaren Anschlagsschiene
- 53 Abschlussblech
- 54 Dämpfer
- 55 Stellschrauben für Dämpfung
- 56 Bohrungen für Schraubzwinde
- 57 Flügelschraube
- 58 Gewindestange
- 59 Winkelanzeiger (horizontal)
- 60 Ein-/Ausschalter
- 61 Schalter für Laser (Schnittlinienkennzeichnung)
- 62 Schrauben für Einlegeplatte
- 63 Klemmschraube des Längenanschlags
- 64 Stellschraube für Laserpositionierung (Bündigkeit)
- 65 Schrauben für Laserschutzkappe
- 66 Befestigungsschraube für die Montageplatte des Lasers
- 67 Befestigungsschraube für Gehäuse des Lasers
- 68-70 Stellschrauben für die Grundeinstellung 0° (vertikaler Gehrungswinkel)
- 71 Stellschraube für die Grundeinstellung 45° (linker vertikaler Gehrungswinkel)
- 72 Stellschraube für die Grundeinstellung 45° (rechter vertikaler Gehrungswinkel)
- 73 Stellschrauben der Skala 37 für Gehrungswinkel (horizontal)
- 74 Schraube für Winkelanzeiger (horizontal)
- 75 Stellschraube für die Klemmkraft des Spanngriffs 17
- 76 Klettband

Abgebildetes oder beschriebenes Zubehör gehört nicht zum Standard-Lieferumfang. Das vollständige Zubehör finden Sie in unserem Zubehörprogramm.

Technische Daten

Paneelsäge		GCM 12 GDL		
Sachnummer		3 601 M23 600 3 601 M23 630 3 601 M23 670	3 601 M23 660	3 601 M23 690 3 601 M23 6P0
Nennaufnahmeleistung	W	2000	1500	1800
Leerlaufdrehzahl	min ⁻¹	3800	3800	3800
Anlaufstrombegrenzung		●	–	●
Lasertyp	nm mW	635 < 1	635 < 1	635 < 1
Laserklasse		2	2	2
Gewicht entsprechend EPTA-Procedure 01:2014	kg	32,1	32,1	32,1
Schutzklasse		□/II	□/II	□/II

Zulässige Werkstückmaße (maximal/minimal) siehe Seite 25.
Die Angaben gelten für eine Nennspannung [U] von 230 V. Bei abweichenden Spannungen und in länderspezifischen Ausführungen können diese Angaben variieren.

Maße für geeignete Sägeblätter

Sägeblattdurchmesser	mm	305
Stammblattdicke	mm	1,7 – 2,6
Bohrungsdurchmesser	mm	30

Geräuschinformation

Geräuschemissionswerte ermittelt entsprechend EN 61029-2-9.

Der A-bewertete Geräuschpegel des Elektrowerkzeugs beträgt typischerweise: Schalldruckpegel 93 dB(A); Schalleistungspegel 106 dB(A). Unsicherheit K = 3 dB.

Gehörschutz tragen!

Montage

- ▶ **Vermeiden Sie ein unabsichtliches Starten des Elektrowerkzeugs. Während der Montage und bei allen Arbeiten an dem Elektrowerkzeug darf der Netzstecker nicht an die Stromversorgung angeschlossen sein.**

Lieferumfang

Entnehmen Sie alle mitgelieferten Teile vorsichtig aus ihrer Verpackung.

Entfernen Sie sämtliches Packmaterial vom Elektrogerät und vom mitgelieferten Zubehör.

Prüfen Sie vor der Erstinbetriebnahme des Elektrowerkzeugs, ob alle unten aufgeführten Teile mitgeliefert wurden:

- Paneelsäge mit montiertem Sägeblatt
- Feststellknäuf **15**
- Staubbeutel **1**
- Innensechskantschlüssel **20**
- Innensechskantschlüssel **21** (unter der Laserschutzkappe **27**)
- Schraubzwinge **22**

Hinweis: Überprüfen Sie das Elektrowerkzeug auf eventuelle Beschädigungen.

Vor dem weiteren Gebrauch des Elektrowerkzeugs müssen Sie Schutzeinrichtungen oder leicht beschädigte Teile sorgfältig auf ihre einwandfreie und bestimmungsgemäße Funktion untersuchen. Überprüfen Sie, ob die beweglichen Teile einwandfrei funktionieren und nicht klemmen oder ob Teile beschädigt sind. Sämtliche Teile müssen richtig montiert sein und alle Bedingungen erfüllen, um den einwandfreien Betrieb zu gewährleisten.

Beschädigte Schutzvorrichtungen und Teile müssen Sie sachgerecht durch eine anerkannte Fachwerkstatt reparieren oder auswechseln lassen.

Zusätzlich zum Lieferumfang benötigte Werkzeuge:

- Kreuzschlitzschraubendreher
- Gabelschlüssel (Größe: 8 mm)
- Ring-, Gabel- oder Steckschlüssel (Größen: 10 mm und 17 mm)

Feststellknäuf montieren (siehe Bild a)

- Schrauben Sie den Feststellknäuf **15** in die entsprechende Bohrung oberhalb des Hebels **16**.
- ▶ **Ziehen Sie den Feststellknäuf 15 vor dem Sägen immer fest an.** Das Sägeblatt kann sich sonst im Werkstück verkanten.

Stationäre oder flexible Montage

- ▶ **Zur Gewährleistung einer sicheren Handhabung müssen Sie das Elektrowerkzeug vor dem Gebrauch auf eine ebene und stabile Arbeitsfläche (z. B. Werkbank) montieren.**

Montage auf eine Arbeitsfläche (siehe Bild b1)

- Befestigen Sie das Elektrowerkzeug mit einer geeigneten Schraubverbindung auf der Arbeitsfläche. Dazu dienen die Bohrungen **12**.

Montage auf einen Bosch-Arbeitstisch (GTA 2500 W, GTA 3700, GTA 3800) (siehe Bild b2)

Die GTA-Arbeitstische von Bosch bieten dem Elektrowerkzeug Halt auf jedem Untergrund durch höhenverstellbare Füße. Die Werkstückauflagen der Arbeitstische dienen der Unterstützung langer Werkstücke.

- ▶ **Lesen Sie alle dem Arbeitstisch beigefügten Warnhinweise und Anweisungen.** Versäumnisse bei der Einhaltung der Warnhinweise und Anweisungen können elektrischen Schlag, Brand und/oder schwere Verletzungen zur Folge haben.
- ▶ **Bauen Sie den Arbeitstisch korrekt auf, bevor Sie das Elektrowerkzeug montieren.** Einwandfreier Aufbau ist wichtig, um das Risiko eines Zusammenbrechens zu verhindern.
- Montieren Sie das Elektrowerkzeug in der Transportstellung auf den Arbeitstisch.

Staub-/Späneabsaugung

Stäube von Materialien wie bleihaltigem Anstrich, einigen Holzarten, Mineralien und Metall können gesundheitsschädlich sein. Berühren oder Einatmen der Stäube können allergische Reaktionen und/oder Atemwegserkrankungen des Benutzers oder in der Nähe befindlicher Personen hervorrufen. Bestimmte Stäube wie Eichen- oder Buchenstaub gelten als krebserzeugend, besonders in Verbindung mit Zusatzstoffen zur Holzbehandlung (Chromat, Holzschutzmittel). Asbesthaltiges Material darf nur von Fachleuten bearbeitet werden.

- Benutzen Sie immer eine Staubabsaugung.
- Sorgen Sie für gute Belüftung des Arbeitsplatzes.
- Es wird empfohlen, eine Atemschutzmaske mit Filterklasse P2 zu tragen.

Beachten Sie in Ihrem Land gültige Vorschriften für die zu bearbeitenden Materialien.

Die Staub-/Späneabsaugung kann durch Staub, Späne oder durch Bruchstücke des Werkstücks blockiert werden.

- Schalten Sie das Elektrowerkzeug aus und ziehen Sie den Netzstecker aus der Steckdose.
- Warten Sie, bis das Sägeblatt komplett zum Stillstand gekommen ist.
- Ermitteln Sie die Ursache der Blockade und beheben Sie diese.
- ▶ **Vermeiden Sie Staubansammlungen am Arbeitsplatz.** Stäube können sich leicht entzünden.

Eigenabsaugung (siehe Bild c)

Zum einfachen Auffangen der Späne verwenden Sie den mitgelieferten Staubbeutel **1**.

- ▶ **Prüfen und reinigen Sie den Staubbeutel nach jedem Gebrauch.**
- ▶ **Um Brandgefahr zu vermeiden, entfernen Sie beim Sägen von Aluminium den Staubbeutel.**
- Stecken und drehen Sie den Staubbeutel **1** so auf den Absaugadapter **2**, dass der Pin des Absaugadapters in die Aussparung am Staubbeutel einrastet.

22 | Deutsch

Der Staubbeutel und der Absaugadapter dürfen während des Sägens nie mit den beweglichen Geräteteilen in Berührung kommen.

Leeren Sie den Staubbeutel rechtzeitig aus.

Fremdabsaugung

Zur Absaugung können Sie an den Absaugadapter **2** auch einen Staubsaugerschlauch (Ø 35 mm) anschließen.

- Stecken Sie den Staubsaugerschlauch in den Absaugadapter **2**.

Der Staubsauger muss für den zu bearbeitenden Werkstoff geeignet sein.

Verwenden Sie beim Absaugen von besonders gesundheitsgefährdenden, krebserzeugenden oder trockenen Stäuben einen Spezialsauger.

Absaugadapter reinigen

Zur Gewährleistung einer optimalen Absaugung muss der Absaugadapter **2** regelmäßig gereinigt werden.

- Ziehen Sie den Absaugadapter **2** drehend vom Spanauswurf **41** ab.
- Entfernen Sie Bruchstücke des Werkstücks und Späne.
- Drücken Sie den Absaugadapter wieder drehend auf den Spanauswurf, bis er über dem Haltering des Spanauswurfs einrastet.

Sägeblatt wechseln (siehe Bilder d1 – d4)

- ▶ **Ziehen Sie vor allen Arbeiten am Elektrowerkzeug den Netzstecker aus der Steckdose.**
- ▶ **Tragen Sie bei der Montage des Sägeblattes Schutzhandschuhe.** Bei Berührung des Sägeblattes besteht Verletzungsgefahr.

Verwenden Sie nur Sägeblätter, deren maximal zulässige Geschwindigkeit höher ist als die Leerlaufdrehzahl Ihres Elektrowerkzeugs.

Verwenden Sie nur Sägeblätter, die den in dieser Betriebsanleitung angegebenen Kenndaten entsprechen und nach EN 847-1 geprüft und entsprechend gekennzeichnet sind.

Verwenden Sie nur Sägeblätter, die vom Hersteller dieses Elektrowerkzeugs empfohlen wurden und die für das Material, das Sie bearbeiten wollen, geeignet sind. Dies verhindert eine Überhitzung der Sägezähne beim Sägen.

Sägeblatt ausbauen

- Bringen Sie das Elektrowerkzeug in Arbeitsstellung.
- Schrauben Sie die Arretierschraube **42** von Hand auf, bis das Gestänge **43** frei herunterhängen kann.
- Lösen Sie die Befestigungsschraube **44** (ca. 2 Umdrehungen) mit dem Innensechskantschlüssel (4 mm) **20**.
Drehen Sie die Schraube nicht ganz heraus.
- Lösen Sie die Befestigungsschraube **45** (ca. 6 Umdrehungen) mit dem Innensechskantschlüssel (4 mm) **20**.
Drehen Sie die Schraube nicht ganz heraus.
- Ziehen Sie die Abdeckplatte **46** von der Befestigungsschraube **45** nach vorn und unten weg.

- Drücken Sie auf den Arretierhebel **5** und schwenken Sie die Pendelschutzhaube **8** nach hinten.
Halten Sie die Pendelschutzhaube in dieser Position.
- Hängen Sie das Gestänge **43** mit einer Bohrung über die Befestigungsschraube **45**.
Dadurch wird die Pendelschutzhaube in der geöffneten Stellung gehalten.
- Drehen Sie die Innensechskantschraube **48** mit dem Innensechskantschlüssel (6 mm) **20** und drücken Sie gleichzeitig die Spindelarretierung **47**, bis diese einrastet.
- Halten Sie die Spindelarretierung **47** gedrückt und drehen Sie die Schraube **48** im Uhrzeigersinn heraus (Linksgewinde!).
- Nehmen Sie den Spannflansch **49** ab.
- Entnehmen Sie das Sägeblatt **40**.

Sägeblatt einbauen

Falls erforderlich, reinigen Sie vor dem Einbau alle zu montierenden Teile.

- Setzen Sie das neue Sägeblatt auf den inneren Spannflansch **50**.
- ▶ **Beachten Sie beim Einbau, dass die Schneiderichtung der Zähne (Pfeilrichtung auf dem Sägeblatt) mit der Pfeilrichtung auf der Schutzhaube übereinstimmt!**
- Setzen Sie den Spannflansch **49** und die Schraube **48** auf. Drücken Sie die Spindelarretierung **47**, bis diese einrastet, und ziehen Sie die Schraube gegen den Uhrzeigersinn fest.
- Lösen Sie das Gestänge **43** von der Befestigungsschraube **45** und führen Sie die Pendelschutzhaube wieder nach unten.
- Schieben Sie die Abdeckplatte **46** wieder unter die Befestigungsschraube **45**.
- Ziehen Sie die Befestigungsschrauben **45** und **44** wieder fest an.
- Schieben Sie das Gestänge **43** auf seine ursprüngliche Position und ziehen Sie die Arretierschraube **42** wieder von Hand an.

Betrieb

- ▶ **Ziehen Sie vor allen Arbeiten am Elektrowerkzeug den Netzstecker aus der Steckdose.**

Transportsicherung (siehe Bild A)

Die Transportsicherung **31** ermöglicht Ihnen eine leichtere Handhabung des Elektrowerkzeugs beim Transport zu verschiedenen Einsatzorten.

Elektrowerkzeug entsichern (Arbeitsstellung)

- Drücken Sie den Gleitarm **28** am Handgriff **4** etwas nach unten, um die Transportsicherung **31** zu entlasten.
- Ziehen Sie die Transportsicherung **31** ganz nach außen.
- Führen Sie den Gleitarm langsam nach oben.

Elektrowerkzeug sichern (Transportstellung)

- Schieben Sie den Gleitarm **28** ganz nach hinten und sichern Sie ihn in dieser Position (siehe „Gleitarm sichern“, Seite 23).

- Führen Sie den Gleitarm so weit nach unten, bis sich die Transportsicherung **31** ganz nach innen drücken lässt.
- Weitere Hinweise zum Transport siehe Seite 29.

Gleitarm arretieren

Der Gleitmechanismus des Gleitarms **28** kann mithilfe des Klemmhebels **26** arretiert werden. Dabei sind zwei Positionen des Gleitarms möglich:

- Gleitarm ganz nach hinten geschoben (für Kappschnitte)
- Gleitarm ganz nach vorn gezogen (für eine kompakte Transportstellung)

Gleitarm entsichern (siehe Bild B1)

Nach dem Entsichern des Gleitarms **28** ist der komplette Gleitmechanismus einsatzfähig.

- Drücken Sie den Klemmhebel **26** bis zum Anschlag nach unten.
Der Klemmkeil des Klemmhebels gibt die beiden unteren Gelenkteile des Gleitarms frei.

Gleitarm sichern (siehe Bild B2)

Gleitarm ganz nach hinten geschoben:

- Schieben Sie den Gleitarm **28** bis zum Anschlag nach hinten.
Die beiden oberen Gelenkteile des Gleitarms stehen jetzt aufrecht und sind geschlossen.
- Ziehen Sie den Klemmhebel **26** nach oben, bis der Klemmkeil zwischen den beiden unteren Gelenkteilen des Gleitarms positioniert ist.
Der ganz nach hinten geschobene Gleitarm **28** ist dadurch arretiert.

Gleitarm ganz nach vorn gezogen:

- Ziehen Sie den Gleitarm **28** bis zum Anschlag nach vorn.
Der Gleitmechanismus ist nun komplett ausgefahren.
- Ziehen Sie den Klemmhebel **26** nach oben, bis der Klemmkeil zwischen den beiden unteren Gelenkteilen des Gleitarms positioniert ist.
Der ganz nach vorn gezogene Gleitarm **28** ist dadurch arretiert.

Arbeitsvorbereitung

Sägetisch verlängern (siehe Bild C)

Lange Werkstücke müssen am freien Ende unterlegt oder abgestützt werden.

Der Sägetisch kann mithilfe der Sägetischverlängerungen **11** nach links und rechts vergrößert werden.

- Klappen Sie den Klemmhebel **51** nach innen.
- Ziehen Sie die Sägetischverlängerung **11** bis zur gewünschten Länge nach außen (maximal 250 mm).
- Zur Fixierung der Sägetischverlängerung drücken Sie den Klemmhebel **51** wieder nach außen.

Anschlagschiene verlängern (siehe Bild D)

Bei vertikalen Gehrungswinkeln müssen Sie die Anschlagsschienenverlängerungen **9** verschieben.

- Drehen Sie den Klemmhebel **52** nach vorn.
- Ziehen Sie die Anschlagsschienenverlängerung **9** ganz nach außen.
- Zur Fixierung der verstellbaren Anschlagsschiene drücken Sie den Klemmhebel **52** wieder nach hinten.

Verstellbare Anschlagsschiene entfernen (siehe Bild E)

Bei extremen vertikalen Gehrungswinkeln müssen Sie die Anschlagsschienenverlängerungen **9** ganz entfernen.

- Drehen Sie das Abschlussblech **53** nach außen.
- Drehen Sie den Klemmhebel **52** nach vorn.
- Ziehen Sie die Anschlagsschienenverlängerung **9** ganz nach außen.
- Heben Sie die Anschlagsschienenverlängerung nach oben weg.

Dämpfung des Gleitarms einstellen (siehe Bild F)

Der Gleitmechanismus des Gleitarms **28** ist werkseitig voreingestellt und ist bei Auslieferung des Elektrowerkzeugs nicht gedämpft.

Sie können die Dämpfung des Gleitmechanismus individuell am Dämpfer **54** einstellen:

hart – kontrolliertere Arbeitsbewegungen;
weich – schnelle Sägeschnitte.

- Lösen Sie die beiden Stellschrauben **55** mit dem Innensechskantschlüssel (4 mm) **20** für eine **weichere** Dämpfung
oder
ziehen Sie die beiden Stellschrauben **55** fester an für eine **härtere** Dämpfung.

Werkstück befestigen (siehe Bild G)

Zur Gewährleistung einer optimalen Arbeitssicherheit müssen Sie das Werkstück immer festspannen.

Bearbeiten Sie keine Werkstücke, die zu klein zum Festspannen sind.

- Drücken Sie das Werkstück fest gegen die Anschlagsschiene **10**.
- Stecken Sie die mitgelieferte Schraubzwinde **22** in eine der dafür vorgesehenen Bohrungen **56**.
- Lösen Sie die Flügelschraube **57** und passen Sie die Schraubzwinde dem Werkstück an. Ziehen Sie die Flügelschraube wieder fest.
- Spannen Sie das Werkstück durch Drehen der Gewindestange **58** fest.

Horizontale Gehrungswinkel einstellen

Zur Gewährleistung präziser Schnitte müssen Sie nach intensivem Gebrauch die Grundeinstellungen des Elektrowerkzeugs überprüfen und gegebenenfalls einstellen (siehe „Grundeinstellungen prüfen und einstellen“, Seite 28).

- ▶ **Ziehen Sie den Feststellknopf 15 vor dem Sägen immer fest an.** Das Sägeblatt kann sich sonst im Werkstück verkanten.

Horizontale Standard-Gehrungswinkel einstellen (siehe Bild H)

Zum schnellen und präzisen Einstellen von oft verwendeten Gehrungswinkeln sind am Sägetisch Einkerbungen **18** vorgesehen:

links	rechts
0°	
15°; 22,5°; 31,6°; 45°	15°; 22,5°; 31,6°; 45°; 60°

24 | Deutsch

- Lösen Sie den Feststellknopf **15**, falls dieser angezogen ist.
- Ziehen Sie den Hebel **16** und drehen Sie den Säge Tisch **38** bis zur gewünschten Einkerbung nach links oder rechts.
- Lassen Sie den Hebel wieder los. Der Hebel muss spürbar in die Einkerbung einrasten.

Beliebige horizontale Gehrungswinkel einstellen (siehe Bild I)

Der horizontale Gehrungswinkel kann in einem Bereich von 52° (linksseitig) bis 60° (rechtsseitig) eingestellt werden.

- Lösen Sie den Feststellknopf **15**, falls dieser angezogen ist.
- Ziehen Sie den Hebel **16** und drücken Sie gleichzeitig den Winkelfreilauf **14** vorn nach unten. Der Hebel **16** wird dadurch arretiert und der Säge Tisch frei beweglich.
- Drehen Sie den Säge Tisch **38** am Feststellknopf nach links oder rechts, bis der Winkelanzeiger **59** den gewünschten Gehrungswinkel anzeigt.
- Ziehen Sie den Feststellknopf **15** wieder an.
- Um den Hebel **16** wieder zu lösen (zum Einstellen von Standard-Gehrungswinkeln), ziehen Sie den Hebel nach oben. Der Winkelfreilauf **14** springt in seine ursprüngliche Position zurück und der Hebel **16** kann in die Einkerbungen **18** wieder einrasten.

Vertikale Gehrungswinkel einstellen

Zur Gewährleistung präziser Schnitte müssen Sie nach intensivem Gebrauch die Grundeinstellungen des Elektrowerkzeugs überprüfen und gegebenenfalls einstellen (siehe „Grundeinstellungen prüfen und einstellen“, Seite 28).

Der vertikale Gehrungswinkel kann in einem Bereich von 47° (linksseitig) bis 47° (rechtsseitig) eingestellt werden.

Zum schnellen und präzisen Einstellen von oft verwendeten Gehrungswinkeln sind Anschläge für die Winkel 0°, 22,5°, 45° und 47° vorgesehen.

Linken Gehrungswinkelbereich einstellen (45° bis 0°)



- Ziehen Sie die linke Anschlagsschienenverlängerung **9** ganz nach außen (siehe „Anschlagsschiene verlängern“, Seite 23).
- Lösen Sie den Spanngriff **17**.
- Schwenken Sie den Gleitarm am Handgriff **4** nach links, bis der Winkelanzeiger **33** den gewünschten Gehrungswinkel anzeigt.
- Halten Sie den Gleitarm in dieser Stellung und ziehen Sie den Spanngriff **17** wieder fest. Die Klemmkraft des Spanngriffs muss die Stellung des Gleitarms bei jedem beliebigen vertikalen Gehrungswinkel sicher halten.


Rechten Gehrungswinkelbereich einstellen (0° bis 45°) (siehe Bild J)



- Ziehen Sie die rechte Anschlagsschienenverlängerung **9** ganz nach außen (siehe „Anschlagsschiene verlängern“, Seite 23).
- Lösen Sie den Spanngriff **17**.

- Kippen Sie den Gleitarm am Handgriff **4** aus der 0°-Position leicht nach links und drehen Sie den Drehknopf **39**, bis der gewünschte Gehrungswinkelbereich angezeigt wird.
- Schwenken Sie den Gleitarm am Handgriff **4** nach rechts, bis der Winkelanzeiger **24** den gewünschten Gehrungswinkel anzeigt.
- Halten Sie den Gleitarm in dieser Stellung und ziehen Sie den Spanngriff **17** wieder fest. Die Klemmkraft des Spanngriffs muss die Stellung des Gleitarms bei jedem beliebigen vertikalen Gehrungswinkel sicher halten.

Standard-Gehrungswinkel 0°

Damit der Standard-Gehrungswinkel 0° leicht wieder eingestellt werden kann, rastet der Drehknopf **39** in den Gehrungswinkelbereich  ein.

- Schwenken Sie den Gleitarm von rechts über die 0°-Position.

Gesamten Gehrungswinkelbereich einstellen (-47° bis +47°)



- Ziehen Sie beide Anschlagsschienenverlängerungen **9** ganz nach außen (siehe „Anschlagsschiene verlängern“, Seite 23).
- Lösen Sie den Spanngriff **17**.
- Kippen Sie den Gleitarm am Handgriff **4** aus der 0°-Position leicht nach links und drehen Sie den Drehknopf **39**, bis der gewünschte Gehrungswinkelbereich angezeigt wird.
- Schwenken Sie den Gleitarm am Handgriff **4** nach links oder rechts, bis der Winkelanzeiger **33** oder **24** den gewünschten Gehrungswinkel anzeigt.
- Halten Sie den Gleitarm in dieser Stellung und ziehen Sie den Spanngriff **17** wieder fest. Die Klemmkraft des Spanngriffs muss die Stellung des Gleitarms bei jedem beliebigen vertikalen Gehrungswinkel sicher halten.

Standard-Gehrungswinkel 22,5° (siehe Bild K)

- Ziehen Sie den Einstellknopf **34** ganz nach außen und drehen Sie ihn um 90°. Dann schwenken Sie den Gleitarm am Handgriff **4**, bis der Gleitarm hörbar einrastet.

Inbetriebnahme

- **Beachten Sie die Netzspannung!** Die Spannung der Stromquelle muss mit den Angaben auf dem Typenschild des Elektrowerkzeuges übereinstimmen.

Einschalten (siehe Bild L)

- Zur **Inbetriebnahme** ziehen Sie den Ein-/Ausschalter **60** in Richtung des Handgriffs **4**.

Hinweis: Aus Sicherheitsgründen kann der Ein-/Ausschalter **60** nicht arretiert werden, sondern muss während des Betriebes ständig gedrückt bleiben.

Nur durch das Drücken auf den Arretierhebel **5** kann der Gleitarm nach unten geführt werden.

- Zum **Sägen** müssen Sie daher zusätzlich zum Ziehen des Ein-/Ausschalters den Arretierhebel **5** drücken.

Um Energie zu sparen, schalten Sie das Elektrowerkzeug nur ein, wenn Sie es benutzen.

Ausschalten

- Zum **Ausschalten** lassen Sie den Ein-/Ausschalter **60** los.

Anlaufstrombegrenzung

Die elektronische Anlaufstrombegrenzung begrenzt die Leistung beim Einschalten des Elektrowerkzeuges und ermöglicht den Betrieb an einer 16-A-Sicherung.

Hinweis: Läuft das Elektrowerkzeug sofort nach dem Einschalten mit voller Drehzahl, ist die Anlaufstrombegrenzung ausgefallen. Das Elektrowerkzeug muss umgehend an den Kundendienst geschickt werden, Anschriften siehe Abschnitt „Kundendienst und Anwendungsberatung“, Seite 30.

Arbeitshinweise**Allgemeine Sägehinweise**

- ▶ **Ziehen Sie den Feststellknopf 15 und den Spanngriff 17 vor dem Sägen immer fest an.** Das Sägeblatt kann sich sonst im Werkstück verkanten.
- ▶ **Bei allen Schnitten müssen Sie zuerst sicherstellen, dass das Sägeblatt zu keiner Zeit die Anschlagschiene, Schraubzwingen oder sonstige Geräteteile berühren kann. Entfernen Sie eventuell montierte Hilfsanschlänge oder passen Sie sie entsprechend an.**

Schützen Sie das Sägeblatt vor Schlag und Stoß. Setzen Sie das Sägeblatt keinem seitlichen Druck aus.

Bearbeiten Sie keine verzogenen Werkstücke. Das Werkstück muss immer eine gerade Kante zum Anlegen an die Anschlagschiene haben.

Lange Werkstücke müssen am freien Ende unterlegt oder abgestützt werden.

Schnittlinie kennzeichnen (siehe Bild M)

Zwei Laserstrahlen zeigen Ihnen die Schnittbreite des Sägeblatts an. Dadurch können Sie das Werkstück zum Sägen exakt positionieren, ohne die Pendelschutzhaube zu öffnen.

- Schalten Sie die Laserstrahlen mit dem Schalter **61** ein.
- Richten Sie Ihre Markierung auf dem Werkstück zwischen den beiden Laserlinien aus.

Hinweis: Prüfen Sie vor dem Sägen, ob die Schnittbreite noch korrekt angezeigt wird (siehe „Laser justieren“, Seite 28). Die Laserstrahlen können sich z.B. durch die Vibrationen bei intensivem Gebrauch verstellen.

Position des Bedieners (siehe Bild N)

- ▶ **Stellen Sie sich nicht in einer Linie mit dem Sägeblatt vor das Elektrowerkzeug, sondern immer seitlich versetzt vom Sägeblatt.** Damit ist Ihr Körper vor einem möglichen Rückschlag geschützt.
- Halten Sie Hände, Finger und Arme vom rotierenden Sägeblatt fern.
- Überkreuzen Sie Ihre Arme nicht vor dem Gleitarm.

Einlegeplatten auswechseln (siehe Bild O)

Die roten Einlegeplatten **13** können nach längerem Gebrauch des Elektrowerkzeuges verschleifen.

Wechseln Sie defekte Einlegeplatten aus.

- Bringen Sie das Elektrowerkzeug in Arbeitsstellung.
- Schrauben Sie die Schrauben **62** mit dem Innensechskantschlüssel (4 mm) **20** heraus und entnehmen Sie die alten Einlegeplatten.
- Legen Sie die neue rechte Einlegeplatte ein.
- Schrauben Sie die Einlegeplatte mit den Schrauben **62** möglichst weit rechts an, sodass auf der ganzen Länge der möglichen Zugbewegung das Sägeblatt nicht mit der Einlegeplatte in Berührung kommt.
- Wiederholen Sie die Arbeitsschritte analog für die neue linke Einlegeplatte.

Zulässige Werkstückmaße**Maximale Werkstücke:**

Gehrungswinkel		Höhe x Breite [mm]	
horizontal	vertikal	Werkstück an Anschlagschiene	Werkstück an Distanzanschlag (Zubehör)
0°	0°	104 x 335	110 x 240
45°	0°	104 x 240	110 x 110
0°	45° (links)	50 x 335	50 x 295
0°	45° (rechts)	40 x 335	40 x 295
45°	45° (links)	50 x 240	50 x 200
45°	45° (rechts)	40 x 240	40 x 200

Minimale Werkstücke (= alle Werkstücke, die mit der mitgelieferten Schraubzwinde **22** links oder rechts vom Sägeblatt festgespannt werden können): 160 x 335 mm (Länge x Breite)

max. Schnitttiefe (0°/0°): 104 mm

26 | Deutsch

Sägen**Sägen ohne Zugbewegung (Kappen) (siehe Bild P)**

- Schieben Sie den Gleitarm **28** ganz nach hinten und sichern Sie ihn in dieser Position (siehe „Gleitarm sichern“, Seite 23).
Stellen Sie sicher, dass der Tiefenanschlag **30** ganz nach innen gedrückt ist und die Justierschraube **29** beim Bewegen des Gleitarms ohne den Tiefenanschlag zu berühren durch die Aussparung passt.
- Spannen Sie das Werkstück entsprechend den Abmessungen fest.
- Stellen Sie die gewünschten Gehrungswinkel (horizontal und/oder vertikal) ein.
- Schalten Sie das Elektrowerkzeug ein.
- Drücken Sie auf den Arretierhebel **5** und führen Sie den Gleitarm mit dem Handgriff **4** langsam nach unten.
- Sägen Sie das Werkstück mit gleichmäßigem Vorschub durch.
- Schalten Sie das Elektrowerkzeug aus und warten Sie, bis das Sägeblatt komplett zum Stillstand gekommen ist.
- Führen Sie den Gleitarm langsam nach oben.

Sägen mit Zugbewegung (siehe Bild Q)

► **Halten Sie den Handgriff vor dem Einschalten und während des gesamten Sägevorgangs gut fest. Führen Sie beim Sägen eine kontrollierte Bewegung mit dem Gleitarm durch.** Ein Moment der Unachtsamkeit kann durch den extrem leichtgängigen Gleitarm zu ernsthaften Verletzungen führen.

- Entsichern Sie den Gleitarm **28** (siehe „Gleitarm entsichern“, Seite 23).
Überprüfen Sie durch Ausziehen und Zurückschieben des Gleitarms **28**, ob der komplette Gleitmechanismus einsetzbar ist.
- Spannen Sie das Werkstück entsprechend den Abmessungen fest.
- Stellen Sie die gewünschten Gehrungswinkel (horizontal und/oder vertikal) ein.
- Ziehen Sie den Gleitarm so weit von der Anschlagsschiene **10** weg, bis das Sägeblatt vor dem Werkstück ist.
- Schalten Sie das Elektrowerkzeug ein.
- Drücken Sie auf den Arretierhebel **5** und führen Sie den Gleitarm mit dem Handgriff **4** langsam nach unten.
- Drücken Sie nun den Gleitarm in Richtung Anschlagsschiene **10** und sägen Sie das Werkstück mit gleichmäßigem Vorschub durch.
- Schalten Sie das Elektrowerkzeug aus und warten Sie, bis das Sägeblatt komplett zum Stillstand gekommen ist.
- Führen Sie den Gleitarm langsam nach oben.

Gleich lange Werkstücke sägen (siehe Bild R)

Zum einfachen Sägen von gleich langen Werkstücken können Sie den Längenanschlag **36** verwenden.

Sie können den Längenanschlag an beide Seiten der Säge-
tischverlängerung **11** montieren.

- Lösen Sie die Arretierschraube **35** und klappen Sie den Längenanschlag **36** über die Klemmschraube **63**.
- Ziehen Sie die Arretierschraube **35** wieder fest.
- Stellen Sie die Säge-
tischverlängerung **11** auf die gewünschte Länge ein (siehe „Sägetisch verlängern“, Seite 23).

Tiefenanschlag einstellen (Nut sägen) (siehe Bild S)

Der Tiefenanschlag muss verstellt werden, wenn Sie eine Nut sägen oder einen Distanzanschlag verwenden wollen.

- Schwenken Sie den Tiefenanschlag **30** nach außen.
- Drücken Sie auf den Arretierhebel **5** und schwenken Sie den Gleitarm in die gewünschte Position.
- Verdrehen Sie die Justierschraube **29**, bis das Schraubende des Tiefenanschlag **30** berührt.
- Führen Sie den Gleitarm langsam nach oben.

Sonderwerkstücke

Beim Sägen von gebogenen oder runden Werkstücken müssen Sie diese besonders gegen Verrutschen sichern. An der Schnittlinie darf kein Spalt zwischen Werkstück, Anschlagsschiene und Säge-
tisch entstehen.

Falls erforderlich, müssen Sie spezielle Halterungen anfertigen.

Profilleisten (Boden- oder Deckenleisten) bearbeiten

Profilleisten können Sie auf zwei verschiedene Arten bearbeiten:

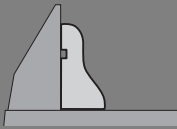
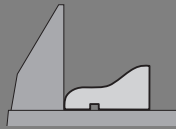
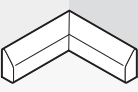

- gegen die Anschlagsschiene angestellt,
- flach liegend auf dem Säge-
tisch.

Des Weiteren können Sie abhängig von der Breite der Profilleiste die Schnitte mit oder ohne Zugbewegung ausführen.

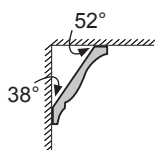
Probieren Sie den eingestellten Gehrungswinkel immer zuerst an einem Abfallholz aus.

Bodenleisten

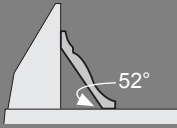
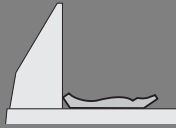

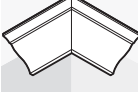
Die nachfolgende Tabelle enthält Hinweise für das Bearbeiten von Bodenleisten.

Einstellungen		gegen die Anschlag-schiene ange-stellt		flach liegend auf dem Säge-tisch	
					
Bodenleiste		linke Seite	rechte Seite	linke Seite	rechte Seite
	horizontaler Geh-rungswinkel	45° links	45° rechts	0°	0°
	vertikaler Geh-rungswinkel	0°	0°	45° links	45° rechts
	Positionierung des Werkstücks	Unterkante auf Säge-tisch	Unterkante auf Säge-tisch	Oberkante an der Anschlag-schiene	Oberkante an der Anschlag-schiene
	Fertiges Werkstück befindet sich links vom Schnitt	... rechts vom Schnitt	... links vom Schnitt	... rechts vom Schnitt
	horizontaler Geh-rungswinkel	45° rechts	45° links	0°	0°
	vertikaler Geh-rungswinkel	0°	0°	45° rechts	45° links
	Positionierung des Werkstücks	Unterkante auf Säge-tisch	Unterkante auf Säge-tisch	Oberkante an der Anschlag-schiene	Oberkante an der Anschlag-schiene
	Fertiges Werkstück befindet sich links vom Schnitt	... rechts vom Schnitt	... links vom Schnitt	... rechts vom Schnitt

Deckenleisten (nach US-Standard)



Wenn Sie die Deckenleisten flach auf dem Säge-tisch liegend bearbeiten wollen, müssen Sie den hori-zontalen Geh-rungswinkel auf 31,6° (Säge-tisch nach links oder rechts gedreht) und den vertikalen Geh-rungswinkel auf 33,9° (Gleitarm nach links oder rechts geschwenkt) einstellen. Die nachfolgende Tabelle enthält Hinweise für das Bearbeiten von Deckenleisten.

Einstellungen		gegen die Anschlag-schiene ange-stellt		flach liegend auf dem Säge-tisch	
					
Deckenleiste		linke Seite	rechte Seite	linke Seite	rechte Seite
	horizontaler Geh-rungswinkel	45° rechts	45° links	31,6° rechts	31,6° links
	vertikaler Geh-rungswinkel	0°	0°	33,9° links	33,9° rechts
	Positionierung des Werkstücks	Unterkante an der Anschlag-schiene	Unterkante an der Anschlag-schiene	Oberkante an der Anschlag-schiene	Oberkante an der Anschlag-schiene
	Fertiges Werkstück befindet sich rechts vom Schnitt	... links vom Schnitt	... links vom Schnitt	... rechts vom Schnitt
	horizontaler Geh-rungswinkel	45° links	45° rechts	31,6° links	31,6° rechts
	vertikaler Geh-rungswinkel	0°	0°	33,9° rechts	33,9° links
	Positionierung des Werkstücks	Unterkante an der Anschlag-schiene	Unterkante an der Anschlag-schiene	Oberkante an der Anschlag-schiene	Oberkante an der Anschlag-schiene
	Fertiges Werkstück befindet sich rechts vom Schnitt	... links vom Schnitt	... links vom Schnitt	... rechts vom Schnitt

28 | Deutsch

Grundeinstellungen prüfen und einstellen

Zur Gewährleistung präziser Schnitte müssen Sie nach intensivem Gebrauch die Grundeinstellungen des Elektrowerkzeugs überprüfen und gegebenenfalls einstellen. Dazu benötigen Sie Erfahrung und entsprechendes Spezialwerkzeug.

Eine Bosch-Kundendienststelle führt diese Arbeit schnell und zuverlässig aus.

Laser justieren

Hinweis: Zum Testen der Laserfunktion muss das Elektrowerkzeug an die Stromversorgung angeschlossen sein.

► **Betätigen Sie während des Justierens des Lasers (z.B. beim Bewegen des Gleitarms) niemals den Ein-/Aus-schalter.** Ein unabsichtliches Starten des Elektrowerkzeugs kann zu Verletzungen führen.

- Bringen Sie das Elektrowerkzeug in Arbeitsstellung.
- Drehen Sie den Sägefisch **38** bis zur Einkerbung **18** für 0°.
- Der Hebel **16** muss spürbar in die Einkerbung einrasten.
- Schalten Sie die Laserstrahlen mit dem Schalter **61** ein.

Überprüfen: (siehe Bild T1)

- Zeichnen Sie auf ein Werkstück eine gerade Schnittlinie.
- Drücken Sie auf den Arretierhebel **5** und führen Sie den Gleitarm mit dem Handgriff **4** langsam nach unten.
- Richten Sie das Werkstück so aus, dass die Zähne des Sägeblatts mit der Schnittlinie fluchten.
- Halten Sie das Werkstück in dieser Position fest und führen Sie den Gleitarm langsam wieder nach oben.
- Spannen Sie das Werkstück fest.
- Schalten Sie die Laserstrahlen mit dem Schalter **61** ein.

Die Laserstrahlen müssen auf der gesamten Länge links und rechts im selben Abstand von der aufgezeichneten Schnittlinie auf dem Werkstück sein, auch wenn der Gleitarm nach unten geführt wird.

Einstellen der Bündigkeit: (siehe Bild T2)

- Drehen Sie die jeweilige Stellschraube **64** mit dem Innensechskantschlüssel (2 mm) **21**, bis die Laserstrahlen denselben Abstand zur aufgezeichneten Schnittlinie auf dem Werkstück haben.

Eine Drehung gegen den Uhrzeigersinn bewegt den Laserstrahl von links nach rechts, eine Drehung im Uhrzeigersinn bewegt den Laserstrahl von rechts nach links.

Einstellen der Parallelität: (siehe Bild T3)

- Lösen Sie die zwei Schrauben **65** der Laserschutzkappe **27** mit dem Innensechskantschlüssel (4 mm) **20**.
- **Hinweis:** Um die vordere Schraube der Laserschutzkappe zu erreichen, müssen Sie den Gleitarm etwas nach unten schwenken, bis der Innensechskantschlüssel durch einen der Schlitze der Pendelschutzhaube gesteckt werden kann.
- Lösen Sie die Befestigungsschraube **66** (ca. 1 – 2 Umdrehungen) mit dem Innensechskantschlüssel (2 mm) **21**.
- Drehen Sie die Schraube nicht ganz heraus.
- Verschieben Sie die Montageplatte des Lasers nach rechts oder links, bis die Laserstrahlen auf der gesamten Länge mit der aufgezeichneten Schnittlinie auf dem Werkstück parallel sind.

- Halten Sie die Montageplatte des Lasers in dieser Position und ziehen Sie die Befestigungsschraube **66** wieder fest.
- Überprüfen Sie nach dem Einstellen erneut die Bündigkeit mit der Schnittlinie. Richten Sie gegebenenfalls die Laserstrahlen mit den Stellschrauben **64** noch einmal aus.
- Befestigen Sie die Laserschutzkappe **27** wieder.

Einstellen der seitlichen Abweichung beim Bewegen des Gleitarms: (siehe Bild T4)

- Lösen Sie die zwei Schrauben **65** der Laserschutzkappe **27** mit dem Innensechskantschlüssel (4 mm) **20**.
- **Hinweis:** Um die vordere Schraube der Laserschutzkappe zu erreichen, müssen Sie den Gleitarm etwas nach unten schwenken, bis der Innensechskantschlüssel durch einen der Schlitze der Pendelschutzhaube gesteckt werden kann.
- Lösen Sie die beiden Befestigungsschrauben **67** (ca. 1 – 2 Umdrehungen) mit dem Innensechskantschlüssel (2 mm) **21**.
- Drehen Sie die Schrauben nicht ganz heraus.
- Verschieben Sie das Gehäuse des Lasers nach rechts oder links, bis die Laserstrahlen beim Abwärtsbewegen des Gleitarms nicht mehr seitlich abweichen.
- Überprüfen Sie nach dem Einstellen erneut die Bündigkeit mit der Schnittlinie. Richten Sie gegebenenfalls die Laserstrahlen mit den Stellschrauben **64** noch einmal aus.
- Halten Sie das Gehäuse des Lasers in dieser Position und ziehen Sie die Befestigungsschrauben **67** wieder fest.
- Befestigen Sie die Laserschutzkappe **27** wieder.

Standard-Gehungswinkel 0° (vertikal) einstellen

- Bringen Sie das Elektrowerkzeug in Transportstellung.
- Drehen Sie den Sägefisch **38** bis zur Einkerbung **18** für 0°.
- Der Hebel **16** muss spürbar in die Einkerbung einrasten.

Überprüfen: (siehe Bild U1)

- Stellen Sie eine Winkellehre auf 90° ein und stellen Sie sie auf den Sägefisch **38**.

Der Schenkel der Winkellehre muss mit dem Sägeblatt **40** auf der ganzen Länge bündig sein.

Einstellen: (siehe Bild U2)

- Lösen Sie den Spanngriff **17**.
- Lösen Sie die beiden Stellschrauben **68** (mindestens 1 Umdrehung) mit einem Steckschlüssel (10 mm).
- Lösen Sie die Stellschraube **70** (ca. 3 Umdrehungen) mit dem Innensechskantschlüssel (4 mm) **20**.
- Drehen Sie die Stellschraube **69** mit dem Innensechskantschlüssel (4 mm) **20** so weit ein oder heraus, bis der Schenkel der Winkellehre mit dem Sägeblatt auf der ganzen Länge bündig ist.
- Ziehen Sie den Spanngriff **17** wieder fest.
- Danach ziehen Sie zuerst die Stellschraube **70** und dann die Stellschrauben **68** wieder fest.

Falls die Winkelanzeiger **33** und **24** nach dem Einstellen nicht in einer Linie mit den 0°-Marken der Skala **32** sind, lösen Sie die Befestigungsschrauben der Winkelanzeiger mit einem Kreuzschlitzschraubendreher und richten die Winkelanzeiger entlang den 0°-Marken aus.

Standard-Gehrungswinkel 45° (links, vertikal) einstellen

- Bringen Sie das Elektrowerkzeug in Arbeitsstellung.
- Drehen Sie den Säge Tisch **38** bis zur Einkerbung **18** für 0°. Der Hebel **16** muss spürbar in die Einkerbung einrasten.
- Ziehen Sie die linke Anschlagschienenverlängerung **9** ganz nach außen.
- Lösen Sie den Spanngriff **17** und schwenken Sie den Gleitarm am Handgriff **4** bis zum Anschlag nach links (45°).

Überprüfen: (siehe Bild V1)

- Stellen Sie eine Winkellehre auf 45° ein und stellen Sie sie auf den Säge Tisch **38**.

Der Schenkel der Winkellehre muss mit dem Sägeblatt **40** auf der ganzen Länge bündig sein.

Einstellen: (siehe Bild V2)

- Drehen Sie die Stellschraube **71** mit einem Gabelschlüssel (8 mm) so weit ein oder heraus, bis der Schenkel der Winkellehre mit dem Sägeblatt auf der ganzen Länge bündig ist.
- Ziehen Sie den Spanngriff **17** wieder fest.

Falls die Winkelanzeiger **33** und **24** nach dem Einstellen nicht in einer Linie mit den 45°-Marken der Skala **32** sind, überprüfen Sie zuerst noch einmal die 0°-Einstellung für den Geh rungswinkel und die Winkelanzeiger. Dann wiederholen Sie die Einstellung des 45°-Geh rungswinkels.

Standard-Gehrungswinkel 45° (rechts, vertikal) einstellen

- Bringen Sie das Elektrowerkzeug in Arbeitsstellung.
- Drehen Sie den Säge Tisch **38** bis zur Einkerbung **18** für 0°. Der Hebel **16** muss spürbar in die Einkerbung einrasten.
- Ziehen Sie die rechte Anschlagschienenverlängerung **9** ganz nach außen.
- Lösen Sie den Spanngriff **17**.
- Kippen Sie den Gleitarm am Handgriff **4** aus der 0°-Position leicht nach links und drehen Sie den Drehknopf **39**, bis der rechte Geh rungswinkelbereich angezeigt wird.
- Schwenken Sie den Gleitarm am Handgriff **4** bis zum Anschlag nach rechts (45°).

45° R

Überprüfen: (siehe Bild W1)

- Stellen Sie eine Winkellehre auf 135° ein und stellen Sie sie auf den Säge Tisch **38**.

Der Schenkel der Winkellehre muss mit dem Sägeblatt **40** auf der ganzen Länge bündig sein.

Einstellen: (siehe Bild W2)

- Drehen Sie die Stellschraube **72** mit einem Gabelschlüssel (8 mm) so weit ein oder heraus, bis der Schenkel der Winkellehre mit dem Sägeblatt auf der ganzen Länge bündig ist.
- Ziehen Sie den Spanngriff **17** wieder fest.

Falls die Winkelanzeiger **33** und **24** nach dem Einstellen nicht in einer Linie mit den 45°-Marken der Skala **32** sind, überprüfen Sie zuerst noch einmal die 0°-Einstellung für den Geh rungswinkel und die Winkelanzeiger. Dann wiederholen Sie die Einstellung des 45°-Geh rungswinkels.

Skala für horizontale Geh rungswinkel ausrichten

- Bringen Sie das Elektrowerkzeug in Arbeitsstellung.
- Drehen Sie den Säge Tisch **38** bis zur Einkerbung **18** für 0°. Der Hebel **16** muss spürbar in die Einkerbung einrasten.

Überprüfen: (siehe Bild X1)

- Stellen Sie eine Winkellehre auf 90° ein und legen Sie sie zwischen Anschlagsschiene **10** und Sägeblatt **40** auf den Säge Tisch **38**.

Der Schenkel der Winkellehre muss mit dem Sägeblatt **40** auf der ganzen Länge bündig sein.

Einstellen: (siehe Bild X2)

- Lösen Sie alle vier Stellschrauben **73** mit dem Innensechskantschlüssel (4 mm) **20** und verdrehen Sie den Säge Tisch **38** zusammen mit der Skala **37**, bis der Schenkel der Winkellehre mit dem Sägeblatt auf der ganzen Länge bündig ist.
- Ziehen Sie die Schrauben wieder fest.

Falls der Winkelanzeiger **59** nach dem Einstellen nicht in einer Linie mit der 0°-Marke der Skala **37** ist, lösen Sie die Schraube **74** mit einem Kreuzschlitzschraubendreher und richten den Winkelanzeiger entlang der 0°-Marke aus.

Klemmkraft des Spanngriffs 17 einstellen (siehe Bild Y)

Die Klemmkraft des Spanngriffs **17** kann nachgestellt werden.

Überprüfen:

- Die Klemmkraft des Spanngriffs muss die Stellung des Gleitarms bei jedem beliebigen vertikalen Geh rungswinkel sicher halten.

Einstellen:

- Lösen Sie den Spanngriff **17**.
- Drehen Sie die Stellschraube **75** mit einem Steckschlüssel (17 mm) gegen den Uhrzeigersinn, um die Klemmkraft zu verringern oder drehen Sie sie im Uhrzeigersinn, um die Klemmkraft zu erhöhen.
- Stellen Sie einen vertikalen Geh rungswinkel ein, ziehen Sie den Spanngriff **17** wieder fest und überprüfen Sie, ob die gewünschte Klemmkraft erreicht wurde.

Transport (siehe Bild Z)

Vor einem Transport des Elektrowerkzeugs müssen Sie folgende Schritte durchführen:

- Schieben Sie den Gleitarm **28** ganz nach hinten und sichern Sie ihn in dieser Position (siehe „Gleitarm sichern“, Seite 23).
- Stellen Sie sicher, dass der Tiefenanschlag **30** ganz nach innen gedrückt ist und die Justierschraube **29** beim Bewegen des Gleitarms ohne den Tiefenanschlag zu berühren durch die Aussparung passt.
- Führen Sie den Gleitarm so weit nach unten, bis sich die Transportsicherung **31** ganz nach innen drücken lässt.
- Schieben Sie die Säge Tischverlängerungen **11** ganz nach innen.
- Stellen Sie einen vertikalen Geh rungswinkel von 0° ein und ziehen Sie den Spanngriff **17** fest.
- Drehen Sie den Säge Tisch **38** bis zum Anschlag nach links und ziehen Sie den Feststellknopf **15** an.

30 | Deutsch

- Binden Sie das Netzkabel mit dem Klettband **76** zusammen.
- Entfernen Sie alle Zubehörteile, die nicht fest an dem Elektrowerkzeug montiert werden können.
- Legen Sie unbenutzte Sägeblätter zum Transport, wenn möglich, in einen geschlossenen Behälter.
- Tragen Sie das Elektrowerkzeug am Transportgriff **7** oder greifen Sie in die Griffmulden **19** seitlich am Sägefisch.
- ▶ **Verwenden Sie beim Transportieren des Elektrowerkzeugs nur die Transportvorrichtungen und niemals die Schutzvorrichtungen, den Gleitarm 28 oder den Handgriff 4.**
- ▶ **Tragen Sie das Elektrowerkzeug immer zu zweit, um Rückenverletzungen zu vermeiden.**

Wartung und Service

Wartung und Reinigung

- ▶ **Ziehen Sie vor allen Arbeiten am Elektrowerkzeug den Netzstecker aus der Steckdose.**

Wenn ein Ersatz der Anschlussleitung erforderlich ist, dann ist dies von Bosch oder einer autorisierten Kundendienststelle für Bosch-Elektrowerkzeuge auszuführen, um Sicherheitsgefährdungen zu vermeiden.

Reinigung

Halten Sie das Elektrowerkzeug und die Lüftungsschlitze sauber, um gut und sicher zu arbeiten.

Die Pendelschutzhaube muss sich immer frei bewegen und selbstständig schließen können. Halten Sie deshalb den Bereich um die Pendelschutzhaube stets sauber.

- Entfernen Sie nach jedem Arbeitsgang Staub und Späne durch Ausblasen mit Druckluft oder mit einem Pinsel.
- Reinigen Sie regelmäßig die Gleitrolle **23** und den Gleitarm **28**.

Zubehör

Schnellspannzwinde	1 609 B02 125
Einlegeplatten	1 609 B02 375
Staubbeutel	1 609 B02 595
Absaugadapter	2 607 001 977
Arbeitstisch GTA 2500 W	0 601 B12 100
Arbeitstisch GTA 3800	0 601 B24 000
Holzsauger GAS 50 M	0 601 988 103

Sägeblätter für Holz und Plattenmaterialien, Paneele und Leisten

Sägeblatt 305 x 30 mm, 60 Zähne

Sägeblätter für Kunststoff und Nichteisenmetalle

Sägeblatt 305 x 30 mm, 96 Zähne

Sägeblatt 305 x 30 mm, 96 Zähne

Sägeblätter für alle Laminatfußbodenarten

Sägeblatt 305 x 30 mm, 96 Zähne

Kundendienst und Anwendungsberatung

Der Kundendienst beantwortet Ihre Fragen zu Reparatur und Wartung Ihres Produkts sowie zu Ersatzteilen. Explosionszeichnungen und Informationen zu Ersatzteilen finden Sie auch unter: **www.bosch-pt.com**

Das Bosch-Anwendungsberatungs-Team hilft Ihnen gerne bei Fragen zu unseren Produkten und deren Zubehör.

www.powertool-portal.de, das Internetportal für Handwerker und Heimwerker.

Geben Sie bei allen Rückfragen und Ersatzteilbestellungen bitte unbedingt die 10-stellige Sachnummer laut Typenschild des Produkts an.

Deutschland

Robert Bosch GmbH

Servicezentrum Elektrowerkzeuge

Zur Luhne 2

37589 Kalefeld – Willershausen

Unter www.bosch-pt.de können Sie online Ersatzteile bestellen oder Reparaturen anmelden.

Kundendienst: Tel.: (0711) 40040460

Fax: (0711) 40040461

E-Mail: Servicezentrum.Elektrowerkzeuge@de.bosch.com

Anwendungsberatung: Tel.: (0711) 40040460

Fax: (0711) 40040462

E-Mail: kundenberatung.ew@de.bosch.com

Österreich

Unter www.bosch-pt.at können Sie online Ersatzteile bestellen.

Tel.: (01) 797222010

Fax: (01) 797222011

E-Mail: service.elektrowerkzeuge@at.bosch.com

Schweiz

Unter www.bosch-pt.com/ch/de können Sie online Ersatzteile bestellen.

Tel.: (044) 8471511

Fax: (044) 8471551

E-Mail: Aftersales.Service@de.bosch.com

Luxemburg

Tel.: +32 2 588 0589

Fax: +32 2 588 0595

E-Mail: outillage.gereedschap@be.bosch.com

Entsorgung

Elektrowerkzeuge, Zubehör und Verpackungen sollen einer umweltgerechten Wiederverwertung zugeführt werden.

Werfen Sie Elektrowerkzeuge nicht in den Hausmüll!

Nur für EU-Länder:



Gemäß der Europäischen Richtlinie 2012/19/EU über Elektro- und Elektronik-Altgeräte und ihrer Umsetzung in nationales Recht müssen nicht mehr gebrauchsfähige Elektrowerkzeuge getrennt gesammelt und einer umweltgerechten Wiederverwertung zugeführt werden.

Änderungen vorbehalten.

English

Safety Notes

General Power Tool Safety Warnings

⚠ WARNING When using electric tools basic safety precautions should always be followed to reduce the risk of fire, electric shock and personal injury including the following.

Read all these instructions before attempting to operate this product and save these instructions.

The term "power tool" in the warnings refers to your mains-operated (corded) power tool or battery-operated (cordless) power tool.

Work area safety

- ▶ **Keep work area clean and well lit.** Cluttered or dark areas invite accidents.
- ▶ **Do not operate power tools in explosive atmospheres, such as in the presence of flammable liquids, gases or dust.** Power tools create sparks which may ignite the dust or fumes.
- ▶ **Keep children and bystanders away while operating a power tool.** Distractions can cause you to lose control.

Electrical safety

- ▶ **Power tool plugs must match the outlet. Never modify the plug in any way. Do not use any adapter plugs with earthed (grounded) power tools.** Unmodified plugs and matching outlets will reduce risk of electric shock.
- ▶ **Avoid body contact with earthed or grounded surfaces, such as pipes, radiators, ranges and refrigerators.** There is an increased risk of electric shock if your body is earthed or grounded.
- ▶ **Do not expose power tools to rain or wet conditions.** Water entering a power tool will increase the risk of electric shock.
- ▶ **Do not abuse the cord. Never use the cord for carrying, pulling or unplugging the power tool. Keep cord away from heat, oil, sharp edges and moving parts.** Damaged or entangled cords increase the risk of electric shock.
- ▶ **When operating a power tool outdoors, use an extension cord suitable for outdoor use.** Use of a cord suitable for outdoor use reduces the risk of electric shock.
- ▶ **If operating a power tool in a damp location is unavoidable, use a residual current device (RCD) protected supply.** Use of an RCD reduces the risk of electric shock.

Personal safety

- ▶ **Stay alert, watch what you are doing and use common sense when operating a power tool. Do not use a power tool while you are tired or under the influence of drugs, alcohol or medication.** A moment of inattention while operating power tools may result in serious personal injury.
- ▶ **Use personal protective equipment. Always wear eye protection.** Protective equipment such as dust mask, non-skid safety shoes, hard hat, or hearing protection

used for appropriate conditions will reduce personal injuries.

- ▶ **Prevent unintentional starting. Ensure the switch is in the off-position before connecting to power source and/or battery pack, picking up or carrying the tool.** Carrying power tools with your finger on the switch or energising power tools that have the switch on invites accidents.
- ▶ **Remove any adjusting key or wrench before turning the power tool on.** A wrench or a key left attached to a rotating part of the power tool may result in personal injury.
- ▶ **Do not overreach. Keep proper footing and balance at all times.** This enables better control of the power tool in unexpected situations.
- ▶ **Dress properly. Do not wear loose clothing or jewellery. Keep your hair, clothing and gloves away from moving parts.** Loose clothes, jewellery or long hair can be caught in moving parts.
- ▶ **If devices are provided for the connection of dust extraction and collection facilities, ensure these are connected and properly used.** Use of dust collection can reduce dust-related hazards.

Power tool use and care

- ▶ **Do not force the power tool. Use the correct power tool for your application.** The correct power tool will do the job better and safer at the rate for which it was designed.
- ▶ **Do not use the power tool if the switch does not turn it on and off.** Any power tool that cannot be controlled with the switch is dangerous and must be repaired.
- ▶ **Disconnect the plug from the power source and/or the battery pack from the power tool before making any adjustments, changing accessories, or storing power tools.** Such preventive safety measures reduce the risk of starting the power tool accidentally.
- ▶ **Store idle power tools out of the reach of children and do not allow persons unfamiliar with the power tool or these instructions to operate the power tool.** Power tools are dangerous in the hands of untrained users.
- ▶ **Maintain power tools. Check for misalignment or binding of moving parts, breakage of parts and any other condition that may affect the power tool's operation. If damaged, have the power tool repaired before use.** Many accidents are caused by poorly maintained power tools.
- ▶ **Keep cutting tools sharp and clean.** Properly maintained cutting tools with sharp cutting edges are less likely to bind and are easier to control.
- ▶ **Use the power tool, accessories and tool bits etc. in accordance with these instructions, taking into account the working conditions and the work to be performed.** Use of the power tool for operations different from those intended could result in a hazardous situation.

Service

- ▶ **Have your power tool serviced by a qualified repair person using only identical replacement parts.** This will ensure that the safety of the power tool is maintained.

Safety Warnings for Sliding Mitre Saws

- ▶ **The power tool is provided with a laser warning label (marked with number 3 in the representation of the power tool on the graphics page).**



- ▶ **Do not direct the laser beam at persons or animals and do not stare into the laser beam yourself, not even from a distance.** This power tool produces laser class 2 laser radiation according to EN 60825-1. This can lead to persons being blinded.
- ▶ **Keep your workplace clean.** Blends of materials are particularly dangerous. Dust from light alloys can burn or explode.
- ▶ **Store the machine in a safe manner when not being used. The storage location must be dry and lockable.** This prevents the machine from storage damage, and from being operated by untrained persons.
- ▶ **Use the machine only for cutting the materials listed under Intended Use.** Otherwise, the machine can be subject to overload.
- ▶ **Always firmly clamp the piece to be worked. Do not saw workpieces that are too small to clamp.** Otherwise, the clearance of your hand to the rotating saw blade is too small.
- ▶ **Keep handles dry, clean, and free from oil and grease.** Greasy, oily handles are slippery causing loss of control.
- ▶ **Never use the machine with a damaged cable. Do not touch the damaged cable and pull the mains plug when the cable is damaged while working.** Damaged cables increase the risk of an electric shock.
- ▶ **Check the cable regularly and have a damaged cable repaired only through an authorised customer service agent for Bosch power tools. Replace damaged extension cables.** This will ensure that the safety of the power tool is maintained.
- ▶ **Do not use dull, cracked, bent or damaged saw blades.** Unsharpened or improperly set saw blades produce narrow kerf causing excessive friction, blade binding and kickback.
- ▶ **Never operate the machine without the insert plate. Replace a defective insert plate.** Without flawless insert plates, injuries are possible from the saw blade.
- ▶ **Do not use high speed steel (HSS) saw blades.** Such saw blades can easily break.
- ▶ **Always use blades with correct size and shape (diamond versus round) of arbour holes.** Blades that do not match the mounting hardware of the saw will run eccentrically, causing loss of control.
- ▶ **Make sure that the guard operates properly and that it can move freely.** Never lock the guard in place when opened.
- ▶ **Operate the power tool only when the work area to the workpiece is clear of any adjusting tools, wood chips, etc.** Small pieces of wood or other objects that come in contact with the rotating saw blade can strike the operator with high speed.
- ▶ **Keep the floor free of wood chips and material remainders.** You could slip or trip.
- ▶ **Do not replace the installed laser or LED with another type.** Lasers or LEDs which are not suitable for this power tool could pose dangers to persons. Repair or replacement must be performed by an authorised after-sales service centre in order to prevent safety risks.
- ▶ **Never remove cutting remainders, wood chips, etc. from the sawing area while the machine is running.** Always guide the tool arm back to the neutral position first and then switch the machine off.
- ▶ **Do not touch the saw blade after working before it has cooled.** The saw blade becomes very hot while working.
- ▶ **If the saw blade should become jammed, switch the machine off and hold the workpiece until the saw blade comes to a complete stop. To prevent kickback, the workpiece may not be moved until after the machine has come to a complete stop.** Correct the cause for the jamming of the saw blade before restarting the machine.
- ▶ **Never leave the machine before it has come to a complete stop.** Cutting tools that are still running can cause injuries.
- ▶ **Guide the saw blade against the workpiece only when the machine is switched on.** Otherwise there is danger of kickback when the saw blade becomes wedged in the workpiece.
- ▶ **Never stand on the power tool.** Serious injuries can occur when the power tool tips over or when inadvertently coming into contact with the saw blade.
- ▶ **Never make warning signs on the machine unrecognisable.**
- ▶ **Keep your fingers clear of the movable parts of the glide arm.** Danger of fingers being crushed or contused and considerably injured.
- ▶ **Before switching on and during the complete sawing, hold the handle firmly. While sawing, carry out a controlled motion with the glide arm.** A moment of inattention while operating the extremely smooth-running glide arm can result in serious personal injury.
- ▶ **Always saw through the workpiece from front to rear.** Otherwise, there is danger of kickback when the saw blade becomes wedged in the workpiece.
- ▶ **Secure the workpiece.** A workpiece clamped with clamping devices or in a vice is held more secure than by hand.
- ▶ **Products sold in GB only:** Your product is fitted with a BS 1363/A approved electric plug with internal fuse (ASTA approved to BS 1362). If the plug is not suitable for your socket outlets, it should be cut off and an appropriate plug fitted in its place by an authorised customer service agent. The replacement plug should have the same fuse rating as the original plug.

The severed plug must be disposed of to avoid a possible shock hazard and should never be inserted into a mains socket elsewhere.

Products sold in AUS and NZ only: Use a residual current device (RCD) with a rated residual current of 30 mA or less.

Symbols

The following symbols can be important for the operation of your power tool. Please memorise the symbols and their meanings. The correct interpretation of the symbols helps you operate the power tool better and more secure.

Symbols and their meaning



- ▶ **Laser Radiation**
Do not stare into beam
Class 2 laser product



- ▶ **Keep hands away from the cutting area while the machine is running.** Danger of injury when coming in contact with the saw blade.



- ▶ **Wear a dust respirator.**



- ▶ **Wear safety goggles.**



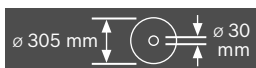
- ▶ **Wear ear protectors.** Exposure to noise can cause hearing loss.



- ▶ **Danger area! Keep hands, fingers or arms away from this area.**



- ▶ **Keep your fingers clear of the movable parts of the glide arm.** Danger of fingers being crushed or contused and considerably injured.



Observe the dimensions of the saw blade. The hole diameter must match the tool spindle without play. Do not use reducers or adapters.

Symbols and their meaning



When transporting the machine, hold it only at the locations indicated (recessed handles) or by the transport handle.

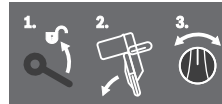


Never carry the power tool via the handle of the glide arm.



Bevel lock lever open:
Adjusting bevel angles is possible.

Bevel lock lever shut:
The set bevel angle of the glide arm is locked.



Indicates the individual steps for adjusting the bevel angle.

1. Loosen lock lever
2. Tilt the glide arm lightly leftward
3. Set the desired bevel angle range on the rotary knob

Setting bevel angle ranges on the rotary knob



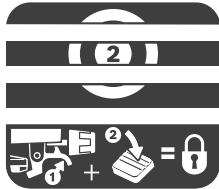
L Saw blade is inclined to the left (45° to 0°)

45° R Saw blade is inclined to the right (0° to 45°)

47° Total tilting range of the glide arm (-47° to +47°)

34 | English

Symbols and their meaning



For adjustment of random mitre angles, the saw table must move freely and the mitre detent override must be blocked:

- Pull lever ① and at the same time push the mitre detent override ② downward at the front.

Product Description and Specifications



Read all safety warnings and all instructions. Failure to follow the warnings and instructions may result in electric shock, fire and/or serious injury.

Intended Use

The power tool is intended as a stationary machine for making straight lengthways and crossways cuts in wood. In this, horizontal mitre angles from -52° to $+60^{\circ}$ as well as vertical bevel angles from 47° (leftward) to 47° (rightward) are possible. The capacity of the power tool is designed for sawing hardwood and softwood, as well as particle and fibre board.

When using appropriate saw blades, sawing aluminium profiles and plastic is also possible.

Product Features

The numbering of the components shown refers to the representation of the power tool on the graphic pages.

- 1 Dust bag
- 2 Extraction adapter
- 3 Laser warning label
- 4 Handle
- 5 Locking lever
- 6 Blade guard
- 7 Transport handle
- 8 Retracting blade guard
- 9 Fence extension
- 10 Fence
- 11 Saw-table extension
- 12 Mounting holes
- 13 Insert plate
- 14 Mitre detent override
- 15 Locking knob for various mitre angles
- 16 Mitre detent lever
- 17 Bevel lock lever
- 18 Detents for standard mitre angles
- 19 Recessed handles
- 20 Hex key (6 mm/4 mm)
- 21 Hex key (2 mm)
- 22 Material clamp
- 23 Roller
- 24 Right bevel angle indicator (0° to 47°)
- 25 Chip deflector
- 26 Glide mechanism lock lever
- 27 Laser protection cap
- 28 Glide arm
- 29 Adjusting screw of depth stop
- 30 Depth stop
- 31 Transport safety-lock
- 32 Scale for bevel angle
- 33 Left bevel angle indicator (47° to 0°)
- 34 Adjustment knob for 22.5° bevel angle
- 35 Lock screw of the material stop
- 36 Material stop
- 37 Scale for mitre angle
- 38 Saw table
- 39 Rotary knob for adjustment of the bevel angle range
- 40 Saw blade
- 41 Chip ejector
- 42 Locking screw of linkage 43
- 43 Linkage of the retracting blade guard
- 44 Front fastening screw (cover plate/retracting blade guard)
- 45 Rear fastening screw (cover plate/retracting blade guard)
- 46 Cover plate
- 47 Spindle lock
- 48 Hex socket screw for mounting of saw blade
- 49 Clamping flange
- 50 Interior clamping flange
- 51 Clamping lever of the saw-table extension
- 52 Clamping lever of the adjustable fence
- 53 Cover plate tab
- 54 Glide movement controller
- 55 Set screws for damping
- 56 Mounting holes for material clamp
- 57 Wing bolt
- 58 Threaded rod
- 59 Mitre angle indicator
- 60 On/Off switch
- 61 Laser on/off switch (for marking of cutting line)
- 62 Screws for insert plate
- 63 Clamping screw of the material stop
- 64 Adjustment screw for laser position (flush levelling)
- 65 Screws for laser protection cap
- 66 Fastening screw for laser mounting plate
- 67 Fastening screw for laser housing
- 68–70 Set screws for 0° basic setting (bevel angle)

- 71 Set screw for 45° basic setting (leftward bevel angle)
- 72 Set screw for 45° basic setting (rightward bevel angle)
- 73 Set screws of scale 37 for mitre angles
- 74 Screw for mitre angle indicator

- 75 Set screw for clamping force of lock lever 17
- 76 Velcro strap

Accessories shown or described are not part of the standard delivery scope of the product. A complete overview of accessories can be found in our accessories program.

Technical Data

Sliding Mitre Saw		GCM 12 GDL		
Article number		3 601 M23 600 3 601 M23 630 3 601 M23 670	3 601 M23 660	3 601 M23 690 3 601 M23 6P0
Rated power input	W	2000	1500	1800
No-load speed	min ⁻¹	3800	3800	3800
Reduced starting current		●	–	●
Laser type	nm mW	635 < 1	635 < 1	635 < 1
Laser class		2	2	2
Weight according to EPTA-Procedure 01:2014	kg	32.1	32.1	32.1
Protection class		□/II	□/II	□/II

Permissible workpiece dimensions (maximum/minimum) see page 39.
The values given are valid for a nominal voltage [U] of 230 V. For different voltages and models for specific countries, these values can vary.

Dimension of suitable saw blades

Saw blade diameter	mm	305
Blade body thickness	mm	1.7–2.6
Mounting hole diameter	mm	30

Noise Information

Sound emission values determined according to EN 61029-2-9.

Typically the A-weighted noise levels of the product are: Sound pressure level 93 dB(A); Sound power level 106 dB(A). Uncertainty K = 3 dB.

Wear hearing protection!

Assembly

- ▶ **Avoid unintentional starting of the machine. During assembly and for all work on the machine, the power plug must not be connected to the mains supply.**

Delivery Scope

Carefully remove all parts included in the delivery from their packaging.

Remove all packaging material from the machine and the accessories provided.

Before starting the operation of the machine for the first time, check if all parts listed below have been supplied:

- Sliding mitre saw with mounted saw blade
- Locking knob 15
- Dust bag 1
- Hex key 20
- Hex key 21 (below laser protection cap 27)
- Material clamp 22

Note: Check the power tool for possible damage.

Before further use of the machine, check that all protective devices are fully functional. Any lightly damaged parts must be carefully checked to ensure flawless operation of the tool. All parts must be properly mounted and all conditions fulfilled that ensure faultless operation.

Damaged protective devices and parts must be immediately replaced by an authorised service centre.

Additionally required tools (not in delivery scope):

- Cross-head screwdriver
- Open-end spanner (size: 8 mm)
- Ring, open-end or socket spanner (size: 10 mm and 17 mm)

Mounting the Locking Knob (see figure a)

- Screw the locking knob 15 into the corresponding drill hole above the lever 16.
- ▶ **Always tighten the locking knob 15 firmly before sawing.** Otherwise the saw blade can become wedged in the workpiece.

Stationary or Flexible Mounting

- ▶ **To ensure safe handling, the machine must be mounted on a level and stable surface (e. g., workbench) prior to using.**

Mounting to a Working Surface (see figure b1)

- Fasten the power tool with suitable screw fasteners to the working surface. The mounting holes 12 serve for this purpose.

36 | English

**Mounting to a Bosch Saw Stand
(GTA 2500 W, GTA 3700, GTA 3800) (see figure b2)**

With the height-adjustable legs, Bosch GTA saw stands provide firm support for the power tool on any surface. The workpiece supports of the saw stand are used for underlaying long workpieces.

- ▶ **Read all safety warnings and instructions included with the worktable.** Failure to observe safety warnings and instructions can lead to electrical shock, fire and/or cause serious injuries.
- ▶ **Assemble the worktable properly before mounting the power tool.** Perfect assembly is important in order to prevent the risk of collapsing.
- Mount the power tool in transport position on the saw stand.

Dust/Chip Extraction

Dust from materials such as lead-containing coatings, some wood types, minerals and metal can be harmful to one's health. Touching or breathing-in the dust can cause allergic reactions and/or lead to respiratory infections of the user or bystanders.

Certain dust, such as oak or beech dust, is considered carcinogenic, especially in connection with wood-treatment additives (chromate, wood preservative). Materials containing asbestos may only be worked by specialists.

- Always use dust extraction.
- Provide for good ventilation of the working place.
- It is recommended to wear a P2 filter-class respirator.

Observe the relevant regulations in your country for the materials to be worked.

The dust/chip extraction can be blocked by dust, chips or workpiece fragments.

- Switch the machine off and pull the mains plug from the socket outlet.
- Wait until the saw blade has come to a complete stop.
- Determine the cause of the blockage and correct it.
- ▶ **Prevent dust accumulation at the workplace.** Dust can easily ignite.

Integrated Dust Extraction (see figure c)

For basic dust collection, use the dust bag **1** provided.

- ▶ **Check and clean the dust bag each time after using.**
- ▶ **When sawing aluminium, remove the dust bag to avoid the risk of fire.**
- Insert and turn dust bag **1** onto the extraction adapter **2** in such a manner that the pin of the extraction adapter engages in the recess of the dust bag.

During sawing, the dust bag and the extraction adapter may never come in contact with moving tool components.

Always empty the dust bag in good time.

External Dust Extraction

For dust extraction, you can also connect the extraction adapter **2** to a vacuum hose (Ø 35 mm).

- Insert the vacuum hose into the extraction adapter **2**. The vacuum cleaner must be suitable for the material being worked.

When vacuuming dry dust that is especially detrimental to health or carcinogenic, use a special vacuum cleaner.

Cleaning the Extraction Adapter

To ensure optimum extraction, the extraction adapter **2** must be cleaned regularly.

- Pull off extraction adapter **2** from chip ejector **41** with a twisting motion.
- Remove workpiece fragments and chippings.
- Mount the extraction adapter onto the chip ejector again with a twisting motion until it engages over the holding ring of the chip ejector.

Changing the Saw Blade (see figures d1 – d4)

- ▶ **Before any work on the machine itself, pull the mains plug.**
- ▶ **When mounting the saw blade, wear protective gloves.** Danger of injury when touching the saw blade.

Use only saw blades whose maximum permitted speed is higher than the no-load speed of the power tool.

Use only saw blades that correspond with the characteristic data given in these operation instructions and that are tested and marked in accordance with EN 847-1.

Use only saw blades recommended by the tool manufacturer, and suitable for sawing the materials to be cut. This prevents overheating of the saw teeth during sawing.

Removing the Saw Blade

- Bring the power tool into the working position.
- Unscrew locking screw **42** by hand until the linkage **43** can hang freely.
- Loosen fastening screw **44** (approx. 2 turns) with the hex key (4 mm) **20**. Do not completely unscrew the screw.
- Loosen the fastening screw **45** (approx. 6 turns) with the hex key (4 mm) **20**. Do not completely unscrew the screw.
- Pull cover plate **46** off of fastening screw **45** toward the front and bottom.
- Press locking lever **5** and swing back the retracting blade guard **8**. Hold the retracting blade guard in this position.
- Hang linkage **43** over fastening screw **45** via a bolt hole. This holds the retracting blade guard in the open position.
- Turn the hex socket screw **48** with the hex key (6 mm) **20** and at the same time press the spindle lock **47** until it engages.
- Hold the spindle lock **47** pressed and unscrew the hex socket screw **48** in clockwise direction (left-hand thread!).
- Remove the clamping flange **49**.
- Remove the saw blade **40**.

Mounting the Saw Blade

If required, clean all parts to be mounted prior to assembly.

- Place the new saw blade onto the interior clamping flange **50**.
- ▶ **When mounting the saw blade, pay attention that the cutting direction of the teeth (arrow direction on the saw blade) corresponds with the direction of the arrow on the blade guard!**

- Place on the clamping flange **49** and the screw **48**. Press the spindle lock **47** until it engages and tighten the screw turning in anticlockwise direction.
- Release linkage **43** from fastening screw **45** and guide the retracting blade guard down again.
- Slide cover plate **46** under fastening screw **45** again.
- Retighten the fastening screws **45** and **44** again.
- Slide linkage **43** onto its original position and retighten locking screw **42** by hand again.

Operation

- ▶ **Before any work on the machine itself, pull the mains plug.**

Transport Safety (see figure A)

The transport safety-lock **31** enables easier handling of the machine when transporting to various working locations.

Releasing the Machine (Working Position)

- Slightly push down glide arm **28** by handle **4** to release transport safety-lock **31**.
- Pull the transport safety-lock **31** completely outward.
- Slowly guide the glide arm upward.

Securing the Machine (Transport Position)

- Slide glide arm **28** completely to the rear and secure it in this position (see “Securing the Glide Arm”, page 37).
- Guide the glide arm downward until transport safety-lock **31** can be pushed completely inward.

For additional information on transport, see page 43.

Locking the Glide Arm

The glide mechanism of glide arm **28** can be locked with lock lever **26**. Two glide arm positions are possible:

- Glide arm pushed completely to the rear (for chop-cuts)
- Glide arm pulled completely to the front (for a compact transport position)

Releasing the Glide Arm (see figure B1)

After releasing the glide arm **28**, the complete pulling mechanism is ready for operation.

- Push the lock lever **26** down to the stop.
The clamping wedge of the lock lever releases both bottom joint parts of the glide arm.

Securing the Glide Arm (see figure B2)

Glide arm pushed completely to the rear:

- Push glide arm **28** toward the rear to the stop.
The two upper joint parts of the glide arm are now in the upright position and shut.
- Pull lock lever **26** upward until of the clamping wedge is positioned between the two bottom joint parts of the glide arm.
This locks the completely pushed back glide arm **28**.

Glide arm pulled completely to the front:

- Pull glide arm **28** forward to the stop.
The glide mechanism is now completely extended.

- Pull lock lever **26** upward until of the clamping wedge is positioned between the two bottom joint parts of the glide arm.
This locks the completely forward pulled glide arm **28**.

Preparing for Operation

Extending the Saw Table (see figure C)

Long workpieces must be underlaid or supported at their free end.

The saw table can be extended left and right with the saw-table extensions **11**.

- Push clamping lever **51** inward.
- Pull out saw-table extension **11** to the desired length (max. 250 mm).
- To lock the saw-table extension, push clamping lever **51** outward again.

Extending the Fence (see figure D)

For bevel angles, the fence extensions **9** must be moved.

- Turn clamping lever **52** toward the front.
- Pull the fence extension **9** completely outward.
- To lock the adjustable fence, push clamping lever **52** down again.

Removing the Adjustable Fence (see figure E)

For extreme bevel angles, the fence extensions **9** must be removed completely.

- Pivot cover plate **53** outward.
- Turn clamping lever **52** toward the front.
- Pull the fence extension **9** completely outward.
- Remove the fence extension upward.

Adjusting the Glide Movement (see figure F)

The glide mechanism of glide arm **28** is factory-preset, and not set to glide movement upon delivery of the power tool.

The glide movement of the glide movement controller can be individually adjusted on the controller **54**:

Hard – for more controlled work motion;
Soft – for fast saw cuts.

- For **softer** damping, loosen both set screws **55** using the hex key (4 mm) **20**
or
tighten both set screws **55** for **harder** damping.

Clamping the Workpiece (see figure G)

To ensure optimum working safety, the workpiece must always be firmly clamped.

Do not saw workpieces that are too small to clamp.

- Press the workpiece firmly against the fence **10**.
- Insert the material clamp **22** provided into one of the holes **56** intended for it.
- Loosen the wing bolt **57** and adapt the material clamp to the workpiece. Tighten the wing bolt again.
- Firmly clamp the workpiece by turning the threaded rod **58** in clockwise direction.

38 | English

Adjusting Mitre Angles

To ensure precise cuts, the basic adjustment of the machine must be checked and adjusted as necessary after intensive use (see "Checking and Adjusting the Basic Adjustment", page 42).

► **Always tighten the locking knob 15 firmly before sawing.** Otherwise the saw blade can become wedged in the workpiece.

Adjusting Standard Mitre Angles (see figure H)

For quick and precise adjustment of commonly used mitre angles, detents **18** have been provided for on the saw table:

Left	Right
0°	
15°; 22.5°; 31.6°; 45°	15°; 22.5°; 31.6°; 45°; 60°

- Loosen the locking knob **15** in case it is tightened.
- Pull lever **16** and rotate the saw table **38** left or right to the requested detent.
- Release the lever again. The lever must be felt to engage in the detent.

Adjusting Any Mitre Angle (see figure I)

The mitre angle can be set in the range from 52° (left side) to 60° (right side).

- Loosen the locking knob **15** in case it is tightened.
- Pull lever **16** and at the same time, push mitre detent override **14** down at the front. This locks lever **16** and the saw table can move freely.
- Turn the saw table **38** left or right by the locking knob until the angle indicator **59** indicates the requested mitre angle.
- Tighten the locking knob **15** again.
- To loosen the lever **16** again (for adjusting standard mitre angles), pull the lever upward. The mitre detent override **14** snaps back to its original position and lever **16** can re-engage into the detents **18**.

Adjusting Bevel Angles

To ensure precise cuts, the basic adjustment of the machine must be checked and adjusted as necessary after intensive use (see "Checking and Adjusting the Basic Adjustment", page 42).

The vertical bevel angle can be adjusted in a range from 47° (leftward) to 47° (rightward).

For quick and precise setting of frequently used bevel angles, stops have been provided for the angles 0°, 22.5°, 45° and 47°.

Adjusting the Left-hand Bevel Angle Range (45° to 0°)

- Pull the left fence extension **9** completely outward (see "Extending the Fence", page 37).
- Loosen the lock lever **17**.
- Tilt the glide arm via handle **4** leftward until the angle indicator **33** indicates the desired bevel angle.
- Hold the glide arm in this position and tighten lock lever **17** again. The clamping force of the lock lever must securely hold the position of the glide arm at any bevel angle.

Adjusting the Righthand Bevel Angle Range (0° to 45°) (see figure J)

- Pull the right fence extension **9** completely outward (see "Extending the Fence", page 37).
- Loosen the lock lever **17**.
- Lightly tilt the glide arm leftward out of the 0° position via handle **4** and turn rotary knob **39** until the desired bevel angle range is indicated.
- Tilt the glide arm via handle **4** to the right until angle indicator **24** indicates the desired bevel angle.
- Hold the glide arm in this position and tighten lock lever **17** again. The clamping force of the lock lever must securely hold the position of the glide arm at any bevel angle.

Standard 0° Bevel Angle

To enable simple and swift resetting of the standard 0° bevel angle, rotary knob **39** will engage in the bevel angle range

- Tilt the glide arm from right to left over the 0° position.

Adjusting the Complete Bevel Angle Range (-47° to +47°)

- Pull both fence extensions **9** completely outward (see "Extending the Fence", page 37).
- Loosen the lock lever **17**.
- Lightly tilt the glide arm leftward out of the 0° position via handle **4** and turn rotary knob **39** until the desired bevel angle range is indicated.
- Tilt the glide arm via handle **4** to the left or right until angle indicator **33** or **24** indicate the desired bevel angle.
- Hold the glide arm in this position and tighten lock lever **17** again. The clamping force of the lock lever must securely hold the position of the glide arm at any bevel angle.

Standard 22.5° (see figure K)

- Pull adjustment knob **34** completely outward and turn it by 90°. Now, tilt the glide arm via handle **4** until the glide arm can be heard to engage.

Starting Operation

- **Observe the mains voltage!** The voltage of the power source must correspond with the data on the type plate of the machine.

Switching On (see figure L)

- For **starting operation**, pull the On/Off switch **60** in the direction of the handle **4**.

Note: For safety reasons, the On/Off switch **60** cannot be locked; it must remain pressed during the entire operation.

The glide arm can only be guided downward by pressing locking lever **5**.

- For **sawing**, the locking lever **5** must be pushed in addition to pressing the On/Off switch.

To save energy, only switch the power tool on when using it.

Switching Off

- To **switch off** the machine, release the On/Off switch **60**.

Reduced starting current

The electronic reduced starting current limits the power consumption when switching the tool on and enables operation from a 13 ampere fuse.

Note: When the machine runs at full speed immediately after switching on, the reduced starting current has failed. The power tool should be sent immediately to an after-sales service (for addresses, see section "After-sales Service and Application Service", page 44).

Working Advice

General Sawing Instructions

- ▶ **Always firmly tighten locking knob 15 and lock lever 17 before sawing.** Otherwise the saw blade could become jammed in the workpiece.
- ▶ **For all cuts, it must first be ensured that the saw blade at no time can come in contact with the fence, screw clamps or other machine parts. Remove any mounted auxiliary stops or adjust them accordingly.**

Protect the saw blade against impact and shock. Do not subject the saw blade to lateral pressure.

Do not saw warped/bent workpieces. The workpiece must always have a straight edge to face against the fence.

Long workpieces must be underlaid or supported at their free end.

Marking the Cutting Line (see figure M)

Two laser beams indicate the cutting width of the saw blade. This allows for exact positioning of the workpiece for sawing, without having to open the retracting blade guard.

- Switch on the laser beams with switch **61**.
- Align your mark on the workpiece between both laser lines.

Note: Before sawing, check if the cutting width is still indicated correctly (see "Adjusting the Laser", page 42). The laser beams, as an example, can misadjust through vibrations from intensive use.

Position of the Operator (see figure N)

- ▶ **Do not stand in a line with the saw blade in front of the machine. Always stand aside of the saw blade.** This protects your body against possible kickback.
- Keep hands, fingers and arms away from the rotating saw blade.
- Do not stand in front of the glide arm with your arms crossed.

Replacing Insert Plates (see figure O)

The red insert plates **13** can become worn after prolonged use of the machine.

Replace defective insert plates.

- Bring the power tool into the working position.
- Unscrew screws **62** with the provided hex key (4 mm) **20** and remove the old insert plates.
- Insert the new right-hand insert plate.
- Screw the insert plate as far as possible to the right with the screws **62** so that the saw blade does not come into contact with the insert plate over the complete length of the possible slide motion.
- Repeat the work steps in the same manner for the left-hand insert plate.

Permissible Workpiece Dimensions

Maximum workpiece sizes:

Mitre/Bevel Angle		Height x Width [mm]	
Horizontal	Vertical	Workpiece against fence	Workpiece against spacer (accessory)
0°	0°	104 x 335	110 x 240
45°	0°	104 x 240	110 x 110
0°	45° (leftward)	50 x 335	50 x 295
0°	45° (rightward)	40 x 335	40 x 295
45°	45° (leftward)	50 x 240	50 x 200
45°	45° (rightward)	40 x 240	40 x 200

Minimum workpiece sizes (= all workpieces that can be clamped left or right from the saw blade with the supplied material clamp **22**): 160 x 335 mm (length x width)

Cutting depth, max. (0°/0°): 104 mm

40 | English

Sawing**Sawing without Slide Movement (Cutting Off)
(see figure P)**

- Slide glide arm **28** completely to the rear and secure it in this position (see "Securing the Glide Arm", page 37). Make sure that the depth stop **30** is pushed completely inward and that adjusting screw **29** fits through the recess without touching the depth stop when moving the glide arm.
- Firmly clamp the workpiece as appropriate for its dimensions.
- Adjust the desired mitre and/or bevel angle.
- Switch on the machine.
- Press locking lever **5** and slowly guide the glide arm downward with handle **4**.
- Saw through the workpiece applying uniform feed.
- Switch off the machine and wait until the saw blade has come to a complete stop.
- Slowly guide the glide arm upward.

Sawing with Slide Movement (see figure Q)

- ▶ **Before switching on and during the complete sawing, hold the handle firmly. While sawing, carry out a controlled motion with the glide arm.** A moment of inattention while operating the extremely smooth-running glide arm can result in serious personal injury.
- Release glide arm **28** (see "Releasing the Glide Arm", page 37). Check if the complete glide mechanism is operative by sliding the glide arm **28** back and forth.
- Firmly clamp the workpiece as appropriate for its dimensions.
- Adjust the desired mitre and/or bevel angle.
- Pull the glide arm away from the fence **10** until the saw blade is in front of the workpiece.
- Switch on the machine.
- Press locking lever **5** and slowly guide the glide arm downward with handle **4**.
- Now, push the glide arm toward the fence **10** and saw through the workpiece with uniform feed.
- Switch off the machine and wait until the saw blade has come to a complete stop.
- Slowly guide the glide arm upward.

Sawing Workpieces of the Same Length (see figure R)

The material stop **36** can be used for easily sawing workpieces to the same length.

The material stop can be mounted on either side of the saw table extension **11**.

- Loosen lock screw **35** and swing the material stop **36** over clamping screw **63**.
- Retighten lock screw **35**.
- Adjust the saw table extension **11** to the desired length (see "Extending the Saw Table", page 37).

**Adjusting the Depth Stop (Sawing Grooves)
(see figure S)**

The depth stop must be adjusted when sawing a groove or using a spacer.

- Swivel the depth stop **30** outward.
- Press locking lever **5** and tilt the glide arm to the desired position.
- Turn adjusting screw **29**, until the screw end touches depth stop **30**.
- Slowly guide the glide arm upward.

Special Workpieces

When sawing curved or round workpieces, these must be especially secured against slipping. At the cutting line, no gap may exist between workpiece, fence and saw table.

Provide for special fixtures, if required.

**Sawing Profile Strips/Mouldings
(Floor and Ceiling Strips)**

Profile strips/mouldings can be sawn in two different ways:

- Placed against the fence
- Lying flat on the saw table.

In addition, the cut can be performed with or without slide movement depending on the width of the profile strip/moulding.

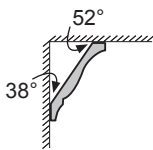
Always make trial cuts with the mitre angle setting first on scrap wood.

Floor Strips/Mouldings

The following table contains instructions for sawing floor strips/mouldings.

Settings		Placed against the fence		Lying flat on the saw table	
Floor strip/moulding		Left side	Right side	Left side	Right side
	Horizontal mitre angle	45° left	45° right	0°	0°
	Bevel angle	0°	0°	45° left	45° right
	Positioning of work-piece	Bottom edge on saw table	Bottom edge on saw table	Upper edge against the fence	Upper edge against the fence
	The finished work-piece is located to the left of the cut	... to the right of the cut	... to the left of the cut	... to the right of the cut
	Horizontal mitre angle	45° right	45° left	0°	0°
	Bevel angle	0°	0°	45° right	45° left
	Positioning of work-piece	Bottom edge on saw table	Bottom edge on saw table	Upper edge against the fence	Upper edge against the fence
	The finished work-piece is located to the left of the cut	... to the right of the cut	... to the left of the cut	... to the right of the cut

Ceiling Strips/Mouldings (According to US Standard)



To cut ceiling strips/mouldings facing flat on the saw table, the mitre angle must be set to 31.6° (saw table must be turned left or right) and the bevel angle must be set to 33.9° (glide arm tilted left or right). The following table includes information on sawing ceiling strips/mouldings.

Settings		Placed against the fence		Lying flat on the saw table	
Ceiling strip/moulding		Left side	Right side	Left side	Right side
	Horizontal mitre angle	45° right	45° left	31.6° right	31.6° left
	Bevel angle	0°	0°	33.9° left	33.9° right
	Positioning of work-piece	Bottom edge against the fence	Bottom edge against the fence	Upper edge against the fence	Upper edge against the fence
	The finished work-piece is located to the right of the cut	... to the left of the cut	... to the left of the cut	... to the right of the cut
	Horizontal mitre angle	45° left	45° right	31.6° left	31.6° right
	Bevel angle	0°	0°	33.9° right	33.9° left
	Positioning of work-piece	Bottom edge against the fence	Bottom edge against the fence	Upper edge against the fence	Upper edge against the fence
	The finished work-piece is located to the right of the cut	... to the left of the cut	... to the left of the cut	... to the right of the cut

42 | English

Checking and Adjusting the Basic Adjustment

To ensure precise cuts, the basic adjustment of the machine must be checked and adjusted as necessary after intensive use.

A certain level of experience and appropriate specialty tools are required for this.

A Bosch after-sales service station will handle this maintenance task quickly and reliably.

Adjusting the Laser

Note: To test the laser function, the machine must be connected to power.

► **While adjusting the laser (e.g. when moving the glide arm), never actuate the On/Off switch.** Accidental starting of the power tool can lead to injuries.

- Bring the power tool into the working position.
- Turn the saw table **38** to the 0° detent **18**. The lever **16** must be felt to engage in the detent.
- Switch on the laser beams with switch **61**.

Checking: (see figure T1)

- Draw a straight cutting line on the workpiece.
- Press locking lever **5** and slowly guide the glide arm downward with handle **4**.
- Align the workpiece in such a manner that the teeth of the saw blade are in alignment with the cutting line.
- Hold the workpiece in this position and slowly guide the glide arm upward.
- Clamp the workpiece.
- Switch on the laser beams with switch **61**.

Throughout the complete length, the laser beams must have the same clearance to the drawn cutting line on the workpiece, even when lowering the glide arm.

Adjusting the Flush Levelling: (see figure T2)

- Using the hex key (2 mm) **21**, turn the respective adjustment screw **64** until the laser beam has the same clearance to the drawn cutting line on the workpiece over the complete length.

One rotation in anticlockwise direction moves the laser beam from left to right; one rotation in clockwise direction moves the laser beam from right to left.

Adjusting the Parallelism: (see figure T3)

- Loosen the two screws **65** of laser protection cap **27** with the hex key (4 mm) **20**.

Note: To access the front screw of the laser protection cap, the glide arm must be tilted down a little until the hex key can be inserted through one of the slots of the retracting blade guard.

- Loosen fastening screw **66** (approx. 1 – 2 turns) with the hex key (2 mm) **21**.
Do not completely unscrew the screw.
- Move the mounting plate of the laser right or left until the laser beams are parallel to the drawn cutting line on the workpiece over the complete length.
- Hold the mounting plate in this position and tighten fastening screw **66** again.

- After adjusting, check the flush alignment with the cutting line once more. If required, align the laser beams with the set screws **64** one more time.
- Reattach the laser protection cap **27** again.

Adjusting the Lateral Deviation when Moving the Glide Arm: (see figure T4)

- Loosen the two screws **65** of laser protection cap **27** with the hex key (4 mm) **20**.

Note: To access the front screw of the laser protection cap, the glide arm must be tilted down a little until the hex key can be inserted through one of the slots of the retracting blade guard.

- Loosen both fastening screws **67** (approx. 1 – 2 turns) with the hex key (2 mm) **21**.
Do not completely unscrew the screws.
- Move the laser housing right or left until the laser beams no longer deviate in lateral direction when moving the glide arm down.
- After adjusting, check the flush alignment with the cutting line once more. If required, align the laser beams with the set screws **64** one more time.
- Hold the laser housing in this position and tighten fastening screws **67** again.
- Reattach the laser protection cap **27** again.

Setting the Standard Bevel Angle 0° (Vertical)

- Bring the machine into the transport position.
- Turn the saw table **38** to the 0° detent **18**. The lever **16** must be felt to engage in the detent.

Checking: (see figure U1)

- Set an angle gauge to 90° and place it on the saw table **38**. The leg of the angle gauge must be flush with the saw blade **40** over the complete length.

Adjusting: (see figure U2)

- Loosen the lock lever **17**.
- Loosen both set screws **68** (by at least 1 turn) using a socket spanner (size 10 mm).
- Loosen set screw **70** (approx. 3 turns) with the hex key (4 mm) **20**.
- Screw set screw **69** with the hex key (4 mm) **20** in or out until the leg of the angle gauge is flush with the saw blade over the complete length.
- Retighten the lock lever **17** again.
Afterwards, tighten set screw **70** first, and then set screws **68**.

When the angle indicators **33** and **24** are not in line with the 0° marks of scale **32** after adjusting, loosen the fastening screws of the angle indicators with a cross-head screwdriver and align the angle indicators alongside the 0° marks.

Setting the Standard 45° Bevel Angle (Leftward)

- Bring the power tool into the working position.
- Turn the saw table **38** to the 0° detent **18**. The lever **16** must be felt to engage in the detent.
- Pull the left fence extension **9** completely outward.
- Loosen lock lever **17** and tilt the glide arm by handle **4** leftward to the stop (45°).

Checking: (see figure V1)


- Set an angle gauge to 45° and place it on the saw table **38**. The leg of the angle gauge must be flush with the saw blade **40** over the complete length.

Adjusting: (see figure V2)

- Screw set screw **71** in or out with an open-end spanner (8 mm) until the leg of the angle gauge is flush with the saw blade over the complete length.
- Retighten the lock lever **17** again.

When the angle indicators **33** and **24** are not in line with the 45° marks of scale **32** after adjusting, firstly once more check the 0° setting for the bevel angle and the angle indicators. Then repeat the adjustment of the 45° bevel angle.

Setting the Standard 45° Bevel Angle (Rightward)

- Bring the power tool into the working position.
- Turn the saw table **38** to the 0° detent **18**. The lever **16** must be felt to engage in the detent.
- Pull the right fence extension **9** completely outward.
- Loosen the lock lever **17**.
- Lightly tilt the glide arm leftward out of the 0° position via handle **4** and turn rotary knob **39** until the righthand bevel angle range is indicated. 
- Tilt the glide arm via handle **4** rightward to the stop (45°).

Checking: (see figure W1)

- Set an angle gauge to 135° and place it on the saw table **38**.

The leg of the angle gauge must be flush with the saw blade **40** over the complete length.

Adjusting: (see figure W2)

- Screw set screw **72** in or out with an open-end spanner (8 mm) until the leg of the angle gauge is flush with the saw blade over the complete length.
- Retighten the lock lever **17** again.

When the angle indicators **33** and **24** are not in line with the 45° marks of scale **32** after adjusting, firstly once more check the 0° setting for the bevel angle and the angle indicators. Then repeat the adjustment of the 45° bevel angle.

Aligning the Scale for Mitre Angles

- Bring the power tool into the working position.
- Turn the saw table **38** to the 0° detent **18**. The lever **16** must be felt to engage in the detent.

Checking: (see figure X1)

- Adjust an angle gauge to 90° and position it between the fence **10** and the saw blade **40** on the saw table **38**.

The leg of the angle gauge must be flush with the saw blade **40** over the complete length.

Adjusting: (see figure X2)

- Loosen all four set screws **73** with the hex key (4 mm) **20** and turn the saw table **38** together with the scale **37** until the leg of the angle gauge is flush with the saw blade over the complete length.
- Retighten the screws again.

When the angle indicator **59** is not in line with the 0° mark of scale **37** after adjusting, loosen screw **74** with a cross-head screwdriver and align the angle indicator alongside the 0° mark.

Adjusting the Clamping Force of Lock Lever 17 (see figure Y)

The clamping force of lock lever **17** can be readjusted.

Checking:

- The clamping force of the lock lever must securely hold the position of the glide arm at any bevel angle.

Adjusting:

- Loosen the lock lever **17**.
- Turn set screw **75** in anticlockwise direction with a socket spanner (size 17 mm) to reduce the clamping force, or increase the clamping force by turning in clockwise direction.
- Adjust a vertical bevel angle, retighten lock lever **17** and check if the desired clamping force has been reached.

Transport (see figure Z)

Before transporting the power tool, the following steps must be carried out:

- Slide glide arm **28** completely to the rear and secure it in this position (see “Securing the Glide Arm”, page 37).
- Make sure that the depth stop **30** is pushed completely inward and that adjusting screw **29** fits through the recess without touching the depth stop when moving the glide arm.
- Guide the glide arm downward until transport safety-lock **31** can be pushed completely inward.
- Slide the table extensions **11** completely inward.
- Set the vertical bevel angle to 0° and tighten the lock lever **17**.
- Turn saw table **38** leftward to the stop and tighten locking knob **15**.
- Wind up the mains cable and tie it together with Velcro strap **76**.
- Remove all accessories that cannot be mounted firmly to the power tool.
If possible, place unused saw blades in an enclosed container for transport.
- Carry the machine by the transport handle **7** or hold it by the recessed handles **19** on the sides of the saw table.
- ▶ **When transporting the power tool, only use the transport fixtures. Never carry the power tool by the protective devices, the glide arm 28 or the handle 4.**
- ▶ **The power tool should always be carried by two persons in order to avoid back injuries.**

Maintenance and Service

Maintenance and Cleaning

► **Before any work on the machine itself, pull the mains plug.**

If the replacement of the supply cord is necessary, this has to be done by Bosch or an authorized Bosch service agent in order to avoid a safety hazard.

Cleaning

For safe and proper working, always keep the power tool and its ventilation slots clean.

The retracting blade guard must always be able to move freely and retract automatically. Therefore, always keep the area around the retracting blade guard clean.

- Remove dust and chips after each working procedure by blowing out with compressed air or with a brush.
- Clean the roller **23** and the glide arm **28** regularly.

Accessories

Quick-action clamp	1 609 B02 125
Insert plates	1 609 B02 375
Dust bag	1 609 B02 595
Extraction adapter	2 607 001 977
Saw stand GTA 2500 W	0 601 B12 100
Saw stand GTA 3800	0 601 B24 000
Wood vacuum cleaner GAS 50 M	0 601 988 103

Saw blades for wood and plate materials, panels and strips/mouldings

Saw blade 305 x 30 mm, 60 teeth	2 608 641 768
---	---------------

Saw blades for plastic and non-ferrous metals

Saw blade 305 x 30 mm, 96 teeth	2 608 642 099
Saw blade 305 x 30 mm, 96 teeth	2 608 640 453

Saw blades for all types of laminate flooring

Saw blade 305 x 30 mm, 96 teeth	2 608 642 137
---	---------------

After-sales Service and Application Service

Our after-sales service responds to your questions concerning maintenance and repair of your product as well as spare parts. Exploded views and information on spare parts can also be found under:

www.bosch-pt.com

Bosch's application service team will gladly answer questions concerning our products and their accessories.

In all correspondence and spare parts orders, please always include the 10-digit article number given on the nameplate of the product.

Great Britain

Robert Bosch Ltd. (B.S.C.)
P.O. Box 98
Broadwater Park
North Orbital Road
Denham
Uxbridge
UB 9 5HJ

At www.bosch-pt.co.uk you can order spare parts or arrange the collection of a product in need of servicing or repair.

Tel. Service: (0344) 7360109

E-Mail: boschservicecentre@bosch.com

Ireland

Origo Ltd.
Unit 23 Magna Drive
Magna Business Park
City West
Dublin 24
Tel. Service: (01) 4666700
Fax: (01) 4666888

Australia, New Zealand and Pacific Islands

Robert Bosch Australia Pty. Ltd.
Power Tools
Locked Bag 66
Clayton South VIC 3169
Customer Contact Center
Inside Australia:
Phone: (01300) 307044
Fax: (01300) 307045
Inside New Zealand:
Phone: (0800) 543353
Fax: (0800) 428570
Outside AU and NZ:
Phone: +61 3 95415555
www.bosch.com.au

Republic of South Africa

Customer service

Hotline: (011) 6519600

Gauteng – BSC Service Centre

35 Roper Street, New Centre
Johannesburg
Tel.: (011) 4939375
Fax: (011) 4930126
E-Mail: bsctools@icon.co.za

KZN – BSC Service Centre

Unit E, Almar Centre
143 Crompton Street
Pinetown
Tel.: (031) 7012120
Fax: (031) 7012446
E-Mail: bsc.dur@za.bosch.com

Western Cape – BSC Service Centre

Democracy Way, Prosperity Park
Milnerton
Tel.: (021) 5512577
Fax: (021) 5513223
E-Mail: bsc@zsd.co.za

Bosch Headquarters

Midrand, Gauteng
Tel.: (011) 6519600
Fax: (011) 6519880
E-Mail: rbsa-hq.pts@za.bosch.com

Disposal

The machine, accessories and packaging should be sorted for environmental-friendly recycling.

Do not dispose of power tools into household waste!

Only for EC countries:

According to the European Directive 2012/19/EU for Waste Electrical and Electronic Equipment and its implementation into national right, power tools that are no longer usable must be collected separately and disposed of in an environmentally correct manner.

Subject to change without notice.

Français

Avertissements de sécurité

Avertissements de sécurité généraux pour l'outil

⚠ Avertissement Lors de l'utilisation d'outil électroportatifs, respecter les instructions de sécurité fondamentales suivantes afin d'éviter les risques de choc électrique, de blessures et d'incendie.

Lire toutes les consignes avant d'utiliser cet outil électroportatif et garder soigneusement les consignes de sécurité.

Le terme « outil » dans les consignes de sécurité fait référence à votre outil électrique alimenté par le secteur (avec cordon d'alimentation) ou votre outil fonctionnant sur batterie (sans cordon d'alimentation).

Sécurité de la zone de travail

- ▶ **Conserver la zone de travail propre et bien éclairée.** Les zones en désordre ou sombres sont propices aux accidents.
- ▶ **Ne pas faire fonctionner les outils électriques en atmosphère explosive, par exemple en présence de liquides inflammables, de gaz ou de poussières.** Les outils électriques produisent des étincelles qui peuvent enflammer les poussières ou les fumées.
- ▶ **Maintenir les enfants et les personnes présentes à l'écart pendant l'utilisation de l'outil.** Les distractions peuvent vous faire perdre le contrôle de l'outil.

Sécurité électrique

- ▶ **Il faut que les fiches de l'outil électrique soient adaptées au socle. Ne jamais modifier la fiche de quelque façon que ce soit. Ne pas utiliser d'adaptateurs avec des outils à branchement de terre.** Des fiches non modifiées et des socles adaptés réduiront le risque de choc électrique.
- ▶ **Eviter tout contact du corps avec des surfaces reliées à la terre telles que les tuyaux, les radiateurs, les cuisinières et les réfrigérateurs.** Il existe un risque accru de choc électrique si votre corps est relié à la terre.
- ▶ **Ne pas exposer les outils à la pluie ou à des conditions humides.** La pénétration d'eau à l'intérieur d'un outil augmentera le risque de choc électrique.
- ▶ **Ne pas maltraiter le cordon. Ne jamais utiliser le cordon pour porter, tirer ou débrancher l'outil. Maintenir le cordon à l'écart de la chaleur, du lubrifiant, des arêtes ou des parties en mouvement.** Les cordons endommagés ou emmêlés augmentent le risque de choc électrique.
- ▶ **Lorsqu'on utilise un outil à l'extérieur, utiliser un prolongateur adapté à l'utilisation extérieure.** L'utilisation d'un cordon adapté à l'utilisation extérieure réduit le risque de choc électrique.
- ▶ **Si l'usage d'un outil dans un emplacement humide est inévitable, utiliser une alimentation protégée par un**

dispositif à courant différentiel résiduel (RCD). L'usage d'un RCD réduit le risque de choc électrique.

Sécurité des personnes

- ▶ **Rester vigilant, regarder ce que vous êtes en train de faire et faire preuve de bon sens dans l'utilisation de l'outil. Ne pas utiliser un outil lorsque vous êtes fatigué ou sous l'emprise de drogues, d'alcool ou de médicaments.** Un moment d'inattention en cours d'utilisation d'un outil peut entraîner des blessures graves des personnes.
- ▶ **Utiliser un équipement de sécurité. Toujours porter une protection pour les yeux.** Les équipements de sécurité tels que les masques contre les poussières, les chaussures de sécurité antidérapantes, les casques ou les protections acoustiques utilisés pour les conditions appropriées réduiront les blessures des personnes.
- ▶ **Eviter tout démarrage intempestif. S'assurer que l'interrupteur est en position arrêt avant de brancher l'outil au secteur et/ou au bloc de batteries, de le ramasser ou de le porter.** Porter les outils en ayant le doigt sur l'interrupteur ou brancher des outils dont l'interrupteur est en position marche est source d'accidents.
- ▶ **Retirer toute clé de réglage avant de mettre l'outil en marche.** Une clé laissée fixée sur une partie tournante de l'outil peut donner lieu à des blessures de personnes.
- ▶ **Ne pas se précipiter. Garder une position et un équipement adaptés à tout moment.** Cela permet un meilleur contrôle de l'outil dans des situations inattendues.
- ▶ **S'habiller de manière adaptée. Ne pas porter de vêtements amples ou de bijoux. Garder les cheveux, les vêtements et les gants à distance des parties en mouvement.** Des vêtements amples, des bijoux ou les cheveux longs peuvent être pris dans des parties en mouvement.
- ▶ **Si des dispositifs sont fournis pour le raccordement d'équipements pour l'extraction et la récupération des poussières, s'assurer qu'ils sont connectés et correctement utilisés.** Utiliser des collecteurs de poussière peut réduire les risques dus aux poussières.

Utilisation et entretien de l'outil

- ▶ **Ne pas forcer l'outil. Utiliser l'outil adapté à votre application.** L'outil adapté réalisera mieux le travail et de manière plus sûre au régime pour lequel il a été construit.
- ▶ **Ne pas utiliser l'outil si l'interrupteur ne permet pas de passer de l'état de marche à arrêt et vice versa.** Tout outil qui ne peut pas être commandé par l'interrupteur est dangereux et il faut le faire réparer.
- ▶ **Débrancher la fiche de la source d'alimentation en courant et/ou le bloc de batteries de l'outil avant tout réglage, changement d'accessoires ou avant de ranger l'outil.** De telles mesures de sécurité préventives réduisent le risque de démarrage accidentel de l'outil.
- ▶ **Conserver les outils à l'arrêt hors de la portée des enfants et ne pas permettre à des personnes ne connaissant pas l'outil ou les présentes instructions de le faire fonctionner.** Les outils sont dangereux entre les mains d'utilisateurs novices.

- **Observer la maintenance de l'outil. Vérifier qu'il n'y a pas de mauvais alignement ou de blocage des parties mobiles, des pièces cassées ou toute autre condition pouvant affecter le fonctionnement de l'outil. En cas de dommages, faire réparer l'outil avant de l'utiliser.** De nombreux accidents sont dus à des outils mal entretenus.
- **Garder affûtés et propres les outils permettant de couper.** Des outils destinés à couper correctement entretenus avec des pièces coupantes tranchantes sont moins susceptibles de bloquer et sont plus faciles à contrôler.
- **Utiliser l'outil, les accessoires et les lames etc., conformément à ces instructions, en tenant compte des conditions de travail et du travail à réaliser.** L'utilisation de l'outil pour des opérations différentes de celles prévues pourrait donner lieu à des situations dangereuses.

Maintenance et entretien

- **Faire entretenir l'outil par un réparateur qualifié utilisant uniquement des pièces de rechange identiques.** Cela assurera que la sécurité de l'outil est maintenue.

Avertissements de sécurité pour les scies à ongles radiales

- **Cet outil électroportatif est fourni avec une plaque d'avertissement (dans la représentation de l'outil électroportatif se trouvant sur la page des graphiques elle est marquée du numéro 3) :**



- **Avant la première mise en service, recouvrir le texte anglais de la plaque d'avertissement par l'autocollant fourni dans votre langue.**
- **Ne pas diriger le faisceau laser vers des personnes ou des animaux et ne jamais regarder soi-même dans le faisceau laser.** Cet outil électroportatif génère des rayonnements laser Classe laser 2 suivant EN 60825-1. D'autres personnes peuvent être éblouies.
- **Maintenir propre l'espace de travail.** Les mélanges de matériaux sont particulièrement dangereux. Les poussières de métaux légers peuvent être explosives ou inflammables.
- **En cas de non-utilisation, conservez l'outil électrique dans un endroit sûr. L'emplacement de stockage doit être sec et verrouillable.** Ceci prévient l'endommagement de l'outil électrique pendant le stockage ou son utilisation par des personnes non initiées.
- **N'utiliser l'outil électrique que pour les matériaux mentionnés dans le chapitre utilisation conforme.** Autrement, ceci risquerait de surcharger l'outil électrique.
- **Toujours serrer la pièce à travailler. Ne pas travailler les pièces qui sont trop petites pour être serrées.** La distance entre votre main et la lame de scie en rotation serait, dans un tel cas, trop petite.
- **Garder les poignées sèches, propres et dépourvues d'huile et de graisse.** Des poignées grasses, huileuses sont glissantes et provoquent ainsi une perte de contrôle.
- **Ne jamais utiliser un outil électroportatif dont le câble est endommagé. Ne pas toucher à un câble endommagé et retirer la fiche du câble d'alimentation de la prise de courant, au cas où le câble aurait été endommagé lors du travail.** Un câble endommagé augmente le risque de choc électrique.
- **Contrôler le câble régulièrement et ne faire réparer un câble endommagé que par un Service Après-Vente autorisé pour outillage électroportatifs Bosch. Remplacer un câble de rallonge endommagé.** Ceci est indispensable pour assurer le bon fonctionnement en toute sécurité de l'outil électrique.
- **Ne pas utiliser de lames émoussées, fissurées, déformées ou endommagées.** Les lames aux dents émoussées ou qui ne sont plus alignées causent une fente de sciage trop étroite qui provoque une friction trop élevée, un plus grand risque de coincement de la lame et de par là d'un contrecoup.
- **Ne jamais utiliser l'outil sans plaque. Remplacer une plaque défectueuse.** Une plaque impeccable est indispensable, car autrement vous pourriez vous blesser avec la lame de scie.
- **Ne pas utiliser de lames en acier HSS (aciers super rapides).** De telles lames se cassent facilement.
- **Toujours utiliser des lames de scie de la bonne taille, de forme adaptée à l'alésage de fixation (par ex. en losange ou rondes).** Des lames ne convenant pas aux pièces de montage de la scie ne tournent pas rond et conduisent à une perte de contrôle.
- **S'assurer que le capot de protection fonctionne correctement et qu'il puisse bouger librement.** Ne jamais coincer le capot de protection s'il est ouvert.
- **N'utiliser l'outil électroportatif que si aucun outil de travail, de copeaux de bois etc., sauf la pièce à travailler, ne se trouve sur la surface de travail.** Les petits morceaux de bois ou tout autre objet entrant en contact avec la lame de scie peut être projeté à grande vitesse sur l'utilisateur.
- **Maintenez le sol exempt de copeaux de bois et de restes de matériau.** Vous pourriez glisser ou trébucher.
- **Ne remplacez pas le laser ou la diode électroluminescente intégré(e) contre un laser ou une diode d'un autre type.** Un laser ou une diode électroluminescente non conçu(e) pour cet outil électroportatif pourrait présenter un danger pour les personnes. Confiez la réparation ou le remplacement à un centre de Service Après-Vente agréé pour ne pas compromettre la sécurité.
- **Ne jamais enlever des résidus, des copeaux de bois ou similaires de la zone de coupe pendant le fonctionnement de l'outil électroportatif.** Mettre toujours le bras de l'outil en position de repos puis éteindre l'outil électroportatif.

48 | Français

- ▶ **Ne pas toucher la lame de scie avant qu'elle ne soit refroidie.** La lame de scie chauffe énormément durant le travail.
- ▶ **Si la lame se coince arrêtez l'outil électroportatif et maintenez la pièce fermement jusqu'à l'arrêt total de la lame. Pour éviter un rebond, la pièce ne doit être bougée qu'après l'arrêt complet de la lame.** Éliminez la cause du coincage de la lame avant de redémarrer l'outil électroportatif.
- ▶ **Ne jamais quitter l'outil avant son arrêt total.** Les outils de travail qui ne sont pas encore en arrêt total peuvent causer des blessures.
- ▶ **Ne guider la lame de scie contre la pièce à travailler que quand l'appareil est en marche.** Sinon, il y a risque d'un contrecoup, au cas où la lame de scie se coincerait dans la pièce.
- ▶ **Ne jamais se placer sur l'outil électroportatif.** Des blessures graves peuvent se produire si l'outil électroportatif se renversait ou dans le cas d'un contact accidentel avec la lame.
- ▶ **S'assurer que les panneaux d'avertissement se trouvent sur l'outil électroportatif soient toujours lisibles.**
- ▶ **Ne mettez pas vos doigts entre les parties en mouvement du bras coulissant.** Vous pourriez vous coincer les doigts et être gravement blessé.
- ▶ **Tenez fermement la poignée avant de mettre en marche l'outil et pendant toute l'opération de sciage. Lors de l'opération de sciage, effectuez des mouvements contrôlés avec le bras coulissant.** Un moment d'inattention peut entraîner des blessures graves causées par le bras coulissant très aisément.
- ▶ **Tronçonnez la pièce toujours en poussant de l'avant vers l'arrière.** Sinon, il y a risque d'un contrecoup, au cas où la lame de scie se coincerait dans la pièce.
- ▶ **Bloquer la pièce à travailler.** Une pièce à travailler serrée par des dispositifs de serrage appropriés ou dans un étau est fixée de manière plus sûre que tenue dans les mains.

Symboles

Les symboles suivants peuvent être importants pour l'utilisation de votre outil électroportatif. Veuillez mémoriser les symboles et leur signification. L'interprétation correcte des symboles vous permettra de mieux utiliser votre outil électroportatif et en toute sécurité.

Symboles et leur signification



- ▶ **Rayonnement laser ne pas regarder dans le faisceau appareil à laser de classe 2**



- ▶ **Maintenez les mains hors de la zone de sciage pendant le fonctionnement de l'outil électroportatif.** Lors d'un contact avec la lame de scie, il y a risque de blessures.

Symboles et leur signification



- ▶ **Portez un masque anti-poussières.**



- ▶ **Portez toujours des lunettes de protection.**



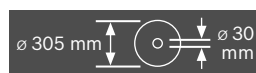
- ▶ **Portez des protections auditives.** L'exposition aux bruits peut provoquer une perte de l'audition.



- ▶ **Zone dangereuse ! Si possible, maintenez les mains, doigts ou bras éloignés de cette zone.**



- ▶ **Ne mettez pas vos doigts entre les parties en mouvement du bras coulissant.** Vous pourriez vous coincer les doigts et être gravement blessé.



Faites attention aux dimensions de la lame de scie. Le diamètre du trou central doit correspondre très exactement à celui de la broche porte-outil (pas de jeu). N'utilisez ni raccords réducteurs ni adaptateurs.



- Lorsque vous transportez l'outil électroportatif, ne le tenez que par les endroits indiqués (poignées encastrées) ou par la poignée de transport.



- Ne portez jamais l'outil électroportatif par la poignée du bras coulissant.



Levier de serrage ouvert :
Il est possible de régler des coupes biaisées dans le plan vertical.

Levier de serrage fermé :
L'angle de coupe biseau réglé dans le plan vertical du bras coulissant est verrouillé.

Symboles et leur signification



Indique les différentes séquences pour régler l'angle d'onglet vertical.

1. Desserrer le levier de serrage
2. Faire basculer le bras coulissant légèrement vers la gauche
3. Régler la plage de coupes biaisées souhaitée à l'aide du bouton rotatif

Régler les plages de coupes biaisées souhaitées dans le plan vertical à l'aide du bouton rotatif



L lame de scie inclinée vers la gauche (45° à 0°)

45°R lame de scie inclinée vers la droite (0° à 45°)

47° plage de pivotement totale du bras coulissant (de -47° à +47°)



Pour régler les coupes d'onglet dans le plan horizontal, la table de sciage doit pouvoir pivoter librement et / ou le dispositif de blocage d'onglet doit être bloqué :

- Tirer le levier 1 tout en poussant le dispositif de blocage d'onglet 2 à l'avant vers le bas.

Description et performances du produit



Il est impératif de lire toutes les consignes de sécurité et toutes les instructions. Le non-respect des avertissements et instructions indiqués ci-après peut conduire à une électrocution, un incendie et/ou de graves blessures.

Utilisation conforme

L'outil électroportatif, un appareil sur pieds, est conçu pour effectuer des coupes droites longitudinales et transversales dans le bois. Des angles d'onglet horizontaux de -52° à +60° ainsi que des angles d'onglet verticaux de 47° (côté gauche) à 47° (côté droit) sont possibles.

La puissance de l'outil électroportatif est conçue pour le sciage de bois tendre et de bois dur ainsi que pour les panneaux d'agglomérés et les panneaux de fibres.

L'utilisation de lames de scie appropriées permet le sciage d'aluminium et de matières plastiques.

Éléments de l'appareil

La numérotation des éléments de l'appareil se réfère à la représentation de l'outil électroportatif sur les pages graphiques.

- 1 Sac à poussières
- 2 Adaptateur d'aspiration
- 3 Plaque signalétique du laser
- 4 Poignée
- 5 Levier de blocage
- 6 Capot de protection
- 7 Poignée de transport
- 8 Capot de protection à mouvement pendulaire
- 9 Rallonge de la butée
- 10 Butée
- 11 Rallonge de la table de sciage
- 12 Alésages pour le montage
- 13 Plaque
- 14 Dispositif de blocage d'onglet
- 15 Bouton de blocage pour angle d'onglet quelconque (dans le plan horizontal)
- 16 Levier pour préréglage de l'angle d'onglet (horizontal)
- 17 Bouton de serrage pour angle d'onglet quelconque (vertical)
- 18 Entailles pour angles d'onglet standards
- 19 Poignées encastrées
- 20 Clé mâle pour vis à six pans creux (6 mm/4 mm)
- 21 Clé mâle pour vis à six pans creux (2 mm)
- 22 Serre-joint à serrage par vis
- 23 Rouleau glisseur
- 24 Indicateur d'angle (vertical) de la plage de coupes biaisées droites (0° à +47°)
- 25 Plaque de dégagement de copeaux
- 26 Levier de blocage du mécanisme de coulissage
- 27 Capot de protection du laser
- 28 Bras coulissant
- 29 Vis d'ajustage de la butée de profondeur
- 30 Butée de profondeur
- 31 Dispositif de protection pour le transport
- 32 Echelle graduée pour coupes biaisées (sur le plan vertical)
- 33 Indicateur d'angle (vertical) de la plage de coupes biaisées gauches (47° à 0°)
- 34 Bouton d'ajustage pour un angle de coupes biaisées de 22,5° (dans le plan vertical)

50 | Français

- | | |
|---|---|
| <p>35 Vis de blocage de la butée de longueur</p> <p>36 Butée de longueur</p> <p>37 Graduation pour angle d'onglet (horizontal)</p> <p>38 Table de sciage</p> <p>39 Bouton de réglage de la plage de coupes biaisées (dans le plan vertical)</p> <p>40 Lame de scie</p> <p>41 Ejection des copeaux</p> <p>42 Vis de blocage des tiges 43</p> <p>43 Tiges du capot de protection à mouvement pendulaire</p> <p>44 Vis de fixation avant (plaque de protection/capot de protection à mouvement pendulaire)</p> <p>45 Vis de fixation arrière (plaque de protection/capot de protection à mouvement pendulaire)</p> <p>46 Plaque de protection</p> <p>47 Blocage de la broche</p> <p>48 Vis à six pans creux pour porte-lame</p> <p>49 Bride de serrage</p> <p>50 Bride de serrage intérieure</p> <p>51 Levier de blocage de la rallonge de la table de sciage</p> <p>52 Levier de blocage de la butée réglable</p> <p>53 Tôle de protection</p> <p>54 Amortisseur</p> <p>55 Vis de réglage pour amortissement</p> <p>56 Alésages pour serre-joint à serrage par vis</p> | <p>57 Vis papillon</p> <p>58 Tige filetée</p> <p>59 Indicateur d'angle (horizontal)</p> <p>60 Interrupteur Marche/Arrêt</p> <p>61 Interrupteur pour laser (marquage du tracé de coupe)</p> <p>62 Vis pour plaque</p> <p>63 Vis de serrage de la butée de longueur</p> <p>64 Vis de réglage pour positionnement du laser (affleurement)</p> <p>65 Vis pour capot de protection du laser</p> <p>66 Vis de fixation de la plaque de montage du laser</p> <p>67 Vis de fixation du carter du laser</p> <p>68–70
Vis de réglage pour le réglage de base 0° (angle d'onglet vertical)</p> <p>71 Vis de réglage pour le réglage de base 45° (coupe biaisée gauche dans le plan vertical)</p> <p>72 Vis de réglage pour le réglage de base 45° (coupe biaisée droite dans le plan vertical)</p> <p>73 Vis de réglage de l'échelle graduée 37 pour coupes biaisées (dans le plan horizontal)</p> <p>74 Vis pour indicateur d'angle (horizontal)</p> <p>75 Vis de réglage de la force de serrage du bouton de serrage 17</p> <p>76 Bande auto-grippante</p> |
|---|---|

Les accessoires décrits ou illustrés ne sont pas tous compris dans la fourniture. Vous trouverez les accessoires complets dans notre programme d'accessoires.

Caractéristiques techniques

Scie à onglets radiale		GCM 12 GDL		
N° d'article		3 601 M23 600 3 601 M23 630 3 601 M23 670	3 601 M23 660	3 601 M23 690 3 601 M23 6P0
Puissance nominale absorbée	W	2000	1500	1800
Vitesse à vide	tr/min	3800	3800	3800
Limitation du courant de démarrage		●	–	●
Type de laser	nm mW	635 < 1	635 < 1	635 < 1
Classe laser		2	2	2
Poids suivant EPTA-Procédure 01:2014	kg	32,1	32,1	32,1
Classe de protection		□/II	□/II	□/II

Dimensions admissibles de la pièce (max./min.), voir page 55.

Ces indications sont valables pour une tension nominale de [U] 230 V. Ces indications peuvent varier pour des tensions plus basses ainsi que pour des versions spécifiques à certains pays.

Dimensions des lames de scie appropriées

Diamètre de la lame de scie	mm	305
Épaisseur de la lame	mm	1,7–2,6
Diamètre de l'alésage	mm	30

Informations concernant le niveau sonore

Valeurs d'émissions sonores déterminées selon la norme EN 61029-2-9.

Les mesures réelles (A) des niveaux sonores de l'appareil sont : niveau de pression acoustique 93 dB(A) ; niveau d'intensité acoustique 106 dB(A). Incertitude K= 3 dB.

Porter une protection acoustique !

Montage

- ▶ **Évitez un démarrage accidentel de l'outil électroportatif. Pendant le montage et lors de travaux sur l'outil électroportatif, la fiche de secteur ne doit pas être connectée à l'alimentation en courant.**

Accessoires fournis

Retirez avec précaution de l'emballage toutes les pièces fournies.

Enlevez l'emballage complet de l'outil électroportatif et des accessoires fournis.

Avant la première mise en service de l'outil électroportatif, vérifiez si toutes les pièces indiquées ci-dessous ont été fournies :

- Scie à onglets radiale avec lame de scie montée
- Bouton de blocage **15**
- Sac à poussières **1**
- Clé mâle pour vis à six pans creux **20**
- Clé mâle pour vis à six pans creux **21** (au-dessous du capot de protection du laser **27**)
- Serre-joint à serrage par vis **22**

Note : Contrôlez si l'outil électroportatif est endommagé. Avant de réutiliser l'outil électroportatif, vérifiez soigneusement les dispositifs de protection ou les parties légèrement endommagées afin de vous assurer qu'ils peuvent fonctionner correctement et remplir les conditions de fonctionnement. Contrôlez si les parties mobiles fonctionnent correctement et ne coincent pas, ou si des parties sont endommagées. Toutes les parties doivent être correctement montées et remplir toutes les conditions afin de garantir un fonctionnement impeccable.

Faites réparer ou remplacer les dispositifs de protection et les parties endommagées par un atelier agréé.

D'autres outils nécessaires, pas fournis avec l'appareil :

- Tournevis pour vis à tête cruciforme
- Clé à fourche (ouverture : 8 mm)
- Clé polygonale, clé plate ou clé à douille (ouvertures : 10 mm et 17 mm)

Montage du bouton de blocage (voir figure a)

- Vissez le bouton de blocage **15** dans l'alésage correspondant en-dessus du levier **16**.
- ▶ **Toujours bien serrer le bouton de blocage 15 avant le sciage.** Sinon, la lame de scie peut se coincer dans la pièce.

Montage stationnaire ou flexible

- ▶ **Afin d'assurer un maniement en toute sécurité, l'outil électroportatif doit être monté sur une surface de travail plane et stable (par ex. établi) avant son utilisation.**

Montage sur une surface de travail (voir figure b1)

- À l'aide de vis appropriées, fixez l'outil électroportatif sur la surface de travail. Faites cela à l'aide des alésages **12**.

Montage sur une table de travail Bosch (GTA 2500 W, GTA 3700, GTA 3800) (voir figure b2)

La table de travail GTA de Bosch permet un travail stable avec l'outil électroportatif quelque soit l'irrégularité du sol grâce à ses pieds réglables. Le support pour pièce à usiner de la table de travail sert à soutenir les pièces à usiner longues.

- ▶ **Lisez tous les avertissements et instructions joints relatifs à la table de travail.** Le non-respect des avertissements et des instructions peut entraîner un choc électrique, un incendie et/ou de graves blessures.
- ▶ **Montez correctement la table de travail avant de monter l'outil électroportatif.** Un montage exact est important afin d'éviter que la table ne tombe.
- Montez l'outil électroportatif dans sa position de transport sur la table de travail.

Aspiration de poussières/de copeaux

Les poussières de matériaux tels que peintures contenant du plomb, certains bois, minéraux ou métaux, peuvent être nuisibles à la santé. Entrer en contact ou aspirer les poussières peut entraîner des réactions allergiques et/ou des maladies respiratoires auprès de l'utilisateur ou de personnes se trouvant à proximité.

Certaines poussières telles que les poussières de chêne ou de hêtre sont considérées comme cancérigènes, surtout en association avec des additifs pour le traitement du bois (chromate, lazure). Les matériaux contenant de l'amiante ne doivent être travaillés que par des personnes qualifiées.

- Utilisez toujours une aspiration des poussières.
- Veillez à bien aérer la zone de travail.
- Il est recommandé de porter un masque respiratoire avec un niveau de filtration de classe P2.

Respectez les règlements spécifiques aux matériaux à traiter en vigueur dans votre pays.

L'aspiration des poussières/des copeaux peut être obturée par la poussière, les copeaux ou les fragments de pièce à usiner.

- Arrêtez l'outil électroportatif et retirez la fiche de la prise de courant.
- Attendez l'arrêt total de la lame de scie.
- Déterminez la cause du blocage et éliminez-la.
- ▶ **Évitez toute accumulation de poussières à l'emplacement de travail.** Les poussières peuvent facilement s'enflammer.

Aspiration interne (voir figure c)

Pour recueillir facilement les copeaux, utilisez le sac à poussières **1** fourni avec l'appareil.

- ▶ **Contrôlez et nettoyez le sac à poussières après chaque utilisation.**
- ▶ **Pour éviter le risque d'incendie, retirez le sac à poussières lorsque vous sciez de l'aluminium.**
- Montez le sac à poussières **1** sur l'adaptateur d'aspiration **2** et tournez-le de manière à ce que l'ergot de l'adaptateur d'aspiration s'encliquette dans l'encoche sur le sac à poussières.

52 | Français

Pendant le sciage, le sac à poussières et l'adaptateur d'aspiration ne doivent jamais entrer en contact avec les parties mobiles de la machine.

Videz à temps le sac à poussières.

Aspiration externe de copeaux

Pour l'aspiration, il est également possible de raccorder à l'adaptateur d'aspiration **2** un tuyau d'aspirateur (Ø 35 mm).

- Montez le flexible de l'aspirateur dans l'adaptateur d'aspiration **2**.

L'aspirateur doit être approprié au matériau à travailler.

Pour l'aspiration de poussières particulièrement nuisibles à la santé, cancérigènes ou sèches, utilisez des aspirateurs spécifiques.

Nettoyage de l'adaptateur d'aspiration

Nettoyez l'adaptateur d'aspiration **2** à intervalles réguliers afin d'assurer une bonne récupération des poussières.

- Retirez l'adaptateur d'aspiration **2** du dispositif d'éjection des copeaux **41** par un mouvement rotatif.
- Éliminez les fragments de matériaux et les copeaux.
- Montez à nouveau l'adaptateur d'aspiration sur le dispositif d'éjection des copeaux par un mouvement rotatif jusqu'à ce qu'il s'encliquette au-dessus de l'anneau de retenue du dispositif d'éjection des copeaux.

Changement de la lame de scie (voir figures d1 – d4)

- ▶ **Avant d'effectuer des travaux sur l'outil électroportatif, retirez la fiche de la prise de courant.**
- ▶ **Portez toujours des gants de protection pour monter la lame de scie.** Lors d'un contact avec la lame de scie, il y a un risque de blessures.

N'utilisez que des lames de scie dont la vitesse admissible maximale est supérieure à la vitesse à vide de votre outil électroportatif.

N'utilisez que des lames de scie qui correspondent aux caractéristiques techniques indiquées dans les présentes instructions d'utilisation et qui sont contrôlées conformément à la norme EN 847-1 et marquées en conséquence.

N'utilisez que des lames de scie recommandées par le fabricant de cet outil électrique et appropriées pour le matériau à travailler, de façon à éviter toute surchauffe des dents de scie lors de la découpe.

Démontage de la lame de scie

- Mettez l'outil électroportatif dans la position de travail.
- Dévissez la vis de blocage **42** à la main jusqu'à ce que la tige **43** puisse pendre librement.
- Desserrez la vis de fixation **44** (2 tours environ) au moyen de la clé mâle pour vis à six pans creux (4 mm) **20**. Ne desserrez pas la vis complètement.
- Desserrez la vis de fixation **45** (6 tours environ) au moyen de la clé mâle pour vis à six pans creux (4 mm) **20**. Ne desserrez pas la vis complètement.
- Retirez la plaque de protection **46** de la vis de fixation **45** en la tirant vers le bas par l'avant.

- Appuyez sur le levier de blocage **5** et poussez le capot de protection à mouvement pendulaire **8** vers l'arrière. Maintenez le capot de protection à mouvement pendulaire dans cette position.
- Accrochez la tige **43** par un alésage au-dessus de la vis de fixation **45**. Ceci permet de maintenir le capot de protection à mouvement pendulaire en position ouverte.
- Tournez la vis hexagonale **48** avec la clé mâle pour six pans creux (6 mm) **20** et appuyez en même temps sur le blocage de broche **47** jusqu'à ce qu'il s'enclenche.
- Maintenez appuyé le blocage de la broche **47** et desserrez la vis **48** dans le sens des aiguilles d'une montre (filet à gauche !).
- Enlevez la bride de serrage **49**.
- Retirez la lame de scie **40**.

Montage de la lame de scie

Si nécessaire, nettoyez toutes les pièces à monter avant d'en effectuer le montage.

- Placez la nouvelle lame de scie sur la bride de serrage intérieure **50**.

▶ **Lors du montage, assurez-vous que le sens de coupe des dents (sens de la flèche sur la lame de scie) coïncide avec le sens de la flèche du capot de protection !**

- Montez la bride de serrage **49** et la vis **48**. Appuyez sur le blocage de la broche **47** jusqu'à ce que celui-ci s'encliquette et serrez la vis dans le sens inverse des aiguilles d'une montre.
- Desserrez la tige **43** de la vis de fixation **45** et faites glisser le capot de protection à mouvement pendulaire vers le bas.
- Poussez la plaque de protection **46** à nouveau au-dessous de la vis de fixation **45**.
- Resserrez les vis de fixation **45** et **44**.
- Poussez la tige **43** dans sa position d'origine et resserrez la vis de blocage **42** à la main.

Mise en marche

- ▶ **Avant d'effectuer des travaux sur l'outil électroportatif, retirez la fiche de la prise de courant.**

Dispositif de protection pour le transport (voir figure A)

Le dispositif de protection pour le transport **31** facilite le maniement de l'outil électroportatif lors du transport sur différents lieux de travail.

Débloquez l'outil électroportatif (position travail)

- Poussez le bras coulissant **28** sur le levier **4** légèrement vers le bas afin de détendre le dispositif de protection pour le transport **31**.
- Tirez le dispositif de protection pour le transport **31** complètement vers l'extérieur.
- Poussez le bras coulissant lentement vers le haut.

Bloquez l'outil électroportatif (position de transport)

- Poussez le bras coulissant **28** complètement vers l'arrière et bloquez-le dans cette position (voir « Blocage du bras coulissant », page 53).
- Abaissez le bras coulissant jusqu'à ce que le dispositif de protection pour le transport **31** puisse être complètement rentré.

Pour des informations supplémentaires relatives au transport, voir page 59.

Blocage du bras coulissant

On peut bloquer le mécanisme de coulissage du bras coulissant **28** à l'aide du levier de blocage **26**. Deux positions du bras coulissant sont possibles :

- Bras coulissant complètement poussé vers l'arrière (pour coupes d'onglets)
- Bras coulissant complètement tiré vers l'avant (pour une position de transport non encombrante)

Déverrouillage du bras coulissant (voir figure B1)

Après avoir déverrouillé le bras coulissant **28**, tout le mécanisme de glissement est prêt à fonctionner.

- Poussez le levier de blocage **26** à fond vers le bas. Le taquet de verrouillage du levier de blocage permet de libérer les deux articulations inférieures du bras coulissant.

Blocage du bras coulissant (voir figure B2)

Bras coulissant complètement poussé vers l'arrière :

- Poussez le bras coulissant **28** à fond vers l'arrière. Les deux articulations supérieures du bras coulissant sont maintenant en position verticale et sont fermées.
- Tirez le levier de blocage **26** vers le haut jusqu'à ce que le taquet de verrouillage se trouve entre les deux articulations inférieures du bras coulissant. Le bras coulissant **28** qui est alors complètement poussé vers l'arrière est ainsi bloqué.

Bras coulissant complètement tiré vers l'avant :

- Tirez le bras coulissant **28** à fond vers l'avant. Le mécanisme de coulissage ressort entièrement.
- Tirez le levier de blocage **26** vers le haut jusqu'à ce que le taquet de verrouillage se trouve entre les deux articulations inférieures du bras coulissant. Le bras coulissant **28** qui est alors complètement tiré vers l'avant est ainsi bloqué.

Préparation du travail**Rallongez la table de sciage (voir figure C)**

Les extrémités libres des pièces longues doivent être soutenues.

A l'aide des rallonges **11**, on peut rallonger la table de sciage vers la gauche et vers la droite.

- Rabattez vers l'intérieur le levier de blocage **51**.
- Tirez vers l'extérieur la rallonge de la table de sciage **11** jusqu'à ce que la longueur souhaitée soit atteinte (250 mm max.).
- Pour bloquer la rallonge de la table de sciage, poussez à nouveau le levier de blocage **51** vers l'extérieur.

Rallongement de la butée (voir figure D)

Pour les angles d'onglet verticaux, il faut décaler les rallonges de butée **9**.

- Tournez le levier de blocage **52** vers l'avant.
- Tirez la rallonge de butée **9** complètement vers l'extérieur.
- Pour bloquer la butée réglable, poussez à nouveau le levier de blocage **52** vers l'arrière.

Retirer la butée réglable (voir figure E)

Pour les coupes biaisées verticales avec un angle de coupe maximal, retirez complètement les rallonges de butée **9**.

- Faites tourner la tôle de protection **53** vers l'extérieur.
- Tournez le levier de blocage **52** vers l'avant.
- Tirez la rallonge de butée **9** complètement vers l'extérieur.
- Soulevez la rallonge de butée.

Réglage de l'amortissement du bras coulissant (voir figure F)

Le mécanisme de coulissage du bras coulissant **28** est réglé en usine et n'est pas amorti lors de la livraison de l'outil électroportatif.

On peut régler l'amortissement du mécanisme de coulissage séparément sur l'amortisseur **54** :

rigide – mouvements de travail contrôlés ;
souple – coupes de sciage rapides.

- Desserrez les deux vis de réglage **55** à l'aide de la clé mâle pour vis à six pans creux (4 mm) **20** pour obtenir un amortissement plus **souple**
ou
serrez les deux vis de réglage **55** plus fortement pour obtenir un amortissement plus **rigide**.

Fixation de la pièce à travailler (voir figure G)

La pièce à travailler doit toujours être bien serrée afin d'assurer un travail en toute sécurité.

Ne travaillez pas de pièces qui sont trop petites pour être serrées.

- Pressez fortement la pièce à travailler contre la butée **10**.
- Introduisez le serre-joint **22** dans un des alésages prévus **56**.
- Desserrez la vis papillon **57** et adaptez le serre-joint à la pièce. Resserrez bien la vis papillon.
- Serrez toujours la pièce à travailler en tournant la tige filetée **58**.

Réglage des coupes d'onglets dans le plan horizontal

Afin d'obtenir des coupes précises, les réglages de base doivent être contrôlés et, le cas échéant, réajustés après une utilisation intensive de l'outil électroportatif (voir « Contrôle et réglage des réglages de base », page 58).

- ▶ **Toujours bien serrer le bouton de blocage 15 avant le sciage.** Sinon, la lame de scie peut se coincer dans la pièce.

Réglage des coupes d'onglets standards dans le plan horizontal (voir figure H)

Pour un réglage rapide et précis d'angles d'onglet souvent utilisés, des encoches **18** se trouvent sur la table de sciage :

54 | Français

à gauche

à droite

0°

15°, 22,5°, 31,6°, 45° 15°, 22,5°, 31,6°, 45°, 60°

- Desserrez le bouton de blocage **15** au cas où celui-ci serait serré.
- Tirez le levier **16** et tournez la table de sciage **38** vers la droite ou vers la gauche jusqu'à atteindre l'angle d'onglet souhaité.
- Relâchez le levier. Le levier doit s'encliqueter de manière perceptible dans l'encoche.

Réglage des coupes d'onglets quelconques dans le plan horizontal (voir figure I)

Il est possible de régler les angles de coupe d'onglets dans le plan horizontal dans une plage de 52° (côté gauche) à 60° (côté droit).

- Desserrez le bouton de blocage **15** au cas où celui-ci serait serré.
- Tirez le levier **16** et poussez en même temps le dispositif de blocage d'onglet **14** à l'avant vers le bas. Ceci bloque le levier **16** et la table de sciage peut évoluer librement.
- Avec le bouton de blocage, tournez la table de sciage **38** vers la gauche ou la droite jusqu'à ce que l'indicateur d'angle **59** indique l'angle d'onglet souhaité.
- Resserrez le bouton de blocage **15**.
- Pour desserrer le levier **16** (pour le réglage de coupes biaisées dans le plan vertical standard), tirez le levier vers le haut. Le dispositif de blocage d'onglet **14** revient à sa position d'origine et le levier **16** peut à nouveau s'encliqueter dans les encoches **18**.

Réglage des coupes biaisées dans le plan vertical

Afin d'obtenir des coupes précises, les réglages de base doivent être contrôlés et, le cas échéant, réajustés après une utilisation intensive de l'outil électroportatif (voir « Contrôle et réglage des réglages de base », page 58).

L'angle d'onglet vertical peut être réglé dans une plage de 47° (côté gauche) jusqu'à 47° (côté droit).

Pour un réglage rapide et précis de coupes biaisées souvent utilisées, des butées sont prévues pour les angles 0°, 22,5° 45° et 47°.

Réglage de la plage de coupes biaisées gauche (45° à 0°)

- Tirez la rallonge de butée gauche **9** complètement vers l'extérieur (voir « Rallongement de la butée », page 53).
- Desserrez le bouton de serrage **17**.
- Basculez le bras coulissant sur la poignée **4** vers la gauche jusqu'à ce que l'indicateur d'angle **33** indique la coupe biseau souhaitée.
- Maintenez le bras coulissant dans cette position et resserrez le levier de serrage **17**. La force de serrage du levier doit maintenir en toute sécurité la position du bras coulissant pour toute coupe biseau dans le plan vertical.

Réglage de la plage de coupes biaisées droite (0° à 45°) (voir figure J)

45° R

- Tirez la rallonge de butée droite **9** complètement vers l'extérieur (voir « Rallongement de la butée », page 53).
- Desserrez le bouton de serrage **17**.
- Basculez le bras coulissant sur la poignée **4** de la position 0° légèrement vers la gauche et tournez le bouton de réglage **39** jusqu'à ce que la plage de coupes biaisées souhaitée soit affichée.
- Basculez le bras coulissant sur la poignée **4** vers la droite jusqu'à ce que l'indicateur d'angle **24** indique la coupe biseau souhaitée.
- Maintenez le bras coulissant dans cette position et resserrez le levier de serrage **17**. La force de serrage du levier doit maintenir en toute sécurité la position du bras coulissant pour toute coupe biseau dans le plan vertical.

Angle d'onglet standard 0°

Pour garantir un réglage aisé de la coupe biseau standard 0°, le bouton de réglage **39** s'encliquette dans la plage de coupes biaisées **L**.

- Basculez le bras coulissant par la droite pour le mettre audessus de la position 0°.

Réglage de la plage de coupes biaisées complète (de -47° à +47°)

47°

- Tirer les deux rallonges de butée **9** complètement vers l'extérieur (voir « Rallongement de la butée », page 53).
- Desserrez le bouton de serrage **17**.
- Basculez le bras coulissant sur la poignée **4** de la position 0° légèrement vers la gauche et tournez le bouton de réglage **39** jusqu'à ce que la plage de coupes biaisées souhaitée soit affichée.
- Basculez le bras coulissant sur la poignée **4** vers la gauche ou vers la droite jusqu'à ce que l'indicateur d'angle **33** ou **24** indique la coupe biseau souhaitée.
- Maintenez le bras coulissant dans cette position et resserrez le levier de serrage **17**. La force de serrage du levier doit maintenir en toute sécurité la position du bras coulissant pour toute coupe biseau dans le plan vertical.

Coupe biseau standard 22,5° (voir figure K)

- Retirez le bouton d'ajustage **34** complètement vers l'extérieur et tournez-le de 90°. Faites ensuite basculer le bras coulissant à la poignée **4** jusqu'à ce qu'il s'encliquette de façon perceptible.

Mise en service

- **Tenez compte de la tension du réseau !** La tension de la source de courant doit correspondre aux indications se trouvant sur la plaque signalétique de l'outil électroportatif.

Mise en marche (voir figure L)

- Pour la **mise en service**, tirez l'interrupteur Marche/Arrêt **60** vers le levier **4**.

Note : Pour des raisons de sécurité, il n'est pas possible de verrouiller l'interrupteur Marche/Arrêt **60**, mais celui-ci doit rester constamment appuyé pendant le travail de sciage.

Ce n'est qu'en appuyant sur le levier de blocage **5** que l'on peut faire glisser le bras coulissant vers le bas.

- Pour le **sciage**, il est donc nécessaire de tirer l'interrupteur Marche/Arrêt et d'appuyer en plus sur le levier de blocage **5**.

Afin d'économiser l'énergie, ne mettez l'outil électroportatif en marche que quand vous l'utilisez.

Arrêt

- Pour **arrêter** l'outil électroportatif, relâchez l'interrupteur Marche/Arrêt **60**.

Limitation du courant de démarrage

La limitation électronique du courant de démarrage limite la puissance lors de la mise en marche de l'outil électroportatif et permet un fonctionnement sur un fusible 16 A.

Note : Si l'outil électroportatif tourne à pleine vitesse, immédiatement après avoir été mis en marche, c'est que la limitation du courant de démarrage est en panne. L'outil électroportatif doit être immédiatement envoyé auprès d'un service après-vente, pour les adresses, voir chapitre « Service Après-Vente et Assistance », page 60.

Instructions d'utilisation

Indications générales pour le sciage

► **Serrez toujours bien le bouton de blocage 15 et le bouton de serrage 17 avant le sciage.** Sinon, la lame de scie peut se coincer dans la pièce.

► **Pour toutes les coupes assurez-vous d'abord que la lame de scie ne peut en aucun cas toucher la butée, le serre-joint ou d'autres parties de l'outil électroportatif. Le cas échéant, enlevez des butées auxiliaires ou adaptez-les conformément aux instructions.**

Protégez la lame de scie contre les chocs et les coups. N'exposez pas la lame de scie à une pression latérale.

Ne travaillez pas des pièces déformées. La pièce doit toujours avoir un bord droit pour être placée le long des butées.

Dimensions admissibles de la pièce

Pièces **maximales** :

Angle d'onglet		Hauteur x Largeur [mm]	
horizontal	vertical	Pièce sur le rail de butée	Pièce sur la butée de distance (accessoire)
0°	0°	104 x 335	110 x 240
45°	0°	104 x 240	110 x 110
0°	45° (à gauche)	50 x 335	50 x 295
0°	45° (à droite)	40 x 335	40 x 295
45°	45° (à gauche)	50 x 240	50 x 200
45°	45° (à droite)	40 x 240	40 x 200

Pièces **minimales** (= toutes les pièces qui peuvent être serrées au moyen du serre-joint **22** à gauche ou à droite de la lame) : 160 x 335 mm (longueur x largeur)

Profondeur de coupe max. (0°/0°) : 104 mm

Les extrémités libres des pièces longues doivent être soutenues.

Marquage de la ligne de coupe (voir figure M)

Deux faisceaux laser indiquent la largeur de coupe de la lame de scie. Ceci permet un positionnement précis de la pièce pour le sciage sans devoir ouvrir le capot de protection à mouvement pendulaire.

- Allumez le faisceau laser au moyen de la touche **61**.
- Orientez votre marquage sur la pièce entre les deux lignes laser.

Note : Avant le sciage, assurez-vous toujours que la ligne de coupe est correctement indiquée (voir « Ajustage du laser », page 58). Les faisceaux laser peuvent se déplacer par ex. suite aux vibrations générées lors d'une utilisation intensive.

Position de l'utilisateur (voir figure N)

► **Ne vous placez jamais devant la lame de l'outil électroportatif, mais placez-vous toujours latéralement par rapport à la lame.** Ceci protège votre corps d'un rebond éventuel.

- Maintenez les mains, doigts ou bras éloignés de la lame de scie en rotation.
- Ne maintenez pas vos bras croisés quand vous vous tenez debout devant le bras coulissant.

Remplacement des plaques (voir figure O)

Il est possible que les plaques de support rouges **13** s'usent après une utilisation prolongée.

Remplacez les plaques défectueuses.

- Mettez l'outil électroportatif dans la position de travail.
- Dévissez les vis **62** à l'aide de la clé mâle pour vis à six pans creux (4 mm) **20** fournie avec l'appareil et sortez les vieilles plaques.
- Introduisez la nouvelle plaque de droite.
- Vissez la plaque avec les vis **62** autant que possible vers la droite de sorte sur toute la longueur du mouvement de traction possible, la lame de scie ne touche pas la plaque.
- Répétez les étapes de travail de façon analogue pour la nouvelle plaque de gauche.

Le sciage

Sciage sans mouvement de traction (rabattage) (voir figure P)

- Poussez le bras coulissant **28** complètement vers l'arrière et bloquez-le dans cette position (voir « Blocage du bras coulissant », page 53). Assurez-vous que la butée de profondeur **30** est complètement poussée vers l'intérieur et que la vis d'ajustage **29** peut passer à travers l'encoche sans toucher la butée de profondeur lorsque le bras coulissant est en mouvement.
- Serrez la pièce à travailler conformément à ses dimensions.
- Ajustez les coupes d'onglet et/ou les coupes biaisées souhaitées.
- Mettez l'outil électroportatif en fonctionnement.
- Appuyez sur le levier de blocage **5** et poussez lentement le bras coulissant vers le bas avec le levier **4**.
- Sciez la pièce à travailler en appliquant une vitesse d'avance régulière.
- Arrêtez l'outil électroportatif et attendez l'arrêt complet de la lame de scie.
- Poussez le bras coulissant lentement vers le haut.

Sciage avec mouvement de traction (voir figure Q)

- ▶ **Tenez fermement la poignée avant de mettre en marche l'outil et pendant toute l'opération de sciage. Lors de l'opération de sciage, effectuez des mouvements contrôlés avec le bras coulissant.** Un moment d'inattention peut entraîner des blessures graves causées par le bras coulissant très aisément.
- Déverrouillez le bras coulissant **28** (voir « Déverrouillage du bras coulissant », page 53). Étirez et rabattez le bras coulissant **28** pour contrôler si le mécanisme de coulissage complet est prêt à fonctionner.
- Serrez la pièce à travailler conformément à ses dimensions.
- Ajustez les coupes d'onglet et/ou les coupes biaisées souhaitées.
- Retirez le bras coulissant du rail de butée **10** jusqu'à ce que la lame de scie se trouve devant la pièce à travailler.
- Mettez l'outil électroportatif en fonctionnement.
- Appuyez sur le levier de blocage **5** et poussez lentement le bras coulissant vers le bas avec le levier **4**.
- Poussez ensuite le bras coulissant vers le rail de butée **10** et sciez complètement la pièce en observant une vitesse d'avance régulière.
- Arrêtez l'outil électroportatif et attendez l'arrêt complet de la lame de scie.
- Poussez le bras coulissant lentement vers le haut.

Sciage de pièces de la même longueur (voir figure R)

Pour un sciage facile de pièces de la même longueur, il est possible d'utiliser la butée de longueur **36**.

Vous pouvez monter la butée de longueur des deux côtés de la rallonge de la table de sciage **11**.

- Desserrez la vis de blocage **35** et relevez la butée de longueur **36** sur la vis de serrage **63**.
- Resserrez la vis de blocage **35**.
- Réglez la longueur souhaitée de la rallonge de la table de sciage **11** (voir « Rallongez la table de sciage », page 53).

Réglage de la butée de profondeur (sciage de rainure) (voir figure S)

La position de la butée de profondeur doit être modifiée si vous voulez scier une rainure ou utiliser une butée de distance.

- Poussez la butée de profondeur **30** vers l'extérieur.
- Appuyez sur le levier de blocage **5** et poussez le bras coulissant dans la position souhaitée.
- Tournez la vis d'ajustage **29** jusqu'à ce que l'extrémité de la vis touche la butée de profondeur **30**.
- Poussez le bras coulissant lentement vers le haut.

Pièces spéciales

Pour le sciage de pièces coudées ou rondes, il est spécialement nécessaire de les protéger contre un dérapage. Aucun écart ne doit se produire le long de la ligne de coupe entre la pièce, la butée et la table de sciage.

Le cas échéant, fabriquez des fixations spéciales.

Travail des liteaux profilés (liteaux de sol ou de plafond)

Il est possible de travailler les liteaux profilés de deux façons :

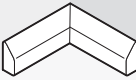

- positionnés contre la butée,
- placés à plat sur la table.

En outre, en fonction de la largeur du liteau profilé, il est possible d'effectuer les coupes avec ou sans mouvement de traction.

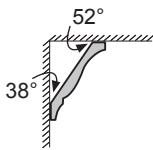
Essayez toujours l'angle d'onglet réglé avec des déchets de bois.

Liteaux de sol



Le tableau suivant contient des indications pour travailler des liteaux de sol.

Réglages		positionnés contre la butée		à plat sur la table de sciage	
		côté gauche	côté droit	côté gauche	côté droit
	angle d'onglet horizontal	45° à gauche	45° à droite	0°	0°
	coupes biaisées sur le plan vertical	0°	0°	45° à gauche	45° à droite
	Positionnement de la pièce à travailler	Bord inférieur sur la table de sciage	Bord inférieur sur la table de sciage	Bord supérieur sur la butée	Bord supérieur sur la butée
	La pièce à travailler terminée se trouve du côté gauche de la coupe	... du côté droit de la coupe	... du côté gauche de la coupe	... du côté droit de la coupe
	angle d'onglet horizontal	45° à droite	45° à gauche	0°	0°
	coupes biaisées sur le plan vertical	0°	0°	45° à droite	45° à gauche
	Positionnement de la pièce à travailler	Bord inférieur sur la table de sciage	Bord inférieur sur la table de sciage	Bord supérieur sur la butée	Bord supérieur sur la butée
	La pièce à travailler terminée se trouve du côté gauche de la coupe	... du côté droit de la coupe	... du côté gauche de la coupe	... du côté droit de la coupe

Liteaux de plafond (conformément au standard des Etats-Unis)



Si vous voulez découper des liteaux de plafond à plat sur la table de sciage, réglez la coupe d'onglet dans le plan vertical sur 31,6° (table de sciage tournée vers la gauche ou vers la droite) et la coupe biaisée dans le plan vertical sur 33,9° (bras coulissant tourné vers la gauche ou vers la droite). Le tableau ci-après vous fournit des informations pour travailler des liteaux de plafond.

Réglages		positionnés contre la butée		placés à plat sur la table de sciage	
		côté gauche	côté droit	côté gauche	côté droit
	angle d'onglet horizontal	45° à droite	45° à gauche	31,6° à droite	31,6° à gauche
	coupes biaisées sur le plan vertical	0°	0°	33,9° gauche	33,9° droite
	Positionnement de la pièce à travailler	Bord inférieur sur la butée	Bord inférieur sur la butée	Bord supérieur sur la butée	Bord supérieur sur la butée
	La pièce à travailler terminée se trouve du côté droit de la coupe	... du côté gauche de la coupe	... du côté gauche de la coupe	... du côté droit de la coupe
	angle d'onglet horizontal	45° à gauche	45° à droite	31,6° à gauche	31,6° à droite
	coupes biaisées sur le plan vertical	0°	0°	33,9° droite	33,9° gauche
	Positionnement de la pièce à travailler	Bord inférieur sur la butée	Bord inférieur sur la butée	Bord supérieur sur la butée	Bord supérieur sur la butée
	La pièce à travailler terminée se trouve du côté droit de la coupe	... du côté gauche de la coupe	... du côté gauche de la coupe	... du côté droit de la coupe

Contrôle et réglage des réglages de base

Afin d'obtenir des coupes précises, les réglages de base doivent être contrôlés et, le cas échéant, réglés après une utilisation intensive de l'outil électroportatif.

Pour ce faire, il faut de l'expérience et les outils spéciaux appropriés.

Un atelier de Service Après-Vente Bosch autorisé effectue ce travail rapidement et de façon fiable.

Ajustage du laser

Note : Pour contrôler la fonction laser, l'outil électroportatif doit être connecté à l'alimentation électrique.

► **Pendant l'ajustage du laser (par ex. lors du déplacement du bras coulissant), n'actionnez jamais l'interrupteur Marche/Arrêt.** Une mise en marche non-intentionnée de l'outil électroportatif peut avoir de graves blessures pour conséquence.

- Mettez l'outil électroportatif dans la position de travail.
- Tournez la table **38** jusqu'à l'encoche **18** pour 0°. Le levier **16** doit s'encliqueter de manière perceptible dans l'encoche.
- Allumez le faisceau laser au moyen de la touche **61**.

Contrôle : (voir figure T1)

- Marquez une ligne de coupe droite sur la pièce.
- Appuyez sur le levier de blocage **5** et poussez lentement le bras coulissant vers le bas avec le levier **4**.
- Alignez la pièce de sorte que les dents de la lame coïncident avec la ligne de coupe.
- Maintenez la pièce dans cette position et poussez le bras coulissant lentement vers le haut.
- Serrez la pièce à travailler.
- Allumez le faisceau laser au moyen de la touche **61**.

Les faisceaux laser doivent être à la même distance de la ligne de coupe marquée sur la pièce sur toute la longueur de cette dernière à droite tout comme à gauche, même si le bras coulissant est orienté vers le bas.

Réglage de l'affleurement : (voir figure T2)

- Serrez la vis de réglage **64** correspondante à l'aide de la clé mâle pour vis à six pans creux (2 mm) **21** jusqu'à ce que le faisceau laser coïncide avec la ligne de coupe marquée sur la pièce sur toute la longueur de cette dernière.

Une rotation dans le sens inverse des aiguilles d'une montre fait bouger le faisceau laser de la gauche vers la droite, une rotation dans le sens des aiguilles d'une montre fait bouger le faisceau laser de la droite vers la gauche.

Réglage du parallélisme : (voir figure T3)

- Desserrez les deux vis **65** du capot de protection du laser **27** à l'aide de la clé mâle pour vis à six pans creux (4 mm) **20**.

Note : Afin de pouvoir accéder à la vis avant du capot de protection du laser, basculez le bras coulissant légèrement vers le bas jusqu'à ce que la clé mâle pour vis à six pans creux puisse passer à travers une des fentes du capot de protection à mouvement pendulaire.

- Desserrez la vis de fixation **66** (1–2 tours environ) au moyen de la clé mâle pour vis à six pans creux (2 mm) **21**. Ne desserrez pas la vis complètement.

- Déplacez la plaque de montage du laser vers la droite ou vers la gauche jusqu'à ce que les faisceaux laser soient parallèles à la ligne de coupe marquée sur la pièce sur toute la longueur.
- Maintenez la plaque de montage du laser dans cette position et resserrez la vis de fixation **66**.
- Après avoir effectué le réglage, contrôlez à nouveau l'affleurement de la ligne de coupe. Si nécessaire, ajustez à nouveau le faisceau laser à l'aide des vis de réglage **64**.
- Remontez le capot de protection du laser **27**.

Réglage de l'écart latéral lorsque le bras coulissant est déplacé : (voir figure T4)

- Desserrez les deux vis **65** du capot de protection du laser **27** à l'aide de la clé mâle pour vis à six pans creux (4 mm) **20**.

Note : Afin de pouvoir accéder à la vis avant du capot de protection du laser, basculez le bras coulissant légèrement vers le bas jusqu'à ce que la clé mâle pour vis à six pans creux puisse passer à travers une des fentes du capot de protection à mouvement pendulaire.

- Desserrez les deux vis de fixation **67** (1–2 tours environ) au moyen de la clé mâle pour vis à six pans creux (2 mm) **21**.

Ne desserrez pas les vis complètement.

- Déplacez le carter du laser vers la droite ou vers la gauche jusqu'à ce que les faisceaux laser ne dévient plus latéralement lorsque le bras coulissant est déplacé.
- Après avoir effectué le réglage, contrôlez à nouveau l'affleurement de la ligne de coupe. Si nécessaire, ajustez à nouveau le faisceau laser à l'aide des vis de réglage **64**.
- Maintenez le carter du laser dans cette position et resserrez les vis de fixation **67**.
- Remontez le capot de protection du laser **27**.

Réglage de l'angle d'onglet standard 0° (vertical)

- Mettez l'outil électroportatif dans la position de transport.
- Tournez la table **38** jusqu'à l'encoche **18** pour 0°. Le levier **16** doit s'encliqueter de manière perceptible dans l'encoche.

Contrôle : (voir figure U1)

- Mettez un gabarit d'angle sur 90° et posez-le sur la table de sciage **38**.

La colonne du gabarit d'angle doit affleurer la lame de scie **40** sur toute la longueur.

Réglage : (voir figure U2)

- Desserrez le bouton de serrage **17**.
- Desserrez les deux vis de réglage **68** (1 tour min.) à l'aide d'une clé à douille (10 mm).
- Desserrez la vis de fixation **70** (3 tours environ) au moyen de la clé mâle pour vis à six pans creux (4 mm) **20**.
- Tournez la vis de réglage **69** à l'aide de la clé mâle pour vis à six pans creux (4 mm) **20** pour la faire ressortir ou la rentrer jusqu'à ce que la colonne du gabarit d'angle affleure la longueur complète de la lame de scie.
- Resserrez le bouton de serrage **17**. Ensuite, resserrez d'abord la vis de réglage **70**, puis les vis de réglage **68**.

Si, après le réglage, les indicateurs d'angle **33** et **24** ne se trouvent pas sur la même ligne que les marques 0° de l'échelle graduée **32**, desserrez les vis de fixation des indicateurs d'angle à l'aide d'un tournevis cruciforme et orientez les indicateurs d'angle le long des marques 0°.

Réglage de l'angle d'onglet standard 45° (gauche, vertical)

- Mettez l'outil électroportatif dans la position de travail.
- Tournez la table **38** jusqu'à l'encoche **18** pour 0°. Le levier **16** doit s'encliqueter de manière perceptible dans l'encoche.
- Tirez la rallonge de butée gauche **9** complètement vers l'extérieur.
- Desserrez le levier de serrage **17** et poussez le bras coulissant de la poignée **4** à fond vers la gauche (45°).

Contrôle : (voir figure V1)

- Mettez un gabarit d'angle sur 45° et posez-le sur la table de sciage **38**.

La colonne du gabarit d'angle doit affleurer la lame de scie **40** sur toute la longueur.

Réglage : (voir figure V2)

- Tournez la vis de réglage **71** à l'aide d'une clé plate (8 mm) pour la faire ressortir ou la rentrer jusqu'à ce que la colonne du gabarit d'angle affleure la longueur complète de la lame de scie.
- Resserrez le bouton de serrage **17**.

Si, après le réglage, les indicateurs d'angle **33** et **24** ne se trouvent pas sur la même ligne que les marques 45° de la graduation **32**, vérifiez d'abord le réglage 0° de l'angle d'onglet et des indicateurs d'angle. Ensuite, répétez le réglage de l'angle d'onglet de 45°.

Réglage de l'angle d'onglet standard 45° (droite, vertical)

- Mettez l'outil électroportatif dans la position de travail.
- Tournez la table **38** jusqu'à l'encoche **18** pour 0°. Le levier **16** doit s'encliqueter de manière perceptible dans l'encoche.
- Tirez la rallonge de butée droite **9** complètement vers l'extérieur.
- Desserrez le bouton de serrage **17**.
- Basculez le bras coulissant sur la poignée **4** de la position 0° légèrement vers la gauche et tournez le bouton d'ajustage **39** jusqu'à ce que la plage droite des coupes biaisées souhaitées soit affichée.
- Basculez le bras coulissant sur la poignée **4** jusqu'à la butée vers la droite (45°).

Contrôle : (voir figure W1)

- Mettez un gabarit d'angle sur 135° et posez-le sur la table de sciage **38**.

La colonne du gabarit d'angle doit affleurer la lame de scie **40** sur toute la longueur.

Réglage : (voir figure W2)

- Tournez la vis de réglage **72** à l'aide d'une clé plate (8 mm) pour la faire ressortir ou la rentrer jusqu'à ce que la colonne du gabarit d'angle affleure la longueur complète de la lame de scie.

- Resserrez le bouton de serrage **17**.

Si, après le réglage, les indicateurs d'angle **33** et **24** ne se trouvent pas sur la même ligne que les marques 45° de la graduation **32**, vérifiez d'abord le réglage 0° de l'angle d'onglet et des indicateurs d'angle. Ensuite, répétez le réglage de l'angle d'onglet de 45°.

Ajustage de l'échelle graduée pour les coupes d'onglet dans le plan horizontal

- Mettez l'outil électroportatif dans la position de travail.
- Tournez la table **38** jusqu'à l'encoche **18** pour 0°. Le levier **16** doit s'encliqueter de manière perceptible dans l'encoche.

Contrôle : (voir figure X1)

- Mettez un gabarit d'angle sur 90° et positionnez-le entre la butée **10** et la lame de scie **40** sur la table de sciage **38**.

La colonne du gabarit d'angle doit affleurer la lame de scie **40** sur toute la longueur.

Réglage : (voir figure X2)

- Desserrez les quatre vis de réglage **73** à l'aide de la clé mâle pour vis à six pans creux (4 mm) **20** et faites tourner la table de sciage **38** avec l'échelle graduée **37** jusqu'à ce que la colonne du gabarit affleure la longueur complète de la lame de scie.
- Resserrez les vis.

Si, après le réglage, l'indicateur d'angle **59** ne se trouve pas sur la même ligne que la marque 0° de l'échelle graduée **37**, desserrez la vis **74** à l'aide d'un tournevis en croix et orientez l'indicateur d'angle le long de la marque 0°.

Réglage de la force de serrage du bouton de serrage 17 (voir figure Y)

La force de serrage du bouton de serrage **17** peut être réajustée.

Contrôle :

- La force de serrage du levier doit maintenir en toute sécurité la position du bras coulissant pour toute coupe biaisée dans le plan vertical.

Réglage :

- Desserrez le bouton de serrage **17**.
- Tournez la vis de réglage **75** à l'aide d'une clé à douille (17 mm) dans le sens inverse des aiguilles d'une montre pour réduire la force de serrage, ou dans le sens des aiguilles d'une montre pour augmenter la force de serrage.
- Réglez un angle d'onglet vertical, resserrez le bouton de serrage **17** et vérifiez si la force de serrage souhaitée ait été atteinte.

Transport (voir figure Z)

Avant de transporter l'outil électroportatif, procédez comme suit :

- Poussez le bras coulissant **28** complètement vers l'arrière et bloquez-le dans cette position (voir « Blocage du bras coulissant », page 53).
- Assurez-vous que la butée de profondeur **30** est complètement poussée vers l'intérieur et que la vis d'ajustage **29** peut passer à travers l'encoche sans toucher la butée de profondeur lorsque le bras coulissant est en mouvement.

60 | Français

- Abaissez le bras coulissant jusqu'à ce que le dispositif de protection pour le transport **31** puisse être complètement rentré.
- Poussez les rallonges de table de sciage **11** à fond vers l'intérieur.
- Réglez un angle d'onglet de 0° et serrez le levier de serrage **17**.
- Tournez la table de sciage **38** à fond vers la gauche et serrez le bouton de blocage **15**.
- Attachez le câble de secteur à l'aide de la bande auto-grip-pante **76**.
- Enlevez tous les accessoires qui ne peuvent pas être montés fermement sur l'outil électroportatif.
Transportez les lames de scie, si possible, dans un conteneur fermé.
- Portez l'outil électroportatif par la poignée de transport **7** ou par les poignées encastrées **19** latérales sur la table.
- **Pour transporter l'outil électroportatif, utilisez toujours les dispositifs de transport et jamais les dispositifs de protection, le bras coulissant 28 ou la poignée 4.**
- **Portez l'outil électroportatif toujours à deux pour éviter de vous faire mal au dos.**

Entretien et Service Après-Vente**Nettoyage et entretien**

- **Avant d'effectuer des travaux sur l'outil électroportatif, retirez la fiche de la prise de courant.**

Si le remplacement du câble d'alimentation est nécessaire, ceci ne doit être effectué que par Bosch ou une station de Service Après-Vente agréée pour outillage Bosch afin d'éviter des dangers de sécurité.

Nettoyage

Tenez toujours propres l'outil électroportatif ainsi que les fentes de ventilation afin d'obtenir un travail impeccable et sûr.

Le capot de protection à mouvement pendulaire doit toujours pouvoir bouger librement et fermer automatiquement. A cet effet, nettoyez toujours bien tout autour du capot de protection à mouvement pendulaire.

- Après chaque opération de travail, enlevez les poussières et les copeaux en soufflant avec de l'air comprimé ou à l'aide d'un pinceau.
- Nettoyez régulièrement le rouleau de coulissage **23** et le bras coulissant **28**.

Accessoires

Serre-joint à serrage rapide.....	1 609 B02 125
Plaques	1 609 B02 375
Sac à poussières.....	1 609 B02 595
Adaptateur d'aspiration	2 607 001 977
Piètement GTA 2500 W.....	0 601 B12 100
Piètement GTA 3800.....	0 601 B24 000
Aspirateur spécial bois GAS 50 M.....	0 601 988 103

Lames de scie pour le bois et les matières plastiques stratifiées en feuille, les panneaux de lambris et les liteaux

Lame de scie 305 x 30 mm, 60 dents..... 2 608 641 768

Lames de scie pour les matières plastiques et les métaux non ferreux

Lame de scie 305 x 30 mm, 96 dents..... 2 608 642 099

Lame de scie 305 x 30 mm, 96 dents..... 2 608 640 453

Lames de scie pour tous les planchers stratifiés

Lame de scie 305 x 30 mm, 96 dents..... 2 608 642 137

Service Après-Vente et Assistance

Notre Service Après-Vente répond à vos questions concernant la réparation et l'entretien de votre produit et les pièces de rechange. Vous trouverez des vues éclatées ainsi que des informations concernant les pièces de rechange également sous :

www.bosch-pt.com

Les conseillers techniques et assistants Bosch sont à votre disposition pour répondre à vos questions concernant nos produits et leurs accessoires.

Pour toute demande de renseignement ou commande de pièces de rechange, précisez-nous impérativement le numéro d'article à dix chiffres indiqué sur la plaque signalétique du produit.

France

Passez votre commande de pièces détachées directement en ligne sur notre site www.bosch-pt.fr.

Vous êtes un utilisateur, contactez :

Le Service Clientèle Bosch Outillage Electroportatif

Tel. : 0811 360122

(coût d'une communication locale)

Fax : (01) 49454767

E-Mail : contact.outillage-electroportatif@fr.bosch.com

Vous êtes un revendeur, contactez :

Robert Bosch (France) S. A. S.

Service Après-Vente Electroportatif

126, rue de Stalingrad

93705 DRANCY Cédex

Tel. : (01) 43119006

Fax : (01) 43119033

E-Mail : sav.outillage-electroportatif@fr.bosch.com

Belgique, Luxembourg

Tel. : +32 2 588 0589

Fax : +32 2 588 0595

E-Mail : outillage.gereedschap@be.bosch.com

Suisse

Passez votre commande de pièces détachées directement en ligne sur notre site www.bosch-pt.com/ch/fr.

Tel. : (044) 8471512

Fax : (044) 8471552

E-Mail : AfterSales.Service@de.bosch.com

Élimination des déchets

Les outils électroportatifs, ainsi que leurs accessoires et emballages, doivent pouvoir suivre chacun une voie de recyclage appropriée.

Ne jetez pas les outils électroportatifs avec les ordures ménagères !

Seulement pour les pays de l'Union Européenne :



Conformément à la directive européenne 2012/19/UE relative aux déchets d'équipements électriques et électroniques et sa mise en vigueur conformément aux législations nationales, les outils électroportatifs dont on ne peut plus se servir doivent être isolés et suivre une voie de recyclage appropriée.

Sous réserve de modifications.



Español

Instrucciones de seguridad

Advertencias de peligro generales para herramientas eléctricas

⚠ ADVERTENCIA Al utilizar herramientas eléctricas atenerse siempre a las siguientes medidas de seguridad básicas para reducir el riesgo de una descarga eléctrica, lesión e incendio.

Lea íntegramente estas instrucciones de seguridad antes de utilizar esta herramienta eléctrica y guárdelas en un lugar seguro.

El término "herramienta eléctrica" empleado en las siguientes instrucciones de seguridad se refiere a herramientas eléctricas de conexión a la red (con cable de red) y a herramientas eléctricas accionadas por acumulador (o sea, sin cable de red).

Seguridad del puesto de trabajo

- ▶ **Mantenga limpio y bien iluminado su puesto de trabajo.** El desorden o una iluminación deficiente en las áreas de trabajo pueden provocar accidentes.
- ▶ **No utilice la herramienta eléctrica en un entorno con peligro de explosión, en el que se encuentren combustibles líquidos, gases o material en polvo.** Las herramientas eléctricas producen chispas que pueden llegar a inflamar los materiales en polvo o vapores.
- ▶ **Mantenga alejados a los niños y otras personas de su puesto de trabajo al emplear la herramienta eléctrica.** Una distracción le puede hacer perder el control sobre la herramienta eléctrica.

Seguridad eléctrica

- ▶ **El enchufe de la herramienta eléctrica debe corresponder a la toma de corriente utilizada. No es admisible modificar el enchufe en forma alguna. No emplear adaptadores en herramientas eléctricas dotadas con una toma de tierra.** Los enchufes sin modificar adecuados a las respectivas tomas de corriente reducen el riesgo de una descarga eléctrica.
- ▶ **Evite que su cuerpo toque partes conectadas a tierra como tuberías, radiadores, cocinas y refrigeradores.** El riesgo a quedar expuesto a una sacudida eléctrica es mayor si su cuerpo tiene contacto con tierra.
- ▶ **No exponga la herramienta eléctrica a la lluvia y evite que penetren líquidos en su interior.** Existe el peligro de recibir una descarga eléctrica si penetran ciertos líquidos en la herramienta eléctrica.
- ▶ **No utilice el cable de red para transportar o colgar la herramienta eléctrica, ni tire de él para sacar el enchufe de la toma de corriente. Mantenga el cable de red alejado del calor, aceite, esquinas cortantes o piezas móviles.** Los cables de red dañados o enredados pueden provocar una descarga eléctrica.
- ▶ **Al trabajar con la herramienta eléctrica a la intemperie utilice solamente cables de prolongación apropiados**

para su uso en exteriores. La utilización de un cable de prolongación adecuado para su uso en exteriores reduce el riesgo de una descarga eléctrica.

- ▶ **Si fuese imprescindible utilizar la herramienta eléctrica en un entorno húmedo, es necesario conectarla a través de un fusible diferencial.** La aplicación de un fusible diferencial reduce el riesgo a exponerse a una descarga eléctrica.

Seguridad de personas

- ▶ **Esté atento a lo que hace y emplee la herramienta eléctrica con prudencia. No utilice la herramienta eléctrica si estuviese cansado, ni tampoco después de haber consumido alcohol, drogas o medicamentos.** El no estar atento durante el uso de la herramienta eléctrica puede provocarle serias lesiones.
- ▶ **Utilice un equipo de protección personal y en todo caso unas gafas de protección.** El riesgo a lesionarse se reduce considerablemente si, dependiendo del tipo y la aplicación de la herramienta eléctrica empleada, se utiliza un equipo de protección adecuado como una mascarilla antipolvo, zapatos de seguridad con suela antideslizante, casco, o protectores auditivos.
- ▶ **Evite una puesta en marcha fortuita. Asegurarse de que la herramienta eléctrica esté desconectada antes de conectarla a la toma de corriente y/o al montar el acumulador, al recogerla, y al transportarla.** Si transporta la herramienta eléctrica sujetándola por el interruptor de conexión/desconexión, o si alimenta la herramienta eléctrica estando ésta conectada, ello puede dar lugar a un accidente.
- ▶ **Retire las herramientas de ajuste o llaves fijas antes de conectar la herramienta eléctrica.** Una herramienta de ajuste o llave fija colocada en una pieza rotante puede producir lesiones al poner a funcionar la herramienta eléctrica.
- ▶ **Evite posturas arriesgadas. Trabaje sobre una base firme y mantenga el equilibrio en todo momento.** Ello le permitirá controlar mejor la herramienta eléctrica en caso de presentarse una situación inesperada.
- ▶ **Lleve puesta una vestimenta de trabajo adecuada. No utilice vestimenta amplia ni joyas. Mantenga su pelo, vestimenta y guantes alejados de las piezas móviles.** La vestimenta suelta, el pelo largo y las joyas se pueden enganchar con las piezas en movimiento.
- ▶ **Siempre que sea posible utilizar unos equipos de aspiración o captación de polvo, asegúrese que éstos estén montados y que sean utilizados correctamente.** El empleo de estos equipos reduce los riesgos derivados del polvo.

Uso y trato cuidadoso de herramientas eléctricas

- ▶ **No sobrecargue la herramienta eléctrica. Use la herramienta eléctrica prevista para el trabajo a realizar.** Con la herramienta adecuada podrá trabajar mejor y más seguro dentro del margen de potencia indicado.
- ▶ **No utilice herramientas eléctricas con un interruptor defectuoso.** Las herramientas eléctricas que no se pue-

dan conectar o desconectar son peligrosas y deben hacerse reparar.

- ▶ **Saque el enchufe de la red y/o desmonte el acumulador antes de realizar un ajuste en la herramienta eléctrica, cambiar de accesorio o al guardar la herramienta eléctrica.** Esta medida preventiva reduce el riesgo a conectar accidentalmente la herramienta eléctrica.
- ▶ **Guarde las herramientas eléctricas fuera del alcance de los niños. No permita la utilización de la herramienta eléctrica a aquellas personas que no estén familiarizadas con su uso o que no hayan leído estas instrucciones.** Las herramientas eléctricas utilizadas por personas inexpertas son peligrosas.
- ▶ **Cuide la herramienta eléctrica con esmero. Controle si funcionan correctamente, sin atascarse, las partes móviles de la herramienta eléctrica, y si existen partes rotas o deterioradas que pudieran afectar al funcionamiento de la herramienta eléctrica. Haga reparar estas piezas defectuosas antes de volver a utilizar la herramienta eléctrica.** Muchos de los accidentes se deben a herramientas eléctricas con un mantenimiento deficiente.
- ▶ **Mantenga los útiles limpios y afilados.** Los útiles mantenidos correctamente se dejan guiar y controlar mejor.
- ▶ **Utilice la herramienta eléctrica, accesorios, útiles, etc. de acuerdo a estas instrucciones, considerando en ello las condiciones de trabajo y la tarea a realizar.** El uso de herramientas eléctricas para trabajos diferentes de aquellos para los que han sido concebidas puede resultar peligroso.

Servicio

- ▶ **Únicamente haga reparar su herramienta eléctrica por un profesional, empleando exclusivamente piezas de repuesto originales.** Solamente así se mantiene la seguridad de la herramienta eléctrica.

Instrucciones de seguridad para ingletadoras telescópicas

- ▶ **La herramienta eléctrica se suministra con una señal de aviso (en la ilustración de la herramienta eléctrica, ésta corresponde a la posición 3).**



- ▶ **Antes de la primera puesta en marcha, pegue encima de la señal de aviso en inglés la etiqueta adjunta redactada en su idioma.**
- ▶ **No oriente el rayo láser contra personas ni animales, ni mire directamente hacia el rayo láser.** Esta herramienta eléctrica genera radiación láser de la clase 2 según EN 60825-1. Esta radiación puede deslumbrar a las personas.
- ▶ **Mantenga limpio su puesto de trabajo.** La mezcla de diversos materiales es especialmente peligrosa. Las aleaciones ligeras en polvo pueden arder o explotar.

- ▶ **Guarde la herramienta eléctrica en un lugar seguro. El lugar de almacenaje, además de ser seco, deberá poder cerrarse con llave.** De esta manera se evita que la herramienta eléctrica se dañe durante su almacenaje o que sea utilizada por personas inexpertas.
- ▶ **Únicamente procese aquellos materiales que se indican en el apartado relativo a la utilización reglamentaria de la herramienta eléctrica.** En caso contrario podría llegar a sobrecargarse la herramienta eléctrica.
- ▶ **Siempre sujete firmemente con un dispositivo la pieza de trabajo. No sierre piezas tan pequeñas que no puedan sujetarse convenientemente.** La separación de su mano respecto a la hoja de sierra sería demasiado pequeña.
- ▶ **Mantenga las empuñaduras secas, limpias y libres de aceite o grasa.** Las empuñaduras manchadas de aceite o grasa son resbaladizas y pueden hacerle perder el control sobre el aparato.
- ▶ **No utilice la herramienta eléctrica si el cable está dañado. No toque un cable dañado, y desconecte el enchufe de la red, si el cable se daña durante el trabajo.** Un cable dañado comporta un mayor riesgo de electrocución.
- ▶ **Examine con regularidad el cable y solamente deje reparar un cable dañado en un servicio técnico autorizado para herramientas eléctricas Bosch. Sustituya un cable de prolongación dañado.** Solamente así se mantiene la seguridad de la herramienta eléctrica.
- ▶ **No use hojas de sierra melladas, fisuradas, deformadas, ni dañadas.** Las hojas de sierra con dientes mellados o incorrectamente triscados producen una ranura de corte demasiado estrecha, lo que provoca una fricción excesiva y el atasco de la hoja de sierra o el retroceso brusco de la pieza de trabajo.
- ▶ **Jamás utilice la herramienta sin la placa de inserción. Sustituya una placa de inserción defectuosa.** Si el estado de la placa de inserción no es correcto puede llegar a accidentarse con la hoja de sierra.
- ▶ **No use hojas de sierra de acero de corte rápido altamente aleado (acero HSS).** Las hojas de sierra de este tipo pueden romperse fácilmente.
- ▶ **Utilice siempre las hojas de sierra con las dimensiones correctas y el orificio adecuado (p. ej. en forma de rombo o redondo).** Las hojas de sierra que no ajusten correctamente en los elementos de acoplamiento a la sierra, giran excéntricas y pueden hacerle perder el control sobre la sierra.
- ▶ **Cerciérese de que la caperuza protectora funcione correctamente y que sus piezas puedan moverse libremente.** Jamás bloquee la caperuza protectora para obligarla a que quede abierta.
- ▶ **Únicamente utilice la herramienta eléctrica después de haber despejado de la superficie de trabajo las herramientas de ajuste, virutas, etc.** Las piezas pequeñas de madera u otros objetos, al ser atrapados por la hoja de sierra en funcionamiento, pueden salir proyectados a alta velocidad contra el usuario.

64 | Español

- ▶ **Mantenga el suelo libre de virutas de madera y de restos de material.** Podrían hacerle resbalar o tropezar.
- ▶ **No sustituya el láser original ni el LED por uno de otro tipo.** La utilización de láseres o LED inadecuados para esta herramienta eléctrica puede suponer un riesgo para las personas. Por motivos de seguridad, la reparación o sustitución debe llevarla a cabo un centro de servicio técnico autorizado.
- ▶ **Nunca intente retirar restos de material, virutas, o cosas similares del área de corte con la herramienta eléctrica en funcionamiento.** Antes de desconectar la herramienta eléctrica gire primeramente el brazo de la herramienta a la posición de reposo.
- ▶ **Después de trabajar con la hoja de sierra, espere a que ésta se haya enfriado antes de tocarla.** La hoja de sierra puede llegar a ponerse muy caliente al trabajar.
- ▶ **Si la hoja de sierra se atasca, desconecte la herramienta eléctrica sin mover la pieza de trabajo hasta que la hoja de sierra se haya detenido completamente.** Para evitar que la herramienta retroceda bruscamente, la pieza de trabajo solamente se deberá mover tras haberse detenido la hoja de sierra. Elimine la causa de atasco de la hoja de sierra antes de volver a poner en marcha la herramienta eléctrica.
- ▶ **Jamás abandone la herramienta, antes de que ésta se haya detenido completamente.** Los útiles en marcha por inercia pueden provocar accidentes.
- ▶ **Solamente aproxime la hoja de sierra en funcionamiento contra la pieza de trabajo.** En caso contrario ello podría ocasionar un retroceso brusco al engancharse la hoja de sierra en la pieza de trabajo.
- ▶ **Nunca se coloque encima de la herramienta eléctrica.** Ello puede dar lugar a graves lesiones en caso de volcarse la herramienta eléctrica, o al tocar accidentalmente la hoja de sierra.
- ▶ **Jamás desvirtúe las señales de advertencia de la herramienta eléctrica.**
- ▶ **Tenga cuidado de no pillarse los dedos con las partes móviles del brazo deslizante.** Sus dedos se podrían magullar y resultar gravemente lesionados.
- ▶ **Sujete firmemente la empuñadura antes de conectar el aparato y durante todo el proceso de serrado. Concéntrase en su trabajo y controle permanentemente el movimiento del brazo deslizante.** Un momento de distracción puede ser suficiente para accidentarse, ya que el brazo desliza con gran facilidad.
- ▶ **Siempre sierre la pieza de trabajo procediendo de delante hacia atrás.** En caso contrario, ello podría ocasionar un retroceso brusco de la pieza de trabajo al engancharse en ella la hoja de sierra.
- ▶ **Asegure la pieza de trabajo.** Una pieza de trabajo fijada con unos dispositivos de sujeción, o en un tornillo de banco, se mantiene sujeta de forma mucho más segura que con la mano.
- ▶ **El enchufe macho de conexión, debe ser conectado solamente a un enchufe hembra de las mismas características técnicas del enchufe macho en materia.**

Símbolos

Los símbolos mostrados a continuación pueden ser de importancia en el uso de la herramienta eléctrica. Es importante que retenga en su memoria estos símbolos y su significado. La interpretación correcta de estos símbolos le ayudará a manejar mejor, y de forma más segura, la herramienta eléctrica.

Simbología y su significado



- ▶ **Radiación láser**
No mirar fijamente al haz
Producto láser de clase 2



- ▶ **Mantenga las manos alejadas del área de corte durante el funcionamiento de la herramienta eléctrica.** Podría accidentarse al tocar la hoja de sierra.



- ▶ **Colóquese una mascarilla antipolvo.**



- ▶ **Use unas gafas de protección.**



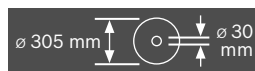
- ▶ **Utilice unos protectores auditivos.** El ruido intenso puede provocar sordera.



- ▶ **¡Área de peligro! Mantenga alejados de este área las manos, dedos o brazos.**



- ▶ **Tenga cuidado de no pillarse los dedos con las partes móviles del brazo deslizante.** Sus dedos se podrían magullar y resultar gravemente lesionados.



Tenga en cuenta las dimensiones de la hoja de sierra. El orificio debe ajustar sin holgura en el husillo portaútiles. No emplee piezas de reducción ni adaptadores.



Para transportarla, solamente sujete la herramienta eléctrica en los puntos aquí marcados (cavidades) o por la empuñadura de transporte.

Simbología y su significado

Jamás transporte la herramienta eléctrica agarrándola por la empuñadura del brazo deslizante.



Palanca de enclavamiento abierta:
Pueden ajustarse ángulos de inglete verticales.

Palanca de enclavamiento cerrada:
Bloqueo del ángulo de inglete vertical ajustado en el brazo deslizante.



Muestra los diversos pasos en el ajuste del ángulo de inglete vertical.

1. Aflojar la palanca de enclavamiento
2. Abatir ligeramente hacia la izquierda el brazo deslizante
3. Ajuste del margen del ángulo de inglete deseado con el pomo

Ajuste con el pomo los márgenes del ángulo de inglete vertical



L Inclinación de la hoja de sierra hacia la izquierda (45° a 0°)

45° R Inclinación de la hoja de sierra hacia la derecha (0° a 45°)

47° Margen total de inclinación del brazo deslizante (-47° a +47°)

Simbología y su significado

Para ajustar discrecionalmente ángulos de inglete horizontales deberá poder moverse libremente la mesa de corte o deberá estar bloqueado el selector de ángulo de inglete libre:

- Tire de la palanca 1 al tiempo que presiona hacia abajo la parte delantera del selector de ángulo de inglete libre 2

Descripción y prestaciones del producto

Lea íntegramente estas advertencias de peligro e instrucciones. En caso de no atenderse a las advertencias de peligro e instrucciones siguientes, ello puede ocasionar una descarga eléctrica, un incendio y/o lesión grave.

Utilización reglamentaria

La herramienta eléctrica ha sido proyectada para realizar estacionariamente cortes rectilíneos a lo largo y a lo ancho en madera. Además, pueden realizarse cortes a inglete horizontales entre -52° y +60°, así como cortes a inglete verticales desde 47° (hacia la izquierda) hasta 47° (hacia la derecha). La herramienta eléctrica ha sido dotada con una potencia propia para serrar maderas duras, blandas, tableros de aglomerado y de fibras.

Empleando las hojas de sierra correspondientes es posible serrar también perfiles de aluminio y plástico.

Componentes principales

La numeración de los componentes está referida a la imagen de la herramienta eléctrica en las páginas ilustradas.

- 1 Saco colector de polvo
- 2 Adaptador para aspiración de polvo
- 3 Señal de aviso láser
- 4 Empuñadura
- 5 Palanca de bloqueo
- 6 Caperuza protectora
- 7 Empuñadura de transporte
- 8 Caperuza protectora pendular
- 9 Prolongación de la regleta tope
- 10 Regleta tope
- 11 Prolongación de mesa
- 12 Taladros de sujeción
- 13 Placa de inserción
- 14 Selector de ángulo de inglete libre
- 15 Mango de bloqueo para ángulos de inglete discretionales (horizontal)

66 | Español

- 16 Palanca para ajuste de ángulos de inglete estándar (horizontal)
- 17 Palanca de enclavamiento para ángulos de inglete direccionales (vertical)
- 18 Muecas para ángulos de inglete estándar
- 19 Cavidades
- 20 Llaves macho hexagonales (6 mm/4 mm)
- 21 Llave macho hexagonal (2 mm)
- 22 Tornillo de apriete
- 23 Rodillo de deslizamiento
- 24 Indicador de ángulos (vertical) para el margen del ángulo de inglete derecho (0° a 47°)
- 25 Protección contra virutas
- 26 Palanca de apriete del mecanismo de deslizamiento
- 27 Tapa de protección del láser
- 28 Brazo deslizante
- 29 Tornillo de reglaje del tope de profundidad
- 30 Tope de profundidad
- 31 Seguro para transporte
- 32 Escala para ángulos de inglete (vertical)
- 33 Indicador de ángulos (vertical) para el margen del ángulo de inglete izquierdo (47° a 0°)
- 34 Botón de ajuste del ángulo de inglete de 22,5° (vertical)
- 35 Tornillo de retención del tope longitudinal
- 36 Tope longitudinal
- 37 Escala para ángulo de inglete (horizontal)
- 38 Mesa de corte
- 39 Pomo de ajuste del margen del ángulo de inglete (vertical)
- 40 Hoja de sierra
- 41 Expulsor de virutas
- 42 Tornillo de retención de la varilla 43
- 43 Varilla de la caperuza protectora pendular
- 44 Tornillo de sujeción delantero (placa de protección/caperuza protectora pendular)
- 45 Tornillo de sujeción posterior (placa de protección/caperuza protectora pendular)
- 46 Placa de protección
- 47 Bloqueo del husillo
- 48 Tornillo con hexágono interior para sujeción de la hoja de sierra
- 49 Brida de apriete
- 50 Brida de apriete interior
- 51 Palanca de apriete de prolongación de la mesa
- 52 Palanca de apriete de la regleta tope ajustable
- 53 Chapa terminal
- 54 Amortiguador
- 55 Tornillos de reglaje del amortiguador
- 56 Taladros para tornillos de apriete
- 57 Tornillo de mariposa
- 58 Barra roscada
- 59 Indicador de ángulos (horizontal)
- 60 Interruptor de conexión/desconexión
- 61 Interruptor del láser (indicador de la línea de corte)
- 62 Tornillos de placa de inserción
- 63 Tornillo de apriete del tope longitudinal
- 64 Tornillo de ajuste de posición del láser (concordancia)
- 65 Tornillos de tapa de protección del láser
- 66 Tornillo de sujeción de la placa de montaje del láser
- 67 Tornillo de sujeción de la carcasa del láser
- 68–70**
Tornillos de reglaje para el ajuste básico de 0° (ángulo de inglete vertical)
- 71 Tornillo de reglaje para el ajuste básico de 45° (ángulo de inglete izquierdo)
- 72 Tornillo de reglaje para el ajuste básico de 45° (ángulo de inglete vertical derecho)
- 73 Tornillos de ajuste de la escala 37 para ángulos de inglete (horizontal)
- 74 Tornillo de indicador de ángulos (horizontal)
- 75 Tornillo de reglaje de la fuerza de apriete de la palanca 17
- 76 Cinta Velcro

Los accesorios descritos e ilustrados no corresponden al material que se adjunta de serie. La gama completa de accesorios opcionales se detalla en nuestro programa de accesorios.

Datos técnicos

Ingletadora telescópica		GCM 12 GDL		
Nº de artículo		3 601 M23 600 3 601 M23 630 3 601 M23 670	3 601 M23 660	3 601 M23 690 3 601 M23 6P0
Potencia absorbida nominal	W	2000	1500	1800
Revoluciones en vacío	min ⁻¹	3800	3800	3800
Limitación de la corriente de arranque		●	–	●
Tipo de láser	nm mW	635 < 1	635 < 1	635 < 1

Dimensiones admisibles de la pieza de trabajo (máximas/mínimas), ver página 72.

Estos datos son válidos para una tensión nominal de [U] 230 V. Los valores pueden variar para otras tensiones y en ejecuciones específicas para ciertos países.

Ingletadora telescópica**GCM 12 GDL**

Clase de láser		2	2	2
Peso según EPTA-Procedure 01:2014	kg	32,1	32,1	32,1
Clase de protección		□/II	□/II	□/II

Dimensiones admisibles de la pieza de trabajo (máximas/mínimas), ver página 72.

Estos datos son válidos para una tensión nominal de [U] 230 V. Los valores pueden variar para otras tensiones y en ejecuciones específicas para ciertos países.

Medidas que deberán cumplir las hojas de sierra

Diámetro de la hoja de sierra	mm	305
Grosor del disco base	mm	1,7–2,6
Diámetro de taladro	mm	30

Información sobre el ruido

Valores de emisión de ruidos determinados según EN 61029-2-9.

El nivel de presión sonora típico del aparato, determinado con un filtro A, asciende a: Nivel de presión sonora 93 dB(A); nivel de potencia acústica 106 dB(A). Tolerancia K = 3 dB.

¡Usar unos protectores auditivos!**Montaje**

- ▶ Evite la puesta en marcha fortuita de la herramienta eléctrica. Durante el montaje y al manipular en la herramienta eléctrica, ésta no deberá estar conectada a la alimentación.

Material que se adjunta

Saque cuidadosamente del embalaje todas las partes suministradas.

Retire completamente todo el material de embalaje del aparato y de los accesorios suministrados.

Antes de la primera puesta en marcha cerciédese de que se han suministrado con la herramienta eléctrica todas las partes que a continuación se detallan:

- Ingletadora telescópica con hoja de sierra montada
- Mango de bloqueo **15**
- Saco colector de polvo **1**
- Llave macho hexagonal **20**
- Llave macho hexagonal **21** (bajo la tapa protectora del láser **27**)
- Tornillo de apriete **22**

Observación: Verifique si está dañada la herramienta eléctrica.

Antes de seguir utilizando la herramienta eléctrica deberá controlarse minuciosamente si los dispositivos protectores, o las partes dañadas, aún si el daño fuese leve, funcionan correcta y reglamentariamente. Verifique si están dañadas las partes móviles y que puedan moverse libremente, sin atascarse. Todas las partes, además de estar correctamente montadas, deberán satisfacer todas las condiciones para asegurar una operación correcta.

Los dispositivos protectores y las partes dañadas deberán hacerse reparar o sustituir por un taller especializado autorizado.

Herramientas necesarias que no se adjuntan con el aparato:

- Destornillador de estrella
- Llave fija (medida: 8 mm)
- Llave anular, fija o de tubo (medidas: 10 mm y 17 mm)

Montaje del mango de bloqueo (ver figura a)

- Enrosque el mango de bloqueo **15** en el taladro correspondiente situado encima de la palanca **16**.

- ▶ **Siempre apriete firmemente el mango de bloqueo 15 antes de serrar.** De lo contrario podría llegar a ladearse la hoja de sierra en la pieza de trabajo.

Montaje estacionario o transitorio

- ▶ **Para garantizar un manejo seguro deberá trabajarse con la herramienta eléctrica colocándola sobre una base de trabajo plana y estable (p.ej. un banco de trabajo).**

Montaje sobre una base de trabajo (ver figura b1)

- Sujete la herramienta eléctrica a la base de trabajo con unos tornillos de sujeción adecuados. Para tal fin deberán emplearse los taladros **12**.

Montaje sobre una mesa de trabajo Bosch (GTA 2500 W, GTA 3700, GTA 3800) (ver figura b2)

Las mesas de trabajo GTA de Bosch soportan perfectamente la herramienta eléctrica incluso en firmes irregulares, gracias a sus pies ajustables en altura. Los soportes de la pieza de trabajo que integran las mesas de trabajo sirven para apoyar piezas de trabajo largas.

- ▶ **Lea íntegramente las advertencias de peligro e instrucciones que se adjuntan con la mesa de trabajo.** En caso de no atenderse a las advertencias de peligro e instrucciones, ello puede ocasionar una electrocución, un incendio y/o lesión grave.

- ▶ **Ensamble correctamente la mesa de trabajo antes de acoplar a ella la herramienta eléctrica.** Un ensamble correcto es primordial para conseguir una buena estabilidad y evitar accidentes.

- Monte la herramienta eléctrica, teniéndola colocada en la posición de transporte, sobre la mesa de trabajo.

Aspiración de polvo y virutas

El polvo de ciertos materiales como, pinturas que contengan plomo, ciertos tipos de madera y algunos minerales y metales, puede ser nocivo para la salud. El contacto y la inspiración de estos polvos pueden provocar en el usuario o en las personas circundantes reacciones alérgicas y/o enfermedades res-

68 | Español

piratorias.

Ciertos polvos como los de roble, encina y haya son considerados como cancerígenos, especialmente en combinación con los aditivos para el tratamiento de la madera (cromatos, conservantes de la madera). Los materiales que contengan amianto solamente deberán ser procesados por especialistas.

- Siempre utilice un equipo de aspiración de polvo.
- Observe que esté bien ventilado el puesto de trabajo.
- Se recomienda una mascarilla protectora con un filtro de la clase P2.

Observe las prescripciones vigentes en su país sobre los materiales a trabajar.

El conducto de aspiración de polvo y virutas puede llegar a obstruirse con polvo, virutas o fragmentos de la pieza de trabajo.

- Desconecte la herramienta eléctrica y extraiga el enchufe de red de la toma de corriente.
- Espere a que se haya detenido completamente la hoja de sierra.
- Determine y subsane la causa de la obstrucción.

► **Evite acumulaciones de polvo en el puesto de trabajo.**

Los materiales en polvo se pueden inflamar fácilmente.

Aspiración propia (ver figura c)

Para la recogida de virutas al realizar pequeños trabajos utilice el saco colector de polvo **1** que se adjunta.

► **Controle y limpie el saco colector de polvo después de cada uso.**

► **Para evitar que pueda incendiarse desmonte el saco colector de polvo al serrar aluminio.**

- Inserte y gire el saco colector de polvo **1** en el adaptador para aspiración **2** de forma que el resalte del mismo encaje en la ranura del saco colector de polvo.

Cuide que al serrar, el saco colector de polvo y su adaptador no alcancen a tocar nunca las partes móviles del aparato.

Vacíe el saco colector de polvo con suficiente antelación.

Aspiración externa

La aspiración puede realizarse también conectando la manguera de un aspirador (Ø 35 mm) al adaptador para aspiración **2**.

- Introduzca la manguera del aspirador en el adaptador para aspiración **2**.

El aspirador debe ser adecuado para el material a trabajar.

Para aspirar polvo especialmente nocivo para la salud, cancerígeno, o polvo seco utilice un aspirador especial.

Limpieza del adaptador para aspiración

Para que la aspiración sea óptima, deberá limpiarse periódicamente el adaptador para aspiración **2**.

- Desprenda girando el adaptador para aspiración **2** del expulsor de virutas **41**.
- Retire las astillas y las virutas.
- Meta a presión girando el adaptador para aspiración en el expulsor de virutas hasta lograr que enclave en el anillo de retención.

Cambio de la hoja de sierra (ver figuras d1 – d4)

► **Antes de cualquier manipulación en la herramienta eléctrica, sacar el enchufe de red de la toma de corriente.**

► **Al montar la hoja de sierra utilice unos guantes de protección.** Podría accidentarse en caso de tocar la hoja de sierra.

Solamente use hojas de sierra cuyas revoluciones máximas admisibles sean superiores a las revoluciones en vacío de la herramienta eléctrica.

Únicamente use hojas de sierra con las características indicadas en estas instrucciones de manejo que hayan sido ensayadas y vayan marcadas conforme a EN 847-1.

Solamente utilice hojas de sierra recomendadas por el fabricante de esta herramienta eléctrica, adecuadas al material a trabajar. Esto evita un sobrecalentamiento de los dientes de la sierra al serrar.

Desmontaje de la hoja de sierra

- Coloque la herramienta eléctrica en la posición de trabajo.
- Afloje a mano el tornillo de retención **42** de modo que la varilla **43** pueda quedar libremente suspendida hacia abajo.
- Afloje aprox. 2 vueltas el tornillo de sujeción **44** con la llave macho hexagonal (4 mm) **20**.
No desenrosque completamente el tornillo.
- Afloje aprox. 6 vueltas el tornillo de sujeción **45** con la llave macho hexagonal (4 mm) **20**.
No desenrosque completamente el tornillo.
- Saque la placa de protección **46** del tornillo de sujeción **45** tirando inclinadamente de ella hacia delante y abajo.
- Presione la palanca de bloqueo **5** y abata hacia atrás la caperuza protectora pendular **8**.
Mantenga la caperuza protectora pendular en esa posición.
- Aloje el orificio de la varilla **43** en el tornillo de sujeción **45**. De esta manera se mantiene abierta la caperuza protectora pendular.
- Gire el tornillo con hexágono interior **48** con la llave macho hexagonal (6 mm) **20** y presione simultáneamente el bloqueo del husillo **47**, hasta que encastre.
- Mantenga presionado el bloqueo del husillo **47** y afloje el tornillo **48** en el sentido de las agujas del reloj (¡rosca a izquierdas!).
- Desmonte la brida de apriete **49**.
- Retire la hoja de sierra **40**.

Montaje de la hoja de sierra

Si fuese necesario, limpie primero las piezas antes de montarlas.

- Coloque la hoja de sierra nueva sobre la brida de apriete interior **50**.
- **¡Preste atención en el montaje a que el sentido de corte de los dientes (dirección de la flecha en la hoja de sierra) coincida con la dirección de la flecha que va marcada en la caperuza protectora!**
- Monte la brida de apriete **49** y el tornillo **48**.
Presione el bloqueo del husillo **47** hasta enclavarlo y apriete

te el tornillo girándolo en sentido contrario a las agujas del reloj.

- Afloje la varilla **43** del tornillo de sujeción **45** y guíe nuevamente hacia abajo la caperuzza protectora pendular.
- Vuelva a introducir la placa de protección **46** debajo del tornillo de sujeción **45**.
- Apriete firmemente de nuevo los tornillos **45** y **44**.
- Desplace la varilla **43** a la posición de partida y vuelva a apretar a mano el tornillo de retención **42**.

Operación

- **Antes de cualquier manipulación en la herramienta eléctrica, sacar el enchufe de red de la toma de corriente.**

Seguro para transporte (ver figura A)

El seguro de transporte **31** supone una gran ayuda al transportar la herramienta eléctrica a los diversos lugares de aplicación.

Desenclavamiento del seguro de la herramienta eléctrica (posición de trabajo)

- Presione hacia abajo el brazo deslizante **28** con la empuñadura **4** para descargar el seguro para transporte **31**.
- Saque completamente hacia fuera el seguro para transporte **31**.
- Guíe lentamente, hacia arriba, el brazo deslizante.

Enclavamiento del seguro de la herramienta eléctrica (posición de transporte)

- Empuje completamente hacia atrás el brazo deslizante **28** y asegúrelo en esa posición (ver "Bloqueo del brazo deslizante", página 69).
- Empuje el brazo de la herramienta hacia abajo de manera que el seguro para transporte **31** deje introducirse completamente hacia dentro.

Instrucciones adicionales referentes al transporte, ver página 76.

Bloqueo del brazo deslizante

El mecanismo del brazo deslizante **28** puede bloquearse con la palanca de apriete **26**. Es posible ajustar aquí el brazo deslizante en dos posiciones:

- Brazo deslizante completamente empujado hacia atrás (posición de corte)
- Brazo deslizante completamente sacado hacia fuera (posición compacta de transporte)

Liberación del brazo deslizante (ver figura B1)

Una vez liberado el brazo deslizante **28** es posible utilizar todo el mecanismo del mismo.

- Presione hasta el tope hacia abajo la palanca de apriete **26**.
La cuña de retención de la palanca de apriete libera ambas articulaciones del brazo deslizante.

Bloqueo del brazo deslizante (ver figura B2)

Brazo deslizante completamente empujado hacia atrás:

- Desplace hasta el tope hacia atrás el brazo deslizante **28**.

Ambas articulaciones superiores del brazo deslizante se encuentran ahora en posición vertical y están cerradas.

- Empuje hacia arriba la palanca de apriete **26** de manera que la cuña de retención quede colocada entre ambas articulaciones inferiores del brazo deslizante.
Con ello se bloquea el brazo deslizante **28** situado en la posición tope posterior.

Brazo deslizante completamente sacado hacia fuera:

- Tire hasta el tope hacia delante del brazo deslizante **28**.
El mecanismo de deslizamiento está ahora completamente sacado.
- Empuje hacia arriba la palanca de apriete **26** de manera que la cuña de retención quede colocada entre ambas articulaciones inferiores del brazo deslizante.
Con ello se bloquea el brazo deslizante **28** situado en la posición tope delantera.

Preparativos para el trabajo

Prolongación de la mesa de corte (ver figura C)

En las piezas de trabajo largas deberá apoyarse correspondientemente su extremo libre (en voladizo).

La mesa de corte puede ampliarse hacia la izquierda y derecha con las prolongaciones de la mesa **11**.

- Abata hacia dentro la palanca de apriete **51**.
- Tire hacia fuera de la prolongación de la mesa **11** hasta conseguir la longitud deseada (máximo 250 mm).
- Para fijar la prolongación de la mesa presione de nuevo hacia fuera la palanca de apriete **51**.

Prolongación de la regleta tope (ver figura D)

Al realizar ángulos de inglete verticales deberá desplazar hacia afuera los prolongadores de las regletas tope **9**.

- Gire hacia delante la palanca de apriete **52**.
- Saque completamente hacia fuera la prolongación de la regleta tope **9**.
- Para fijar la regleta tope ajustable presione de nuevo hacia atrás la palanca de apriete **52**.

Desmontaje de la regleta tope ajustable (ver figura E)

Al realizar ángulos de inglete verticales muy pronunciados deberán desmontarse completamente los prolongadores de las regletas tope **9**.

- Gire hacia fuera la chapa terminal **53**.
- Gire hacia delante la palanca de apriete **52**.
- Saque completamente hacia fuera la prolongación de la regleta tope **9**.
- Retire hacia arriba la prolongación de la regleta tope.

Ajuste de la amortiguación del brazo deslizante (ver figura F)

El mecanismo del brazo deslizante **28** de la herramienta eléctrica se surte preajustado de fábrica sin amortiguación.

Ud. puede ajustar individualmente la característica de amortiguación del mecanismo de deslizamiento en el amortiguador **54**:

- dura – mejor control de los movimientos al trabajar;
- blanda – serrado rápido.
- Afloje ambos tornillos de reglaje **55** con la llave macho hexagonal (4 mm) **20** para obtener una amortiguación

70 | Español

más blanda

o

apriete más fuerte ambos tornillos de reglaje **55** para lograr una amortiguación **más dura**.

Sujeción de la pieza de trabajo (ver figura G)

Para obtener una seguridad máxima en el trabajo deberá sujetarse siempre firmemente la pieza.

No sierre piezas tan pequeñas que no puedan sujetarse convenientemente.

- Asiente firmemente la pieza contra la regleta tope **10**.
- Introduzca el tornillo de apriete suministrado **22** en uno de los taladros **56** previstos para tal fin.
- Afloje el tornillo de mariposa **57** y adapte el tornillo de apriete al tamaño de la pieza. Apriete nuevamente el tornillo de mariposa.
- Sujete firmemente la pieza girando la barra roscada **58**.

Ajuste del ángulo de inglete horizontal

Si ha estado sometida a un uso intenso deberá verificarse y reajustarse, dado el caso, la herramienta eléctrica (ver "Comprobación y reajuste de la máquina", página 74) para garantizar un corte exacto.

- ▶ **Siempre apriete firmemente el mango de bloqueo 15 antes de serrar.** De lo contrario podría llegar a ladearse la hoja de sierra en la pieza de trabajo.

Ajuste de los ángulos de inglete horizontales estándar (ver figura H)

Para ajustar de forma rápida y precisa los ángulos inglete utilizados con más frecuencia existen unas muescas **18** en la mesa de corte:

izquierda	derecha
0°	
15°; 22,5°; 31,6°; 45°	15°; 22,5°; 31,6°; 45°; 60°

- Afloje el mango de bloqueo **15** si éste estuviese apretado.
- Tire de la palanca **16** y gire hacia la izquierda, o derecha, la mesa de corte **38** hasta el ángulo de inglete deseado.
- Suelte la palanca. Ésta deberá enclavar en la muesca de forma perceptible.

Ajuste de ángulos de inglete horizontales discrecionales (ver figura I)

El ángulo de inglete horizontal puede ajustarse dentro de un margen de 52° (hacia la izquierda) a 60° (hacia la derecha).

- Afloje el mango de bloqueo **15** si éste estuviese apretado.
- Tire de la palanca **16** al tiempo que presiona hacia abajo el frente del selector de ángulo de inglete libre **14**. Con ello se bloquea la palanca **16** y la mesa de corte puede girar libremente.
- Gire la mesa de corte **38** hacia la izquierda o derecha con el botón de enclavamiento, de manera que el indicador de ángulos **59** quede sobre el ángulo de inglete deseado.
- Apriete el mango de bloqueo **15**.
- Para liberar de nuevo la palanca **16** (para ajustar ángulos de inglete estándar) tire de la palanca hacia arriba.

El selector de ángulo de inglete libre **14** salta automáticamente a la posición de partida, permitiendo que la palanca **16** encastre de nuevo en las muescas **18**.

Ajuste del ángulo de inglete vertical

Si ha estado sometida a un uso intenso deberá verificarse y reajustarse, dado el caso, la herramienta eléctrica (ver "Comprobación y reajuste de la máquina", página 74) para garantizar un corte exacto.

El ángulo de inglete vertical puede ajustarse dentro de un margen de 47° (hacia la izquierda) a 47° (hacia la derecha).

Existen unos topes que permiten ajustar de forma rápida y exacta los ángulos de inglete más comunes de 0°, 22,5°, 45° y 47°.

Ajuste del margen del ángulo de inglete izquierdo (45° a 0°)

L

- Saque completamente hacia fuera el prolongador de la regleta tope **9** izquierdo (ver "Prolongación de la regleta tope", página 69).
- Afloje la palanca de enclavamiento **17**.
- Sujete el brazo deslizante por la empuñadura **4** e inclínelo hacia la izquierda hasta obtener el ángulo de inglete deseado en el indicador de ángulos **33**.
- Mantenga el brazo deslizante en esa posición y apriete de nuevo la palanca de enclavamiento **17**.


La fuerza de apriete de la palanca de enclavamiento deberá ajustarse de manera que el brazo deslizante quede firmemente sujeto al ajustar un ángulo de inglete vertical cualquiera.

Ajuste del margen del ángulo de inglete derecho (0° a 45°) (ver figura J)

45° R

- Saque completamente hacia fuera el prolongador de la regleta tope **9** derecho (ver "Prolongación de la regleta tope", página 69).
 - Afloje la palanca de enclavamiento **17**.
 - Sujete el aparato por la empuñadura **4**, e incline ligeramente hacia la izquierda el brazo deslizante partiendo de la posición 0°, y gire el pomo **39** hasta obtener el margen de ángulos de inglete deseado.
 - Sujete el brazo deslizante por la empuñadura **4** e incline la sierra hacia la derecha hasta obtener el ángulo de inglete deseado en el indicador de ángulos **24**.
 - Mantenga el brazo deslizante en esa posición y apriete de nuevo la palanca de enclavamiento **17**.
- La fuerza de apriete de la palanca de enclavamiento deberá ajustarse de manera que el brazo deslizante quede firmemente sujeto al ajustar un ángulo de inglete vertical cualquiera.

Ángulo de inglete estándar de 0°

Para poder volver a ajustar fácilmente el ángulo de inglete estándar de 0° el pomo **39** se enclava en el margen del ángulo de inglete de 

- Incline el brazo deslizante por la derecha hacia la posición 0°.

Ajuste del margen total del ángulo de inglete (-47° a +47°)



- Saque completamente hacia fuera ambos prolongadores de las regletas tope **9** (ver "Prolongación de la regleta tope", página 69).
- Afloje la palanca de enclavamiento **17**.
- Sujete el aparato por la empuñadura **4**, e incline ligeramente hacia la izquierda el brazo deslizante partiendo de la posición 0°, y gire el pomo **39** hasta obtener el margen de ángulos de inglete deseado.
- Sujete el brazo deslizante por la empuñadura **4** e incline la sierra hacia la izquierda o derecha hasta obtener el ángulo de inglete deseado en el indicador de ángulos **33** o **24**.
- Mantenga el brazo deslizante en esa posición y apriete de nuevo la palanca de enclavamiento **17**. La fuerza de apriete de la palanca de enclavamiento deberá ajustarse de manera que el brazo deslizante quede firmemente sujeto al ajustar un ángulo de inglete vertical cualquiera.

Ángulo de inglete estándar de 22,5° (ver figura K)

- Saque completamente hacia fuera el botón de ajuste **34** y gírelo 90°. Incline entonces el brazo deslizante con la empuñadura **4** de manera que éste enclave perceptiblemente.

Puesta en marcha

- **Observe la tensión de red!** La tensión de alimentación deberá coincidir con las indicaciones en la placa de características de la herramienta eléctrica.

Conexión (ver figura L)

- Para la **puesta en marcha** tire del interruptor de conexión/desconexión **60** hacia la empuñadura **4**.

Observación: Por motivos de seguridad, no es posible enclavar el interruptor de conexión/desconexión **60**, por lo que deberá mantenerse accionado durante todo el tiempo de funcionamiento.

El brazo deslizante únicamente deja descenderse tras apretar la palanca de bloqueo **5**.

- Para **serrar** es necesario que además de tirar del interruptor de conexión/desconexión presione también la palanca de bloqueo **5**.

Para ahorrar energía, solamente conecte la herramienta eléctrica cuando vaya a utilizarla.

Desconexión

- Para la **desconexión** suelte el interruptor de conexión/desconexión **60**.

Limitación de la corriente de arranque

La limitación de la corriente de arranque reduce la potencia absorbida al conectar la herramienta eléctrica para poder trabajar en instalaciones con un fusible de 16 A.

Observación: Si la herramienta eléctrica comenzase a girar a plenas revoluciones nada más conectarla, ello es señal de que no funciona el limitador de la corriente de arranque. La herramienta eléctrica deberá enviarse de inmediato a uno de los servicios técnicos que se indican bajo el apartado "Servicio técnico y atención al cliente", página 77.

Instrucciones para la operación

Instrucciones generales para serrar

- **Siempre apriete firmemente el mango de bloqueo 15 y la palanca de enclavamiento 17 antes de serrar.** De lo contrario podría llegar a ladearse la hoja de sierra en la pieza de trabajo.
- **Antes de comenzar a serrar deberá cerciorarse primeramente de que la hoja de sierra no pueda tocar en ningún momento la regleta tope, los tornillos de apriete, u otros elementos del aparato. Desmonte, si procede, los toques auxiliares o adáptelos de forma adecuada.**

Proteja la hoja de sierra contra golpes y choques. No ejerza una presión lateral contra la hoja de sierra.

No trabaje piezas que estén deformadas. La pieza de trabajo deberá disponer siempre de un canto recto para poder asentarla de forma fiable contra la regleta tope.

En las piezas de trabajo largas deberá apoyarse correspondientemente su extremo libre (en voladizo).

Marcado de la línea de corte (ver figura M)

Dos rayos láser le indican el ancho de corte de la hoja de sierra. Ello permite posicionar exactamente la pieza de trabajo, sin tener que abrir la caperuza protectora pendular.

- Encienda los rayos láser con el interruptor **61**.
- Haga coincidir la marca en la pieza de trabajo con el centro entre ambas líneas láser.

Observación: Antes de comenzar a serrar verifique si se sigue mostrando de forma correcta el ancho de corte (ver "Reajuste del rayo láser", página 74). Los rayos láser puede llegar a desajustarse tras un uso intenso, p. ej., por las vibraciones producidas.

Colocación del usuario (ver figura N)

- **No se coloque detrás de la herramienta eléctrica, en línea con la hoja de sierra, sino a un lado de la misma.** De esta manera su cuerpo queda protegido en caso de retroceder bruscamente la pieza.
- Mantenga alejados de la hoja de sierra en funcionamiento las manos, dedos y brazos.
- Sujete la pieza de manera que al serrar no lleguen a cruzarse sus brazos.

Cambio de las placas de inserción (ver figura O)

Después de un uso prolongado de la herramienta eléctrica, puede que sea excesivo el desgaste de las placas de inserción rojas **13**.

Sustituya las placas de inserción si estuviesen defectuosas.

- Coloque la herramienta eléctrica en la posición de trabajo.
- Afloje completamente los tornillos **62** con la llave macho hexagonal (4 mm) **20** y retire las placas de inserción insertibles.
- Inserte la placa nueva de la derecha.
- Sujete la placa de inserción con los tornillos **62** procurando que quede lo más a la derecha posible, con el fin de que al desplazar la hoja de sierra en todo el recorrido disponible, ésta no alcance a tocar la placa de inserción en ningún punto.
- Proceda de forma análoga al montar la placa de inserción nueva de la izquierda.

72 | Español

Dimensiones admisibles de las piezas de trabajoTamaño **máximo** de las piezas:

Ángulos de inglete		Altura x anchura [mm]	
horizontal	vertical	Pieza de trabajo contra regleta tope	Pieza de trabajo contra tope distanciador (accesorio opcional)
0°	0°	104 x 335	110 x 240
45°	0°	104 x 240	110 x 110
0°	45° (izquierda)	50 x 335	50 x 295
0°	45° (derecha)	40 x 335	40 x 295
45°	45° (izquierda)	50 x 240	50 x 200
45°	45° (derecha)	40 x 240	40 x 200

Tamaño **mínimo** de las piezas (= todas las piezas que puedan fijarse fiablemente con el tornillo de apriete **22** que se adjunta al lado izquierdo o derecho de la hoja de sierra): 160 x 335 mm (longitud x ancho)

Profundidad de corte máx. (0°/0°): 104 mm

Serrado**Cortes sin desplazamiento horizontal (ver figura P)**

- Empuje completamente hacia atrás el brazo deslizante **28** y asegúrelo en esa posición (ver “Bloqueo del brazo deslizante”, página 69).
Asegúrese de que el tope de profundidad **30** esté completamente presionado hacia dentro y que al mover el brazo deslizante el tornillo de reglaje **29** pase por la abertura sin tocar el tope de profundidad.
- Sujete la pieza de trabajo considerando sus dimensiones.
- Ajuste los ángulos de inglete horizontal y/o vertical deseados.
- Conecte la herramienta eléctrica.
- Presione la palanca de bloqueo **5** y baje lentamente el brazo deslizante asíéndolo por la empuñadura **4**.
- Sierre la pieza de trabajo con un avance uniforme.
- Desconecte la herramienta eléctrica y espere a que la hoja de sierra se haya detenido por completo.
- Guíe lentamente, hacia arriba, el brazo deslizante.

Cortes con desplazamiento horizontal (ver figura Q)

- ▶ **Sujete firmemente la empuñadura antes de conectar el aparato y durante todo el proceso de serrado. Concéntrase en su trabajo y controle permanentemente el movimiento del brazo deslizante.** Un momento de distracción puede ser suficiente para accidentarse, ya que el brazo desliza con gran facilidad.
- Desbloquee el brazo deslizante **28** (ver “Liberación del brazo deslizante”, página 69).
Tire y empuje el brazo deslizante **28** para comprobar que el mecanismo del mismo actúe en todo su recorrido.
- Sujete la pieza de trabajo considerando sus dimensiones.
- Ajuste los ángulos de inglete horizontal y/o vertical deseados.
- Tire del brazo deslizante para separarlo respecto a la regleta tope **10** de manera que la hoja de sierra quede frente a la pieza.
- Conecte la herramienta eléctrica.
- Presione la palanca de bloqueo **5** y baje lentamente el brazo deslizante asíéndolo por la empuñadura **4**.

- Empuje entonces el brazo deslizante en dirección a la regleta tope **10** y sierre la pieza con avance uniforme.
- Desconecte la herramienta eléctrica y espere a que la hoja de sierra se haya detenido por completo.
- Guíe lentamente, hacia arriba, el brazo deslizante.

Serrado de piezas de trabajo de igual longitud (ver figura R)

Para serrar de forma sencilla piezas de igual longitud puede Ud. emplear el tope longitudinal **36**.

El tope longitudinal puede montarse a ambos lados del prolongador de la mesa **11**.

- Afloje el tornillo de retención **35** y gire el tope longitudinal **36** hasta asentarlos sobre el tornillo de apriete **63**.
- Apriete nuevamente el tornillo de retención **35**.
- Ajuste la prolongación de la mesa **11** a la longitud deseada (ver “Prolongación de la mesa de corte”, página 69).

Ajuste del tope de profundidad (serrado de ranuras) (ver figura S)

Si desea serrar una ranura o si pretende usar un tope distanciador es preciso ajustar primero el tope de profundidad.

- Gire hacia fuera el tope de profundidad **30**.
- Accione la palanca de bloqueo **5** y gire el brazo deslizante a la posición deseada.
- Gire el tornillo de reglaje **29** hasta asentar su extremo contra el tope de profundidad **30**.
- Guíe lentamente, hacia arriba, el brazo deslizante.

Piezas de sujeción crítica

Al serrar piezas curvadas o cilíndricas éstas deberán sujetarse con especial cuidado. A lo largo de la línea de corte no deberá existir ninguna luz entre la pieza de trabajo, la regleta tope y la mesa de corte.

Si fuese preciso, deberán emplearse unos soportes especiales para sujetar la pieza.

Corte de listones perfilados (rodapiés o molduras)

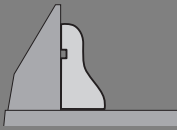
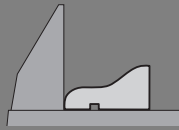
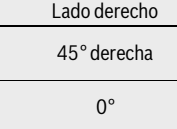
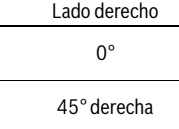
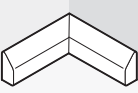

Los listones perfilados pueden cortarse siguiendo dos procedimientos diferentes:

- Apoyándolos contra la regleta tope,
- Colocándolos planos sobre la mesa de corte.

Además, según la anchura del perfil, los cortes pueden realizarse con o sin desplazamiento a tracción de la hoja de sierra. Siempre cerciórese antes de que el ángulo de inglete ajustado es correcto, serrando en un resto de madera de desperdicio.

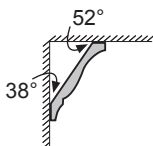
Rodapiés

En la siguiente tabla se detallan los datos para serrar rodapiés.

Ajustes		Apoyado contra la regleta tope		Colocándolos planos sobre la mesa de corte	
					
Rodapiés		Lado izquierdo	Lado derecho	Lado izquierdo	Lado derecho
Esquina interior 	Ángulo de inglete horizontal	45° izquierda	45° derecha	0°	0°
	Ángulo de inglete vertical	0°	0°	45° izquierda	45° derecha
	Posicionamiento de la pieza de trabajo	Canto inferior sobre la mesa de corte	Canto inferior sobre la mesa de corte	Canto superior contra la regleta tope	Canto superior contra la regleta tope
	La pieza terminada se encuentra a la izquierda del corte	... la derecha del corte	... la izquierda del corte	... la derecha del corte
Esquina exterior 	Ángulo de inglete horizontal	45° derecha	45° izquierda	0°	0°
	Ángulo de inglete vertical	0°	0°	45° derecha	45° izquierda
	Posicionamiento de la pieza de trabajo	Canto inferior sobre la mesa de corte	Canto inferior sobre la mesa de corte	Canto superior contra la regleta tope	Canto superior contra la regleta tope
	La pieza terminada se encuentra a la izquierda del corte	... la derecha del corte	... la izquierda del corte	... la derecha del corte

74 | Español

Molduras para techos (según estándar EE.UU.)



Si desea cortar molduras de techos colocándolas planas sobre la mesa de corte deberá ajustar el ángulo de inglete horizontal a 31,6° (mesa de corte girada hacia la izquierda o derecha) y el ángulo de inglete vertical a 33,9° (brazo deslizante girado hacia la izquierda o derecha). La siguiente tabla le informa como serrar molduras para techos.

Ajustes		Apoyado contra la regleta tope		Colocado plano sobre la mesa de corte	
		Lado izquierdo	Lado derecho	Lado izquierdo	Lado derecho
Moldura para techos 	Ángulo de inglete horizontal	45° derecha	45° izquierda	31,6° derecha	31,6° izquierda
	Ángulo de inglete vertical	0°	0°	33,9° izquierda	33,9° derecha
	Posicionamiento de la pieza de trabajo	Canto inferior contra la regleta tope	Canto inferior contra la regleta tope	Canto superior contra la regleta tope	Canto superior contra la regleta tope
	La pieza terminada se encuentra a la derecha del corte	... la izquierda del corte	... la izquierda del corte	... la derecha del corte
Esquina exterior 	Ángulo de inglete horizontal	45° izquierda	45° derecha	31,6° izquierda	31,6° derecha
	Ángulo de inglete vertical	0°	0°	33,9° derecha	33,9° izquierda
	Posicionamiento de la pieza de trabajo	Canto inferior contra la regleta tope	Canto inferior contra la regleta tope	Canto superior contra la regleta tope	Canto superior contra la regleta tope
	La pieza terminada se encuentra a la derecha del corte	... la izquierda del corte	... la izquierda del corte	... la derecha del corte

Comprobación y reajuste de la máquina

Si ha estado sometida a un uso intenso deberá verificarse y reajustarse, dado el caso, la herramienta eléctrica para garantizar un corte exacto.

Para ello se requiere cierta experiencia y la correspondiente herramienta especial.

Un servicio técnico Bosch realiza este trabajo rápida y concienzudamente.

Reajuste del rayo láser

Observación: Para verificar el funcionamiento del láser es necesario conectar la herramienta eléctrica a la alimentación.

► **Jamás accione el interruptor de conexión/desconexión durante el ajuste del láser (p. ej. al mover el brazo deslizante).** Una puesta en marcha fortuita de la herramienta eléctrica puede lesionarle.

- Coloque la herramienta eléctrica en la posición de trabajo.
- Gire la mesa de corte **38** hasta la muesca **18** de 0°. La palanca **16** deberá enclavar en la muesca de forma perceptible.
- Encienda los rayos láser con el interruptor **61**.

Control: (ver figura T1)

- Trace una línea recta sobre una pieza de trabajo.
- Presione la palanca de bloqueo **5** y baje lentamente el brazo deslizante asíéndolo por la empuñadura **4**.
- Oriente la pieza de manera que los dientes de la hoja de sierra queden alineados con la línea de corte.
- Mantenga firmemente sujeta la pieza de trabajo en esa posición y gire lentamente hacia arriba el brazo deslizante.
- Sujete la pieza con la mordaza.
- Encienda los rayos láser con el interruptor **61**.

Los rayos láser deberán quedar equidistantes respecto a la línea de corte de la pieza de trabajo, en toda la longitud, incluso al bajar el brazo deslizante.

Ajuste de la concordancia: (ver figura T2)

- Gire el respectivo tornillo de reglaje **64** con una llave macho hexagonal (2 mm) **21** hasta lograr que el rayo láser mantenga la misma separación en toda su longitud respecto a la línea de corte trazada sobre la pieza.

Un giro en sentido contrario a las agujas del reloj hace que el rayo láser se desplace de la izquierda hacia la derecha, y viceversa.

Ajuste de la paralelidad: (ver figura T3)

- Afloje los dos tornillos **65** de la tapa de protección del láser **27** con la llave macho hexagonal (4 mm) **20**.

Observación: Para poder acceder al tornillo anterior de la tapa protectora del láser deberá girar un poco hacia abajo el brazo deslizante de forma que pueda insertarse la llave macho hexagonal por una de las ranuras de la caperuza protectora pendular.

- Afloje aprox. 1 – 2 vueltas el tornillo de sujeción **66** con la llave macho hexagonal (2 mm) **21**. No desenrosque completamente el tornillo.
- Desplace la placa de montaje del láser hacia la derecha o izquierda hasta conseguir que los rayos láser queden paralelos en toda la longitud de la línea de corte trazada sobre la pieza de trabajo.
- Mantenga la placa de montaje del láser en esa posición y vuelva a apretar el tornillo de sujeción **66**.
- Después del ajuste compruebe nuevamente que el láser coincide con la línea de corte. Si procede, ajuste nuevamente los rayos láser con los tornillos de reglaje **64**.
- Vuelva a montar la tapa de protección del láser **27**.

Ajuste de la desviación lateral al mover el brazo deslizante: (ver figura T4)

- Afloje los dos tornillos **65** de la tapa de protección del láser **27** con la llave macho hexagonal (4 mm) **20**.

Observación: Para poder acceder al tornillo anterior de la tapa protectora del láser deberá girar un poco hacia abajo el brazo deslizante de forma que pueda insertarse la llave macho hexagonal por una de las ranuras de la caperuza protectora pendular.

- Afloje aprox. 1 – 2 vueltas ambos tornillos de sujeción **67** con la llave macho hexagonal (2 mm) **21**. No desenrosque completamente los tornillos.
- Desplace la carcasa del láser hacia la derecha o izquierda hasta lograr que los rayos láser no se desvíen lateralmente al descender el brazo deslizante.
- Después del ajuste compruebe nuevamente que el láser coincide con la línea de corte. Si procede, ajuste nuevamente los rayos láser con los tornillos de reglaje **64**.
- Sujete la carcasa del láser en esa posición y vuelva a apretar los tornillos de sujeción **67**.
- Vuelva a montar la tapa de protección del láser **27**.

Ajuste del ángulo de inglete vertical estándar de 0°

- Coloque la herramienta eléctrica en la posición de transporte.
- Gire la mesa de corte **38** hasta la muesca **18** de 0°. La palanca **16** deberá enclavar en la muesca de forma perceptible.

Control: (ver figura U1)

- Ajuste el calibre de ángulos a 90° y colóquelo sobre la mesa de corte **38**.

El brazo del calibre de ángulos deberá asentar en toda su longitud contra la hoja de sierra **40**.

Reajuste: (ver figura U2)

- Afloje la palanca de enclavamiento **17**.
- Afloje al menos 1 vuelta ambos tornillos de reglaje **68** con una llave de tubo (10 mm).

- Afloje aprox. 3 vueltas el tornillo de reglaje **70** con la llave macho hexagonal (4 mm) **20**.
- Gire hacia dentro o hacia fuera, según corresponda, el tornillo de reglaje **69** con una llave macho hexagonal (4 mm) **20** de manera que el brazo del calibre de ángulos asiente en toda su longitud contra la hoja de sierra.
- Vuelva a apretar la palanca de enclavamiento **17**. Seguidamente, apriete primero el tornillo de reglaje **70** y a continuación los tornillos de reglaje **68**.

En caso de que tras el ajuste los indicadores de ángulos **33** y **24** no coincidan con las marcas de 0° de la escala **32**, afloje los tornillos de sujeción del indicador de ángulos con un destornillador de estrella y haga coincidir los indicadores de ángulos con las marcas de 0°.

Ajuste del ángulo de inglete vertical estándar de 45° (lado izquierdo)

- Coloque la herramienta eléctrica en la posición de trabajo.
- Gire la mesa de corte **38** hasta la muesca **18** de 0°. La palanca **16** deberá enclavar en la muesca de forma perceptible.
- Saque completamente hacia fuera el prolongador de la regleta tope **9** izquierdo.
- Afloje la palanca de enclavamiento **17** y abata el brazo deslizante hasta el tope hacia la izquierda (45°) asíéndolo por la empuñadura **4**.

Control: (ver figura V1)

- Ajuste el calibre de ángulos a 45° y colóquelo sobre la mesa de corte **38**.

El brazo del calibre de ángulos deberá asentar en toda su longitud contra la hoja de sierra **40**.

Reajuste: (ver figura V2)

- Gire hacia dentro o hacia fuera, según corresponda, el tornillo de reglaje **71** con una llave fija (8 mm) de forma que el brazo del calibre de ángulos asiente en toda su longitud contra la hoja de sierra.
- Vuelva a apretar la palanca de enclavamiento **17**.

Si después del reajuste, los indicadores de ángulos **33** y **24** no coincidiesen con la marca de 45° de la escala **32**, controle primeramente de nuevo el ajuste de 0° para el ángulo de inglete y los indicadores de ángulos. Repita entonces el ajuste del ángulo de inglete de 45°.

Ajuste del ángulo de inglete vertical estándar de 45° (lado derecho)

- Coloque la herramienta eléctrica en la posición de trabajo.
- Gire la mesa de corte **38** hasta la muesca **18** de 0°. La palanca **16** deberá enclavar en la muesca de forma perceptible.
- Saque completamente hacia fuera el prolongador de la regleta tope **9** derecho.
- Afloje la palanca de enclavamiento **17**.
- Sujete el aparato por la empuñadura **4**, e incline ligeramente hacia la izquierda el brazo deslizante partiendo de la posición 0° y gire el pomo **39** hasta obtener el margen de ángulos de inglete de la derecha.



76 | Español

- Inclíne hacia la derecha hasta el tope (45°) el brazo deslizante sujetándolo por la empuñadura **4**.

Control: (ver figura W1)

- Ajuste un calibre de ángulos a 135° y colóquelo sobre la mesa de corte **38**.

El brazo del calibre de ángulos deberá asentar en toda su longitud contra la hoja de sierra **40**.

Reajuste: (ver figura W2)

- Gire hacia dentro o hacia fuera, según corresponda, el tornillo de reglaje **72** con una llave fija (8 mm) de forma que el brazo del calibre de ángulos asiente en toda su longitud contra la hoja de sierra.
- Vuelva a apretar la palanca de enclavamiento **17**.

Si después del reajuste, los indicadores de ángulos **33** y **24** no coincidiesen con la marca de 45° de la escala **32**, controle primeramente de nuevo el ajuste de 0° para el ángulo de inglete y los indicadores de ángulos. Repita entonces el ajuste del ángulo de inglete de 45°.

Alineación de la escala para ángulos de inglete horizontales

- Coloque la herramienta eléctrica en la posición de trabajo.
- Gire la mesa de corte **38** hasta la muesca **18** de 0°. La palanca **16** deberá enclavar en la muesca de forma perceptible.

Control: (ver figura X1)

- Ajuste el calibre de ángulos a 90° y colóquelo sobre la mesa de corte **38** de manera que asiente contra la regleta tope **10** y la hoja de sierra **40**.

El brazo del calibre de ángulos deberá asentar en toda su longitud contra la hoja de sierra **40**.

Reajuste: (ver figura X2)

- Afloje los cuatro tornillos de reglaje **73** con una llave macho hexagonal (4 mm) **20** y gire la mesa de corte **38** junto con la escala **37** de manera que el brazo del calibre de ángulos asiente en toda su longitud contra la hoja de sierra.
- Apriete los tornillos.

Si después del reajuste, la marca indicadora de ángulos **59** no coincidiese con la marca de 0° de la escala **37**, afloje el tornillo **74** con un destornillador de estrella y haga coincidir el indicador de ángulos con la marca de 0°.

Ajuste de la fuerza de apriete de la palanca de enclavamiento **17** (ver figura Y)

La fuerza de apriete de la palanca de enclavamiento **17** puede reajustarse.

Control:

- La fuerza de apriete de la palanca de enclavamiento deberá ajustarse de manera que el brazo deslizante quede firmemente sujeto al ajustar un ángulo de inglete vertical cualquiera.

Reajuste:

- Afloje la palanca de enclavamiento **17**.
- Gire el tornillo de reglaje **75** con una llave de tubo (17 mm) en sentido contrario a las agujas del reloj para reducir la fuerza de apriete, o viceversa, si lo que desea es aumentarla.

- Ajuste un ángulo de inglete vertical cualquiera y apriete la palanca de enclavamiento **17** para observar si la fuerza de apriete es suficiente.

Transporte (ver figura Z)

Antes de transportar la herramienta eléctrica deberá realizar los pasos siguientes:

- Empuje completamente hacia atrás el brazo deslizante **28** y asegúrelo en esa posición (ver "Bloqueo del brazo deslizante", página 69).
- Asegúrese de que el tope de profundidad **30** esté completamente presionado hacia dentro y que al mover el brazo deslizante el tornillo de reglaje **29** pase por la abertura sin tocar el tope de profundidad.
- Empuje el brazo de la herramienta hacia abajo de manera que el seguro para transporte **31** deje introducirse completamente hacia dentro.
- Empuje completamente hacia dentro las prolongaciones de la mesa **11**.
- Ajuste un ángulo de inglete vertical de 0° y apriete la palanca de enclavamiento **17**.
- Gire hasta el tope hacia la izquierda la mesa de corte **38** y apriete el mango de bloqueo **15**.
- Una vez enrollado, sujete el cable de red con la cinta Velcro **76**.
- Retire todos los accesorios que no puedan montarse de forma fija en la herramienta eléctrica. Procure transportar siempre las hojas de sierra que no precise en un recipiente cerrado.
- Sujete la herramienta eléctrica por la empuñadura de transporte **7** o por las cavidades laterales **19** de la mesa de corte.

► **Para transportar la herramienta eléctrica sujétela exclusivamente por los dispositivos de transporte; jamás lo haga agarrándola por los dispositivos protectores, el brazo deslizante **28** o la empuñadura **4**.**

► **Siempre transportar entre dos la herramienta eléctrica para no lesionarse.**

Mantenimiento y servicio

Mantenimiento y limpieza

► **Antes de cualquier manipulación en la herramienta eléctrica, sacar el enchufe de red de la toma de corriente.**

La sustitución de un cable de conexión deteriorado deberá ser realizada por Bosch o por un servicio técnico autorizado para herramientas eléctricas Bosch con el fin de garantizar la seguridad del aparato.

Limpieza

Siempre mantenga limpias la herramienta eléctrica y las rejillas de ventilación para trabajar con eficacia y fiabilidad.

La caperuza protectora pendular deberá poder moverse y cerrarse siempre por sí sola. Por ello, es necesario mantener limpio siempre el área en torno a la caperuza protectora pendular.

- Después de cada fase de trabajo elimine el polvo y las virutas soplando aire comprimido, o con un pincel.
- Limpie con regularidad el rodillo de deslizamiento **23** y el brazo deslizante **28**.

Accesorios especiales

Mordaza de cierre rápido	1 609 B02 125
Placas de inserción	1 609 B02 375
Saco colector de polvo	1 609 B02 595
Adaptador para aspiración de polvo	2 607 001 977
Mesa de trabajo GTA 2500 W	0 601 B12 100
Mesa de trabajo GTA 3800	0 601 B24 000
Aspirador para madera GAS 50 M	0 601 988 103

Hojas de sierra para madera, tableros, paneles y listones

Hoja de sierra 305 x 30 mm, 60 dientes . . . 2 608 641 768

Hojas de sierra para plástico y metales no férricos

Hoja de sierra 305 x 30 mm, 96 dientes . . . 2 608 642 099

Hoja de sierra 305 x 30 mm, 96 dientes . . . 2 608 640 453

Hojas de sierra para todo tipo de parquet laminado

Hoja de sierra 305 x 30 mm, 96 dientes . . . 2 608 642 137

Servicio técnico y atención al cliente

El servicio técnico le asesorará en las consultas que pueda Ud. tener sobre la reparación y mantenimiento de su producto, así como sobre piezas de recambio. Los dibujos de despiece e informaciones sobre las piezas de recambio los podrá obtener también en internet bajo:

www.bosch-pt.com

Nuestro equipo de asesores técnicos le orientará gustosamente en cuanto a la adquisición, aplicación y ajuste de los productos y accesorios.

Para cualquier consulta o pedido de piezas de repuesto es imprescindible indicar el nº de artículo de 10 dígitos que figura en la placa de características del producto.

España

Robert Bosch España S.L.U.
Departamento de ventas Herramientas Eléctricas
C/Hermanos García Noblejas, 19
28037 Madrid

Para efectuar su pedido online de recambios o pedir la recogida para la reparación de su máquina, entre en la página www.herramientasbosch.net.

Tel. Asesoramiento al cliente: 902 531 553
Fax: 902 531554

Venezuela

Robert Bosch S.A.
Final Calle Vargas. Edf. Centro Berimer P.B.
Boleita Norte
Caracas 107
Tel.: (0212) 2074511

México

Robert Bosch S. de R.L. de C.V.
Calle Robert Bosch No. 405 C.P. 50071
Zona Industrial, Toluca - Estado de México
Tel. Interior: (01) 800 6271286
Tel. D.F.: 52843062
E-Mail: arturo.fernandez@mx.bosch.com

Argentina

Robert Bosch Argentina S.A.
Av. Córdoba 5160
C1414BAW Ciudad Autónoma de Buenos Aires
Atención al Cliente
Tel.: (0810) 5552020
E-Mail: herramientas.bosch@ar.bosch.com

Perú

Robert Bosch S.A.C.
Av. Primavera 781, Urb. Chacarilla, San Borja (Edificio Aldo)
Buzón Postal Lima 41 - Lima
Tel.: (01) 2190332

Chile

Robert Bosch S.A.
Calle El Cacique
0258 Providencia - Santiago
Tel.: (02) 2405 5500

Ecuador

Robert Bosch Sociedad Anonima Ecuabosch
Av. Las Monjas nº 10 y Carlos J. Arosamena
Guayaquil - Ecuador
Tel. (04) 220 4000
Email: atencion.cliente@ec.bosch.com

Eliminación

Recomendamos que las herramientas eléctricas, accesorios y embalajes sean sometidos a un proceso de recuperación que respete el medio ambiente.

¡No arroje las herramientas eléctricas a la basura!

Sólo para los países de la UE:



Conforme a la Directiva Europea 2012/19/UE sobre aparatos eléctricos y electrónicos inservibles, tras su transposición en ley nacional, deberán acumularse por separado las herramientas eléctricas para ser sometidas a un reciclaje ecológico.

Reservado el derecho de modificación.



El símbolo es solamente válido, si también se encuentra sobre la placa de características del producto/fabricado.

Português

Indicações de segurança

Indicações gerais de advertência para ferramentas elétricas

⚠ ATENÇÃO Como proteção contra choque elétrico e risco de lesões e incêndio, durante a utilização de ferramentas elétricas, é necessário observar as seguintes medidas de segurança básicas.

Leia todas estas indicações antes de utilizar esta ferramenta elétrica e guarde bem as indicações de segurança.

O termo “Ferramenta elétrica” utilizado nas indicações de segurança refere-se a ferramentas elétricas operadas com corrente elétrica (com cabo de rede) e a ferramentas elétricas operadas com acumulador (sem cabo de rede).

Segurança da área de trabalho

- ▶ **Mantenha a sua área de trabalho sempre limpa e bem iluminada.** Desordem ou áreas de trabalho insuficientemente iluminadas podem levar a acidentes.
- ▶ **Não trabalhar com a ferramenta elétrica em áreas com risco de explosão, nas quais se encontrem líquidos, gases ou pós inflamáveis.** Ferramentas elétricas produzem faíscas, que podem inflamar pós ou vapores.
- ▶ **Manter crianças e outras pessoas afastadas da ferramenta elétrica durante a utilização.** No caso de distração é possível que perca o controlo sobre o aparelho.

Segurança elétrica

- ▶ **A ficha de conexão da ferramenta elétrica deve caber na tomada. A ficha não deve ser modificada de maneira alguma. Não utilizar uma ficha de adaptação junto com ferramentas elétricas protegidas por ligação à terra.** Fichas não modificadas e tomadas apropriadas reduzem o risco de um choque elétrico.
- ▶ **Evitar que o corpo possa entrar em contacto com superfícies ligadas à terra, como tubos, aquecimentos, fogões e frigoríficos.** Há um risco elevado devido a choque elétrico, se o corpo estiver ligado à terra.
- ▶ **Manter o aparelho afastado de chuva ou humidade.** A infiltração de água numa ferramenta elétrica aumenta o risco de choque elétrico.
- ▶ **Não deverá utilizar o cabo para outras finalidades. Jamais utilizar o cabo para transportar a ferramenta elétrica, para pendurá-la, nem para puxar a ficha da tomada. Manter o cabo afastado de calor, óleo, cantos afiados ou partes do aparelho em movimento.** Cabos danificados ou emaranhados aumentam o risco de um choque elétrico.
- ▶ **Se trabalhar com uma ferramenta elétrica ao ar livre, só deverá utilizar cabos de extensão apropriados para áreas exteriores.** A utilização de um cabo de extensão apropriado para áreas exteriores reduz o risco de um choque elétrico.

- ▶ **Se não for possível evitar o funcionamento da ferramenta elétrica em áreas húmidas, deverá ser utilizado um disjuntor de corrente de avaria.** A utilização de um disjuntor de corrente de avaria reduz o risco de um choque elétrico.

Segurança de pessoas

- ▶ **Esteja atento, observe o que está a fazer e tenha prudência ao trabalhar com a ferramenta elétrica. Não utilizar uma ferramenta elétrica quando estiver fatigado ou sob a influência de drogas, álcool ou medicamentos.** Um momento de descuido ao utilizar a ferramenta elétrica, pode levar a lesões graves.
 - ▶ **Utilizar equipamento de proteção pessoal e sempre óculos de proteção.** A utilização de equipamento de proteção pessoal, como máscara de proteção contra pó, sapatos de segurança antiderrapantes, capacete de segurança ou proteção auricular, de acordo com o tipo e aplicação da ferramenta elétrica, reduz o risco de lesões.
 - ▶ **Evitar uma colocação em funcionamento involuntária. Assegure-se de que a ferramenta elétrica esteja desligada, antes de conectá-la à alimentação de rede e/ou ao acumulador, antes de levantá-la ou de transportá-la.** Se tiver o dedo no interruptor ao transportar a ferramenta elétrica ou se o aparelho for conectado à alimentação de rede enquanto estiver ligado, poderão ocorrer acidentes.
 - ▶ **Remover ferramentas de ajuste ou chaves de boca antes de ligar a ferramenta elétrica.** Uma ferramenta ou chave que se encontre numa parte do aparelho em movimento pode levar a lesões.
 - ▶ **Evite uma posição anormal. Mantenha uma posição firme e mantenha sempre o equilíbrio.** Desta forma é mais fácil controlar a ferramenta elétrica em situações inesperadas.
 - ▶ **Usar roupa apropriada. Não usar roupa larga nem joias. Mantenha os cabelos, roupas e luvas afastadas de partes em movimento.** Roupas frouxas, cabelos longos ou joias podem ser agarrados por peças em movimento.
 - ▶ **Se for possível montar dispositivos de aspiração ou de recolha, assegure-se de que estejam conectados e utilizados corretamente.** A utilização de uma aspiração de pó pode reduzir o perigo devido ao pó.
- #### Utilização e manuseio cuidadoso de ferramentas elétricas
- ▶ **Não sobrecarregue o aparelho. Utilize a ferramenta elétrica apropriada para o seu trabalho.** É melhor e mais seguro trabalhar com a ferramenta elétrica apropriada na área de potência indicada.
 - ▶ **Não utilizar uma ferramenta elétrica com um interruptor defeituoso.** Uma ferramenta elétrica que não pode mais ser ligada nem desligada, é perigosa e deve ser reparada.
 - ▶ **Puxar a ficha da tomada e/ou remover o acumulador antes de executar ajustes no aparelho, de substituir acessórios ou de guardar o aparelho.** Esta medida de segurança evita o arranque involuntário da ferramenta elétrica.

- ▶ **Guardar ferramentas eléctricas não utilizadas fora do alcance de crianças.** Não permita que pessoas que não estejam familiarizadas com o aparelho ou que não tenham lido estas instruções, utilizem o aparelho. Ferramentas eléctricas são perigosas se forem utilizadas por pessoas inexperientes.
- ▶ **Tratar a ferramenta eléctrica com cuidado.** Controlar se as partes móveis do aparelho funcionam perfeitamente e não emperram, e se há peças quebradas ou danificadas que possam prejudicar o funcionamento da ferramenta eléctrica. Permitir que peças danificadas sejam reparadas antes da utilização. Muitos acidentes têm como causa, a manutenção insuficiente de ferramentas eléctricas.
- ▶ **Manter as ferramentas de corte afiadas e limpas.** Ferramentas de corte cuidadosamente tratadas e com cantos de corte afiados emperram com menos frequência e podem ser conduzidas com maior facilidade.
- ▶ **Utilizar a ferramenta eléctrica, acessórios, ferramentas de aplicação, etc. conforme estas instruções. Considerar as condições de trabalho e a tarefa a ser executada.** A utilização de ferramentas eléctricas para outras tarefas a não ser as aplicações previstas, pode levar a situações perigosas.

Serviço

- ▶ **Só permita que o seu aparelho seja reparado por pessoal especializado e qualificado e só com peças de reposição originais.** Desta forma é assegurado o funcionamento seguro do aparelho.

Indicações de segurança para serras de esquadria

- ▶ **A ferramenta eléctrica é fornecida com uma placa de advertência (marcada com número 3 na figura da ferramenta eléctrica que se encontra na página de esquemas).**
- 

LASER RADIATION
DO NOT STARE INTO THE BEAM
CLASS 2 LASER PRODUCT
EN 60825-1: 2007
<1mW, 635 nm
- ▶ **Antes da primeira colocação em funcionamento, deverá colar o adesivo com o texto de advertência no seu idioma nacional sobre a placa de advertência em idioma inglês.**
 - ▶ **Não apontar o raio laser na direção de pessoas nem de animais e não olhar diretamente para o raio laser.** Esta ferramenta eléctrica produz raios laser da classe de laser 2, conforme EN 60825-1. Desta forma poderá cegar outras pessoas.
 - ▶ **Manter o seu local de trabalho limpo.** Misturas de material são especialmente perigosas. Pó de metal leve pode queimar ou explodir.
 - ▶ **Quando não estiver sendo utilizada, a ferramenta eléctrica deverá ser guardada num lugar seguro. Ela deve ser guardada num local seco e que possa ser trancado.** Assim evita-se que a ferramenta eléctrica sofra danos devido ao armazenamento ou que seja operada por pessoas inexperientes.
 - ▶ **Só utilizar a ferramenta eléctrica para os materiais indicados no capítulo de utilização conforme as disposições.** Caso contrário, é possível que a ferramenta eléctrica seja sobrecarregada.
 - ▶ **A peça a ser trabalhada deve sempre ser fixa com firmeza. Não trabalhar em peças que sejam demasiadamente pequenas para serem fixas.** Caso contrário, a distância entre a sua mão e a lâmina de serra em rotação não será suficiente.
 - ▶ **Manter os punhos sempre secos, limpos e livres de óleo e gordura.** Punhos gordurosos, são escorregadios e levam à perda de controlo.
 - ▶ **Não utilizar a ferramenta eléctrica com um cabo danificado. Não tocar no cabo danificado nem puxar a ficha da tomada, se o cabo for danificado durante o trabalho.** Cabos danificados aumentam o risco de um choque eléctrico.
 - ▶ **Controlar o cabo em intervalos regulares e permitir que um cabo danificado seja reparado por um serviço pós-venda autorizado para ferramentas eléctricas Bosch. Substituir cabos de extensão danificados.** Desta forma é assegurada a segurança da ferramenta eléctrica.
 - ▶ **Não utilizar lâminas de serra embotadas, rachadas, empenadas ou danificadas.** Lâminas de serra com dentes embotados ou incorretamente alinhados causam um atrito maior, um contragolpe e emperram devido à fenda de corte apertada.
 - ▶ **Jamais utilizar a ferramenta sem a placa de alimentação. Uma placa de alimentação defeituosa deve ser substituída.** Se a lâmina de serra for utilizada sem uma placa de alimentação em perfeito estado, poderá provocar lesões.
 - ▶ **Não utilizar lâminas de serra de aço de alta liga para trabalhos rápidos (aço HSS).** Estas lâminas de serra podem quebrar facilmente.
 - ▶ **Utilizar sempre lâminas de serra do tamanho correto e com orifício de admissão apropriado (p. ex. em forma de losango ou redondo).** Lâminas de serra não apropriadas para as peças de montagem da lâmina funcionam desequilibradamente e levam à perda de controlo.
 - ▶ **Assegure-se de que a capa de proteção esteja funcionando corretamente e que possa ser movimentada livremente.** Jamais prender a capa de proteção, de modo que permaneça aberta.
 - ▶ **Só utilizar a ferramenta eléctrica quando a superfície de trabalho estiver limpa e livre de aparas de madeira, etc.. Sobre a superfície de trabalho não deve se encontrar nenhuma ferramenta de ajuste, só a peça a ser trabalhada.** Pequenos pedaços de madeira ou outros objetos que entrem em contacto com a lâmina de serra, podem ser atirados contra o operador com alta velocidade.

80 | Português

- ▶ **Manter o chão livre de aparas de madeira e de restos de material.** Caso contrário, poderá escorregar ou tropeçar.
- ▶ **Não substituir o laser montado por um laser de outro tipo.** Um laser não apropriado para esta ferramenta elétrica pode ser perigoso para pessoas.
- ▶ **Jamais remover resíduos de corte, aparas ou objetos semelhantes da área de corte, enquanto a ferramenta elétrica estiver a funcionar.** Sempre conduzir primeiramente o braço da ferramenta para a posição de repouso e desligar a ferramenta.
- ▶ **Jamais tocar na lâmina de serra após terminar o trabalho, antes que possa esfriar.** A lâmina de serra torna-se extremamente quente durante o trabalho.
- ▶ **Se a lâmina de serra emperrar, deverá desligar a serra e não movimentar a peça a ser trabalhada até a lâmina de serra parar. Para evitar um contragolpe, só deverá movimentar a peça a ser trabalhada depois que a lâmina de serra parar.** Eliminar a causa do emperramento da lâmina de serra antes de ligar novamente a ferramenta elétrica.
- ▶ **Jamais abandonar a ferramenta, antes que esta esteja completamente parada.** Ferramentas de trabalho em funcionamento de inércia podem causar lesões.
- ▶ **Só conduzir a lâmina de serra em direção da peça a ser trabalhada quando estiver ligada.** Caso contrário há risco de um contragolpe, se a lâmina de serra se enganchar na peça a ser trabalhada.
- ▶ **Jamais se posicione sobre a ferramenta elétrica.** É possível que ocorram graves lesões se a ferramenta elétrica tombar ou se por acaso entrar em contacto com a lâmina de serra.
- ▶ **Jamais permita que as placas de advertência na ferramenta elétrica se tornem irreconhecíveis.**
- ▶ **Os seus dedos não devem entrar em contacto com as peças móveis do braço deslizante.** Os dedos podem ser esmagados e podem sofrer graves lesões.
- ▶ **Segurar firmemente o punho ao ligar e durante todo o processo de serrar. Ao serrar deverá conduzir o braço deslizante com movimentos controlados.** Um momento de distração pode levar a graves lesões devido ao braço deslizante de movimento extremamente suave.
- ▶ **Sempre serrar a peça a ser trabalhada da frente para trás.** Caso contrário há risco de um contragolpe, se a lâmina de serra se enganchar na peça a ser trabalhada.
- ▶ **Fixar a peça a ser trabalhada.** Uma peça a ser trabalhada fixa com dispositivos de aperto ou com torno de bancada está mais firme do que segurada com a mão.

Símbolos

Os seguintes símbolos podem ser importantes para a utilização da sua ferramenta elétrica. Os símbolos e os seus significados devem ser memorizados. A interpretação correta dos símbolos facilita a utilização segura e aprimorada da ferramenta elétrica.

Símbolos e seus significados



- ▶ **Radiação laser não olhar fixamente o feixe Equipamento laser classe 2**



- ▶ **Manter as suas mãos afastadas da área de corte enquanto a ferramenta elétrica estiver em funcionamento.** Há perigo de lesões se houver contacto com a lâmina de serra.



- ▶ **Usar uma máscara de proteção contra pó.**



- ▶ **Usar óculos de proteção.**



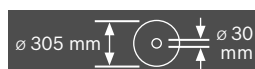
- ▶ **Usar proteção auricular.** Ruídos podem provocar a surdez.



- ▶ **Área perigosa! Manter as mãos, os dedos e os braços afastados desta área.**



- ▶ **Os seus dedos não devem entrar em contacto com as peças móveis do braço deslizante.** Os dedos podem ser esmagados e podem sofrer graves lesões.



Observe as dimensões da lâmina de serra. Não deve haver folga entre o diâmetro do orifício e o fuso da ferramenta. Não utilizar adaptadores nem redutores.



- ▶ Para ser transportada, deverá sempre segurar a ferramenta elétrica pelas posições marcadas (cavidades) ou pelo punho de transporte.



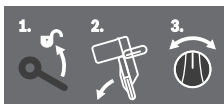
- ▶ Jamais transportar a ferramenta elétrica pelo punho do braço de deslize.

Símbolos e seus significados



Punho de aperto aberto:
Podem ser ajustados ângulos de meia-esquadria verticais.

Punho de aperto fechado:
O ângulo de meia-esquadria vertical ajustado no braço de deslize é mantido.



Indica os passos individuais para ajustar o ângulo de meia-esquadria vertical.

1. Soltar o punho de aperto
2. Deslocar o braço de deslize levemente para a esquerda
3. Ajustar a faixa de ângulo de meia-esquadria desejado com o manipulador giratório

Ajustar as faixas de ângulo de meia-esquadria verticais com o manipulador giratório



L Inclinação da lâmina de serra para a esquerda (45° até 0°)

45° R Inclinação da lâmina de serra para a direita (0° até 45°)

47° Completa faixa de rotação do braço deslizante (-47° até +47°)



Para ajustar ângulos de meia-esquadria horizontais é necessário que a mesa de serra possa ser movimentada livremente e que o movimento livre do ângulo seja bloqueado:

- Puxar a alavanca ❶ e ao mesmo tempo premir a parte dianteira do movimento livre do ângulo ❷ para baixo

Descrição do produto e da potência



Devem ser lidas todas as indicações de advertência e todas as instruções. O desrespeito das advertências e instruções apresentadas abaixo pode causar choque elétrico, incêndio e/ou graves lesões.

Utilização conforme as disposições

A ferramenta é destinada à utilização como aparelho estacionário, para cortes longitudinais e transversais, retos, em madeira. São possíveis ângulos de meia-esquadria horizontais de -52° a +60° e ângulos de meia-esquadria verticais de 47° (lado esquerdo) a 47° (lado direito).

A potência da ferramenta elétrica é apropriada para serrar madeiras duras e macias, assim como também placas de aglomerado de madeira e de fibras.

Utilizando as respetivas lâminas de serra é possível serrar perfis de alumínio e de plástico.

Componentes ilustrados

A numeração dos componentes ilustrados refere-se à apresentação da ferramenta elétrica na página de esquemas.

- 1 Saco de pó
- 2 Adaptador de aspiração
- 3 Placa de advertência laser
- 4 Punho
- 5 Alavanca de bloqueio
- 6 Capa de proteção
- 7 Punho de transporte
- 8 Capa de proteção pendular
- 9 Extensão do carril limitador
- 10 Carril limitador
- 11 Alongamento da mesa de trabalho
- 12 Orifícios para montagem
- 13 Placa de alimentação
- 14 Movimento livre do ângulo
- 15 Manipulo de fixação para qualquer ângulo de meia-esquadria (horizontal)
- 16 Alavanca para pré-ajuste do ângulo de meia-esquadria (horizontal)
- 17 Punho de aperto para qualquer ângulo de meia-esquadria (vertical)
- 18 Ranhuras para ângulos de meia-esquadria padrões
- 19 Cavidades de pega
- 20 Chave de sextavado interior (6 mm/4 mm)
- 21 Chave de sextavado interior (2 mm)
- 22 Sargento
- 23 Rolo de deslize
- 24 Indicador de ângulo (vertical) para a faixa direita do ângulo de meia-esquadria (0° até 47°)
- 25 Proteção contra aparas
- 26 Alavanca de fixação do mecanismo de deslize
- 27 Capa de proteção contra laser
- 28 Braço de deslize

82 | Português

- 29 Parafuso de ajuste do esbarro de profundidade
 30 Esbarro de profundidade
 31 Proteção para o transporte
 32 Escala para ângulo de meia-esquadria (vertical)
 33 Indicador de ângulo (vertical) para a faixa esquerda do ângulo de meia-esquadria (47° até 0°)
 34 Botão de ajuste para ângulo de meia-esquadria de 22,5° (vertical)
 35 Parafuso de travamento do limitador de comprimento
 36 Limitador de comprimento
 37 Escala para ângulo de meia-esquadria (horizontal)
 38 Mesa para serrar
 39 Manipulo giratório para ajustar a faixa de ângulo de meia-esquadria (vertical)
 40 Lâmina de serra
 41 Expulsão de aparas
 42 Parafuso de travamento dos tirantes 43
 43 Tirantes da cobertura de proteção pendular
 44 Parafusos de fixação dianteiro (placa de cobertura/cobertura de proteção pendular)
 45 Parafusos de fixação traseiro (placa de cobertura/cobertura de proteção pendular)
 46 Placa de cobertura
 47 Bloqueio do fuso
 48 Parafuso de sextavado interior para fixação da lâmina de serra
 49 Flange de aperto
 50 Flange de aperto interior
 51 Alavanca de fixação da extensão da mesa de serra
 52 Alavanca de aperto do carril limitador móvel
 53 Chapa final
 54 Amortecedor
 55 Parafusos de ajuste para o amortecimento
 56 Orifícios para sargentos
 57 Parafuso de orelhas
 58 Tirante roscado
 59 Indicador de ângulo (horizontal)
 60 Interruptor de ligar-desligar
 61 Interruptor para laser (marcação da linha de corte)
 62 Parafusos para a placa de alimentação
 63 Parafuso de aperto do limitador de comprimento
 64 Parafuso de ajuste para o posicionamento do laser (nive-
lamento)
 65 Parafusos para capa de proteção contra laser
 66 Parafuso de fixação para a placa de montagem do laser
 67 Parafuso de fixação para a carcaça do laser
 68 – 70
 Parafusos de ajuste para o ajuste básico de 0° (ângulo de
meia-esquadria vertical)
 71 Parafuso de ajuste para o ajuste básico de 45° (ângulo
esquerdo de meia-esquadria vertical)
 72 Parafuso de ajuste para o ajuste básico de 45° (ângulo
direito de meia-esquadria vertical)
 73 Parafusos de ajuste da escala 37 para ângulo de meia-es-
quadria (horizontal)
 74 Parafuso para indicador de ângulo (horizontal)
 75 Parafuso de ajuste para a força de aperto do manipulo de
aperto 17
 76 Fita de velcro
- Accessórios apresentados ou descritos não pertencem ao volume de fornecimento padrão. Todos os acessórios encontram-se no nosso programa de acessórios.**

Dados técnicos

Serra para painéis GCM 12 GDL

N.º do produto		3 601 M23 600 3 601 M23 630 3 601 M23 670	3 601 M23 660	3 601 M23 690 3 601 M23 6P0
Potência nominal consumida	W	2000	1500	1800
N.º de rotações em ponto morto	min ⁻¹	3800	3800	3800
Limitação de corrente de arranque		●	–	●
Tipo de laser	nm mW	635 < 1	635 < 1	635 < 1
Classe de laser		2	2	2
Peso conforme EPTA-Procedure 01:2014	kg	32,1	32,1	32,1
Classe de proteção		□/II	□/II	□/II

Admissíveis dimensões da peça a ser trabalhada (máximo/mínimo), veja página 87.

As indicações valem para tensões nominais [U] de 230 V. Estas indicações podem variar dependendo de tensões inferiores e dos modelos específicos dos países.

Medidas de lâminas de serra apropriadas

Diâmetro da lâmina de serra	mm	305
Espessura da lâmina mestre	mm	1,7 – 2,6
Diâmetro do orifício	mm	30

Informação sobre ruídos

Os valores de emissão de ruído determinados de acordo com EN 61029-2-9.

O nível de ruído avaliado como A do aparelho é tipicamente: Nível de pressão acústica 93 dB(A); Nível de potência acústica 106 dB(A). Incerteza K = 3 dB.

Usar proteção auricular!

Montagem

- ▶ **Evitar um arranque involuntário da ferramenta elétrica. A ficha de rede não deve estar conectada à alimentação de rede durante a montagem e durante todos trabalhos na ferramenta elétrica.**

Volume de fornecimento

Retirar todas as peças fornecidas cuidadosamente das respectivas embalagens.

Remover todo o material de embalagem da ferramenta elétrica e dos acessórios fornecidos.

Antes de colocar a ferramenta elétrica em funcionamento pela primeira vez, deverá verificar se todas as peças especificadas abaixo foram fornecidas:

- Serra de painéis com lâmina de serra montada
- Manípulo de fixação **15**
- Saco de pó **1**
- Chave de sextavado interior **20**
- Chave de sextavado interior **21** (em baixo da capa de proteção contra laser **27**)
- Sargento **22**

Nota: Verificar se a ferramenta elétrica apresenta danos.

Antes de utilizar a ferramenta elétrica, deverá controlar cuidadosamente todos os dispositivos de proteção e peças levemente danificadas e verificar se estão funcionando corretamente. Controlar se as peças móveis funcionam perfeitamente e não emperram, ou se há peças danificadas. Todas as peças devem ser montadas corretamente e corresponder a todas exigências, para que seja assegurado um funcionamento impecável.

Dispositivos de segurança e peças danificados devem ser devidamente reparados ou substituídos por uma oficina especializada.

Ferramentas necessárias além das fornecidas:

- Chave de fendas em cruz
- Chave de forqueta (Tamanho: 8 mm)
- Chave anular, chave de forqueta ou chave de caixa (Tamanhos: 10 mm e 17 mm)

Montar o manípulo de fixação (veja figura a)

- Aparafusar o manípulo de fixação **15** no respetivo orifício, abaixo da alavanca **16**.

- ▶ **Sempre apertar bem o manípulo de fixação 15 antes de serrar.** Caso contrário a lâmina de serra poderá emperrar na peça a ser trabalhada.

Montagem estacionária ou flexível

- ▶ **Para assegurar um manuseio seguro, é necessário que, antes da utilização, a ferramenta elétrica seja montada sobre uma superfície de trabalho plana e estável (p. ex. bancada de trabalho).**

Montagem numa superfície de trabalho (veja figura b1)

- Fixar a ferramenta elétrica à superfície de trabalho com uma união roscada apropriada. Para tal servem os orifícios **12**.

Montagem a uma mesa de trabalho Bosch (GTA 2500 W, GTA 3700, GTA 3800) (veja figura b2)

As mesas de trabalho GTA da Bosch oferecem firmeza à ferramenta elétrica, sobre qualquer solo, devido aos pés de altura ajustável. As mesas de trabalho possuem bases de apoio para o apoio de peças longas.

- ▶ **Ler todas as indicações de advertência e instruções fornecidas com a mesa de trabalho.** O desrespeito das indicações de advertência e das instruções pode causar choque elétrico, queimaduras e/ou graves lesões.
- ▶ **Montar corretamente a mesa de trabalho, antes de montar a ferramenta elétrica.** É importante que a montagem seja perfeita, para evitar o risco de desmoronamento.
- Montar a ferramenta elétrica na posição de transporte sobre a mesa de trabalho.

Aspiração de pó/de aparas

Pós de materiais como por exemplo, tintas que contém chumbo, alguns tipos de madeira, minerais e metais, podem ser nocivos à saúde. O contacto ou a inalação dos pós pode provocar reações alérgicas e/ou doenças nas vias respiratórias do utilizador ou das pessoas que se encontrem por perto.

Certos pós, como por exemplo pó de carvalho e faia são considerados como sendo cancerígenos, especialmente quando juntos com substâncias para o tratamento de madeiras (cromato, preservadores de madeira). Material que contém asbesto só deve ser processado por pessoal especializado.

- Utilizar sempre uma aspiração de pó.
- Assegurar uma boa ventilação do local de trabalho.
- É recomendável usar uma máscara de proteção respiratória com filtro da classe P2.

Observe as diretivas para os materiais a serem trabalhados, vigentes no seu país.

A aspiração de pó/de aparas pode ser bloqueada por pó, aparas ou por estilhaços da peça a ser trabalhada.

- Desligar a ferramenta elétrica e puxar a ficha de rede da tomada.
- Aguardar até que a lâmina de serra esteja completamente parada.
- Verificar a causa do bloqueio e eliminá-la.
- ▶ **Evite o acúmulo de pó no local de trabalho.** Pós podem entrar levemente em ignição.

Aspiração própria (veja figura c)

Para a fácil recolha das aparas deverá utilizar o saco de pó **1** fornecido.

- ▶ **Controlar e limpar o saco de pó após cada utilização.**

84 | Português

▶ **Para evitar perigo de incêndio, deverá remover o saco de pó para serrar alumínio.**

- Encaixar e girar o saco de pó **1** no adaptador de aspiração **2**, de modo que o Pin do adaptador de aspiração engate no entalhe do saco de pó.

Ao serrar, o saco de pó e o adaptador de aspiração não devem entrar em contacto com as peças móveis do aparelho.

Esvaziar o saco de pó a tempo.

Aspiração externa

Para a aspiração também é possível conectar a mangueira de um aspirador de pó (Ø 35 mm) ao adaptador de aspiração **2**.

- Introduzir a mangueira do aspirador de pó no adaptador de aspiração **2**.

O aspirador de pó deve ser apropriado para o material a ser trabalhado.

Utilizar um aspirador especial para aspirar pó que seja extremamente nocivo à saúde, cancerígeno ou seco.

Limpar o adaptador de aspiração

Para assegurar uma aspiração otimizada, é necessário que o adaptador de aspiração **2** seja limpo em intervalos regulares.

- Puxar o adaptador de aspiração **2**, girando, para fora da expulsão de aparas **41**.
- Remover os estilhaços da peça e as aparas.
- Premir o adaptador de aspiração, girando, novamente sobre a expulsão de aparas, até ele engatar sobre o anel de fixação da expulsão de aparas.

Substituir a lâmina de serra (veja figuras d1 – d4)▶ **Antes de todos trabalhos na ferramenta elétrica deverá puxar a ficha de rede da tomada.**▶ **Para a montagem da lâmina de serra é necessário usar luvas de proteção.** Há perigo de lesões no caso de um contacto com a lâmina de serra.

Só utilizar lâminas de serra com uma máxima velocidade admissível superior à velocidade da marcha em vazio da ferramenta elétrica.

Só utilizar lâminas de serra que correspondam aos dados característicos indicados nesta instrução de serviço e que sejam controlados conforme EN 847-1 e respetivamente marcados.

Só usar lâminas de serra recomendadas pelo fabricante desta ferramenta elétrica e apropriadas para o material com que deseja trabalhar. Desta forma, evita-se o sobreaquecimento dos dentes de serra ao serrar.

Desmontar a lâmina de serra

- Colocar a ferramenta elétrica na posição de trabalho.
- Atarraxar o parafuso de travamento **42**, manualmente, até os tirantes **43** poderem ficar pendurados livremente.
- Soltar o parafuso de fixação **44** (aprox. 2 voltas) com a chave de sextavado interior (4 mm) **20**. Não desatarraxar completamente o parafuso.
- Soltar o parafuso de fixação **45** (aprox. 6 voltas) com a chave de sextavado interior 4 (**20** mm). Não desatarraxar completamente o parafuso.

- Puxar a placa de cobertura **46** do parafuso de fixação **45** para frente e para baixo.
- Premir a alavanca de bloqueio **5** e deslocar a capa de proteção pendular **8** para trás. Manter a capa de proteção pendular nesta posição.
- Pendurar os tirantes **43** com um orifício sobre o parafuso de fixação **45**. Assim a cobertura de proteção pendular é mantida na posição aberta.
- Girar o parafuso de sextavado interior **48** com a chave de sextavado interior (6 mm) **20** e ao mesmo tempo premir o bloqueio do fuso **47**, até engatar.
- Manter o bloqueio do veio **47** premido e desatarraxar o parafuso **48** no sentido dos ponteiros do relógio (rosca à esquerda!).
- Retirar o flange de aperto **49**.
- Retirar a lâmina de serra **40**.

Montar a lâmina de serra

Se necessário, deverá limpar todas as partes antes de serem montadas.

- Colocar a nova lâmina de serra no flange de aperto interior **50**.

▶ **Durante a montagem, deverá observar que o sentido de corte dos dentes (sentido da seta sobre a lâmina de corte) coincida com o sentido da seta sobre a capa de proteção!**

- Colocar o flange de aperto **49** e o parafuso **48**.
- Premir o bloqueio do veio **47** até ele engatar e apertar o parafuso no sentido contrário dos ponteiros do relógio.
- Soltar os tirantes **43** do parafuso de fixação **45** e conduzir a cobertura de proteção pendular novamente para baixo.
- Empurrar a placa de cobertura **46** novamente por debaixo do parafuso de fixação **45**.
- Reapertar os parafusos de fixação **45** e **44**.
- Empurrar os tirantes **43** para a sua posição inicial e reapertar manualmente o parafuso de travamento **42**.

Funcionamento▶ **Antes de todos trabalhos na ferramenta elétrica deverá puxar a ficha de rede da tomada.****Proteção para o transporte (veja figura A)**

A proteção para o transporte **31** facilita o manuseio da ferramenta elétrica durante o transporte para outros locais de utilização.

Liberar a ferramenta elétrica (posição de trabalho)

- Premir o braço de deslize **28** no punho **4**, um pouco para baixo, para aliviar a proteção para o transporte **31**.
- Puxar a proteção para o transporte **31** completamente para fora.
- Conduzir lentamente o braço de deslize para cima.

Proteger a ferramenta elétrica (posição de transporte)

- Empurrar o braço de deslize **28** completamente para trás e fixá-lo nesta posição (veja “Fixar o braço de deslize”, página 85).

- Conduzir o braço de deslize para baixo, até que a proteção para o transporte **31** possa ser premida completamente para dentro.

Mais informações sobre o transporte encontram-se na página 92.

Travar o braço de deslize

O mecanismo de deslize do braço de deslize **28** pode ser travado com ajuda da alavanca de aperto **26**. Aqui são possíveis duas posições do braço de deslize:

- Braço deslizante completamente empurrado para trás (para cortes de meia-esquadria)
- Braço de deslize completamente puxado para frente (para uma posição de transporte compacta)

Soltar o braço de deslize (veja figura B1)

Após soltar o braço de deslize **28**, todo o mecanismo de deslize está pronto para funcionar.

- Premir a alavanca de aperto **26** completamente para baixo.

A cunha de aperto da alavanca de aperto libera as duas partes articuladas inferiores do braço de deslize.

Fixar o braço de deslize (veja figura B2)

Braço deslizante completamente empurrado para trás:

- Empurrar o braço de deslize **28** completamente para trás. As duas partes articuladas superiores do braço de deslize estão agora na vertical e estão fechadas.
- Puxar a alavanca de aperto **26** para cima, até a cunha de aperto estar posicionada entre as duas partes articuladas inferiores do braço de deslize.

Assim o braço de deslize **28** completamente empurrado para trás é travado.

Braço de deslize completamente puxado para frente:

- Puxar o braço de deslize **28** completamente para frente. Agora o mecanismo de deslize está completamente estendido.
- Puxar a alavanca de aperto **26** para cima, até a cunha de aperto estar posicionada entre as duas partes articuladas inferiores do braço de deslize. Assim o braço de deslize **28** puxado para frente é travado completamente.

Preparação de trabalho

Alongar a mesa de serra (veja figura C)

Apoiar ou escorar as extremidades de peças compridas.

A mesa de serra pode ser ampliada, para a esquerda e para a direita, com ajuda da extensão da mesa de serra **11**.

- Bascular a alavanca de aperto **51** para dentro.
- Puxar a extensão da mesa de serra **11** para fora, até o comprimento desejado (no máximo 250 mm).
- Para a fixação da extensão da mesa de serra é necessário premir a alavanca de aperto **51** novamente para fora.

Alongar o carril limitador (veja figura D)

Para cortes verticais de meia-esquadria é necessário deslocar as extensões do carril limitador **9**.

- Girar a alavanca de aperto **52** para frente.

- Puxar a extensão do carril limitador **9** completamente para fora.
- Para a fixação do carril limitador móvel é necessário premir a alavanca de aperto **52** novamente para trás.

Remover o carril limitador móvel (veja figura E)

Para cortes verticais de meia-esquadria extremos é necessário remover completamente as extensões do carril limitador **9**.

- Girar a chapa final **53** para fora.
- Girar a alavanca de aperto **52** para frente.
- Puxar a extensão do carril limitador **9** completamente para fora.
- Elevar a extensão do carril limitador para frente.

Ajustar o amortecimento do braço de deslize (veja figura F)

O mecanismo de deslize do braço de deslize **28** é ajustado a partir de fábrica e não é amortecido aquando do fornecimento da ferramenta elétrica.

O amortecimento do mecanismo de deslize pode ser ajustado individualmente no amortecedor **54**:

duro – movimentos de trabalho controlados;
macio – cortes de serra rápidos.

- Soltar os dois parafusos de ajuste **55** com a chave de sextavado interior (4 mm) **20** para um amortecimento **macio** ou apertar mais os dois parafusos de ajuste **55** a um amortecimento mais **duro**.

Fixar a peça a ser trabalhada (veja figura G)

A peça a ser trabalhada deverá ser sempre firmemente fixa, para assegurar uma segurança ideal de trabalho.

Não trabalhar peças que sejam demasiadamente pequenas para serem fixas.

- Premir a peça a ser trabalhada firmemente contra o carril limitador **10**.
- Introduzir um dos sargentos **22**, fornecidos com o aparelho, num dos orifícios **56** previstos para tal.
- Soltar o parafuso de orelhas **57** e adaptar o sargento à peça a ser trabalhada. Reapertar a porca de orelhas.
- Girar o sargento **58** para fixar a peça a ser trabalhada.

Ajustar ângulos de meia-esquadria horizontais

Após uso intensivo, deverá controlar, e se necessário corrigir, os ajustes básicos da ferramenta elétrica, para assegurar cortes precisos (veja “Controlar e realizar os ajustes básicos”, página 90).

- ▶ **Sempre apertar bem o manípulo de fixação 15 antes de serrar.** Caso contrário a lâmina de serra poderá emperrar na peça a ser trabalhada.

Ajustar ângulos de meia-esquadria padrões horizontais (veja figura H)

Para o ajuste rápido e preciso de ângulos de meia-esquadria frequentemente usados existem ranhuras na mesa de serra **18**:

esquerda

direita

0°

86 | Português

esquerda	direita
15°, 22,5°, 31,6°, 45°	15°, 22,5°, 31,6°, 45°, 60°

- Soltar o manípulo de fixação **15**, se estiver apertado.
- Puxar a alavanca **16** e girar a mesa de serra **38** para a esquerda ou para a direita, até a ranhura desejada.
- Soltar novamente a alavanca. A alavanca deve engatar perfeitamente na ranhura.

Ajustar quaisquer ângulos de meia-esquadria horizontais (veja figura I)

O ângulo de meia-esquadria horizontal pode ser ajustado numa faixa de 52° (na esquerda) a 60° (na direita).

- Soltar o manípulo de fixação **15**, se estiver apertado.
- Puxar a alavanca **16** e premir ao mesmo tempo a frente o movimento livre do ângulo **14** para baixo. Assim a alavanca **16** é travada e a mesa de serra está livremente móvel.
- Girar a mesa de serra **38**, pelo manípulo de fixação, para a esquerda ou direita, até o indicador de ângulo **59** indicar o ângulo de chanfradura desejado.
- Reapertar o manípulo de fixação **15**.
- Para soltar novamente a alavanca **16** (para ajustar ângulos de meia-esquadria padrões) é necessário puxar a alavanca para cima. O movimento livre do ângulo **14** pula de volta para a sua posição inicial e a alavanca **16** pode engatar novamente nos entalhes **18**.

Ajustar ângulos de meia-esquadria verticais

Após uso intensivo, deverá controlar, e se necessário corrigir, os ajustes básicos da ferramenta elétrica, para assegurar cortes precisos (veja "Controlar e realizar os ajustes básicos", página 90).

O ângulo de meia-esquadria vertical pode ser ajustado numa faixa de 47° (na esquerda) até 47° (na direita).

Para um ajuste rápido e exato de ângulos de meia-esquadria frequentemente utilizados, existem limitadores para os ângulos de 0°, 22,5°, 45° e 47°.

Ajustar a faixa de ângulo de meia-esquadria esquerda (45° até 0°)

- Puxar a extensão esquerda do carril limitador **9** completamente para fora (veja "Alongar o carril limitador", página 85).
- Soltar o punho de aperto **17**.
- Deslocar o braço de deslize no punho **4** para a esquerda, até o indicador de ângulo **33** indicar o ângulo de meia-esquadria desejado.
- Segurar o braço de deslize nesta posição e reapertar o punho de aperto **17**.

A força de aperto do manípulo de aperto deve ser capaz de manter a posição do braço de deslize em qualquer ângulo de meia-esquadria vertical.

Ajustar a faixa de ângulo de meia-esquadria direito (0° até 45°) (veja figura J)

- Puxar a extensão direita do carril limitador **9** completamente para fora (veja "Alongar o carril limitador", página 85).

- Soltar o punho de aperto **17**.
- Bascular o braço de deslize no punho giratório **4**, da posição de 0°, levemente para a esquerda e girar o manípulo **39** até ser indicada a faixa de ângulo de meia-esquadria desejada.
- Deslocar o braço de deslize no punho **4** para a direita, até o indicador de ângulo **24** indicar o ângulo de meia-esquadria desejado.
- Segurar o braço de deslize nesta posição e reapertar o punho de aperto **17**.
A força de aperto do manípulo de aperto deve ser capaz de manter a posição do braço de deslize em qualquer ângulo de meia-esquadria vertical.

Ângulo padrão de meia-esquadria de 0°

Para que o ângulo padrão de meia-esquadria de 0° possa ser reajustado com facilidade, o manípulo giratório **39** engata na faixa de ângulo de meia-esquadria **L**.

- Deslocar o braço de deslize para a direita, sobre a posição de 0°.

Ajustar a completa faixa do ângulo de meia-esquadria (-47° até +47°)

- Puxar ambas as extensões do carril limitador **9** completamente para fora (veja "Alongar o carril limitador", página 85).
- Soltar o punho de aperto **17**.
- Bascular o braço de deslize no punho giratório **4**, da posição de 0°, levemente para a esquerda e girar o manípulo **39** até ser indicada a faixa de ângulo de meia-esquadria desejada.
- Deslocar o braço de deslize no punho **4**, para a esquerda ou para a direita, até os indicadores de ângulo **33** ou **24** indicarem o ângulo desejado.
- Segurar o braço de deslize nesta posição e reapertar o punho de aperto **17**.
A força de aperto do manípulo de aperto deve ser capaz de manter a posição do braço de deslize em qualquer ângulo de meia-esquadria vertical.

Ângulo padrão de meia-esquadria de 22,5° (veja figura K)

- Puxar o botão de ajuste **34** completamente para fora e girá-lo 90°. Em seguida deverá deslocar o braço de deslize no punho **4** até o braço deslizando engatar perfeitamente.

Colocação em funcionamento

- **Observar a tensão de rede!** A tensão da fonte de corrente deve coincidir com a chapa de identificação da ferramenta elétrica.

Ligar (veja figura L)

- Para a **colocação em funcionamento** é necessário puxar o interruptor de ligar-desligar **60** no sentido dos ponteiros do punho **4**.

Nota: Por motivos de segurança o interruptor de ligar-desligar **60** não pode ser travado, mas deve permanecer premido durante o funcionamento.

Só é possível conduzir o braço deslize para baixo, premindo a alavanca de travamento **5**.

- Para **serrar**, deverá premir a alavanca de bloqueio **5** além de puxar o interruptor de ligar-desligar.

Para poupar energia só deverá ligar a ferramenta elétrica quando ela for utilizada.

Desligar

- Para **desligar**, deverá soltar o interruptor de ligar-desligar **60**.

Limitação de corrente de arranque

A limitação eletrônica de corrente de arranque limita a potência ao ligar a ferramenta elétrica e possibilita o funcionamento com um fusível de 16 A.

Nota: Se a ferramenta elétrica funciona com pleno número de rotações, imediatamente após ser ligada, significa que a limitação da corrente de arranque falhou. A ferramenta elétrica deve ser enviada imediatamente ao serviço pós-venda. Os endereços encontram-se no capítulo “Serviço pós-venda e consultoria de aplicação”, página 92.

Indicações de trabalho

Indicações gerais para serrar

- ▶ **Sempre apertar bem o manípulo de fixação 15 e o punho de aperto 17 antes de serrar.** Caso contrário a lâmina de serra poderá emperrar na peça a ser trabalhada.
- ▶ **Antes de todos os cortes, deverá assegurar-se de que a lâmina de serra não possa de modo algum entrar em contacto com o carril limitador, com os sargentos ou com quaisquer outras partes do aparelho. Se houver limitadores auxiliares montados, estes deverão ser removidos ou respetivamente adaptados.**

Proteger a lâmina de serra contra golpes e pancadas. A lâmina de serra não deve ser exposta a nenhuma pressão lateral. Não trabalhar peças empenadas. A peça a ser trabalhada deve sempre ter um lado reto para encostar no carril de esbarro. Apoiar ou escorar as extremidades de peças compridas.

Marcar a linha de corte (veja figura M)

Dois raios lasers indicam a largura de corte da lâmina de serra. Assim a peça pode ser exatamente posicionada para ser serrada, sem que a cobertura de proteção angular tenha que ser aberta.

- Ligar os raios laser com o interruptor **61**.
- Alinhar a sua marcação, na peça a ser trabalhada entre as duas linhas de laser.

Nota: Antes de serrar deve ser controlado se a largura de corte ainda é corretamente indicada (veja “Ajustar o laser”, página 90). Os raios laser podem, por exemplo serem desajustados por vibrações devido a um uso intensivo.

Posição do operador (veja figura N)

▶ **Não se posicione em uma linha com a lâmina de serra, na frente da ferramenta elétrica, mas sempre desloca do lateralmente em relação à lâmina de serra.** Desta forma o seu corpo estará protegido contra um possível contragolpe.

- Manter as mãos, os dedos e os braços afastados da lâmina de serra em rotação.
- Não cruze os braços na frente do braço de deslize.

Substituir as placas de alimentação (veja figura O)

As placas de alimentação vermelhas **13** podem desgastar-se após um longo período de uso da ferramenta elétrica.

Placas de alimentação defeituosas devem ser substituídas.

- Colocar a ferramenta elétrica na posição de trabalho.
- Desatarraxar os parafusos **62** com a chave para parafusos sextavados interiores (4 mm) **20** e retirar as placas de alimentação velhas.
- Colocar uma nova placa de alimentação.
- Aparafusar a placa de alimentação com os parafusos **62**, o mais para direita possível, de modo que a lâmina de serra não entre em contacto com a placa de alimentação ao longo de todo o movimento de tração possível.
- Repetir os passos de trabalho, do mesmo modo, como para a nova placa de alimentação esquerda.

Dimensões admissíveis da peça a ser trabalhada

Máximas peças a serem trabalhadas:

Ângulo de meia-esquadria		Altura x largura [mm]	
horizontal	vertical	Peça a ser trabalhada no carril limitador	Peça a ser trabalhada no limitador de distância (acessório)
0°	0°	104 x 335	110 x 240
45°	0°	104 x 240	110 x 110
0°	45° (esquerda)	50 x 335	50 x 295
0°	45° (direita)	40 x 335	40 x 295
45°	45° (esquerda)	50 x 240	50 x 200
45°	45° (direita)	40 x 240	40 x 200

Mínimas peças a serem trabalhadas (= todas as peças a serem trabalhadas, que podem ser fixar com o sargento **22** fornecido, do lado esquerdo ou direito da lâmina de serra): 160 x 335 mm (comprimento x largura)

máx. profundidade de corte (0°/0°): 104 mm

88 | Português

Serrar**Serrar sem movimento de tração (cortar) (veja figura P)**

- Empurrar o braço de deslize **28** completamente para trás e fixá-lo nesta posição (veja “Fixar o braço de deslize”, página 85).
Assegure-se de que o limitador de profundidade **30** esteja totalmente premido para dentro e que, aquando do movimento do braço de deslize, o parafuso de ajuste **29** caiba no entalhe sem entrar em contacto com o limitador de profundidade.
- Fixar a peça a ser trabalhada de acordo com as dimensões.
- Ajustar os ângulos de meia-esquadria desejados (horizontal e/ou vertical).
- Ligar a ferramenta elétrica.
- Premir a alavanca de bloqueio **5** conduzir o braço de deslize, com o punho **4**, lentamente para baixo.
- Serrar a peça com avanço uniforme.
- Desligar a ferramenta elétrica e aguardar até a lâmina de serra estar completamente parada.
- Conduzir lentamente o braço de deslize para cima.

Serrar com movimento de tração (veja figura Q)

- ▶ **Segurar firmemente o punho ao ligar e durante todo o processo de serrar. Ao serrar deverá conduzir o braço deslizante com movimentos controlados.** Um momento de distração pode levar a graves lesões devido ao braço deslizante de movimento extremamente suave.
- Soltar o braço deslizante **28** (veja “Soltar o braço de deslize”, página 85).
Controlar se o completo mecanismo de deslize está pronto para funcionar, puxando e empurrando o braço de deslize **28**.
- Fixar a peça a ser trabalhada de acordo com as dimensões.
- Ajustar os ângulos de meia-esquadria desejados (horizontal e/ou vertical).
- Afastar o braço de deslize do carril limitador **10**, até a lâmina de serra estar na frente da peça a ser trabalhada.

- Ligar a ferramenta elétrica.
- Premir a alavanca de bloqueio **5** conduzir o braço de deslize, com o punho **4**, lentamente para baixo.
- Premir então o braço de deslize no sentido do carril limitador **10** e serrar a peça com avanço uniforme.
- Desligar a ferramenta elétrica e aguardar até a lâmina de serra estar completamente parada.
- Conduzir lentamente o braço de deslize para cima.

Serrar peças com o mesmo comprimento (veja figura R)

Para serrar facilmente peças do mesmo comprimento é possível utilizar um esbarro longitudinal **36**.

O esbarro longitudinal pode ser montado de ambos os lados da extensão da mesa de serra **11**.

- Soltar o parafuso de travamento **35** e bascular o esbarro longitudinal **36** sobre o parafuso de aperto **63**.
- Reapertar o parafuso de travamento **35**.
- Ajustar a extensão da mesa de serra **11** no comprimento desejado (veja “Alongar a mesa de serra”, página 85).

Ajustar o esbarro de profundidade (serrar ranhuras) (veja figura S)

O limitador de profundidade deve ser ajustado se for serrada uma ranhura ou se for usado um limitador de distância.

- Girar o limitador de profundidade **30** para fora.
- Premir a alavanca de travamento **5** e deslocar o braço de deslize para a posição desejada.
- Girar o parafuso de ajuste **29** até a extremidade do parafuso entrar em contacto com o limitador de profundidade **30**.
- Conduzir lentamente o braço de deslize para cima.

Peças especiais

Ao serrar peças curvadas ou redondas é necessário fixá-las firmemente, de modo que não possam se movimentar. Na linha de corte não deve haver fendas entres a peça a ser trabalhada, o carril limitador e a mesa de serrar.

Se necessário, deverão ser fabricados suportes especiais.

Trabalhar tramelas perfiladas (tramelas de soalho e de teto)

Tramelas perfiladas podem ser trabalhadas de duas maneiras:

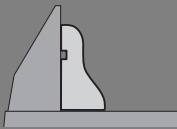
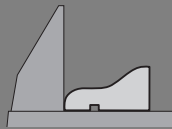
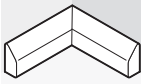

- encostadas contra o carril limitador,
- apoiadas de forma plana sobre a mesa de serrar.

Além disso, é possível executar cortes com ou sem movimento de tração, independente da largura da tramela perfilada.

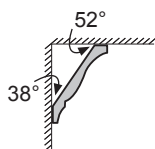
Sempre deverá testar o ângulo de meia-esquadria ajustado num pedaço de madeira que for deitar fora.

Tramelas de soalho

A tabela a seguir contém indicações para o trabalho em tramelas de soalho.

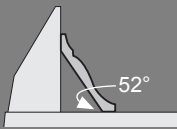
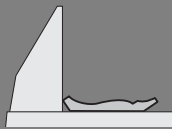

Ajustes		encostado no carril limitador		apoiadas de forma plana sobre a mesa de serrar	
Tramela de soalho		lado esquerdo	lado direita	lado esquerdo	lado direito
	Canto interior ângulo de meia-esquadria horizontal	45° esquerda	45° direita	0°	0°
	Ângulo de meia-esquadria vertical	0°	0°	45° esquerda	45° direita
	Posicionamento da peça a ser trabalhada	Canto inferior da mesa de serrar	Canto inferior da mesa de serrar	Canto superior no carril limitador	Canto superior no carril limitador
	A peça a ser trabalhada se encontra no lado esquerdo do corte	... no lado direito do corte	... no lado esquerdo do corte	... no lado direito do corte
	Canto exterior ângulo de meia-esquadria horizontal	45° direita	45° esquerda	0°	0°
	Ângulo de meia-esquadria vertical	0°	0°	45° direita	45° esquerda
	Posicionamento da peça a ser trabalhada	Canto inferior da mesa de serrar	Canto inferior da mesa de serrar	Canto superior no carril limitador	Canto superior no carril limitador
	A peça a ser trabalhada se encontra no lado esquerdo do corte	... no lado direito do corte	... no lado esquerdo do corte	... no lado direito do corte

Tramelas de teto (conforme o padrão dos EUA)

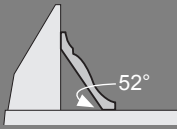

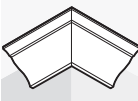


Se desejar cortar as tramelas do teto, deitadas de forma plana sobre a mesa de serrar, deverá ajustar o ângulo de meia-esquadria horizontal em 31,6° (mesa de serrar virada para esquerda ou para a direita) e o ângulo de meia-esquadria vertical em 33,9° (braço de deslize deslocado para a esquerda ou para a direita).

A tabela a seguir contém indicações para o processamento de tramelas de teto.

Ajustes		encostado no carril limitador		apoiadas de forma plana sobre a mesa de serrar	
Tramela de teto		lado esquerdo	lado direito	lado esquerdo	lado direito
	Canto exterior ângulo de meia-esquadria horizontal	45° direita	45° esquerda	31,6° direita	31,6° esquerda
	Ângulo de meia-esquadria vertical	0°	0°	33,9° esquerda	33,9° direita
	Posicionamento da peça a ser trabalhada	Canto inferior no carril limitador	Canto inferior no carril limitador	Canto superior no carril limitador	Canto superior no carril limitador
	A peça a ser trabalhada se encontra no lado direito do corte	... no lado esquerdo do corte	... no lado esquerdo do corte	... no lado direito do corte

90 | Português

Ajustes	encostado no carril limitador		apoiadas de forma plana sobre a mesa de serrar		
Canto exterior	ângulo de meia-esquadria horizontal	45° esquerda	45° direita	31,6° esquerda	31,6° direita
	Ângulo de meia-esquadria vertical	0°	0°	33,9° direita	33,9° esquerda
	Posicionamento da peça a ser trabalhada	Canto inferior no carril limitador	Canto inferior no carril limitador	Canto superior no carril limitador	Canto superior no carril limitador
	A peça a ser trabalhada se encontra no lado direito do corte	... no lado esquerdo do corte	... no lado esquerdo do corte	... no lado direito do corte

Controlar e realizar os ajustes básicos

Após uso intensivo, deverá controlar, e se necessário corrigir, os ajustes básicos da ferramenta elétrica, para assegurar cortes precisos.

Para tal são necessárias experiência e ferramentas especiais. Uma oficina de serviço pós-venda Bosch executa este trabalho de forma rápida e fiável.

Ajustar o laser

Nota: Para testar a função do laser é necessário que a ferramenta elétrica esteja conectada à alimentação de corrente elétrica.

► **Jamais acionar o interruptor de ligar-desligar durante o ajuste do laser (por ex. ao movimentar o braço de deslize).** Um arranque involuntário da ferramenta elétrica pode levar a lesões.

- Colocar a ferramenta elétrica na posição de trabalho.
- Girar a mesa de serrar **38** até a ranhura **18** para 0°. A alavanca **16** deve engatar perceptivelmente na ranhura.
- Ligar os raios laser com o interruptor **61**.

Controlar: (veja figura T1)

- Desenhar uma linha de corte sobre a peça a ser trabalhada.
- Premir a alavanca de bloqueio **5** conduzir o braço de deslize, com o punho **4**, lentamente para baixo.
- Posicionar a peça a ser trabalhada, de modo que os dentes da lâmina de serra estejam alinhados à linha de corte.
- Manter a peça a ser trabalhada nesta posição e reconduzir o braço de deslize lentamente para cima.
- Fixar a peça a ser trabalhada.
- Ligar os raios laser com o interruptor **61**.

Os raios laser devem estar ao longo de todo o comprimento, na esquerda e na direita, na mesma distância da linha de corte marcada sobre a peça a ser trabalhada, mesmo quando o braço de deslize é movimentado para baixo.

Ajustar o alinhamento: (veja figura T2)

- Girar o respectivo parafuso de ajuste **64** com a chave para parafusos sextavados interiores (2 mm) **21** até o raio laser ter a mesma distância ao longo de todo o comprimento da linha de corte marcada na peça a ser trabalhada.

Uma rotação no sentido contrário dos ponteiros do relógio, movimentará o raio laser da esquerda para a direita, uma rotação no sentido dos ponteiros do relógio movimentará o raio laser da direita para a esquerda.

Ajustar a paralelidade: (veja figura T3)

- Soltar os dois parafusos **65** da capa de proteção contra laser **27** com a chave para parafusos sextavados interiores (4 mm) **20**.

Nota: Para alcançar o parafuso dianteiro da capa de proteção contra laser é necessário deslocar o braço de deslize um pouco para baixo, até a chave para parafusos sextavados interiores poder ser introduzida pelas fendas da cobertura de proteção pendular.

- Soltar o parafuso de fixação **66** (aprox. 1 – 2 voltas) com a chave para parafusos sextavados interiores (2 mm) **21**. Não desatarraxar completamente o parafuso.
- Deslocar a placa de montagem do laser para a direita ou para a esquerda, até os raios laser estarem paralelos ao longo de todo o comprimento da linha de corte marcada sobre a peça a ser trabalhada.
- Manter a placa de montagem nesta posição e reapertar o parafuso de fixação **66**.
- Controlar novamente o alinhamento em relação à linha de corte após o ajuste. Se necessário, deverá realinhar os raios laser com os parafusos de ajuste **64**.
- Fixar novamente a capa de proteção contra raio laser **27**.

Ajustar a divergência lateral ao movimentar o braço de deslize: (veja figura T4)

- Soltar os dois parafusos **65** da capa de proteção contra laser **27** com a chave para parafusos sextavados interiores (4 mm) **20**.

Nota: Para alcançar o parafuso dianteiro da capa de proteção contra laser é necessário deslocar o braço de deslize um pouco para baixo, até a chave para parafusos sextavados interiores poder ser introduzida pelas fendas da cobertura de proteção pendular.

- Soltar os dois parafusos de fixação **67** (aprox. 1 – 2 voltas) com a chave para parafusos sextavados interiores (2 mm) **21**. Não desatarraxar completamente os parafusos.

- Deslocar a carcaça do laser, para a direita ou para a esquerda, até os raios laser não divergirem mais lateralmente ao movimentar o braço de deslize para cima.
- Controlar novamente o alinhamento em relação à linha de corte após o ajuste. Se necessário, deverá realinhar os raios laser com os parafusos de ajuste **64**.
- Manter a carcaça do laser nesta posição e reapertar os parafusos de fixação **67**.
- Fixar novamente a capa de proteção contra raio laser **27**.

Ajustar o ângulo de meia-esquadria padrão de 0° (vertical)

- Colocar a ferramenta elétrica na posição de transporte.
- Girar a mesa de serrar **38** até a ranhura **18** para 0°. A alavanca **16** deve engatar perceptivelmente na ranhura.

Controlar: (veja figura U1)

- Ajustar um calibre angular em 90° e colocá-lo sobre a mesa de serra **38**.

O lado do calibre angular deve estar alinhado no comprimento completo com a lâmina de serra **40**.

Ajustar: (veja figura U2)

- Soltar o punho de aperto **17**.
- Soltar os dois parafusos de ajuste **68** (no mínimo 1 volta) com uma chave de caixa (10 mm).
- Soltar o parafuso de ajuste **70** (aprox. 3 voltas) com a chave para parafusos com sextavado interior (4 mm) **20**.
- Girar o parafuso de ajuste **69** com a chave para parafusos de sextavado interior (4 mm) **20**, até o lado do calibre angular estar alinhado em todo o comprimento com a lâmina de serra.
- Reapertar o punho de aperto **17**.
Em seguida deverá primeiramente reapertar o parafuso de ajuste **70** e em seguida os parafusos de ajuste **68**.

Se após o ajuste, os indicadores de ângulo **33** e **24** não estiverem alinhados com a linha com as marcas 0° da escala **32**, deverá soltar os parafusos de fixação do indicador de ângulo com uma chave Philips e alinhar o indicador de ângulo ao longo das marcas de 0°.

Ajustar o ângulo de meia-esquadria padrão de 45° (esquerda, vertical)

- Colocar a ferramenta elétrica na posição de trabalho.
- Girar a mesa de serrar **38** até a ranhura **18** para 0°. A alavanca **16** deve engatar perceptivelmente na ranhura.
- Puxar a extensão esquerda do carril limitador **9** completamente para fora.
- Soltar o punho **17** e deslocar o braço de deslize, no punho **4**, completamente para a esquerda (45°).

Controlar: (veja figura V1)

- Ajustar um calibre angular em 45° e colocá-lo sobre a mesa de serra **38**.

O lado do calibre angular deve estar alinhado no comprimento completo com a lâmina de serra **40**.

Ajustar: (veja figura V2)

- Girar o parafuso de ajuste **71** com uma chave de forqueta (8 mm), até o lado do calibre angular estar alinhado em todo o comprimento com a lâmina de serra.

- Reapertar o punho de aperto **17**.

Se após o ajuste, os indicadores de ângulo **33** e **24** não estiverem mais em linha com as marcas de 45° da escala **32**, deverá primeiramente ser controlado o ajuste de 0° para o ângulo de meia-esquadria e os indicadores de ângulo. Em seguida deverá repetir o ajuste do ângulo de meia-esquadria de 45°.

Ajustar o ângulo de meia-esquadria padrão de 45° (direita, vertical)

- Colocar a ferramenta elétrica na posição de trabalho.
- Girar a mesa de serrar **38** até a ranhura **18** para 0°. A alavanca **16** deve engatar perceptivelmente na ranhura.
- Puxar a extensão direita do carril limitador **9** completamente para fora.
- Soltar o punho de aperto **17**.
- Bascular o braço de deslize no punho giratório **4**, da posição de 0°, levemente para a esquerda e girar o manípulo **39** até ser indicada a faixa de ângulo de meia-esquadria direita.
- Deslocar o braço de deslize no punho **4** completamente para a direita (45°).

Controlar: (veja figura W1)

- Ajustar um calibre angular em 135° e colocá-lo sobre a mesa de serra **38**.

O lado do calibre angular deve estar alinhado no comprimento completo com a lâmina de serra **40**.

Ajustar: (veja figura W2)

- Girar o parafuso de ajuste **72** com uma chave de forqueta (8 mm), até o lado do calibre angular estar alinhado em todo o comprimento com a lâmina de serra.
- Reapertar o punho de aperto **17**.

Se após o ajuste, os indicadores de ângulo **33** e **24** não estiverem mais em linha com as marcas de 45° da escala **32**, deverá primeiramente ser controlado o ajuste de 0° para o ângulo de meia-esquadria e os indicadores de ângulo. Em seguida deverá repetir o ajuste do ângulo de meia-esquadria de 45°.

Alinhar a escala para ângulos de meia-esquadria horizontais

- Colocar a ferramenta elétrica na posição de trabalho.
- Girar a mesa de serrar **38** até a ranhura **18** para 0°. A alavanca **16** deve engatar perceptivelmente na ranhura.

Controlar: (veja figura X1)

- Ajustar um calibre angular de 90° e colocá-lo entre o carril limitador **10** e a lâmina de serra **40** sobre a mesa de serra **38**.

O lado do calibre angular deve estar alinhado no comprimento completo com a lâmina de serra **40**.

Ajustar: (veja figura X2)

- Soltar todos os quatro parafusos de ajuste **73** com a chave para parafusos de sextavado interior (4 mm) **20** e girar a mesa de serra **38** junto com a escala **37** até o lado do calibre angular estar alinhado a todo o comprimento da lâmina de serra.
- Reapertar os parafusos.

Se após o ajuste, o indicador de ângulo **59** não estiver em uma linha com a marca de 0° – da escala **37**, deverá soltar o para-

92 | Português

fuso **74** com uma chave de fenda em cruz e alinhar o indicador de ângulo ao longo da marca de 0°.

Ajustar a força de aperto do manípulo de aperto **17** (veja figura Y)

A força de aperto do manípulo de aperto **17** pode ser reajustada.

Controlar:

- A força de aperto do manípulo de aperto deve ser capaz de manter a posição do braço de deslizamento em qualquer ângulo de meia-esquadria vertical.

Ajustar:

- Soltar o punho de aperto **17**.
- Girar os parafusos de ajuste **75** com a chave de caixa (17 mm), no sentido anti-horário, para reduzir a força de aperto ou no sentido horário, para aumentar a força de aperto.
- Ajustar um ângulo de meia-esquadria vertical, reapertar o manípulo de aperto **17** e controlar se a força de aperto foi alcançada.

Transporte (veja figura Z)

Antes de um transporte da ferramenta elétrica é necessário executar os seguintes passos:

- Empurrar o braço de deslizamento **28** completamente para trás e fixá-lo nesta posição (veja “Fixar o braço de deslizamento”, página 85).
- Assegure-se de que o limitador de profundidade **30** esteja totalmente premido para dentro e que, aquando do movimento do braço de deslizamento, o parafuso de ajuste **29** caiba no entalhe sem entrar em contacto com o limitador de profundidade.
- Conduzir o braço de deslizamento para baixo, até que a proteção para o transporte **31** possa ser premeida completamente para dentro.
- Empurrar as extensões da mesa de serra **11** completamente para dentro.
- Ajustar um ângulo de meia-esquadria vertical de 0° e apertar o punho de aperto **17**.
- Girar a mesa de serra **38** completamente para a esquerda e apertar o manípulo de ajuste **15**.
- Amarrar o cabo de rede com a fita de velcro **76**.
- Remover todos os acessórios que não estão montados firmemente na ferramenta elétrica.
Se possível, as lâminas de serra não utilizadas devem ser colocadas dentro de um recipiente fechado durante o transporte.
- Transportar a ferramenta elétrica pelo punho de transporte **7** ou pelas cavidades **19** na lateral da mesa de serrar.
- ▶ **A ferramenta elétrica só deve ser transportada pelos dispositivos de transporte e jamais pelos dispositivos de proteção, pelo braço deslizante **28** ou pelo punho **4**.**
- ▶ **A ferramenta elétrica deve ser sempre carregada por duas pessoas, para evitar lesões nas costas.**

Manutenção e serviço

Manutenção e limpeza

▶ Antes de todos trabalhos na ferramenta elétrica deverá puxar a ficha de rede da tomada.

Se for necessário substituir o cabo de conexão, isto deverá ser realizado pela Bosch ou por uma oficina de serviço pós-venda autorizada para todas as ferramentas elétricas Bosch para evitar riscos de segurança.

Limpeza

Manter a ferramenta elétrica e as aberturas de ventilação sempre limpas, para trabalhar bem e de forma segura.

A capa de proteção pendular deve sempre movimentar-se livremente e fechar-se automaticamente. Portanto deverá manter a área em volta da capa de proteção pendular sempre limpa.

- Após cada etapa de trabalho deverá remover o pó e as aparas, soprando com ar comprimido ou limpando com um pincel.
- Limpar o rolo de deslizamento **23** e o braço de deslizamento **28** em intervalos regulares.

Acessórios

Sargento de aperto rápido	1 609 B02 125
Placas de alimentação	1 609 B02 375
Saco de pó	1 609 B02 595
Adaptador de aspiração	2 607 001 977
Mesa de trabalho GTA 2500 W	0 601 B12 100
Mesa de trabalho GTA 3800	0 601 B24 000
Aspirador para pó de madeira GAS 50 M 0 601 988 103	

Lâminas de serra para madeira e materiais de placas, painéis e tramelas

Lâmina de serra 305 x 30 mm, 60 dentes . . 2 608 641 768

Lâminas de serra para plástico e metais não-ferrosos

Lâmina de serra 305 x 30 mm, 96 dentes . . 2 608 642 099

Lâmina de serra 305 x 30 mm, 96 dentes . . 2 608 640 453

Lâminas de serra para todos os tipos de piso laminado

Lâmina de serra 305 x 30 mm, 96 dentes . . 2 608 642 137

Serviço pós-venda e consultoria de aplicação

O serviço pós-venda responde às suas perguntas a respeito de serviços de reparação e de manutenção do seu produto, assim como das peças sobressalentes. Desenhos explodidos e informações sobre peças sobressalentes encontram-se em: **www.bosch-pt.com**

A nossa equipa de consultoria de aplicação Bosch esclarece com prazer todas as suas dúvidas a respeito da compra, aplicação e ajuste dos produtos e acessórios.

Indique para todas as questões e encomendas de peças sobressalentes a referência de 10 dígitos de acordo com a placa de características do produto.

Portugal

Robert Bosch LDA
Avenida Infante D. Henrique
Lotes 2E – 3E
1800 Lisboa

Para efetuar o seu pedido online de peças entre na página
www.ferramentasbosch.com.
Tel.: 21 8500000
Fax: 21 8511096

Brasil

Robert Bosch Ltda.
Caixa postal 1195
13065-900 Campinas
Tel.: (0800) 7045446
www.bosch.com.br/contacto

Eliminação

Ferramentas elétricas, acessórios e embalagens devem ser enviados a uma reciclagem ecológica de matérias-primas.
Não deitar ferramentas elétricas no lixo doméstico!

Apenas países da União Europeia:

De acordo com a diretiva europeia 2012/19/UE para aparelhos elétricos e eletrónicos velhos, e com as respetivas realizações nas leis nacionais, as ferramentas elétricas que não servem mais para a utilização, devem ser enviadas separadamente a uma reciclagem ecológica.

Sob reserva de alterações.

Italiano

Norme di sicurezza

Avvertenze generali di pericolo per elettroutensili

⚠️ AVVERTENZA Durante l'uso di elettroutensili devono essere osservate le seguenti misure di sicurezza fondamentali per la protezione contro scosse elettriche, pericolo di lesioni ed incendio.

Leggere tutte queste indicazioni prima di utilizzare il presente elettroutensile e conservare accuratamente le indicazioni di sicurezza.

Il termine «elettrotensile» utilizzato nelle indicazioni di sicurezza si riferisce ad utensili elettrici alimentati dalla rete (con cavo di rete) e ad utensili elettrici alimentati a batteria (senza cavo di rete).

Sicurezza della postazione di lavoro

- ▶ **Tenere la postazione di lavoro sempre pulita e ben illuminata.** Il disordine oppure zone della postazione di lavoro non illuminate possono essere causa di incidenti.
- ▶ **Evitare d'impiegare l'elettrotensile in ambienti soggetti al rischio di esplosioni nei quali si abbia presenza di liquidi, gas o polveri infiammabili.** Gli elettroutensili producono scintille che possono far infiammare la polvere o i gas.
- ▶ **Tenere lontani i bambini ed altre persone durante l'impiego dell'elettrotensile.** Eventuali distrazioni potranno comportare la perdita del controllo sull'elettrotensile.

Sicurezza elettrica

- ▶ **La spina di allacciamento alla rete dell'elettrotensile deve essere adatta alla presa. Evitare assolutamente di apportare modifiche alla spina. Non impiegare spine adattatrici assieme ad elettroutensili dotati di collegamento a terra.** Le spine non modificate e le prese adatte allo scopo riducono il rischio di scosse elettriche.
- ▶ **Evitare il contatto fisico con superfici collegate a terra, come tubi, riscaldamenti, cucine elettriche e frigoriferi.** Sussiste un maggior rischio di scosse elettriche nel momento in cui il corpo è messo a massa.
- ▶ **Custodire l'elettrotensile al riparo dalla pioggia o dall'umidità.** La penetrazione dell'acqua in un elettroutensile aumenta il rischio di una scossa elettrica.
- ▶ **Non usare il cavo per scopi diversi da quelli previsti ed, in particolare, non usarlo per trasportare o per appendere l'elettrotensile oppure per estrarre la spina dalla presa di corrente. Non avvicinare il cavo a fonti di calore, olio, spigoli taglienti e neppure a parti della macchina che siano in movimento.** I cavi danneggiati o aggrovigliati aumentano il rischio d'insorgenza di scosse elettriche.
- ▶ **Qualora si voglia usare l'elettrotensile all'aperto, impiegare solo ed esclusivamente cavi di prolunga che siano adatti per l'impiego all'esterno.** L'uso di un cavo di

prolunga omologato per l'impiego all'esterno riduce il rischio d'insorgenza di scosse elettriche.

- ▶ **Qualora non fosse possibile evitare di utilizzare l'elettrotensile in ambiente umido, utilizzare un interruttore di sicurezza.** L'uso di un interruttore di sicurezza riduce il rischio di una scossa elettrica.

Sicurezza delle persone

- ▶ **È importante concentrarsi su ciò che si sta facendo e maneggiare con giudizio l'elettrotensile durante le operazioni di lavoro. Non utilizzare mai l'elettrotensile in caso di stanchezza oppure quando ci si trovi sotto l'effetto di droghe, bevande alcoliche e medicinali.** Un attimo di distrazione durante l'uso dell'elettrotensile può essere causa di gravi incidenti.
 - ▶ **Indossare sempre equipaggiamento protettivo individuale nonché occhiali protettivi.** Indossando abbigliamento di protezione personale come la maschera per polveri, scarpe di sicurezza che non scivolino, elmetto di protezione oppure protezione acustica a seconda del tipo e dell'applicazione dell'elettrotensile, si riduce il rischio di incidenti.
 - ▶ **Evitare l'accensione involontaria dell'elettrotensile. Prima di collegarlo alla rete di alimentazione elettrica e/o alla batteria ricaricabile, prima di prenderlo oppure prima di iniziare a trasportarlo, assicurarsi che l'elettrotensile sia spento.** Tenendo il dito sopra l'interruttore mentre si trasporta l'elettrotensile oppure collegandolo all'alimentazione di corrente con l'interruttore inserito, si vengono a creare situazioni pericolose in cui possono verificarsi seri incidenti.
 - ▶ **Prima di accendere l'elettrotensile togliere gli attrezzi di regolazione o la chiave inglese.** Un accessorio oppure una chiave che si trovi in una parte rotante della macchina può provocare seri incidenti.
 - ▶ **Evitare una posizione anomala del corpo. Avere cura di mettersi in posizione sicura e di mantenere l'equilibrio in ogni situazione.** In questo modo è possibile controllare meglio l'elettrotensile in caso di situazioni inaspettate.
 - ▶ **Indossare vestiti adeguati. Non indossare vestiti larghi, né portare bracciali e catenine. Tenere i capelli, i vestiti ed i guanti lontani da pezzi in movimento.** Vestiti lenti, gioielli o capelli lunghi potranno impigliarsi in pezzi in movimento.
 - ▶ **In caso fosse previsto il montaggio di dispositivi di aspirazione della polvere e di raccolta, assicurarsi che gli stessi siano collegati e che vengano utilizzati correttamente.** L'utilizzo di un'aspirazione polvere può ridurre lo svilupparsi di situazioni pericolose dovute alla polvere.
- Trattamento accurato ed uso corretto degli elettroutensili**
- ▶ **Non sottoporre la macchina a sovraccarico. Per il proprio lavoro, utilizzare esclusivamente l'elettrotensile esplicitamente previsto per il caso.** Con un elettroutensile adatto si lavora in modo migliore e più sicuro nell'ambito della sua potenza di prestazione.
 - ▶ **Non utilizzare mai elettroutensili con interruttori difettosi.** Un elettroutensile con l'interruttore rotto è pericoloso e deve essere aggiustato.

- ▶ **Prima di procedere ad operazioni di regolazione sulla macchina, prima di sostituire parti accessorie oppure prima di posare la macchina al termine di un lavoro, estrarre sempre la spina dalla presa della corrente e/o estrarre la batteria ricaricabile.** Tale precauzione eviterà che l'elettrotensile possa essere messo in funzione involontariamente.
- ▶ **Quando gli elettrotensili non vengono utilizzati, conservarli al di fuori del raggio di accesso di bambini. Non fare usare l'elettrotensile a persone che non siano abitate ad usarlo o che non abbiano letto le presenti istruzioni.** Gli elettrotensili sono macchine pericolose quando vengono utilizzati da persone non dotate di sufficiente esperienza.
- ▶ **Eeguire la manutenzione dell'elettrotensile operando con la dovuta diligenza. Accertarsi che le parti mobili della macchina funzionino perfettamente, che non s'incepino e che non ci siano pezzi rotti o danneggiati al punto da limitare la funzione dell'elettrotensile stesso. Prima di iniziare l'impiego, far riparare le parti danneggiate.** Numerosi incidenti vengono causati da elettrotensili la cui manutenzione è stata effettuata poco accuratamente.
- ▶ **Mantenere gli utensili da taglio sempre affilati e puliti.** Gli utensili da taglio curati con particolare attenzione e con taglianti affilati s'incepano meno frequentemente e sono più facili da condurre.
- ▶ **Utilizzare l'elettrotensile, gli accessori opzionali, gli utensili per applicazioni specifiche ecc., sempre attenendosi alle presenti istruzioni. Così facendo, tenere sempre presente le condizioni di lavoro e le operazioni da eseguire.** L'impiego di elettrotensili per usi diversi da quelli consentiti potrà dar luogo a situazioni di pericolo.

Assistenza

- ▶ **Fare riparare l'elettrotensile solo ed esclusivamente da personale specializzato e solo impiegando pezzi di ricambio originali.** In tale maniera potrà essere salvaguardata la sicurezza dell'elettrotensile.

Indicazioni di sicurezza per seghe troncatrici

- ▶ **L'elettrotensile viene fornito con un cartello di avvertimento (contrassegnato nell'illustrazione dell'elettrotensile sulla pagina grafica con il numero 3).**



- ▶ **Prima della prima messa in funzione incollare l'etichetta fornita in dotazione con il testo nella Vostra lingua sopra al testo in inglese della targhetta di pericolo.**
- ▶ **Non dirigere mai il raggio laser verso persone oppure animali ed evitare di guardare direttamente il raggio laser.** Questo elettrotensile genera un raggio laser della classe laser 2 conforme alla norma EN 60825-1. Vi è dunque il pericolo di abbagliare altre persone.

- ▶ **Mantenere pulita la propria zona di lavoro.** Miscela di materiali di diverso tipo possono risultare particolarmente pericolose. La polvere di metalli leggeri può essere infiammabile ed esplosiva.
- ▶ **Conservare l'elettrotensile inutilizzato in modo sicuro. Il posto di magazzino deve essere asciutto e chiudibile.** Questo impedisce che l'elettrotensile venga danneggiato a causa del magazzino oppure che venga utilizzato da persone non esperte.
- ▶ **Utilizzare l'elettrotensile esclusivamente per i materiali che sono indicati nell'uso conforme alle norme.** In caso contrario l'elettrotensile potrebbe essere sovraccaricato.
- ▶ **Fissare sempre il pezzo in lavorazione avendo cura di bloccarlo bene. Non lavorare mai pezzi troppo piccoli per poter essere bloccati correttamente in posizione.** In caso contrario la distanza della mano rispetto alla lama in rotazione sarebbe troppo ridotta.
- ▶ **Avere cura di tenere le impugnature sempre asciutte, pulite e libere da olio e grasso.** Impugnature sporche di grasso e di olio sono scivolose e possono causare la perdita del controllo.
- ▶ **Mai utilizzare l'elettrotensile con un cavo danneggiato. Non toccare il cavo danneggiato ed estrarre la spina di rete in caso che si dovesse danneggiare il cavo mentre si lavora.** Cavi danneggiati aumentano il rischio di una scossa di corrente elettrica.
- ▶ **Controllare regolarmente il cavo e far riparare un cavo danneggiato esclusivamente da un centro di Assistenza Clienti autorizzato per elettrotensili Bosch. Sostituire cavi di prolunga danneggiati.** In questo modo potrà essere salvaguardata la sicurezza dell'elettrotensile.
- ▶ **Non utilizzare mai lame smussate, incrinare, deformate oppure danneggiate.** Lame per seghe non più affilate oppure deformate implicano un maggiore attrito nella fessura di taglio aumentando il pericolo di blocchi e di contraccolpi.
- ▶ **Non utilizzare mai l'utensile senza la piastra di posizionamento. Sostituire una piastra di posizionamento difettosa.** Senza una piastra di posizionamento in perfetto stato è possibile ferirsi alla lama di taglio.
- ▶ **Mai utilizzare lame di acciaio rapido ad alta lega (Acciaio HSS).** Questo tipo di lame possono rompersi facilmente.
- ▶ **Utilizzare sempre lame per seghe che abbiano la misura corretta ed il foro di montaggio adatto (p. es. a rombo oppure rotondo).** In caso di lame per sega inadatte ai relativi pezzi di montaggio, la rotazione non sarà perfettamente circolare e si crea il pericolo di una perdita di controllo.
- ▶ **Accertarsi che la cuffia di protezione funzioni correttamente e che si possa muovere liberamente.** Mai bloccare la cuffia di protezione quando si trova in posizione aperta.
- ▶ **Cominciare ad utilizzare l'elettrotensile solo quando sulla superficie di lavoro si trovi soltanto il pezzo in lavorazione e sia completamente libera da ogni tipo di utensile di regolazione, da trucioli di legno ecc..** Piccoli

pezzetti di legno oppure altri tipi di oggetti che entrano in contatto con la lama in rotazione possono arrivare a colpire l'operatore con un'alta velocità.

- ▶ **Tenere il pavimento libero da trucioli di legno e resti di materiale.** È possibile scivolare o inciampare.
- ▶ **Non sostituire il LED o il laser integrato applicandovi un LED/laser di un altro tipo.** Un laser o un LED non adatti per questo elettroutensile possono essere fonte di pericoli per le persone. Per evitare di mettere a repentaglio la propria sicurezza, far eseguire eventuali riparazioni o sostituzioni da un Centro assistenza autorizzato.
- ▶ **Mentre l'elettroutensile è ancora in funzione, mai cercare di rimuovere resti di tagli, trucioli di legno o simile dalla zona di taglio.** Prima di tutto bisogna sempre mettere il braccio dell'utensile in posizione di riposo e poi spegnere l'elettroutensile.
- ▶ **Una volta terminati i lavori, mai afferrare la lama prima che si sia raffreddata completamente.** La lama di taglio tende a scaldarsi molto durante la fase operativa.
- ▶ **Qualora la lama di taglio dovesse bloccarsi, spegnere l'elettroutensile e tenerlo fermo in posizione nel pezzo in lavorazione fino a quando la lama non si sarà fermata completamente. Per evitare un contraccolpo, il pezzo in lavorazione può essere rimosso solamente dopo l'arresto della lama di taglio.** Eliminare la causa del bloccaggio della lama di taglio prima di avviare di nuovo l'elettroutensile.
- ▶ **Mai abbandonare l'elettroutensile prima che si sia fermato completamente.** Portautensili od accessori in fase di arresto possono provocare incidenti gravi.
- ▶ **Avvicinare la lama alla superficie in lavorazione soltanto quando è in azione.** In caso contrario vi è il pericolo di provocare un contraccolpo se la lama si inceppa nel pezzo in lavorazione.
- ▶ **Non mettersi mai sull'elettroutensile.** Si viene a creare il pericolo di seri incidenti se l'elettroutensile si ribalta oppure se parti del corpo arrivano a toccare accidentalmente la lama.
- ▶ **Mai rendere illeggibili le targhette di pericolo applicate all'elettroutensile.**
- ▶ **Non avvicinare le dita tra le parti mobili del braccio scorrevole.** Le dita possono venire schiacciate e riportare ferite gravi.
- ▶ **Prima dell'accensione e durante l'intera operazione di taglio tenere saldamente l'impugnatura. Durante il taglio effettuare un movimento controllato con il braccio scorrevole.** Un momento di disattenzione può provocare, a causa del braccio scorrevole estremamente mobile, lesioni gravi.
- ▶ **Tagliare il pezzo in lavorazione sempre da davanti verso dietro.** In caso contrario vi è il pericolo di provocare un contraccolpo se la lama di taglio si inceppa nel pezzo in lavorazione.
- ▶ **Assicurare il pezzo in lavorazione.** Un pezzo in lavorazione può essere bloccato con sicurezza in posizione solo utilizzando un apposito dispositivo di serraggio oppure una morsa a vite e non tenendolo con la semplice mano.

Simboli

I seguenti simboli possono essere molto importanti per l'utilizzo dell'elettroutensile in dotazione. È importante imprimersi bene nella mente i simboli ed il rispettivo significato. Un'interpretazione corretta dei simboli contribuisce ad utilizzare meglio ed in modo più sicuro l'elettroutensile.

Simboli e loro significato



- ▶ **Radiazione laser
Non fissare il fascio
Apparecchio laser di classe 2**



- ▶ **Mai avvicinare le mani alla zona di taglio mentre l'elettroutensile è in funzione.** Toccando la lama vi è un serio rischio di incidente.



- ▶ **Indossare una maschera di protezione contro la polvere.**



- ▶ **Indossare degli occhiali di protezione.**



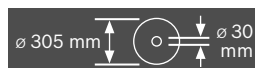
- ▶ **Portare cuffie di protezione.** L'effetto del rumore può provocare la perdita dell'udito.



- ▶ **Area di pericolo! Possibilmente, non avvicinare mai a questa zona né le mani, né le dita e neppure le braccia.**



- ▶ **Non avvicinare le dita tra le parti mobili del braccio scorrevole.** Le dita possono venire schiacciate e riportare ferite gravi.



Tenere in considerazione le dimensioni della lama di taglio. Il diametro del foro deve combaciare perfettamente con l'alberino portautensili e deve essere senza gioco. Non utilizzare mai né riduzioni né adattatori.



Per il trasporto afferrare l'elettroutensile esclusivamente ai punti contrassegnati sullo stesso (profili di presa) oppure all'impugnatura per il trasporto.

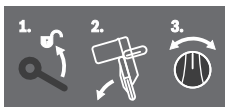
Simboli e loro significato

Non trasportare mai l'elettrotensile affermandolo alla impugnatura del braccio scorrevole.



Leva di blocco aperta: possono essere regolati angoli obliqui verticali.

Leva di blocco chiusa: viene mantenuto l'angolo obliquo verticale regolato del braccio scorrevole.



Indica le singole operazioni per la regolazione dell'angolo obliquo verticale.

1. Allentare la leva di blocco
2. Orientare leggermente verso sinistra il braccio scorrevole
3. Regolare il campo di angolo obliquo desiderato alla manopola

Regolazione dei campi di angolo obliquo verticale alla manopola



L inclinazione lama di taglio verso sinistra (45° fino a 0°)

45°R inclinazione lama di taglio verso destra (0° fino a 45°)

47° settore completo di orientamento del braccio scorrevole (da -47° fino a +47°)

Simboli e loro significato

Per la regolazione di angoli obliqui orizzontali a scelta, il banco per tagliare deve potersi muovere liberamente e la ruota libera angolare deve essere bloccata:

- Tirare la leva 1 e premere contemporaneamente verso il basso la parte anteriore della ruota libera angolare 2.

Descrizione del prodotto e caratteristiche

Leggere tutte le avvertenze di pericolo e le istruzioni operative. In caso di mancato rispetto delle avvertenze di pericolo e delle istruzioni operative si potrà creare il pericolo di scosse elettriche, incendi e/o incidenti gravi.

Uso conforme alle norme

L'elettrotensile è idoneo per essere utilizzato come apparecchio fisso per tagli longitudinali e trasversali nel legno seguendo un corso diritto del taglio. In tali impieghi sono possibili angoli obliqui orizzontali da -52° fino a +60° ed angoli obliqui verticali da 47° (lato sinistro) fino a 47° (lato destro).

La potenza dell'elettrotensile è progettata per il taglio di legno duro e legno dolce nonché di pannelli di masonite e cartoni di fibra.

Utilizzando lame di taglio adatte è possibile il taglio di profili di alluminio e plastica.

Componenti illustrati

La numerazione dei componenti illustrati si riferisce alla rappresentazione dell'elettrotensile sulle pagine con le rappresentazioni grafiche.

- 1 Sacchetto per la polvere
- 2 Adattatore per l'aspirazione
- 3 Targhetta di indicazione di pericolo del raggio laser
- 4 Impugnatura
- 5 Leva di bloccaggio
- 6 Cuffia di protezione
- 7 Impugnatura per il trasporto
- 8 Cuffia di protezione oscillante
- 9 Prolunga della guida di battuta
- 10 Guida di battuta
- 11 Prolunga del banco per tagliare
- 12 Forature per montaggio
- 13 Piastra di posizionamento
- 14 Ruota libera angolare

98 | Italiano

- | | |
|--|--|
| <ul style="list-style-type: none"> 15 Pomello di fissaggio per angoli obliqui variabili (orizzontale) 16 Levetta per la preimpostazione di angoli obliqui (orizzontale) 17 Leva di blocco per angoli obliqui variabili (verticale) 18 Tacche per angoli obliqui standard 19 Profilo per il trasporto 20 Chiave per esagono interno (6 mm/4 mm) 21 Chiave per viti ad esagono cavo (2 mm) 22 Morsetto 23 Rullo di scorrimento 24 Indicazione dei gradi (verticale) per campo di angolo obliquo destro (0° fino a 47°) 25 Protezione contro i trucioli 26 Leva di bloccaggio del meccanismo di scorrimento 27 Coperchio di protezione dal laser 28 Braccio scorrevole 29 Vite di regolazione della guida di profondità 30 Guida di profondità 31 Dispositivo di sicurezza per il trasporto 32 Scala graduata per angolo obliquo (verticale) 33 Indicazione dei gradi (verticale) per campo di angolo obliquo sinistro (47° fino a 0°) 34 Pulsante di regolazione per angolo obliquo di 22,5° (verticale) 35 Vite di bloccaggio della guida longitudinale 36 Guida longitudinale 37 Scala graduata per angolo obliquo (orizzontale) 38 Tavolo per troncatura multiuso 39 Manopola per la regolazione del campo di angolo obliquo (verticale) 40 Lama di taglio 41 Espulsione dei trucioli 42 Vite di bloccaggio dell'asta 43 43 Asta della cuffia di protezione oscillante 44 Vite di fissaggio anteriore (piastra di copertura/cuffia di protezione oscillante) 45 Vite di fissaggio posteriore (piastra di copertura/cuffia di protezione oscillante) | <ul style="list-style-type: none"> 46 Piastra di copertura 47 Blocco dell'alberino 48 Vite esagonale a brugola per fissaggio della lama 49 Flangia di serraggio 50 Flangia di serraggio interna 51 Leva di bloccaggio della prolunga del banco per tagliare 52 Leva di bloccaggio della guida di battuta regolabile 53 Lamiera di chiusura 54 Smorzatore 55 Viti di regolazione per smorzamento 56 Forature per morsetto a C 57 Vite ad alette 58 Barra filettata 59 Indicazione dei gradi (orizzontale) 60 Interruttore di avvio/arresto 61 Interruttore per laser (tracciatura della linea di taglio) 62 Viti per piastra di posizionamento 63 Vite d'arresto della guida longitudinale 64 Vite di regolazione per posizionamento del raggio laser (livellamento) 65 Viti per coperchio di protezione dal laser 66 Vite di fissaggio per la piastra di montaggio del laser 67 Vite di fissaggio per carcassa del laser 68 – 70
Viti per la regolazione di base 0° (angolo obliquo verticale) 71 Vite di regolazione per la regolazione di base 45° (angolo obliquo verticale sinistro) 72 Vite di regolazione per la regolazione di base 45° (angolo obliquo verticale destro) 73 Viti di regolazione della scala 37 per angolo obliquo (orizzontale) 74 Vite per indicazione dei gradi (orizzontale) 75 Vite di regolazione per serraggio della leva di blocco 17 76 Nastro di velcro <p>L'accessorio illustrato oppure descritto non è compreso nel volume di fornitura standard. L'accessorio completo è contenuto nel nostro programma accessori.</p> |
|--|--|

Dati tecnici

Troncatrice radiale		GCM 12 GDL		
Codice prodotto		3 601 M23 600 3 601 M23 630 3 601 M23 670	3 601 M23 660	3 601 M23 690 3 601 M23 6P0
Potenza nominale assorbita	W	2000	1500	1800
Numero di giri a vuoto	min ⁻¹	3800	3800	3800
Limitatore di spunto alla partenza		●	–	●
Tipo di laser	nm mW	635 < 1	635 < 1	635 < 1

Dimensioni ammissibili del pezzo in lavorazione (massimo/minimo) vedi pagina 104.

I dati sono validi per una tensione nominale [U] di 230 V. In caso di tensioni differenti e di modelli specifici dei paesi di impiego, questi dati possono variare.

Troncatrice radiale**GCM 12 GDL**

Classe laser		2	2	2
Peso in funzione della EPTA-Procedure 01:2014	kg	32,1	32,1	32,1
Classe di sicurezza		□/II	□/II	□/II

Dimensioni ammissibili del pezzo in lavorazione (massimo/minimo) vedi pagina 104.

I dati sono validi per una tensione nominale [U] di 230 V. In caso di tensioni differenti e di modelli specifici dei paesi di impiego, questi dati possono variare.

Misure per lame per segatrice adatte

Diametro della lama	mm	305
Spessore della lama originale	mm	1,7-2,6
Diametro di foratura	mm	30

Informazione sulla rumorosità

Valori di emissione acustica rilevati conformemente a EN 61029-2-9.

Il livello di pressione acustica stimato A della macchina ammonta a dB(A): livello di rumorosità 93 dB(A); livello di potenza acustica 106 dB(A). Incertezza della misura K = 3 dB.

Usare la protezione acustica!**Montaggio**

- ▶ **Assicurarsi sempre che la macchina non possa avviarsi involontariamente. La spina di rete non deve mai essere collegata all'alimentazione elettrica né durante le operazioni di montaggio, né nel corso di qualunque tipo di intervento sull'elettrotensile.**

Volume di fornitura

Togliere con cautela dal loro imballaggio tutti i particolari forniti in dotazione.

Rimuovere dall'elettrotensile e dagli accessori forniti in dotazione tutto il materiale di imballaggio.

Prima di mettere in esercizio l'elettrotensile per la prima volta, accertarsi che lo stesso sia stato fornito completo di tutte le componenti riportate sotto:

- Troncatrice radiale con lama di taglio montata
- Pomello di fissaggio **15**
- Sacchetto per la polvere **1**
- Chiave per esagono interno **20**
- Chiave per esagono interno **21** (sotto al coperchio di protezione del laser **27**)
- Morsetto **22**

Nota bene: Accertarsi che l'elettrotensile non abbia nessun tipo di difetto.

Prima di ogni utilizzo dell'elettrotensile devono essere controllati attentamente i dispositivi di protezione oppure eventuali parti leggermente danneggiate per accertarsi che esse funzionino perfettamente e conformemente allo specifico utilizzo previsto. Controllare che le parti mobili funzionano perfettamente e che non si bloccano ed accertarsi che non vi siano componenti danneggiati. Tutte le parti devono essere montate correttamente e secondo tutte le condizioni previste per garantire un perfetto esercizio della macchina.

In caso di dispositivi di protezione e parti danneggiati si deve provvedere a far eseguire una riparazione oppure una sostitu-

zione degli stessi rivolgendosi ad un'officina specializzata munita di debita autorizzazione.

Utensili necessari non compresi nel volume di fornitura:

- Cacciavite a croce
- Chiave a bocca (Dimensione: 8 mm)
- Chiave ad anello, chiave a bocca oppure chiave tubolare (Dimensioni: 10 mm e 17 mm)

Montaggio del pomello di fissaggio (vedi figura a)

- Avvitare il pomello di fissaggio **15** nel relativo foro sopra la levetta **16**.

- ▶ **Prima di eseguire l'operazione di taglio, stringere sempre bene il pomello di fissaggio 15.** In caso contrario la lama di taglio può prendere angolature involontarie nel pezzo in lavorazione.

Montaggio stazionario oppure flessibile

- ▶ **Per poter garantire una maneggevolezza sicura, prima dell'utilizzo, l'elettrotensile deve essere montato su una superficie di lavoro piana e resistente (p. es. banco di lavoro).**

Montaggio su una superficie di lavoro (vedi figura b1)

- Utilizzando un adatto raccordo a vite, fissare l'elettrotensile sulla superficie di lavoro. A tal fine sono previste le forature **12**.

Montaggio su un tavolo da lavoro Bosch (GTA 2500 W, GTA 3700, GTA 3800) (vedi figura b2)

I tavoli da lavoro GTA della Bosch offrono all'elettrotensile un bloccaggio su ogni fondo grazie ai piedini regolabili in altezza. I supporti per il pezzo in lavorazione dei tavoli da lavoro hanno la funzione di supportare pezzi in lavorazione lunghi.

- ▶ **Leggere tutte le avvertenze di pericolo ed istruzioni operative fornite insieme al tavolo universale.** In caso di mancato rispetto delle avvertenze di pericolo e delle istruzioni operative si potrà creare il pericolo di scosse elettriche, incendi e/o lesioni gravi.

- ▶ **Prima di applicarvi l'elettrotensile, montare correttamente il tavolo da lavoro.** Un montaggio corretto è indispensabile per impedire il rischio di crollo.

- Montare l'elettrotensile sul tavolo da lavoro in posizione di trasporto.

Aspirazione polvere/aspirazione trucioli

Polveri e materiali come vernici contenenti piombo, alcuni tipi di legname, minerali e metalli possono essere dannosi per la salute. Il contatto oppure l'inalazione delle polveri possono causare reazioni allergiche e/o malattie delle vie respiratorie dell'operatore oppure delle persone che si trovano nelle vicinanze.

100 | Italiano

Determinate polveri come polvere da legname di faggio o di quercia sono considerate cancerogene, in modo particolare insieme ad additivi per il trattamento del legname (cromato, protezione per legno). Materiale contenente amianto deve essere lavorato esclusivamente da personale specializzato.

- Utilizzare sempre un'aspirazione polvere.
- Provvedere per una buona aerazione del posto di lavoro.
- Si consiglia di portare una mascherina protettiva con classi di filtraggio P2.

Osservare le norme in vigore nel Vostro paese per i materiali da lavorare.

L'aspirazione polvere/aspirazione trucioli può venire bloccata da polvere, trucioli oppure da pezzetti rotti del pezzo in lavorazione.

- Spegnerne l'elettrotensile e staccare la spina di rete dalla presa di corrente.
- Attendere fino a quando la lama di taglio è completamente ferma.
- Individuare la causa del bloccaggio ed eliminarla.

► **Evitare accumuli di polvere sul posto di lavoro.** Le polveri si possono incendiare facilmente.

Aspirazione propria (vedi figura c)

Per una semplice raccolta dei trucioli utilizzare il sacchetto per la polvere fornito in dotazione **1**.

► **Dopo ogni impiego controllare e pulire il sacchetto per la polvere.**

► **Per evitare pericolo di incendio, rimuovere il sacchetto per la polvere durante il taglio di alluminio.**

- Inserire e ruotare il sacchetto per la polvere **1** sull'adattatore per l'aspirazione **2** in modo tale che il perno dell'adattatore per l'aspirazione scatti in posizione nella rientranza sul sacchetto per la polvere.

Durante il taglio il sacchetto per la polvere e l'adattatore per l'aspirazione non devono mai venire a contatto con le parti mobili dell'apparecchio.

Svuotare sempre in tempo il sacchetto per la polvere.

Aspirazione esterna

Per l'aspirazione è possibile collegare all'adattatore per l'aspirazione **2** anche il tubo flessibile di un aspirapolvere (Ø 35 mm).

- Inserire il tubo flessibile dell'aspirapolvere nell'adattatore per l'aspirazione **2**.

L'aspirapolvere deve essere adatto per il materiale da lavorare. Utilizzare un aspiratore speciale per l'aspirazione di polveri particolarmente nocive per la salute, cancerogene oppure polveri asciutte.

Pulizia dell'adattatore per l'aspirazione

Per poter garantire un'aspirazione ottimale l'adattatore per l'aspirazione **2** deve essere pulito regolarmente.

- Togliere ruotandolo l'adattatore per l'aspirazione **2** dall'espulsione dei trucioli **41**.
- Rimuovere frammenti dei pezzi in lavorazione e trucioli.
- Ruotandolo premere nuovamente l'adattatore per l'aspirazione sull'espulsione dei trucioli fino a quando lo stesso scatta in posizione sull'anello di fissaggio dell'espulsione dei trucioli.

Sostituzione della lama di taglio (vedi figure d1 - d4)

► **Prima di qualunque intervento sull'elettrotensile estrarre la spina di rete dalla presa.**

► **Montando la lama portare sempre guanti di protezione.**

Toccando la lama vi è il pericolo di incidenti.

Utilizzare esclusivamente lame per sega la cui velocità massima ammessa sia maggiore di quella del funzionamento a vuoto dell'elettrotensile in dotazione.

Utilizzare esclusivamente lame per sega che corrispondono ai dati caratteristici indicati nelle presenti istruzioni d'uso, omologate secondo la norma EN 847-1 e munite della rispettivo contrassegno.

Utilizzare esclusivamente lame da taglio consigliate dal produttore del presente elettrotensile e che siano adatte per il materiale che si desidera lavorare. Ciò impedirà che i denti della lama si surriscaldino durante il taglio.

Smontaggio della lama

- Portare l'elettrotensile in posizione di lavoro.
- Svitare manualmente la vite di bloccaggio **42** fino a quando l'asta **43** può pendere liberamente verso il basso.

- Allentare la vite di fissaggio **44** (ca. 2 giri) con la chiave per esagono interno (4 mm) **20**.

Non svitare completamente la vite.

- Allentare la vite di fissaggio **45** (ca. 6 giri) con la chiave per esagono interno (4 mm) **20**.

Non svitare completamente la vite.

- Rimuovere la piastra di copertura **46** dalla vite di fissaggio **45** tirandola in avanti verso il basso.

- Premere la leva di bloccaggio **5** e spostare indietro la cuffia di protezione oscillante **8**.

Tenere la cuffia di protezione oscillante in questa posizione.

- Agganciare l'asta **43** con un foro sopra la vite di fissaggio **45**.

In questo modo la cuffia di protezione oscillante viene mantenuta in posizione aperta.

- Ruotare la vite ad esagono cavo **48** con la chiave per esagono interno (6 mm) **20** e premere contemporaneamente il blocco dell'alberino **47**, fino a farlo scattare in posizione.

- Tenere premuto il blocco del mandrino **47** e svitare la vite **48** in senso orario (filettatura sinistrorsa!).

- Rimuovere la flangia di serraggio **49**.

- Togliere la lama di taglio **40**.

Montaggio della lama

Se necessario, prima del montaggio pulire tutte le parti che devono essere montate.

- Applicare la nuova lama di taglio sulla flangia di serraggio interna **50**.

► **Durante il montaggio accertarsi che la direzione di taglio della dentatura (direzione della freccia sulla lama di taglio) corrisponda alla direzione della freccia sulla cuffia di protezione!**

- Applicare la flangia di serraggio **49** e la vite **48**. Premere il blocco dell'alberino **47** fino a quando lo stesso scatta in posizione e serrare in senso antiorario la vite.

- Staccare l'asta **43** dalla vite di fissaggio **45** e riportare di nuovo verso il basso la cuffia di protezione oscillante.
- Spingere di nuovo verso il basso la piastra di copertura **46** sotto la vite di fissaggio **45**.
- Serrare di nuovo saldamente le viti di fissaggio **45** e **44**.
- Spingere l'asta **43** nella sua posizione originale e serrare di nuovo manualmente la vite di bloccaggio **42**.

Uso

- ▶ **Prima di qualunque intervento sull'elettrotensile estrarre la spina di rete dalla presa.**

Dispositivo di sicurezza per il trasporto (vedi figura A)

Il dispositivo di sicurezza per il trasporto **31** facilita sensibilmente le operazioni di trasporto dell'elettrotensile da un luogo di operazione ad un altro.

Sblocco dell'elettrotensile (posizione operativa)

- Premere leggermente verso il basso il braccio scorrevole **28** sull'impugnatura **4** per sbloccare il dispositivo di sicurezza per il trasporto **31**.
- Tirare il dispositivo di sicurezza per il trasporto **31** completamente all'esterno.
- Condurre lentamente verso l'alto il braccio scorrevole.

Bloccaggio dell'elettrotensile (posizione prevista per il trasporto)

- Spingere il braccio scorrevole **28** completamente indietro e fissarlo in questa posizione (vedi «Fissaggio del braccio scorrevole», pagina 101).
- Condurre il braccio scorrevole verso il basso fino a quando è possibile premere completamente verso l'interno il dispositivo di sicurezza per il trasporto **31**.

Per ulteriori istruzioni relative al trasporto vedi pagina 108.

Bloccaggio del braccio scorrevole

Il meccanismo di scorrimento del braccio scorrevole **28** può essere bloccato con l'ausilio della leva di bloccaggio **26**. Effettuando questa operazione sono possibili due posizioni del braccio scorrevole:

- Braccio scorrevole spinto completamente indietro (per troncare)
- Braccio scorrevole spinto completamente in avanti (per una posizione di trasporto compatta)

Sbloccaggio del braccio scorrevole (vedi figura B1)

Dopo lo sbloccaggio del braccio scorrevole **28** il meccanismo di scorrimento completo è pronto per l'impiego.

- Spingere verso il basso la leva di bloccaggio **26** fino all'arresto.
Il cuneo di serraggio della leva di bloccaggio libera entrambi gli snodi del braccio scorrevole.

Fissaggio del braccio scorrevole (vedi figura B2)

Braccio scorrevole spinto completamente indietro:

- Spingere indietro il braccio scorrevole **28** fino all'arresto. Entrambi gli snodi superiori del braccio scorrevole sono ora in posizione diritta e chiusi.

- Tirare verso l'alto la leva di bloccaggio **26** fino a quando il cuneo di serraggio è posizionato tra entrambi gli snodi inferiori del braccio scorrevole.
In questo modo il braccio scorrevole **28** spinto completamente indietro è bloccato.

Braccio scorrevole spinto completamente in avanti:

- Tirare in avanti il braccio scorrevole **28** fino all'arresto. Il meccanismo di scorrimento è ora completamente estratto.
- Tirare verso l'alto la leva di bloccaggio **26** fino a quando il cuneo di serraggio è posizionato tra entrambi gli snodi inferiori del braccio scorrevole.
In questo modo il braccio scorrevole **28** tirato completamente in avanti è bloccato.

Pianificazione operativa

Prolunga del banco per tagliare (vedi figura C)

Pezzi in lavorazione lunghi devono essere supportati all'estremità libera.

Il banco per tagliare può essere ampliato verso sinistra e verso destra con l'ausilio delle prolunghe del banco per tagliare **11**.

- Ribaltare la leva di bloccaggio **51** verso l'interno.
- Tirare verso l'esterno la prolunga del banco per tagliare **11** fino alla lunghezza desiderata (massimo 250 mm).
- Per il fissaggio della prolunga del banco per tagliare premere di nuovo verso l'esterno la leva di bloccaggio **51**.

Prolunga della guida di battuta (vedi figura D)

In caso di angoli obliqui verticali è necessario spostare le prolunghe della guida di battuta **9**.

- Ruotare in avanti la leva di bloccaggio **52**.
- Estrarre completamente la prolunga della guida di battuta **9**.
- Per il fissaggio della guida di battuta regolabile premere di nuovo indietro la leva di bloccaggio **52**.

Rimozione della guida di battuta regolabile (vedi figura E)

In caso di angoli obliqui verticali estremi è necessario rimuovere completamente le prolunghe della guida di battuta **9**.

- Ruotare la lamiera di chiusura **53** verso l'esterno.
- Ruotare in avanti la leva di bloccaggio **52**.
- Estrarre completamente la prolunga della guida di battuta **9**.
- Togliere la prolunga della guida di battuta sollevandola.

Regolazione dello smorzamento del braccio scorrevole (vedi figura F)

Il meccanismo di scorrimento del braccio scorrevole **28** è pre-regolato da parte della fabbrica e alla consegna dell'elettrotensile la funzione di smorzamento non è attivata.

È possibile regolare individualmente lo smorzamento del meccanismo di scorrimento allo smorzatore **54**:

duro – movimenti di lavoro controllati;
morbido – tagli veloci.

- Allentare entrambe le viti di regolazione **55** con la chiave per esagono interno (4 mm) **20** per uno smorzamento **più morbido**
oppure
serrare maggiormente entrambe le viti di regolazione **55** per uno smorzamento **più duro**.

102 | Italiano

Fissaggio del pezzo in lavorazione (vedi figura G)

Per poter garantire un'ottimale sicurezza sul posto di lavoro, il pezzo in lavorazione deve sempre essere bloccato in posizione.

Non lavorare mai pezzi troppo piccoli per poter essere bloccati correttamente in posizione.

- Premere forte il pezzo in lavorazione contro la guida di battuta **10**.
- Infilare il morsetto a C in dotazione **22** in uno dei fori appositamente previsti **56**.
- Allentare la vite ad alette **57** ed adattare il morsetto al materiale da lavorare. Stringere di nuovo bene la vite ad alette.
- Fissare il pezzo in lavorazione ruotando la barra filettata **58**.

Regolazione della posizione orizzontale dell'angolo obliquo

Per garantire tagli precisi anche in seguito ad uso intenso, è necessario controllare la regolazione di base dell'elettrotensile e se il caso correggerla (vedere «Controllare ed eseguire le registrazioni di base», pagina 106).

- **Prima di eseguire l'operazione di taglio, stringere sempre bene il pomello di fissaggio 15.** In caso contrario la lama di taglio può prendere angolature involontarie nel pezzo in lavorazione.

Regolazione dell'angolo obliquo standard in senso orizzontale (vedi figura H)

Per la regolazione veloce e precisa di angoli obliqui utilizzati frequentemente, sul banco per tagliare sono previste delle tacche **18**:

sinistra	destra
0°	
15°, 22,5°, 31,6°, 45°	15°, 22,5°, 31,6°, 45°, 60°

- Allentare il pomello di fissaggio **15**, qualora questo dovesse essere stretto forte.
- Tirare la leva **16** e ruotare il banco per tagliare **38** verso sinistra o destra fino alla tacca desiderata.
- Rilasciare la leva. La leva deve scattare in posizione nella tacca in modo percettibile.

Regolazione dell'angolo obliquo in senso orizzontale a scelta (vedi figura I)

L'angolo obliquo in senso orizzontale può essere registrato in un campo che va da 52° (lato sinistro) fino a 60° (lato destro).

- Allentare il pomello di fissaggio **15**, qualora questo dovesse essere stretto forte.
- Tirare la leva **16** e premere contemporaneamente verso il basso la parte anteriore della ruota libera angolare **14**. In questo modo la leva **16** viene bloccata ed il banco per tagliare si può muovere liberamente.
- Ruotare il tavolo per troncare **38** al pomello di fissaggio verso sinistra oppure verso destra fino a quando la scala graduata per angolo obliquo **59** indica l'angolo obliquo desiderato.
- Avvitare di nuovo forte il pomello di fissaggio **15**.

- Per allentare di nuovo la leva **16** (per la regolazione di angoli obliqui standard), tirare la leva verso l'alto. La ruota libera angolare **14** ritorna nella sua posizione di origine e la leva **16** può scattare di nuovo in posizione nelle tacche **18**.

Regolazione della posizione verticale dell'angolo obliquo

Per garantire tagli precisi anche in seguito ad uso intenso, è necessario controllare la regolazione di base dell'elettrotensile e se il caso correggerla (vedere «Controllare ed eseguire le registrazioni di base», pagina 106).

L'angolo obliquo verticale può essere regolato in un campo che va da 47° (lato sinistro) fino a 47° (lato destro).

Per la regolazione veloce e precisa degli angoli obliqui utilizzati frequentemente, sono previste delle battute per gli angoli 0°, 22,5°, 45° e 47°.

Regolazione del campo di angolo obliquo sinistro (45° fino a 0°)

- Estrarre completamente la prolunga della guida di battuta **9** sinistra (vedi «Prolunga della guida di battuta», pagina 101).
- Allentare la leva di blocco **17**.
- Orientare il braccio scorrevole all'impugnatura **4** verso sinistra fino a quando l'indicazione dei gradi **33** indica l'angolo obliquo desiderato.
- Tenere il braccio scorrevole in questa posizione e serrare di nuovo saldamente la leva di blocco **17**. La forza di serraggio della leva di blocco deve poter mantenere con sicurezza la posizione del braccio scorrevole in qualunque angolo obliquo verticale desiderato.

Regolazione del campo di angolo obliquo destro (0° fino a 45°) (vedi figura J)

- Estrarre completamente la prolunga della guida di battuta **9** destra (vedi «Prolunga della guida di battuta», pagina 101).
- Allentare la leva di blocco **17**.
- Ribaltare leggermente verso sinistra il braccio scorrevole all'impugnatura **4** dalla posizione 0° e ruotare la manopola **39** fino a quando viene indicato il campo dell'angolo obliquo desiderato.
- Orientare il braccio scorrevole all'impugnatura **4** verso destra fino a quando l'indicazione dei gradi **24** indica l'angolo obliquo desiderato.
- Tenere il braccio scorrevole in questa posizione e serrare di nuovo saldamente la leva di blocco **17**. La forza di serraggio della leva di blocco deve poter mantenere con sicurezza la posizione del braccio scorrevole in qualunque angolo obliquo verticale desiderato.

Angolo obliquo standard 0°

Affinché l'angolo obliquo standard 0° possa essere regolato nuovamente con facilità, la manopola **39** scatta in posizione nel campo dell'angolo obliquo **L**.

- Spostare il braccio scorrevole da destra sopra la posizione 0°.

Regolazione dell'intero campo di angolo obliquo (da -47° fino a +47°)



- Estrarre completamente entrambe le prolunghette della guida di battuta **9** (vedi «Prolunga della guida di battuta», pagina 101).
- Allentare la leva di blocco **17**.
- Ribaltare leggermente verso sinistra il braccio scorrevole all'impugnatura **4** dalla posizione 0° e ruotare la manopola **39** fino a quando viene indicato il campo dell'angolo obliquo desiderato.
- Orientare il braccio scorrevole all'impugnatura **4** verso sinistra oppure verso destra fino a quando l'indicazione dei gradi **33** oppure **24** indica l'angolo obliquo desiderato.
- Tenere il braccio scorrevole in questa posizione e serrare di nuovo saldamente la leva di blocco **17**.
La forza di serraggio della leva di blocco deve poter mantenere con sicurezza la posizione del braccio scorrevole in qualunque angolo obliquo verticale desiderato.

Angolo obliquo standard 22,5° (vedi figura K)

- Tirare completamente verso l'esterno il pulsante di regolazione **34** e ruotarlo di 90°. Orientare quindi il braccio scorrevole sull'impugnatura **4** fino a quando il braccio scorrevole scatta in posizione in modo percettibile.

Messa in funzione

- **Osservare la tensione di rete!** La tensione riportata sulla targhetta di identificazione dell'elettrotensile deve corrispondere alla tensione della rete elettrica di alimentazione.

Accensione (vedi figura L)

- Per **accendere** tirare l'interruttore di avvio/arresto **60** in direzione dell'impugnatura **4**.

Nota bene: Per motivi di sicurezza non è possibile bloccare l'interruttore avvio/arresto **60** che deve essere tenuto sempre premuto durante l'esercizio.

Ora premendo sulla leva di bloccaggio **5** è possibile condurre verso il basso il braccio scorrevole.

- Per **tagliare**, oltre a tirare l'interruttore di avvio-arresto si deve quindi premere la leva di bloccaggio **5**.

Per risparmiare energia accendere l'elettrotensile solo se lo stesso viene utilizzato.

Spegnimento

- Per **spegnere** rilasciare l'interruttore di avvio/arresto **60**.

Limitatore di spunto alla partenza

Il limitatore elettronico di spunto alla partenza ha la funzione di limitare la potenza durante la fase della messa in esercizio dell'elettrotensile e permette l'utilizzo di un fusibile da 16 A.

Nota bene: Nel caso in cui all'accensione dell'elettrotensile il motore funzionasse al massimo dei giri, questo indica che il limitatore di spunto alla partenza NON funziona. L'elettrotensile deve essere inviato immediatamente al Servizio Assistenza Clienti, per quanto riguarda gli indirizzi vedi il paragrafo «Assistenza clienti e consulenza impieghi», pagina 109.

Indicazioni operative

Indicazioni generali per l'operazione di taglio

- **Prima del taglio serrare sempre saldamente il pomello di fissaggio 15 e la leva di blocco 17.** In caso contrario la lama di taglio potrebbe bloccarsi nel pezzo in lavorazione.
- **Prima di ogni operazione di taglio ci si deve accertare che in nessuna occasione la lama di taglio potrà arrivare a toccare né la guida di battuta, né i morsetti e neppure altre parti della macchina. Rimuovere battute ausiliarie eventualmente montate oppure adattare in modo conforme.**

Proteggere la lama di taglio da battute e da colpi. Non sottoporre mai la lama da taglio a pressione laterale.

Non lavorare mai pezzi in lavorazione deformati. Il pezzo in lavorazione deve avere sempre un bordo diritto che permetta di poggiarvi la guida di battuta.

Pezzi in lavorazione lunghi devono essere supportati all'estremità libera.

Tracciatura della linea di taglio (vedere figura M)

Due raggi laser indicano la larghezza di taglio della lama di taglio. In questo modo è possibile posizionare esattamente il pezzo in lavorazione per il taglio senza aprire la cuffia di protezione oscillante.

- Accendere i raggi laser con l'interruttore **61**.
- Allineare la Vostra marcatura sul pezzo in lavorazione tra le due linee laser.

Nota bene: Prima di tagliare controllare se la larghezza di taglio è ancora indicata correttamente (vedi «Regolazione del raggio laser», pagina 106). I raggi laser possono spostarsi ad es. a causa delle vibrazioni in caso di impiego intenso.

Posizione dell'operatore (vedi figura N)

- **Non posizionarsi mai in linea con la lama di taglio davanti all'elettrotensile bensì sempre spostati lateralmente dalla lama di taglio.** In questo modo il corpo è protetto da un possibile contraccolpo.

- Non avvicinare mai le mani, le dita oppure le braccia alla lama in rotazione.
- Non incrociare le braccia davanti al braccio scorrevole.

Sostituzione delle piastre di posizionamento (vedere figura O)

Le piastre rosse di posizionamento **13** sono soggette ad usura dopo lunghi periodi di utilizzo dell'elettrotensile.

Sostituire piastre di posizionamento difettose.

- Portare l'elettrotensile in posizione di lavoro.
- Svitare le viti **62** con l'ausilio della chiave per esagono interno (4 mm) **20** e rimuovere le piastre di posizionamento vecchie.
- Applicare la nuova piastra di posizionamento destra.
- Avvitare la piastra di posizionamento con le viti **62** il più possibile verso sinistra in modo che la lama di taglio non possa entrare in contatto con la piastra di posizionamento su tutta la lunghezza del movimento di trazione possibile.
- Ripetere i passi operativi in modo analogo per la nuova piastra di posizionamento sinistra.

104 | Italiano**Dimensioni ammissibili del pezzo in lavorazione**Dimensioni **massime** dei pezzi in lavorazione:

Angolo obliquo		Altezza x larghezza [mm]	
orizzontale	verticale	Pezzo in lavorazione sulla guida di battuta	Pezzo in lavorazione sulla guida distanziale (accessorio)
0°	0°	104 x 335	110 x 240
45°	0°	104 x 240	110 x 110
0°	45° (a sinistra)	50 x 335	50 x 295
0°	45° (a destra)	40 x 335	40 x 295
45°	45° (a sinistra)	50 x 240	50 x 200
45°	45° (a destra)	40 x 240	40 x 200

Dimensioni **minime** dei pezzi in lavorazione (= tutti i pezzi in lavorazione che possono essere fissati, con il morsetto fornito in dotazione **22**, a sinistra o a destra della lama di taglio): 160 x 335 mm (lunghezza x larghezza)

Max. profondità di taglio (0°/0°): 104 mm

Tagli**Taglio senza movimento di trazione (tranciatura) (vedere figura P)**

- Spingere il braccio scorrevole **28** completamente indietro e fissarlo in questa posizione (vedi «Fissaggio del braccio scorrevole», pagina 101). Assicurarsi che la guida di profondità **30** sia premuta completamente verso l'interno e la vite di regolazione **29** si adatti alla rientranza durante il movimento del braccio scorrevole senza toccare la guida di profondità.
- Serrare il pezzo in lavorazione a seconda delle rispettive dimensioni.
- Regolare l'angolo obliquo desiderato (orizzontale e/o verticale).
- Accendere l'elettrotensile.
- Premere sulla leva di bloccaggio **5** e condurre lentamente verso il basso il braccio scorrevole con l'impugnatura **4**.
- Tagliare completamente il pezzo in lavorazione esercitando una pressione uniforme.
- Spegnerne l'elettrotensile ed attendere fino a quando la lama si sarà fermata completamente.
- Condurre lentamente verso l'alto il braccio scorrevole.

Taglio con movimento di trazione (vedi figura Q)

- ▶ **Prima dell'accensione e durante l'intera operazione di taglio tenere saldamente l'impugnatura. Durante il taglio effettuare un movimento controllato con il braccio scorrevole.** Un momento di disattenzione può provocare, a causa del braccio scorrevole estremamente mobile, lesioni gravi.
- Sbloccare il braccio scorrevole **28** (vedi «Sbloccaggio del braccio scorrevole», pagina 101). Estrahendo e spingendo indietro il braccio scorrevole **28** controllare se il meccanismo di scorrimento completo è pronto all'impiego.
- Serrare il pezzo in lavorazione a seconda delle rispettive dimensioni.
- Regolare l'angolo obliquo desiderato (orizzontale e/o verticale).
- Spostare tirando il braccio scorrevole dalla guida di battuta **10** fino a quando la lama di taglio è posizionata davanti al pezzo in lavorazione.

- Accendere l'elettrotensile.
- Premere sulla leva di bloccaggio **5** e condurre lentamente verso il basso il braccio scorrevole con l'impugnatura **4**.
- Premere ora il braccio scorrevole in direzione della guida di battuta **10** e tagliare il pezzo in lavorazione con avanzamento uniforme.
- Spegnerne l'elettrotensile ed attendere fino a quando la lama si sarà fermata completamente.
- Condurre lentamente verso l'alto il braccio scorrevole.

Taglio di pezzi in lavorazione con la stessa lunghezza (vedere figura R)

Per il taglio semplice di pezzi in lavorazione con la stessa lunghezza è possibile utilizzare la guida longitudinale **36**.

La guida longitudinale può essere montata su entrambi i lati della prolunga del banco per tagliare **11**.

- Allentare la vite di bloccaggio **35** e ribaltare la guida longitudinale **36** sopra la vite d'arresto **63**.
- Serrare di nuovo saldamente la vite di bloccaggio **35**.
- Regolare la prolunga del banco per tagliare **11** sulla lunghezza desiderata (vedi «Prolunga del banco per tagliare», pagina 101).

Regolazione della guida di profondità (taglio della scanalatura) (vedere figura S)

La guida di profondità deve essere regolata se si desidera realizzare una scanalatura oppure utilizzare una guida distanziale.

- Orientare la guida di profondità **30** verso l'esterno.
- Premere sulla leva di bloccaggio **5** ed orientare il braccio scorrevole nella posizione desiderata.
- Ruotare la vite di regolazione **29** fino a quando l'estremità della vite arriverà a toccare la guida di profondità **30**.
- Condurre lentamente verso l'alto il braccio scorrevole.

Pezzi speciali in lavorazione

Eseguendo dei tagli su pezzi in lavorazione ricurvi oppure rotondi è necessario assicurarli in modo particolare contro il pericolo di scivolamento. Alla linea di taglio non deve prodursi nessuna fessura tra il pezzo in lavorazione, la guida di battuta ed il tavolo per troncatura multiuso.

Se necessario, si dovranno predisporre dei supporti speciali.

Lavorare listelli profilati (battiscopa oppure cornici per soffitto)

I listelli profilati possono essere lavorati in due modi diversi:

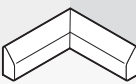

- poggiandoli contro la guida di battuta,
- in posizione orizzontale sul tavolo per troncatura multiuso.

A seconda della larghezza del listello profilato è inoltre possibile eseguire tagli con oppure senza movimento di trazione.

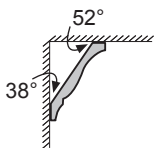
Dopo aver regolato l'angolo obliquo che si desidera, eseguire prima un taglio di prova su un pezzo di legno di scarto.

Bordo da pavimento

Nella seguente tabella si trovano indicazioni relative alla lavorazione di bordi da pavimento.

Impostazioni		poggiate contro la guida di battuta		posizionate in piano sul banco per tagliare	
		lato sinistro	lato destro	lato sinistro	lato destro
Bordo interno 	angolo obliquo orizzontale	45° sinistra	45° destra	0°	0°
	Angolo obliquo verticale	0°	0°	45° sinistra	45° destra
	posizionamento del pezzo in lavorazione	bordo inferiore sul tavolo per troncatura multiuso	bordo inferiore sul tavolo per troncatura multiuso	bordo superiore alla guida di battuta	bordo superiore alla guida di battuta
	Il pezzo lavorato si trova a sinistra del taglio	... destra del taglio	... sinistra del taglio	... destra del taglio
Bordo esterno 	angolo obliquo orizzontale	45° destra	45° sinistra	0°	0°
	Angolo obliquo verticale	0°	0°	45° destra	45° sinistra
	posizionamento del pezzo in lavorazione	bordo inferiore sul tavolo per troncatura multiuso	bordo inferiore sul tavolo per troncatura multiuso	bordo superiore alla guida di battuta	bordo superiore alla guida di battuta
	Il pezzo lavorato si trova a sinistra del taglio	... destra del taglio	... sinistra del taglio	... destra del taglio

Cornici da soffitto (come US-Standard)



Se si desidera lavorare cornici da soffitto posizionate in piano sul banco per tagliare, è necessario regolare l'angolo obliquo orizzontale su 31,6° (banco per tagliare ruotato verso sinistra o verso destra) e l'angolo obliquo verticale su 33,9° (braccio scorrevole orientato verso sinistra o verso destra). Nella tabella che segue sono riportate indicazioni per la lavorazione di cornici da soffitto.

Impostazioni		poggiate contro la guida di battuta		orizzontalmente su tavolo multi-uso	
		lato sinistro	lato destro	lato sinistro	lato destro
Cornice da soffitto					
	Bordo interno				
	angolo obliquo orizzontale	45° destra	45° sinistra	31,6° destra	31,6° sinistra
	Angolo obliquo verticale	0°	0°	33,9° sinistra	33,9° destra
	posizionamento del pezzo in lavorazione	bordo inferiore alla guida di battuta	bordo inferiore alla guida di battuta	bordo superiore alla guida di battuta	bordo superiore alla guida di battuta
	Il pezzo lavorato si trova a destra del taglio	... sinistra del taglio	... sinistra del taglio	... destra del taglio
	Bordo esterno				
	angolo obliquo orizzontale	45° sinistra	45° destra	31,6° sinistra	31,6° destra
	Angolo obliquo verticale	0°	0°	33,9° destra	33,9° sinistra
	posizionamento del pezzo in lavorazione	bordo inferiore alla guida di battuta	bordo inferiore alla guida di battuta	bordo superiore alla guida di battuta	bordo superiore alla guida di battuta
	Il pezzo lavorato si trova a destra del taglio	... sinistra del taglio	... sinistra del taglio	... destra del taglio

Controllare ed eseguire le registrazioni di base

Per poter garantire tagli precisi, dopo un utilizzo intenso della macchina, controllare le registrazioni di base dell'elettrotensile e se il caso, provvedere ad eseguire le dovute modifiche. Per queste operazioni è necessario avere esperienza e relativi utensili speciali.

Ogni Punto di servizio Clienti Bosch esegue questo tipo di operazione in modo veloce ed affidabile.

Regolazione del raggio laser

Nota bene: Per provare il funzionamento del laser l'elettrotensile deve essere collegato all'alimentazione di corrente.

► **Durante la regolazione del laser (ad es. muovendo il braccio scorrevole) non azionare mai l'interruttore di avvio/arresto.** Un avviamento accidentale dell'elettrotensile può causare lesioni.

- Portare l'elettrotensile in posizione di lavoro.
- Ruotare il tavolo per troncatura multiuso **38** fino all'intaglio **18** per 0°. La levetta **16** deve scattare in modo percettibile nell'intaglio.
- Accendere i raggi laser con l'interruttore **61**.

Controllo: (vedi figura T1)

- Tracciare sul pezzo in lavorazione una linea di taglio dritta.

- Premere sulla leva di bloccaggio **5** e condurre lentamente verso il basso il braccio scorrevole con l'impugnatura **4**.
- Posizionare il pezzo in lavorazione in modo che i denti della lama di taglio siano allineati con la linea di taglio.
- Tenere fermo il pezzo in lavorazione in questa posizione e riportare lentamente verso l'alto il braccio scorrevole.
- Fissare saldamente il pezzo in lavorazione.
- Accendere i raggi laser con l'interruttore **61**.

I raggi laser devono essere alla stessa distanza per l'intera lunghezza a sinistra e a destra dalla linea di taglio riportata sul pezzo in lavorazione anche quando il braccio scorrevole viene condotto verso il basso.

Regolazione del livellamento: (vedi figura T2)

- Ruotare la rispettiva vite di regolazione **64** con la chiave per esagono interno (2 mm) **21** fino a quando il raggio laser ha per l'intera lunghezza la stessa distanza dalla linea di taglio riportata sul pezzo in lavorazione.

Una rotazione in senso antiorario muove il raggio laser da sinistra verso destra, una rotazione in senso orario muove il raggio laser da destra verso sinistra.

Regolazione del parallelismo: (vedi figura T3)

- Allentare le due viti **65** del coperchio di protezione laser **27** con la chiave per esagono interno (4 mm) **20**.

Nota bene: Per raggiungere la vite anteriore del coperchio di protezione laser è necessario abbassare leggermente il braccio scorrevole fino a quando è possibile inserire la chiave per esagono interno attraverso una delle fessure della cuffia di protezione oscillante.

- Allentare la vite di fissaggio **66** (ca. 1 – 2 giri) con la chiave per esagono interno (2 mm) **21**. Non svitare completamente la vite.
- Spostare la piastra di montaggio del laser verso destra oppure verso sinistra fino a quando i raggi laser sono paralleli per l'intera lunghezza alla linea di taglio riportata sul pezzo in lavorazione.
- Tenere in questa posizione la piastra di montaggio del laser e serrare di nuovo saldamente la vite di fissaggio **66**.
- Al termine della regolazione controllare di nuovo l'allineamento con la linea di taglio. In caso di necessità allineare di nuovo i raggi laser con le viti di regolazione **64**.
- Fissare di nuovo il coperchio di protezione dal laser **27**.

Regolazione della deviazione laterale muovendo il braccio scorrevole: (vedi figura T4)

- Allentare le due viti **65** del coperchio di protezione laser **27** con la chiave per esagono interno (4 mm) **20**.

Nota bene: Per raggiungere la vite anteriore del coperchio di protezione laser è necessario abbassare leggermente il braccio scorrevole fino a quando è possibile inserire la chiave per esagono interno attraverso una delle fessure della cuffia di protezione oscillante.

- Allentare entrambe le viti di fissaggio **67** (ca. 1 – 2 giri) con la chiave per esagono interno (2 mm) **21**. Non svitare completamente le viti.
- Spostare la carcassa del laser verso destra o verso sinistra fino a quando i raggi laser, durante il movimento discendente del braccio scorrevole, non deviano più lateralmente.
- Al termine della regolazione controllare di nuovo l'allineamento con la linea di taglio. In caso di necessità allineare di nuovo i raggi laser con le viti di regolazione **64**.
- Tenere in questa posizione la carcassa del laser e serrare di nuovo saldamente le viti di fissaggio **67**.
- Fissare di nuovo il coperchio di protezione dal laser **27**.

Regolazione dell'angolo obliquo standard 0° (verticale)

- Mettere l'elettrotensile nella posizione prevista per il trasporto.
- Ruotare il tavolo per troncatura multiuso **38** fino all'intaglio **18** per 0°. La levetta **16** deve scattare in modo percettibile nell'intaglio.

Controllo: (vedi figura U1)

- Regolare un calibro angolare su 90° e posizionarlo sul tavolo per troncatura **38**.

Il lato del calibro per angoli deve essere allineato al banco per tagliare **40** per l'intera lunghezza.

Regolazione: (vedi figura U2)

- Allentare la leva di blocco **17**.
- Allentare entrambe le viti di regolazione **68** (almeno 1 giro) con una chiave tubolare (10 mm).
- Allentare la vite di regolazione **70** (ca. 3 giri) con la chiave per esagono interno (4 mm) **20**.

- Avvitare o svitare la vite di regolazione **69** con la chiave per esagono interno (4 mm) **20** fino a quando il braccio del calibro angolare è allineato alla lama di taglio per l'intera lunghezza.
- Serrare nuovamente la leva di blocco **17**. Successivamente serrare di nuovo saldamente innanzitutto la vite di regolazione **70** e quindi le viti di regolazione **68**.

Qualora dopo la regolazione le indicazioni dei gradi **33** e **24** non dovessero trovarsi in linea con la marcatura 0° della scala **32**, allentare le viti di fissaggio delle indicazioni dei gradi con il cacciavite per intaglio a croce ed allineare le indicazioni dei gradi lungo la marcatura 0°.

Regolazione dell'angolo obliquo standard 45° (sinistro, verticale)

- Portare l'elettrotensile in posizione di lavoro.
- Ruotare il tavolo per troncatura multiuso **38** fino all'intaglio **18** per 0°. La levetta **16** deve scattare in modo percettibile nell'intaglio.
- Estrarre completamente la prolunga della guida di battuta **9** sinistra.
- Allentare la leva di blocco **17** ed orientare il braccio scorrevole all'impugnatura **4** verso sinistra fino all'arresto (45°).

Controllo: (vedi figura V1)

- Regolare un calibro angolare su 45° e posizionarlo sul tavolo per troncatura **38**.

Il lato del calibro per angoli deve essere allineato al banco per tagliare **40** per l'intera lunghezza.

Regolazione: (vedi figura V2)

- Avvitare o svitare la vite di regolazione **71** con una chiave a bocca (8 mm) fino a quando il braccio del calibro angolare è allineato alla lama di taglio per l'intera lunghezza.
- Serrare nuovamente la leva di blocco **17**.

Se dopo la regolazione le indicazioni dei gradi **33** e **24** non dovessero trovarsi in una linea con la marcatura 45° della scala **32**, controllare innanzitutto ancora una volta la regolazione 0° per l'angolo obliquo e le indicazioni dei gradi. Ripetere quindi la regolazione dell'angolo obliquo 45°.

Regolazione dell'angolo obliquo standard 45° (destra, verticale)

- Portare l'elettrotensile in posizione di lavoro.
- Ruotare il tavolo per troncatura multiuso **38** fino all'intaglio **18** per 0°. La levetta **16** deve scattare in modo percettibile nell'intaglio.
- Estrarre completamente la prolunga della guida di battuta **9** destra.
- Allentare la leva di blocco **17**.
- Ribaltare leggermente verso sinistra il braccio scorrevole all'impugnatura **4** dalla posizione 0° e ruotare la manopola **39** fino a quando viene indicato il campo dell'angolo obliquo destro.
- Ribaltare verso destra il braccio scorrevole all'impugnatura **4** fino all'arresto (45°).

Controllo: (vedi figura W1)

- Regolare un calibro angolare su 135° e posizionarlo sul tavolo per troncatura **38**.



108 | Italiano

Il lato del calibro per angoli deve essere allineato al banco per tagliare **40** per l'intera lunghezza.

Regolazione: (vedi figura W2)

- Avvitare o svitare le vite di regolazione **72** con una chiave a bocca (8 mm) fino a quando il braccio del calibro angolare è allineato alla lama di taglio per l'intera lunghezza.
- Serrare nuovamente la leva di blocco **17**.

Se dopo la regolazione le indicazioni dei gradi **33** e **24** non dovessero trovarsi in una linea con la marcatura 45° della scala **32**, controllare innanzitutto ancora una volta la regolazione 0° per l'angolo obliquo e le indicazioni dei gradi. Ripetere quindi la regolazione dell'angolo obliquo 45°.

Allineamento della scala per angolo obliquo orizzontale

- Portare l'elettrotensile in posizione di lavoro.
- Ruotare il tavolo per troncatura multiuso **38** fino all'intaglio **18** per 0°. La levetta **16** deve scattare in modo percettibile nell'intaglio.

Controllo: (vedi figura X1)

- Regolare un calibro per angoli su 90° e posizionarlo tra la guida di battuta **10** e lama di taglio **40** sul banco per tagliare **38**.

Il lato del calibro per angoli deve essere allineato al banco per tagliare **40** per l'intera lunghezza.

Regolazione: (vedi figura X2)

- Allentare tutte e quattro le viti di regolazione **73** con la chiave per esagono interno (4 mm) **20** e ruotare il banco per tagliare **38** insieme alla scala **37** fino a quando il braccio del calibro angolare è allineato alla lama di taglio per l'intera lunghezza.
- Serrare di nuovo saldamente le viti.

Qualora dopo la regolazione l'indicazione dei gradi **59** non è in linea con la marcatura 0° della scala **37**, allentare la vite **74** con un cacciavite a croce ed allineare l'indicazione dei gradi lungo la marcatura 0°.

Regolazione del serraggio della leva di blocco 17 (vedi figura Y)

Il serraggio della leva di blocco **17** può essere regolato.

Controllo:

- La forza di serraggio della leva di blocco deve poter mantenere con sicurezza la posizione del braccio scorrevole in qualunque angolo obliquo verticale desiderato.

Regolazione:

- Allentare la leva di blocco **17**.
- Con una chiave tubolare (17 mm) ruotare la vite di regolazione **75** in senso antiorario per ridurre la forza di serraggio oppure ruotarle in senso orario per aumentare la forza di serraggio.
- Regolare un angolo obliquo verticale, serrare di nuovo saldamente la leva di blocco **17** e controllare se è stata raggiunta la forza di serraggio desiderata.

Trasporto (vedi figura Z)

Prima del trasporto dell'elettrotensile devono essere effettuate le seguenti operazioni:

- Spingere il braccio scorrevole **28** completamente indietro e fissarlo in questa posizione (vedi «Fissaggio del braccio scorrevole», pagina 101).
- Assicurarsi che la guida di profondità **30** sia premuta completamente verso l'interno e la vite di regolazione **29** si adatti alla rientranza durante il movimento del braccio scorrevole senza toccare la guida di profondità.
- Condurre il braccio scorrevole verso il basso fino a quando è possibile premere completamente verso l'interno il dispositivo di sicurezza per il trasporto **31**.
- Spingere le prolunge del banco per tagliare **11** completamente verso l'interno.
- Regolare un angolo obliquo in senso verticale di 0° e serrare saldamente l'impugnatura di serraggio **17**.
- Ruotare verso sinistra il banco per tagliare **38** fino all'arresto e serrare il pomello di fissaggio **15**.
- Legare insieme il cavo di rete con il nastro di velcro **76**.
- Rimuovere tutti gli accessori che non possono essere montati in modo fisso all'elettrotensile.

Per il trasporto, se possibile, mettere lame da taglio inutilizzate in un contenitore chiuso.

- Trasportare l'elettrotensile tenendolo per l'impugnatura per il trasporto **7** oppure facendo presa negli appositi dispositivi **19** laterali del tavolo per troncatura multiuso.

► **Per trasportare l'elettrotensile utilizzare esclusivamente gli appositi dispositivi di trasporto e non afferrarlo mai per i dispositivi di protezione, il braccio scorrevole **28** oppure l'impugnatura **4**.**

► **Trasportare l'elettrotensile sempre in due per evitare lesioni alla schiena.**

Manutenzione ed assistenza**Manutenzione e pulizia**

► **Prima di qualunque intervento sull'elettrotensile estrarre la spina di rete dalla presa.**

Qualora si rendesse necessaria una sostituzione del cavo di collegamento, la stessa deve essere effettuata dalla Bosch oppure da un centro di assistenza clienti autorizzato per elettrotensili Bosch per evitare pericoli per la sicurezza.

Pulizia

Per poter garantire buone e sicure operazioni di lavoro, tenere sempre pulite l'elettrotensile e le fessure di ventilazione.

La cuffia oscillante di protezione deve poter sempre muoversi liberamente e deve poter chiudersi sempre autonomamente. Per questo motivo, tenere sempre pulito il campo intorno alla cuffia di protezione oscillante.

- Ogni volta dopo aver terminato un lavoro, eliminare sempre polvere e trucioli soffiando aria compressa oppure utilizzando un pennello.
- Pulire regolarmente il rullo di scorrimento **23** ed il braccio scorrevole **28**.

Accessori

Morsetto per serraggio rapido	1 609 B02 125
Piastre di posizionamento	1 609 B02 375
Sacchetto per la polvere	1 609 B02 595
Adattatore per l'aspirazione	2 607 001 977
Banco da lavoro GTA 2500 W	0 601 B12 100
Banco da lavoro GTA 3800	0 601 B24 000
Aspiratore per polveri da legname GAS 50 M	0 601 988 103

Lame per il taglio di legno e materiali in pannelli, pannelli e listelli

Lama di taglio 305 x 30 mm, 60 denti 2 608 641 768

Lame di taglio per plastica e metalli non ferrosi

Lama di taglio 305 x 30 mm, 96 denti 2 608 642 099

Lama di taglio 305 x 30 mm, 96 denti 2 608 640 453

Lame da taglio per tutti i tipi di pavimenti in laminato

Lama di taglio 305 x 30 mm, 96 denti 2 608 642 137

Assistenza clienti e consulenza impieghi

Il servizio di assistenza risponde alle Vostre domande relative alla riparazione ed alla manutenzione del Vostro prodotto nonché concernenti le parti di ricambio. Disegni in vista esplosa ed informazioni relative alle parti di ricambio sono consultabili anche sul sito:

www.bosch-pt.com

Il team Bosch che si occupa della consulenza impieghi vi aiuterà in caso di domande relative ai nostri prodotti ed ai loro accessori.

In caso di richieste o di ordinazione di pezzi di ricambio, comunicare sempre il codice prodotto a 10 cifre riportato sulla targhetta di fabbricazione del prodotto.

Italia

Officina Elettrotensili
Robert Bosch S.p.A.
Corso Europa 2/A
20020 LAINATE (MI)
Tel.: (02) 3696 2663
Fax: (02) 3696 2662
Fax: (02) 3696 8677
E-Mail: officina.elettrotensili@it.bosch.com

Svizzera

Sul sito www.bosch-pt.com/ch/it è possibile ordinare direttamente on-line i ricambi.
Tel.: (044) 8471513
Fax: (044) 8471553
E-Mail: Aftersales.Service@de.bosch.com

Smaltimento

Avviare ad un riciclaggio rispettoso dell'ambiente gli imballaggi, gli elettrotensili e gli accessori dismessi.

Non gettare elettrotensili dismessi tra i rifiuti domestici!

Solo per i Paesi della CE:

Conformemente alla norma della direttiva 2012/19/UE sui rifiuti di apparecchiature elettriche ed elettroniche (RAEE) ed all'attuazione del recepimento nel diritto nazionale, gli elettrotensili diventati inservibili devono essere raccolti separatamente ed essere inviati ad una riutilizzazione ecologica.

Con ogni riserva di modifiche tecniche.

Nederlands

Veiligheidsvoorschriften

Algemene veiligheidswaarschuwingen voor elektrische gereedschappen

⚠ WAARSCHUWING Bij het gebruik van elektrisch gereedschap moeten de volgende belangrijke veiligheidsmaatregelen in acht worden genomen ter bescherming tegen een elektrische schok en tegen verwondings- en brandgevaar.

Lees al deze voorschriften voordat u dit elektrische gereedschap gebruikt en bewaar deze veiligheidsvoorschriften goed.

Het in de veiligheidsvoorschriften gebruikte begrip „elektrisch gereedschap” heeft betrekking op elektrische gereedschappen voor gebruik op het stroomnet (met netsnoer) en op elektrische gereedschappen voor gebruik met een accu (zonder netsnoer).

Veiligheid van de werkomgeving

- ▶ **Houd uw werkomgeving schoon en goed verlicht.** Een rommelige of onverlichte werkomgeving kan tot ongevallen leiden.
- ▶ **Werk met het elektrische gereedschap niet in een omgeving met explosiegevaar waarin zich brandbare vloeistoffen, brandbare gassen of brandbaar stof bevinden.** Elektrische gereedschappen veroorzaken vonken die het stof of de dampen tot ontsteking kunnen brengen.
- ▶ **Houd kinderen en andere personen tijdens het gebruik van het elektrische gereedschap uit de buurt.** Wanneer u wordt afgeleid, kunt u de controle over het gereedschap verliezen.

Elektrische veiligheid

- ▶ **De aansluitstekker van het elektrische gereedschap moet in het stopcontact passen. De stekker mag in geen geval worden veranderd. Gebruik geen adapterstekkers in combinatie met geaarde elektrische gereedschappen.** Onveranderde stekkers en passende stopcontacten beperken het risico van een elektrische schok.
- ▶ **Voorkom aanraking van het lichaam met geaarde oppervlakken, bijvoorbeeld van buizen, verwarmingen, fornuizen en koelkasten.** Er bestaat een verhoogd risico door een elektrische schok wanneer uw lichaam geaard is.
- ▶ **Houd het gereedschap uit de buurt van regen en vocht.** Het binnendringen van water in het elektrische gereedschap vergroot het risico van een elektrische schok.
- ▶ **Gebruik de kabel niet voor een verkeerd doel, om het elektrische gereedschap te dragen of op te hangen of om de stekker uit het stopcontact te trekken. Houd de kabel uit de buurt van hitte, olie, scherpe randen en bewegende gereedschapsdelen.** Beschadigde of in de war geraakte kabels vergroten het risico van een elektrische schok.

- ▶ **Wanneer u buitenshuis met elektrisch gereedschap werkt, dient u alleen verlengkabels te gebruiken die voor gebruik buitenshuis zijn goedgekeurd.** Het gebruik van een voor gebruik buitenshuis geschikte verlengkabel beperkt het risico van een elektrische schok.
- ▶ **Als het gebruik van het elektrische gereedschap in een vochtige omgeving onvermijdelijk is, dient u een aardlekschakelaar te gebruiken.** Het gebruik van een aardlekschakelaar vermindert het risico van een elektrische schok.

Veiligheid van personen

- ▶ **Wees alert, let goed op wat u doet en ga met verstand te werk bij het gebruik van het elektrische gereedschap. Gebruik geen elektrisch gereedschap wanneer u moe bent of onder invloed staat van drugs, alcohol of medicijnen.** Een moment van onoplettendheid bij het gebruik van het elektrische gereedschap kan tot ernstige verwondingen leiden.
- ▶ **Draag persoonlijke beschermende uitrusting. Draag altijd een veiligheidsbril.** Het dragen van persoonlijke beschermende uitrusting zoals een stofmasker, slipvaste werkschoenen, een veiligheidshelm of gehoorbescherming, afhankelijk van de aard en het gebruik van het elektrische gereedschap, vermindert het risico van verwondingen.
- ▶ **Voorkom per ongeluk inschakelen. Controleer dat het elektrische gereedschap uitgeschakeld is voordat u de stekker in het stopcontact steekt of de accu aansluit en voordat u het gereedschap oppakt of draagt.** Wanneer u bij het dragen van het elektrische gereedschap uw vinger aan de schakelaar hebt of wanneer u het gereedschap ingeschakeld op de stroomvoorziening aansluit, kan dit tot ongevallen leiden.
- ▶ **Verwijder instelgereedschappen of schroefsleutels voordat u het elektrische gereedschap inschakelt.** Een instelgereedschap of sleutel in een draaiend deel van het gereedschap kan tot verwondingen leiden.
- ▶ **Voorkom een onevenwichtige lichaamshouding. Zorg ervoor dat u stevig staat en steeds in evenwicht blijft.** Daardoor kunt u het elektrische gereedschap in onverwachte situaties beter onder controle houden.
- ▶ **Draag geschikte kleding. Draag geen loshangende kleding of sieraden. Houd haren, kleding en handschoenen uit de buurt van bewegende delen.** Loshangende kleding, lange haren en sieraden kunnen door bewegende delen worden meegenomen.
- ▶ **Wanneer stofafzuigings- of stofopvangvoorzieningen kunnen worden gemonteerd, dient u zich ervan te verzekeren dat deze zijn aangesloten en juist worden gebruikt.** Het gebruik van een stofafzuiging beperkt het gevaar door stof.

Zorgvuldige omgang met en zorgvuldig gebruik van elektrische gereedschappen

- ▶ **Overbelast het gereedschap niet. Gebruik voor uw werkzaamheden het daarvoor bestemde elektrische gereedschap.** Met het passende elektrische gereedschap

werkt u beter en veiliger binnen het aangegeven capaciteitsbereik.

- ▶ **Gebruik geen elektrisch gereedschap waarvan de schakelaar defect is.** Elektrisch gereedschap dat niet meer kan worden in- of uitgeschakeld, is gevaarlijk en moet worden gerepareerd.
- ▶ **Trek de stekker uit het stopcontact of neem de accu uit het elektrische gereedschap voordat u het gereedschap instelt, toebehoren wisselt of het gereedschap weglegt.** Deze voorzorgsmaatregel voorkomt onbedoeld starten van het elektrische gereedschap.
- ▶ **Bewaar niet-gebruikte elektrische gereedschappen buiten bereik van kinderen. Laat het gereedschap niet gebruiken door personen die er niet mee vertrouwd zijn en deze aanwijzingen niet hebben gelezen.** Elektrische gereedschappen zijn gevaarlijk wanneer deze door onervaren personen worden gebruikt.
- ▶ **Verzorg het elektrische gereedschap zorgvuldig. Controleer of bewegende delen van het gereedschap correct functioneren en niet vastklemmen en of onderdelen zodanig gebroken of beschadigd zijn dat de werking van het elektrische gereedschap nadelig wordt beïnvloed. Laat deze beschadigde onderdelen voor het gebruik repareren.** Veel ongevallen hebben hun oorzaak in slecht onderhouden elektrische gereedschappen.
- ▶ **Houd snijdende inzetgereedschappen scherp en schoon.** Zorgvuldig onderhouden snijdende inzetgereedschappen met scherpe snijkanten klemmen minder snel vast en zijn gemakkelijker te geleiden.
- ▶ **Gebruik elektrisch gereedschap, toebehoren, inzetgereedschappen en dergelijke volgens deze aanwijzingen. Let daarbij op de arbeidsomstandigheden en de uit te voeren werkzaamheden.** Het gebruik van elektrische gereedschappen voor andere dan de voorziene toepassingen kan tot gevaarlijke situaties leiden.

Service

- ▶ **Laat het elektrische gereedschap alleen repareren door gekwalificeerd en vakkundig personeel en alleen met originele vervangingsonderdelen.** Daarmee wordt gewaarborgd dat de veiligheid van het gereedschap in stand blijft.

Veiligheidsvoorschriften voor radiaalzagen

- ▶ **Het elektrische gereedschap wordt geleverd met een waarschuwingsplaatje (in de weergave van het elektrische gereedschap op de pagina met afbeeldingen aangeduid met nummer 3).**



- ▶ **Plak over de Engelse tekst van het waarschuwingsplaatje de meegeleverde sticker in uw eigen taal voordat u het gereedschap voor het eerst gebruikt.**

- ▶ **Richt de laserstraal niet op personen of dieren en kijk niet zelf in de laserstraal.** Dit elektrische gereedschap brengt laserstraling van laserklasse 2 volgens EN 60825-1 voort. Daardoor kunt u personen verblinden.
- ▶ **Houd uw werkplek schoon.** Materiaalmengsels zijn bijzonder gevaarlijk. Stof van lichte metalen kan ontvlammen of exploderen.
- ▶ **Bewaar het elektrische gereedschap als u het niet gebruikt op een veilige plaats. Bewaar het op een droge en afsluitbare plaats.** Daarmee voorkomt u dat het elektrische gereedschap tijdens het bewaren beschadigd of door onervaren personen bediend wordt.
- ▶ **Gebruik het elektrische gereedschap alleen voor de materialen die zijn aangegeven bij het gebruik volgens de bestemming.** Anders kan het elektrische gereedschap overbelast raken.
- ▶ **Span het te bewerken werkstuk altijd vast. Bewerk geen werkstukken die te klein zijn om te worden vastgespannen.** De afstand van uw hand tot het ronddraaiende zaagblad is anders te klein.
- ▶ **Houd grepen droog, schoon en vrij van olie en vet.** Vettige grepen met olie zijn glad en leiden tot het verlies van de controle over de kettingzaag.
- ▶ **Gebruik het elektrische gereedschap niet met een beschadigde kabel. Raak de beschadigde kabel niet aan en trek de stekker uit het stopcontact als de kabel tijdens de werkzaamheden wordt beschadigd.** Beschadigde kabels vergroten het risico van een elektrische schok.
- ▶ **Controleer de kabel regelmatig en laat een beschadigde kabel alleen door een erkende servicewerkplaats voor Bosch elektrische gereedschappen repareren. Vervang een beschadigde verlengkabel.** Daarmee wordt gewaarborgd dat de veiligheid van het elektrische gereedschap in stand blijft.
- ▶ **Gebruik geen stompe, gescheurde, verbogen of beschadigde zaagbladen.** Zaagbladen met stompe of verkeerd gerichte tanden veroorzaken door een te nauwe zaagopening een verhoogde wrijving, vastklemmen van het zaagblad of terugslag.
- ▶ **Gebruik het gereedschap nooit zonder de inlegplaat. Vervang een defecte inlegplaat.** Zonder een correct werkende inlegplaat kunt u zich aan het zaagblad verwonden.
- ▶ **Gebruik geen zaagbladen van hooggelegeerd snel-draaistaal (HSS-staal).** Dergelijke zaagbladen kunnen gemakkelijk breken.
- ▶ **Gebruik altijd zaagbladen met de juiste maat en vorm (ruitvormig of rond) van het opnameboorgat.** Zaagbladen die niet bij de montagepunten van de zaagmachine passen, lopen niet rond en leiden tot het verliezen van de controle.
- ▶ **Controleer dat de beschermkap correct werkt en vrij kan bewegen.** Klem de beschermkap nooit in geopende toestand vast.
- ▶ **Gebruik het elektrische gereedschap alleen als het werkoppervlak, buiten het te bewerken werkstuk, vrij is van alle instelgereedschappen, houtspanen en dergelijke.** Kleine stukken hout of andere voorwerpen die met

112 | Nederlands

het ronddraaiende zaagblad in contact komen, kunnen de bediener met hoge snelheid raken.

- ▶ **Houd de vloer vrij van houtspanen en materiaalresten.** U kunt uitglijden of struikelen.
- ▶ **Vervang de ingebouwde laser of lichtdiode niet door een laser of lichtdiode van een ander type.** Van lasers of lichtdiodes die niet bij dit elektrische gereedschap passen, kunnen gevaren voor personen uitgaan. Reparatie of vervanging dient door een geautoriseerd service center te worden uitgevoerd om te voorkomen dat de veiligheid in gevaar komt.
- ▶ **Verwijder nooit zaagresten, houtspanen en dergelijke uit de buurt van de plaats waar wordt gezaagd terwijl het elektrische gereedschap loopt.** Breng de gereedschaparm altijd eerst in de ruststand en schakel het elektrische gereedschap uit.
- ▶ **Pak het zaagblad na de werkzaamheden niet vast voordat het afgekoeld is.** Het zaagblad wordt tijdens de werkzaamheden zeer heet.
- ▶ **Als het zaagblad vastklemt, schakelt u het elektrische gereedschap uit en houdt u het werkstuk stil tot het zaagblad tot stilstand is gekomen. Het werkstuk mag pas worden bewogen als het zaagblad stil staat. Zo voorkomt u een terugslag.** Maak de oorzaak van het vastklemmen van het zaagblad ongedaan voordat u het elektrische gereedschap opnieuw start.
- ▶ **Verlaat het gereedschap nooit voordat het volledig tot stilstand is gekomen.** Uitlopende inzetgereedschappen kunnen verwondingen veroorzaken.
- ▶ **Beweeg het zaagblad alleen ingeschakeld naar het werkstuk.** Anders bestaat er gevaar voor een terugslag als het zaagblad in het werkstuk vasthaakt.
- ▶ **Ga nooit op het elektrische gereedschap staan.** Er kunnen ernstige verwondingen optreden wanneer het elektrische gereedschap kantelt of wanneer u per ongeluk met het zaagblad in aanraking komt.
- ▶ **Maak waarschuwingstickers op elektrisch gereedschap nooit onleesbaar.**
- ▶ **Kom niet met uw vingers tussen de bewegende delen van de glijsarm.** Uw vingers kunnen vastgeklemd en ernstig gewond raken.
- ▶ **Houd de handgreep vóór het inschakelen en tijdens de gehele zaagbewerking goed vast. Voer tijdens het zagen een gecontroleerde beweging met de glijsarm uit.** Een moment van onoplettendheid kan door de uiterst lichtlopende glijsarm tot ernstig letsel leiden.
- ▶ **Zaag het werkstuk altijd van voren naar achteren door.** Anders bestaat er gevaar voor een terugslag als het zaagblad in het werkstuk vasthaakt.
- ▶ **Zet het werkstuk vast.** Een met spanvoorzieningen of een bankschroef vastgehouden werkstuk wordt beter vastgehouden dan u met uw hand kunt doen.

Symbolen

De volgende symbolen kunnen voor het gebruik van het elektrische gereedschap van belang zijn. Zorg ervoor dat u de symbolen en hun betekenis herkent. Het juiste begrip van de symbolen helpt u het elektrische gereedschap goed en veilig te gebruiken.

Symbolen en hun betekenis



- ▶ **Laserstraling**
Staar niet in de straal
Klasse 2 laser product



- ▶ **Houd uw handen uit de buurt van de zaagomgeving terwijl het elektrische gereedschap loopt.** Bij aanraking van het zaagblad bestaat verwondingsgevaar.



- ▶ **Draag een stofmasker.**



- ▶ **Draag een veiligheidsbril.**



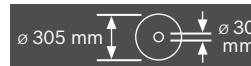
- ▶ **Draag een gehoorbescherming.** De blootstelling aan lawaai kan gehoorverlies tot gevolg hebben.



- ▶ **Gevaarbereik! Houd handen, vingers en armen zo veel mogelijk uit de buurt.**



- ▶ **Kom niet met uw vingers tussen de bewegende delen van de glijsarm.** Uw vingers kunnen vastgeklemd en ernstig gewond raken.



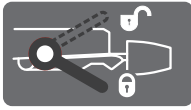
Let op de afmetingen van het zaagblad. De gatdiameter moet zonder speling op de uitgaande as passen. Gebruik geen reduceerstukken of adapters.



Pak het elektrische gereedschap bij het verplaatsen alleen vast aan deze gemarkeerde plaatsen (greepuitparingen) of aan de transportgreep.

Symbolen en hun betekenis

Draag het elektrische gereedschap nooit aan de handgreep van de glijarm.



Spangreep open:

Er kunnen verticale verstekhoeken worden ingesteld.

Spangreep gesloten:

De ingestelde verticale verstekhoek van de glijarm wordt vastgehouden.



Geeft de afzonderlijke stappen voor het instellen van de verticale verstekhoek aan.

1. Spangreep losmaken
2. Glijarm licht naar links zwenken
3. Gewenst verstekhoekbereik op draaiknop instellen

Verticale verstekhoekbereiken op draaiknop instellen



L Helling zaagblad naar links (45° tot 0°)

45° R Helling zaagblad naar rechts (0° tot 45°)

47° Volledig zwenkbereik van glijarm (-47° tot +47°)

Symbolen en hun betekenis

Voor het instellen van willekeurige horizontale verstekhoeken moet de zaagtafel vrij beweegbaar zijn, resp. de hoekvrijloop geblokkeerd worden:

- Aan hendel ❶ trekken en tegelijkertijd de hoekvrijloop ❷ vooraan omlaag duwen.

Product- en vermogensbeschrijving

Lees alle veiligheidswaarschuwingen en alle voorschriften. Als de waarschuwingen en voorschriften niet worden opgevolgd, kan dit een elektrische schok, brand of ernstig letsel tot gevolg hebben.

Gebruik volgens bestemming

Het elektrische gereedschap is bestemd voor gebruik als staand gereedschap voor schulpen en afkorten met een rechte zaaglijn in hout. Daarom zijn horizontale verstekhoeken van -52° tot +60° en verticale verstekhoeken van 47° (aan linkerzijde) tot 47° (aan rechterzijde) mogelijk.

De capaciteit van het elektrische gereedschap is geschikt voor het zagen van hard en zacht hout, spaanplaat en vezelplaat.

Bij gebruik van geschikte zaagbladen is het zagen van aluminiumprofielen en kunststof mogelijk.

Afgebeelde componenten

De componenten zijn genummerd zoals op de afbeeldingen van het elektrische gereedschap op de pagina's met afbeeldingen.

- 1 Stofzak
- 2 Afzuigadapter
- 3 Laser-waarschuwingsplaatje
- 4 Handgreep
- 5 Blokkeerhendel
- 6 Beschermpak
- 7 Transportgreep
- 8 Pendelbeschermpak
- 9 Verlenging van de aanslagrails
- 10 Aanslagrail
- 11 Zaagtafelverlenging
- 12 Boorgaten voor montage
- 13 Inlegplaat
- 14 Hoekvrijloop
- 15 Vastzetknop voor verstekhoek naar wens (horizontaal)
- 16 Hendel voor voorinstelling verstekhoek (horizontaal)
- 17 Spangreep voor verstekhoek naar wens (verticaal)

114 | Nederlands

- 18** Inkepingen voor standaardverstekhoek
19 Greepuitsparingen
20 Binnenzeskantsleutel (6 mm/4 mm)
21 Binnenzeskantsleutel (2 mm)
22 Lijmklem
23 Glijrol
24 Hoekaanduiding (verticaal) voor bereik verstekhoek rechts (0° tot 47°)
25 Spaanafbuiger
26 Klemhendel van glijmechanisme
27 Laserbeschermingskap
28 Glijarm
29 Instelschroef van diepteaanslag
30 Diepteaanslag
31 Transportvergrendeling
32 Schaalverdeling voor verstekhoek (verticaal)
33 Hoekaanduiding (verticaal) voor bereik verstekhoek links (47° tot 0°)
34 Instelknop voor verstekhoek 22,5° (verticaal)
35 Blokkeerschroef van lengtegeleider
36 Lengtegeleider
37 Schaalverdeling voor verstekhoek (horizontaal)
38 Zaagtafel
39 Draaiknop voor instellen van verstekhoekbereik (verticaal)
40 Zaagblad
41 Spaanafvoer
42 Vergrendelingsschroef van stang **43**
43 Stang van pendelbeschermkap
44 Voorste bevestigingsschroef (afdekplaat/pendelbeschermkap)
45 Achterste bevestigingsschroef (afdekplaat/pendelbeschermkap)
46 Afdekplaat
47 Blokkering uitgaande as
48 Inbusbout voor zaagbladbevestiging
49 Spanflens
50 Binnenste spanflens
51 Klemhendel van zaagtafelverlenging
52 Klemhendel van verstelbare aanslagrail
53 Afsluitplaat
54 Demper
55 Stelschroeven voor demping
56 Boorgaten voor lijmklem
57 Vleugelschroef
58 Draadeind
59 Hoekaanduiding (horizontaal)
60 Aan/uit-schakelaar
61 Schakelaar voor laser (zaaglijnmartering)
62 Schroeven voor inlegplaat
63 Klemschroef van lengtegeleider
64 Stelschroef voor laserpositionering (gelijkglijgen)
65 Schroeven voor laserbeschermingskap
66 Bevestigingsschroef voor montageplaat van laser
67 Bevestigingsschroef voor behuizing van laser
68-70
70 Stelschroeven voor basisinstelling 0° (verticale verstekhoek)
71 Stelschroef voor basisinstelling 45° (verticale verstekhoek links)
72 Stelschroef voor basisinstelling 45° (verticale verstekhoek rechts)
73 Stelschroeven van schaalverdeling **37** voor verstekhoek (horizontaal)
74 Schroef voor hoekaanduiding (horizontaal)
75 Stelschroef voor klemkracht van spangreep **17**
76 Klittenband
Niet elk afgebeeld en beschreven toebehoren wordt standaard meegeleverd. Het volledige toebehoren vindt u in ons toebehorenprogramma.

Technische gegevens

Radiaalzaag		GCM 12 GDL		
Productnummer		3 601 M23 600 3 601 M23 630 3 601 M23 670	3 601 M23 660	3 601 M23 690 3 601 M23 6P0
Opgenomen vermogen	W	2000	1500	1800
Onbelast toerental	min ⁻¹	3800	3800	3800
Aanloopstroombegrenzing		●	–	●
Lasertype	nm mW	635 < 1	635 < 1	635 < 1
Laserklasse		2	2	2
Gewicht volgens EPTA-Procedure 01:2014	kg	32,1	32,1	32,1
Isolatieklasse		□/II	□/II	□/II

Toegestane werkstukmaten (maximaal/minimaal) zie pagina 119.

De gegevens gelden voor nominale spanningen [U] 230 V. Bij afwijkende spanningen en bij per land verschillende uitvoeringen kunnen deze gegevens afwijken.

Afmetingen voor geschikte zaagbladen

Zaagbladdiameter	mm	305
Bladdikte	mm	1,7–2,6
Boorgatdiameter	mm	30

Informatie over geluid

Geluidsemissiewaarden vastgesteld volgens EN 61029-2-9. Het A-gewogen geluidsniveau van het gereedschap bedraagt kenmerkend: geluidsdruk niveau 93 dB(A); geluidsvermogen-niveau 106 dB(A). Onzekerheid K = 3 dB.

Draag een gehoorbescherming.

Montage

- ▶ **Voorkom per ongeluk starten van het elektrische gereedschap. Tijdens de montage en bij alle werkzaamheden aan het elektrische gereedschap mag de stekker niet zijn aangesloten op de stroomvoorziening.**

Meegelieverd

Neem alle meegeliverde delen voorzichtig uit de verpakking. Verwijder al het verpakkingsmateriaal van het elektrische gereedschap en het meegeliverde toebehoren.

Controleer voor de eerste ingebruikneming van het elektrische gereedschap of alle hierna vermelde onderdelen zijn meegelieverd:

- Radiaalzaag met gemonteerd zaagblad
- Vastzetknop **15**
- Stofzak **1**
- Binnenzeskantsleutel **20**
- Binnenzeskantsleutel **21** (onder laserbeschermkap **27**)
- Lijmklem **22**

Opmerking: Controleer het elektrische gereedschap op eventuele beschadigingen.

Voordat u het elektrische gereedschap verder gebruikt, dient u veiligheidsvoorzieningen en licht beschadigde onderdelen zorgvuldig te controleren op hun juiste werking volgens de voorschriften. Controleer of de bewegende delen goed werken en niet vastklemmen en of er onderdelen beschadigd zijn. Alle onderdelen moeten juist gemonteerd zijn en aan alle voorwaarden voldoen om een correcte werking te waarborgen.

Laat beschadigde beschermingsvoorzieningen en onderdelen door een erkend en gespecialiseerd bedrijf op deskundige wijze repareren of vervangen.

Gereedschap dat naast de meegeliverde onderdelen benodigd is:

- Kruiskopschroevendraaier
- Steeksleutel (maat: 8 mm)
- Ring- of steeksleutel (maten: 10 mm en 17 mm)

Vastzetknop monteren (zie afbeelding a)

- Schroef de vastzetknop **15** in het bijbehorende boorgat boven de hendel **16**.
- ▶ **Draai de vastzetknop 15 voor het zagen altijd stevig vast.** Het zaagblad kan anders in het werkstuk schuin wegdraaien.

Stationaire of flexibele montage

- ▶ **Om een veilig gebruik te waarborgen, dient u het elektrische gereedschap voor het gebruik op een egaal en stabiel werkoppervlak (bijv. een werkbank) te monteren.**

Montage op een werkoppervlak (zie afbeelding b1)

- Bevestig het elektrische gereedschap met een geschikte schroefverbinding op het werkoppervlak. Daartoe dienen de boorgaten **12**.

Montage op een Bosch-werktafel (GTA 2500 W, GTA 3700, GTA 3800) (zie afbeelding b2)

De GTA-werktafels van Bosch bieden het elektrische gereedschap houvast op elke ondergrond door in hoogte verstelbare voeten. De werkstuksteunen van de werktafels dienen ter ondersteuning van lange werkstukken.

- ▶ **Lees alle waarschuwingen en aanwijzingen die bij de werktafel zijn gevoegd.** Als de waarschuwingen en aanwijzingen niet in acht worden genomen, kan dit een elektrische schok, brand en/of ernstig letsel tot gevolg hebben.
- ▶ **Bouw de werktafel correct op voordat u het elektrische gereedschap monteert.** Een juiste opbouw is van belang om het risico van bezwijken te voorkomen.
- Monteer het elektrische gereedschap in de transportstand op de werktafel.

Afzuiging van stof en spanen

Stof van materialen zoals loodhoudende verf, enkele houtsoorten, mineralen en metaal kunnen schadelijk voor de gezondheid zijn. Aanraking of inademing van stof kan leiden tot allergische reacties en/of ziekten van de ademwegen van de gebruiker of personen die zich in de omgeving bevinden. Bepaalde soorten stof, bijvoorbeeld van eiken- en beukenhout, gelden als kankerverwekkend, in het bijzonder in combinatie met toevoegingsstoffen voor houtbehandeling (chromaat en houtbeschermingsmiddelen). Asbesthoudend materiaal mag alleen door bepaalde vakmensen worden bewerkt.

- Gebruik altijd een stofafzuiging.
- Zorg voor een goede ventilatie van de werkplek.
- Er wordt geadviseerd om een ademmasker met filterklasse P2 te dragen.

Neem de in uw land geldende voorschriften voor de te bewerken materialen in acht.

De afzuiging van stof en spanen kan geblokkeerd worden door stof, spanen of fragmenten van het werkstuk.

- Schakel het elektrische gereedschap uit en trek de stekker uit het stopcontact.
- Wacht tot het zaagblad volledig tot stilstand is gekomen.
- Stel de oorzaak van de blokkering vast en maak deze ongedaan.
- ▶ **Voorkom ophoping van stof op de werkplek.** Stof kan gemakkelijk ontbranden.

Eigen afzuiging (zie afbeelding c)

Voor het eenvoudig opvangen van spanen gebruikt u de meegeliverde stofzak **1**.

116 | Nederlands**► Controleer en reinig de stofzak na elk gebruik.****► Verwijder de stofzak bij het zagen van aluminium, om brandgevaar te voorkomen.**

- Steek de stofzak **1** op de afzuigadapter **2** en draai de stofzak zodanig dat de pin van de afzuigadapter in de uitsparing van de stofzak vastklikt.

De stofzak en de afzuigadapter mogen tijdens het zagen nooit met bewegende delen van het gereedschap in aanraking komen.

Maak de stofzak op tijd leeg.

Externe afzuiging

Voor de afzuiging kunt u aan de afzuigadapter **2** ook een stofzuigslang (Ø 35 mm) aansluiten.

- Steek de stofzuigerslang in de afzuigadapter **2**.

De stofzuiger moet geschikt zijn voor het te bewerken materiaal.

Gebruik bij het afzuigen van voor de gezondheid bijzonder gevaarlijk, kankerverwekkend of droog stof een speciale zuiger.

Afzuigadapter reinigen

Reinig de afzuigadapter **2** regelmatig om een optimale afzuiging te waarborgen.

- Trek de afzuigadapter **2** draaiend van de spaanafvoer **41** los.
- Verwijder brokstukken van het werkstuk en spanen.
- Duw de afzuigadapter weer draaiend op de spaanafvoer tot deze over de bevestigingsring van de spaanafvoer vastklikt.

Zaagblad wisselen (zie afbeeldingen d1 – d4)**► Trek altijd voor werkzaamheden aan het elektrische gereedschap de stekker uit het stopcontact.****► Draag werkhandschoenen bij de montage van het zaagblad.** Bij het aanraken van het zaagblad bestaat verwondingsgevaar.

Gebruik alleen zaagbladen met een maximaal toegestaan toerental dat hoger is dan het onbelaste toerental van het elektrische gereedschap.

Gebruik alleen zaagbladen die voldoen aan de in deze gebruiksaanwijzing vermelde specificaties, volgens EN 847-1 zijn gecontroleerd en overeenkomstig zijn gemarkeerd.

Gebruik alleen zaagbladen die door de fabrikant van het elektrische gereedschap werden aanbevolen en die geschikt zijn voor het materiaal dat u wilt bewerken. Dit voorkomt oververhitting van de zaagtanden bij het zagen.

Zaagblad demonteren

- Zet het elektrische gereedschap in de werkstand.
- Draai de vergrendelingschroef **42** met de hand vast tot de stang **43** vrij omlaag kan hangen.
- Draai de bevestigingsschroef **44** ca. twee slagen met de inbussleutel (4 mm) **20** los.
Draai de schroef niet helemaal uit.
- Draai de bevestigingsschroef **45** ca. zes slagen met de inbussleutel (4 mm) **20** los.
Draai de schroef niet helemaal uit.

- Trek de afdekplaat **46** van de bevestigingsschroef **45** naar voren en naar onderen weg.
- Druk op de vergrendelingshendel **5** en zwenk de pendelbeschermkap **8** naar achteren
Houd de pendelbeschermkap in deze stand.
- Breng de stang **43** aan met een boorgat boven de bevestigingsschroef **45**.
Daardoor wordt de pendelbeschermkap in de geopende stand vastgehouden.
- Draai de binnenzeskantbout **48** met de binnenzeskantsleutel (6 mm) **20** en druk tegelijk op de asblokkering **47** tot deze vastklikt.
- Houd de asblokkering **47** ingedrukt en draai de schroef **48** met de klok mee naar buiten (linkse schroefdraad!).
- Neem de spanflens **49** van de as.
- Verwijder het zaagblad **40**.

Zaagblad monteren

Reinig indien nodig voor de montage alle te monteren delen.

- Zet het nieuwe zaagblad op de binnenste spanflens **50**.

► Let er bij de montage op dat de snijrichting van de tanden (richting van de pijl op het zaagblad) overeenkomt met de richting van de pijl op de beschermkap.

- Breng de spanflens **49** en de schroef **48** aan.
Druk op de asblokkering **47** tot deze vastklikt en draai de schroef tegen de richting van de wijzers van de klok vast.
- Maak de stang **43** los van de bevestigingsschroef **45** en breng de pendelbeschermkap weer omlaag.
- Duw de afdekplaat **46** weer onder de bevestigingsschroef **45**.
- Draai de bevestigingsschroeven **45** en **44** weer stevig vast.
- Duw de stang **43** in de oorspronkelijke stand en draai de vergrendelingschroef **42** weer met de hand vast.

Gebruik**► Trek altijd voor werkzaamheden aan het elektrische gereedschap de stekker uit het stopcontact.****Transportvergrendeling (zie afbeelding A)**

Dankzij de transportvergrendeling **31** kunt u het elektrische gereedschap gemakkelijker vervoeren.

Elektrisch gereedschap ontgrendelen (werkstand)

- Duw de glijarm **28** op de handgreep **4** iets omlaag om de transportborging **31** te ontlasten.
- Trek de transportvergrendeling **31** helemaal naar buiten.
- Beweeg de glijarm langzaam omhoog.

Elektrisch gereedschap vergrendelen (transportstand)

- Duw de glijarm **28** volledig naar achteren en borg de glijarm in deze stand (zie „Glijarm borgen”, pagina 117).
- Breng de glijarm omlaag tot de transportborging **31** volledig naar binnen kan worden geduwd.

Zie voor overige aanwijzingen voor het transport pagina 123.

Glijarm vergrendelen

Het glijmechanisme van de glijarm **28** kan met de klemhendel **26** vergrendeld worden. Daarbij zijn twee standen van de glijarm mogelijk:

- Glijarm volledig naar achteren geduwd (voor verstekzaag-snedes)
- Glijarm volledig naar voren getrokken (voor een compacte transportstand)

Borging van glijarm vrijmaken (zie afbeelding B1)

Na het vrijmaken van de borging van de glijarm **28** is het volledige glijmechanisme gereed voor gebruik.

- Duw de klemhendel **26** omlaag tot deze niet meer verder kan.
De klemspie van de klemhendel geeft de beide onderste scharnierdelen van de glijarm vrij.

Glijarm borgen (zie afbeelding B2)

Glijarm volledig naar achteren geduwd:

- Duw de glijarm **28** naar achteren tot deze niet meer verder kan.
De beide bovenste scharnierdelen van de glijarm staan nu rechtop en zijn gesloten.
- Trek de klemhendel **26** omhoog tot de klemspie tussen de beide onderste scharnierdelen van de glijarm geplaatst is. De volledig naar achteren geduwde glijarm **28** is daardoor vergrendeld.

Glijarm volledig naar voren getrokken:

- Trek de glijarm **28** naar voren tot deze niet meer verder kan.
Het glijmechanisme is nu volledig naar buiten bewogen.
- Trek de klemhendel **26** omhoog tot de klemspie tussen de beide onderste scharnierdelen van de glijarm geplaatst is. De volledig naar voren getrokken glijarm **28** is daardoor vergrendeld.

Werkvoorbereiding

Zaagtafel verlengen (zie afbeelding C)

Ondersteun het vrije einde van een lang werkstuk, bijvoorbeeld door er iets onder te leggen.

De zaagtafel kunt u met de zaagtafelverlengingen **11** naar links en naar rechts vergroten.

- Klap de klemhendel **51** naar binnen.
- Trek de zaagtafelverlenging **11** tot aan de gewenste lengte naar buiten (maximaal 250 mm).
- Als u de zaagtafelverlenging wilt vastzetten, duwt u de klemhendel **51** weer naar buiten.

Aanslagrail verlengen (zie afbeelding D)

Bij verticale verstekhoeken moet u de aanslagrailverlengingen **9** verschuiven.

- Draai de klemhendel **52** naar voren.
- Trek de aanslagrailverlenging **9** volledig naar buiten.
- Als u de verstelbare aanslagrail wilt vastzetten, duwt u de klemhendel **52** weer naar achteren.

Verstelbare aanslagrail verwijderen (zie afbeelding E)

Bij extreem verticale verstekhoeken moet u de aanslagrailverlengingen **9** volledig verwijderen.

- Draai de afsluitplaat **53** naar buiten.
- Draai de klemhendel **52** naar voren.
- Trek de aanslagrailverlenging **9** volledig naar buiten.
- Verwijder de aanslagrailverlenging naar boven toe.

Demping van glijarm instellen (zie afbeelding F)

Het glijmechanisme van de glijarm **28** is in de fabriek vooraf ingesteld en is bij levering van het elektrische gereedschap niet gedempt.

U kunt de demping van het glijmechanisme op de demper **54** instellen:

hard – gecontroleerd werken;
zacht – snel zagen.

- Draai beide stelschroeven **55** met de inbussleutel (4 mm) **20** los voor een **zachtere** demping
of
draai beide stelschroeven **55** vaster aan voor een **hardere** demping.

Werkstuk bevestigen (zie afbeelding G)

Span het werkstuk altijd vast om een optimale arbeidsveiligheid te waarborgen.

Bewerk geen werkstukken die te klein zijn om te worden vastgespannen.

- Duw het werkstuk stevig tegen de aanslagrail **10**.
- Steek de meegeleverde lijmkleem **22** in een van de daarvoor voorziene boorgaten **56**.
- Draai de vleugelschroef **57** los en pas de lijmkleem aan het werkstuk aan. Draai de vleugelschroef weer vast.
- Span het werkstuk vast door aan het draaieind **58** te draaien.

Horizontale verstekhoek instellen

Om nauwkeurig te kunnen zagen, dient u na intensief gebruik de basisinstellingen van het elektrische gereedschap te controleren en indien nodig in te stellen (zie „Basisinstellingen controleren en instellen“, pagina 121).

- **Draai de vastzetknop 15 voor het zagen altijd stevig vast.** Het zaagblad kan anders in het werkstuk schuin wegdraaien.

Horizontale standaardverstekhoek instellen (zie afbeelding H)

Voor het snel en nauwkeurig instellen van vaak gebruikte verstekhoeken is de zaagtafel voorzien van inkepingen **18**:

Links	Rechts
0°	
15°; 22,5°; 31,6°; 45°	15°; 22,5°; 31,6°; 45°; 60°

- Draai de vastzetknop **15** los wanneer deze is vastgedraaid.
- Trek aan de hendel **16** en draai de zaagtafel **38** tot aan de gewenste inkeping naar links of naar rechts.
- Laat vervolgens de hendel weer los. De hendel moet merkbaar in de inkeping vastklikken.

Horizontale verstekhoeken naar wens instellen (zie afbeelding I)

De horizontale verstekhoek kan in een bereik van 52° (linkerzijde) tot 60° (rechterzijde) worden ingesteld.

- Draai de vastzetknop **15** los wanneer deze is vastgedraaid.
- Trek aan de hendel **16** en duw tegelijkertijd de hoekvrijloop **14** vooraan omlaag.
De hendel **16** wordt daardoor vergrendeld en de zaagtafel vrij beweegbaar.

118 | Nederlands

- Draai de zaagtafel **38** aan de vastzetknop naar links of rechts tot de hoekaanduiding **59** de gewenste verstekhoek aangeeft.
- Draai de vastzetknop **15** weer vast.
- Als u de hendel **16** weer wilt losmaken (voor het instellen van standaardverstekhoeken), trekt u de hendel omhoog. De hoekvrijloop **14** springt terug naar de oorspronkelijke stand en de hendel **16** kan weer vastklikken in de inkepingen **18**.

Verticale verstekhoek instellen

Om nauwkeurig te kunnen zagen, dient u na intensief gebruik de basisinstellingen van het elektrische gereedschap te controleren en indien nodig in te stellen (zie „Basisinstellingen controleren en instellen”, pagina 121).

De verticale verstekhoek kan in een bereik van 47° (linkerzijde) tot 47° (rechterzijde) worden ingesteld.

Voor het snel en nauwkeurig instellen van vaak gebruikte verstekhoeken zijn aanslagen voorzien voor hoeken van 0°, 22,5°, 45° en 47°.

Verstekhoekbereik links instellen (45° tot 0°)

- Trek de linker aanslagrailverlenging **9** helemaal naar buiten (zie „Aanslagrail verlengen”, pagina 117).
- Maak de spangreep **17** los.
- Zwenk de glijarm aan de handgreep **4** naar links tot de hoekaanduiding **33** de gewenste verstekhoek aangeeft.
- Houd de glijarm in deze stand vast en draai de spangreep **17** weer stevig vast.
De klemkracht van de spangreep moet de stand van de glijarm bij elke willekeurige verticale verstekhoek stabiel vasthouden.

Verstekhoekbereik rechts instellen (0° tot 45°) (zie afbeelding J)

- Trek de rechter aanslagrailverlenging **9** helemaal naar buiten (zie „Aanslagrail verlengen”, pagina 117).
- Maak de spangreep **17** los.
- Kantel de glijarm aan de handgreep **4** uit de 0°-stand iets naar links en draai de knop **39** tot het gewenste bereik van de verstekhoek wordt weergegeven.
- Zwenk de glijarm aan de handgreep **4** naar rechts tot de hoekaanduiding **24** de gewenste verstekhoek aangeeft.
- Houd de glijarm in deze stand vast en draai de spangreep **17** weer stevig vast.
De klemkracht van de spangreep moet de stand van de glijarm bij elke willekeurige verticale verstekhoek stabiel vasthouden.

Standaardverstekhoek 0°

Om de standaardverstekhoek 0° gemakkelijk weer te kunnen instellen, klikt de draaiknop **39** in het bereik van de verstekhoek vast.

- Zwenk de glijarm van rechts over de 0°-stand.

Volledige verstekhoekbereik instellen (-47° tot +47°)

- Trek beide aanslagrailverlengingen **9** helemaal naar buiten (zie „Aanslagrail verlengen”, pagina 117).
- Maak de spangreep **17** los.
- Kantel de glijarm aan de handgreep **4** uit de 0°-stand iets naar links en draai de knop **39** tot het gewenste bereik van de verstekhoek wordt weergegeven.
- Zwenk de glijarm aan de handgreep **4** naar links of naar rechts tot de hoekaanduiding **33** of **24** de gewenste verstekhoek aangeeft.
- Houd de glijarm in deze stand vast en draai de spangreep **17** weer stevig vast.
De klemkracht van de spangreep moet de stand van de glijarm bij elke willekeurige verticale verstekhoek stabiel vasthouden.

Standaardverstekhoek 22,5° (zie afbeelding K)

- Trek de instelknop **34** volledig naar buiten en draai deze 90°. Vervolgens zwenkt u de glijarm aan de handgreep **4** tot de glijarm hoorbaar vastklikt.

Ingebruikneming

► **Let op de netspanning!** De spanning van de stroombron moet overeenkomen met de gegevens op het typeplaatje van het elektrische gereedschap.

Inschakelen (zie afbeelding L)

- Als u het gereedschap wilt **inschakelen** trekt u de aan/uitschakelaar **60** in de richting van de handgreep **4**.

Opmerking: Om veiligheidsredenen kan de aan/uitschakelaar **60** van de machine niet worden vergrendeld, maar moet deze tijdens het gebruik voortdurend ingedrukt blijven.

Alleen door het indrukken van de vergrendelingshendel **5** kunt u de glijarm omlaag bewegen.

- Als u wilt **zagen**, moet u daarom de blokkeerhendel **5** indrukken terwijl u aan de aan/uitschakelaar trekt.

Om energie te besparen, schakelt u het elektrische gereedschap alleen in wanneer u het gebruikt.

Uitschakelen

- Als u het gereedschap wilt **uitschakelen** laat u de aan/uitschakelaar **60** los.

Aanloopstroombegrenzing

De elektronische aanloopstroombegrenzing begrenst het vermogen bij het inschakelen van het elektrische gereedschap en maakt het gebruik met een zekering van 16 A mogelijk.

Opmerking: Als het elektrische gereedschap onmiddellijk na het inschakelen met volledig toerental loopt, is de aanloopstroombegrenzing uitgevallen. Het elektrische gereedschap moet zo spoedig mogelijk aan de klantenservice worden verzonden. Zie voor adressen „Klantenservice en gebruiksaanwijzingen” op pagina 124.

Tips voor de werkzaamheden

Algemene aanwijzingen voor het zagen

- **Draai de vastzetknop 15 en de spangreep 17 voor het zagen altijd stevig vast.** Het zaagblad kan anders in het werkstuk schuin wegdraaien.
- **Elke keer wanneer u zaagt, moet u eerst controleren dat het zaagblad op geen enkel moment de aanslagrail, lijmkleppen of andere gereedschapsdelen kan aanraken. Verwijder eventueel gemonteerde hulpgeleiders of pas deze op de juiste wijze aan.**

Bescherm het zaagblad tegen schokken en stoten. Oefen geen zijwaartse druk op het zaagblad uit.

Bewerk geen kromgetrokken werkstukken. Het werkstuk moet altijd een rechte rand hebben om tegen de aanslagrail te leggen.

Ondersteun het vrije einde van een lang werkstuk, bijvoorbeeld door er iets onder te leggen.

Zaaglijn markeren (zie afbeelding M)

Twee laserstralen geven de zaagbreedte van het zaagblad aan. Daardoor kunt u het werkstuk voor het zagen nauwkeurig positioneren zonder de pendelbeschermkap te openen.

- Schakel de laserstralen met de schakelaar **61** in.
- Stel uw markering op het werkstuk af langs de beide laserstralen.

Toegestane werkstukmaten

Maximale werkstukmaten:

Verstekhoek		Hoogte x breedte [mm]	
Horizontaal	Verticaal	Werkstuk tegen aanslagrail	Werkstuk tegen afstandsanslag (toeboren)
0°	0°	104 x 335	110 x 240
45°	0°	104 x 240	110 x 110
0°	45° (Links)	50 x 335	50 x 295
0°	45° (Rechts)	40 x 335	40 x 295
45°	45° (Links)	50 x 240	50 x 200
45°	45° (Rechts)	40 x 240	40 x 200

Minimale werkstukmaten (= alle werkstukken die met de meegeleverde lijmklep **22** links of rechts van het zaagblad kunnen worden vastgespannen): 160 x 335 mm (lengte x breedte)

Max. zaagdiepte (0°/0°): 104 mm

Zagen

Zagen zonder afkortbeweging (kappen) (zie afbeelding P)

- Duw de glijarm **28** volledig naar achteren en borg de glijarm in deze stand (zie „Glijarm borgen”, pagina 117). Controleer of de diepteaanslag **30** volledig naar binnen is geduwd en de instelschroef **29** bij het bewegen van de glijarm door de uitsparing past zonder de diepteaanslag te raken.
- Span het werkstuk overeenkomstig de afmetingen vast.
- Stel de gewenste verstekhoek (horizontaal en/of verticaal) in.
- Schakel het elektrische gereedschap in.

Opmerking: Controleer vóór het zagen of de zaagbreedte nog correct wordt aangegeven (zie „Laser instellen”, pagina 121). De laserstralen kunnen worden versteld, bijvoorbeeld door de trillingen bij intensief gebruik.

Positie van de bediener (zie afbeelding N)

- **Ga niet op één lijn met het zaagblad vóór het elektrische gereedschap staan, maar altijd opzij van het zaagblad.** Zo is uw lichaam beschermd tegen een mogelijke terugslag.
- Houd uw handen, vingers en armen uit de buurt van het ronddraaiende zaagblad.
- Houd uw armen niet gekruist voor de glijarm.

Inlegplaten vervangen (zie afbeelding O)

De rode inlegplaten **13** kunnen na langdurig gebruik van het elektrische gereedschap verslijten.

Vervang defecte inlegplaten.

- Zet het elektrische gereedschap in de werkstand.
- Draai de schroeven **62** met de binnenzeskantsleutel (4 mm) **20** uit en verwijder de oude inlegplaten.
- Leg de nieuwe rechter inlegplaat in.
- Draai de inlegplaat met de schroeven **62** zo ver mogelijk naar rechts vast, zodat het zaagblad over de hele lengte van de mogelijke afkortbeweging niet met de inlegplaat in aanraking komt.
- Herhaal deze stappen voor de nieuwe linker inlegplaat.

- Druk de vergrendelingshendel **5** in en beweeg de glijarm met de handgreep **4** langzaam omlaag.
- Zaag het werkstuk met een gelijkmatige voorwaartse beweging door.
- Schakel het elektrische gereedschap uit en wacht tot het zaagblad volledig tot stilstand is gekomen.
- Beweeg de glijarm langzaam omhoog.

Zagen met afkortbeweging (zie afbeelding Q)

- **Houd de handgreep vóór het inschakelen en tijdens de gehele zaagbewerking goed vast. Voer tijdens het zagen een gecontroleerde beweging met de glijarm uit.**

120 | Nederlands

Een moment van onoplettendheid kan door de uiterst licht lopende glijarm tot ernstig letsel leiden.

- Maak de borging van de glijarm **28** vrij (zie „Borging van glijarm vrijmaken”, pagina 117).
Controleer door uittrekken en terugduwen van de glijarm **28** of het volledige glijmechanisme bruikbaar is.
- Span het werkstuk overeenkomstig de afmetingen vast.
- Stel de gewenste verstekhoek (horizontaal en/of verticaal) in.
- Trek de glijarm van de aanslagrail **10** weg tot het zaagblad zich voor het werkstuk bevindt.
- Schakel het elektrische gereedschap in.
- Druk de vergrendelingshendel **5** in en beweeg de glijarm met de handgreep **4** langzaam omlaag.
- Duw nu de glijarm in de richting van de aanslagrail **10** en zaag het werkstuk met gelijkmatige voorwaartse beweging door.
- Schakel het elektrische gereedschap uit en wacht tot het zaagblad volledig tot stilstand is gekomen.
- Beweeg de glijarm langzaam omhoog.

Werkstukken van gelijke lengte zagen (zie afbeelding R)

Voor het eenvoudig zagen van werkstukken van gelijke lengte kunt u de lengtegeleider **36** gebruiken.

U kunt de lengtegeleider aan beide zijden van de zaagtafelverlenging **11** monteren.

- Draai de blokkeerschroef **35** los en klap de lengtegeleider **36** over de klemschroef **63**.
- Draai de blokkeerschroef **35** weer vast.
- Stel de zaagtafelverlenging **11** op de gewenste lengte in (zie „Zaagtafel verlengen”, pagina 117).

Diepteanslag instellen (groef zagen) (zie afbeelding S)

De diepteanslag moet worden versteld als u een groef wilt zagen of een afstandaanslag wilt gebruiken.

- Zwenk de diepteanslag **30** naar buiten.
- Druk op de vergrendelingshendel **5** en zwenk de glijarm in de gewenste stand.
- Draai de instelschroef **29** tot het einde van de schroef de diepteanslag **30** raakt.
- Beweeg de glijarm langzaam omhoog.

Speciale werkstukken

Zet vooral gebogen of ronde werkstukken voor het zagen goed vast, zodat deze niet kunnen wegglijden. Bij de zaaglijn mag geen spleet tussen werkstuk, aanslagrail en zaagtafel ontstaan.

Maak indien nodig speciale houders.

Profielplinten (vloer- of plafondplinten) bewerken

Profielplinten kunt u op twee verschillende manieren bewerken:

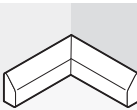
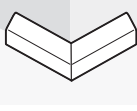
- tegen de aanslagrail geplaatst,
- plat op de zaagtafel liggend.

Bovendien kunt u afhankelijk van de breedte van de profielplint met of zonder trekbeweging zagen.

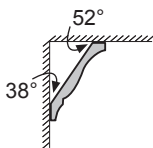
Probeer de ingestelde verstekhoek altijd eerst uit op een stuk afvalhout.

Vloerplinten

De volgende tabel bevat aanwijzingen voor het bewerken van vloerplinten.

Instellingen		Tegen aanslagrail geplaatst		Plat op de zaagtafel liggend	
		Linkerzijde	Rechterzijde	Linkerzijde	Rechterzijde
	Horizontale verstekhoek	45° Links	45° Rechts	0°	0°
	Verticale verstekhoek	0°	0°	45° Links	45° Rechts
	Positionering van het werkstuk	Onderkant op zaagtafel	Onderkant op zaagtafel	Bovenkant tegen aanslagrail	Bovenkant tegen aanslagrail
	Gereed werkstuk bevindt zich links van zaagsnede	... rechts van zaagsnede	... links van zaagsnede	... rechts van zaagsnede
	Horizontale verstekhoek	45° Rechts	45° Links	0°	0°
	Verticale verstekhoek	0°	0°	45° Rechts	45° Links
	Positionering van het werkstuk	Onderkant op zaagtafel	Onderkant op zaagtafel	Bovenkant tegen aanslagrail	Bovenkant tegen aanslagrail
	Gereed werkstuk bevindt zich links van zaagsnede	... rechts van zaagsnede	... links van zaagsnede	... rechts van zaagsnede

Plafondplinten (Amerikaanse maat)



Als u de plafondplinten plat op de zaagtafel liggend wilt bewerken, moet u de horizontale verstekhoek instellen op 31,6° (zaagtafel naar links of rechts gedraaid) en de verticale verstekhoek op 33,9° (glij-arm naar links of rechts gezwenkt).

De volgende tabel bevat informatie over het bewerken van plafondplinten.

Instellingen		Tegen aanslagrail geplaatst		Plat op de zaagtafel liggend	
		Linkerzijde	Rechterzijde	Linkerzijde	Rechterzijde
Plafondplint Binnenkant 	Horizontale verstekhoek	45° Rechts	45° Links	31,6° Rechts	31,6° Links
	Verticale verstekhoek	0°	0°	33,9° Links	33,9° Rechts
	Positionering van het werkstuk	Onderkant tegen aanslagrail	Onderkant tegen aanslagrail	Bovenkant tegen aanslagrail	Bovenkant tegen aanslagrail
	Gereed werkstuk bevindt zich rechts van zaagsnede	... links van zaagsnede	... links van zaagsnede	... rechts van zaagsnede
Plafondplint Buitenkant 	Horizontale verstekhoek	45° Links	45° Rechts	31,6° Links	31,6° Rechts
	Verticale verstekhoek	0°	0°	33,9° Rechts	33,9° Links
	Positionering van het werkstuk	Onderkant tegen aanslagrail	Onderkant tegen aanslagrail	Bovenkant tegen aanslagrail	Bovenkant tegen aanslagrail
	Gereed werkstuk bevindt zich rechts van zaagsnede	... links van zaagsnede	... links van zaagsnede	... rechts van zaagsnede

Basisinstellingen controleren en instellen

Om nauwkeurig zagen te waarborgen, dient u na intensief gebruik de basisinstellingen van het elektrische gereedschap te controleren en indien nodig in te stellen.

Daarvoor is ervaring en speciaal gereedschap vereist.

De Bosch-klantenservice voert deze werkzaamheden snel en vakkundig uit.

Laser instellen

Opmerking: Voor het testen van de laserfunctie moet het elektrische gereedschap op de stroomvoorziening zijn aangesloten.

► **Bedien tijdens het instellen van de laser (bijv. bij het bewegen van de glijarm) nooit de aan/uit-schakelaar.** Onbedoeld starten van het elektrische gereedschap kan tot letsel leiden.

- Zet het elektrische gereedschap in de werkstand.
- Draai de zaagtafel **38** tot aan de inkeping **18** voor 0°. De hendel **16** moet merkbaar in de inkeping vastklikken.
- Schakel de laserstralen met de schakelaar **61** in.

Controleren: (zie afbeelding T1)

- Teken op het werkstuk een rechte zaaglijn.
- Druk de vergrendelingshendel **5** in en beweeg de glijarm met de handgreep **4** langzaam omlaag.

- Stel het werkstuk zo af dat de tanden van het zaagblad en de zaaglijn op één lijn liggen.
- Houd het werkstuk in deze stand vast en beweeg de glijarm langzaam weer omhoog.
- Span het werkstuk vast.
- Schakel de laserstralen met de schakelaar **61** in.

De laserstralen moet over de volledige lengte links en rechts op dezelfde afstand van de op het werkstuk getekende zaaglijn lopen, ook als de glijarm omlaag wordt bewogen.

Aansluiting instellen: (zie afbeelding T2)

- Draai de stelschroef **64** met de inbussleutel (2 mm) **21** tot de laserstraal over de volledige lengte op dezelfde afstand tot de op het werkstuk getekende lijn loopt.

Als u tegen de klok in draait, beweegt de laserstraal van links naar rechts. Als u met de klok mee draait, beweegt de laserstraal van rechts naar links.

Parallelliteit instellen: (zie afbeelding T3)

- Draai de twee schroeven **65** van het laserbeschermkapje **27** met de meegeleverde inbussleutel (4 mm) **20** los.
- **Opmerking:** Om de voorste schroef van het laserbeschermkapje te kunnen bereiken, moet u de glijarm iets omlaag zwenken tot de inbussleutel door een van de sleuven van de pendelbeschermkap kan worden gestoken.
- Draai de bevestigingsschroef **66** ca. 1 – 2 slagen met de binnenzeskantsleutel (2 mm) **21** los.
Draai de schroef niet helemaal uit.

122 | Nederlands

- Verschuif de montageplaat van de laser naar rechts of naar links tot de laserstralen over de volledige lengte parallel aan de op het werkstuk getekende zaaglijn lopen.
- Houd de montageplaat van de laser in deze stand vast en draai de bevestigingsschroef **66** weer vast.
- Controleer na het instellen opnieuw de aansluiting op de zaaglijn. Stel indien nodig de laserstralen met de stelschroeven **64** nogmaals af.
- Bevestig het laserbeschermkapje **27** weer.

Instellen van zijwaartse afwijking bij bewegen van de glijarm: (zie afbeelding T4)

- Draai de twee schroeven **65** van het laserbeschermkapje **27** met de meegeleverde inbussleutel (4 mm) **20** los.
Opmerking: Om de voorste schroef van het laserbeschermkapje te kunnen bereiken, moet u de glijarm iets omlaag zwenken tot de inbussleutel door een van de sleuven van de pendelbeschermkap kan worden gestoken.
- Draai de twee bevestigingsschroeven **67** ca. 1 – 2 slagen met de binnenzekantsleutel (2 mm) **21** los. Draai de schroeven niet volledig naar buiten.
- Verschuif het huis van de laser naar rechts of naar links tot de laserstralen bij het omlaag bewegen van de glijarm niet meer zijwaarts afwijken.
- Controleer na het instellen opnieuw de aansluiting op de zaaglijn. Stel indien nodig de laserstralen met de stelschroeven **64** nogmaals af.
- Houd het huis van de laser in deze stand vast en draai de bevestigingsschroeven **67** weer vast.
- Bevestig het laserbeschermkapje **27** weer.

Standaardverstekhoek 0° (verticaal) instellen

- Zet het elektrische gereedschap in de transportstand.
- Draai de zaagtafel **38** tot aan de inkeping **18** voor 0°. De hendel **16** moet merkbaar in de inkeping vastklikken.

Controleren: (zie afbeelding U1)

- Stel een hoekmal in op 90° en plaats deze op de zaagtafel **38**.

Het been van de hoekmal moet over de hele lengte op het zaagblad **40** aansluiten.

Instellen: (zie afbeelding U2)

- Maak de spangreep **17** los.
- Draai de twee stelschroeven **68** minstens een slag met een steeksleutel (10 mm) los.
- Draai de stelschroef **70** ca. drie slagen met de inbussleutel (4 mm) **20** los.
- Draai de stelschroef **69** met de inbussleutel (4 mm) **20** zo ver naar binnen of naar buiten tot het been van de hoekmal over de volledige lengte op het zaagblad aansluit.
- Draai de spangreep **17** weer vast. Vervolgens draait u eerst de stelschroef **70** en vervolgens de stelschroeven **68** weer vast.

Als de hoekaanduidingen **33** en **24** na het instellen niet op één lijn met de 0°-markeringen van de schaalverdeling **32** liggen, draait u de bevestigingsbouten van de hoekaanduidingen met een kruiskopschroevendraaier los en stelt u de hoekaanduidingen langs de 0°-markeringen af.

Standaardverstekhoek 45° (links, verticaal) instellen

- Zet het elektrische gereedschap in de werkstand.
- Draai de zaagtafel **38** tot aan de inkeping **18** voor 0°. De hendel **16** moet merkbaar in de inkeping vastklikken.
- Trek de linker aanslagrailverlenging **9** helemaal naar buiten.
- Maak de spangreep los **17** en zwenk de glijarm aan de handgreep **4** tot aan de aanslag naar links (45°).

Controleren: (zie afbeelding V1)

- Stel een hoekmal in op 45° en plaats deze op de zaagtafel **38**.

Het been van de hoekmal moet over de hele lengte op het zaagblad **40** aansluiten.

Instellen: (zie afbeelding V2)

- Draai de stelschroef **71** met een steeksleutel (8 mm) zo ver naar binnen of naar buiten tot het been van de hoekmal over de volledige lengte op het zaagblad aansluit.
- Draai de spangreep **17** weer vast.

Als de hoekaanduidingen **33** en **24** na het instellen niet op één lijn met de 45°-markeringen van de schaalverdeling **32** liggen, controleert u eerst nogmaals de 0°-instelling voor de verstekhoek en de hoekaanduidingen. Vervolgens herhaalt u de instelling van de 45°-verstekhoek.

Standaardverstekhoek 45° (rechts, verticaal) instellen

- Zet het elektrische gereedschap in de werkstand.
- Draai de zaagtafel **38** tot aan de inkeping **18** voor 0°. De hendel **16** moet merkbaar in de inkeping vastklikken.
- Trek de rechter aanslagrailverlenging **9** helemaal naar buiten.
- Maak de spangreep **17** los.
- Kantel de glijarm aan de handgreep **4** uit de 0°-stand licht naar links en draai de knop **39** tot het verstekhoekbereik rechts wordt weergegeven.
- Zwenk de glijarm aan de handgreep **4** tot aan de aanslag naar rechts (45°).

Controleren: (zie afbeelding W1)

- Stel een hoekmal in op 135° en plaats deze op de zaagtafel **38**.

Het been van de hoekmal moet over de hele lengte op het zaagblad **40** aansluiten.

Instellen: (zie afbeelding W2)

- Draai de stelschroef **72** met een steeksleutel (8 mm) zo ver naar binnen of naar buiten tot het been van de hoekmal over de volledige lengte op het zaagblad aansluit.
- Draai de spangreep **17** weer vast.

Als de hoekaanduidingen **33** en **24** na het instellen niet op één lijn met de 45°-markeringen van de schaalverdeling **32** liggen, controleert u eerst nogmaals de 0°-instelling voor de verstekhoek en de hoekaanduidingen. Vervolgens herhaalt u de instelling van de 45°-verstekhoek.



Schaalverdeling voor horizontale verstekhoek afstellen

- Zet het elektrische gereedschap in de werkstand.
- Draai de zaagtafel **38** tot aan de inkeping **18** voor 0°. De hendel **16** moet merkbaar in de inkeping vastklikken.

Controleren: (zie afbeelding X1)

- Stel een hoekmal in op 90° en leg deze tussen aanslagrail **10** en zaagblad **40** op de zaagtafel **38**.

Het been van de hoekmal moet over de hele lengte op het zaagblad **40** aansluiten.

Instellen: (zie afbeelding X2)

- Draai alle vier stelschroeven **73** met de binnenzeskant-sleutel (4 mm) **20** los en draai de zaagtafel **38** samen met de schaalverdeling **37** tot het been van de hoekmal over de volledige lengte op het zaagblad aansluit.
- Draai de schroeven weer vast.

Als de hoekaanduiding **59** na het instellen niet in één lijn ligt met de 0°-markering van de schaalverdeling **37**, draait u de schroef **74** los met een kruiskopschroevendraaier en stelt u de hoekaanduiding langs de 0°-markering af.

Klemkracht van de spangreep 17 instellen (zie afbeelding Y)

De klemkracht van de spangreep **17** kan worden bijgesteld.

Controleren:

- De klemkracht van de spangreep moet de stand van de glijarm bij elke willekeurige verticale verstekhoek stabiel vasthouden.

Instellen:

- Maak de spangreep **17** los.
- Draai de stelschroef **75** met een steeksleutel (17 mm) tegen de wijzers van de klok in om de klemkracht te verminderen, of draai met de wijzers van de klok mee om de klemkracht te vergroten.
- Stel een verticale verstekhoek in, draai de spangreep **17** weer vast en controleer of de gewenste klemkracht is bereikt.

Vervoer (zie afbeelding Z)

Ga als volgt te werk voordat u het elektrische gereedschap vervoert:

- Duw de glijarm **28** volledig naar achteren en borg de glijarm in deze stand (zie „Glijarm borgen”, pagina 117).
- Controleer of de diepteaanslag **30** volledig naar binnen is geduwd en de instelschroef **29** bij het bewegen van de glijarm door de uitsparing past zonder de diepteaanslag te raken.
- Breng de glijarm omlaag tot de transportborging **31** volledig naar binnen kan worden geduwd.
- Schuif de zaagtafelverlengingen **11** volledig naar binnen.
- Stel een verticale verstekhoek van 0° in en draai de spangreep **17** vast.
- Draai de zaagtafel **38** tot deze niet meer verder kan naar links en draai de vastzetknop **15** vast.
- Bind het netsnoer met klittenband **76** vast.

- Verwijder al het toebehoren dat niet vast op het elektrische gereedschap kan worden gemonteerd. Leg ongebruikte zaagbladen als u deze wilt vervoeren indien mogelijk in een afgesloten bak.
- Draag het elektrische gereedschap aan de transportgreep **7** of grijp in de greepuitsparingen **19** aan de zijkant van de zaagtafel.
- ▶ **Gebruik bij het verplaatsen van het elektrische gereedschap alleen de transportvoorzieningen en nooit de veiligheidsvoorzieningen, de glijarm 28 of de handgreep 4.**
- ▶ **Draag het elektrische gereedschap altijd met twee personen, ter voorkoming van rugletsel.**

Onderhoud en service**Onderhoud en reiniging**

- ▶ **Trek altijd voor werkzaamheden aan het elektrische gereedschap de stekker uit het stopcontact.**

Als de aansluitkabel moet worden vervangen, moeten deze werkzaamheden door Bosch of een erkende klantenservice voor Bosch elektrische gereedschappen worden uitgevoerd om veiligheidsrisico's te voorkomen.

Reiniging

Houd het elektrische gereedschap en de ventilatieopeningen altijd schoon om goed en veilig te werken.

De pendelbeschermkap moet altijd vrij kunnen bewegen en zelfstandig kunnen sluiten. Houd daarom de omgeving rond de pendelbeschermkap altijd schoon.

- Verwijder na de werkzaamheden stof en spanen door uitblazen met perslucht of met een kwast.
- Reinig regelmatig de glijrol **23** en de glijarm **28**.

Toebehoren

Snelspanklem	1 609 B02 125
Inlegplaten	1 609 B02 375
Stofzak	1 609 B02 595
Afzuigadapter	2 607 001 977
Werktafel GTA 2500 W	0 601 B12 100
Werktafel GTA 3800	0 601 B24 000
Houtzuiger GAS 50 M	0 601 988 103
Zaagbladen voor hout- en plaatmateriaal, panelen en lijs-ten	
Zaagblad 305 x 30 mm, 60 tanden	2 608 641 768
Zaagbladen voor kunststof en non-ferrometalen	
Zaagblad 305 x 30 mm, 96 tanden	2 608 642 099
Zaagblad 305 x 30 mm, 96 tanden	2 608 640 453
Zaagbladen voor alle soorten laminaatvloeren	
Zaagblad 305 x 30 mm, 96 tanden	2 608 642 137

124 | Nederlands**Klantenservice en gebruiksadvies**

Onze klantenservice beantwoordt uw vragen over reparatie en onderhoud van uw product en over vervangingsonderdelen. Explosietekeningen en informatie over vervangingsonderdelen vindt u ook op:

www.bosch-pt.com

Het Bosch-team voor gebruiksadvies helpt u graag bij vragen over onze producten en toebehoren.

Vermeld bij vragen en bestellingen van vervangingsonderdelen altijd het uit tien cijfers bestaande productnummer volgens het typeplaatje van het product.

Nederland

Tel.: (076) 579 54 54

Fax: (076) 579 54 94

E-mail: gereedschappen@nl.bosch.com

België

Tel.: (02) 588 0589

Fax: (02) 588 0595

E-mail: outillage.gereedschap@be.bosch.com

Afvalverwijdering

Elektrische gereedschappen, toebehoren en verpakkingen moeten op een voor het milieu verantwoorde wijze worden hergebruikt.

Gooi elektrische gereedschappen niet bij het huisvuil.

Alleen voor landen van de EU:

Volgens de Europese richtlijn 2012/19/EU over elektrische en elektronische oude apparaten en de omzetting van de richtlijn in nationaal recht moeten niet meer bruikbare elektrische gereedschappen apart worden ingezameld en op een voor het milieu verantwoorde wijze worden hergebruikt.

Wijzigingen voorbehouden.

Dansk

Sikkerhedsinstrukser

Generelle sikkerhedsinstrukser til el-værktøj

⚠ ADVARSEL Når man benytter el-værktøj, bør man altid følge nedenstående principielle sikkerhedsregler for at undgå, at der opstår elektrisk stød, personskader eller brandfare.

Læs alle disse instrukser, inden el-værktøjet tages i brug, og gem derefter sikkerhedsinstrukserne.

Det i sikkerhedsinstrukserne benyttede begreb „el-værktøj“ gælder netdrevet el-værktøj (med netkabel) og akkudrevet el-værktøj (uden netkabel).

Sikkerhed på arbejdspladsen

- ▶ **Sørg for, at arbejdsområdet er rent og rigtigt belyst.** Uorden eller uoplyste arbejdsområder øger faren for uheld.
- ▶ **Brug ikke el-værktøjet i eksplosionsfarlige omgivelser, hvor der findes brændbare væsker, gasser eller støv.** El-værktøj kan slå gnister, der kan antænde støv eller damp.
- ▶ **Sørg for, at andre personer og ikke mindst børn holdes væk fra arbejdsområdet, når maskinen er i brug.** Hvis man distraheres, kan man miste kontrollen over maskinen.

Elektrisk sikkerhed

- ▶ **El-værktøjets stik skal passe til kontakten. Stikket må under ingen omstændigheder ændres. Brug ikke adapterstik sammen med jordforbundet el-værktøj.** Uændrede stik, der passer til kontakterne, nedsætter risikoen for elektrisk stød.
- ▶ **Undgå kropskontakt med jordforbundne overflader som f. eks. rør, radiatorer, komfurer og køleskabe.** Hvis din krop er jordforbundet, øges risikoen for elektrisk stød.
- ▶ **Maskinen må ikke udsættes for regn eller fugt.** Indtrængning af vand i et el-værktøj øger risikoen for elektrisk stød.
- ▶ **Brug ikke ledningen til formål, den ikke er beregnet til (f. eks. må man aldrig bære el-værktøjet i ledningen, hænge el-værktøjet op i ledningen eller rykke i ledningen for at trække stikket ud af kontakten).** Beskyt ledningen mod varme, olie, skarpe kanter eller maskindele, der er i bevægelse. Beskadigede eller udviklede ledninger øger risikoen for elektrisk stød.
- ▶ **Hvis el-værktøjet benyttes i det fri, må der kun benyttes en forlængerledning, der er egnet til udendørs brug.** Brug af forlængerledning til udendørs brug nedsætter risikoen for elektrisk stød.
- ▶ **Hvis det ikke kan undgås at bruge el-værktøjet i fugtige omgivelser, skal der bruges et HFI-relæ.** Brug af et HFI-relæ reducerer risikoen for at få elektrisk stød.

Personlig sikkerhed

- ▶ **Det er vigtigt at være opmærksom, se, hvad man laver, og bruge el-værktøjet fornuftigt. Brug ikke noget**

el-værktøj, hvis du er træt, har nydt alkohol eller er påvirket af medikamenter eller euforiserende stoffer. Få sekunders uopmærksomhed ved brug af el-værktøjet kan føre til alvorlige personskader.

- ▶ **Brug beskyttelsesudstyr og hav altid beskyttelsesbriller på.** Brug af sikkerhedsudstyr som f. eks. støvmaske, skridsikkert fodtøj, beskyttelseshjelm eller høreværn afhængig af maskintype og anvendelse nedsætter risikoen for personskader.
 - ▶ **Undgå utilsigtet igangsætning. Kontrollér, at el-værktøjet er slukket, før du tilslutter det til strømtilførslen og/eller akkuen, løfter eller bærer det.** Undgå at bære el-værktøjet med fingeren på afbryderen og sørg for, at el-værktøjet ikke er tændt, når det sluttes til nettet, da dette øger risikoen for personskader.
 - ▶ **Gør det til en vane altid at fjerne indstillingsværktøj eller skruenøgle, før el-værktøjet tændes.** Hvis et stykke værktøj eller en nøgle sidder i en roterende maskindel, er der risiko for personskader.
 - ▶ **Undgå en anormal legemsposition. Sørg for at stå sikkert, mens der arbejdes, og kom ikke ud af balance.** Dermed har du bedre muligheder for at kontrollere el-værktøjet, hvis der skulle opstå uventede situationer.
 - ▶ **Brug egnet arbejdstøj. Undgå løse beklædningsgenstande eller smykker. Hold hår, tøj og handsker væk fra dele, der bevæger sig.** Dele, der er i bevægelse, kan gribe fat i løstsiddende tøj, smykker eller langt hår.
 - ▶ **Hvis støvudsugnings- og opsamlingsudstyr kan monteres, er det vigtigt, at dette tilsluttes og benyttes korrekt.** Brug af en støvopsugning kan reducere støvmængden og dermed den fare, der er forbundet støv.
- #### Omhyggelig omgang med og brug af el-værktøj
- ▶ **Undgå overbelastning af maskinen. Brug altid et el-værktøj, der er beregnet til det stykke arbejde, der skal udføres.** Med det passende el-værktøj arbejder man bedst og mest sikkert inden for det angivne effektområde.
 - ▶ **Brug ikke et el-værktøj, hvis afbryder er defekt.** Et el-værktøj, der ikke kan startes og stoppes, er farlig og skal repareres.
 - ▶ **Træk stikket ud af stikkontakten og/eller fjern akkuen, inden maskinen indstilles, der skiftes tilbehørsdele, eller maskinen lægges fra.** Disse sikkerhedsforanstaltninger forhindrer utilsigtet start af el-værktøjet.
 - ▶ **Opbevar ubenyttet el-værktøj uden for børns rækkevidde. Lad aldrig personer, der ikke er fortrolige med maskinen eller ikke har gennemlæst disse instrukser, benytte maskinen.** El-værktøj er farligt, hvis det benyttes af ukendige personer.
 - ▶ **El-værktøjet bør vedligeholdes omhyggeligt. Kontroller, om bevægelige maskindele fungerer korrekt og ikke sidder fast, og om delene er brækket eller beskadiget, således at el-værktøjets funktion påvirkes. Få beskadigede dele repareret, inden maskinen tages i brug.** Mange uheld skyldes dårligt vedligeholdte el-værktøjer.

126 | Dansk

- **Sørg for, at skæreværktøjer er skarpe og rene.** Omhyggeligt vedligeholdelse af skæreværktøjer med skarpe skærekanter sætter sig ikke så hurtigt fast og er nemmere at føre.
- **Brug el-værktøj, tilbehør, indsatsværktøj osv. iht. disse instrukser. Tag hensyn til arbejdsforholdene og det arbejde, der skal udføres.** Anvendelse af el-værktøjet til formål, som ligger uden for det fastsatte anvendelsesområde, kan føre til farlige situationer.

Service

- **Sørg for, at el-værktøj kun reparerer af kvalificerede fagfolk og at der kun benyttes originale reservedele.** Dermed sikres størst mulig maskinsikkerhed.

Sikkerhedsinstrukser til kap- og geringslave

- **El-værktøjet leveres med et advarselsskilt (på den grafiske illustration over el-værktøjet har det nummer 3).**



- **Klæb den medleverede etiket på dit sprog oven på advarselsskiltets tekst, før måleværktøjet tages i brug første gang.**
- **Ret ikke laserstrålen mod personer eller dyr og ret ikke blikket ind i laserstrålen.** Dette el-værktøj udsender laserstråler fra laserklasse 2 iht. EN 60825-1. Derved kan du komme til at blænde personer.
- **Renhold arbejdspladsen.** Blandede materialer er særlig farlige. Letmetalstøv kan brænde eller eksplodere.
- **Opbevar el-værktøjet et sikkert sted, hvis det ikke er i brug. Opbevaringsstedet skal være tørt og kunne aflåses.** Dette forhindrer, at el-værktøjet beskadiges under opbevaringen eller betjenes af uerfarne personer.
- **Brug kun el-værktøjet til de materialer, der er angivet under Beregnet anvendelsesområde.** Ellers kan el-værktøjet blive overbelastet.
- **Fastspænd altid det emne, der skal bearbejdes. Bearbejd ikke emner, der er så små, at de ikke kan spændes fast.** Afstanden mellem din hånd og den roterende savklinge er ellers alt for lille.
- **Hold grebene tørre, rene og fri for olie og fedt.** Fedtede, oliesmurte greb er glatte og medfører, at man taber kontrollen.
- **El-værktøjet må ikke benyttes, hvis ledningen er beskadiget. Berør ikke den beskadigede ledning og træk netstikket ud, hvis ledningen beskadiges under arbejdet.** Beskadigede ledninger øger risikoen for elektrisk stød.
- **Undersøg kablet med regelmæssige mellemrum og få altid et beskadiget kabel repareret af et autoriseret servicecenter for Bosch el-værktøj. Erstat beskadigede forlængerledninger.** Dermed sikres det, at el-værktøjet bliver ved med at være sikkert.
- **Anvend ikke uskarpe, revnede, bøjede eller beskadigede savklinger.** Savklinger med uskarpe eller forke indstillede tænder fører til øget friktion, fastklemning af savklingen og tilbageslag, fordi savspalten er for smal.
- **Anvend aldrig værktøjet uden ilægningsskive. Udskift en defekt ilægningsskive.** Du kan blive kvæstet af savklingen, hvis der ikke bruges nogen fejlfri ilægningsskive.
- **Brug ikke savklinger af højlegeret hurtigstål (HSS-stål).** Sådanne savklinger kan let brække.
- **Brug altid savklinger i den rigtige størrelse og med passende holderform (f.eks. rombisk eller rund).** Savklinger, der ikke passer til savens monteringsdele, gør, at du mister kontrollen over maskinen.
- **Sørg for, at beskyttelsesskærmen fungerer, som den skal, og at den kan bevæges frit.** Klem aldrig beskyttelsesskærmen fast, når den er åben.
- **Anvend kun el-værktøjet, hvis arbejdsfladen – bortset fra det emne, der skal bearbejdes – er fri for alle indstillingsværktøjer, træspåner osv.** Små træstykker eller andre genstande, der kommer i kontakt med den roterende savklinge, kan ramme brugeren med stor hastighed.
- **Sørg for, at gulvet er fri for træspåner og materialerester.** Du kan glide eller snuble.
- **Udskift ikke den indbyggede laser eller lysdiode med en anden type.** Lasere og lysdioder, der ikke passer til et el-værktøj, kan være farlige. Reparation og udskiftning må kun foretages af en autoriseret forhandler, så der ikke opstår risiko for skader.
- **Fjern aldrig snitrestre, træspåner osv. fra snitområdet, mens el-værktøjet kører.** Stil altid først værktøjsarmen i hvileposition, før el-værktøjet slukkes.
- **Berør først savklingen efter arbejdet, når den er kølet helt af.** Savklingen bliver meget varm under arbejdet.
- **Sidder savklingen i klemme, slukkes el-værktøjet og emnet holdes roligt, til savklingen er stoppet. For at undgå et tilbageslag må emnet først bevæges, når savklingen står stille.** Afhjælp årsagen til fastklemningen af savklingen, før el-værktøjet startes på ny.
- **Forlad aldrig værktøjet, før det står helt stille.** Efterløbende indsatsværktøj kan føre til kvæstelser.
- **Savklingen skal altid være tændt, når den føres hen til emnet.** Ellers er der fare for tilbageslag, hvis savklingen sætter sig fast i emnet.
- **Stil dig aldrig oven på el-værktøjet.** Der kan opstå alvorlige kvæstelser, hvis el-værktøjet vælter eller hvis du kommer i kontakt med savklingen ved et tilfælde.
- **Sørg for, at advarselsskilte aldrig gøres ukendelige på el-værktøjet.**
- **Sørg for ikke at få fingrene ind mellem de bevægelige dele på glidearmen.** Fingrene kan komme i klemme og kvæstes alvorligt.
- **Hold godt fast i håndgrebet, når værktøjet tændes og under hele savearbejdet. Gennemfør en kontrolleret bevægelse med glidearmen under savearbejdet.** Få sekunders uopmærksomhed kan føre til alvorlige personskader på grund af den ekstremt lette glibearm.
- **Sav altid emnet igennem forfra og bagud.** Ellers er der fare for tilbageslag, hvis savklingen sætter sig fast i emnet.

- **Sikr emnet.** Et emne holdes bedre fast med spændeanordninger eller skruestik end med hånden.

Symboler

De efterfølgende symboler kan være af betydning for dit el-værktøj. Læg mærke til symbolerne og overhold deres betydning. En rigtig forståelse af symbolerne er med til at sikre en god og sikker brug af el-værktøjet.

Symboler og deres betydning



- **Laserstråling**
Ret ikke blikket ind i strålen
Laserklasse 2



- **Hold fingrene væk fra saveområdet, når el-værktøjet kører.** Kontakt med savklingen er forbundet med kvæstelsesfare.



- **Brug beskyttelsesmaske.**



- **Brug sikkerhedsbriller.**



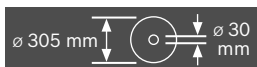
- **Brug høreværn.** Støjpåvirkning kan føre til tab af hørelse.



- **Farligt område! Hold helst hænder, fingre eller arme væk fra dette område.**



- **Sørg for ikke at få fingrene ind mellem de bevægelige dele på glidearmen.** Fingrene kan komme i klemme og kvæstes alvorligt.



Overhold målene på savklingen. Huldiameteren skal passe til værktøjsspindlen uden slør. Brug hverken reduktionsstykker eller adaptere.

Symboler og deres betydning



El-værktøjet må kun transporteres ved at tage fat de kendetegnede steder (gribeordninger) eller i transportgrebet.



Bær aldrig el-værktøjet i glidearmens håndgreb.



Spændegreb åben:
Der kan indstilles lodrette geringsvinkler.

Spændegreb lukket:
Den indstillede, lodrette geringsvinkel på glidearmen holdes.



Viser de enkelte skridt, som skal gennemgås for at indstille den lodrette geringsvinkel.

1. Løsn spændegrebet
2. Sving glidearmen let til venstre
3. Indstil det ønskede geringsvinkelområde på drejeknoppen

Lodrette geringsvinkelområder indstilles på drejeknoppen



L Hældning savklinge til venstre (45° til 0°)

45° R Hældning savklinge til højre (0° til 45°)

47° Samlet svingområde for glidearmen (-47° til +47°)

128 | Dansk

Symboler og deres betydning



Til indstilling af vilkårlige, vandrette geringsvinkler skal savbordet være frit bevægeligt, og vinkelfriløbet spærrer:

- Træk i armen ❶ og tryk samtidigt vinkelfriløbet ❷ foran nedad.

Beskrivelse af produkt og ydelse



Læs alle sikkerhedsinstrukser og anvisninger. I tilfælde af manglende overholdelse af sikkerhedsinstrukserne og anvisningerne er der risiko for elektrisk stød, brand og/eller alvorlige kvæstelser.

Beregnet anvendelse

El-værktøjet er beregnet til som standmodel at udføre længde- og tværsnit med lige snitforløb i træ. Det er muligt at udføre vandrette geringsvinkler på -52° til $+60^\circ$ samt lodrette geringsvinkler på 47° (venstre side) til 47° (højre side).

El-værktøjets ydelse er beregnet til at save i hårdt og blødt træ samt spån- og fiberplader.

Det er muligt at save i aluminiumsprofiler og kunststof, hvis der bruges tilsvarende savklinger.

Illustrerede komponenter

Nummereringen af de illustrerede komponenter refererer til illustrationen af el-værktøjet på illustrationssiderne.

- 1 Støvpose
- 2 Opsugningsadapter
- 3 Laser-advarselsskilt
- 4 Håndgreb
- 5 Lås
- 6 Beskyttelsesskærm
- 7 Transportgreb
- 8 Pendulbeskyttelsesskærm
- 9 Forlængelse af anslagsskinne
- 10 Anslagsskinne
- 11 Forlængelse af savbord
- 12 Boringer til montering
- 13 Ilægningsplade
- 14 Vinkelfriløb
- 15 Knop til indstilling af geringsvinkler (vandret)
- 16 Arm til indstilling af geringsvinkel (vandret)
- 17 Spændegreb til vilkårlig geringsvinkel (lodret)
- 18 Fast indstilling af standard-geringsvinkel
- 19 Grebfordybning
- 20 Indvendig sekskantnøgle (6 mm/4 mm)
- 21 Indvendig sekskantnøgle (2 mm)
- 22 Skruetvinge
- 23 Gliderulle
- 24 Vinkelviser (lodret) til højre geringsvinkelområde (0° til 47°)
- 25 Spånafliser
- 26 Klemmearm på glidemekanisme
- 27 Laserbeskyttelseskappe
- 28 Glidearm
- 29 Justeringskrue til dybdeanslag
- 30 Dybdeanslag
- 31 Transportsikring
- 32 Skala til geringsvinkel (lodret)
- 33 Vinkelviser (lodret) til venstre geringsvinkelområde (47° til 0°)
- 34 Indstillingsknop til $22,5^\circ$ -geringsvinkel (lodret)
- 35 Låseskrue til længdeanslag
- 36 Længdeanslag
- 37 Skala til geringsvinkel (vandret)
- 38 Savbord
- 39 Drejeknop til indstilling af geringsvinkelområde (lodret)
- 40 Savklinge
- 41 Spånudkast
- 42 Låseskrue til stangsystem 43
- 43 Stangsystem til pendulbeskyttelseskappe
- 44 Forreste fastgørelsesskrue (beskyttelsesplade/pendulbeskyttelseskappe)
- 45 Bageste fastgørelsesskrue (beskyttelsesplade/pendulbeskyttelseskappe)
- 46 Beskyttelsesplade
- 47 Spindellås
- 48 Unbrakoskrue til savklingefastgørelse
- 49 Spændeflange
- 50 Indvendig spændeflange
- 51 Klemmearm til forlængelse af savbord
- 52 Klemmearm til den justerbare anslagsskinne
- 53 Afslutningsplade
- 54 Dæmper
- 55 Stilleskrue til dæmpning
- 56 Boringer til skruetvinge
- 57 Vingeskrue
- 58 Gevindstang
- 59 Vinkelviser (vandret)
- 60 Start-stop-kontakt
- 61 Kontakt til laser (snitlinjemærkning)
- 62 Skrue til ilægningsplade
- 63 Klemmeskrue til længdeanslag
- 64 Stilleskrue til laserpositionering (flugtning)
- 65 Skrue til laserbeskyttelseskappe
- 66 Fastgørelsesskrue til laserens monteringsplade
- 67 Fastgørelsesskrue til laserens hus

68 – 70

Stilleskruer til grundindstilling 0° (lodret geringsvinkel)

71 Stilleskrue til grundindstilling 45° (venstre lodret geringsvinkel)

72 Stilleskrue til grundindstilling 45° (højre lodret geringsvinkel)

73 Stilleskruer til skala **37** til geringsvinkler (vandret)

74 Skrue til vinkelviser (vandret)

75 Stilleskrue til klemmekraft af spændegreb **17**

76 Velcrobånd

Tilbehør, som er illustreret og beskrevet i brugsanvisningen, er ikke indeholdt i leveringen. Det fuldstændige tilbehør findes i vores tilbehørsprogram.

Tekniske data

Kap- og geringsav		GCM 12 GDL		
Typenummer		3 601 M23 600 3 601 M23 630 3 601 M23 670	3 601 M23 660	3 601 M23 690 3 601 M23 6P0
Nominel optagen effekt	W	2000	1500	1800
Omdrejningstal, ubelastet	min ⁻¹	3800	3800	3800
Startstømsbegrænsning		●	–	●
Lasertype	nm mW	635 < 1	635 < 1	635 < 1
Laserklasse		2	2	2
Vægt svarer til EPTA-Procedure 01:2014	kg	32,1	32,1	32,1
Beskyttelsesklasse		□/II	□/II	□/II

Tilladte emnemål (max./min.) se side 133.

Angivelserne gælder for en nominel spænding [U] på 230 V. Disse angivelser kan variere ved afvigende spændinger og i landespecifikke udførelser.

Mål på egnede savklinger

Savklingediameter	mm	305
Savklingetykkelse	mm	1,7 – 2,6
Boringsdiameter	mm	30

Støjinformation

Støjemissionsværdier bestemt iht. EN 61029-2-9.

Værktøjets A-vægtede støjniveau er typisk: Lydtryksniveau 93 dB(A); lydeffektniveau 106 dB(A). Usikkerhed K = 3 dB.

Brug høreværn!

Montering

► **Undgå utilsigtet igangsætning af maskinen. Netstikket skal altid være trukket ud, når maskinen monteres og når der arbejdes på el-værktøjet.**

Leveringsomfang

Tag alle medleverede dele forsigtigt ud af emballagen.

Fjern al emballagen fra el-værktøjet og det medleverede tilbehør.

Kontrollér at alle dele, der nævnes i det følgende, er blevet leveret sammen med maskinen, før den tages i brug første gang:

- Kap- og geringsav med monteret savklinge
- Knop **15**
- Støpse **1**
- Indvendig sekskantnøgle **20**
- Indvendig sekskantnøgle **21** (under laserbeskyttelseskappen **27**)
- Skruetvinge **22**

Bemærk: Kontrollér el-værktøjet for eventuelle beskadigelser.

Inden fortsat brug af el-værktøjet skal sikkerhedsanordninger eller andre beskadigede dele kontrolleres omhyggeligt for at konstatere, om værktøjet kan fungere rigtigt til de formål, det

er beregnet til. Kontrollér, at de bevægelige dele fungerer korrekt og ikke sidder fast, eller om delene er beskadiget. Alle dele skal være monteret rigtigt og alle betingelser opfyldt for at sikre en fejlfri drift.

Beskadigede beskyttelsesanordninger og dele skal repareres eller udskiftes korrekt på et anerkendt værksted.

Ekstra værktøj, der er brug for:

- Krydsskruetrækker
- Gaffelnøgle (størrelse: 8 mm)
- Ring-, gaffel- eller stiftnøgle (størrelser: 10 mm og 17 mm)

Knop monteres (se Fig. a)

- Skru knoppen **15** i den tilsvarende boring over armen **16**.

► **Spænd altid knoppen 15 før savning.** Ellers kan savklingen sætte sig fast i emnet.

Stationær eller fleksibel montering

► **For at sikre en sikker håndtering skal el-værktøjet monteres på en lige og stabil arbejdsflade (f.eks. værktøjsbænk), før det tages i brug.**

Montering på en arbejdsflade (se Fig. b1)

- Fastgør el-værktøjet på arbejdsfladen med en egnet skrueforbindelse. Hertil benyttes borerne **12**.

130 | Dansk

Montering på et Bosch arbejdsbord (GTA 2500 W, GTA 3700, GTA 3800) (se Fig. b2)

GTA-arbejdsbordene fra Bosch støtter el-værktøjet på enhver undergrund vha. højdejusterbare fødder. Emneunderlagene på arbejdsbordene bruges til at understøtte lange emner.

- ▶ **Læs alle advarselshenvisninger og instruktioner, der følger med arbejdsbordet.** I tilfælde af manglende overholdelse af advarselshenvisningerne og instruktionerne er der risiko for elektrisk stød, brand og/eller alvorlige kvæstelser.
- ▶ **Opstil arbejdsbordet korrekt, før du monterer el-værktøjet.** Korrekt opstilling af vigtig for at forhindre, at bordet falder sammen.
- Montér el-værktøjet i transpositionen på arbejdsbordet.

Støv-/spånudsugning

Støv fra materialer som f. eks. blyholdig maling, nogle træsorter, mineraler og metal kan være sundhedsfarlige. Berøring eller indånding af støv kan føre til allergiske reaktioner og/eller åndedræts sygdomme hos brugeren eller personer, der opholder sig i nærheden af arbejdspladsen.

Bestemt støv som f. eks. ege- eller bøgestøv gælder som kræftfremkaldende, især i forbindelse med ekstra stoffer til træbehandling (chromat, træbeskyttelsesmiddel). Asbestholdigt materiale må kun bearbejdes af fagfolk.

- Anvend altid en støvsugning.
- Sørg for god udluftning af arbejdspladsen.
- Det anbefales at bære åndevarn med filterklasse P2.

Overhold forskrifterne, der gælder i dit land vedr. de materialer, der skal bearbejdes.

Støv-/spånopsugningen kan blive blokeret af støv, spåner eller brudstykker fra emnet.

- Sluk for el-værktøjet og træk elstikket ud af stikdåsen.
- Vent til savklingen står helt stille.
- Find frem til årsagen til blokeringen og afhjælp den.

- ▶ **Undgå at der samler sig støv på arbejdspladsen.** Støv kan let antænde sig selv.

Egen opsugning (se Fig. c)

Til nem opfangning af spånerne anvendes den medleverede støvpose **1**.

- ▶ **Kontroller og rengør altid støvposen efter brug.**
- ▶ **Fjern støvposen, før der saves i aluminium, for at undgå fare for brand.**

- Anbring og drej støvposen **1** på opsugningsadapteren **2** på en sådan måde, at opsugningsadapterens pin falder i hak i udsparingen på støvposen.

Støvposen og opsugningsadapteren må aldrig komme i berøring med maskinens bevægelige dele under savearbejdet.

Tøm støvposen rettidigt.

Opsugning med fremmed støvsuger

Støvet kan også opsuges ved at tilslutte en støvsugerslange (Ø 35 mm) til opsugningsadapteren **2**.

- Sæt støvsugerslangen ind i opsugningsadapteren **2**.

Støvsugeren skal være egnet til det materiale, som skal opsuges.

Anvend en specialstøvsuger til opsugning af særligt sundhedsfarligt, kræftfremkaldende eller tørt støv.

Opsugningsadapter rengøres

Opsugningsadapteren **2** skal rengøres med regelmæssige mellemrum for at sikre en optimal opsugning.

- Træk opsugningsadapteren **2** drejende af spånudkastet **41**.
- Fjern brudstykker fra emne og spåner.
- Tryk igen opsugningsadapteren drejende på spånudkastet, til den falder i hak over spånudkastets holdering.

Udskiftning af savklinge (se Fig. d1 – d4)

- ▶ **Træk stikket ud af stikkontakten, før der udføres arbejde på el-værktøjet.**

- ▶ **Brug beskyttelsehandsker, når savklingen monteres.** Berøring med savklingen er forbundet med kvæstelsesfare.

Anvend kun savklinger, hvis max. tilladte hastighed er højere end dit el-værktøjs omdrejningstal i ubelastet tilstand.

Brug kun savklinger, der svarer til de tekniske data, der er angivet i denne vejledning, og som er kontrolleret og mærket tilsvarende iht. EN 847-1.

Brug kun savklinger, der er anbefalet af el-værktøjets producent og som er egnet til det materiale, der skal bearbejdes. Dette forhindrer overophedning af savtænderne ved savning.

Udskiftning af savklinge

- Stil el-værktøjet i arbejdsstilling.
- Skru låseskruen **42** på manuelt, til stangsystemet **43** kan hænge frit ned.
- Løsn fastgørelsesskruen **44** (ca. 2 omdrejninger) med unbrakonøglen (4 mm) **20**. Drej ikke skruen helt ud.
- Løsn fastgørelsesskruen **45** (ca. 6 omdrejninger) med unbrakonøglen (4 mm) **20**. Drej ikke skruen helt ud.
- Træk beskyttelsespladen **46** af fastgørelsesskruen **45** fremad og ned.
- Tryk på låsen **5** og sving pendulbeskyttelsesskærmen **8** bagud. Hold pendulbeskyttelsesskærmen i denne position.
- Hæng stangsystemet **43** med en boring hen over fastgørelsesskruen **45**. Derved holdes pendulbeskyttelsesskærmen i den åbnede position.
- Drej unbrakoskruen **48** med indvendig sekskantnøglen (6 mm) **20**, og tryk samtidig på spindellåsen **47**, indtil den går i indgreb.
- Tryk på spindellåsen **47** og hold den nede og drej skruen **48** ud mod højre (venstregevind!).
- Tag spændeflengen **49** af.
- Tag savklingen **40** ud.

Isætning af savklinge

Alle dele rengøres før isætning, hvis det er nødvendigt.

- Anbring den nye savklinge på den indvendige spændeflange **50**.

► **Savklingen skal anbringes på en sådan måde, at tændernes skæreretning (pilotretning på savklinge) er i overensstemmelse med pilotretningen på beskyttelses-skærmen!**

- Sæt spændeflansen **49** og skruen **48** på. Tryk på spindellåsen **47**, til denne falder i indgreb og spænd skruen til venstre.
- Løsn stangsystemet **43** fra fastgørelsesskruen **45** og før pendulbeskyttelsesskærmen ned igen.
- Skub beskyttelsespladen **46** ned i fastgørelsesskruen **45** igen.
- Spænd fastgørelsesskruerne **45** og **44** igen.
- Skub stangsystemet **43** i sin oprindelige position og spænd låseskruen **42** manuelt igen.

Brug

► **Træk stikket ud af stikkontakten, før der udføres arbejde på el-værktøjet.**

Transportsikring (se Fig. A)

Transportsikringen **31** gør det nemmere at håndtere el-værktøjet, når den transporteres til forskellige brugsteder.

Afsikring af el-værktøjet (arbejdsstilling)

- Tryk glidearmen **28** på håndgrebet **4** en smule nedad for at aflaste transportsikringen **31**.
- Træk transportsikringen **31** helt ud.
- Før glidearmen langsomt opad.

Sikring af el-værktøjet (transportstilling)

- Skub glidearmen **28** helt bagud og sikre den i denne position (se „Glidearm sikres“, side 131).
- Før glidearmen ned, til transportsikringen **31** kan trykkes helt ind.

Yderligere henvisninger vedr. transport se side 137.

Glidearm fastlåses

Glidearmens glidemekanisme **28** kan fastlåses vha. klemmearmen **26**. Glidearmen kan indstilles i to positioner:

- Glidearm skubbet helt bagud (til kapsnit)
- Glidearm trukket helt frem (til en kompakt transportstilling)

Glidearm afsikres (se Fig. B1)

Når glidearmen **28** er afsikret, kan hele glidemekanismen bruges.

- Tryk klemmearmen **26** helt ned. Klemmearmens klemmekile frigiver de to nederste leddele på glidearmen.

Glidearm sikres (se Fig. B2)

Glidearm skubbet helt bagud:

- Skub glidearmen **28** helt bagud. De to øverste leddele på glidearmen står nu opret og er lukket.
- Træk klemmearmen **26** opad, til klemmekilen er positioneret mellem de to nederste leddele på glidearmen. Derved er glidearmen **28**, der er skubbet helt bagud, fastlåst.

Glidearm trukket helt frem:

- Træk glidearmen **28** helt fremad. Glidemekanismen er nu kørt helt ud.
- Træk klemmearmen **26** opad, til klemmekilen er positioneret mellem de to nederste leddele på glidearmen. Derved er glidearmen **28**, der er trukket helt frem, fastlåst.

Arbejdsforberedelse

Forlængelse af savebord (se Fig. C)

Lange emner skal understøttes i den frie ende ved at lægge noget ind under dem eller støtte dem mod noget.

Savbordet kan gøres større til højre og venstre vha. forlængelsen af savbordet **11**.

- Klap klemmearmen **51** indad.
- Træk forlængelsen af savbordet **11** ud i den ønskede længde (max. 250 mm).
- Forlængelsen af savbordet fastgøres ved at trykke klemmearmen **51** udad igen.

Forlængelse af anslagsskinne (se Fig. D)

Ved lodrette geringsvinkler skal anslagsskinneforlængerstykkerne **9** forskydes.

- Drej klemmearmen **52** fremad.
- Træk forlængelsen af anslagsskinne **9** helt ud.
- Den justerbare anslagsskinne fastgøres ved at trykke klemmearmen **52** bagud igen.

Justerbar anslagsskinne fjernes (se Fig. E)

Ved ekstreme, lodrette geringsvinkler skal forlængelserne af anslagsskinne **9** fjernes helt.

- Drej afslutningspladen **53** udad.
- Drej klemmearmen **52** fremad.
- Træk forlængelsen af anslagsskinne **9** helt ud.
- Løft forlængelsen af anslagsskinne væk opad.

Dæmpning af glidearm indstilles (se Fig. F)

Glidearmens glidemekanisme **28** er forindstillet på fabrikken og er ikke dæmpet, når el-værktøjet udleveres.

Dæmningen af glidemekanismen kan indstilles individuelt på dæmperen **54**:

- hård – kontrollerede arbejdsbevægelser;
blød – hurtige savsnit.
- Løsn de to stilleskruer **55** med unbrakonøglen (4 mm) **20** for at opnå en **blødere** dæmpning *eller* spænd de to stilleskruer **55** mere fast for at opnå en **hårde**re dæmpning.

Fastgørelse af emne (se Fig. G)

Emnet skal altid være spændt fast for at sikre en optimal arbejdsikkerhed.

Bearbejd ikke emner, der er så små, at de ikke kan spændes fast.

- Tryk emnet fast mod anslagsskinne **10**.
- Stik den medleverede skruevinge **22** ind i en af de dertil indrettede huller **56**.
- Løsn vingeskruen **57** og tilpas skruevingen, så den passer til emnet. Spænd vingeskruen fast igen.
- Spænd emnet ved at dreje på gevindstangen **58**.

132 | Dansk

Indstilling af vandrette geringsvinkler

For at sikre at saven altid saver præcise snit er det vigtigt at kontrollere el-værktøjets grundindstillinger og evt. indstille det efter intensiv brug (se „Kontrol og indstilling af grundindstillinger“, side 135).

► **Spænd altid knoppen 15 før savning.** Ellers kan savklingen sætte sig fast i emnet.

Indstilling af vandret standard-geringsvinkel (se Fig. H)

Savbordet er udstyret med hak **18** for hurtigere og mere præcist at kunne indstille ofte benyttede geringsvinkler:

venstre	højre
0°	
15°; 22,5°; 31,6°; 45°	15°; 22,5°; 31,6°; 45°; 60°

- Løsne knoppen **15**, hvis den skulle være spændt.
- Træk i armen **16** og drej savbordet **38**, til det ønskede hak til højre eller venstre.
- Slip derefter armen. Armen skal falde rigtigt i hak.

Indstilling af vilkårlige, vandrette geringsvinkler (se Fig. I)

Den vandrette geringsvinkel kan indstilles i et område på 52° (venstre side) til 60° (højre side).

- Løsne knoppen **15**, hvis den skulle være spændt.
- Træk i armen **16** og tryk samtidigt vinkelfriløbet **14** nedad foran. Armen **16** fastlåses derved og savbordet kan bevæges frit.
- Drej savbordet **38** til højre eller venstre med knoppen, til vinkelviseren **59** viser den ønskede geringsvinkel.
- Spænd knoppen **15** igen.
- Armen **16** løsnes igen (for at indstille standard geringsvinkler) ved at trække armen opad. Vinkelfriløbet **14** springer tilbage i sin oprindelige position, og armen **16** kan falde i de faste indstillinger **18** igen.

Indstilling af lodrette geringsvinkler

For at sikre at saven altid saver præcise snit er det vigtigt at kontrollere el-værktøjets grundindstillinger og evt. indstille det efter intensiv brug (se „Kontrol og indstilling af grundindstillinger“, side 135).

Den lodrette geringsvinkel kan indstilles i et område på 47° (venstre side) til 47° (højre side).

Anslag til vinklerne 0°, 22,5°, 45° og 47° benyttes til hurtig og præcis indstilling af ofte benyttede geringsvinkler.

Venstre geringsvinkelområde indstilles (45° til 0°)

- Træk det venstre anslagsskinneforlængerstykke **9** helt ud (se „Forlængelse af anslagsskinne“, side 131).
- Løsne spændegrebet **17**.
- Sving glidearmen med håndgrebet **4** til venstre, til vinkelviseren **33** viser den ønskede geringsvinkel.
- Hold glidearmen i denne position og spænd grebet **17** fast igen. Spændegrebets klemmekraft skal holde glidearmens position sikkert, hver gang der udføres en lodret geringsvinkel.

Højre geringsvinkelområde indstilles (0° til 45°) (se Fig. J)

- Træk det højre anslagsskinneforlængerstykke **9** helt ud (se „Forlængelse af anslagsskinne“, side 131).
- Løsne spændegrebet **17**.
- Vip glidearmen på håndgrebet **4** ud af 0°-positionen en smule til venstre og drej knoppen **39**, til det ønskede geringsvinkelområde vises.
- Sving glidearmen på håndgrebet **4** til højre, til vinkelviseren **24** viser den ønskede geringsvinkel.
- Hold glidearmen i denne position og spænd grebet **17** fast igen. Spændegrebets klemmekraft skal holde glidearmens position sikkert, hver gang der udføres en lodret geringsvinkel.

Standard-geringsvinkel 0°

For at standard-geringsvinklen 0° nemt kan indstilles igen, falder drejeknoppen **39** ind i geringsvinkelområdet **L**.

- Sving glidearmen fra højre ud over 0°-positionen.

Samlet geringsvinkelområde indstilles (-47° til +47°)

- Træk begge anslagsskinneforlængerstykker **9** helt ud (se „Forlængelse af anslagsskinne“, side 131).
- Løsne spændegrebet **17**.
- Vip glidearmen på håndgrebet **4** ud af 0°-positionen en smule til venstre og drej knoppen **39**, til det ønskede geringsvinkelområde vises.
- Sving glidearmen på håndgrebet **4** til venstre eller højre, til vinkelviseren **33** eller **24** viser den ønskede geringsvinkel.
- Hold glidearmen i denne position og spænd grebet **17** fast igen. Spændegrebets klemmekraft skal holde glidearmens position sikkert, hver gang der udføres en lodret geringsvinkel.

Standard-geringsvinkel 22,5° (se Fig. K)

- Træk indstillingsknoppen **34** helt ud og drej den 90°. Sving herefter glidearmen på håndgrebet **4**, til glidearmen falder hørbart i hak.

Ibrugtagning

- **Kontrollér netspændingen!** Strømkildens spænding skal stemme overens med angivelserne på el-værktøjets typeskilt.

Start (se Fig. L)

- Maskinen **startes** ved at trække start-stop-kontakten **60** hen imod håndgrebet **4**.

Bemærk: Af sikkerhedstekniske grunde kan start-stop-kontakten **60** ikke fastlåses; den skal trykkes ned og holdes nede, så længe saven er i drift.

Glidearmen kan kun føres nedad, når der trykkes på låsearmen **5**.

- Til **savning** skal du både trække i start-stop-kontakten og trykke på låsen **5**.

For at spare på energien bør du kun tænde for el-værktøjet, når du bruger det.

Stop

- Maskinen **slukkes** ved at slippe start-stop-kontakten **60**.

Startstrømsbegrænsning

Den elektroniske startstrømsbegrænsning begrænser ydelseren, når el-værktøjet tændes, og muliggør driften til en 16 A-sikring.

Bemærk: Kører el-værktøjet med fuldt omdrejningstal umiddelbart efter start, fungerer startstrømsbegrænsningen ikke. El-værktøjet skal omgående sendes til et autoriseret værksted, adresser se afsnit „Kundeservice og brugerrådgivning“, side 137.

Arbejdsvejledning**Generelle savhenvvisninger**

- **Spænd altid knoppen 15 og spændegrebet 17 før savning.** Ellers kan savklingen sætte sig fast i emnet.
- **Før savarbejdet startes: Kontroller at savklingen på intet tidspunkt kan berøre anslagsskinnen, skruetvingerne eller andre maskindele. Fjern evt. monterede hjælpeanslag eller tilpas dem efter behov.**

Beskyt savklingen mod slag og stød. Udsæt ikke savklingen for tryk fra siden.

Bearbejd ikke skæve emner. Emnet skal altid have en lige kant, som lægges op ad anslagsskinnen.

Lange emner skal understøttes i den frie ende ved at lægge noget ind under dem eller støtte dem mod noget.

Markering af snitlinje (se Fig. M)

To laserstråler viser savklingens snitbredde. Derved kan du positionere emnet, der skal saves i, nøjagtigt, uden at pendulbeskyttelseskærmen skal åbnes.

- Tænd for laserstrålerne med kontakten **61**.
- Indstil markeringen på emnet mellem de to laserlinjer.

Bemærk: Kontroller før savning, at snitbredden stadigvæk vises korrekt (se „Justering af laser“, side 135). Laserstrålerne kan blive forskubbet i forbindelse med intensivt brug (f.eks. som følge af vibrationer).

Brugerens position (se Fig. N)

- **Stil dig ikke i en linje med savklingen foran el-værktøjet, men altid forskudt i siden i forhold til savklingen.** Dermed er din krop beskyttet mod et muligt tilbageslag.

- Hold hænder, fingre og arme væk fra den roterende savklinge.
- Kryds ikke armene foran glidearmen.

Udskiftning af ilægningsplader (se Fig. O)

De røde ilægningsplader **13** kan blive slidte, når el-værktøjet har været brugt i længere tid.

Udskift defekte ilægningsplader.

- Stil el-værktøjet i arbejdsstilling.
- Skru skruerne **62** ud med indvendig sekskantnøglen (4 mm) **20** og tag de gamle ilægningsplader ud.
- Læg den nye højre ilægningsplade i.
- Fastskriv ilægningspladen så langt til højre som muligt med skruerne **62**, så savklingen ikke kommer i berøring med ilægningspladen i den længde, hvor den mulige trækbevægelse finder sted.
- Gentag arbejdsskridtene i analogi med den nye venstre ilægningsplade.

Tilladte emnemål

Maximale emner:

Geringsvinkel		Højde x bredde [mm]	
Vandret	Lodret	Emne på anslagsskinne	Emne på afstandsanslag (tilbehør)
0°	0°	104 x 335	110 x 240
45°	0°	104 x 240	110 x 110
0°	45° (venstre)	50 x 335	50 x 295
0°	45° (højre)	40 x 335	40 x 295
45°	45° (venstre)	50 x 240	50 x 200
45°	45° (højre)	40 x 240	40 x 200

Minimale emner (= alle emner, der kan spændes fast til højre eller venstre for savklingen med den medleverede skruetvinge **22**): 160 x 335 mm (længde x bredde)

Max. snitdybde (0°/0°): 104 mm

Savning**Savning uden trækbevægelse (kapper) (se Fig. P)**

- Skub glidearmen **28** helt bagud og sikre den i denne position (se „Glidearm sikres“, side 131). Sikre, at dybdeanslaget **30** er trykket helt ind og at justeringskruen **29** passer gennem udsparringen uden at berøre dybdeanslaget, når glidearmen bevæges.
- Spænd emnet, så det passer til målene.

- Indstil de ønskede geringsvinkler (vandret og/eller lodret).
- Tænd for el-værktøjet.
- Tryk på låsearmen **5** og før glidearmen langsomt ned med håndgrebet **4**.
- Sav emnet igennem med jævn fremføring.
- Sluk for el-værktøjet og vent til savklingen står helt stille.
- Før glidearmen langsomt opad.

134 | Dansk

Savning med trækbevægelse (se Fig. Q)

► **Hold godt fast i håndgrebet, når værktøjet tændes og under hele savearbejdet. Gennemfør en kontrolleret bevægelse med glidearmen under savearbejdet.** Få seunders uopmærksomhed kan føre til alvorlige personskafer på grund af den ekstremt lette glibearm.

- Afsikre glidearmen **28** (se „Glidearm afsikres“, side 131). Kontroller, at hele glidemekanismen kan bruges ved at trække glidearmen ud og tilbage **28**.
- Spænd emnet, så det passer til målene.
- Indstil de ønskede geringsvinkler (vandret og/eller lodret).
- Træk glidearmen så langt væk fra anslagsskinne **10**, at savklingen befinder sig foran emnet.
- Tænd for el-værktøjet.
- Tryk på låsearmen **5** og før glidearmen langsomt ned med håndgrebet **4**.
- Tryk nu glidearmen hen imod anslagsskinne **10** og sav emnet igennem med jævn fremføring.
- Sluk for el-værktøjet og vent til savklingen står helt stille.
- Før glidearmen langsomt opad.

Savning af lige lange emner (se Fig. R)

Lige lange emner saves nemmest med længdeanslaget **36**. Du kan montere længdeanslaget på begge sider af savbordets forlængelse **11**.

- Løsne låseskruen **35** og klap længdeanslaget **36** hen over klemmeskruen **63**.
- Spænd låseskruen **35** igen.
- Indstil forlængelsen af savbord **11** på den ønskede længde (se „Forlængelse af savebord“, side 131).

Indstilling af dybdeanslag (savning af not) (se Fig. S)

Dybdeanslaget skal justeres, hvis der skal saves en not eller bruges et afstandsanslag (f.eks.: Bosch).

- Sving dybdeanslaget **30** udad.
- Tryk på låsearmen **5** og sving glidearmen i den ønskede position.
- Drej på justeringsskruen **29**, til enden på skruen berører dybdeanslaget **30**.
- Før glidearmen langsomt opad.

Specielle emner

Når der saves i bøjede eller runde emner, er det vigtigt at sørge for, at disse er særligt godt sikret mod at rutsje væk. På snitlinjen må der ikke være nogen spalte mellem emne, anslagsskinne og savbord.

Få fremstillet specielle holdere, hvis det skulle være nødvendigt.

Bearbejdning af profillister (gulv- eller loftslister)

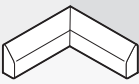
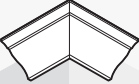
Profillister kan bearbejdes på to forskellige måder:

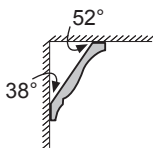
- stillet op mod anslagsskinne,
- fladt liggende på savbordet.

Desuden kan snittene udføres med eller uden trækbevægelse, afhængigt af profillistens bredde.

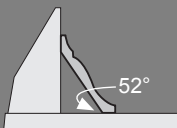


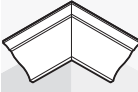
Gulvliste

I efterfølgende tabel forklares det, hvordan gulvliste bearbejdes.

Indstillinger		stillet op mod anslagsskinne		fladt liggende på savbordet	
		Venstre side	Højre side	Venstre side	Højre side
	Indvendig kant				
	Vandret geringsvinkel	45° venstre	45° højre	0°	0°
	Lodret geringsvinkel	0°	0°	45° venstre	45° højre
	Positionering af emne	Underkant på savbord	Underkant på savbord	Overkant på anslagsskinne	Overkant på anslagsskinne
	Færdigt emne findes til venstre for snittet	... til højre for snittet	... til venstre for snittet	... til højre for snittet
	Udvendig kant				
	Vandret geringsvinkel	45° højre	45° venstre	0°	0°
	Lodret geringsvinkel	0°	0°	45° højre	45° venstre
	Positionering af emne	Underkant på savbord	Underkant på savbord	Overkant på anslagsskinne	Overkant på anslagsskinne
	Færdigt emne findes til venstre for snittet	... til højre for snittet	... til venstre for snittet	... til højre for snittet

Loftslister (efter US-standard)

Ønsker du at bearbejde loftslisterne, mens de ligger fladt på savbordet, indstilles den vandrette geringsvinkel på 1,6° (savbord drejet til højre eller venstre) og den lodrette geringsvinkel på 33,9° (glidearm svinget til højre eller venstre). Den efterfølgende tabel indeholder henvisninger om, hvordan loftslister skal bearbejdes.

Indstillinger		stillet op mod anslags-skinne		fladt liggende på savbordet	
					
Loftsliste		Venstre side	Højre side	Venstre side	Højre side
Indvendig kant 	Vandret geringsvinkel	45° højre	45° venstre	31,6° højre	31,6° venstre
	Lodret geringsvinkel	0°	0°	33,9° venstre	33,9° højre
	Positionering af emne	Underkant på anslagsskinne	Underkant på anslagsskinne	Overkant på anslagsskinne	Overkant på anslagsskinne
	Færdigt emne findes til højre for snittet	... til venstre for snittet	... til venstre for snittet	... til højre for snittet
Udvendig kant 	Vandret geringsvinkel	45° venstre	45° højre	31,6° venstre	31,6° højre
	Lodret geringsvinkel	0°	0°	33,9° højre	33,9° venstre
	Positionering af emne	Underkant på anslagsskinne	Underkant på anslagsskinne	Overkant på anslagsskinne	Overkant på anslagsskinne
	Færdigt emne findes til højre for snittet	... til venstre for snittet	... til venstre for snittet	... til højre for snittet

Kontrol og indstilling af grundindstillinger

For at sikre at saven altid saver præcise snit er det vigtigt at kontrollere el-værktøjets grundindstillinger og evt. indstille det efter intensiv brug.

Dette kræver erfaring og tilsvarende specialværktøj.

Dette arbejde gennemføres hurtigt og pålideligt af en Bosch-servicetekniker.

Justering af laser

Bemærk: El-værktøjet skal være tilsluttet til strømforsyningen, hvis laserfunktionen skal testes.

► **Betjen aldrig start-stop-kontakten, når laseren justeres (f.eks. ved at bevæge glidearmen).** En utilsigtet start af el-værktøjet kan føre til kvæstelser.

- Stil el-værktøjet i arbejdsstilling.
- Drej savbordet **38** indtil hakket **18** for 0°. Armen **16** skal falde rigtigt i hak.
- Tænd for laserstrålerne med kontakten **61**.

Kontrol: (se Fig. T1)

- Tegn en lige snitlinje på emnet.
- Tryk på låsearmen **5** og før glidearmen langsomt ned med håndgrebet **4**.
- Positionér emnet på en sådan måde, at savklingens tænder flugter med snitlinjen.
- Hold emnet fast i denne position og før glidearmen langsomt opad igen.

- Spænd emnet fast.
- Tænd for laserstrålerne med kontakten **61**.

Laserstrålerne skal i hele længden være på emnet i den samme afstand fra den markerede snitlinje til højre og venstre, og så når glidearmen føres nedad.

Indstilling af flugtning: (se Fig. T2)

- Drej den pågældende stilleskrue **64** med unbrakonøglen (2 mm) **21**, til laserstrålen i hele sin længde har den samme afstand til den markerede snitlinje på emnet.

En drejning mod venstre bevæger laserstrålen fra venstre til højre, en drejning mod højre bevæger laserstrålen fra højre til venstre.

Indstilling af parallelitet: (se Fig. T3)

- Løsn de to skruer **65** på laserbeskyttelseskappen **27** med unbrakonøglen (4 mm) **20**.

Bemærk: Den forreste skrue på laserbeskyttelseskappen nås ved at svinge glidearmen en smule nedad, til unbrakonøglen kan stikkes gennem en af sliderne på pendulbeskyttelseskappen.

- Løsn fastgørelsesskruen **66** (ca. 1–2 omdrejninger) med indvendig sekskantnøglen (2 mm) **21**. Drej ikke skruen helt ud.
- Forskyd laserens monteringsplade til højre eller venstre, til laserstrålerne i hele deres længde er parallel med den markerede snitlinje på emnet.

136 | Dansk

- Hold laserens monteringsplade i denne position og spænd fastgørelsesskruen **66** igen.
- Kontrollér efter indstillingen, at laserstrålen stadigvæk flugter med snitlinjen. Indstil i givet fald laserstrålerne en gang til med stilleskruerne **64**.
- Fastgør laserbeskyttelseskappen **27** igen.

Indstilling af den sidevendte afvigelse, når glidearmen bevæges: (se Fig. T4)

- Løsn de to skruer **65** på laserbeskyttelseskappen **27** med unbrakonøglen (4 mm) **20**.

Bemærk: Den forreste skrue på laserbeskyttelseskappen nås ved at svinge glidearmen en smule nedad, til unbrakonøglen kan stikkes gennem en af slidserne på pendulbeskyttelseskappen.

- Løsn de to fastgørelsesskruer **67** (ca. 1 – 2 omdrejninger) med indvendig sekskantnøglen (2 mm) **21**. Drej ikke skruerne helt ud.
- Forskyd laserens hus til højre eller venstre, til laserstrålerne ikke mere afviger i siden, når glidearmen bevæges ned.
- Kontrollér efter indstillingen, at laserstrålen stadigvæk flugter med snitlinjen. Indstil i givet fald laserstrålerne en gang til med stilleskruerne **64**.
- Hold laserens hus i denne position og spænd fastgørelsesskruerne **67** igen.
- Fastgør laserbeskyttelseskappen **27** igen.

Indstilling af standard-geringsvinkel 0° (lodret)

- Stil el-værktøjet i transportstilling.
- Drej savbordet **38** indtil hakket **18** for 0°. Armen **16** skal falde rigtigt i hak.

Kontrol: (se Fig. U1)

- Indstil en vinkellære på 90° og stil den på savbordet **38**. Benet på vinkellæren skal flugte med hele savklings længde **40**.

Indstilling: (se Fig. U2)

- Løsn spændegrebet **17**.
- Løsn de to stilleskruer **68** (mindst 1 omdrejning) med en stiftnøgle (10 mm).
- Løsn stilleskruen **70** (ca. 3 omdrejninger) med unbrakonøglen (4 mm) **20**.
- Drej stilleskruen **69** med unbrakonøglen (4 mm) **20** ind eller ud, til benet på vinkellæren flugter med hele savklings længde.
- Spænd spændegrebet **17** igen. Spænd herefter først stilleskruen **70** og så stilleskruerne **68** igen.

Hvis vinkelviserne **33** og **24** ikke er i en linje med 0°-mærkerne på skalaen **32** efter indstillingen, løsn da fastgørelsesskruerne på vinkelviserne med en stjerneskruetrækker og indstil vinkelviserne langs med 0°-mærkerne.

Indstilling af standard geringsvinkel 45° (venstre, lodret)

- Stil el-værktøjet i arbejdsstilling.
- Drej savbordet **38** indtil hakket **18** for 0°. Armen **16** skal falde rigtigt i hak.
- Træk det venstre anslagsskinneforlængelsestykke **9** helt ud.

- Løsn spændegrebet **17** og sving glidearmen på håndgrebet **4** helt til venstre (45°).

Kontrol: (se Fig. V1)

- Indstil en vinkellære på 45° og stil den på savbordet **38**. Benet på vinkellæren skal flugte med hele savklings længde **40**.

Indstilling: (se Fig. V2)

- Drej stilleskruen **71** med en gaffelnøgle (8 mm) så meget ind eller ud, til benet på vinkellæren flugter med hele savklings længde.
- Spænd spændegrebet **17** igen.

Hvis vinkelviserne **33** og **24** ikke er i en linje med 45°-mærkerne på skalaen **32** efter indstillingen, kontrolleres først en gang til 0°-indstillingen for geringsvinklen og vinkelviserne. Herefter gentages indstillingen af 45°-geringsvinklen.

Indstilling af standard geringsvinkel 45° (højre, lodret)

- Stil el-værktøjet i arbejdsstilling.
- Drej savbordet **38** indtil hakket **18** for 0°. Armen **16** skal falde rigtigt i hak.
- Træk det højre anslagsskinneforlængelsestykke **9** helt ud.
- Løsn spændegrebet **17**.
- Vip glidearmen på håndgrebet **4** ud af 0°-positionen en smule til venstre og drej drejeknoppen **39**, til det højre geringsvinkelområde vises.
- Sving glidearmen på håndgrebet **4** helt til højre (45°).

Kontrol: (se Fig. W1)

- Indstil en vinkellære på 135° og stil den på savbordet **38**. Benet på vinkellæren skal flugte med hele savklings længde **40**.

Indstilling: (se Fig. W2)

- Drej stilleskruen **72** med en gaffelnøgle (8 mm) så meget ind eller ud, til benet på vinkellæren flugter med hele savklings længde.
- Spænd spændegrebet **17** igen.

Hvis vinkelviserne **33** og **24** ikke er i en linje med 45°-mærkerne på skalaen **32** efter indstillingen, kontrolleres først en gang til 0°-indstillingen for geringsvinklen og vinkelviserne. Herefter gentages indstillingen af 45°-geringsvinklen.

Skala til vandrette geringsvinkler justeres

- Stil el-værktøjet i arbejdsstilling.
- Drej savbordet **38** indtil hakket **18** for 0°. Armen **16** skal falde rigtigt i hak.

Kontrol: (se Fig. X1)

- Indstil en vinkellære på 90° og læg den på savbordet **38** mellem anslagsskinne **10** og savklinge **40**.

Benet på vinkellæren skal flugte med hele savklings længde **40**.

Indstilling: (se Fig. X2)

- Løsn alle fire stilleskruer **73** med indvendig sekskantnøglen (4 mm) **20** og drej savbordet **38** sammen med skalaen **37**, til benet på vinkellæren flugter med hele savklings længde.
- Spænd skruerne igen.



Hvis vinkelviseren **59** ikke er i en linje med skalens 0°-mærke **37**, når indstillingen er færdig, løsnes skruen **74** med en stjerneskruetrækker, hvorefter vinkelviseren indstilles langs med 0°-mærket.

Indstilling af spændegrebets klemmekraft 17 (se Fig. Y)
Spændegrebets klemmekraft **17** kan efterjusteres.

Kontrol:

- Spændegrebets klemmekraft skal holde glidearmens position sikkert, hver gang der udføres en lodret geringsvinkel.

Indstilling:

- Løsne spændegrebet **17**.
- Drej stilleskruen **75** til venstre med en stiftnøgle (17 mm) for at reducere klemmekraften eller drej den til højre for at øge klemmekraften.
- Indstil en lodret geringsvinkel, spænd grebet **17** igen og kontrollér, om den ønskede klemmekraft er nået.

Transport (se Fig. Z)

Før el-værktøjet transporteres, skal du gennemføre følgende skridt:

- Skub glidearmen **28** helt bagud og sikre den i denne position (se „Glidearm sikres“, side 131).
 - Sikre, at dybdeanslaget **30** er trykket helt ind og at justeringsskruen **29** passer gennem udsparringen uden at berøre dybdeanslaget, når glidearmen bevæges.
 - Før glidearmen ned, til transportsikringen **31** kan trykkes helt ind.
 - Skub forlængelsen af savbordet **11** helt ind.
 - Indstil en lodret geringsvinkel på 0° og spænd spændegrebet **17**.
 - Drej savbordet **38** helt til venstre og spænd knoppen **15**.
 - Bind netkablet sammen med velcrobåndet **76**.
 - Fjern alle tilbehørsdele, der ikke kan monteres fast på el-værktøjet.
- Ubenyttede savklinger skal helst opbevares i en lukket beholder, når de transporteres.
- Bær el-værktøjet i transportgrebet **7** eller grib fast i fordybningerne **19** på siden af savbordet.
- ▶ **Brug kun transportanordningerne og aldrig beskyttelsesanordningerne, glidearmen 28 eller håndgrebet 4 til transport af el-værktøjet.**
 - ▶ **El-værktøjet skal altid bæres af to personer for at undgå rygskader.**

Vedligeholdelse og service

Vedligeholdelse og rengøring

- ▶ **Træk stikket ud af stikkontakten, før der udføres arbejde på el-værktøjet.**

Hvis det er nødvendigt at erstatte tilslutningsledningen, skal dette arbejde udføres af Bosch eller på et autoriseret serviceværksted for Bosch el-værktøj for at undgå farer.

Rengøring

El-værktøj og ventilationsåbninger skal altid holdes rene for at sikre et godt og sikkert arbejde.

Pendulbeskyttelseskærmen skal altid kunne bevæges frit og lukkes automatisk. Derfor skal området omkring beskyttelseskærmen altid være rent.

- Fjern støv og spåner med trykluft eller en pensel efter hver arbejdsgang.
- Rengør gliderullen **23** og glidearmen **28** med regelmæssige mellemrum.

Tilbehør

Hurtigspændetvinge	1 609 B02 125
Ilægningsplader	1 609 B02 375
Støvpose	1 609 B02 595
Opsugningsadapter	2 607 001 977
Arbejdsbord GTA 2500 W	0 601 B12 100
Arbejdsbord GTA 3800	0 601 B24 000
Træstøvsuger GAS 50 M	0 601 988 103

Savklinger til træ og pladematerialer, paneler og lister

Savklinge 305 x 30 mm, 60 tænder 2 608 641 768

Savklinger til kunststof og ikke-jernholdige metaller

Savklinge 305 x 30 mm, 96 tænder 2 608 642 099

Savklinge 305 x 30 mm, 96 tænder 2 608 640 453

Savklinger til alle former for laminatgulve

Savklinge 305 x 30 mm, 96 tænder 2 608 642 137

Kundeservice og brugerrådgivning

Kundeservice besvarer dine spørgsmål vedr. reparation og vedligeholdelse af dit produkt samt reservedele. Eksplosions-tegninger og informationer om reservedele findes også under: www.bosch-pt.com

Bosch brugerrådgivningsteamet vil gerne hjælpe dig med at besvare spørgsmål vedr. vores produkter og deres tilbehør. Produktets 10-cifrede typenummer (se typeskilt) skal altid angives ved forespørgsler og bestilling af reservedele.

Dansk

Bosch Service Center

Telegrafvej 3

2750 Ballerup

På www.bosch-pt.dk kan der online bestilles reservedele eller oprettes en reparations ordre.

Tlf. Service Center: 44898855

Fax: 44898755

E-Mail: vaerktoej@dk.bosch.com

Bortskaffelse

El-værktøj, tilbehør og emballage skal genbruges på en miljøvenlig måde.

Smid ikke el-værktøj ud sammen med det almindelige hus-holdningsaffald!

Gælder kun i EU-lande:



Iht. det europæiske direktiv 2012/19/EU om affald af elektrisk og elektronisk udstyr skal kasseret elektrisk udstyr indsamles separat og genbruges iht. gældende miljøforskrifter.

Ret til ændringer forbeholdes.

Svenska

Säkerhetsanvisningar

Allmänna säkerhetsanvisningar för elverktyg

⚠ VARNING Vid användning av elverktyg ska följande säkerhetsåtgärder vidtas för undvikande av elstöt, kroppsskada och brand.

Läs noga alla dessa anvisningar innan elverktyget tas i bruk och ta väl vara på säkerhetsanvisningarna.

I säkerhetsanvisningarna använda begreppet "Elverktyg" hänför sig till nätdrivna elverktyg (med nätsladd) och till batteridrivna elverktyg (sladdlösa).

Arbetsplats säkerhet

- ▶ **Håll arbetsplatsen ren och välbelyst.** Oordning på arbetsplatsen och dåligt belyst arbetsområde kan leda till olyckor.
- ▶ **Använd inte elverktyget i explosionsfarlig omgivning med brännbara vätskor, gaser eller damm.** Elverktygen alstrar gnistor som kan antända dammet eller gaserna.
- ▶ **Håll under arbetet med elverktyget barn och obehöriga personer på betryggande avstånd.** Om du störs av obehöriga personer kan du förlora kontrollen över elverktyget.

Elektrisk säkerhet

- ▶ **Elverktygets stickpropp måste passa till vägguttaget. Stickproppen får absolut inte förändras. Använd inte adapterkontakter tillsammans med skyddsjordade elverktyg.** Oförändrade stickproppar och passande vägguttag reducerar risken för elstöt.
- ▶ **Undvik kroppskontakt med jordade ytor som t. ex. rör, värmeelement, spisar och kylskåp.** Det finns en större risk för elstöt om din kropp är jordad.
- ▶ **Skydda elverktyget mot regn och väta.** Tränger vatten in i ett elverktyg ökar risken för elstöt.
- ▶ **Missbruka inte nätsladden och använd den inte för att bära eller hänga upp elverktyget och inte heller för att dra stickproppen ur vägguttaget. Håll nätsladden på avstånd från värme, olja, skarpa kanter och rörliga maskindelar.** Skadade eller tilltrasslade ledningar ökar risken för elstöt.
- ▶ **När du arbetar med ett elverktyg utomhus använd endast förlängningssladdar som är avsedda för utomhusbruk.** Om en lämplig förlängningssladd för utomhusbruk används minskar risken för elstöt.
- ▶ **Använd ett felströmsskydd om det inte är möjligt att undvika elverktygets användning i fuktig miljö.** Felströmsskyddet minskar risken för elstöt.

Personsäkerhet

- ▶ **Var uppmärksam, kontrollera vad du gör och använd elverktyget med förnuft. Använd inte elverktyg när du är trött eller om du är påverkad av droger, alkohol eller mediciner.** Under användning av elverktyg kan även en kort uppmärksamhet leda till allvarliga kroppsskador.

- ▶ **Bär alltid personlig skyddsutrustning och skyddsglasögon.** Användning av personlig skyddsutrustning som t. ex. dammfiltermask, halkfria säkerhetsskor, skyddshjälm och hörselskydd reducerar alltefter elverktygets typ och användning risken för kroppsskada.
- ▶ **Undvik oavsiktlig igångsättning. Kontrollera att elverktyget är frånkopplat innan du ansluter stickproppen till vägguttaget och/eller ansluter/tar bort batteriet, tar upp eller bär elverktyget.** Om du bär elverktyget med fingret på strömställaren eller ansluter påkopplat elverktyg till nätströmmen kan olycka uppstå.
- ▶ **Ta bort alla inställningsverktyg och skruvnycklar innan du kopplar på elverktyget.** Ett verktyg eller en nyckel i en roterande komponent kan medföra kroppsskada.
- ▶ **Undvik onormala kroppsställningar. Se till att du står stadigt och håller balansen.** I detta fall kan du lättare kontrollera elverktyget i oväntade situationer.
- ▶ **Bär lämpliga arbetskläder. Bär inte löst hängande kläder eller smycken. Håll håret, kläderna och handskarna på avstånd från rörliga delar.** Löst hängande kläder, långt hår och smycken kan dras in av roterande delar.
- ▶ **När elverktyg används med dammutsugnings- och uppsamlingsutrustning, se till att dessa är rätt monterade och används på korrekt sätt.** Användning av dammutsugning minskar de risker damm orsakar.

Korrekt användning och hantering av elverktyg

- ▶ **Överbelasta inte elverktyget. Använd för aktuellt arbete avsett elverktyg.** Med ett lämpligt elverktyg kan du arbeta bättre och säkrare inom angivet effektområde.
- ▶ **Ett elverktyg med defekt strömställare får inte längre användas.** Ett elverktyg som inte kan kopplas in eller ur är farligt och måste repareras.
- ▶ **Dra stickproppen ur vägguttaget och/eller ta bort batteriet innan inställningar utförs, tillbehörsdelar byts ut eller elverktyget lagras.** Denna skyddsåtgärd förhindrar oavsiktlig inkoppling av elverktyget.
- ▶ **Förvara elverktygen oåtkomliga för barn. Låt elverktyget inte användas av personer som inte är förtrogna med dess användning eller inte läst denna anvisning.** Elverktygen är farliga om de används av oerfarna personer.
- ▶ **Sköt elverktyget omsorgsfullt. Kontrollera att rörliga komponenter fungerar felfritt och inte kärvar, att komponenter inte brustit eller skadats; orsaker som kan leda till att elverktygets funktioner påverkas menligt. Låt skadade delar repareras innan elverktyget tas i bruk.** Många olyckor orsakas av dåligt skötta elverktyg.
- ▶ **Håll skärverktygen skarpa och rena.** Omsorgsfullt skötta skärverktyg med skarpa egg kommer inte så lätt i kläm och går lättare att styra.
- ▶ **Använd elverktyget, tillbehör, insatsverktyg osv. enligt dessa anvisningar. Ta hänsyn till arbetsvillkoren och arbetsmomenten.** Om elverktyget används på ett sätt som det inte är avsett för kan farliga situationer uppstå.

Service

- ▶ **Låt endast kvalificerad fackpersonal reparera elverktyget och endast med originalreservdelar.** Detta garanterar att elverktygets säkerhet upprätthålls.

Säkerhetsanvisningar för panelsågning

- ▶ **Elverktyget levereras med en varningsskylt (visas på bilden av elverktyget på grafiksidan med nummer 3).**



- ▶ **Klistra medföljande dekal i ditt eget språk över engelska texten på varningsskylten innan du tar elverktyget i bruk.**
- ▶ **Rikta inte laserstrålen mot människor eller djur och rikta inte heller själv blicken mot laserstrålen.** Detta elverktyg alstrar laserstrålning i laserklass 2 enligt EN 60825-1. Risk finns att strålen bländar personer.
- ▶ **Håll arbetsplatsen ren.** Materialblandningar är särskilt farliga. Lättmetalldamms kan brinna och explodera.
- ▶ **När elverktyget inte används förvara det på en säker plats. Lagringsplatsen måste vara torr och kunna låsas.** Detta förhindrar att elverktyget skadas under lagring eller att okunnig person använder elverktyget.
- ▶ **Använd elverktyget endast för de material som anges under ändamålsenlig användning.** I annat fall kan elverktyget överbelastas.
- ▶ **Spänn alltid fast arbetsstycket ordentligt. Bearbeta inte arbetsstycken som är så små att de inte kan spännas fast.** Handens avstånd till roterande sågklinga är i detta fall för litet.
- ▶ **Håll handtagen torra, rena och fria från olja och fett.** Med fett eller olja nedsmorda handtag är hala och kan leda till att kontrollen förloras.
- ▶ **Elverktyget får inte användas med defekt sladd. Berör inte skadad nätsladd, dra sladden ur vägguttaget om den skadats under arbetet.** Skadade nätsladdar ökar risken för elstöt.
- ▶ **Kontrollera regelbundet sladden och låt en skadad sladd repareras hos ett auktoriserat serviceställe för Bosch elverktyg. Byt ut skadade skarvsladdar.** Detta garanterar att elverktygets säkerhet bibehålls.
- ▶ **Använd inte oskarpa, sprickiga, deformerade eller skadade sågklingor.** Sågklingor med oskarpa eller fel inriktade tänder medför till följd av ett för smalt sågspår ökad friktion, inklemning av sågklingan och bakslag.
- ▶ **Använd aldrig elverktyget utan inmatningsplatta. Byt ut defekt inmatningsplatta.** Använd en felfri inmatningsplatta, i annat fall finns risk för att sågklingan skadar dig.
- ▶ **Använd inte sågklingor i höglegerat snabbstål (HSS-stål).** Dessa sågklingor kan lätt brytas sönder.
- ▶ **Använd alltid sågklingor i rätt storlek och med lämpligt infästningshål (t. ex. rutformat eller runt).** Sågklingor

som inte passar till sågens monteringskomponenter roteror runt och leder till att kontrollen förloras över sågen.

- ▶ **Kontrollera att klingskyddet fungerar korrekt och är lättåterfylligt.** Klingskyddet får aldrig klämmas fast i öppet läge.
- ▶ **Töm förutom själva arbetsstycket allt från arbetsbordet som t. ex. inställningsverktyg, träspån etc. innan elverktyget startas.** Små träbitar eller andra föremål kan med hög hastighet slängas mot operatören om de råkar komma i kontakt med den roterande sågklingan.
- ▶ **Håll golvet rent från träspån och materialrester.** Risk finns att du halkar eller snavar.
- ▶ **Byt inte ut den inbyggda lasern eller lysdioden mot en annan typ.** Det kan utgå risker för personer från lasrar eller lysdioder, som inte passar till detta elverktyg. Reparationer eller utbyten skall göras av ett auktoriserat kundtjänstställe för att undvika säkerhetsrisker.
- ▶ **Avlägsna inte snittrester, träspån e.dyl. från sågsnittsområdet när elverktyget är påkopplat.** För först verktygsarmen till viloläget och koppla sedan från elverktyget.
- ▶ **Berör inte sågklingan efter arbetet innan den svalnat.** Sågklingan blir mycket het under arbetet.
- ▶ **Om sågklingan kommer i kläm, koppla från elverktyget och håll arbetsstycket stadigt tills sågklingan stannat fullständigt. För att undvika bakslag förflytta inte arbetsstycket innan sågklingan stannat fullständigt.** Om sågklingan kommit i kläm åtgärda blockeringen innan elverktyget startas på nytt.
- ▶ **Lämna aldrig elverktyget innan det stannat fullständigt.** Insatsverktyg som efter fränkoppling fortsätter att rotera kan orsaka personskada.
- ▶ **Sågklingan ska vara tillslagen när den förs mot arbetsstycket.** I annat fall finns risk för bakslag om sågklingan fastnar i arbetsstycket.
- ▶ **Trampa inte på elverktyget.** Allvarliga personsador kan uppstå om elverktyget faller omkull eller om du oavsiktligt kommer i kontakt med sågklingan.
- ▶ **Håll varselskyltarna på elverktyget tydligt läsbara.**
- ▶ **Se till att fingrarna inte råkar mellan glidarmens rörliga delar.** Fingrarna kan klämmas in och i hög grad skadas.
- ▶ **Håll stadigt i handtaget vid inkoppling och under all sågning. Vid sågning kontrollera glidarmens rörelse.** Minsta oaksamhet kan på grund av glidarmens lättåterfyllighet leda till allvarlig personskada.
- ▶ **Kapa alltid arbetsstycket framifrån bakåt.** I annat fall finns risk för bakslag om sågklingan fastnar i arbetsstycket.
- ▶ **Säkra arbetsstycket.** Ett arbetsstycke som är fastspänt i en uppspänningsanordning eller ett kravstycke hålls säkrare än med handen.

Symboler

Beakta symbolerna nedan som kan vara viktiga för elverktygets användning. Lägg på minne symbolerna och deras betydelse. Korrekt tolkning av symbolerna hjälper till att bättre och säkrare använda elverktyget.

140 | Svenska

Symboler och deras betydelse



- **Laserstrålning**
Stirra inte in i strålen
Laserprodukt klass 2



- **Håll händerna på betryggande avstånd från sågområdet när elverktyget är påkopplat.** Kontakt med sågbladet medför risk för personskada.



- **Bär dammskyddsmask.**



- **Bär skyddsglasögon.**



- **Bär hörselskydd.** Risk finns för att buller leder till hörselskada.



- **Riskområde! Håll händerna, fingrarna och armarna på betryggande avstånd från detta område.**



- **Se till att fingrarna inte råkar mellan glidarmens rörliga delar.** Fingrarna kan klämmas in och i hög grad skadas.



Beakta sågklingans dimensioner. Centrumhålet måste utan spel passa på verktygsspindeln. Använd inte reducerstycken eller adapter.



För transport grip tag i elverktyget vid märkta partier (greppfördjupningar) eller transporthandtaget.

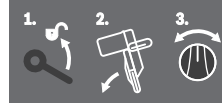


Elverktyget får inte bäras i glidarmens handtag.

Symboler och deras betydelse



Spännspaken öppen:
Vertikala geringsvinklar kan ställas in.
Spännspaken stängd:
Den på glidarmen inställda geringsvinkeln bibehålls.



Visar de enskilda stegen för inställning av vertikal geringsvinkel.

1. Lossa spännspaken
2. Sväng glidarmen en aning åt vänster
3. Ställ på ratten in geringsvinkelintervallet

Ställ på ratten in vertikala geringsvinkelintervaller



L Sågklingans lutning åt vänster (45° till 0°)

45° R Sågklingans lutning åt höger (0° till 45°)

47° Glidarmens totala svängområde (-47° till +47°)



För inställning av valfria horisontala geringsvinklar måste sågbordet vara fritt rörligt resp. vinkelfriläget låsas:

- Dra i spaken **1** och tryck samtidigt framtill ned vinkelfriläget **2**.

Produkt- och kapacitetsbeskrivning



Läs noga igenom alla säkerhetsanvisningar och instruktioner. Fel som uppstår till följd av att säkerhetsanvisningarna och instruktionerna inte följts kan orsaka elstöt, brand och/eller allvarliga personsador.

Ändamålsenlig användning

Elverktyget är avsett för stationär längs- och tvärsågning i rak linje i trä. Därvid kan horisontala geringsvinklar mellan -52° och $+60^\circ$ samt vertikala geringsvinklar mellan 47° (på vänster sida) 47° (på höger sida) utföras.

Elverktyget har konstruerats för sågning i hårt och mjukt trä, samt spån- och fiberplattor.

Med lämpliga sågklingor kan även aluminiumprofiler och plast sågas.

Illustrerade komponenter

Numreringen av komponenterna hänvisar till illustration av elverktyget på grafiksida.

- 1 Damppåse
- 2 Utsugningsadapter
- 3 Laservarningsskylt
- 4 Handtag
- 5 Låsarm
- 6 Klingskydd
- 7 Transporthandtag
- 8 Pendlande klingskydd
- 9 Förlängning av anslagsskenan
- 10 Anslagsskena
- 11 Sågbordsförlängning
- 12 Monteringshål
- 13 Insatsplatta
- 14 Vinkelfriläge
- 15 Spärrknapp för valfri geringsvinkel (horisontal)
- 16 Spak för förinställning av geringsvinkel (horisontal)
- 17 Spännspak för valfri geringsvinkel (vertikal)
- 18 Jack för standardgeringsvinkel
- 19 Greppfördjupningar
- 20 Sexkantnyckel (6 mm/4 mm)
- 21 Sexkantnyckel (2 mm)
- 22 Skruvtving
- 23 Glidrulle
- 24 Vinkelindikator (vertikal) för höger geringsvinkelintervall (0° till 47°)
- 25 Spånavvisare
- 26 Glidmekanismens spännspak
- 27 Laserskydd
- 28 Glidarm
- 29 Djupanslagets justerskruv
- 30 Djupanslag
- 31 Transportsäkring
- 32 Skala för geringsvinkel (vertikal)
- 33 Vinkelindikator (vertikal) för vänster geringsvinkelintervall (47° till 0°)
- 34 Ställknapp för $22,5^\circ$ -geringsvinkel (vertikal)
- 35 Låsskruv för längdanslag
- 36 Längdanslag
- 37 Skala för geringsvinkel (horisontal)
- 38 Sågbord
- 39 Ratt för inställning av geringsvinkelintervallet (vertikalt)
- 40 Sågblad
- 41 Spånutkast
- 42 Låsskruv för stångreglage **43**
- 43 Pendlande klingskyddets stångreglage
- 44 Främre fästskruv (täckplatta/pendlande klingskydd)
- 45 Bakre fästskruv (täckplatta/pendlande klingskydd)
- 46 Täckplatta
- 47 Spindellåsning
- 48 Insexskruv för sågklingans infästning
- 49 Spännfläns
- 50 Inre spännfläns
- 51 Spännspak för sågbordsförlängning
- 52 Spännspak för justerbar anslagsskena
- 53 Täckplåt
- 54 Dämpare
- 55 Ställskruvar för dämpning
- 56 Hål för skruvtving
- 57 Vingskruv
- 58 Gångstång
- 59 Vinkelindikator (horisontal)
- 60 Strömställare Till/Från
- 61 Kontakt för lasern (uppmärkning av snittlinje)
- 62 Skruvar för inmatningsplatta
- 63 Klämskruv för längdanslag
- 64 Ställskruv för laserpositionering (i samma plan)
- 65 Skruvar för laserskydd
- 66 Fästskruv för laserns montageplatta
- 67 Fästskruv för laserhuset
- 68–70 Ställskruvar för grundinställning 0° (vertikal geringsvinkel)
- 71 Ställskruv för grundinställning 45° (vänster vertikal geringsvinkel)
- 72 Ställskruv för grundinställning 45° (höger vertikal geringsvinkel)
- 73 Ställskruvar för (horisontala) geringsvinkelns skala **37**
- 74 Skruv för vinkelindikator (horisontal)
- 75 Ställskruv för klämkräften i spärrspaken **17**
- 76 Kardborrband

I bruksanvisningen avbildat och beskrivet tillbehör ingår inte i standardleveransen. I vårt tillbehörsprogram beskrivs allt tillbehör som finns.

142 | Svenska

Tekniska data

Panelsåg		GCM 12 GDL		
Produktnummer		3 601 M23 600 3 601 M23 630 3 601 M23 670	3 601 M23 660	3 601 M23 690 3 601 M23 6P0
Upptagen märkeffekt	W	2000	1500	1800
Tomgångsvarvtal	min ⁻¹	3800	3800	3800
Startströmsbegränsning		●	–	●
Lasertyp	nm mW	635 < 1	635 < 1	635 < 1
Laserklass		2	2	2
Vikt enligt EPTA-Procedure 01:2014	kg	32,1	32,1	32,1
Skyddsklass		□/II	□/II	□/II

De mått (största/minsta) som är tillåtna för arbetsstycket finns angivna på sidan 146.
Uppgifterna gäller för en märkspänning på [U] 230 V. Vid avvikande spänning och för utföranden i vissa länder kan uppgifterna variera.

Mått för lämpliga sågklingor

Sågklingans diameter	mm	305
Klingans stomtjocklek	mm	1,7 – 2,6
Centrumhållets diameter	mm	30

Bullerinformation

Bullernivåvärde förmedlas enligt EN 61029-2-9.

Maskinens A-vägda ljudnivå uppnår i typiska fall: Ljudtrycksnivå 93 dB(A); ljudeffektnivå 106 dB(A). Onoggrannhet K = 3 dB.

Använd hörselskydd!

Montage

- ▶ **Undvik oavsiktlig start av elverktyget. Under montering och alla arbeten på elverktyget får stickproppen inte vara ansluten till nätströmmen.**

Leveransen omfattar

Ta försiktigt ut alla medlevererade delar ur förpackningen.

Avlägsna allt förpackningsmaterial från elverktyget och medlevererat tillbehör.

Kontrollera innan elverktyget startas att alla nedan angivna delar medlevererats:

- Panelsåg med monterad sågklinga
- Låsknopp **15**
- Damppäse **1**
- Insexnyckel **20**
- Sexkantnyckel **21** (under laserskyddslocket **27**)
- Skrutvting **22**

Anvisning: Kontrollera elverktyget avseende skador.

För fortsatt användning av elverktyget måste skyddsanordningarna eller lätt skadade delar noggrant undersökas avseende felfri och ändamålsenlig funktion. Kontrollera att de rörliga delarna fungerar felfritt, inte kärvar och att de är oskadade. Alla komponenter ska vara korrekt monterade och uppfylla alla villkor för att kunna garantera en felfri drift. Skadade skyddsanordningar och delar ska repareras eller bytas ut hos en auktoriserad fackverkstad.

Följande verktyg behövs i tillägg:

- Krysskrummejsel
- Fast skruvnyckel (Storlek: 8 mm)
- Ring-, fast- eller hylsnyckel (Storlek: 10 mm och 17 mm)

Montering av låsknapp (se bild a)

- Skruva fast låsknappen **15** i respektive hål ovanför armen **16**.

- ▶ **Dra kraftigt fast låsknappen 15 innan sågning påbörjas.** I annat fall finns risk för att sågklingan snedställs i arbetsstycket.

Stationärt eller flexibelt montage

- ▶ **För att en säker hantering ska kunna garanteras bör elverktyget monteras på ett plant och stabilt arbetsbord (arbetsbänk).**

Montage på ett arbetsbord (se bilden b1)

- Spänn fast elverktyget på arbetsbordet med hjälp av lämpliga skruvar. Använd för detta ändamål borrhålen **12**.

Montering på ett Bosch-arbetsbord (GTA 2500 W, GTA 3700, GTA 3800) (se bilden b2)

GTA-arbetsborden från Bosch håller med i höjddled justerbara stödben elverktyget stadigt på alla underlag. Arbetsstyckets stöd på arbetsbordet stöttar upp långa arbetsstycken.

- ▶ **Läs noga varningsinstruktionerna och anvisningarna för arbetsbordet.** Fel som uppstår till följd av att varningarna och instruktionerna inte följts kan orsaka elstöt, brand och/eller allvarliga personskador.
- ▶ **Sätt ihop arbetsbordet korrekt innan elverktyget monteras.** En korrekt montering är viktig för att bordet inte ska braka ihop under arbetet.
- Montera elverktyget på arbetsbordet i transportläge.

Damm-/spånutsugning

Dammet från material som t. ex. blyhaltig målning, vissa träslag, mineraler och metall kan vara hälsovådligt. Beröring eller inandning av dammet kan orsaka allergiska reaktioner och/eller andningsbesvär hos användaren eller personer som uppehåller sig i närheten.

Vissa damm från ek eller bok anses vara cancerogena, speciellt då i förbindelse med tillsatsämnen för träbehandling (kromat, träkonserveringsmedel). Endast yrkesmän får bearbeta asbesthaltigt material.

- Använd alltid dammutsugning.
- Se till att arbetsplatsen är väl ventilerad.
- Vi rekommenderar ett andningsskydd i filterklass P2.

Beakta de föreskrifter som i aktuellt land gäller för bearbetat material.

Damm-/spånutsugningen kan blockeras av damm, spån eller fragment av arbetsstycket.

- Koppla från elverktyget och dra stickproppen ur vägguttaget.
- Vänta tills sågklingan har stannat helt.
- Ta reda på orsaken till blockeringen och åtgärda problemet.

► **Undvik damnanhopning på arbetsplatsen.** Damm kan lätt självantändas.

Självsugande (se bilden c)

För bekvämlig uppsamling av spån använd medföljande dammpåse 1.

- **Kontrollera och rensa dammpåsen efter varje användning.**
- **För att undvika brandrisk skall dammpåsen tas bort vid sågning i aluminium.**
- Skjut in och vrid dammpåsen 1 på utsugningsadaptern 2 så att utsugningsadapterns stift griper in i urtaget på dammpåsen.

Varken dammpåsen eller utsugningsadaptern får under sågning beröra rörliga delar på elverktyget.

Töm dammpåsen i god tid.

Extern utsugning

För dammutsugning kan på utsugningsadaptern 2 även en dammsugarslang (Ø 35 mm) anslutas.

- Skjut in dammsugarslangens i utsugningsadaptern 2. Dammsugaren måste vara lämplig för det material som ska bearbetas.

Använd för utsugning av hälsovådligt och cancerframkallande eller torrt damm en specialdammsugare.

Utsugningsadapterns rengöring

En optimal utsugning kan endast garanteras om utsugningsadaptern 2 regelbundet renas.

- Dra med vridande rörelse bort utsugningsadaptern 2 från spånutkastet 41.
- Rensa bort bitar och spån från arbetsstycket.
- Tryck åter med vridande rörelse utsugningsadaptern på spånutkastet tills den snäpper fast i spånutkastets låsring.

Byte av sågklinga (se bilderna d1 – d4)

- **Dra stickproppen ur nätuttaget innan arbeten utförs på elverktyget.**
- **Använd skyddshandskar vid montering av sågklingan.** Om sågklingan berörs finns risk för personskada.

Använd endast sågklingor vilkas högsta tillåtna hastighet är högre än elverktygets tomgångsvarvtal.

Använd endast sågklingor som motsvarar de i instruktionsboken angivna specifikationerna, som testats enligt EN 847-1 och försetts med godkännandemärke.

Använd endast de sågklingor som elverktygets tillverkare rekommenderar och sådana som är lämpliga för de material som ska bearbetas. Det förhindrar en överhettning av sågtänderna vid sågningen.

Borttagning av sågklinga

- Ställ elverktyget i arbetsläge.
- Skruva för hand upp låsskruven 42 tills stångreglaget 43 hänger fritt ned.
- Lossa fästskruven 44 (ca 2 varv) med medföljande sexkantnyckel (4 mm) 20. Skruva inte helt ut skruven.
- Lossa fästskruven 45 (ca 6 varv) med medföljande sexkantnyckel (4 mm) 20. Skruva inte helt ut skruven.
- Dra bort täckplattan 46 från fästskruven 45 framåt och nedåt.
- Tryck på låsarmen 5 och sväng pendlande klingskyddet 8 bakåt.
- Håll pendlande klingskyddet i detta läge.
- Häng upp stångreglaget 43 med ett hål över fästskruven 45.
- Härvid hålls pendlande klingskyddet i öppet läge.
- Vrid insexskruven 48 med insexnyckeln (6 mm) 20 och tryck samtidigt spindellåsningen 47 tills den snäpper fast.
- Håll spindellåsningen 47 nedtryckt och skruva medurs bort skruven 48 (vänstergångad!).
- Ta bort spännflänsen 49.
- Ta bort sågklingan 40.

Montering av sågklinga

Om så behövs, rengör alla tillhörande delar före återmontering.

- Lägg upp den nya sågklingan på den inre spännflänsen 50.
- **Kontrollera vid montering att tändernas skärriktning (i pilens riktning på sågklingan) överensstämmer med pilens riktning på klingskyddet!**
- Lägg upp spännflänsen 49 och skruven 48. Tryck ned spindellåsningen 47 tills den snäpper fast och dra moturs åt skruven.
- Lossa stångreglaget 43 från fästskruven 45 och skjut pendlande klingskyddet åter nedåt.
- Skjut åter in täckplattan 46 under fästskruven 45.
- Dra åter kraftigt fast skruvarna 45 och 44.
- Skjut stångreglaget 43 till ursprungligt läge och dra åter för hand fast låsskruven 42.

Drift

- **Dra stickproppen ur nätuttaget innan arbeten utförs på elverktyget.**

Transportsäkring (se bild A)

Transportsäkringen 31 underlättar hanteringen av elverktyget vid transport till användningsplatsen.

144 | Svenska

Upplåsning av spärren (arbetsläge)

- Tryck glidarmen **28** med handtaget **4** lätt nedåt för att avlasta transportsäkringen **31**.
- Dra helt ut transportsäkringen **31**.
- Skjut glidarmen långsamt uppåt.

Så här säkras elverket (transportläge)

- Skjut glidarmen **28** fullständigt bakåt och lås den i detta läge (se "Glidarmens säkring", sidan 144).
- Skjut glidarmen så långt nedåt tills transportsäkringen **31** kan tryckas in fullständigt.

Ytterligare anvisningar för transport se sidan 150.

Spärra glidarmen

Glidarmens glidmekanism **28** kan låsas med spännspaken

26. Glidarmen kan ställas i två lägen:

- Glidarmen har skjutsits bakåt mot stopp (för kapning)
- Glidarmen har dragits framåt mot stopp (för ett kompakt transportläge)

Glidarmens upplåsning (se bild B1)

Efter upplåsning av glidarmen **28** är hela glidmekanismen klar för drift.

- Tryck spännspaken **26** nedåt mot stopp. Spännspakens klämkil frilägger glidarmens båda undre leder.

Glidarmens säkring (se bild B2)

Glidarmen har skjutsits bakåt mot stopp:

- Skjut glidarmen **28** bakåt mot stopp. Glidarmens båda övre leder står nu upprätt och är stängda.
- Dra spännspaken **26** uppåt tills klämkillen ligger mellan glidarmens båda undre leder. Den fullständigt bakåt skjutna glidarmen **28** är nu låst.

Glidarmen har dragits framåt mot stopp:

- Dra glidarmen **28** framåt mot stopp. Glidmekanismen är nu helt utkörd.
- Dra spännspaken **26** uppåt tills klämkillen ligger mellan glidarmens båda undre leder. Den fullständigt bakåt skjutna glidarmen **28** är nu låst.

Förberedande arbeten**Förlängning av sågbord (se bild C)**

Fria ändan på långa arbetsstycken måste alltid pallas upp eller stödas.

Sågbordet kan med sågbordsförlängningarna **11** utökas åt vänster eller höger.

- Fäll spännspaken **51** inåt.
- Dra ut sågbordsförlängningen **11** till önskad längd (maximalt 250 mm).
- För låsning av sågbordsförlängningen tryck spännspaken **51** åter utåt.

Förlängning av anslagsskena (se bild D)

För vertikala geringsvinklar måste anslagsskenans förlängning **9** förskjutas.

- Dra spännspaken **52** framåt.
- Dra anslagsskenans förlängning **9** utåt mot stopp.

- För låsning av den justerbara anslagsskenan tryck spännspaken **52** åter bakåt.

Ta bort den justerbara anslagsskenan (se bild E)

För extremt vertikala geringsvinklar måste anslagsskenans förlängning **9** tas bort.

- Vrid täckplåten **53** utåt.
- Dra spännspaken **52** framåt.
- Dra anslagsskenans förlängning **9** utåt mot stopp.
- Lyft bort anslagsskenans förlängning uppåt.

Inställning av glidarmens dämpning (se bild F)

Glidarmens glidmekanism **28** är vid fabriken förinställd och inte dämpad vid leverans av elverket.

Glidmekanismens dämpning kan individuellt ställas in med dämparen **54**:

hård – kontrollerade arbetsrörelser;
svag – snabba sågsnitt.

- Lossa båda ställskruvarna **55** med sexkantnyckeln (4 mm) **20** för en mjukare dämpning
eller
dra kraftigt åt båda ställskruvarna **55** för en hårdare dämpning.

Fastspänning av arbetsstycket (se bild G)

För optimal arbets säkerhet ska arbetsstycket alltid spännas fast.

Bearbeta inte arbetsstycken som är så små att de inte kan spännas fast.

- Tryck arbetsstycket stadigt mot anslagsskenan **10**.
- Stick in medföljande skruvtving **22** i ett härför avsett hål **56**.
- Lossa vingskruven **57** och anpassa skruvtvingen till arbetsstycket. Dra åter fast vingskruven.
- Spänn fast arbetsstycket genom att vrida gängstången **58**.

Inställning av horisontell geringsvinkel

För att kunna garantera exakta snitt måste efter intensiv användning elverket grundinställningar kontrolleras och eventuellt justeras (se "Kontroll och justering av grundinställningar", sidan 148).

- **Dra kraftigt fast låsknappen 15 innan sågning påbörjas.** I annat fall finns risk för att sågklingan snedställs i arbetsstycket.

Inställning av standardgeringsvinkel (se bild H)

För snabb och exakt inställning av ofta använda geringsvinklar har sågbordet försetts med urtag **18**:

vänster	höger
0°	
15°; 22,5°; 31,6°; 45°	15°; 22,5°; 31,6°; 45°; 60°

- Lossa vid behov låsknappen **15**.
- Dra armen **16** och vrid sågbordet **38** till önskat urtag åt vänster eller höger.
- Släpp åter armen. Armen måste kännbart snäppa fast i urtaget.

Inställning av godtycklig horisontal geringsvinkel (se bild I)

Den horisontala geringsvinkeln kan ställas in inom ett område mellan 52° (på vänster sida) och 60° (på höger sida).

- Lossa vid behov låsknappen **15**.
- Dra i spaken **16** och tryck samtidigt vinkelfriläget **14** fram- till nedåt.
Härvid läses spaken **16** och sågbordet blir fritt rörligt.
- Sväng sågbordet **38** med låsknappen åt vänster eller höger tills vinkelindikatorn **59** visar önskad geringsvinkel.
- Dra åter fast låsknappen **15**.
- För att åter lossa spaken **16** (för inställning av standardgeringsvinklar) dra spaken uppåt.
Vinkelfriläget **14** återgår till sitt ursprungliga läge och spaken **16** kan åter snäppa fast i hacken **18**.

Inställning av vertikal geringsvinkel

För att kunna garantera exakta snitt måste efter intensiv användning elverktygets grundinställningar kontrolleras och eventuellt justeras (se "Kontroll och justering av grundinställningar", sidan 148).

Den vertikala geringsvinkeln kan ställas in i lägen mellan 47° (på vänster sida) och 47° (på höger sida).

För snabb och exakt inställning av ofta använda geringsvinklar finns förberedda anslag för vinklarna 0°, 22,5°, 45° och 47°.

Inställning av vänstra geringsvinkelintervallet (45° till 0°)




- Dra helt ut anslagsskenans vänstra förlängning **9** (se "Förlängning av anslagsskena", sidan 144).
- Lossa spännspaken **17**.
- Sväng glidarmen med handtaget **4** åt vänster tills vinkelindikatorn **33** visar önskad geringsvinkel.
- Håll glidarmen i detta läge och dra åter fast spännspaken **17**.
Spännspaken klämkraft måste hålla glidarmen stadigt i varje önskad vertikal geringsvinkel.

Inställning av högra geringsvinkelintervallet (0° till 45°) (se bild J)



- Dra helt ut anslagsskenans högra förlängning **9** (se "Förlängning av anslagsskena", sidan 144).
- Lossa spännspaken **17**.
- Sväng glidarmen med handtaget **4** ur 0°-läget en aning åt vänster och vrid ratten **39** tills önskat geringsvinkelintervall visas.
- Sväng glidarmen med handtaget **4** åt höger tills vinkelindikatorn **24** visar önskad geringsvinkel.
- Håll glidarmen i detta läge och dra åter fast spännspaken **17**.
Spännspaken klämkraft måste hålla glidarmen stadigt i varje önskad vertikal geringsvinkel.

Inställning av standardgeringsvinkel 0°

För att standardgeringsvinkeln 0° lätt ska kunna ställas in, snäpper ratten **39** fast i geringsvinkelområdet .

- Sväng glidarmen från höger ut över 0°-läget.

Inställning av hela geringsvinkelintervallet (-47° till +47°)



- Dra helt ut anslagsskenans båda förlängningar **9** (se "Förlängning av anslagsskena", sidan 144).
- Lossa spännspaken **17**.
- Sväng glidarmen med handtaget **4** ur 0°-läget en aning åt vänster och vrid ratten **39** tills önskat geringsvinkelintervall visas.
- Sväng glidarmen med handtaget **4** åt vänster eller höger tills vinkelindikatorn **33** eller **24** visar önskad geringsvinkel.
- Håll glidarmen i detta läge och dra åter fast spännspaken **17**.
Spännspaken klämkraft måste hålla glidarmen stadigt i varje önskad vertikal geringsvinkel.

Standardgeringsvinkel 22,5° (se bild K)

- Dra ställknappen **34** utåt och vrid den 90°. Sväng sedan glidarmen med handtaget **4** tills den hörbart snäpper fast.

Driftstart

- ▶ **Beakta nätspänningen!** Kontrollera att strömkällans spänning överensstämmer med uppgifterna på elverktygets typskylt.

Inkoppling (se bild L)

- För **Driftstart** dra strömställaren **60** i riktning mot handtaget **4**.

Anvisning: Av säkerhetsskäl kan elverktygets strömställare Till/Från **60** inte låsas, utan måste under drift hållas nedtryckt.

Först sedan låsarmen **5** tryckts in kan glidarmen föras nedåt.

- För **Sågning** måste därför inte bara strömställaren dras utan också låsarmen **5** tryckas ned.

För att spara energi, koppla på elverktyget endast när du vill använda det.

Urkoppling

- För **Urkoppling** av elverktyget släpp strömställaren Till/Från **60**.

Startströmsbegränsning

Den elektroniska startströmsbegränsaren begränsar effekten vid inkoppling av elverktyget och därför kan en 16 A säkring användas.

Anvisning: När elverktyget genast vid inkoppling kör igång med fullt varvtal fungerar inte längre startströmsbegränsningen. För service måste elverktyget lämnas in till en serviceverkstad, för adresser se avsnittet "Kundtjänst och användarrådgivning", sidan 150.

Arbetsanvisningar

Allmänna såganvisningar

- ▶ **Dra kraftigt fast låsknappen 15 och spärrspaken 17 innan sågningen påbörjas.** I annat fall finns risk för att sågklingan snedställs i arbetsstycket.
- ▶ **Innan sågning påbörjas bör kontroll ske av att sågklingan inte berör anslagsskenan, skruvtingarna eller**

146 | Svenska

andra maskindelar. Ta bort eventuella hjälppanslag eller anpassa dem.

Skydda sågklingan mot slag och stötar. Tryck inte i sidled mot sågklingan.

Bearbeta inte snedvridna arbetsstycken. Arbetsstycket måste alltid ha en rak kant som läggs an mot anslagsskenan.

Fria ändan på långa arbetsstycken måste alltid pallas upp eller stödas.

Märkning av skärlinjen (se bild M)

Två laserstrålar indikerar sågklingans snittbredd. Arbetsstycket kan nu exakt positioneras för sågning utan att pendlande klingskyddet behöver öppnas.

- Koppla på laserstrålen med strömställaren **61**.
- Rikta på arbetsstycket in markeringen mellan båda laserstrålarna.

Anvisning: Kontrollera innan sågning påbörjas att snittbredden visas korrekt (se "Laserns justering", sidan 148). Laserstrålarna kan förändra läget t. ex. till följd av vibrationer vid intensiv användning.

Tillåtna mått på arbetsstycket

Största arbetsstycke:

Geringsvinkel		Höjd x bredd [mm]	
horisontalt	vertikalt	Arbetsstycket mot anslagsskenan	Arbetsstycket distansanslag (tillbehör)
0°	0°	104 x 335	110 x 240
45°	0°	104 x 240	110 x 110
0°	45° (vänster)	50 x 335	50 x 295
0°	45° (höger)	40 x 335	40 x 295
45°	45° (vänster)	50 x 240	50 x 200
45°	45° (höger)	40 x 240	40 x 200

Minsta arbetsstycke (= alla arbetsstycken som kan spännas fast till höger eller till vänster om sågklingan med den medföljande skrutvingen **22**): 160 x 335 mm (längd x bredd)

max. sågdjup (0°/0°): 104 mm

Sågning**Sågning utan dragrörelse (kapning) (se bild P)**

- Skjut glidarmen **28** fullständigt bakåt och lås den i detta läge (se "Glidarmens säkring", sidan 144). Kontrollera att djupanslaget **30** är fullständigt intryckt och att justerskraven **29** inte berör djupanslaget när glidarmen går genom urtaget.
- Spänn fast arbetsstycket med hänsyn till dimensionerna.
- Ställ in önskad geringsvinkel (horisontalt och/eller vertikalt).
- Koppla på elverktyget.
- Tryck låsarmen **5** och för glidarmen med handtaget **4** långsamt nedåt.
- Såga arbetsstycket med jämn matningshastighet.
- Koppla från elverktyget och vänta till sågklingan stannat helt.
- Skjut glidarmen långsamt uppåt.

Operatörens position (se bild N)

► **Stå alltid på sidan om sågklingan och inte i linje med elverktygets sågklinga.** Detta skyddar kroppen mot eventuellt bakslag.

- Håll händerna, fingrarna och armarna på betryggande avstånd från roterande sågklinga.
- Lägg inte armarna i kors framför glidarmen.

Byte av insatsplattor (se bild O)

De röda inmatningsplattorna **13** kan under en längre tids användning slitas.

Byt ut defekta inmatningsplattor.

- Ställ elverktyget i arbetsläge.
- Skruva bort skruvarna **62** med medlevererad sexkantnyckel (4 mm) **20** och ta ut de gamla inmatningsplattorna.
- Lägg in den nya högra inmatningsplattan.
- Fäst med skruvarna **62** inmatningsplattan möjligast långt åt höger så att sågklingan inte kan beröra inmatningsplattan över dragrörelsens hela längd.
- Upprepa arbetsstegen på motsvarande sätt för den nya vänstra inmatningsplattan.

Sågning med dragrörelse (se bild Q)

► **Håll stadigt i handtaget vid inkoppling och under all sågning. Vid sågning kontrollera glidarmens rörelse.** Minsta oaksamhet kan på grund av glidarmens lättrorlighet leda till allvarlig personskada.

- Lås upp glidarmen **28** (se "Glidarmens upplåsning", sidan 144). Kontrollera att hela glidmekanismen är driftduglig genom att dra ut och skjuta in glidarmen **28**.
- Spänn fast arbetsstycket med hänsyn till dimensionerna.
- Ställ in önskad geringsvinkel (horisontalt och/eller vertikalt).
- Dra ut glidarmen från anslagsskenan **10** så långt att sågklingan står framför arbetsstycket.
- Koppla på elverktyget.
- Tryck låsarmen **5** och för glidarmen med handtaget **4** långsamt nedåt.
- Tryck nu glidarmen i riktning mot anslagsskenan **10** och kapa arbetsstycket med jämn matningshastighet.

- Koppla från elverket och vänta till sågklingan stannat helt.
- Skjut glidarmen långsamt uppåt.

Sågning av arbetsstycken i lika längd (se bild R)

För bekväm sågning av arbetsstycken i en och samma längd kan längdanslaget **36** användas.

Längdanslaget kan monteras på sågbordsförlängningens **11** båda sidor.

- Lossa låsskruven **35** och fäll längdanslaget **36** över klämskruven **63**.
- Dra åter fast låsskruven **35**.
- Ställ in sågbordsförlängningen **11** på önskad längd (se "Förlängning av sågbord", sidan 144)

Inställning av djupanslag (Spårsågning) (se bild S)

Djupanslaget måste justeras för spårsågning eller när ett distansanslag ska användas.

- Sväng djupanslaget **30** utåt.
- Tryck låsarmen **5** och sväng glidarmen till önskat läge.
- Förskjut justerskruven **29** tills skruvens ända berör djupanslaget **30**.
- Skjut glidarmen långsamt uppåt.

Speciella arbetsstycken

Böjda eller runda arbetsstycken måste säkras mot slirning. Vid snittlinjen får springa inte uppstå mellan arbetsstycke, anslagsskena och sågbord.

Om så behövs, ska speciella fästen tillverkas.

Bearbetning av profilhyvlade lister (golvlister och taklister)

Profilhyvlade lister kan bearbetas på två olika sätt:

- lagda mot anslagsskenan,
- plant liggande på sågbordet.

Dessutom kan profilhyvlade lister alltefter bredd sågas med eller utan dragrörelse.

Provsåga med inställd geringsvinkel på virkesavfall.

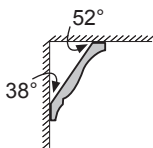
Golvlist

Tabellen nedan lämnar anvisningar om bearbetning av golvlist.

Inställningar		inställda mot anslagsskenan		plant liggande på sågbordet	
Golvlist		vänster sida	höger sida	vänster sida	höger sida
	horisontal geringsvinkel	45° vänster	45° höger	0°	0°
	vertikal geringsvinkel	0°	0°	45° vänster	45° höger
	Arbetsstyckets placering	Underkant på sågbordet	Underkant på sågbordet	Överkant mot anslagsskenan	Överkant mot anslagsskenan
	Färdigt arbetsstycke ligger till vänster om snittet	... till höger om snittet	... till vänster om snittet	... till höger om snittet
	horisontal geringsvinkel	45° höger	45° vänster	0°	0°
	vertikal geringsvinkel	0°	0°	45° höger	45° vänster
	Arbetsstyckets placering	Underkant på sågbordet	Underkant på sågbordet	Överkant mot anslagsskenan	Överkant mot anslagsskenan
	Färdigt arbetsstycke ligger till vänster om snittet	... till höger om snittet	... till vänster om snittet	... till höger om snittet

148 | Svenska

Tacklister (enligt US-standard)



När skugglisterna som ligger plant på sågbordet ska bearbetas så måste den horisontala geringsvinkeln ställas in på 31,6° (sågbordet vridet åt vänster eller höger) och den vertikala geringsvinkeln på 33,9° (glidarmens svängs åt vänster eller höger).

Tabellen nedan lämnar instruktioner för bearbetning av skugglister.

Inställningar		inställda mot anslagsskenan		plant liggande på sågbordet	
Tacklister		vänster sida	höger sida	vänster sida	höger sida
 Innerkant	horizontal geringsvinkel	45° höger	45° vänster	31,6° höger	31,6° vänster
	vertikal geringsvinkel	0°	0°	33,9° vänster	33,9° höger
	Arbetsstyckets placering	Underkant mot anslagsskenan	Underkant mot anslagsskenan	Överkant mot anslagsskenan	Överkant mot anslagsskenan
	Färdigt arbetsstycke ligger till höger om snittet	... till vänster om snittet	... till vänster om snittet	... till höger om snittet
 Ytterkant	horizontal geringsvinkel	45° vänster	45° höger	31,6° vänster	31,6° höger
	vertikal geringsvinkel	0°	0°	33,9° höger	33,9° vänster
	Arbetsstyckets placering	Underkant mot anslagsskenan	Underkant mot anslagsskenan	Överkant mot anslagsskenan	Överkant mot anslagsskenan
	Färdigt arbetsstycke ligger till höger om snittet	... till vänster om snittet	... till vänster om snittet	... till höger om snittet

Kontroll och justering av grundinställningar

För att kunna garantera exakta snitt måste efter intensiv användning elverktygets grundinställningar kontrolleras och eventuellt justeras.

För detta behövs erfarenhet och lämpliga specialverktyg.

En auktoriserad Bosch-servicestation kan snabbt och tillförlitligt utföra dessa arbeten.

Laserns justering

Anvisning: För testning av laserns funktion måste elverktyget vara anslutet till strömförsörjningen.

► **Aktivera aldrig På-/Av-strömställaren när lasern justeras (t. ex. vid förflyttning av glidarmen).** En oavsiktlig start av elverktyget kan leda till personskada.

- Ställ elverktyget i arbetsläge.
- Vrid sågbordet **38** fram till urtaget **18** för 0°. Spaken **16** måste kännbart snäppa fast i urtaget.
- Koppla på laserstrålen med strömställaren **61**.

Kontroll: (se bild T1)

- Rita på ett arbetsstycke upp en rät snittlinje.
- Tryck låsarmen **5** och för glidarmen med handtaget **4** långsamt nedåt.
- Rikta in arbetsstycket så att sågklingans tänder fluktar med snittlinjen.
- Håll arbetsstycket i detta läge och för glidarmen långsamt uppåt.

- Spänn fast arbetsstycket.
- Koppla på laserstrålen med strömställaren **61**.

Laserstrålarna måste över hela linjen till vänster och höger ligga på samma avstånd till den utmärkta snittlinjen på arbetsstycket, även om glidarmen förs nedåt.

Inställning kant i kant: (se bild T2)

- Vrid motsvarande ställskruv **64** med sexkantnyckeln (2 mm) **21** tills laserstrålen över hela linjen har samma avstånd till den utmärkta snittlinjen på arbetsstycket.

En motursvridning förflyttar laserstrålen från vänster åt höger, en medursvridning förflyttar laserstrålen från höger åt vänster.

Inställning av parallellitet: (se bild T3)

- Lossa båda skruvarna **65** på laserskyddslocket **27** med sexkantnyckeln (4 mm) **20**.
- Anvisning:** För att kunna nå laserskyddslockets främre skruv måste glidarmen en aning svängas nedåt förrän sexkantnyckeln kan stickas in genom ett spår i pendlande klingskyddet.
- Lossa fästskruven **66** (ca 1 – 2 varv) med sexkantnyckeln (2 mm) **21**.
- Skruva inte helt ut skruven.
- Förskjut laserns montageplatta åt höger eller vänster tills laserstrålarna över hela linjen är parallella med utmärkt snittlinje på arbetsstycket.

- Håll laserns montageplatta i detta läge och dra åter fast fästskruven **66**.
- Kontrollera efter inställningen på nytt att laserstrålen ligger längs snittlinjen. Vid behov upprepa lasertrårens inriktning med ställskruvarna **64**.
- Sätt åter fast laserskyddet **27**.

Inställning av avvikelse i sidled vid glidarmens rörelse: (se bilden T4)

- Lossa båda skruvarna **65** på laserskyddslocket **27** med sexkantnyckeln (4 mm) **20**.
Anvisning: För att kunna nå laserskyddslockets främre skruv måste glidarmen en aning svängas nedåt förrän sexkantnyckeln kan stickas in genom ett spår i pendlande klingskyddet.
- Lossa båda fästskruvarna **67** (ca 1 – 2 varv) med sexkantnyckeln (2 mm) **21**.
Skruva inte helt ut skruvarna.
- Förskjut laserhuset åt höger eller vänster tills laserstrålarna inte längre avviker i sidled när glidarmen körs nedåt.
- Kontrollera efter inställningen på nytt att laserstrålen ligger längs snittlinjen. Vid behov upprepa lasertrårens inriktning med ställskruvarna **64**.
- Håll laserhuset i detta läge och dra åter fast fästskruvarna **67**.
- Sätt åter fast laserskyddet **27**.

Inställning av standardgeringsvinkel 0° (vertikalt)

- Ställ elverktyget i transportläge.
- Vrid sågbordet **38** fram till urtaget **18** för 0°. Spaken **16** måste kännbart snäppa fast i urtaget.

Kontroll: (se bild U1)

- Ställ in en vinkeltolk på 90° och lägg upp den på sågbordet **38**.

Vinkeltolkens ben måste över hela längden ligga kant i kant med sågklingan **40**.

Inställning: (se bild U2)

- Lossa spännspaken **17**.
- Lossa båda ställskruvarna **68** (minst 1 varv) med en hylsnyckel (10 mm).
- Lossa ställskruven **70** (ca 3 varv) med sexkantnyckeln (4 mm) **20**.
- Vrid in eller ut ställskruven **69** med sexkantnyckeln (4 mm) **20** tills vinkeltolkens ben över hela längden ligger kant i kant med sågklingan.
- Dra åter fast spännspaken **17**.
Dra därefter först fast ställskruven **70** och sedan ställskruvarna **68**.

Om vinkelindikatorerna **33** och **24** efter inställning inte ligger i linje med 0°-märkena på skalan **32** lossa vinkelindikatorns fästskruvar med en krysspårsmejsel och rikta upp vinkelindikatorn längs 0°-märkena.

Inställning av standardgeringsvinkel på 45° (vänster, vertikal)

- Ställ elverktyget i arbetsläge.
- Vrid sågbordet **38** fram till urtaget **18** för 0°. Spaken **16** måste kännbart snäppa fast i urtaget.
- Dra helt ut anslagskennans vänstra förlängning **9**.

- Lossa spännspak **17** och sväng glidarmen med handtaget **4** mot stopp åt vänster (45°).

Kontroll: (se bild V1)

- Ställ in en vinkeltolk på 45° och lägg upp den på sågbordet **38**.

Vinkeltolkens ben måste över hela längden ligga kant i kant med sågklingan **40**.

Inställning: (se bild V2)

- Vrid in eller ut ställskruven **71** med en fast nyckel (8 mm) tills vinkeltolkens ben över hela längden ligger kant i kant med sågklingan.
- Dra åter fast spännspaken **17**.

Om vinkelindikatorerna **33** och **24** efter utförd inställning inte ligger i linje med 45°-märket på skalan **32** kontrollera först 0°-inställning för geringsvinkeln och vinkelindikatorn. Upprepa sedan inställningen av 45°-geringsvinkeln.

Inställning av standardgeringsvinkel på 45° (höger, vertikal)

- Ställ elverktyget i arbetsläge.
- Vrid sågbordet **38** fram till urtaget **18** för 0°. Spaken **16** måste kännbart snäppa fast i urtaget.
- Dra helt ut anslagskennans högra förlängning **9**.
- Lossa spännspaken **17**.
- Sväng glidarmen med handtaget **4** ur 0°-läget en aning åt vänster och vrid ratten **39** tills önskat geringsvinkelintervall visas.
- Sväng glidarmen med handtaget **4** åt höger mot anslag (45°).

Kontroll: (se bild W1)

- Ställ in en vinkeltolk på 135° och lägg upp den på sågbordet **38**.

Vinkeltolkens ben måste över hela längden ligga kant i kant med sågklingan **40**.

Inställning: (se bild W2)

- Vrid in eller ut ställskruven **72** med en fast nyckel (8 mm) tills vinkeltolkens ben över hela längden ligger kant i kant med sågklingan.
- Dra åter fast spännspaken **17**.

Om vinkelindikatorerna **33** och **24** efter utförd inställning inte ligger i linje med 45°-märket på skalan **32** kontrollera först 0°-inställning för geringsvinkeln och vinkelindikatorn. Upprepa sedan inställningen av 45°-geringsvinkeln.

Inriktning av skalan för horisontala geringsvinklar

- Ställ elverktyget i arbetsläge.
- Vrid sågbordet **38** fram till urtaget **18** för 0°. Spaken **16** måste kännbart snäppa fast i urtaget.

Kontroll: (se bild X1)

- Ställ in en vinkeltolk på 90° och lägg den mellan anslagskennan **10** och sågklingan **40** på sågbordet **38**.

Vinkeltolkens ben måste över hela längden ligga kant i kant med sågklingan **40**.

Inställning: (se bild X2)

- Lossa alla fyra ställskruvarna **73** med sexkantnyckeln (4 mm) **20** och vrid sågbordet **38** tillsammans med skalan

45° R

150 | Svenska

37 till vinkeltolkens ben över hela längden ligger i linje med sågklingan.

- Dra åter fast skruvarna.

Om vinkelindikatorn **59** efter utförd inställning inte ligger i linje med 0°-märket på skalan **37** ta loss skruven **74** med en krysspårsmejsel och rikta in vinkelindikatorn längs 0°-märket.

Inställning av klämkraften i spärspaken 17 (se bild Y)

Klämkraften i spännsaken **17** kan justeras.

Kontroll:

- Spännsaken klämkraft måste hålla glidarmen stadigt i varje önskad vertikal geringsvinkel.

Inställning:

- Lossa spännsaken **17**.
- Vrid ställskruven **75** med en hylsnyckel (17 mm) moturs för att minska klämkraften eller medurs för att öka klämkraften.
- Ställ in en vertikal geringsvinkel, dra åter fast spärspaken **17** och kontrollera att önskad klämkraft uppnåtts.

Transport (se bild Z)

Innan elverktyget transporteras ska följande åtgärder vidtas:

- Skjut glidarmen **28** fullständigt bakåt och lås den i detta läge (se "Glidarmens säkring", sidan 144).
- Kontrollera att djupanslaget **30** är fullständigt intryckt och att justerskruven **29** inte berör djupanslaget när glidarmen går genom urtaget.
- Skjut glidarmen så långt nedåt tills transportsäkringen **31** kan tryckas in fullständigt.
- Skjut sågbordsförlängningen **11** helt in.
- Ställ in en vertikal geringsvinkel på von 0° och dra fast spännsaken **17**.
- Vrid sågbordet **38** åt vänster mot stopp och dra fast låsknappen **15**.
- Bind ihop nätkabeln med kardborrband **76**.
- Ta bort alla tillbehör delar som inte kan monteras stadigt på elverktyget.
För transport använd om möjligt en tillsluten behållare för de sågklingor som inte är i bruk.
- Bär elverktyget i transporthandtaget **7** eller för in händerna i greppfördjupningarna **19** på bordet.

► **Vid transport av elverktyget använd endast transportanordningarna och bär inte verktyget i skyddsutrustningen, glidarmen 28 eller handtaget 4.**

► **Elverktyget ska alltid bäras av två personer för undvikande av ryggskada.**

Underhåll och service**Underhåll och rengöring**

► **Dra stickproppen ur nätuttaget innan arbeten utförs på elverktyget.**

Om nätsladden för bibehållande av verktygets säkerhet måste bytas ut, ska byte ske hos Bosch eller en auktoriserad serviceverkstad för Bosch-elverktyg.

Rengöring

Håll elverktyget och dess ventilationsöppningar rena för bra och säkert arbete.

Pendlande klingskyddet måste alltid vara fritt rörligt och stänga automatiskt. Håll därför området kring pendlande klingskyddet rent.

- Avlägsna damm och spån efter varje arbetsoperation genom renblåsning med tryckluft eller med en pensel.
- Rengör regelbundet glidrullen **23** och glidarmen **28**.

Tillbehör

Snabbskruvtving	1 609 B02 125
Inmatningsplattor	1 609 B02 375
Dampåse	1 609 B02 595
Utsugningsadapter	2 607 001 977
Arbetsbord GTA 2500 W	0 601 B12 100
Arbetsbord GTA 3800	0 601 B24 000
Trädammugare GAS 50 M	0 601 988 103

Sågklingor för trä och plattor, paneler och lister

Sågklinga 305 x 30 mm, 60 tänder 2 608 641 768

Sågklingor för plast och icke-järnmetaller

Sågklinga 305 x 30 mm, 96 tänder 2 608 642 099

Sågklinga 305 x 30 mm, 96 tänder 2 608 640 453

Sågklingor för alla slags laminatgolv

Sågklinga 305 x 30 mm, 96 tänder 2 608 642 137

Kundtjänst och användarrådgivning

Kundservicen ger svar på frågor beträffande reparation och underhåll av produkter och reservdelar. Sprängskisser och information om reservdelar hittar du på: www.bosch-pt.com
Bosch användarrådgivningsteamet hjälper gärna vid frågor som gäller våra produkter och tillbehör.

Ange alltid vid förfrågningar och reservdelsbeställningar det 10-siffriga produktnumret som finns på produktens typskylt.

Svenska

Bosch Service Center
Telegrafvej 3
2750 Ballerup
Danmark
Tel.: (08) 7501820 (inom Sverige)
Fax: (011) 187691

Avfallshantering

Elverktyg, tillbehör och förpackning ska omhändertas på miljövänligt sätt för återvinning.

Släng inte elverktyg i hushållsavfall!

Endast för EU-länder:

Enligt europeiska direktivet 2012/19/EU för kasserade elektriska och elektroniska apparater och dess modifiering till nationell rätt måste obrukbara elverktyg omhändertas separat och på miljövänligt sätt lämnas in för återvinning.

Ändringar förbehålles.

Norsk

Sikkerhetsinformasjon

Generelle advarsler for elektroverktøy

⚠ ADVARSEL Ved bruk av elektroverktøy må følgende prinsipielle sikkerhetstiltak følges til beskyttelse mot elektriske støt, skade- og brannfare.

Les alle disse informasjonene før du bruker elektroverktøyet og ta godt vare på sikkerhetsinformasjonene.

Uttrykket «elektroverktøy» i sikkerhetsinformasjonene gjelder for strømdrevne elektroverktøy (med ledning) og batteridrevne elektroverktøy (uten ledning).

Sikkerhet på arbeidsplassen

- ▶ **Hold arbeidsområdet rent og ryddig og sørg for bra belysning.** Rotete arbeidsområder eller arbeidsområder uten lys kan føre til ulykker.
- ▶ **Ikke arbeid med elektroverktøyet i eksplosjonsutsatte omgivelser – der det befinner seg brennbare væsker, gass eller støv.** Elektroverktøy lager gnister som kan antenne støv eller damper.
- ▶ **Hold barn og andre personer unna når elektroverktøyet brukes.** Hvis du blir forstyrret under arbeidet, kan du miste kontrollen over elektroverktøyet.

Elektrisk sikkerhet

- ▶ **Støpselet til elektroverktøyet må passe inn i stikkontakten. Støpselet må ikke forandres på noen som helst måte. Ikke bruk adapterstøpsler sammen med jordede elektroverktøy.** Bruk av støpsler som ikke er forandret på og passende stikkontakter reduserer risikoen for elektriske støt.
- ▶ **Unngå kroppskontakt med jordede overflater slik som rør, ovner, komfyrer og kjøleskap.** Det er større fare ved elektriske støt hvis kroppen din er jordat.
- ▶ **Hold elektroverktøyet unna regn eller fuktighet.** Der som det kommer vann i et elektroverktøy, øker risikoen for elektriske støt.
- ▶ **Ikke bruk ledningen til andre formål, f. eks. til å bære elektroverktøyet, henge det opp eller trekke det ut av stikkontakten. Hold ledningen unna varme, olje, skarpe kanter eller verktøydeler som beveger seg.** Med skadede eller opphopede ledninger øker risikoen for elektriske støt.
- ▶ **Når du arbeider utendørs med et elektroverktøy, må du kun bruke en skjøtleddning som er egnet til utendørs bruk.** Når du bruker en skjøtleddning som er egnet for utendørs bruk, reduseres risikoen for elektriske støt.
- ▶ **Hvis det ikke kan unngås å bruke elektroverktøyet i fuktige omgivelser, må du bruke en jordfeilbryter.** Bruk av en jordfeilbryter reduserer risikoen for elektriske støt.

Personsikkerhet

- ▶ **Vær oppmerksom, pass på hva du gjør, gå fornuftig frem når du arbeider med et elektroverktøy. Ikke bruk elektroverktøy når du er trett eller er påvirket av nar-**

kotika, alkohol eller medikamenter. Et øyeblikks uoppmerksomhet ved bruk av elektroverktøyet kan føre til alvorlige skader.

- ▶ **Bruk personlig verneutstyr og husk alltid å bruke vernebriller.** Bruk av personlig sikkerhetsutstyr som støvmaske, sklifaste arbeidssko, hjelm eller hørselvern – avhengig av type og bruk av elektroverktøyet – reduserer risikoen for skader.
- ▶ **Unngå å starte verktøyet ved en feiltagelse. Forviss deg om at elektroverktøyet er slått av før du kobler det til strømmen og/eller batteriet, løfter det opp eller bærer det.** Hvis du holder fingeren på bryteren når du bærer elektroverktøyet eller kobler elektroverktøyet til strømmen i innkoblet tilstand, kan dette føre til uhell.
- ▶ **Fjern innstillingsverktøy eller skrunøkler før du slår på elektroverktøyet.** Et verktøy eller en nøkkel som befinner seg i en roterende verktøydell, kan føre til skader.
- ▶ **Unngå en unormal kroppsholdning. Sørg for å stå stødig og i balanse.** Dermed kan du kontrollere elektroverktøyet bedre i uventede situasjoner.
- ▶ **Bruk alltid egnede klær. Ikke bruk vide klær eller smykker. Hold hår, tøy og hansker unna deler som beveger seg.** Løstsittende tøy, smykker eller langt hår kan komme inn i deler som beveger seg.
- ▶ **Hvis det kan monteres støvavsug- og oppsamlingsinnretninger, må du forvise deg om at disse er tilkoblet og brukes på korrekt måte.** Bruk av et støvavsug reduserer faren på grunn av støv.

Omhyggelig bruk og håndtering av elektroverktøy

- ▶ **Ikke overbelast verktøyet. Bruk et elektroverktøy som er beregnet til den type arbeid du vil utføre.** Med et passende elektroverktøy arbeider du bedre og sikrer i det angitte effektområdet.
- ▶ **Ikke bruk elektroverktøy med defekt på-/av-bryter.** Et elektroverktøy som ikke lenger kan slås av eller på, er farlig og må repareres.
- ▶ **Trekk støpselet ut av stikkontakten og/eller fjern batteriet før du utfører innstillinger på elektroverktøyet, skifter tilbehørsdeler eller legger maskinen bort.** Disse tiltakene forhindrer en utilsiktet startung av elektroverktøyet.
- ▶ **Elektroverktøy som ikke er i bruk må oppbevares utilgjengelig for barn. Ikke la maskinen brukes av personer som ikke er fortrolig med dette eller ikke har lest disse anvisningene.** Elektroverktøy er farlige når de brukes av uerfarne personer.
- ▶ **Vær nøye med vedlikeholdet av elektroverktøyet. Kontroller om bevegelige verktøydeler fungerer feilfritt og ikke klemmes fast, og om deler er brukt eller skadet, slik at dette innvirker på elektroverktøyet funksjon. La disse skadede delene repareres før elektroverktøyet brukes.** Dårlig vedlikeholdte elektroverktøy er årsaken til mange uhell.
- ▶ **Hold skjæreverktøyene skarpe og rene.** Godt stelte skjæreverktøy med skarpe skjær setter seg ikke så ofte fast og er lettere å føre.

152 | Norsk

- **Bruk elektroverktøy, tilbehør, verktøy osv. i henhold til disse anvisningene. Ta hensyn til arbeidsforholdene og arbeidet som skal utføres.** Bruk av elektroverktøy til andre formål enn det som er angitt kan føre til farlige situasjoner.

Service

- **Elektroverktøyet ditt skal alltid kun repareres av kvalifisert fagpersonale og kun med originale reservedeler.** Slik opprettholdes verktøyets sikkerhet.

Sikkerhetsinformasjoner for kapp- og gjærings-sager

- **Elektroverktøyet leveres med et varselskilt (i illustrasjonen til elektroverktøyet på grafikkensiden merket med nummer 3.**



- **Lim en norsk etikett over dette engelske advarselsskiltet før du tar apparatet i bruk for første gang.**
- **Rett aldri laserstrålen mot personer eller dyr og se ikke selv inn i laserstrålen.** Dette el-verktøyet lager laserstråling i laserklasse 2 jf. EN 60825-1. Du kan da blende andre personer.
- **Hold arbeidsplassen ren.** Materialblandinger er spesielt farlige. Lettmetallstøv kan brenne eller eksplodere.
- **Et elektroverktøy som ikke er i bruk må oppbevares sikkert.** Lagerplassen må være tørr og kunne låses. Dette forhindrer at elektroverktøyet skades i løpet av lagringen eller brukes av uerfarne personer.
- **Bruk elektroverktøyet kun til den type materialer som er angitt til formålmessig bruk.** Elektroverktøyet kan ellers overbelastes.
- **Spenn arbeidsstykket som skal bearbeides godt fast. Ikke bearbeid arbeidsstykker som er for små til å kunne spennes fast.** Ellers er det for liten avstand mellom hånden din og det roterende sagbladet.
- **Hold håndtakene tørre, rene og fri for olje og fett.** Fette, oljete håndtak skliir og fører til kontrolltap.
- **Bruk aldri elektroverktøyet med skadet ledning. Ikke berør den skadede ledningen og trekk støpselet ut hvis ledningen skades i løpet av arbeidet.** Med skadet ledning øker risikoen for elektriske støt.
- **Sjekk ledningen med jevne mellomrom og la en skadet ledning kun repareres av et autorisert serviceverksted for Bosch-elektroverktøy. Skift ut et skadet skjøteledning.** Slik sikres det at sikkerheten til elektroverktøyet opprettholdes.
- **Bruk ikke butte, revnede, bøyde eller skadede sagblad.** I en for smal sagespalte forårsaker sagblad med butte eller galt opprettede tenner stor friksjon, fastklemming av sagbladet eller tilbakeslag.
- **Bruk aldri verktøyet uten innleggsplaten. Skift ut en defekt innleggsplate.** Uten feilfri innleggsplate kan du skade deg på sagbladet.
- **Ikke bruk sagblad av høylegert hurtigskjærende stål (HSS-stål).** Slike sagblad kan lett brenne.
- **Bruk alltid sagblad med rett størrelse og med passende festehull (f. eks. firkantet eller rundt).** Sagblad som ikke passer sammen med sagens montasjedeler, går urundt og fører til tap av kontrollen.
- **Sørg for at verneakselet fungerer korrekt og kan bevegges fritt.** Klem aldri verneakselet fast i åpen tilstand.
- **Bruk elektroverktøyet kun når arbeidsflaten – med unntak av arbeidsstykket som skal bearbeides – er helt fritt for innstillingsverktøy, trespon osv.** Små trefiber eller andre gjenstander som kommer i kontakt med det roterende sagbladet, kan treffe brukeren med stor hastighet.
- **Hold gulvet fritt for trespon og materialrester.** Du kan gli eller snuble.
- **Den innebygde laseren eller en lysdiode må ikke skiftes ut med en annen type.** Lasere og lysdioder som ikke passer til dette elektroverktøyet, kan medføre personfare. Reparasjoner eller utskifting må utføres av et autorisert verksted, for å unngå sikkerhetsrisiko.
- **Fjern aldri snittrester, trespon e.l. fra skjæreområdet mens elektroverktøyet går.** Før verktøyarmen alltid først til hvileposisjon og slå av elektroverktøyet.
- **Ikke ta i sagbladet etter arbeidet før det er avkjølt.** Sagbladet blir svært varmt i løpet av arbeidet.
- **Hvis sagbladet blokkerer, slår du av elektroverktøyet og holder arbeidsstykket rolig til sagbladet er stanset helt. For å unngå tilbakeslag, må arbeidsstykket først bevegges etter at sagbladet er stanset.** Fjern årsaken til at sagbladet klemmer før du starter elektroverktøyet igjen.
- **Du må aldri forlate verktøyet før det er stanset helt.** Innsatsverktøy som fortsetter å gå kan forårsake skader.
- **Sagbladet må kun føres inn mot arbeidsstykket i innkoble tilstand.** Det er ellers fare for tilbakeslag, hvis sagbladet henger seg opp i arbeidsstykket.
- **Stå aldri på elektroverktøyet.** Det kan oppstå alvorlige skader hvis elektroverktøyet kanter eller du ved en feiltagelse kommer i kontakt med sagbladet.
- **Gjør aldri varselskilt på elektroverktøyet ukjentlig.**
- **Pass på at fingrene dine ikke kommer inn mellom de bevegelige delene på glidearmen.** Fingrene kan klemmes og skades alvorlig.
- **Hold håndtaket godt fast før du slår verktøyet på og i løpet av sagingen. I løpet av sagingen utfører du en kontrollert bevegelse med glidearmen.** Den ekstrem lettgående glidearmen kan føre til alvorlige skader hvis du er uoppmerksom et øyeblikk.
- **Sag alltid gjennom arbeidsstykket forfra og bakover.** Det er ellers fare for tilbakeslag, hvis sagbladet henger seg opp i arbeidsstykket.
- **Sikre arbeidsstykket.** Et arbeidsstykke som holdes fast med spenninnretninger eller en skrustikke, holdes sikrere enn med hånden.

Symboler

De nedenstående symbolene kan være av betydning for bruk av elektroverktøyet. Legg merke til symbolene og deres betydning. En riktig tolkning av symbolene hjelper deg med å bruke elektroverktøyet en bedre og sikrere måte.

Symboler og deres betydning



- ▶ **Laserstråling**
Se ikke inn i strålen
Laser klasse 2



- ▶ **Pass på at hendene ikke kommer inn i sagsområdet når elektroverktøyet går.**
Ved kontakt med sagbladet er det fare for skader.



- ▶ **Bruk en støvmaske.**



- ▶ **Bruk vernebriller.**



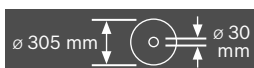
- ▶ **Bruk hørselvern.** Innvirkning av støy kan føre til at man mister hørselen.



- ▶ **Fareområde! Hold helst hender, fingre eller armer borte fra dette området.**



- ▶ **Pass på at fingrene dine ikke kommer inn mellom de bevegelige delene på glidearmen.** Fingrene kan klemmes og skades alvorlig.



Ta hensyn til sagbladets dimensjoner. Huldiameteren må passe uten klaring på verktøyspindelen. Ikke bruk reduksjonsstykker eller adaptere.



Ta kun tak i elektroverktøyet på disse markerte stedene (fordypningene) eller i transporthåndtaket.

Symboler og deres betydning



Du må aldri bære elektroverktøyet i håndtaket på glidearmen.

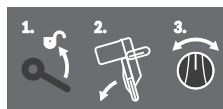


Åpent spennegrep:

Det kan innstilles vertikal gjæringsvinkel

Lukket spennegrep:

Den innstilte gjæringsvinkelen til glidearmen holdes.



Viser de enkelte skrittene til innstilling av den vertikale gjæringsvinkelen.

1. Løsne spennegrepet

2. Sving glidearmen litt mot venstre

3. Innstill ønsket gjæringsvinkelområde på dreieknoten

Innstilling av vertikal gjæringsvinkel med dreieknoten



L Helning av sagbladet mot venstre (45° til 0°)

45° R Helning av sagbladet mot høyre (0° til 45°)

47° Hele svingområdet til glidearmen (-47° til +47°)



For innstilling av hvilken som helst horisontal gjæringsvinkel må sagbordet være fritt bevegelig hhv. friløpet for gjæringsvinkelen må låses:

- Trekk spak 1 og trykk samtidig friløpet for gjæringsvinkelen 2 foran nedover.

Produkt- og ytelsesbeskrivelse



Les gjennom alle advarslene og anvisningene. Feil ved overholdelsen av advarslene og nedenstående anvisninger kan medføre elektriske støt, brann og/eller alvorlige skader.

Formålmessig bruk

Elektroverktøyet er som fastmontert modell beregnet til å lage langsgående og tverrsnitt med rett skjæring i tre. Det er da mulig med horisontale gjæringsvinkler på -52° til $+60^{\circ}$ og vertikale gjæringsvinkler på 47° (venstre side) opp til 47° (høyre side).

Elektroverktøyetseffekt er beregnet til saging av hardt og mykt tre pluss spon- og fiberplater.

Ved bruk av tilsvarende sagblad er det mulig å sage aluminiumsprofiler og kunststoff.

Illustrerte komponenter

Nummereringen av de illustrerte komponentene gjelder for bildet av elektroverktøyet på illustrasjonssidene.

- 1 Støvpose
- 2 Avsugadapter
- 3 Laser-advarselsskilt
- 4 Håndtak
- 5 Låsespak
- 6 Vernedeksel
- 7 Transporthåndtak
- 8 Vernedeksel
- 9 Anleggsskinneforlengelse
- 10 Anleggsskinne
- 11 Sagbordforlengelse
- 12 Boringer for montering
- 13 Innleggsplate
- 14 Friløp for gjæringsvinkel
- 15 Låseknot for valgfri gjæringsvinkel (horisontal)
- 16 Arm til forinnstilling av gjæringsvinkelen (horisontal)
- 17 Spenngrep for valgfri gjæringsvinkel (vertikal)
- 18 Kjerver for standard-gjæringsvinkel
- 19 Grep-fordypninger
- 20 Umbrakonøkkel (6 mm/4 mm)
- 21 Umbrakonøkkel (2 mm)
- 22 Skrutvinge
- 23 Gliderulle
- 24 Vinkelanviser (vertikal) for høyre gjæringsvinkelområde (0° til 47°)
- 25 Sponavviser
- 26 Klemopak på glidemekanismen
- 27 Laserbeskyttelseskappe
- 28 Glidearm
- 29 Justeringskrue for dybdeanlegget
- 30 Dybdeanlegg
- 31 Transportsikring
- 32 Skala for gjæringsvinkel (vertikal)
- 33 Vinkelanviser (vertikal) for venstre gjæringsvinkelområde (47° til 0°)
- 34 Stillknapp for $22,5^{\circ}$ -gjæringsvinkel (vertikal)
- 35 Låseskrue for lengdeanlegget
- 36 Lengdeanlegg
- 37 Skala for gjæringsvinkel (horisontal)
- 38 Sagbord
- 39 Dreieknott til innstilling av gjæringsvinkelområdet (vertikal)
- 40 Sagblad
- 41 Sponutkast
- 42 Låseskrue for stengene **43**
- 43 Stang på vernedekselet
- 44 Fremre festeskrue (deksel/vernedeksel)
- 45 Bakre festeskrue (deksel/vernedeksel)
- 46 Deksel
- 47 Spindellås
- 48 Innvendig sekskantskrue for sagbladfesting
- 49 Spennflens
- 50 Innvendig spennflens
- 51 Klemopak på sagbordforlengelsen
- 52 Klemopak for den innstillbare anleggsskinnen
- 53 Endeplate
- 54 Dempser
- 55 Stillskruer til demping
- 56 Boringer for skrutvinge
- 57 Vingekrue
- 58 Gjengestang
- 59 Vinkelanviser (horisontal)
- 60 På-/av-bryter
- 61 Bryter for laser (skjærelinjemarkering)
- 62 Skruer for innleggsplaten
- 63 Klemkrue for lengdeanlegget
- 64 Stillskrue for laserposisjoneringen (kant i kant)
- 65 Skrue for laserbeskyttelseskappen
- 66 Festeskrue for montasjeplassen til laseren
- 67 Festeskrue for huset til laseren
- 68–70
 - Stillskruer for grunninnstilling 0° (vertikal gjæringsvinkel)
- 71 Stillskrue for grunninnstilling 45° (venstre vertikal gjæringsvinkel)
- 72 Stillskrue for grunninnstilling 45° (høyre vertikal gjæringsvinkel)
- 73 Stillskruer for skalaen **37** for gjæringsvinkel (horisontal)
- 74 Skrue for vinkelanviser (horisontal)
- 75 Stillskrue for klemkraften til spennegrepet **17**
- 76 Borrebånd

Illustrert eller beskrevet tilbehør inngår ikke i standard-leveransen. Det komplette tilbehøret finner du i vårt tilbehørsprogram.

Tekniske data

Kapp- og gjæringssag		GCM 12 GDL		
Produktnummer		3 601 M23 600 3 601 M23 630 3 601 M23 670	3 601 M23 660	3 601 M23 690 3 601 M23 6P0
Opptatt effekt	W	2000	1500	1800
Tomgangsturtall	min ⁻¹	3800	3800	3800
Startstrømbegrensing		●	–	●
Lasertype	nm mW	635 < 1	635 < 1	635 < 1
Laserklasse		2	2	2
Vekt tilsvarende EPTA-Procedure 01:2014	kg	32,1	32,1	32,1
Beskyttelsesklasse		□/II	□/II	□/II

Godkjente arbeidsstykke mål (maksimal/minimal) se side 159.
Informasjonene gjelder for nominell spenning [U] på 230 V. Ved avvikende spenning og på visse nasjonale modeller kan disse informasjonene variere noe.

Mål for egnede sagblad

Sagbladdiameter	mm	305
Stambladtykkelse	mm	1,7–2,6
Boringsdiameter	mm	30

Støyinformasjon

Støyutslippsverdier målt i henhold til EN 61029-2-9.

Maskinens typiske A-bedømte støynivå er: Lydtryknivå 93 dB(A); lydeffektnivå 106 dB(A). Usikkerhet K = 3 dB.

Bruk hørselvern!

Montering

- **Unngå en uvilkårlig start av elektroverktøyet. I løpet av monteringen og ved alle arbeider på elektroverktøyet må støpselet ikke være tilkoblet strømtilførselen.**

Leveranseomfang

Ta alle medleverte deler forsiktig ut av emballasjen.

Fjern alt innpakningsmaterieill fra elektroverktøyet og medlevert tilbehør.

Kontroller før første igangsetting av elektroverktøyet om alle nedenstående oppførte deler er medlevert:

- Kapp- og gjæringssag med montert sagblad
- Låseknot **15**
- Støvpose **1**
- Unbrakonøkkel **20**
- Umbrakonøkkel **21**
(under laserbeskyttelseskapen **27**)
- Skrutvinge **22**

Merk: Sjekk om elektroverktøyet er skadet.

Før ytterligere bruk av elektroverktøyet må beskyttelsesinnretninger eller lett skadede deler kontrolleres nøye med hensyn til feilfri og formålsmessig funksjon. Kontroller om de bevegelige delene fungerer feilfritt og ikke klemmer, eller om deler er skadet. Samtlige deler må være riktig monteret og oppfylle alle betingelser for å sikre en feilfri drift.

Skadede beskyttelsesinnretninger og deler må repareres eller skiftes ut på en sakkyndig måte av et godkjent fagverksted.

Nødvendig verktøy i tillegg til det som inngår i leveransen:

- Stjerneskrutrekker
- Fastnøkkel (størrelse: 8 mm)
- Ring-, fast- eller pipenøkkel (størrelsene: 10 mm og 17 mm)

Montering av låseknotten (se bilde a)

- Skru låseknotten **15** inn i den passende boringen over saken **16**.
- **Trekk låseknotten 15 alltid fast før sagingen.** Sagbladet kan ellers kile seg fast i arbeidsstykket.

Stasjonær eller fleksibel montering

- **Til en sikker bruk må du montere elektroverktøyet før bruk på et jevn og stabil arbeidsflate (f. eks. arbeidsbenk).**

Montering på en arbeidsflate (se bilde b1)

- Fest elektroverktøyet på arbeidsflaten med en egnet skruforbindelse. Boringene **12** er beregnet til dette.

Montering på en Bosch arbeidsbenk (GTA 2500 W, GTA 3700, GTA 3800) (se bilde b2)

GTA-arbeidsbenkene til Bosch gir elektroverktøyet feste på hver undergrunn med høydejusterbare føtter. Arbeidsstykkefestene til arbeidsbenkene er til støtte av lange arbeidsstykker.

- **Les gjennom alle advarsler og instruksjoner som følger med arbeidsbenken.** Feil ved overholdelsen av advarsler og instruksene kan medføre elektriske støt, brann og/eller alvorlige skader.
- **Sett arbeidsbenken korrekt opp før du monterer elektroverktøyet.** En feilfri oppbygging er viktig for å forhindre at benken bryter sammen.
- Monter elektroverktøyet i transportstilling på arbeidsbenken.

156 | Norsk

Støv-/sponavsuging

Støv fra materialer som blyholdig maling, noen tresorter, mineraler og metall kan være helsefarlige. Berøring eller innånding av støv kan utløse allergiske reaksjoner og/eller åndedrettssykdommer hos brukeren eller personer som befinner seg i nærheten.

Visse typer støv som eik- eller bøkstøv gjelder som kreftfremkallende, spesielt i kombinasjon med tilsetningsstoffer til trebearbeidelse (kromat, trebeskyttelsesmidler). Asbestholdig materiale må kun bearbeides av fagfolk.

- Bruk alltid et støvavsug.
- Sørg for god ventilasjon av arbeidsplassen.
- Det anbefales å bruke en støvmaske med filterklasse P2.

Følg ditt lands gyldige forskrifter for de materialene som skal bearbeides.

Støv-/sponavsuguet kan blokeres av støv, spon eller avbrukne deler på arbeidsstykket.

- Slå av elektroverktøyet og trekk støpselet ut av stikkkontakten.
- Vent til sagbladet er helt stanset.
- Finn årsaken til blokkeringen og fjern denne.

► **Unngå støv på arbeidsplassen.** Støv kan lett antennes.

Egenavsuging (se bilde c)

Til en enkel oppsamling av spon bruker du den medleverte støvposen **1**.

- **Kontroller og rengjør støvposen etter hver bruk.**
- **For å unngå brannfare, må du fjerne støvposen ved saging av aluminium.**
- Sett og dreii støvposen **1** slik inn på avsugadapteret **2**, at pin'en på avsugadapteret smekker i lås i utsparingen på støvposen.

Støvposen og avsugadapteren må aldri komme i berøring med de bevegelige maskindelene i mens saging pågår.

Tøm støvposen i tide.

Ekstern avsuging

Til avsuging kan du også koble en støvsugerslange på avsugadapteren **2** (Ø 35 mm).

- Sett støvsugerslangen inn i avsugadapteret **2**.

Støvsugeren må være egnet til materialet som skal bearbeides.

Ved avsuging av spesielt helsefarlig, kreftfremkallende eller tørt støv må du bruke en spesialstøvsuger.

Rengjøring av avsugadapteret

Rengjør avsugadapteret **2** regelmessig for å sikre en optimal avsuging.

- Trekk avsugadapteret **2** dreiende av fra sponutkastet **41**.
- Fjern bruddstykker fra arbeidsstykket og spon.
- Trykk avsugadapteret igjen dreiende på sponutkastet til det smekker i lås over holderingen på sponutkastet.

Utskifting av sagblad (se bildene d1 – d4)

- **Før alle arbeider på elektroverktøyet utføres må støpselet trekkes ut av stikkkontakten.**
- **Bruk vernehansker ved montering av sagbladet.** Ved berøring av sagbladet er det fare for skader.

Bruk kun sagblad med en maksimal godkjent hastighet som er høyere enn elektroverktøyet's tomgangsturtall.

Bruk kun sagblad som tilsvarer de tekniske dataene som er angitt i denne bruksanvisningen og som er kontrollert jf. EN 847-1 og tilsvarende markert.

Bruk kun sagblad som anbefales av elektroverktøy-produzenten og som er egnet for det materialet du vil bearbeide. Dette hindrer overoppheting av sagtennene under sagingen.

Demontering av sagbladet

- Sett elektroverktøyet i arbeidsstilling.
- Skru låseskruen **42** på manuelt til stengene **43** kan henge fritt ned.
- Løsne festeskruen **44** (ca. 2 omdreininger) med umbrakonøkkelen (4 mm) **20**. Ikke skru skruen helt ut.
- Løsne festeskruen **45** (ca. 6 omdreininger) med umbrakonøkkelen (4 mm) **20**. Ikke skru skruen helt ut.
- Trekk dekselet **46** fremover og ned fra festeskruen **45**.
- Trykk på låsespaken **5** og sving vernedekselet **8** bakover. Hold vernedekselet i denne posisjonen.
- Heng stengene **43** med en boring over festeskruen **45**. Slik holdes vernedekselet i åpen stilling.
- Skru den innvendige sekskantskruen **48** med unbrakonøkelen (6 mm) **20** og trykk samtidig på spindellåsen **47** til denne går i lås.
- Hold spindellåsen **47** trykt inne og skru ut skruen **48** med urviserne (venstregjenget!).
- Ta av spennflensen **49**.
- Fjern sagbladet **40**.

Montering av sagbladet

Om nødvendig må alle deler som skal monteres rengjøres før innbyggingen.

- Sett et nytt sagblad på den indre spennflensen **50**.

► **Ved montering må du passe på at tennenes skjæreretning (pilretning på sagbladet) stemmer overens med pilretningen på vernedekselet!**

- Sett spennflensen **49** og skruen **48** på.
- Trykk på spindellåsen **47** til den smekker i lås og trekk skruen fast mot urviserne.
- Løsne stengene **43** fra festeskruen **45** og før vernedekselet ned igjen.
- Skyv dekselet **46** under festeskruen **45** igjen.
- Trekk festeskruene **45** og **44** fast igjen.
- Skyv stengene **43** tilbake til opprinnelig posisjon og trekk låseskruen **42** manuelt fast igjen.

Bruk

► **Før alle arbeider på elektroverktøyet utføres må støpselet trekkes ut av stikkkontakten.**

Transportsikring (se bilde A)

Transportsikringen **31** gjør det enklere å håndtere elektroverktøyet ved transporten til de forskjellige bruksstedene.

Avsikring av elektroverktøyet (arbeidsstilling)

- Trykk glidearmen **28** på håndtaket **4** litt nedover for å avlaste transportsikringen **31**.
- Trekk transportsikringen **31** helt ut.
- Før glidearmen langsomt oppover.

Sikring av elektroverktøyet (transportstilling)

- Skyv glidearmen **28** helt bakover og sikre den i denne posisjonen (se «Sikring av glidearmen», side 157).
- Før glidearmen så langt ned at transportsikringen **31** kan trykkes helt inn.

Ytterligere informasjon om transporten se side 163.

Låsing av glidearmen

Glidemekanismen til glidearmen **28** kan låses med klempakken **26**. To posisjoner er da mulig for glidearmen:

- Glidearmen skjøvet helt bakover (for kappesnitt)
- Glidearmen trukket helt fremover (for en kompakt transportstilling)

Oppheving av sikringen på glidearmen (se bilde B1)

Etter oppheving av sikringen på glidearmen **28** kan den komplette glidemekanismen brukes.

- Trykk klempakken **26** helt ned.
Klemkilen til klempakken frigir de to nedre leddene på glidearmen.

Sikring av glidearmen (se bilde B2)

Glidearmen skjøvet helt bakover:

- Skyv glidearmen **28** helt bakover.
De to øvre leddene på glidearmen står nå rett opp og er lukket.
- Trekk klempakken **26** opp til klemkilen er posisjonert mellom de to nedre leddene til glidearmen.
Glidearmen **28** som er skjøvet helt bakover er da låst.

Glidearmen trukket helt fremover:

- Trekk glidearmen **28** helt fremover.
Glidemekanismen er nå kjørt helt ut.
- Trekk klempakken **26** opp til klemkilen er posisjonert mellom de to nedre leddene til glidearmen.
Glidearmen **28** som er trukket helt fremover er da låst.

Arbeidsforberedelse**Forlengelse av sagbordet (se bilde C)**

Lange arbeidsstykker må støttes på den frie enden.

Sagbordet kan ved hjelp av sagbordforlengelsene **11** utvides mot venstre og høyre.

- Slå klempakken **51** inn.
- Trekk sagbordforlengelsen **11** utover til ønsket lengde (maksimal 250 mm).
- Til fiksering av sagbordforlengelsen trykker du klempakken **51** utover igjen.

Forlengelse av anleggsskinen (se bilde D)

På vertikale gjæringsvinkler må du forskyve anleggsskinneforlengelsene **9**.

- Drei klempakken **52** fremover.
- Trekk anleggsskinneforlengelsen **9** helt ut.
- Trykk for festet av den innstillbare anleggsskinneklempakken **52** bakover igjen.

Fjerning av den innstillbare anleggsskinen (se bilde E)

På ekstreme vertikale gjæringsvinkler må du fjerne anleggsskinneforlengelsene **9** helt.

- Drei endeplaten **53** ut.
- Drei klempakken **52** fremover.
- Trekk anleggsskinneforlengelsen **9** helt ut.
- Løft anleggsskinneforlengelsen opp og bort.

Innstilling av dempingen for glidearmen (se bilde F)

Glidemekanismen til glidearmen **28** er forhåndsinnstilt på fabrikk og ikke dempet ved levering av elektroverktøyet.

Du kan innstille dempingen til glidemekanismen individuelt på demperen **54**:

hard – kontrollerte arbeidsbevegelser;
myk – hurtige sagsnitt.

- Løsne de to stillskruene **55** med umbrakonøkkel (4 mm) **20** for en **mykere** demping
eller
trekk de to stillskruene **55** fastere for en **hardere** demping.

Festing av arbeidsstykket (se bilde G)

For å oppnå en optimal arbeidssikkerhet må arbeidsstykket alltid spennes fast.

Ikke bearbeid arbeidsstykker som er for små til å kunne spennes fast.

- Trykk arbeidsstykket godt fast mot anleggsskinen **10**.
- Sett den medleverte skrutvingen **22** inn i en av de passende boringene **56**.
- Løsne vingeskruen **57** og tilpass skrutvingen til arbeidsstykket. Trekk vingeskruen fast igjen.
- Spenn arbeidsstykket fast ved å dreie gjengestangen **58**.

Innstilling av horisontal gjæringsvinkel

For å sikre presise snitt må du etter intensiv bruk kontrollere elektroverktøyet grunninnstillinger og eventuelt innstille disse (se «Kontroll og innstilling av grunninnstillingene», side 161).

- **Trekk låseknotten 15 alltid fast før sagingen.** Sagbladet kan ellers kile seg fast i arbeidsstykket.

Innstilling av horisontal standard gjæringsvinkel (se bilde H)

Til en hurtig og presis innstilling av gjæringsvinkler som brukes ofte er det beregnet plass til kjerver **18** på sagbordet:

venstre	høyre
0°	
15°; 22,5°; 31,6°; 45°	15°; 22,5°; 31,6°; 45°; 60°

- Løs låseknotten **15** hvis denne er trukket fast.
- Trekk armen **16** og drei sagbordet **38** mot høyre eller venstre til ønsket kjerver.
- Slipp deretter armen. Armen må da følbart gå i lås i kjerver.

Innstilling av hvilken som helst horisontal gjæringsvinkel (se bilde I)

Den horisontale gjæringsvinkelen kan innstilles i et område på 52° (venstre side) opp til 60° (høyre side).

- Løs låseknotten **15** hvis denne er trukket fast.

158 | Norsk

- Trekk spaken **16** og trykk samtidig friløpet for gjæringsvinkelen **14** foran nedover. Spaken **16** låses og sagbordet er fritt bevegelig.
- Drei sagbordet **38** med låseknotten mot venstre eller høyre til vinkelanviseren **59** viser den ønskede gjæringsvinkelen.
- Trekk låseknotten **15** fast igjen.
- Til løsning av spaken **16** igjen (til innstilling av standard-gjæringsvinkler), trekker du spaken oppover. Friløpet for gjæringsvinkelen **14** spretter tilbake til dets opprinnelige posisjon og spaken **16** kan gripe inn igjen **18** i kjerveene.

Innstilling av vertikal gjæringsvinkel

For å sikre presise snitt må du etter intensiv bruk kontrollere elektroverktøets grunninnstillinger og eventuelt innstille disse (se «Kontroll og innstilling av grunninnstillingene», side 161).

Den vertikale gjæringsvinkelen kan innstilles i et område på 47° (venstre side) opp til 47° (høyre side).

Til en hurtig og presis innstilling av gjæringsvinkler som brukes ofte er det beregnet anlegg for vinklene 0°, 22,5°, 45° og 47°.

Innstilling av venstre gjæringsvinkelområde (45° til 0°)

L

- Trekk venstre anleggsskinneforlengelse **9** helt ut (se «Forlengelse av anleggsskinne», side 157).
- Løsne spennegrepet **17**.
- Sving glidearmen på håndtaket **4** mot venstre til vinkelanviseren **33** viser den ønskede gjæringsvinkelen.
- Hold glidearmen i denne stillingen og trekk spennegrepet **17** fast igjen. Klemkraften til spennegrepet må kunne holde glidearmens stilling sikkert i enhver vertikal gjæringsvinkel.

Innstilling av høyre gjæringsvinkelområde (0° til 45°) (se bilde J)

45° R

- Trekk høyre anleggsskinneforlengelse **9** helt ut (se «Forlengelse av anleggsskinne», side 157).
- Løsne spennegrepet **17**.
- Slå glidearmen på håndtaket **4** ut av 0°-posisjonen og litt mot venstre og vri dreieknotten **39** til ønsket gjæringsvinkelområde anvises.
- Sving glidearmen på håndtaket **4** mot høyre til vinkelanviseren **24** viser den ønskede gjæringsvinkelen.
- Hold glidearmen i denne stillingen og trekk spennegrepet **17** fast igjen. Klemkraften til spennegrepet må kunne holde glidearmens stilling sikkert i enhver vertikal gjæringsvinkel.

Standard gjæringsvinkel 0°

For at standard-gjæringsvinkelen 0° lett kan innstilles igjen, smekker dreieknotten **39** i lås i gjæringsvinkelområdet

L

- Sving glidearmen fra høyre over 0°-posisjonen.

Innstilling av hele gjæringsvinkelområdet (-47° til +47°)

47°

- Trekk begge anleggsskinneforlengelsene **9** helt ut (se «Forlengelse av anleggsskinne», side 157).
- Løsne spennegrepet **17**.
- Slå glidearmen på håndtaket **4** ut av 0°-posisjonen og litt mot venstre og vri dreieknotten **39** til ønsket gjæringsvinkelområde anvises.
- Sving glidearmen på håndtaket **4** mot venstre eller høyre til vinkelanviseren **33** eller **24** viser den ønskede gjæringsvinkelen.
- Hold glidearmen i denne stillingen og trekk spennegrepet **17** fast igjen. Klemkraften til spennegrepet må kunne holde glidearmens stilling sikkert i enhver vertikal gjæringsvinkel.

Innstilling av standard gjæringsvinkel 22,5° (se bilde K)

- Trekk stillknappen **34** helt ut og dreii den 90°. Deretter svinger du glidearmen på håndtaket **4** til glidearmen går hørbart i lås.

Igangsetting

- ▶ **Ta hensyn til strømspenningen!** Spenningen til strømmkilden må stemme overens med angivelsene på elektroverktøets typeskilt.

Innkobling (se bilde L)

- Til **igangsetting** trekker du på-/av-bryteren **60** i retning håndtaket **4**.

Merk: Av sikkerhetsgrunner kan på-/av-bryteren **60** ikke låses, men må stadig holdes trykt inne i løpet av driften.

Kun når låsespaken **5** trykkes kan glidearmen føres nedover.

- Til **saging** må du derfor trykke på låsespaken **5** i tillegg til å trekke ut på-/av-bryteren.

Slå elektroverktøyet kun på når du bruker det for å spare energi.

Utkobling

- Til **utkobling** slipper du på-/av-bryteren **60**.

Startstrømbegrensning

Den elektroniske startstrømbegrensningen begrenser effekten ved innkobling av elektroverktøyet og muliggjør drift med en 16 A-sikring.

Merk: Dersom elektroverktøyet går med fullt turtall rett etter innkoplingen, er det feil på startstrømbegrensningen. Elektroverktøyet må straks sendes inn til kundeservice, adresser se avsnitt «Kundeservice og rådgivning ved bruk», side 163.

Arbeidshenvisninger

Generelle informasjoner om saging

- ▶ **Trekk låseknotten 15 og spennegrepet 17 alltid fast før sagingen.** Sagbladet kan ellers kile seg fast i arbeidsstykket.
- ▶ **Ved alle snitt må du først passe på at sagbladet aldri kan berøre anleggsskinne, skrutvingene eller andre maskindeler.** Fjern eventuelt monterte hjelpeanlegg eller tilpass disse på tilsvarende måte.

Beskytt sagbladet mot slag og støt. Ikke utsett sagbladet for trykk fra siden.

Ikke bearbeid deformerte arbeidsstykker. Arbeidsstykket må alltid ha en rett kant som anleggsskinnen kan legges mot.

Lange arbeidsstykker må støttes på den frie enden.

Avmerking av skjærelinjen (se bilde M)

To laserstråler viser skjærebredden på sagbladet. Slik kan du plassere arbeidsstykket helt nøyaktig til sagingen, uten at veredekselet må åpnes.

- Slå laserstrålene på med bryteren **61**.
- Rett markeringen din på arbeidsstykket opp langs de to laserlinjene.

Merk: Sjekk før sagingen om skjærebredden fremdeles anvises korrekt (se «Justering av laseren», side 161). Laserstrålene kan f. eks. forskyves av vibrasjoner ved intensiv bruk.

Brukerens posisjon (se bilde N)

► **Ikke still deg opp på linje med sagbladet foran elektroverktøyet, men alltid litt på siden av sagbladet.** Slik er kroppen din beskyttet mot et mulig tilbakeslag.

- Hold hender, fingre og armer borte fra det roterende sagbladet.
- Ikke legg armene over kors foran glidearmen.

Utskifting av innleggsplatene (se bilde O)

De røde innleggsplatene **13** kan slites etter lengre bruk av elektroverktøyet.

Skift ut defekte innleggsplater.

- Sett elektroverktøyet i arbeidsstilling.
- Skru skruene **62** ut med umbrakonøkkel (4 mm) **20** og ta ut de gamle innleggsplatene.
- Legg inn den nye høyre innleggsplaten.
- Skru innleggsplaten på så langt til høyre som mulig med skruene **62**, slik at hele lengden til mulig trekkbevegelse ikke kommer i berøring med innleggsplaten.
- Gjenta arbeidsskrittene analog for den nye venstre innleggsplaten.

Godkjente arbeidsstykkemål

Maksimalt arbeidsstykker:

Gjæringsvinkel		Høyde x bredde [mm]	
horisontal	vertikal	Arbeidsstykke mot anleggsskinne	Arbeidsstykke mot avstandslegg (tilbehør)
0°	0°	104 x 335	110 x 240
45°	0°	104 x 240	110 x 110
0°	45° (venstre)	50 x 335	50 x 295
0°	45° (høyre)	40 x 335	40 x 295
45°	45° (venstre)	50 x 240	50 x 200
45°	45° (høyre)	40 x 240	40 x 200

Minimale arbeidsstykker (= alle arbeidsstykker som kan spennes fast på venstre eller høyre side av sagbladet med den medlevte skrutingen **22**): 160 x 335 mm (lengde x bredde)

max. skjæredybde (0°/0°): 104 mm

Saging

Saging uten trekkebevegelse (kapping) (se bilde P)

- Skyv glidearmen **28** helt bakover og sikre den i denne posisjonen (se «Sikring av glidearmen», side 157).
- Pass på at dybdeanlegget **30** er trykt helt inn og justeringskrue **29** passer gjennom utsparingen uten å berøre dybdeanlegget når glidearmen beveges.
- Spenn arbeidsstykket fast i henhold til målene.
- Innstill ønsket gjæringsvinkel (horisontal og/eller vertikal).
- Slå på elektroverktøyet.
- Trykk på låsespaken **5** og før glidearmen langsomt nedover med håndtaket **4**.
- Sag gjennom arbeidsstykket med jevn fremføring.
- Slå av elektroverktøyet og vent til sagbladet er helt stanset.
- Før glidearmen langsomt oppover.

Saging med trekkebevegelse (se bilde Q)

- **Hold håndtaket godt fast før du slår verktøyet på og i løpet av sagingen. I løpet av sagingen utfører du en kontrollert bevegelse med glidearmen.** Den ekstrem lettgående glidearmen kan føre til alvorlige skader hvis du er uoppmerksom et øyeblikk.
- Løsne sikringen på glidearmen **28** (se «Oppheving av sikringen på glidearmen», side 157).
- Etter uttrekking og tilbakeskyving av glidearmen **28** må du sjekke om den komplette glidemekanismen er funksjonsdyktig.
- Spenn arbeidsstykket fast i henhold til målene.
- Innstill ønsket gjæringsvinkel (horisontal og/eller vertikal).
- Trekk glidearmen så langt bort fra anleggsskinne **10** at sagbladet er foran arbeidsstykket.
- Slå på elektroverktøyet.

160 | Norsk

- Trykk på låsespaken **5** og før glidearmen langsomt nedover med håndtaket **4**.
- Trykk nå glidearmen i retning anleggsskinnen **10** og sag jevnt gjennom arbeidsstykket.
- Slå av elektroverktøyet og vent til sagbladet er helt stanset.
- Før glidearmen langsomt oppover.

Saging av like lange arbeidsstykker (se bilde R)

Til enkel saging av like lange arbeidsstykker kan du bruke lengdeanlegget **36**.

Du kan montere lengdeanlegget på begge sider av sagbordforlengelsen **11**.

- Løsne låseskruen **35** og legg lengdeanlegget **36** over klem-skruen **63**.
- Trekk låseskruen **35** fast igjen.
- Innstill sagbordforlengelsen **11** på ønsket lengde (se «Forlengelse av sagbordet», side 157).

Innstilling av dybdeanlegget (saging av not) (se bilde S)

Dybdeanlegget må justeres hvis du skal sage en not eller bruke et avstandsanlegg.

- Sving dybdeanlegget **30** utover.
- Trykk låsespaken **5** og sving glidearmen til ønsket posisjon.
- Drei justeringsskruen **29** til skruenden berører dybdeanlegget **30**.
- Før glidearmen langsomt oppover.

Spesialarbeidsstykker

Ved saging av buede eller urunde arbeidsstykker må disse sikres ekstra mot gliding. På skjærekanten må det ikke oppstå en spalte mellom arbeidsstykket, anleggsskinnen og sagbordet.

Om nødvendig må du lage spesielle holdere.

Bearbeidelse av profillister (gulv- eller taklister)

Du kan bearbeide profillister på to forskjellige måter:

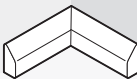

- satt mot anleggsskinnen,
- flatt liggende på sagbordet.

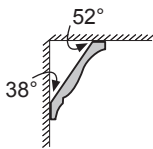
Dessuten kan du avhengig av bredden på profillisten utføre snittene med eller uten sleideføring.

Prøv den innstilte gjæringsvinkelen alltid først på en trebit.

Gulvlister

Nedenstående tabell inneholder informasjon for bearbeidelse av gulvlister.

Innstillinger		stilt opp mot anleggsskinnen		liggende flatt på sagbordet		
		venstre side	høyre side	venstre side	høyre side	
	Innvendig kant	horisontal gjæringsvinkel	45° venstre	45° høyre	0°	0°
		Vertikal gjæringsvinkel	0°	0°	45° venstre	45° høyre
		Plassering av arbeidsstykket	Underkant på sagbordet	Underkant på sagbordet	Overkanten på anleggsskinnen	Overkanten på anleggsskinnen
		Ferdig arbeidsstykke befinner seg til venstre for snittet	... til høyre for snittet	... til venstre for snittet	... til høyre for snittet
	Utvendig kant	horisontal gjæringsvinkel	45° høyre	45° venstre	0°	0°
		Vertikal gjæringsvinkel	0°	0°	45° høyre	45° venstre
		Plassering av arbeidsstykket	Underkant på sagbordet	Underkant på sagbordet	Overkanten på anleggsskinnen	Overkanten på anleggsskinnen
		Ferdig arbeidsstykke befinner seg til venstre for snittet	... til høyre for snittet	... til venstre for snittet	... til høyre for snittet

Taklister (etter US-standard)

Hvis du vil bearbeide taklistene når de ligger flatt på sagbordet, må du innstille den horisontale gjæringsvinkelen på 31,6° (sagbordet dreid mot venstre eller høyre) og den vertikale gjæringsvinkelen på 33,9° (glidearmen svingt mot venstre eller høyre).

Nedenstående tabell inneholder informasjon om bearbeidelse av taklister.

Innstillinger		stilt opp mot anleggsskinnen		flatt liggende på sagbordet	
		venstre side	høyre side	venstre side	høyre side
Taklist					
Innvendig kant 	horisontal gjæringsvinkel	45° høyre	45° venstre	31,6° høyre	31,6° venstre
	Vertikal gjæringsvinkel	0°	0°	33,9° venstre	33,9° høyre
	Plassering av arbeidsstykket	Underkanten på anleggsskinnen	Underkanten på anleggsskinnen	Overkanten på anleggsskinnen	Overkanten på anleggsskinnen
	Ferdig arbeidsstykke befinner seg til høyre for snittet	... til venstre for snittet	... til venstre for snittet	... til høyre for snittet
Utvendig kant 	horisontal gjæringsvinkel	45° venstre	45° høyre	31,6° venstre	31,6° høyre
	Vertikal gjæringsvinkel	0°	0°	33,9° høyre	33,9° venstre
	Plassering av arbeidsstykket	Underkanten på anleggsskinnen	Underkanten på anleggsskinnen	Overkanten på anleggsskinnen	Overkanten på anleggsskinnen
	Ferdig arbeidsstykke befinner seg til høyre for snittet	... til venstre for snittet	... til venstre for snittet	... til høyre for snittet

Kontroll og innstilling av grunninnstillingene

For å sikre presise snitt må du etter intensiv bruk kontrollere elektroverktøys grunninnstillinger og eventuelt innstille disse.

Hertil trenger du erfaring og tilsvarende spesialverktøy.

En Bosch-kundeservice utfører disse arbeidene hurtig og pålitelig.

Justering av laseren

Merk: Til testing av laserfunksjonen må elektroverktøyet være koplet til strømmen.

► **Mens du justerer laseren (f. eks. ved bevegelse av glidearmen) må du aldri trykke på av-/på-bryteren.** En ufrivillig startung av elektroverktøyet kan føre til skader.

- Sett elektroverktøyet i arbeidsstilling.
- Drei sagbordet **38** til kjervet **18** for 0°. Spaken **16** må da følbart gå i lås i kjervet.
- Slå laserstrålene på med bryteren **61**.

Kontroll: (se bilde T1)

- Tegn en rett skjærelinje på arbeidsstykket.
- Trykk på låsespaken **5** og før glidearmen langsomt nedover med håndtaket **4**.
- Rett arbeidsstykket slik opp at tennene til sagbladet er i flukt med skjærelinjen.
- Hold arbeidsstykket fast i denne posisjonen og før glidearmen langsomt opp igjen.
- Spenn arbeidsstykket fast.
- Slå laserstrålene på med bryteren **61**.

Laserstrålene må over hele lengden og på høyre og venstre side være i samme avstand fra avmerket skjærelinje på arbeidsstykket, også når glidearmen føres ned.

Innstilling av flukt: (se bilde T2)

- Skru den aktuelle stillskruen **64** med umbrakonøkkel (2 mm) **21** til laserstrålen over hele lengden har samme avstand til avmerket skjærelinje på arbeidsstykket.

Skruing mot urviserne beveger laserstrålen fra venstre mot høyre, skruing med urviserne beveger laserstrålen fra høyre mot venstre.

Innstilling av parallelliteten: (se bilde T3)

- Løsne de to skruene **65** på laserbeskyttelseskappen **27** med umbrakonøkkel (4 mm) **20**.
- **Merk:** For å nå den fremre skruen på laserbeskyttelseskappen, må du svinge glidearmen litt ned til umbrakonøkkel kan puttes gjennom en av slissene på vernedekselet.
- Løsne festeskruen **66** (ca. 1–2 omdreining) med umbrakonøkkel (2 mm) **21**. Ikke skru skruen helt ut.
- Forskyv montasjeplaten til laseren mot høyre eller venstre til laserstrålene over hele lengden er parallelle til avmerket skjærelinje på arbeidsstykket.
- Hold montasjeplaten til laseren i denne posisjonen og trekk festeskruen **66** fast igjen.
- Etter innstillingen sjekker du igjen om den er kant i kant med skjærelinjen. Rett eventuelt laserstrålene opp igjen med stillskruene **64**.
- Fest laserbeskyttelseskappen **27** igjen.

162 | Norsk

Innstilling av sideavviket når glidearmen bevegges:

(se bilde T4)

- Løsne de to skruene **65** på laserbeskyttelseskappen **27** med umbrakonøkkelen (4 mm) **20**.
Merk: For å nå den fremre skruen på laserbeskyttelseskappen, må du svinge glidearmen litt ned til umbrakonøkkelen kan puttes gjennom en av slissene på vernedekselet.
- Løsne de to festeskruene **67** (ca. 1 – 2 omdreining) med umbrakonøkkelen (2 mm) **21**.
Ikke skru skruene helt ut.
- Forskyv huset til laseren mot høyre eller venstre til laserstrålene ikke lenger avviker ut mot siden når glidearmen bevegges nedover.
- Etter innstillingen sjekker du igjen om den er kant i kant med skjærelinjen. Rett eventuelt laserstrålene opp igjen med stillskruene **64**.
- Hold huset til laseren i denne posisjonen og trekk festeskruene **67** fast igjen.
- Fest laserbeskyttelseskappen **27** igjen.

Innstilling av standard gjæringsvinkel 0° (vertikal)

- Sett elektroverktøyet i transportstilling.
- Drei sagbordet **38** til kjervet **18** for 0°. Spaken **16** må da følbart gå i lås i kjervet.

Kontroll: (se bilde U1)

- Innstill en vinkelære på 90° og legg den på sagbordet **38**. Benet på vinkelæret må være kant i kant med sagbladet **40** over hele lengden.

Innstilling: (se bilde U2)

- Løsne spennegrepet **17**.
- Løsne de to stillskruene **68** (minst 1 omdreining) med en pipenøkkel (10 mm).
- Løsne stillskruen **70** (ca. 3 omdreining) med umbrakonøkkelen (4 mm) **20**.
- Skru stillskruen **69** med umbrakonøkkelen (4 mm) **20** så langt inn eller ut til benet på vinkelæret er i kant med sagbladet over hele lengden.
- Trekk spennegrepet **17** fast igjen.
Deretter trekker du først stillskruen **70** og så stillskruene **68** fast igjen.

Hvis vinkelanviserne **33** og **24** etter innstillingen ikke er i en linje med 0°-merket på skalaen **32** må du løsne festeskruene til vinkelanviseren med en stjerneskrutrekker og rette vinkelanviseren opp langs 0°-merket.

Innstilling av standard gjæringsvinkel 45°**(venstre, vertikal)**

- Sett elektroverktøyet i arbeidsstilling.
- Drei sagbordet **38** til kjervet **18** for 0°. Spaken **16** må da følbart gå i lås i kjervet.
- Trekk venstre anleggsskinneforlengelse **9** helt ut.
- Løsne spennegrepet **17** og sving glidearmen på håndtaket **4** mot venstre til anslaget (45°).

Kontroll: (se bilde V1)

- Innstill en vinkelære på 45° og legg den på sagbordet **38**. Benet på vinkelæret må være kant i kant med sagbladet **40** over hele lengden.

Innstilling: (se bilde V2)

- Skru stillskruen **71** med en fastnøkkel (8 mm) så langt inn eller ut til benet på vinkelæret er i kant med sagbladet over hele lengden.
- Trekk spennegrepet **17** fast igjen.

Hvis vinkelanviserne **33** og **24** etter innstillingen ikke er i en linje med 45°-merkene på skalaen **32** må du først igjen sjekke 0°-innstillingen for gjæringsvinkelen og vinkelanviserne. Deretter gjentar du innstillingen av 45°-gjæringsvinkelen.

Innstilling av standard gjæringsvinkel 45°**(høyre, vertikal)**

- Sett elektroverktøyet i arbeidsstilling.
- Drei sagbordet **38** til kjervet **18** for 0°. Spaken **16** må da følbart gå i lås i kjervet.
- Trekk høyre anleggsskinneforlengelse **9** helt ut.
- Løsne spennegrepet **17**.
- Slå glidearmen på håndtaket **4** ut av 0°-posisjonen og litt mot venstre og vri dreieknotten **39** til høyre gjæringsvinkelområde anvises.
- Sving glidearmen på håndtaket **4** helt til anslaget mot høyre (45°).

**Kontroll:** (se bilde W1)

- Innstill en vinkelære på 135° og sett den på sagbordet **38**. Benet på vinkelæret må være kant i kant med sagbladet **40** over hele lengden.

Innstilling: (se bilde W2)

- Skru stillskruen **72** med en fastnøkkel (8 mm) så langt inn eller ut til benet på vinkelæret er i kant med sagbladet over hele lengden.
- Trekk spennegrepet **17** fast igjen.

Hvis vinkelanviserne **33** og **24** etter innstillingen ikke er i en linje med 45°-merkene på skalaen **32** må du først igjen sjekke 0°-innstillingen for gjæringsvinkelen og vinkelanviserne. Deretter gjentar du innstillingen av 45°-gjæringsvinkelen.

Oppretting av skala for horisontal gjæringsvinkel

- Sett elektroverktøyet i arbeidsstilling.
- Drei sagbordet **38** til kjervet **18** for 0°. Spaken **16** må da følbart gå i lås i kjervet.

Kontroll: (se bilde X1)

- Innstill en vinkelære på 90° og legg den mellom mellom anleggsskinne **10** og sagblad **40** på sagbordet **38**.

Benet på vinkelæret må være kant i kant med sagbladet **40** over hele lengden.

Innstilling: (se bilde X2)

- Løsne alle fire stillskruene **73** med umbrakonøkkelen (4 mm) **20** og drei sagbordet **38** sammen med skalaen **37** til benet på vinkelæret er kant i kant med sagbladet over hele lengden.
- Trekk skruene fast igjen.

Hvis vinkelanviseren **59** etter innstillingen ikke er i en linje med 0°-merket på skalaen **37** må du løsne skruen **74** med en stjerneskrutrekker og rette vinkelanviseren opp langs 0°-merket.

Innstilling av klemkraften for spennegrepet 17 (se bilde Y)

Klemkraften til spennegrepet 17 kan justeres.

Kontroll:

- Klemkraften til spennegrepet må kunne holde glidearmens stilling sikkert i enhver vertikal gjæringsvinkel.

Innstilling:

- Løsne spennegrepet 17.
- Skru stillskruen 75 med en pipenøkkel (17 mm) mot klokken, for å redusere klemkraften eller dreie den med urviserne, for å øke klemkraften.
- Innstill en vertikal gjæringsvinkel, trekk spennegrepet 17 fast igjen og kontroller om ønsket klemkraft er oppnådd.

Transport (se bilde Z)

Før en transport av elektroverktøyet må du utføre følgende skritt:

- Skyv glidearmen 28 helt bakover og sikre den i denne posisjonen (se «Sikring av glidearmen», side 157).
 - Pass på at dybdeanlegget 30 er trykt helt inn og justerings-skruen 29 passer gjennom utsparingen uten å berøre dybdeanlegget når glidearmen beveges.
 - Før glidearmen så langt ned at transportsikringen 31 kan trykkes helt inn.
 - Skyv sagbordforlengelsen 11 helt innover.
 - Innstill en vertikal gjæringsvinkel på 0° og trekk spennegrepet 17 fest.
 - Drei sagbordet 38 helt mot venstre og trekk låseknotten 15 fast.
 - Bind strømledningen sammen med borrebåndet 76.
 - Fjern alle tilbehørsdelene som ikke kan monteres fast på elektroverktøyet.
Legg ubenyttede sagblad til transport helst i en lukket beholder.
 - Bær elektroverktøyet i transporthåndtaket 7 eller grip inn i grep-fordypningene 19 på siden av sagbordet.
- **Til transport av elektroverktøyet må du kun bruke transportinnretningene og aldri bruke beskyttelsesinnretningene, glidearmen 28 eller håndtaket 4.**
- **Bær elektroverktøyet alltid sammen med en annen person for å unngå ryggskader.**

Service og vedlikehold**Vedlikehold og rengjøring**

- **Før alle arbeider på elektroverktøyet utføres må støpselet trekkes ut av stikkontakten.**

Hvis det er nødvendig å skifte ut tilkloplingsledningen, må dette gjøres av Bosch eller Bosch-serviceverksteder, slik at det ikke oppstår fare for sikkerheten.

Rengjøring

Hold selve elektroverktøyet og ventilasjonsspaltene alltid rene, for å kunne arbeide bra og sikkert.

Vernedekselet må alltid bevege seg fritt og kunne stenges automatisk. Hold derfor området rundt vernedekselet alltid rent.

- Fjern støv og spon etter hver arbeidsrunde ved å blåse gjennom med trykkluft eller bruk en pensel.
- Rengjør gliderullen 23 og glidearmen 28 med jevne mellomrom.

Tilbehør

Hurtigspennvinge	1 609 B02 125
Innleggsplater	1 609 B02 375
Støvpose	1 609 B02 595
Avsugadapter	2 607 001 977
Arbeidsbenk GTA 2500 W	0 601 B12 100
Arbeidsbenk GTA 3800	0 601 B24 000
Tresuger GAS 50 M	0 601 988 103

Sagblad for tre og platemateriell, paneler og lister

Sagblad 305 x 30 mm, 60 tenner

2 608 641 788

Sagblad for kunststoff og ikke-jernholdige metaller

Sagblad 305 x 30 mm, 96 tenner

2 608 642 099

Sagblad 305 x 30 mm, 96 tenner

2 608 640 453

Sagblader for alle laminatgulvtyper

Sagblad 305 x 30 mm, 96 tenner

2 608 642 137

Kundeservice og rådgivning ved bruk

Kundeservicen svarer på dine spørsmål om reparasjon og vedlikehold av produktet samt om reservedelene. Sprengskisser og informasjon om reservedeler finner du også på: www.bosch-pt.com

Bosch rådgivningsteamet hjelper deg gjerne ved spørsmål angående våre produkter og deres tilbehør.

Ved alle forespørsler og reservedelsbestillinger må du oppgi det 10-sifrede produktnummeret som er angitt på produktets typeskilt.

Norsk

Robert Bosch AS

Postboks 350

1402 Ski

Tel.: 64 87 89 50

Faks: 64 87 89 55

Deponering

Elektroverktøy, tilbehør og emballasje må leveres inn til miljøvennlig gjenvinning.

Elektroverktøy må ikke kastes i vanlig søppel!

Kun for EU-land:

Jf. det europeiske direktivet 2012/19/EU vedr. gamle elektriske og elektroniske apparater og tilpassingen til nasjonale lover må gammelt elektroverktøy som ikke lenger kan brukes samles inn og leveres inn til en miljøvennlig resirkulering.

Retten til endringer forbeholdes.

Suomi

Turvallisuusohjeita

Sähkötyökalujen yleiset turvallisuusohjeet

VAROITUS Sähkötyökaluja käytettäessä on suojauduttava sähköiskulta, loukkaantumiselta ja tulipalolta noudattamalla seuraavia perustavia turvaohjeita.

Lue kaikki nämä ohjeet, ennen kuin käytät sähkötyökalua, ja säilytä turvallisuusohjeet hyvin.

Turvallisuusohjeissa käytetty käsite ”sähkötyökalu” käsittää verkkokäyttöisiä sähkötyökaluja (verkkajohdolla) ja akku-käyttöisiä sähkötyökaluja (ilman verkkojohtoa).

Työpaikan turvallisuus

- ▶ **Pidä työskentelyalue puhtaana ja hyvin valaistuna.** Työpaikan epäjärjestys tai valaisemattomat työalueet voivat johtaa tapaturmiin.
- ▶ **Älä työskentele sähkötyökalulla räjähdysalttiissa ympäristössä, jossa on palavaa nestettä, kaasua tai pölyä.** Sähkötyökalu muodostaa kipinöitä, jotka saattavat sytyttää pölyn tai höyryt.
- ▶ **Pidä lapset ja sivulliset loitolla sähkötyökalua käyttäessäsi.** Voit menettää laitteesi hallinnan huomiosi suuntautuessa muualle.

Sähköturvallisuus

- ▶ **Sähkötyökalun pistotulpan tulee sopia pistorasiaan. Pistotulppaa ei saa muuttaa millään tavalla. Älä käytä mitään pistorasia-adaptoreita maadoitettujen sähkötyökalujen kanssa.** Alkuperäisessä kunnossa olevat pistotulpat ja sopivat pistorasiat vähentävät sähköiskun vaaraa.
- ▶ **Vältä koskettamasta maadoitettuja pintoja, kuten putkia, pattereita, liesiä tai jääkaappeja.** Sähköiskun vaara kasvaa, jos kehosi on maadoitettu.
- ▶ **Älä aseta sähkötyökalua alttiiksi sateelle tai kosteudelle.** Veden tunkeutuminen sähkötyökalun sisään kasvattaa sähköiskun riskiä.
- ▶ **Älä käytä verkkojohtoa väärin. Älä käytä sitä sähkötyökalun kantamiseen, ripustamiseen tai pistotulpan irrottamiseen pistorasiasta vetämällä. Pidä johto loitolla kuumuudesta, öljystä, terävistä reunoista ja liikkuvista osista.** Vahingoittuneet tai sotkeutuneet johdot kasvattavat sähköiskun vaaraa.
- ▶ **Käyttäessäsi sähkötyökalua ulkona käytä ainoastaan ulkokäyttöön soveltuvaa jatkojohtoa.** Ulkokäyttöön soveltuvan jatkojohtoon käyttö pienentää sähköiskun vaaraa.
- ▶ **Jos sähkötyökalun käyttö kosteassa ympäristössä ei ole vältettävissä, tulee käyttää vikavirtasuojajytkintä.** Vikavirtasuojajytkimen käyttö vähentää sähköiskun vaaraa.

Henkilöturvallisuus

- ▶ **Ole valpas, kiinnitä huomiota työskentelyysi ja noudata tervettä järkeä sähkötyökalua käyttäessäsi. Älä käytä mitään sähkötyökalua, jos olet väsynyt tai huumei-**

den, alkoholin tahi lääkkeiden vaikutuksen alaisena. Hetken tarkkaamattomuus sähkötyökalua käytettäessä saattaa johtaa vakavaan loukkaantumiseen.

- ▶ **Käytä suojaruusteita. Käytä aina suojalaseja.** Henkilökohtaisen suojaruustuksen käyttö, kuten pölynaamarin, luistamattomien turvakengien, suojakypärän tai kuulonsuojaimien, riippuen sähkötyökalun lajista ja käyttötavasta, vähentää loukkaantumisriskiä.
- ▶ **Vältä tahatonta käynnistämistä. Varmista, että sähkötyökalu on poiskytkettynä, ennen kuin liität sen sähköverkkoon ja/tai liität akun, otat sen käteen tai kannat sitä.** Jos kannat sähkötyökalua sormi käynnistyskytkimellä tai kytket sähkötyökalun pistotulpan pistorasiaan käynnistyskytkimen ollessa käyntiasennossa, altistat itsesi onnettomuuksille.
- ▶ **Poista kaikki säätötyökalut ja ruuvitaltat, ennen kuin käynnistät sähkötyökalun.** Työkalu tai avain, joka sijaitsee laitteen pyörivässä osassa, saattaa johtaa loukkaantumiseen.
- ▶ **Vältä epänormaalia kehon asentoa. Huolehdi aina tukevasta seisoma-asennosta ja tasapainosta.** Täten voit paremmin hallita sähkötyökalua odottamattomissa tilanteissa.
- ▶ **Käytä tarkoitukseen soveltuvia vaatteita. Älä käytä löysiä työvaatteita tai koruja. Pidä hiukset, vaatteet ja käsineet loitolla liikkuvista osista.** Väljät vaatteet, korut ja pitkät hiukset voivat takertua liikkuviin osiin.
- ▶ **Jos pölynimu- ja keräilylaitteita voidaan asentaa, tulee sinun tarkistaa, että ne on liitetty ja että niitä käytetään oikealla tavalla.** Pölynimulaitteiston käyttö vähentää pölyn aiheuttamia vaaroja.

Sähkötyökalujen huolellinen käyttö ja käsittely

- ▶ **Älä ylikuormita laitetta. Käytä kypseeseen työhön tarkoitettua sähkötyökalua.** Sopivaa sähkötyökalua käyttäen työskentelet paremmin ja varemmin tehoalueella, jolle sähkötyökalu on tarkoitettu.
- ▶ **Älä käytä sähkötyökalua, jota ei voida käynnistää ja pysäyttää käynnistyskytkimestä.** Sähkötyökalu, jota ei enää voida käynnistää ja pysäyttää käynnistyskytkimellä, on vaarallinen ja se täytyy korjata.
- ▶ **Irrota pistotulppa pistorasiasta, ennen kuin suoritat säätöjä, vaihdat tarvikkeita tai siirrä sähkötyökalun varastoitavaksi.** Nämä turvatoimenpiteet estävät sähkötyökalun tahattoman käynnistytksen.
- ▶ **Säilytä sähkötyökalut poissa lasten ulottuvilta, kun niitä ei käytetä. Älä anna sellaisten henkilöiden käyttää sähkötyökalua, jotka eivät tunne sitä tai jotka eivät ole lukeneet tätä käyttöohjetta.** Sähkötyökalut ovat vaarallisia, jos niitä käyttävät kokemattomat henkilöt.
- ▶ **Hoida sähkötyökalusi huolella. Tarkista, että liikkuvat osat toimivat moitteettomasti, eivätkä ole puristuksessa sekä, että siinä ei ole murtuneita tai vahingoittuneita osia, jotka saattaisivat vaikuttaa haitallisesti sähkötyökalun toimintaan. Anna korjata nämä vioittuneet osat ennen käyttöä.** Monen tapaturman syyt löytyvät huonosti huolletuista laitteista.

- **Pidä leikkausterät terävinä ja puhtaina.** Huolellisesti hoidetut leikkaustyökalut, joiden leikkausreunat ovat teräviä, eivät tartu helposti kiinni ja niitä on helpompi hallita.
- **Käytä sähkötyökaluja, tarvikkeita, vaihtotyökaluja jne. näiden ohjeiden mukaisesti. Ota tällöin huomioon työolosuhteet ja suoritettava toimenpide.** Sähkötyökalun käyttö muuhun kuin sille määrättyyn käyttöön saattaa johtaa vaarallisiin tilanteisiin.

Huolto

- **Anna ainoastaan koulutettujen ammattihenkilöiden korjata sähkötyökalusi ja hyväksy korjauksiin vain aluperäisiä varaosia.** Täten varmistat, että sähkötyökalu säilyy turvallisena.

Katkaisu- ja jiirisahojen turvallisuusohjeet

- **Sähkötyökalu toimitetaan varustettuna varoituskilvellä (sähkötyökalun grafiikkasivulla olevassa kuvassa merkitty numerolla 3).**



- **Liimaa ennen ensimmäistä käyttöä toimitukseen kuuluva oman kielellä tarra englanninkielisen kilven päälle.**
- **Älä koskaan suuntaa lasersädettä ihmisiin tai eläimiin, älä myös itse katso lasersäteeseen.** Tämä sähkötyökalu tuottaa laserluokan 2 lasersädettä EN 60825-1 mukaan. Täten voit tahattomasti sokaista ihmisiä.
- **Pidä työpaikka puhtaina.** Materiaalien sekoitukset ovat erityisen vaarallisia. Kevytmetallipöly saattaa syttyä palamaan tai räjähtää.
- **Säilytä sähkötyökalu turvallisessa paikassa, kun sitä ei käytetä. Varastointipaikan tulee olla kuiva ja lukittava.** Tämä estää sähkötyökalun vaurioitumisen varastoinnissa ja käytön kokemattomien toimesta.
- **Käytä sähkötyökalua vain niihin materiaaleihin, joita mainitaan kappaleessa "Määräysten mukainen käyttö".** Sähkötyökalu saattaa muussa tapauksessa ylikuormittua.
- **Kiinnitä aina työstettävä kappale hyvin. Älä työstä työkaluilla, jotka ovat liian pieniä kiinnitettäväksi.** Etäisyys kädestäsi pyörivään sahanterään on muuten liian pieni.
- **Pidä kahvat kuivina, puhtaina ja vapaana öljystä sekä rasvasta.** Rasvaiset, öljyiset kahvat ovat liukkaita ja johtavat hallinnan menetykseen.
- **Älä koskaan käytä sähkötyökalua, jonka verkkojohto on viallinen. Älä kosketa vaurioitunutta johtoa ja irrota pistotulppa pistorasiasista, jos johto vaurioituu työn aikana.** Vahingoittunut johto kasvattaa sähköiskun vaaraa.
- **Tarkista verkkojohto säännöllisesti ja anna Bosch-sopimushuollon korjata viallinen verkkojohto. Vaihda vaurioitunut verkkojohto uuteen.** Täten varmistat, että sähkötyökalu säilyy turvallisena.
- **Älä käytä tylsiä, säröisiä, taipuneita tai vaurioituneita sahanteräitä.** Sahanterät, joissa on tylsät tai väärin suunnatut hampaat tekevät liian ahtaana sahausuran, mikä johtaa liialliseen kitkaan, sahanterän puristukseen ja takaiskuun.
- **Älä koskaan käytä työkalua ilman väliilaattaa. Vaihda vaurioitunut väliilaatta.** Ilman moitteetonta väliilaattaa saattaa sahanterä aiheuttaa loukkaantumista.
- **Älä koskaan käytä runsasseosteisesta pikateräksestä valmistettuja HSS-sahanteräitä.** Nämä sahanterät voivat helposti murtua.
- **Käytä aina oikean kokoisia ja sopivalla kiinnitysreillä varustettuja sahanteräitä (esim. vinoneliön muotoinen tai pyöreä).** Sahanterät, jotka eivät sovi sahan asennusosiin, pyörivät epäkeskeisesti ja johtavat sahan hallinnan menettämiseen.
- **Varmista, että suojuus toimii asianmukaisesti ja pystyy liikkumaan vapaasti.** Älä koskaan purista suojusta kiinni, sen ollessa auki.
- **Käytä sähkötyökalua ainoastaan, kun työtaso työstettävää työkaluuta lukuunottamatta on vapaa kaikista säätötyökaluista, puulastuista jne.** Pienet puukappalet tai muut esineet voivat sinkoutua käyttäjää kohti suurella nopeudella, jos ne joutuvat kosketukseen pyörivän sahanterän kanssa.
- **Pidä lattia puhtaina puulastuilta ja materiaaliäjännöksiltä.** Voit liukastua tai kompastua.
- **Älä vaihda sisäänrakennettua laseria tai valodiodia toisentyypiseen versioon.** Tähän sähkötyökaluun sopimatomat laserit tai valodiodit voivat aiheuttaa loukkaantumisvaaran. Turvallisuuden vaarantumisen estämiseksi korjaus- ja vaihtotyöt saa tehdä vain valtuutettu huoltopiste.
- **Älä koskaan poista sahausjätteitä, puulastuja tms. sahausalueelta, sähkötyökalun käydessä.** Vie aina ensin konevarsi lepoasentoon ja katkaise virta sähkötyökalusta.
- **Älä kosketa sahanterää työn jälkeen, ennen kuin se on jäähtynyt.** Sahanterä tulee sahattaessa hyvin kuumaksi.
- **Jos sahanterä joutuu puristukseen, tulee sinun pysäyttää sähkötyökalu ja pitää työkalu paikallaan, kunnes sahanterä on pysähtynyt. Takaiskun välttämiseksi työkaluuta saa liikuttaa vasta sahanterän pysähtymisen jälkeen.** Tarkista, miksi sahanterä on jäänyt puristukseen, ennen kuin käynnistät sähkötyökalun uudelleen.
- **Älä poistu sähkötyökalun luota, ennen kuin se on pysähtynyt kokonaan.** Moottorin sammutuksen jälkeen liikkuvat vaihtotyökalut voivat aiheuttaa loukkaantumista.
- **Vie ainoastaan käynnissä oleva sahanterä työkaluista vasten.** Muussa tapauksessa on olemassa takaiskun vaara sahanterän tarttuessa työkaluun.
- **Älä koskaan seiso sähkötyökalun päällä.** Voit loukkaantua vakavasti, jos saha kaatuu tai jos vahingossa kosketat sahanterää.
- **Älä koskaan peitä tai poista sähkötyökalussa olevia varoituskilpiä.**
- **Älä päästä sormiasi liukuvarren liikkuvien osien väliin.** Sormesi saattavat jäädä puristukseen ja loukkaantua.

166 | Suomi

- **Pidä tiukasti kiinni kahvasta ennen käynnistämistä ja koko sahaamisen ajan. Käytä sahattaessa liukuvarren hallittua liikettä.** Hetken tarkkaamattomuus saattaa johtaa vakavaan loukkaantumiseen johtuen äärimmäisen kevytliikkeisestä liukuvarresta.
- **Sahaa aina työkappaletta edestä taaksepäin.** Muussa tapauksessa on olemassa takaiskun vaara sahanterän tarttuessa työkappaleeseen.
- **Varmista työkappale.** Kiinnityslaitteilla tai ruuvipenkkiin kiinnitetty työkappale pysyy tukevammin paikoillaan kuin kädessä pidettynä.

Tunnusmerkit

Jotkut seuraavista merkeistä voivat olla tärkeitä käyttäessäsi sähkötyökaluasi. Opettele merkit ja niiden merkitys. Merkin oikea tulkinta auttaa sinua käyttämään sähkötyökaluasi paremmin ja turvallisemmin.

Tunnusmerkit ja niiden merkitys



- **Lasersäteilyä**
Älä tuijota säteeseen
Luokan 2 laserlaite



- **Pidä kädet loitolla sahausalueelta sähkötyökalun ollessa käynnissä.** Sahanterää kosketettaessa on olemassa loukkaantumisaarva.



- **Käytä pölynsuojanaamaria.**



- **Käytä suojalaseja.**



- **Käytä kuulonsuojainta.** Melu saattaa aiheuttaa kuulon menetystä.

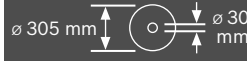


- **Vaaravyöhyke! Pidä mikäli mahdollista kädet, sormet ja käsivarret loitolla tätä alueelta.**



- **Älä päästä sormiasi liukuvarren liikkuvien osien väliin.** Sormesi saattavat jäädä puristukseen ja loukkaantua.

Tunnusmerkit ja niiden merkitys



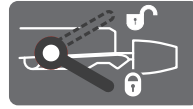
Ota huomioon sahanterän mitat. Aukon halkaisijan tulee sopia työkalun karaan välyksittä. Älä käytä supistuskappaleita tai adaptoreita.



Tartu sähkötyökaluun vain näin merkityistä kohdista (kahvasyvennyksistä) tai kuljetuskahvasta kuljetusta varten.

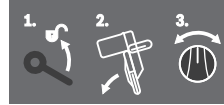


Älä koskaan kanno sähkötyökalua liukuvarren kahvasta.



Lukkukahva auki:
Voit asettaa pystysuoria jirikulmia.

Lukkukahva suljettu:
Liukuvarren asetettu pystysuora jirikulma pysyy lukittuna.



Osoittaa yksittäiset vaiheet pystysuoran jirikulman asettamiseksi.

1. Avaa lukkahva
2. Käännä liukuvarsi vähän vasemmalle
3. Aseta haluttu jirikulma-alue kiertonupin avulla

Pystysuoran jirikulma-alueen asetus kiertonupilla



L Sahanterän kallistus vasemmalle (45° ... 0°)

45° R Sahanterän kallistus oikealle (0° ... 45°)

47° Liukuvarren koko kääntöpiiri (-47° ... +47°)

Tunnusmerkit ja niiden merkitys

Mielivaltaisen vaakasuoran jiirikulman asetusta varten sahapöydän täytyy liikkua vapaasti tai kulman vapauttimen olla lukittuna:

- vedä vivusta 1 ja paina samalla edessä oleva kulman vapautin 2 alas

Tuotekuvaus

Lue kaikki turvallisuus- ja muut ohjeet. Turvallisuusohjeiden noudattamisen laiminlyönti saattaa johtaa sähköiskuun, tulipaloon ja/tai vakavaan loukkaantumiseen.

Määräyksenmukainen käyttö

Sähkötyökalu on tarkoitettu puun suoraan pituus- ja poikittaissahaukseen pöytäkoneena. Tällöin vaakasuorat $-52^\circ \dots +60^\circ$ jiirikulmat ja pystysuorat 47° (vasemmalla) $\dots 47^\circ$ (oikealla) jiirikulmat ovat mahdollisia.

Sähkötyökalun teho on suunniteltu kovan ja pehmeän puun sekä lastu- ja kuitulevyjen sahaukseen.

Vastaavia sahanteriä käyttäen on alumiiniprofiilien ja muovin sahaus mahdollista.

Kuvassa olevat osat

Kuvassa olevien osien numerointi viittaa grafiikkasivuissa olevaan sähkötyökalun kuvaan.

- 1 Pölypussi
- 2 Imuadapteri
- 3 Laserveroituskilpi
- 4 Kahva
- 5 Lukkoviipu
- 6 Suojus
- 7 Kuljetuskahva
- 8 Heilurisuojaus
- 9 Ohjainkiskon pidennys
- 10 Ohjainkisko
- 11 Sahapöydän pidennys
- 12 Reikiä asennusta varten
- 13 Välialaatta
- 14 Kulman vapautin
- 15 Lukkonuppi mielivaltaista jiirikulmaa varten (vaakatasossa)
- 16 Vipu jiirikulman esiasetusta varten (vaakatasossa)
- 17 Lukkokahva mielivaltaista jiirikulmaa varten (pystysuora)

- 18 Lovet vakiojiirikulmia varten
- 19 Kahvasyvennykset
- 20 Kuusiokoloavain (6 mm/4 mm)
- 21 Kuusiokoloavain (2 mm)
- 22 Ruuvipuristin
- 23 Liukurulla
- 24 Sahauskulmaosoitin (pystysuora) oikeanpuoliselle jiirikulma-alueelle ($0^\circ \dots 47^\circ$)
- 25 Lastunohjain
- 26 Liukumekanismi kiristysvipu
- 27 Lasersuojaus
- 28 Liukuvarsi
- 29 Syvyydenrajoittimen säätöruuvi
- 30 Syvyydenrajoitin
- 31 Käynnistysvarmistin
- 32 Asteikko jiirikulmaa varten (pystysuora)
- 33 Sahauskulmaosoitin (pystysuora) vasemmalle jiirikulma-alueelle ($47^\circ \dots 0^\circ$)
- 34 $22,5^\circ$ -jiirikulman säätönuppi (pystysuora)
- 35 Pituusohjaimen lukitusruuvi
- 36 Pituusohjain
- 37 Asteikko jiirikulmaa varten (vaakatasossa)
- 38 Sahapöytä
- 39 Jiirikulma-alueen (pystysuora) säätönuppi
- 40 Sahanteriä
- 41 Lastun poistoaukko
- 42 Vivuston 43 lukitusruuvi
- 43 Heilurisuojaus vivusto
- 44 Etummainen kiinnitysruuvi (suojalevy/heilurisuojaus)
- 45 Takimmainen kiinnitysruuvi (suojalevy/heilurisuojaus)
- 46 Suojalevy
- 47 Karalukitus
- 48 Sahanteriä kiinnityskohdan kuusiokoloruuvi
- 49 Kiristyslaippa
- 50 Sisempi kiristyslaippa
- 51 Sahapöydän pidennyksen kiristysvipu
- 52 Säädettävän ohjainkiskon kiristysvipu
- 53 Päätelevy
- 54 Vaimennin
- 55 Vaimennuksen säätöruuvit
- 56 Reiät ruuvipuristinta varten
- 57 Siipiruuvi
- 58 Kierretanko
- 59 Sahauskulmaosoitin (vaakatasossa)
- 60 Käynnistyskytkin
- 61 Laserin kytkin (sahauslinjan merkintä)
- 62 Ruuvit välialaatta varten
- 63 Pituusohjaimen kiristysruuvi
- 64 Laserkohdistuksen säätöruuvi (samantasoisuus)
- 65 Lasersuojaus ruuvit
- 66 Laserin asennuslevyn kiinnitysruuvi

168 | Suomi**67** Laserkotelon kiinnitysruuvi**68 – 70**

Säätöruuvit 0° perusasetukselle (pystysuora jiirikulma)

71 Säätöruuvi 45° perusasetukselle (vasen pystysuora jiirikulma)**72** Säätöruuvi 45° perusasetukselle (oikea pystysuora jiirikulma)**73** Jiirikulma-asteikon **37** säätöruuvit (vaakatasossa)**74** Kulmaosoittimen ruuvi (vaakasuora)**75** Lukkokahvan **17** puristusvoiman säätöruuvi**76** Tarranauha**Kuvassa tai selostuksessa esiintyvät lisätarvike ei kuulu vakioitumukseen. Löydät täydellisen tarvikeluettelon tarvikeohjelmastamme.****Tekniset tiedot**

Katkaisu- ja jiirisaha		GCM 12 GDL		
Tuotenumero		3 601 M23 600 3 601 M23 630 3 601 M23 670	3 601 M23 660	3 601 M23 690 3 601 M23 6P0
Ottoteho	W	2000	1500	1800
Tyhjäkäyntikierrosluku	min ⁻¹	3800	3800	3800
Käynnistysvirran rajoitin		●	–	●
Lasertyyppi	nm mW	635 < 1	635 < 1	635 < 1
Laserluokka		2	2	2
Paino vastaa EPTA-Procedure 01:2014	kg	32,1	32,1	32,1
Suojausluokka		□/II	□/II	□/II
Työkappaleen sallitut mitat (maksimi/minimi) katso sivu 172.				
Tiedot koskevat 230 V nimellijännitettä [U]. Poikkeavilla jännitteillä ja maakohtaisissa malleissa nämä tiedot voivat vaihdella.				

Sopivien sahanterien mitat

Sahanterän läpimitta	mm	305
Runkoterän paksuus	mm	1,7–2,6
Reiän halkaisija	mm	30

Melutieto

Melun mittausarvot on määritetty EN 61029-2-9 mukaan.

Laitteen tyyppillinen A-painotettu äänen painetaso on: Äänen painetaso 93 dB(A); äänen tehotaso 106 dB(A). Epävarmuus K = 3 dB.

Käytä kuulonsuojaimia!**Asennus**

► **Vältä sähkötyökalun tahatonta käynnistämistä. Asennuksen aikana sekä kaikissa sähkötyökaluun kohdistuvissa töissä tulee verkkopistotulpan olla irrotettuna pistorasiasta.**

Vakiovarusteet

Poista varovasti kaikki toimitukseen kuuluvat osat pakkauksistaan.

Poista kaikki pakkausmateriaali sähkötyökalusta ja toimitukseen kuuluvista lisätarvikkeista.

Tarkista ennen sähkötyökalun ensimmäistä käyttöönottoa, että kaikki alla luetellut osat löytyvät:

- Katkaisu- ja jiirisaha asennettuna sahanterällä
- Lukkonuppi **15**
- Pölypussi **1**
- Kuusiokoloavain **20**

- Kuusiokoloavain **21**
(lasersuojuksen **27** alla)
- Ruuvipuristin **22**

Huomio: Tarkista, ettei sähkötyökalussa ole vaurioita.

Ennen töiden jatkamista sähkötyökalun kanssa tulee tutkia perusteellisesti, että suojaruuvit ja lievästi vaurioituneet osat toimivat moitteettomasti ja määräyksenkumaisesti. Tarkista, että liikkuvat osat toimivat moitteettomasti eivätkä ole puristuksessa sekä ettei löydy vaurioituneita osia. Kaikkien osien tulee olla oikein asennettuja ja niiden tulee täyttää kaikki moitteettoman toiminnan vaatimat edellytykset. Vaurioituneet suojaruuvit ja osat on asianmukaisesti annettava sopimushuollon korjattaviksi tai vaihdettaviksi.

Työkalut, jotka tarvitaan toimitukseen kuuluvien lisäksi:

- Ristiuraruuvitalta
- Kiintoavain (Koko: 8 mm)
- Lenkki-, kiinto- tai hylsyavain (Koot: 10 mm ja 17 mm)

Lukkonupin asennus (katso kuva a)

- Kierrä lukkonuppi **15** vastaavaan vivun **16** yläpuolella sijaitsevaan reikään.

► **Kiristä aina lukkonuppi 15 hyvin ennen sahausta.** Sahanterä saattaa muuten kallistua työkappaleessa.

Kiinteä tai joustava asennus

► **Turvallisen käsittelyn varmistamiseksi tulee sähkötyökalu ennen käyttöä asentaa tasaiselle ja tukevalle työpinnalle (esim. työpenkki).**

Asennus työtasoon (katso kuva b1)

- Kiinnitä sähkötyökalu sopivan ruuvi kiinnityksen avulla työtasoon. Tätä varten ovat reiät **12**.

Asennus Bosch-sahapöytään (GTA 2500 W, GTA 3700, GTA 3800) (katso kuva b2)

Boschin GTA-sahapöydät antavat sähkötyökalulle tukea kaikilla alustoilla säädettävien halkojen ansiosta. Työpöytien työkalpaletut toimivat pitkien työkalupaleiden tukena.

- **Lue kaikki sahapöydän mukana tulevat varo-ohjeet ja käyttöohjeet.** Varo-ohjeiden tai käyttöohjeiden noudattamisen laiminlyönti saattaa johtaa sähköiskuun, tulipaloon ja/tai vakavaan loukkaantumiseen.
- **Kokoa sahapöytä oikein, ennen kuin asennat sähkötyökalun.** Moitteeton kokoaminen on tärkeää hajoamisen estämiseksi.
- Asenna sähkötyökalu kuljetusasennossa sahapöydälle.

Pölyn ja lastun poistoimu

Materiaalien, kuten lyijypitoisen pinnoitteen, muutamien puulaatujen, kivennäispölyt ja metallipölyt voivat olla terveydelle vaarallisia. Pölyn kosketus tai hengitys saattaa aiheuttaa käyttäjälle tai lähellä oleville henkilöille allergisia reaktioita ja/tai hengitystiesairauksia.

Määrättyjä pölyjä, kuten tammen- tai pyökkipölyä pidetään karsinogeenisina, eritoten yhdessä puukäsittelyssä käytettyjen lisäaineiden kanssa (kromaatti, puunsuoja-aine). Asbestipitoisia aineita saavat käsitellä vain ammattilaiset.

- Käytä aina pölynimua.
- Huolehdi työkohteen hyvästä tuuletuksesta.
- Suosittelemme käyttämään suodatusluokan P2 hengityssuojanaamaria.

Ota huomioon maassasi voimassaolevat säännökset koskien käsiteltäviä materiaaleja.

Pöly, lastut tai työkalpaleesta murtuneet osat saattavat jummittaa pölyn-/lastunimun.

- Pysäytä sähkötyökalu ja irrota pistotulppa pistorasiasta.
- Odota, kunnes sahanterä on pysähtynyt kokonaan.
- Määrittele ja poista puristukseen joutumisen syy.
- **Vältä pölynkertymää työpaikalla.** Pöly saattaa helposti syttyä palamaan.

Sisäinen pölynimu (katso kuva c)

Käytä toimitukseen kuuluvaa pölypussia **1** purujen yksinkertaiseen keräykseen.

- **Tarkista ja puhdista pölypussi jokaisen käytön jälkeen.**
- **Poista pölypussi palovaaran välttämiseksi, kun saahaat alumiinia.**
- Työnnä pölypussi **1** kiertämällä imuadapteriin **2** niin, että imuadapterin tappi lukkiutuu pölypussin aukkoon.

Pölypussi tai imuadapteri ei sahauksen aikana koskaan saa koskettaa sahan liikkuvia osia.

Tyhjennä pölypussi ajoissa.

Ulkopuolinen poistoimu

Voit myös liittää imuadapterin **2** pölynimurin letkun (Ø 35 mm).

- Työnnä pölynimurin letku imuadapteriin **2**.
- Pölynimurin tulee soveltua työstettävälle materiaalille.
Käytä erikoisimuria terveydelle erityisen vaarallisten, karsinogeenisten tai kuivien pölyjen imurointiin.

Imuadapterin puhdistus

Optimaalisen imutehon takaamiseksi imuadapteri **2** on muis-tettava puhdistaa säännöllisesti.

- Vedä imuadapteri **2** kiertäen pois lastun poistoaukosta **41**.
- Poista työkalpaleen palaset ja sahanpurut.
- Paina uudelleen imuadapteri kiertäen lastun poistoauk-koon, kunnes se lukkiutuu lastun poistoaukon lukkoren-kaan yli.

Sahanterän vaihto (katso kuvat d1 – d4)

► **Irrota pistotulppa pistorasiasta ennen kaikkia sähkötyökaluun kohdistuvia töitä.**

► **Käytä suojakäsineitä sahanterää asentaessasi.** Sahan-terää kosketettaessa on olemassa loukkaantumisvaara.

Käytä ainoastaan sahanteriä, joiden suurin sallittu nopeus on sähkötyökalun tyhjäkäyntikierroslukua suurempi.

Käytä ainoastaan sahanteriä, jotka vastaavat tässä käyttöoh-jeessa määritellyjä ominaisuuksia, ovat koestettuja EN 847-1 mukaan ja vastaavasti merkityjä.

Käytä vain sellaisia sahanteriä, joita tämän sähkötyökalun val-mistaja suosittelee ja jotka sopivat työstettävälle materiaalil-le. Näin saat estettyä sahanterän hampaiden ylikuumenemi-sen sahauksen yhteydessä.

Sahanterän irrotus

- Saata sähkötyökalu työasentoon.
- Kierrä auki lukkoruuvi **42** sormivoimin, kunnes vivusto **43** roikkuu vapaasti alaspäin.
- Avaa kiinnitysruuvi **44** (n. 2 kierrosta) kuusiokoloavai-mella (4 mm) **20**.
Älä kierrä ruuvia kokonaan ulos.
- Avaa kiinnitysruuvi **45** (n. 6 kierrosta) kuusiokoloavai-mella (4 mm) **20**.
Älä kierrä ruuvia kokonaan ulos.
- Vedä suojalevy **46** pois kiinnitysruuvista **45** eteenpäin ja alaspäin.
- Paina lukkovipua **5** ja käännä heilurisuojaus **8** taakse.
Pidä heilurisuojaus tässä asennossa.
- Ripusta vivusto **43** yhdestä reiästä kiinnitysruuviin **45**.
Täten heilurisuojaus pysyy avatussa asennossa.
- Kierrä kuusiokoloruuvia **48** kuusiokoloavaimella (6 mm) **20** ja paina samanaikaisesti karalukitusta **47**, kunnes se lukkiutuu.
- Pidä karalukitus **47** painettuna ja kierrä irti ruuvi **48** myötä-päivään (vasen kierre!).
- Poista kiristyslaippa **49**.
- Irrota sahanterä **40**.

Sahanterän asennus

Puhdista tarvittaessa ennen asennusta kaikki asennettavat osat.

- Asenna uusi sahanterä sisempään kiristyslaippaan **50**.
- **Tarkista asennettaessa, että sahanterän hampaiden sahaus-suunta (sahanterässä olevan nuolen suunta) on sama kuin nuolen suunta suojuksella!**
- Aseta kiristyslaippa **49** ja ruuvi **48** paikoilleen.
Paina karalukitusta **47**, kunnes se lukkiutuu ja kiristä ruuvia vastapäivään.

170 | Suomi

- Irrota vivusto **43** kiinnitysruuvista **45** ja siirrä heilurisuojaus takaisin alas.
- Työnnä suojalevy **46** takaisin kiinnitysruuvien **45** alle.
- Kiristä kiinnitysruuvit **45** ja **44** uudelleen.
- Työnnä vivusto **43** sen alkuperäiseen asentoon ja kiristä lukitusruuvi **42** sormivoimin.

Käyttö

- **Irrota pistotulppa pistorasiasta ennen kaikkia sähkötyökaluun kohdistuvia töitä.**

Kuljetusvarmennin (katso kuva A)

Kuljetusvarmennin **31** mahdollistaa laitteen helpomman käsittelyn siirrettäessä sitä käyttöpaikasta toiseen.

Sähkötyökaluun vapautus (työasento)

- Paina liukuvarsi **28** kahvasta **4** hieman alaspäin, jotta paine käynnistysvarmistimeen **31** kevenee.
- Vedä käynnistysvarmistin **31** kokonaan ulospäin.
- Siirrä liukuvarsi hitaasti ylös.

Sähkötyökaluun varmennus (kuljetusasento)

- Työnnä liukuvarsi **28** taakse asti ja lukitse se tähän asentoon (katso ”Liukuvarren lukitus”, sivu 170).
- Siirrä liukuvarsi niin kauas alaspäin, että käynnistysvarmistin **31** antaa painaa itsensä sisään asti.

Katso muut kuljetusohjeet sivu 176.

Liukuvarren lukitus

Liukuvarren **28** mekanismi voidaan lukita kiristysvivun **26** avulla. Liukuvarrella on kaksi mahdollista asentoa:

- Liukuvarsi työnnettyinä taakse asti (katkaisusahauksia varten)
- Liukuvarsi työnnettyinä eteen asti (pienää kuljetuskokoa varten)

Liukuvarren vapautus (katso kuva B1)

Kun liukuvarsi **28** on vapautettu, koko liukumekanismi on valmiina käyttöön.

- Työnnä kiristysvipu **26** alaspäin vasteeseen asti. Kiristysvivun kiila vapauttaa liukuvarren nivelen kahta alaosaa.

Liukuvarren lukitus (katso kuva B2)

Liukuvarsi työnnettyinä taakse asti:

- Työnnä liukuvarsi **28** taaksepäin vasteeseen asti. Liukuvarren nivelen kaksi yläosaa ovat nyt pystyasennossa ja lukittuina.
- Vedä kiristysvipua **26** ylöspäin, kunnes kiila sijoittuu liukuvarren nivelen kahden alaosan väliin. Taakse asti työnnetty liukuvarsi **28** on nyt lukittuna.

Liukuvarsi työnnettyinä eteen asti:

- Vedä liukuvarsi **28** eteenpäin vasteeseen asti. Liukumekanismi on nyt ajettu kokonaan ulos.
- Vedä kiristysvipua **26** ylöspäin, kunnes kiila sijoittuu liukuvarren nivelen kahden alaosan väliin. Eteen asti vedetty liukuvarsi **28** on nyt lukittuna.

Työn valmistelu

Sahapöydän pidentäminen (katso kuva C)

Pitkät kappaleet tulee tukea vapaasta päästään.

Sahapöytää voidaan jatkaa vasemmalle tai oikealle sahapöydän pidennysten **11** avulla.

- Käännä kiristysvipu **51** sisäänpäin.
- Vedä ulos sahapöydän pidennys **11** haluttuun pituuteen (korkeintaan 250 mm).
- Lukitse sahapöydän pidennys painamalla kiristysvipu **51** takaisin ulospäin.

Ohjainkiskon pidennys (katso kuva D)

Pystysuoria jiiirikulmia sahattaessa tulee ohjainkiskon pidennykset **9** siirtää.

- Käännä kiristysvipu **52** eteen.
- Vedä ohjainkiskon pidennys **9** ulos asti.
- Lukitse säädettävä ohjainkisko painamalla kiristysvipu **52** takaisin taakse.

Säädettävän ohjainkiskon irrotus (katso kuva E)

Jyrkkiä pystysuoria jiiirikulmia sahattaessa tulee ohjainkiskon pidennykset **9** poistaa kokonaan.

- Käännä päätelevy **53** ulospäin.
- Käännä kiristysvipu **52** eteen.
- Vedä ohjainkiskon pidennys **9** ulos asti.
- Nosta ohjainkiskon pidennys pois ylöspäin.

Liukuvarren vaimennuksen säätö (katso kuva F)

Liukuvarren **28** liukumekanismi on tehtaalla esiasetettu ja sähkötyökaluä toimitettaessa siihen ei ole vaimennusta.

Voit asettaa liukumekanismin vaimennuksen yksilöllisesti vaimentimesta **54**:

- voimakas – kontrolloidut työliikkeet; heikko – nopeat sahauskset.
- Avaa kaksi säätöruuvia **55** kuusiokoloavaimella (4 mm) **20 heikompa** vaimennusta varten *tai* kiristä kaksi säätöruuvia **55 voimakkaampaa** vaimennusta varten.

Työkappaleen kiinnitys (katso kuva G)

Parhaan mahdollisen työskentelyvarmuuden saavuttamiseksi tulee työkappale aina kiinnittää.

Älä työstä työkappaleita, jotka ovat liian pieniä kiinnitettävissä.

- Paina työkappaletta tiukasti kiinni ohjainkiskoon **10**.
- Työnnä nyt toimitukseen kuuluva ruuvipuristin **22** yhteen sitä varten olevaan reikään **56**.
- Avaa siipiruuvi **57** ja sovita ruuvipuristin työkappaleen mukaan. Kiristä siipiruuvi uudelleen.
- Kiinnitä työkappale kiertämällä kierretanko **58** kiinni.

Vaakasوران jiiirikulman asetus

Tarkkojen sahausten takaamiseksi tulee sähkötyökaluun perusasetukset tarkistaa ja tarvittaessa säätää kovan käytön jälkeen (katso ”Perusasetusten tarkistus ja säätö”, sivu 174).

- **Kiristä aina lukkonuppi 15 hyvin ennen sahausta.** Sahanterä saattaa muuten kallistua työkappaleessa.

Vaaka-suoran perusjiirikulman asetus (katso kuva H)

Usein käytettyjen jiirikulmien nopeaa ja tarkkaa asetusta varten sahapöydässä on lovia **18**:

vasen	oikea
0°	
15°, 22,5°, 31,6°, 45°	15°, 22,5°, 31,6°, 45°, 60°

- Avaa lukkonoppi **15**, jos se on kiristettynä.
- Vedä vivusta **16** ja kierrä sahapöytä **38** haluttuun loveen vasemmalle tai oikealle.
- Vapauta sitten vipu. Vivun tulee lukkiutua tuntuvasti loveen.

Mielivaltaisen vaakasuoran jiirikulman asetus (katso kuva I)

Vaaka-suora jiirikulma voidaan säätää alueella 52° (vasen puoli) – 60° (oikea puoli).

- Avaa lukkonoppi **15**, jos se on kiristettynä.
- Vedä vivusta **16** ja paina samalla kulman vapautin **14** edessä alas. Tällöin vipu **16** lukkiutuu ja sahapöytä voi liikkua vapaasti.
- Käännä sahapöytää **38** lukkonupista vasemmalle tai oikealle, kunnes sahauskulman osoitin **59** osoittaa haluttua jiirikulmaa.
- Kiristä lukkonoppi **15** uudelleen.
- Vivun **16** avaamiseksi uudelleen (vakiojiirikulmien asennusta varten) vedä vipua ylöspäin. Kulman vapautin **14** ponnahtaa takaisin alkuperäiseen asentoonsa, ja vipu **16** voi taas lukkiutua loveihin **18**.

Pystysuoran jiirikulman asetus

Tarkkojen sahausten takaamiseksi tulee sähkötyökalun perusasetukset tarkistaa ja tarvittaessa säätää kovan käytön jälkeen (katso "Perusasetusten tarkistus ja säätö", sivu 174).

Pystysuora jiirikulma voidaan asettaa alueella 47° (vasemmalla) ... 47° (oikealla).

Jotta usein käytettyjä jiirikulmia saataisiin nopeasti ja tarkasti asetettua, sahasa on vasteet kulmille 0°, 22,5°/45° ja 47°.

Vasemman jiirikulma-alueen asetus (45° ... 0°)

L

- Vedä vasen ohjainkiskon pidennys **9** ulos asti (katso "Ohjainkiskon pidennys", sivu 170).
- Avaa lukkokahva **17**.
- Käännä liukuvarsi kahvasta **4** vasemmalle, kunnes sahauskulmaosoitin **33** osoittaa haluttua jiirikulmaa.
- Pidä liukuvarsi tässä asennossa ja kiristä lukkokahva **17** uudelleen. Lukkokahvan puristusvoiman tulee pitää liukuvarsi tukevasti paikallaan jokaisessa mielivaltaisessa pystysuorassa jiirikulmassa.

Oikean jiirikulma-alueen asetus (0° ... 45°)

45° R

- Vedä oikea ohjainkiskon pidennys **9** ulos asti (katso "Ohjainkiskon pidennys", sivu 170).
- Avaa lukkokahva **17**.
- Kallista liukuvarsi kahvasta **4** 0°-asennosta vähän vasemmalle ja kierrä kiertonuppia **39**, kunnes haluttu jiirikulma-alue näkyy.

- Käännä liukuvarsi kahvasta **4** oikealle, kunnes sahauskulmaosoitin **24** osoittaa haluttua jiirikulmaa.
- Pidä liukuvarsi tässä asennossa ja kiristä lukkokahva **17** uudelleen. Lukkokahvan puristusvoiman tulee pitää liukuvarsi tukevasti paikallaan jokaisessa mielivaltaisessa pystysuorassa jiirikulmassa.

Perusjiirikulma 0°

Jotta perusjiirikulman 0° helposti taas voisi asettaa, kiertonoppi **39** lukkiutuu jiirikulma-alueelle **L**.

- Käännä liukuvarsi oikealta 0°-asennon yli.

Koko jiirikulma-alueen asetus (-47° ... +47°)

- Vedä molemmat ohjainkiskon pidennykset **9** ulos asti (katso "Ohjainkiskon pidennys", sivu 170).
- Avaa lukkokahva **17**.
- Kallista liukuvarsi kahvasta **4** 0°-asennosta vähän vasemmalle ja kierrä kiertonuppia **39**, kunnes haluttu jiirikulma-alue näkyy.
- Käännä liukuvarsi kahvasta **4** vasemmalle tai oikealle, kunnes sahauskulmaosoitin **33** tai **24** osoittaa haluttua jiirikulmaa.
- Pidä liukuvarsi tässä asennossa ja kiristä lukkokahva **17** uudelleen. Lukkokahvan puristusvoiman tulee pitää liukuvarsi tukevasti paikallaan jokaisessa mielivaltaisessa pystysuorassa jiirikulmassa.

**Perusjiirikulma 22,5° (katso kuva K)**

- Vedä säätönoppi **34** kokonaan ulos ja kierrä sitä 90°. Käännä sen jälkeen liukuvarsi kahvasta **4**, kunnes se lukkiutuu kuuluvasti.

Käyttöönotto

- **Ota huomioon verkkojännite!** Virtalähteen jännitteen tulee vastata laitteen tyyppikilvessä olevia tietoja.

Käynnistys (katso kuva L)

- Työnnä **käyttöönottoa** varten käynnistyskytkin **60** kahvan **4** suuntaan.

Huomio: Turvallisuussyistä laitteen käynnistyskytkintä **60** ei voida lukita, vaan sitä on painettava koko käytön ajan.

Ainoastaan lukkovipua **5** painamalla voidaan liukuvarsi siirtää alaspäin.

- **Sahausta** varten tulee sinun käynnistyskytkimen painamisen lisäksi painaa lukkovipua **5**.

Käynnistä energiansäästön takia sähkötyökalu vain, kun käytät sitä.

Poislyöntäminen

- **Pysäytä** sähkötyökalu päästämällä käynnistyskytkin **60** vapaaksi.

Käynnistysvirran rajoitin

Elektroninen käynnistysvirran rajoitin rajoittaa tehontarpeen sähkötyökalua käynnistettäessä, ja tekee käytön mahdolliseksi 16 A-sulakkeella.

Huomio: Jos sähkötyökalu heti käynnistyy jälkeen käynnistysvirran rajoitin viallinen.

172 | Suomi

Sähkötyökalu tulee lähettää Bosch-korjaamoon, katso osoitteet kappaleesta ”Asiakaspalvelu ja käyttöneuvonta”, sivu 176.

Työskentelyohjeita

Yleisiä sahausohjeita

- **Kiristä aina lukkonuppia 15 ja kiinnityskahvaa 17 hyvin ennen sahausta.** Sahanterä saattaa muuten kallistua työkappaleessa.
- **Kaikkia sahausia suoritettaessa on ensin varmistettava, ettei sahanterä missään vaiheessa pysty koskettamaan ohjainkiskoa, ruuvipuristinta tai laitteen muita osia. Poista mahdollisesti asennetut apuohjaimet tai aseta ne työtä vastaaviksi.**

Suojaa sahanterää iskuilta ja kolhuilta. Älä paina sahanterää sivuttain.

Älä koskaan työstä kieroutuneita työkappaleita. Työkappaleessa on aina oltava suora reuna, jota voi painaa ohjainkiskoa vasten.

Pitkät kappaleet tulee tukea vapaasta päästään.

Sahaussyönnön merkintä (katso kuva M)

Kaksi lasersädettä näyttää sahanterän sahausleveyden. Täten voit sijoittaa sahattavan työkappaleen täsmällisesti avaamatta heilurusuostusta.

- Kytke lasersäteet kytkimellä **61**.
- Suuntaa työkappaleessa oleva merkki kahden laserlinjan väliin.

Työkappaleen sallitut mitat

Suurimmat sallitut työkappaleet:

Jiirikulma		Korkeus x leveys [mm]	
vaaka	pysty	Työkappale ohjainkiskoa vasten	Työkappale välikehjainta (lisätarvike) vasten
0°	0°	104 x 335	110 x 240
45°	0°	104 x 240	110 x 110
0°	45° (vasen)	50 x 335	50 x 295
0°	45° (oikea)	40 x 335	40 x 295
45°	45° (vasen)	50 x 240	50 x 200
45°	45° (oikea)	40 x 240	40 x 200

Pienimmät sallitut työkappaleet (= kaikki työkappaleet, joita toimitukseen kuuluvalla ruuvipuristimella **22** voidaan kiinnittää sahanterän vasemmalle tai oikealle puolelle): 160 x 335 mm (pituus x leveys)

Suurin sahausvyövyys (0°/0°): 104 mm

Sahaus

Sahaus ilman vetoliikettä (katkaisu) (katso kuva P)

- Työnnä liukuvarsi **28** taakse asti ja lukitse se tähän asentoon (katso ”Liukuvarren lukitus”, sivu 170).
- Varmista, että syvyydenrajoitin **30** on painettu sisään asti ja että säätöruuvi **29** liukuvarsta liikutellessa sopii aukon syvyydenrajoitinta koskettamatta.
- Kiinnitä työkappale sen mittojen mukaisesti.
- Aseta haluttu jiirikulma (vaaka- ja/tai pystykulma).
- Käynnistä sähkötyökalu.

Huomio: Tarkista ennen sahausta, että sahausleveys vielä näkyy oikeana (katso ”Laserein säätö”, sivu 174). Lasersäteet saattavat siirtyä esim. voimakkaan käytön aiheuttaman värinän johdosta.

Käyttäjän sijainti (katso kuva N)

► **Älä koskaan asetu seisomaan sahanterän suunnassa sähkötyökalun edessä, vaan asetu aina sivulle sahanterästä.** Tällöin keho on suojattu mahdollisen takaiskun satuessa.

- Pidä kädet, sormet ja käsivarret loitolla pyörivästä sahanterästä.
- Älä pidä käsivarsia poikittain liukuvarren edessä.

Välilaittojen vaihto (katso kuva O)

Punaiset välilaitat **13** saattavat kuluu sähkötyökalun pitkän käytön jälkeen.

Vaihda vaurioituneet välilaitat.

- Saata sähkötyökalu työasentoon.
- Kierrä irti ruuvit **62** kuusiokoloavaimella (4 mm) **20** ja poista vanhat välilaitat.
- Asenna uusi oikea välilaita.
- Ruuvaa välilaita ruuveilla **62** mahdollisimman pitkälle oikealle, jotta sahanterä ei koko vetoliikkeen aikana kosketa välilaittaa.
- Toista työvaiheet johdonmukaisesti uuden vasemmanpuoleisen välilaitan kanssa.

- Paina lukkovipua **5** ja siirrä liukuvarsi kahvalla **4** hitaasti alaspäin.
- Saha työkappale läpi tasaisesti syöttäen.
- Pysäytä sähkötyökalu ja odota, kunnes sahanterä on pysähtynyt kokonaan.
- Siirrä liukuvarsi hitaasti ylös.

Sahaus vetoliikkeellä (katso kuva Q)

► **Pidä tiukasti kiinni kahvasta ennen käynnistämistä ja koko sahaamisen ajan. Käytä sahattaessa liukuvarren hallittua liikettä.** Hetken tarkkaamattomuus saattaa joh-

taa vakavaan loukkaantumiseen johtuen äärimmäisen kevytliikkeisestä liukuvarresta.

- Vapauta liukuvarsi **28** (katso "Liukuvarren vapautus", sivu 170).
Tarkista, että koko liukumekanismi on käyttövalmis vetämällä liukuvarsi **28** ulos ja työntämällä se sisään.
- Kiinnitä työkappale sen mittojen mukaisesti.
- Aseta haluttu jiirikulma (vaaka- ja/tai pystykulma).
- Vedä liukuvarsi niin kauas ohjainkiskosta **10**, että sahanterä on työkappaleen edessä.
- Käynnistä sähkötyökalu.
- Paina lukkovipua **5** ja siirrä liukuvarsi kahvalla **4** hitaasti alaspäin.
- Paina nyt liukuvarsi ohjainkiskon **10** suuntaan ja sahaa työkappale tasaisesti syöttäen.
- Pysäytä sähkötyökalu ja odota, kunnes sahanterä on pysähtynyt kokonaan.
- Siirrä liukuvarsi hitaasti ylös.

Samanpituisten työkappaleiden sahaaminen (katso kuva R)

Yhtä pitkien työkappaleiden helppoon sahaamiseen voit käyttää pituusohjainta **36**.

Voit asentaa pituusohjaimen sahapöydän pidennyksen **11** kummallekin puolelle.

- Avaa lukitusruuvi **35** ja käännä pituusohjain **36** kiristysruuvien **63** yli.
- Kiristä lukitusruuvi **35** uudelleen.
- Aseta sahapöydän pidennys **11** halutulle pituudelle (katso "Sahapöydän pidentäminen", sivu 170).

Syvyysrajoittimen asetus (Uran sahaus) (katso kuva S)

Syvyysrajoitin täytyy siirtää, jos tahdot sahata uran tai käyttää välikehjainta.

- Käännä syvyysrajoitin **30** taaksepäin.
- Paina lukkovipua **5** ja käännä liukuvarsi haluttuun asentoon.
- Kierrä säätöruuvia **29**, kunnes ruuvien pää koskettaa syvyysrajoitinta **30**.
- Siirrä liukuvarsi hitaasti ylös.

Erikoiset työkappaleet

Taivutettuja tai pyöreitä työkappaleita sahattaessa on niiden liikkuminen estettävä erityisen hyvin. Sahausviivalla ei saa olla rakoa työkappaleen, ohjainkiskon ja sahapöydän välissä.

Tarvittaessa täytyy valmistaa erikoisia pidikkeitä.

Profiililistojen (lattia- ja sisäkattolistat) työstö

Profiililistoja voidaan työstää kahdella eri tavalla:

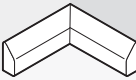

- painettuna ohjainkiskoa vasten,
- tasaisesti sahapöydällä makaavana.

Lisäksi voidaan sahaus suorittaa profiililistan leveydestä riippuen vetoliikkeellä tai ilman.

Kokeile aina säädetty jiirikulma ensin puun jäännöspalaan.

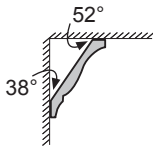
Lattialistat

Seuraavassa taulukossa on ohjeita lattialistojen työstöä varten.

Asetukset		asetettuna ohjainkiskoa vasten		tasaisesti sahapöydällä makaavana		
		vasen puoli	oikea puoli	vasen puoli	oikea puoli	
	Jalkalistat					
	Sisäreunat	vaakasuora jiirikulma	45° vasen	45° oikea	0°	0°
	pystysuora jiirikulma	0°	0°	45° vasen	45° oikea	
	työkappaleen sijoitus	alareuna sahapöytä vasten	alareuna sahapöytä vasten	yläreuna ohjainkiskoa vasten	yläreuna ohjainkiskoa vasten	
	Valmis työkappale sijaitsee sahauksesta vasemmalla	... sahauksesta oikealla	... sahauksesta vasemmalla	... sahauksesta oikealla	
	Ulkoreuna	vaakasuora jiirikulma	45° oikea	45° vasen	0°	0°
	pystysuora jiirikulma	0°	0°	45° oikea	45° vasen	
	työkappaleen sijoitus	alareuna sahapöytä vasten	alareuna sahapöytä vasten	yläreuna ohjainkiskoa vasten	yläreuna ohjainkiskoa vasten	
	Valmis työkappale sijaitsee sahauksesta vasemmalla	... sahauksesta oikealla	... sahauksesta vasemmalla	... sahauksesta oikealla	


174 | Suomi

Sisäkattolistat (US-standardin mukaan)



Jos tahdot työstää sisäkattolistat tasaisesti sahapöydällä makaavina, aseta vaakasuora jiirikulma 31,6° (sahapöytä käännettynä vasemmalle tai oikealle) ja pystysuora jiirikulma 33,9° (liukuvarsi käännettynä vasemmalle tai oikealle).

Seuraavassa taulukossa on ohjeita sisäkattolistojen työstöä varten.

Asetukset		asetettuna ohjainkiskoa vasten	tasaisesti sahapöydällä makaavana		
Sisäkattolistat		vasen puoli	oikea puoli	vasen puoli	oikea puoli
Sisäreunat	vaakasuora jiirikulma	45° oikea	45° vasen	31,6° oikea	31,6° vasen
	pystysuora jiirikulma	0°	0°	33,9° vasen	33,9° oikea
	työkappaleen sijoitus	alareuna ohjainkiskoa vasten	alareuna ohjainkiskoa vasten	yläreuna ohjainkiskoa vasten	yläreuna ohjainkiskoa vasten
	Valmis työkappale sijaitsee sahauksesta oikealla	... sahauksesta vasemmalla	... sahauksesta oikealla	... sahauksesta vasemmalla
Ulkoreuna	vaakasuora jiirikulma	45° vasen	45° oikea	31,6° vasen	31,6° oikea
	pystysuora jiirikulma	0°	0°	33,9° oikea	33,9° vasen
	työkappaleen sijoitus	alareuna ohjainkiskoa vasten	alareuna ohjainkiskoa vasten	yläreuna ohjainkiskoa vasten	yläreuna ohjainkiskoa vasten
	Valmis työkappale sijaitsee sahauksesta oikealla	... sahauksesta vasemmalla	... sahauksesta vasemmalla	... sahauksesta oikealla

Perusasetusten tarkistus ja säätö

Tarkkojen sahausten takaamiseksi tulee sähkötyökalun perusasetukset tarkistaa ja tarvittaessa säätää kovan käytön jälkeen.

Siihen tarvitetset kokemusta ja vastaavaa erikoistyökalua.

Valtuutetut Bosch-huoltopisteet suorittavat nämä työt nopeasti ja luotettavasti.

Laserin säätö

Huomio: Lasertoiminnon testaamiseksi sähkötyökalu on liitettävä virtalähteeseen.

► **Älä koskaan paina käynnistyskytkintä laseria säätääksesi (esim. kun liikutat liukuvartta).** Sähkötyökalun tahaton käynnistys saattaa johtaa loukkaantumiseen.

- Saata sähkötyökalu työasentoon.
- Kierrä sahapöytä 38 0°-loveen 18 asti. Vivun 16 tulee lukkiutua tuntuvasti uraan.
- Kytke lasersäteet kytkimellä 61.

Tarkistus: (katso kuva T1)

- Piirrä työkappaleeseen suora sahausviiva.
- Paina lukkoviipua 5 ja siirrä liukuvarsi kahvalla 4 hitaasti alaspäin.
- Suuntaa työkappale niin, että sahanterän hampaat ovat sahausviivan kohdalla.
- Pidä työkappale tässä asennossa ja vie liukuvarsi hitaasti takaisin yläasentoon.
- Kiinnitä työkappale.
- Kytke lasersäteet kytkimellä 61.

Lasersäteiden täytyy koko pituudelta olla vasemmalla ja oikealla samalla etäisyydellä työkappaleeseen piirretystä sahausviivasta myös silloin, kun liukuvarsi siirretään alas.

Samantasoisuuden säätö: (katso kuva T2)

- Kierrä kyseistä säätöruuvia 64 kuusiokoloavaimella (2 mm) 21, kunnes lasersäteen etäisyys työkappaleessa olevaan sahausviivaan on sama koko sen pituudella.

Kierto vastapäivään siirtää lasersäteen vasemmalta oikealle, kierto myötäpäivään siirtää lasersäteen oikealta vasemmalle.

Samansuuntaisuuden asetus: (katso kuva T3)

- Avaa lasersuojuksen 27 kaksi ruuvia 65 kuusiokoloavaimella (4 mm) 20.
- Huomio:** Jotta lasersuojuksen etummaiseen ruuviin pääsee käsiksi, tulee liukuvartta kääntää hieman alaspäin, kunnes kuusiokoloavaimen voi työntää heilurisuojuksen yhden aukon läpi.
- Avaa kiinnitysruuvi 66 (n. 1–2 kierrosta) kuusiokoloavaimella 2 mm) 21.
- Älä kierrä ruuvia kokonaan ulos.
- Siirrä laserin asennuslevy oikealle tai vasemmalle, kunnes lasersäteet ovat samansuuntaisia työkappaleeseen piirretyn sahausviivan kanssa koko sen pituudella.
- Pidä laserin asennuslevy tässä asennossa ja kiristä kiinnitysruuvi 66 uudelleen.
- Tarkista kohdistus sahausviivaan säädön jälkeen uudelleen. Suuntaa tarvittaessa lasersäteet vielä kerran säätöruuvien 64 avulla.
- Kiinnitä lasersuojus 27.

Sivupoikkeaman säätö liukuvartta liikuteltaessa:

(katso kuva T4)

- Avaa lasersuojuksen **27** kaksi ruuvia **65** kuusiokoloavaimella (4 mm) **20**.
- Huomio:** Jotta lasersuojuksen etummaisena ruuviin pääsee käsiksi, tulee liukuvartta kääntää hieman alaspäin, kunnes kuusiokoloavaimen voi työntää heilurusuojuksen yhden aukon läpi.
- Avaa molemmat kiinnitysruuvit **67** (n. 1 – 2 kierrosta) kuusiokoloavaimella 2 mm) **21**.
Älä kierrä ruuvia kokonaan ulos.
- Siirrä laserin kotelo oikealle tai vasemmalle, kunnes lasersäteet eivät enää poikkea sivusuunnassa liukuvartta nostettaessa.
- Tarkista kohdistus sahausviivaan säädön jälkeen uudelleen. Suuntaa tarvittaessa lasersäteet vielä kerran säätöruuvien **64** avulla.
- Pidä laserin kotelo tässä asennossa ja kiristä kiinnitysruuvit **67** uudelleen.
- Kiinnitä lasersuojus **27**.

Perusjiirikulman 0° (pystysuora) asetus

- Saata sähkötyökalu kuljetusasentoon.
- Kierrä sahapöytä **38** 0°-loveen **18** asti. Vivun **16** tulee lukkiutua tuntuvasti uraan.

Tarkistus: (katso kuva U1)

- Säädä kulmatulkki asentoon 90° ja aseta se sahapöytään **38**.

Kulmatulkin haaran tulee olla koko pituudeltaan tasassa sahanterän **40** kanssa.**Asetus:** (katso kuva U2)

- Avaa lukkokahva **17**.
- Avaa molempia säätöruuvia **68** (vähintään 1 kierros) hylsyavaimella (10 mm).
- Avaa säätöruuvia **70** (n. 3 kierrosta) kuusiokoloavaimella (4 mm) **20**.
- Kierrä säätöruuvia **69** kuusiokoloavaimella (4 mm) **20** niin paljon sisään- tai ulospäin, että kulmatulkin haara on tasassa sahanterän kanssa koko pituudeltaan.
- Kiristä kiinnityskahva **17** uudelleen.
Tämän jälkeen kiristät ensin säätöruuvien **70** ja sitten säätöruuvit **68** uudelleen.

Jos sahauskulmaoittimet **33** ja **24** säädön jälkeen eivät ole kohdakkain asteikon **32** 0°-merkin kanssa, avaa sahauskulmaoittimen kiristysruuvit ristiäruuvivaltalla ja oikaise sahauskulmaoittimen pitkin 0°-merkkiä.**Perusjiirikulman 45° (vasen, pystysuora) asetus**

- Saata sähkötyökalu työasentoon.
- Kierrä sahapöytä **38** 0°-loveen **18** asti. Vivun **16** tulee lukkiutua tuntuvasti uraan.
- Vedä vasen ohjainkiskon pidennys **9** ulos asti.
- Avaa lukkokahva **17** ja käännä liukuvarsi kahvasta **4** vasenteeseen asti vasemmalle (45°).

Tarkistus: (katso kuva V1)

- Säädä kulmatulkki asentoon 45° ja aseta se sahapöytään **38**.

Kulmatulkin haaran tulee olla koko pituudeltaan tasassa sahanterän **40** kanssa.**Asetus:** (katso kuva V2)

- Kierrä säätöruuvia **71** kiintoavaimella (8 mm) niin paljon sisään- tai ulospäin, että kulmatulkin haara on tasassa sahanterän kanssa koko pituudeltaan.
- Kiristä kiinnityskahva **17** uudelleen.

Jos sahauskulmaoittimet **33** ja **24** säädön jälkeen eivät ole linjassa asteikon **32** 45°-merkin kanssa, tulee ensin uudelleen tarkistaa jiirikulman ja sahauskulmaoittimen 0°-säätö. Toista tämän jälkeen 45°-jiirikulman säätö.**Perusjiirikulman 45° (oikea, pystysuora) asetus**

- Saata sähkötyökalu työasentoon.
- Kierrä sahapöytä **38** 0°-loveen **18** asti. Vivun **16** tulee lukkiutua tuntuvasti uraan.
- Vedä oikea ohjainkiskon pidennys **9** ulos asti.
- Avaa lukkokahva **17**.
- Kallista liukuvarsi kahvasta **4** 0°-asennosta vähän vasemmalle ja kierrä kiertonuppia **39**, kunnes oikeanpuolinen jiirikulma-alue näkyy.
- Käännä liukuvarsi kahvasta **4** oikealle vasteeeseen asti (45°).

45° R**Tarkistus:** (katso kuva W1)

- Säädä kulmatulkki asentoon 135° ja aseta se sahapöytään **38**.

Kulmatulkin haaran tulee olla koko pituudeltaan tasassa sahanterän **40** kanssa.**Asetus:** (katso kuva W2)

- Kierrä säätöruuvia **72** kiintoavaimella (8 mm) niin paljon sisään- tai ulospäin, että kulmatulkin haara on tasassa sahanterän kanssa koko pituudeltaan.
- Kiristä kiinnityskahva **17** uudelleen.

Jos sahauskulmaoittimet **33** ja **24** säädön jälkeen eivät ole linjassa asteikon **32** 45°-merkin kanssa, tulee ensin uudelleen tarkistaa jiirikulman ja sahauskulmaoittimen 0°-säätö. Toista tämän jälkeen 45°-jiirikulman säätö.**Asteikon suuntaus vaakasuoraa jiirikulmaa varten**

- Saata sähkötyökalu työasentoon.
- Kierrä sahapöytä **38** 0°-loveen **18** asti. Vivun **16** tulee lukkiutua tuntuvasti uraan.

Tarkistus: (katso kuva X1)

- Aseta kulmatulkki arvoon 90° ja aseta se ohjainkiskon **10** ja sahanterän **40** väliin sahapöydälle **38**.

Kulmatulkin haaran tulee olla koko pituudeltaan tasassa sahanterän **40** kanssa.**Asetus:** (katso kuva X2)

- Avaa kaikki neljä säätöruuvia **73** kuusiokoloavaimella (4 mm) **20** ja kierrä sahapöytä **38** yhdessä asteikon **37** kanssa, kunnes kulmatulkin haara on tasassa sahanterän kanssa koko pituudeltaan.
- Kiristä ruuvit uudelleen.

Jos sahauskulmaoittimen **59** säädön jälkeen ei ole kohdakkain asteikon **37** 0°-merkin kanssa, tulee ruuvi **74** avata ristikantaruuvivaltalla ja sahauskulmaoittimen oikaistava pitkin 0°-merkkiä.

176 | Suomi

Kiinnityskahvan 17 puristusvoiman asetus (katso kuva Y)

Kiinnityskahvan 17 puristusvoimaa voidaan jälkikäyttää.

Tarkistus:

- Lukkukahvan puristusvoiman tulee pitää liukuvarsi tukevasti paikallaan jokaisessa mielivaltaisessa pystysuorassa jirikulmassa.

Asetus:

- Avaa lukkukahva **17**.
- Kierrä säätöruuvia **75** hylsyavaimella (17 mm) vastapäivään puristusvoiman pienentämiseksi tai kierrä sitä myötäpäivään puristusvoiman kasvattamiseksi.
- Aseta pystysuora jirikulma, kiristä taas lukkukahva **17** ja tarkista, että haluttu puristusvoima on aikaansaatu.

Kuljetus (katso kuva Z)

Ennen sähkötyökalun kuljetusta tulee sinun suorittaa seuraavat toimenpiteet:

- Työnnä liukuvarsi **28** taakse asti ja lukitse se tähän asentoon (katso "Liukuvarren lukitus", sivu 170).
- Varmista, että syvyydenrajoitin **30** on painettu sisään asti ja että säätöruuvi **29** liukuvarrtta liikuteltaessa sopii aukoon syvyydenrajoitinta koskettamatta.
- Siirrä liukuvarsi niin kauas alaspäin, että käynnistysvarmistin **31** antaa painaa itsensä sisään asti.
- Työnnä sahapöydän pidennysosat **11** kokonaan sisään.
- Aseta pystysuora jirikulma 0° ja kiristä kiinnityskahva **17** hyvin.
- Käännä sahapöytä **38** vasemmalle vasteeseen saakka ja kiristä lukkonappia **15**.
- Sido verkkojohto tarranauhan **76** avulla.
- Poista kaikki lisätarvikkeet, joita ei voi kiinnittää hyvin sähkötyökaluun.
Aseta mahdollisuuksien mukaan ei-käytössä olevat sahanterät suljettuun säiliöön kuljetusta varten.
- Kanna sähkötyökalu kuljetuskahvasta **7** tai tartu kahvasyvennyksiin **19** sahapöydän sivuissa.
- **Käytä sähkötyökalun kuljetuksessa vain kuljetukseen tarkoitettuja osia, älä koskaan suojalaitteita, liukuvarsta 28 tai kahvaa 4.**
- **Älä kannaa sähkötyökalua yksin selkävammojen välttämiseksi.**

Hoito ja huolto**Huolto ja puhdistus**

- **Irrota pistotulppa pistorasiasta ennen kaikkia sähkötyökaluun kohdistuvia töitä.**

Jos liitäntäjohtoon vaihto on välttämätön, tulee tämän suorittaa Bosch tai Bosch-sähkötyökalujen sopimushuolto turvallisuuden vaarantamisen välttämiseksi.

Puhdistus

Pidä aina sähkötyökalua ja sähkötyökalun tuuletusaukkoja puhtaana, jotta voit työskennellä hyvin ja turvallisesti.

Heilurusuojuksen tulee aina voida liikkua vapaasti ja sulkeutua itsestään. Pidä sen tähden aina aluetta heilurusuojuksen ympärillä puhtaana.

- Poista pöly ja lastut paineilmalla puhaltamalla tai siveltimellä jokaisen työvaiheen jälkeen.
- Puhdista liukurullaa **23** ja liukuvarrtta **28** säännöllisesti.

Lisätarvikkeet

Pikakiinnityspuristin	1 609 B02 125
Välilaatat	1 609 B02 375
Pölypussi	1 609 B02 595
Imuadapteri	2 607 001 977
Sahapöytä GTA 2500 W	0 601 B12 100
Sahapöytä GTA 3800	0 601 B24 000
Puumuri GAS 50 M	0 601 988 103

Sahanteriä puuta ja levyateriaalia, paneeleja ja listoja varten

Sahanteriä 305 x 30 mm, 60 hammasta 2 608 641 768

Sahanteriä muovia ja ei-rautametallia varten

Sahanteriä 305 x 30 mm, 96 hammasta 2 608 642 099

Sahanteriä 305 x 30 mm, 96 hammasta 2 608 640 453

Sahanteriä kaikkia laminaattilattialajeja varten

Sahanteriä 305 x 30 mm, 96 hammasta 2 608 642 137

Asiakaspalvelu ja käyttöneuvonta

Asiakaspalvelu vastaa tuotteesi korjausta ja huoltoa sekä varaosia koskeviin kysymyksiin. Räjähdyssiirustuksia ja tietojen varaosista löydät myös osoitteesta:

www.bosch-pt.com

Boschin asiakaspalvelu auttaa mielellään sinua tuotteitamme ja niiden lisätarvikkeita koskevilla kysymyksillä.

Ilmoita kaikissa kyselyissä ja varaosatilauksissa 10-numeroinen tuotenumero, joka on ilmoitettu tuotteen mallikilvessä.

Suomi

Robert Bosch Oy
Bosch-keskushuolto
Pakkalantie 21 A
01510 Vantaa
Voitte tilata varaosat suoraan osoitteesta www.bosch-pt.fi.
Puh.: 0800 98044
Faksi: 010 296 1838
www.bosch.fi

Hävitys

Sähkötyökalu, lisätarvikkeet ja pakkaukset tulee toimittaa ympäristöstävälliseen uusiokäyttöön.

Älä heitä sähkötyökaluja talousjätteisiin!

Vain EU-maita varten:

Eurooppalaisen vanhoja sähkö- ja elektroniikkalaitteita koskevan direktiivin 2012/19/EU ja sen kansallisten lakien muunnosten mukaan tulee käyttökelpottomat sähkötyökalut kerätä erikseen ja toimittaa ympäristöstävälliseen uusiokäyttöön.

Oikeus teknisiin muutoksiin pidätetään.

Ελληνικά

Υποδείξεις ασφαλείας

Γενικές υποδείξεις ασφαλείας για ηλεκτρικά εργαλεία

⚠ ΠΡΟΕΙΔΟΠΟΙΗΣΗ Όταν χρησιμοποιείτε ηλεκτρικά εργαλεία πρέπει, για την προστασία από ηλεκτροπληξία και την αποφυγή κινδύνων τραυματισμού και πυρκαγιάς, να τηρείτε τα ακόλουθα βασικά μέτρα ασφαλείας.

Διαβάστε όλες αυτές τις υποδείξεις πριν χρησιμοποιήσετε αυτό το ηλεκτρικό εργαλείο και διαφυλάξτε καλά τις υποδείξεις ασφαλείας.

Ο ορισμός «Ηλεκτρικό εργαλείο» που χρησιμοποιείται στις υποδείξεις ασφαλείας αναφέρεται σε ηλεκτρικά εργαλεία που τροφοδοτούνται από το ηλεκτρικό δίκτυο (με ηλεκτρικό καλώδιο) καθώς και σε ηλεκτρικά εργαλεία που τροφοδοτούνται από μπαταρία (χωρίς ηλεκτρικό καλώδιο).

Ασφάλεια στο χώρο εργασίας

- ▶ **Διατηρείτε τον τομέα που εργάζεσθε καθαρό και καλά φωτισμένο.** Αταξία ή σκοτεινές περιοχές εργασίας μπορεί να οδηγήσουν σε ατυχήματα.
- ▶ **Μην εργάζεσθε με το ηλεκτρικό εργαλείο σε περιβάλλον όπου υπάρχει κίνδυνος έκρηξης, στο οποίο υπάρχουν εύφλεκτα υγρά, αέρια ή σκόνη.** Τα ηλεκτρικά εργαλεία δημιουργούν σπινθηρισμό ο οποίος μπορεί να αναφλέξει τη σκόνη ή τις αναθυμιάσεις.
- ▶ **Όταν χρησιμοποιείτε το ηλεκτρικό εργαλείο κρατάτε μακριά απ' αυτό τα παιδιά κι άλλα τυχόν παρευρισκόμενα άτομα.** Σε περίπτωση απόσπασης της προσοχής σας μπορεί να χάσετε τον έλεγχο του μηχανήματος.

Ηλεκτρική ασφάλεια

- ▶ **Το φως του ηλεκτρικού εργαλείου πρέπει να ταιριάζει στην πράξη.** Δεν επιτρέπεται με κανέναν τρόπο η μετατροπή του φως. Μη χρησιμοποιείτε προσαρμοστικά φως σε συνδυασμό με γειωμένα ηλεκτρικά εργαλεία. Αμεταποίητα φως και κατάλληλες πρίζες μειώνουν τον κίνδυνο ηλεκτροπληξίας.
- ▶ **Αποφεύγετε την επαφή του σώματός σας με γειωμένες επιφάνειες όπως σωλήνες, θερμαντικά σώματα (καλοριφέρ), κουζίνες ή ψυγεία.** Όταν το σώμα σας είναι γειωμένο αυξάνεται ο κίνδυνος ηλεκτροπληξίας.
- ▶ **Μην εκθέτετε τα μηχανήματα στη βροχή ή την υγρασία.** Η διείσδυση νερού σ' ένα ηλεκτρικό εργαλείο αυξάνει τον κίνδυνο ηλεκτροπληξίας.
- ▶ **Μη χρησιμοποιείτε το ηλεκτρικό καλώδιο για να μεταφέρετε ή να αναρτήσετε το ηλεκτρικό εργαλείο, ή για να βγάλετε το φως από την πρίζα.** Κρατάτε το ηλεκτρικό καλώδιο μακριά από υπερβολικές θερμοκρασίες, κοφτερές ακμές και/ή από κινητά εξαρτήματα. Τυχόν χαλασμένα ή περιπλεγμένα ηλεκτρικά καλώδια αυξάνουν τον κίνδυνο ηλεκτροπληξίας.
- ▶ **Όταν εργάζεσθε μ' ένα ηλεκτρικό εργαλείο στο ύπαιθρο να χρησιμοποιείτε καλώδια επιμήκυνσης (μπαλαντέζες)**

που είναι κατάλληλα και για χρήση στο ύπαιθρο. Η χρήση καλωδίων επιμήκυνσης κατάλληλων για υπαίθριους χώρους ελαττώνει τον κίνδυνο ηλεκτροπληξίας.

- ▶ **Όταν η χρήση του ηλεκτρικού εργαλείου σε υγρό περιβάλλον είναι αναπόφευκτη, τότε χρησιμοποιήστε έναν προστατευτικό διακόπτη διαρροής (διακόπτη FI/RCD).** Η χρήση ενός προστατευτικού διακόπτη διαρροής ελαττώνει τον κίνδυνο ηλεκτροπληξίας.

Ασφάλεια προσώπων

- ▶ **Να είστε πάντοτε προσεκτικός/προσεκτική, να δίνετε προσοχή στην εργασία που κάνετε και να χειρίζεστε το μηχάνημα με περίσκεψη. Μη χρησιμοποιήσετε ένα ηλεκτρικό εργαλείο όταν είστε κουρασμένος/κουρασμένη ή όταν βρίσκεστε υπό την επήρεια ναρκωτικών, οινοπνεύματος ή φαρμάκων.** Μια στιγμήα απροσεξία κατά το χειρισμό του ηλεκτρικού εργαλείου μπορεί να οδηγήσει σε σοβαρούς τραυματισμούς.
- ▶ **Φοράτε έναν κατάλληλο για σας προστατευτικό εξοπλισμό και πάντοτε προστατευτικά γυαλιά.** Όταν φοράτε έναν κατάλληλο προστατευτικό εξοπλισμό όπως μάσκα προστασίας από σκόνη, αντιολισθητικά υποδήματα ασφαλείας, προστατευτικό κράνος ή ωτασπίδες, ανάλογα με το εκάστοτε εργαλείο και τη χρήση του, ελαττώνεται ο κίνδυνος τραυματισμών.
- ▶ **Αποφεύγετε την αθέλητη εκκίνηση. Βεβαιωθείτε ότι το ηλεκτρικό εργαλείο έχει αποζευχτεί πριν το συνδέσετε με το ηλεκτρικό δίκτυο ή με την μπαταρία καθώς και πριν το παραλάβετε ή το μεταφέρετε.** Όταν μεταφέρετε το ηλεκτρικό εργαλείο έχοντας το δάχτυλό σας στο διακόπτη ή όταν συνδέσετε το μηχάνημα με την πηγή ρεύματος όταν αυτό είναι ακόμη στη θέση ON, τότε δημιουργείται κίνδυνος τραυματισμών.
- ▶ **Αφαιρείτε από τα ηλεκτρικά εργαλεία τυχόν συναρμολογημένα εργαλεία ρύθμισης ή κλειδιά πριν θέσετε το ηλεκτρικό εργαλείο σε λειτουργία.** Ένα εργαλείο ή κλειδί συναρμολογημένο σ' ένα περιστρεφόμενο τμήμα ενός μηχανήματος μπορεί να οδηγήσει σε τραυματισμούς.
- ▶ **Μην υπερεκτιμάτε τον εαυτό σας. Φροντίστε για την ασφαλή στάση του σώματός σας και διατηρείτε πάντοτε την ισορροπία σας.** Έτσι μπορείτε να ελέγχετε καλύτερα το μηχάνημα σε περιπτώσεις απροσδόκητων περιστάσεων.
- ▶ **Φοράτε κατάλληλα ενδύματα. Μη φοράτε φαρδιά ρούχα ή κοσμήματα. Κρατάτε τα μαλλιά σας, τα ρούχα σας και τα γάντια σας μακριά από κινούμενα εξαρτήματα.** Χαλαρή ενδυμασία, κοσμήματα ή μακριά μαλλιά μπορεί να εμπλακούν στα κινούμενα εξαρτήματα.
- ▶ **Όταν υπάρχει η δυνατότητα συναρμολόγησης διατάξεων αναρρόφησης ή συλλογής σκόνης, βεβαιωθείτε ότι αυτές είναι συνδεδεμένες με το μηχάνημα καθώς και ότι χρησιμοποιούνται σωστά.** Η χρήση μιας αναρρόφησης σκόνης μπορεί να ελαττώσει τον κίνδυνο που προκαλείται από τη σκόνη.

Επιμελής χειρισμός και χρήση ηλεκτρικών εργαλείων

- ▶ **Μην υπερφορτώνετε το μηχάνημα. Χρησιμοποιείτε για την εκάστοτε εργασία το ηλεκτρικό εργαλείο που προορίζεται γι' αυτήν.** Με το κατάλληλο ηλεκτρικό εργαλείο εργάζεσθε καλύτερα και ασφαλέστερα στην αναφερόμενη περιοχή ισχύος.

178 | Ελληνικά

- ▶ **Μη χρησιμοποιήσετε ποτέ ένα μηχάνημα που έχει χαλασμένο διακόπτη.** Ένα ηλεκτρικό εργαλείο που δεν μπορείτε πλέον να το θέσετε σε λειτουργία και/ή εκτός λειτουργίας είναι επικίνδυνο και πρέπει να επισκευαστεί.
- ▶ **Βγάλετε το φως από την πρίζα και/ή αφαιρέστε την μπαταρία πριν διεξάγετε στο μηχάνημα μια οποιαδήποτε εργασία ρύθμισης, πριν αλλάξετε ένα εξάρτημα ή όταν πρόκειται να διαφυλάξετε/να αποθηκεύσετε το μηχάνημα.** Αυτά τα προληπτικά μέτρα ασφαλείας μειώνουν τον κίνδυνο από τυχόν αθέλητη εκκίνηση του ηλεκτρικού εργαλείου.
- ▶ **Διαφυλάγετε τα ηλεκτρικά εργαλεία που δε χρησιμοποιείτε μακριά από παιδιά.** Μην επιτρέψετε τη χρήση του μηχανήματος σε άτομα που δεν είναι εξοικειωμένα μ' αυτό ή δεν έχουν διαβάσει τις παρούσες οδηγίες. Τα ηλεκτρικά εργαλεία είναι επικίνδυνα όταν χρησιμοποιούνται από άπειρα πρόσωπα.
- ▶ **Να περιποιείστε προσεκτικά το ηλεκτρικό εργαλείο. Ελέγχετε, αν τα κινούμενα εξαρτήματα λειτουργούν άψογα, χωρίς να μπλοκάρουν, ή μήπως έχουν σπάσει ή φθαρεί τυχόν εξαρτήματα τα οποία επηρεάζουν τον τρόπο λειτουργίας του ηλεκτρικού εργαλείου. Δώστε αυτά τα χαλασμένα εξαρτήματα για επισκευή πριν τα ξαναχρησιμοποιήσετε.** Η κακή συντήρηση των ηλεκτρικών εργαλείων αποτελεί αιτία πολλών ατυχημάτων.
- ▶ **Διατηρείτε τα εργαλεία κοπής κοφτερά και καθαρά.** Προσεκτικά συντηρημένα κοπτικά εργαλεία σφηνώνουν δυσκολότερα και οδηγούνται ευκολότερα.
- ▶ **Χρησιμοποιείτε τα ηλεκτρικά εργαλεία, εξαρτήματα, παρελκόμενα εργαλεία κτλ. σύμφωνα με τις παρούσες οδηγίες. Λαμβάνετε επίσης υπόψη σας τις εκάστοτε συνθήκες και την υπό εκτέλεση εργασία.** Η χρησιμοποίηση των ηλεκτρικών εργαλείων για εργασίες που δεν προβλέπονται γι' αυτά μπορεί να δημιουργήσει επικίνδυνες καταστάσεις.

Service

- ▶ **Δώστε το ηλεκτρικό εργαλείο σας για επισκευή από άριστα εκπαιδευμένο προσωπικό και με γνήσια ανταλλακτικά.** Έτσι εξασφαλίζετε τη διατήρηση της ασφάλειας του μηχανήματος.

Υποδείξεις ασφαλείας για φαλτσοπρίονα Radial

- ▶ **Το εργαλείο μέτρησης παραδίδεται με μια προειδοποιητική πινακίδα (στην απεικόνιση του ηλεκτρικού εργαλείου στη σελίδα με τα γραφικά φέρει τον χαρακτηριστικό αριθμό 3).**



- ▶ **Πριν την πρώτη εκκίνηση κολλήστε επάνω στην πινακίδα με την αγγλική γλώσσα την πινακίδα με τη γλώσσα της χώρας σας.**
- ▶ **Μην κατευθύνετε την ακτίνα λέιζερ επάνω σε πρόσωπα ή ζώα και μην κοιτάξετε ο ίδιος/ή ίδια κατευθείαν στην ακτίνα λέιζερ.** Αυτό το ηλεκτρικό εργαλείο παράγει ακτινοβολία λέιζερ κλάσης λέιζερ 2 κατά EN 60825-1. Έτσι, χωρίς να το θέλετε, μπορεί να τυφλώσει άλλα πρόσωπα.

- ▶ **Διατηρείτε πάντα καθαρό το χώρο που εργάζεστε.** Μίγματα από διάφορα υλικά είναι ιδιαίτερως επικίνδυνα. Σκόνη από ελαφρά μέταλλα μπορεί να αναφλεχθεί ή να εκραγεί.
- ▶ **Να αποθηκεύετε το ηλεκτρικό εργαλείο ασφαλώς όταν δεν το χρησιμοποιείτε. Η θέση αποθήκευσης πρέπει να είναι στεγνή και να μπορείτε να την κλειδώσετε.** Έτσι προστατεύετε το ηλεκτρικό εργαλείο από ζημιές κατά την αποθήκευσή του και εμποδίζετε τυχόν μη πειραραμένα άτομα να το χρησιμοποιήσουν.
- ▶ **Να χρησιμοποιείτε το ηλεκτρικό εργαλείο μόνο για την κατεργασία υλικών που αναφέρονται στο κεφάλαιο Χρήση σύμφωνα με το προορισμό.** Το ηλεκτρικό εργαλείο μπορεί διαφορετικά να υπερφορτωθεί.
- ▶ **Να συσφιγγετε καλά το υπό κατεργασία τεμάχιο. Μην κατεργασείτε τεμάχια που είναι πολύ μικρά και δεν μπορούν να συσφιχτούν.** Διαφορετικά η απόσταση του χειριού σας από τον περιστρεφόμενο πριονόδισκο είναι πολύ μικρή.
- ▶ **Να διατηρείτε τις λαβές στεγνές, καθαρές και χωρίς λάδια ή λίπη.** Λιπώδεις, λαδωμένες λαβές είναι γλιστερές και οδηγούν στην απώλεια του ελέγχου.
- ▶ **Μη χρησιμοποιήσετε το ηλεκτρικό εργαλείο όταν το ηλεκτρικό καλώδιό του είναι χαλασμένο. Μην αγγίζετε το χαλασμένο καλώδιο και βγάλτε το φως από την πρίζα όταν το καλώδιο υποστεί βλάβη/χαλάσει κατά τη διάρκεια της εργασίας σας.** Τυχόν χαλασμένα καλώδια αυξάνουν τον κίνδυνο ηλεκτροπληξίας.
- ▶ **Να ελέγχετε τακτικά το ηλεκτρικό καλώδιο και, αν χρειαστεί, να το δώσετε για επισκευή σε ένα εξουσιοδοτημένο κατάστημα Service για ηλεκτρικά εργαλεία της Bosch. Χαλασμένα καλώδια επιμήκυνσης πρέπει να αντικαθίστανται αμέσως.** Έτσι εξασφαλίζεται η διατήρηση της ασφάλειας του ηλεκτρικού εργαλείου.
- ▶ **Μη χρησιμοποιείτε μη κοφτερούς, ραγισμένους ή/και στρεβλωμένους πριονόδισκους.** Μη κοφτεροί πριονόδισκοι ή πριονόδισκοι με λάθος κατευθυνόμενη οδόντωση αυξάνουν την τριβή εξαιτίας της πολύ στενής σχισμής πριονίσματος, προκαλούν το σφήνωμα του πριονόδισκου και κλότσημα.
- ▶ **Μη χρησιμοποιήσετε ποτέ το ηλεκτρικό εργαλείο χωρίς την πλάκα στήριξης. Αντικαταστήστε μια τυχόν χαλασμένη πλάκα στήριξης.** Χωρίς άριστη πλάκα στήριξης μπορεί να τραυματιστείτε από τον πριονόδισκο.
- ▶ **Μη χρησιμοποιείτε πριονόδισκους από ταχυάλυβα υψηλής σύμμιξης (χάλυβα HSS).** Τέτοιιοι πριονόδισκοι μπορεί να σπάσουν εύκολα.
- ▶ **Χρησιμοποιείτε πάντοτε πριονόδισκους με το σωστό μέγεθος και με τη σωστή τρύπα υποδοχής (π. χ. ρομβοειδή ή στρογγυλή).** Πριονόδισκοι που δεν ταιριάζουν στα τμήματα συναρμολόγησής του πριονιού περιστρέφονται ανομοιόμορφα και οδηγούν σε απώλεια του ελέγχου.
- ▶ **Να βεβαιώνετε ότι ο παλινδρομικός προφυλακτήρας λειτουργεί κανονικά καθώς και ότι μπορεί να κινείται ελεύθερα.** Μη σφηνώσετε ποτέ τον προφυλακτήρα για να παραμείνει ανοιχτός.
- ▶ **Να χρησιμοποιείτε το ηλεκτρικό εργαλείο μόνο όταν η επιφάνεια εργασίας είναι ελεύθερη από όλα τα εργαλεία**

ρύθμισης, τα πριονίδια κτλ., εκτός από το υπό κατεργασία τεμάχιο. Μικρά τεμάχια ξύλου και/ή άλλα αντικείμενα που έρχονται σε επαφή με τον περιστρεφόμενο πριονόδισκο μπορεί να πλήξουν το χειριστή με μεγάλη ταχύτητα.

- ▶ **Να διατηρείτε το δάπεδο καθαρό, χωρίς πλανίδια και άλλα κατάλοιπα του υπό κατεργασία υλικού.** Μπορεί να γλιστρήσετε ή να σκοτυάψετε.
- ▶ **Μην αντικαταστήσετε το ενσωματωμένο λέιζερ ή τη φωτοβιοδο με έναν άλλο διαφορετικού τύπου.** Από ένα λέιζερ ή μια φωτοβιοδο, που δεν ταιριάζουν σε αυτό το ηλεκτρικό εργαλείο, μπορεί να προκύψουν κίνδυνοι τραυματισμού ατόμων. Η επισκευή ή η αντικατάσταση πρέπει να γίνει από ένα εξουσιοδοτημένο συνεργείο σέρβις πελατών, για την αποφυγή των κινδύνων για την ασφάλειά σας.
- ▶ **Να μην αφαιρείτε ποτέ κατάλοιπα κοπής, πριονίδια κτλ. όταν το ηλεκτρικό εργαλείο βρίσκεται σε λειτουργία.** Να οδηγείτε πρώτα το βραχίονα εργαλείου στη θέση ηρεμίας και ακολουθώντας να θέσετε το ηλεκτρικό εργαλείο εκτός λειτουργίας.
- ▶ **Μην πιάσετε τον πριονόδισκο αμέσως μετά την εργασία σας αλλά περιμένετε μέχρι να κρυώσει.** Κατά τη διάρκεια της εργασίας ο πριονόδισκος ζεσταίνεται υπερβολικά.
- ▶ **Σε περίπτωση που ο πριονόδισκος σφηνώσει θέστε το ηλεκτρικό εργαλείο εκτός λειτουργίας και κρατήστε το υπό κατεργασία τεμάχιο ήσυχα μέχρι να ακινητοποιηθεί ο πριονόδισκος. Μην δοκιμάσετε ποτέ να απομακρύνετε το υπό κατεργασία τεμάχιο όσο κινείται ο πριονόδισκος, διαφορετικά μπορεί να κλοτηήσει το πρίονι.** Εξακριβώστε και εξουδετερώστε την αιτία του σφηνώματος πριν θέσετε το ηλεκτρικό εργαλείο πάλι σε λειτουργία.
- ▶ **Μην αποθέσετε/εγκαταλείψετε ποτέ το εργαλείο πριν ακινητοποιηθεί εντελώς.** Όταν τα τοποθετημένα εξαρτήματα συνεχίζουν να κινούνται μπορεί να προκαλέσουν τραυματισμούς.
- ▶ **Να οδηγείτε τον πριονόδισκο στο υπό κατεργασία τεμάχιο μόνο όταν το ηλεκτρικό εργαλείο βρίσκεται σε λειτουργία.** Διαφορετικά, όταν ο πριονόδισκος σφηνώσει στο υπό κατεργασία τεμάχιο, υπάρχει κίνδυνος κλοτήματος.
- ▶ **Μην πατάτε ποτέ επάνω στο ηλεκτρικό εργαλείο.** Μπορεί να προκληθούν σοβαροί τραυματισμοί, όταν το ηλεκτρικό εργαλείο ανατραπεί ή όταν έρθετε σε επαφή με τον πριονόδισκο.
- ▶ **Μην καταστρέψετε ποτέ τις προειδοποιητικές πινακίδες που βρίσκονται στο ηλεκτρικό εργαλείο.**
- ▶ **Μην βάλετε τα δάχτυλά σας ανάμεσα στα κινούμενα μέρη του βραχίονα ολίσθησης.** Τα δάχτυλά σας μπορεί να συνθλιβούν και να τραυματιστούν σοβαρά.
- ▶ **Να κρατάτε γερά τη λαβή πριν τη θέση σε λειτουργία και όσο διαρκεί η κοπή. Να πριονίζετε διεξάγοντας μια ελεγχόμενη κίνηση με το βραχίονα ολίσθησης.** Μια στιγμή απροσεξίας μπορεί να γίνει αιτία σοβαρών τραυματισμών από τον ευκίνητο βραχίονα ολίσθησης.
- ▶ **Να κόβετε το υπό κατεργασία τεμάχιο πάντοτε από τα εμπρός προς τα πίσω.** Διαφορετικά υπάρχει κίνδυνος κλοτήματος σε περίπτωση που ο πριονόδισκος σφηνώσει το υπό κατεργασία τεμάχιο.

- ▶ **Ασφαλιζετε το υπό κατεργασία τεμάχιο.** Ένα υπό κατεργασία τεμάχιο συγκρατείται ασφαλέστερα με μια διάταξη σύφινξης ή με μια μέγερνη παρά με το χέρι σας.

Σύμβολα

Τα σύμβολα που ακολουθούν μπορεί να έχουν σημασία για το χειρισμό του ηλεκτρικού εργαλείου σας. Παρακαλούμε αποτυπώστε στο μυαλό σας τα σύμβολα και τη σημασία τους. Η σωστή ερμηνεία των συμβόλων συμβάλλει στον καλύτερο και ασφαλέστερο χειρισμό του ηλεκτρικού σας εργαλείου.

Σύμβολα και η σημασία τους



- ▶ **Ακτινοβολία λέιζερ μην κοιτάζετε στην ακτίνα λέιζερ**
Ακτινοβολία λέιζερ κατηγορίας 2



- ▶ **Μη βάζετε τα χέρια σας στον τομέα πριονίσματος όταν το ηλεκτρικό εργαλείο βρίσκεται σε λειτουργία.** Κίνδυνος τραυματισμού σε περίπτωση επαφής με τον πριονόδισκο.



- ▶ **Φοράτε μάσκα προστασίας από σκόνη.**



- ▶ **Φοράτε προστατευτικά γυαλιά.**



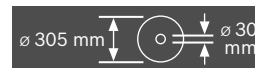
- ▶ **Φοράτε ωτοασπίδες.** Η επίδραση του θορύβου μπορεί να οδηγήσει σε απώλεια της ακοής.



- ▶ **Επικίνδυνος τομέας! Κρατάτε τα χέρια σας, τα δάχτυλά σας ή/και τα μπράτσα σας όσο το δυνατό πιο μακριά από αυτόν τον τομέα.**



- ▶ **Μην βάλετε τα δάχτυλά σας ανάμεσα στα κινούμενα μέρη του βραχίονα ολίσθησης.** Τα δάχτυλά σας μπορεί να συνθλιβούν και να τραυματιστούν σοβαρά.



Να δίνετε προσοχή στις διαστάσεις του πριονόδισκου. Η διάμετρος της τρύπας πρέπει να ταιριάζει χωρίς ανοχή («παιχνίδι») στον άξονα εργαλείου. Μη χρησιμοποιείτε μειωτήρες ή προσαρμοστικά.

180 | Ελληνικά

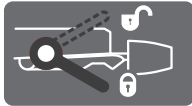
Σύμβολα και η σημασία τους



Για να μεταφέρετε το ηλεκτρικό εργαλείο να το πιάσετε πάντοτε από τις αντίστοιχα σημαδεμένες θέσεις (κοιλότητες πιασίματος) ή από τη λαβή μεταφοράς.



Μην πιάσετε το ηλεκτρικό εργαλείο ποτέ από τη λαβή του βραχίονα ολίσθησης για να το μεταφέρετε.



Λαβή σύφιξης ανοιχτή:
Μπορείτε να ρυθμίσετε κάθετες γωνίες φалтστομής.

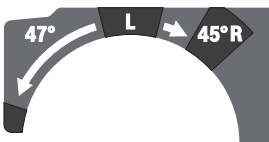
Λαβή σύφιξης κλειστή:
Η ρυθμισμένη κάθετη γωνία φалтστομής παραμένει αμετάβλητη.



Δείχνει ρύθμιση της γωνίας φалтστομής βήμα προς βήμα.

1. Λύστε τη λαβή σύφιξης
2. Μετατοπίστε το βραχίονα ολίσθησης ελαφρά προς τα αριστερά
3. Ρυθμίστε την επιθυμητή περιοχή γωνιών φалтστομής με την περιστρεφόμενη λαβή

Ρύθμιση περιοχών γωνιών φалтστομής με την περιστρεφόμενη λαβή



- L** Κλίση πριονόδισκου προς τα αριστερά (45° έως 0°)
- 45° R** Κλίση πριονόδισκου προς τα δεξιά (0° έως 45°)
- 47°** Συνολική περιοχή μετατόπισης του βραχίονα ολίσθησης (-47° έως +47°)

Σύμβολα και η σημασία τους



Για τη ρύθμιση μιας οποιασδήποτε γωνίας φалтστομής το τραπέζι σέγας πρέπει να μπορεί κινείται ελεύθερα ή, ανάλογα, να μανταλωθεί η διάταξη ελεύθερης μεταβολής της γωνίας:

- Τραβήξτε το μοχλό 1 πατώντας ταυτόχρονα τη διάταξη ελεύθερης μεταβολής της γωνίας 2 προς τα κάτω.

Περιγραφή του προϊόντος και της ισχύ-ος του



Διαβάστε όλες τις υποδείξεις ασφαλείας και τις οδηγίες. Αμέλειες κατά την τήρηση των υποδείξεων ασφαλείας και των οδηγιών μπορεί να προκαλέσουν ηλεκτροπληξία, πυρκαγιά ή/και σοβαρούς τραυματισμούς.

Χρήση σύμφωνα με τον προορισμό

Το ηλεκτρικό εργαλείο προορίζεται σαν σταθερό μηχάνημα για τη διεξαγωγή επιμηκών και εγκάρσιων κοπών σε ξύλο. Είναι εφικτή η διεξαγωγή οριζόντιων γωνιών φалтστομής από -52° έως +60° καθώς και κάθετων γωνιών φалтστομής από 47° (στην αριστερή πλευρά) έως 47° (στη δεξιά πλευρά).

Η ισχύς του ηλεκτρικού εργαλείου επιτρέπει την κοπή σκληρών και μαλακών ξύλων καθώς και μορισσανίδων και ινοσανίδων.

Όταν χρησιμοποιήσετε κατάλληλους πριονόδισκους μπορείτε να κόψετε διατομές αλουμινίου και πλαστικά υλικά.

Απεικονιζόμενα στοιχεία

Η αριθμοδότηση των απεικονιζόμενων στοιχείων βασίζεται στην απεικόνιση του ηλεκτρικού εργαλείου στις σελίδες με τα γραφικά.

- 1 Σάκος σκόνης
- 2 Προσάρτημα αναρρόφησης
- 3 Προειδοποιητική πινακίδα λείζερ
- 4 Λαβή
- 5 Μοχλός μανδάλωσης
- 6 Προφυλακτήρας
- 7 Λαβή μεταφοράς
- 8 Παλινδρομικός προφυλακτήρας
- 9 Επιμήκυνση ράγας οδήγησης
- 10 Ράγα οδήγησης
- 11 Επιμήκυνση τραπεζιού πριονίσματος
- 12 Τρύπες για συναρμολόγηση
- 13 Πλάκα στήριξης
- 14 Διάταξη ελεύθερης μεταβολής της γωνίας
- 15 Λαβή ακινητοποίησης για κάθε είδους επιθυμητές γωνίες (οριζόντια)

- 16 Μοχλός για προρύθμιση γωνίας φάλτσοτομής (οριζόντια)
 17 Λαβή σύσφιξης για κάθε είδους επιθυμητές γωνίες (κάθετα)
 18 Εγκοπές για στάνταρ γωνίες φάλτσοτομής
 19 Αυλακώσεις συγκράτησης
 20 Κλειδί εσωτερικού εξαγώνου (6 mm/4 mm)
 21 Κλειδί εσωτερικού εξαγώνου (2 mm)
 22 Νταβίδι
 23 Ράουλο ολίσθησης
 24 Δείκτης γωνίας (κάθετα) για τη δεξιά περιοχή γωνιών φάλτσοτομής (0° έως 47°)
 25 Αποκρουστήρας γρεζιών
 26 Μοχλός σύσφιξης του μηχανισμού ολίσθησης
 27 Καπάκι προστασίας λέιζερ
 28 Βραχίονας ολίσθησης
 29 Βίδα ρύθμισης του οδηγού βάθους
 30 Οδηγός βάθους
 31 Ασφάλεια μεταφοράς
 32 Κλίμακα για γωνία φάλτσοτομής (κάθετα)
 33 Δείκτης γωνίας (κάθετα) για την αριστερή περιοχή φάλτσοτομής (47° έως 0°)
 34 Κουμπί ρύθμισης για γωνία φάλτσοτομής 22,5° (κάθετα)
 35 Βίδα στερέωσης οδηγού μήκους
 36 Οδηγός μήκους
 37 Κλίμακα για γωνία φάλτσοτομής (οριζόντια)
 38 Τραπεζί σέας
 39 Περιστρεφόμενη λαβή για ρύθμιση της περιοχής γωνιών φάλτσοτομής (κάθετα)
 40 Πριονόδιακος
 41 Έξοδος ροκανιδιών
 42 Βίδα μανδάλωσης για την μπάρα 43
 43 Μπάρα του παλινδρομικού προφυλακτήρα
 44 Μπροστινή βίδα στερέωσης (Καπάκι/Παλινδρομικός Προφυλακτήρας)
 45 Πισινή βίδα στερέωσης (Καπάκι/Παλινδρομικός Προφυλακτήρας)
 46 Καπάκι
 47 Μανδάλωση άξονα
- 48 Βίδα κεφαλής εσωτερικού εξαγώνου για τη στερέωση του πριονόδιακου
 49 Φλάντζα σύσφιξης
 50 Εσωτερική φλάντζα σύσφιξης
 51 Μοχλός σύσφιξης της επιμήκυνσης του τραπέζιου πριονίσματος
 52 Μοχλός σύσφιξης της μετατοπιζόμενη ράγας οδήγησης
 53 Τερματική λαμαρίνα
 54 Αποσβεστήρας
 55 Βίδες ρύθμισης απόσβεσης
 56 Τρύπες για νταβίδι
 57 Βίδα με μοχλό
 58 Ράβδος με σπείρωμα
 59 Δείκτης γωνίας (οριζόντια)
 60 Διακόπτης ON/OFF
 61 Διακόπτης για λέιζερ (σημάδεμα γραμμής κοπής)
 62 Βίδες για πλάκα στήριξης
 63 Βίδα σύσφιξης του οδηγού μήκους
 64 Βίδα ρύθμισης για την τοποθέτηση του λέιζερ (ευθείαση)
 65 Βίδες για καπάκι προστασίας λέιζερ
 66 Βίδα στερέωσης για την πλάκα συναρμολόγησης του λέιζερ
 67 Βίδα στερέωσης για το περίβλημα του λέιζερ
 68 – 70 Βίδες ρύθμισης για τη βασική θέση 0° (κάθετη γωνία φάλτσοτομής)
 71 Βίδα ρύθμισης για τη βασική ρύθμιση 45° (αριστερή κάθετη γωνία φάλτσοτομής)
 72 Βίδα ρύθμισης για τη βασική ρύθμιση 45° (δεξιά κάθετη γωνία φάλτσοτομής)
 73 Βίδες ρύθμισης της κλίμακας 37 για γωνία φάλτσοτομής (οριζόντια)
 74 Βίδα για δείκτη γωνίας (οριζόντια)
 75 Βίδα ρύθμισης της ισχύος σύσφιξης της λαβής σύσφιξης 17
 76 Αυτοκόλλητη ταινία

Εξαρτήματα που απεικονίζονται ή περιγράφονται δεν περιέχονται στη στάνταρ συσκευασία. Για τον πλήρη κατάλογο εξαρτημάτων κοιτά το πρόγραμμα εξαρτημάτων.

Τεχνικά χαρακτηριστικά

Φάλτσοπρίονο Radial		GCM 12 GDL		
Αριθμός ευρετηρίου		3 601 M23 600 3 601 M23 630 3 601 M23 670	3 601 M23 660	3 601 M23 690 3 601 M23 6P0
Ονομαστική ισχύς	W	2000	1500	1800
Αριθμός στροφών χωρίς φορτίο	min ⁻¹	3800	3800	3800
Περιορισμός ρεύματος εκκίνησης		●	–	●
Τύπος λέιζερ	nm mW	635 < 1	635 < 1	635 < 1

Επιτρεπτές διαστάσεις του υπό καταργασία τεμαχίου (μέγιστο/ελάχιστο) βλέπε σελίδα 187.

Τα στοιχεία ισχύουν για ονομαστικές τάσεις [U] 230 V. Υπό διαφορετικές τάσεις και σε εκδόσεις ειδικές για τις διάφορες χώρες τα στοιχεία αυτά μπορεί να διαφέρουν.

182 | Ελληνικά

Φαλτσοπρίνο Radial

GCM 12 GDL

Κατηγορία λέιζερ		2	2	2
Βάρος σύμφωνα με EPTA-Procedure 01:2014	kg	32,1	32,1	32,1
Κατηγορία μόνωσης		□/II	□/II	□/II

Επιτρεπές διαστάσεις του υπό καταργασία τεμαχίου (μέγιστο/ελάχιστο) βλέπε σελίδα 187.

Τα στοιχεία ισχύουν για ονομαστικές τάσεις [U] 230 V. Υπό διαφορετικές τάσεις και σε εκδόσεις ειδικές για τις διάφορες χώρες τα στοιχεία αυτά μπορεί να διαφέρουν.

Διαστάσεις για κατάλληλους πριονόδισκους

Διάμετρος πριονόδισκου	mm	305
Πάχος στελέχους	mm	1,7 – 2,6
Διάμετρος τρύπας	mm	30

Πληροφορία για το θορύβο

Τιμές εκπομπής θορύβου, υπολογισμένες κατά EN 61029-2-9. Η χαρακτηριστική στάθμη εκπομπής θορύβων του μηχανήματος εκτιμήθηκε σύμφωνα με την καμπύλη A και ανέρχεται σε: Στάθμη ακουστικής πίεσης 93 dB(A). Στάθμη ακουστικής ισχύος 106 dB(A). Ανασφάλεια μέτρησης K = 3 dB.

Φοράτε ωτασπίδες!

Συναρμολόγηση

- ▶ **Να αποφεύγετε την αθέλητη εκκίνηση του ηλεκτρικού εργαλείου. Κατά τη συναρμολόγηση καθώς και κατά την διεξαγωγή οποιωνδήποτε εργασιών στο ίδιο το ηλεκτρικό εργαλείο το φως δεν πρέπει να είναι συνδεδεμένο με το ηλεκτρικό δίκτυο.**

Περιεχόμενο συσκευασίας

Βγάλτε όλα τα εξαρτήματα από τη συσκευασία τους.

Αφαιρέστε προσεκτικά όλα τα υλικά συσκευασίας από το ηλεκτρικό εργαλείο και τα εξαρτήματα που το συνοδεύουν.

Πριν την πρώτη εκκίνηση του ηλεκτρικού εργαλείου πρέπει να ελέγξετε, αν σας παραδόθηκαν τα παρακάτω εξαρτήματα:

- Σταθερό φαλτσοπρίνο Radial με συναρμολογημένο πριονόδισκο
- λαβή ακινητοποίησης **15**
- Σάκος σκόνης **1**
- Κλειδί εσωτερικού εξαγώνου **20**
- Κλειδί εσωτερικού εξαγώνου **21** (κάτω από το καπάκι προστασίας λέιζερ **27**)
- Νταβίδι **22**

Υπόδειξη: Ελέγξτε το ηλεκτρικό εργαλείο για τυχόν βλάβες ή ζημιές.

Πριν συνεχίσετε να χρησιμοποιείτε το ηλεκτρικό εργαλείο πρέπει να ελέγξετε προσεκτικά, αν οι προστατευτικές διατάξεις και τυχόν εξαρτήματα με μικρές ζημιές λειτουργούν άψογα και σύμφωνα με τον προορισμό τους. Βεβαιωθείτε ότι τα κινητά εξαρτήματα λειτουργούν άριστα και δε σφηνώνουν καθώς και ότι δεν υπάρχουν χαλασμένα εξαρτήματα. Όλα τα εξαρτήματα πρέπει να είναι σωστά συναρμολογημένα και να εκπληρώνουν όλες τις προϋποθέσεις που είναι απαραίτητες για την εξασφάλιση μιας άψογης λειτουργίας. Χαλασμένες προστατευτικές διατάξεις και χαλασμένα εξαρτή-

ματα πρέπει να προσκομίζονται σε ένα αναγνωρισμένο ειδικό συνεργείο για επισκευή ή αντικατάσταση.

Εκτός από το περιεχόμενο της συσκευασίας χρειάζεστε και τα παρακάτω εργαλεία:

- Σταυροκατσάβιδο
- Γερμανικά κλειδιά (μέγεθος: 8 mm)
- Πολύγωνα, γερμανικά ή χωνευτά κλειδιά (μεγέθη: 10 mm και 17 mm)

Συναρμολόγηση της λαβής στερέωσης (βλέπε εικόνα a)

- Βιδώστε τη λαβή στερέωσης **15** στην αντίστοιχη τρύπα πάνω από το μοχλό **16**.
- ▶ **Να σφίγγετε καλά τη λαβή σύσφιξης 15 πριν αρχίσετε το πριόνισμα.** Διαφορετικά ο πριονόδισκος μπορεί να λοξέψει μέσα στο υπό καταργασία τεμάχιο.

Σταθερή ή μεταβλητή συναρμολόγηση

- ▶ **Για να μπορέσετε να χειριστείτε το ηλεκτρικό εργαλείο ασφαλώς πρέπει, πριν το χρησιμοποιήσετε, να το συναρμολογήσετε επάνω σε μια επίπεδη και σταθερή επιφάνεια (π.χ. τραπέζι εργασίας).**

Συναρμολόγηση επάνω σε μια επιφάνεια εργασίας (βλέπε εικόνα b1)

- Στερεώστε το ηλεκτρικό εργαλείο με μια κατάλληλη κοχλιοσύνδεση επάνω στην επιφάνεια εργασίας. Σ' αυτό εξυπηρετούν οι τρύπες **12**.

Συναρμολόγηση σε τραπέζι εργασίας από την Bosch (GTA 2500 W, GTA 3700, GTA 3800) (βλέπε εικόνα b2)

Τα GTA τραπέζια εργασίας της Bosch προσφέρουν στο ηλεκτρικό εργαλείο γερό κράτημα επάνω σε οποιαδήποτε επιφάνεια χάρη στα ρυθμιζόμενα πόδια τους. Τα στηρίγματα των υποκαταργασιών των τραπέζιων εργασίας συμβάλλουν στην υποστήριξη μακρών υπό καταργασία τεμαχίων.

- ▶ **Διαβάστε όλες τις προειδοποιητικές υποδείξεις και οδηγίες που συνοδεύουν το τραπέζι εργασίας.** Αμέλειες κατά την τήρηση των προειδοποιητικών αποδείξεων και των οδηγιών μπορεί να έχουν σαν συνέπεια ηλεκτροπληξία, πυρκαγιά ή/και σοβαρούς τραυματισμούς.

- ▶ **Στήστε τέλεια το τραπέζι πριν συναρμολογήσετε το ηλεκτρικό εργαλείο.** Το άψογο στήσιμο του τραπέζιού εξουδετερώνει τον κίνδυνο κατάρρευσης του τραπέζιού.

- Το ηλεκτρικό εργαλείο πρέπει να συναρμολογείται επάνω στο τραπέζι εργασίας όταν αυτό βρίσκεται στη θέση μεταφοράς.

Αναρρόφηση σκόνης/ροκανιδιών

Η σκόνη από ορισμένα υλικά, π. χ. από μολυβδόυχες μπιγιές, από μερικά είδη ξύλου, από ορυκτά υλικά και από μέταλλα μπορεί να είναι ανθυγιεινή. Η επαφή με τη σκόνη ή/και η εισπνοή της μπορεί να προκαλέσει αλλεργικές αντιδράσεις ή/και ασθένειες των αναπνευστικών οδών του χρήστη ή τυχόν παρευρισκομένων ατόμων.

Ορισμένα είδη σκόνης, π. χ. σκόνη από ξύλο βελανιδιάς ή οξιάς θεωρούνται σαν καρκινογόνα, ιδιαίτερα σε συνδυασμό με διάφορα συμπληρωματικά υλικά που χρησιμοποιούνται στην κατεργασία ξύλων (ενώσεις χρωμίου, ξυλοπροστατευτικά μέσα). Η κατεργασία αμιαντούχων υλικών επιτρέπεται μόνο σε ειδικά εκπαιδευμένα άτομα.

- Να χρησιμοποιείτε πάντοτε μια αναρρόφηση σκόνης.
- Να φροντίζετε για τον καλό αερισμό του χώρου εργασίας.
- Σας συμβουλεύουμε να φοράτε μάσκες αναπνευστικής προστασίας με φίλτρο κατηγορίας P2.

Να τηρείτε τις διατάξεις που ισχύουν στη χώρα σας για τα διάφορα υπό κατεργασία υλικά.

Η αναρρόφηση σκόνης και πριονιδίων μπορεί να μπλοκαριστεί από τη σκόνη, τα πριονίδια ή από θραύσματα του υπό κατεργασία τεμαχίου.

- Θέστε το ηλεκτρικό εργαλείο εκτός λειτουργίας και βγάλτε το φιν από την πρίζα.
- Περιμένετε να σταματήσει εντελώς να κινείται ο πριονόδικος.
- Εξακριβώστε και εξουδετερώστε την αιτία του μπλοκαρίσματος.

► **Να αποφεύγετε τη δημιουργία συσσώρευσης σκόνης στο χώρο που εργάζεστε.** Οι σκόνες αναφλέγονται εύκολα.

Εσωτερική αναρρόφηση σκόνης (βλέπε εικόνα c)

Χρησιμοποιήστε το συμπαραδιδόμενο σάκο σκόνης **1** για την απλή συλλογή των γρεζιών.

- **Μετά από κάθε χρήση να ελέγχετε και να καθαρίζετε το σάκο σκόνης.**
- **Να αφαιρέτε το σάκο σκόνης όταν πρόκειται να κόψετε αλουμίνιο. Έτσι αποφεύγεται ο κίνδυνος πυρκαγιάς.**
- Τοποθετήστε και γυρίστε το σάκο σκόνης **1** κατά τέτοιο τρόπο επάνω στο προσαρμοστικό αναρρόφησης **2**, ώστε η ακίδα του προσαρμοστικού αναρρόφησης να ασφαλίσει στην εγκοπή του σάκου σκόνης.

Κατά τη διάρκεια του πριονίσματος ο σάκος σκόνης και το πρόσδεμα αναρρόφησης δεν επιτρέπεται να έρθουν σε επαφή με τα κινητά εξαρτήματα του μηχανήματος.

Να αδειάζετε έγκαιρα το σάκο σκόνης.

Εξωτερική αναρρόφηση

Για την αναρρόφηση μπορείτε να συνδέσετε στο πρόσδεμα αναρρόφησης **2** επίσης και έναν σωλήνα αναρρόφησης (Ø 35 mm).

- Τοποθετήστε το σωλήνα του σάκου σκόνης στο προσαρμοστικό αναρρόφησης **2**.

Ο απορροφητήρας σκόνης πρέπει να είναι κατάλληλος για το εκάστοτε υπό κατεργασία υλικό.

Για την αναρρόφηση ιδιαίτερα ανθυγιεινής, καρκινογόνου ή ξηρής σκόνης πρέπει να χρησιμοποιείτε ειδικούς απορροφητήρες σκόνης.

Καθαρισμός του προσαρμοστικού αναρρόφησης

Για να εξασφαλιστεί η άριστη αναρρόφηση πρέπει το πρόσδεμα αναρρόφησης **2** να καθαρίζεται τακτικά.

- Γυρίστε το προσαρμοστικό αναρρόφησης **2** και αφαιρέστε το από την έξοδο ροκανιδιών **41**.
- Αφαιρέστε τυχόν θραύσματα του υπό κατεργασία τεμαχίου και τα γρέζια.
- Πατήστε το προσαρμοστικό αναρρόφησης, γυρίζοντάς το ταυτόχρονα, μέχρι να ασφαλίσει πάνω από το δακτύλιο συγκράτησης της εξόδου ροκανιδιών.

Αλλαγή πριονόδικου (βλέπε εικόνες d1 – d4)

► **Βγάξτε το φιν από την πρίζα πριν από οποιαδήποτε εργασία στο ηλεκτρικό εργαλείο.**

► **Να φοράτε προστατευτικά γάντια όταν συναρμολογείτε τον πριονόδικο.** Κίνδυνος τραυματισμού σε περίπτωση επαφής με τον πριονόδικο.

Να χρησιμοποιείτε μόνο πριονόδικους των οποίων η μέγιστη εγκριμένη ταχύτητα είναι υψηλότερη από τον αριθμό στροφών χωρίς φορτίο του ηλεκτρικού σας εργαλείου.

Να χρησιμοποιείτε μόνο πριονόδικους με τα τεχνικά χαρακτηριστικά που αναφέρονται σ' αυτές τις οδηγίες χειρισμού και οι οποίοι έχουν ελεγχθεί σύμφωνα με το πρότυπο EN 847-1 και φέρουν τα αντίστοιχα χαρακτηριστικά.

Να χρησιμοποιείτε μόνο πριονόδικους που προτείνονται από τον κατασκευαστή αυτού του ηλεκτρικού εργαλείου και είναι κατάλληλοι για το υλικό που θέλετε να επεξεργαστείτε. Αυτό εμποδίζει μια υπερθέρμανση των δονιών του πριονόδικου κατά το πριόνισμα.

Αποσυναρμολόγηση του πριονόδικου

- Θέστε το ηλεκτρικό εργαλείο στη θέση εργασίας.
- Βιδώστε με το χέρι τη βίδα μανδάλωσης **42** μέχρι η μπάρα **43** να χαλαρώσει και να μπορεί να κρεμαστεί προς τα κάτω.
- Χαλαρώστε τη βίδα στερέωσης **44** (περίπου 2 στροφές) με το κλειδί εσωτερικού εξαγώνου (4 mm) **20**. Μην ξεβιδώσετε τη βίδα τελείως.
- Χαλαρώστε τη βίδα στερέωσης **45** (περίπου 6 στροφές) με το κλειδί εσωτερικού εξαγώνου (4 mm) **20**. Μην ξεβιδώσετε τη βίδα τελείως.
- Αφαιρέστε το καπάκι **46** από τη βίδα στερέωσης **45** τραβώντας το ταυτόχρονα προς τα εμπρός και προς τα κάτω.
- Πατήστε το μοχλό μανδάλωσης **5** και μετατοπίστε τον παλινδρομικό προφυλακτήρα **8** προς τα πίσω. Συγκρατήστε τον παλινδρομικό προφυλακτήρα σ' αυτή τη θέση.
- Αναρτήστε την μπάρα **43** με μια τρύπα πάνω στη βίδα στερέωσης **45**.
- Έτσι ο παλινδρομικός προφυλακτήρας παραμένει ανοιχτός.
- Γυρίστε τη βίδα εσωτερικού εξαγώνου **48** με το κλειδί εσωτερικού εξαγώνου (6 mm) **20** και πιέστε ταυτόχρονα ο κλειδί του άξονα **47**, μέχρι να ασφαλίσει.
- Κρατήστε πατημένη τη μανδάλωση άξονα **47** και ξεβιδώστε τη βίδα **48** δεξιόστροφα (αριστερόστροφο σπείρωμα!).
- Αφαιρέστε τη φλάντζα σύσφιξης **49**.

184 | Ελληνικά

- Αφαιρέστε τον πριονόδισκο **40**.

Συναρμολόγηση του πριονόδισκου

Αν χρειαστεί, καθαρίστε πριν τη συναρμολόγηση όλα τα υπό συναρμολόγηση εξαρτήματα.

- Περάστε τον πριονόδισκο επάνω στην εσωτερική φλάντζα σύσφιξης **50**.
- ▶ **Δώστε προσοχή κατά τη συναρμολόγηση, η φορά κοπής των δοντιών (φορά του βέλους επάνω στον πριονόδισκο) να ταυτίζεται με τη φορά του βέλους επάνω στον προφυλακτήρα!**
- Τοποθετήστε τη φλάντζα σύσφιξης **49** και τη βίδα **48**. Πατήστε τη μανδάλωση άξονα **47** μέχρι να ασφαλίσει και σφίξτε τη βίδα γυρίζοντάς την με φορά αντίθετη της ωρολογιακής.
- Λύστε την μπάρα **43** από τη βίδα στερέωσης **45** και οδηγήστε τον παλινδρομικό προφυλακτήρα πάλι προς τα κάτω.
- Περάστε το καπάκι **46** πάλι κάτω από τη βίδα στερέωσης **45**.
- Σφίξτε πάλι τις βίδες στερέωσης **45** και **44**.
- Ωθήστε την μπάρα **43** πάλι στην αρχική της θέση και σφίξτε τη πάλι με το χέρι τη βίδα μανδάλωσης **42**.

Λειτουργία

- ▶ **Βγάξτε το φιν από την πρίζα πριν από οποιαδήποτε εργασία στο ηλεκτρικό εργαλείο.**

Ασφάλεια μεταφοράς (βλέπε εικόνα A)

Η ασφάλεια μεταφοράς **31** σας επιτρέπει την άνετη μεταφορά του ηλεκτρικού εργαλείου στους διάφορους χώρους που το χρησιμοποιείτε.

Απασφάλιση του ηλεκτρικού εργαλείου (θέση εργασίας)

- Πατήστε το βραχίονα ολίσθησης **28** λίγο προς τα κάτω πιάνοντάς τον από τη λαβή **4** για να χαλαρώσει η ασφάλεια μεταφοράς **31**.
- Τραβήξτε τέρμα έξω την ασφάλεια μεταφοράς **31**.
- Οδηγήστε το βραχίονα ολίσθησης σιγά-σιγά προς τα πάνω.

Εξασφάλιση του ηλεκτρικού εργαλείου (θέση μεταφοράς)

- Ωθήστε το βραχίονα **28** τέρμα πίσω και ασφαλίστε τον σ' αυτήν τη θέση (βλέπε «Ασφάλιση βραχίονα ολίσθησης», σελίδα 184).
- Ωθήστε το βραχίονα προς τα κάτω μέχρι να μπορέσετε να πατήσετε τέρμα μέσα την ασφάλεια μεταφοράς **31**.

Για περισσότερες υποδείξεις για τη μεταφορά βλέπε στη σελίδα 191.

Μανδάλωση βραχίονα ολίσθησης

Ο μηχανισμός ολίσθησης του βραχίονα ολίσθησης **28** μπορεί να μανδάλωθεί με το μοχλό σύσφιξης **26**. Είναι εφικτές δυο θέσεις μανδάλωσης:

- Βραχίονας ολίσθησης ωθημένος τέρμα πίσω (για κοπές)
- Βραχίονας ολίσθησης ωθημένος τέρμα εμπρός (σύμπτυξη για μεταφορά)

Απασφάλιση βραχίονα ολίσθησης (βλέπε εικόνα B1)

Μετά την απομανδάλωση του βραχίονα ολίσθησης **28** μπορείτε να χρησιμοποιήσετε ολόκληρο το μηχανισμό ολίσθησης.

- Πατήστε το μοχλό σύσφιξης **26** τέρμα κάτω.

Η σφήνα σύσφιξης του μοχλού σύσφιξης αποδεσμεύει τις δυο κάτω αρθρώσεις του βραχίονα ολίσθησης.

Ασφάλιση βραχίονα ολίσθησης (βλέπε εικόνα B2)

Βραχίονας ολίσθησης ωθημένος τέρμα πίσω:

- Ωθήστε το βραχίονα **28** τέρμα πίσω. Οι δυο επάνω αρθρώσεις του βραχίονα ολίσθησης είναι τώρα όρθιες και κλειστές.
 - Τραβήξτε το μοχλό σύσφιξης **26** προς τα επάνω μέχρι η σφήνα σύσφιξης να μπει ανάμεσα στις δυο κάτω αρθρώσεις του βραχίονα ολίσθησης. Έτσι μανδάλωνετε τέρμα ο πίσω ωθημένος βραχίονας ολίσθησης **28**.
- Βραχίονας ολίσθησης ωθημένος τέρμα εμπρός:
- Ωθήστε το βραχίονα ολίσθησης **28** τέρμα μπροστά. Ο μηχανισμός ολίσθησης είναι τώρα εντελώς έξω.
 - Τραβήξτε το μοχλό σύσφιξης **26** προς τα επάνω μέχρι η σφήνα σύσφιξης να μπει ανάμεσα στις δυο κάτω αρθρώσεις του βραχίονα ολίσθησης. Έτσι μανδάλωνετε ο τέρμα μπροστά ωθημένος βραχίονας ολίσθησης **28**.

Προετοιμασία της εργασίας**Επιμήκυνση του τραπέζιου πριονίσματος (βλέπε εικόνα C)**

Το ελεύθερο άκρο μακρύνω υπό κατεργασία τεμαχίων πρέπει να ακουμπάει κάπου ή να υποστηρίζεται κατάλληλα.

Το τραπέζι σέγας μπορεί να διευρυνθεί προς τα αριστερά και τα δεξιά με τη βοήθεια των επιμηκύνσεων τραπέζιου σέγας **11**.

- Διπλώστε προς τα μέσα το μοχλό σύσφιξης **51**.
- Ωθήστε την επιμήκυνση του τραπέζιου πριονίσματος **11** προς έξω, μέχρι το επιθυμητό μήκος (το πολύ 250 mm).
- Για να ακινητοποιήσετε την επιμήκυνση τραπέζιου πριονίσματος ανοίξτε πάλι το μοχλό σύσφιξης **51**.

Επιμήκυνση της ράγας οδήγησης (βλέπε εικόνα D)

Στις κάθετες γωνίες φαλτοστομής πρέπει να μετατοπίσετε τις επιμηκύνσεις των ραγών οδήγησης **9**.

- Γυρίστε το μοχλό σύσφιξης **52** προς τα εμπρός.
- Ωθήστε τέρμα έξω την επιμήκυνση **9** της ράγας οδήγησης.
- Για να ακινητοποιήσετε τη ράγα οδήγησης πατήστε πάλι προς τα πίσω το μοχλό σύσφιξης **52**.

Αφαίρεση της μετατοπιζόμενης ράγας οδήγησης (βλέπε εικόνα E)

Όταν πρόκειται για ακριβείς κάθετες γωνίες φαλτοστομής πρέπει να αφαιρέσετε τελείως τις επιμηκύνσεις **9**.

- Γυρίστε προς τα έξω την τερματική λαμαρίνα **53**.
- Γυρίστε το μοχλό σύσφιξης **52** προς τα εμπρός.
- Ωθήστε τέρμα έξω την επιμήκυνση **9** της ράγας οδήγησης.
- Ανασηκώστε και αφαιρέστε από πάνω τις επιμηκύνσεις.

Απόσβεση του βραχίονα ολίσθησης (βλέπε εικόνα F)

Ο μηχανισμός ολίσθησης του βραχίονα ολίσθησης **28** έχει προρυθμιστεί από τον κατασκευαστή. Κατά την παράδοση του ηλεκτρικού εργαλείου ο αποσβεστήρας είναι ανενεργός.

Με τον αποσβεστήρα **54** μπορείτε να ρυθμίσετε την απόσβεση του μηχανισμού ολίσθησης:

σκληρή απόσβεση – ελεγχόμενες κινήσεις εργασίας, μαλακή απόσβεση – γρήγορες κοπές.

- Χαλαρώστε τις δυο βίδες ρύθμισης **55** με το κλειδί εσωτερικού εξαγώνου (4 mm) **20** για να επιτύχετε μια **περισσότερο μαλακή** απόσβεση ή σφίξτε τις δυο βίδες ρύθμισης **55** για να επιτύχετε μια **περισσότερο σκληρή** απόσβεση.

Στερέωση του υπό καταργασία τεμαχίου (βλέπε εικόνα G)

Για να εξασφαλίσετε την καλύτερη δυνατή ασφάλεια εργασίας πρέπει να σφίγγετε πάντοτε το υπό καταργασία τεμάχιο. Μην κατεργάζεστε τεμάχια που είναι πολύ μικρά και δεν μπορούν να σφιστούν.

- Πιέστε το υπό καταργασία τεμάχιο γερά επάνω στη ράγα οδηγίας **10**.
- Τοποθετήστε το νταβίδι **22** που περιέχεται στη συσκευασία σε μια από τις τρύπες **56** που προβλέπονται γι' αυτό.
- Λύστε τη βίδα με μοχλό **57** και ταιριάξτε το νταβίδι στο υπό καταργασία τεμάχιο. Σφίξτε πάλι καλά τη βίδα με μοχλό.
- Σφίξτε το υπό καταργασία τεμάχιο γυρίζοντας τη ράβδο με σπείρωμα **58**.

Ρύθμιση οριζόντιας γωνίας φάλτσοτομής

Για να διατηρήσετε την ακρίβεια κοπής πρέπει, μετά από εντατική χρήση του ηλεκτρικού εργαλείου, να ελέγχετε τις βασικές ρυθμίσεις του και, αν χρειαστεί, να τις επαναρυθμίζετε (βλέπε «Έλεγχος και ρύθμιση των βασικών ρυθμίσεων», σελίδα 189).

- **Να σφίγγετε καλά τη λαβή σύσφιξης 15 πριν αρχίσετε το πριόνισμα.** Διαφορετικά ο πριονόδακος μπορεί να λοξεύσει μέσα στο υπό καταργασία τεμάχιο.

Ρύθμιση των οριζόντιων στάνταρ γωνιών φάλτσοτομής (βλέπε εικόνα H)

Για τη γρήγορη και ακριβή ρύθμιση γωνιών φάλτσοτομής που χρησιμοποιούνται συχνά το τραπέζι πριονίσματος διαθέτει τις εγκοπές **18**:

αριστερά	δεξιά
0°	
15°; 22,5°; 31,6°; 45°	15°; 22,5°; 31,6°; 45°; 60°

- Λύστε τη λαβή σύσφιξης **15** σε περίπτωση που είναι σφιγμένη.
- Σφίξτε το μοχλό **16** και γυρίστε το τραπέζι πριονίσματος **38** μέχρι την επιθυμητή δεξιά ή αριστερή εγκοπή.
- Αφήστε το μοχλό πάλι ελεύθερο. Ο μοχλός πρέπει να μανδαλώσει αισθητά στην εγκοπή.

Ρύθμιση οποιασδήποτε οριζόντιας γωνίας φάλτσοτομής (βλέπε εικόνα I)

Η οριζόντια γωνία φάλτσοτομής μπορεί να ρυθμιστεί εντός μιας περιοχής από 52° (στην αριστερή πλευρά) έως 60° (στη δεξιά πλευρά).

- Λύστε τη λαβή σύσφιξης **15** σε περίπτωση που είναι σφιγμένη.
- Τραβήξτε το μοχλό **16** πατώντας ταυτόχρονα τη διάταξη ελεύθερης μεταβολής της γωνίας **14** προς τα κάτω. Έτσι ο μοχλός **16** μανδαλώνεται και το τραπέζι σέγας μπορεί και κινείται ελεύθερα.
- Γυρίστε το τραπέζι πριονίσματος **38**, πιάνοντάς το από τη λαβή ακινητοποίησης, προς τα αριστερά ή τα δεξιά μέχρι ο δείκτης γωνίας **59** να δείξει την επιθυμητή γωνία φάλτσοτομής.

- Σφίξτε πάλι τη λαβή σύσφιξης **15**.
- Για να λύσετε πάλι το μοχλό **16** (για τη ρύθμιση στάνταρ γωνιών φάλτσοτομής) τραβήξτε το μοχλό προς τα επάνω. Η διάταξη ελεύθερης μεταβολής της γωνίας **14** αναπηδά στην αρχική της θέση και ο μοχλός **16** ασφαρίζει πάλι στις εγκοπές **18**.

Ρύθμιση κάθετης γωνίας φάλτσοτομής

Για να διατηρήσετε την ακρίβεια κοπής πρέπει, μετά από εντατική χρήση του ηλεκτρικού εργαλείου, να ελέγχετε τις βασικές ρυθμίσεις του και, αν χρειαστεί, να τις επαναρυθμίζετε (βλέπε «Έλεγχος και ρύθμιση των βασικών ρυθμίσεων», σελίδα 189).

Η κάθετη γωνία φάλτσοτομής μπορεί να ρυθμιστεί εντός μιας περιοχής από 47° (στην αριστερή πλευρά) έως 47° (στη δεξιά πλευρά).

Για τη γρήγορη και την ακριβή ρύθμιση γωνιών φάλτσοτομής που χρησιμοποιούνται συχνά έχουν προβλεφθεί οδηγοί για τις γωνίες 0°, 22,5°, 45° και 47°.

Ρύθμιση αριστερής περιοχής γωνιών φάλτσοτομής (45° έως 0°)

- Ωθήστε την αριστερή επιμήκυνση της ράγας οδηγίας **9** τέρμα έξω (βλέπε «Επιμήκυνση της ράγας οδηγίας», σελίδα 184).
- Λύστε τη λαβή σύσφιξης **17**.
- Οδηγήστε το βραχίονα ολίσθησης προς τα αριστερά πιάνοντάς τον από τη λαβή **4** μέχρι ο δείκτης γωνίας **33** να δείξει την επιθυμητή γωνία φάλτσοτομής.
- Συγκρατήστε το βραχίονα ολίσθησης σ' αυτήν τη θέση και σφίξτε πάλι τη λαβή σύσφιξης **17**. Η δύναμη συγκράτησης της λαβής σύσφιξης πρέπει να συγκρατεί ασφαλώς τη θέση του βραχίονα ολίσθησης υπό οποιαδήποτε κάθετη γωνία φάλτσοτομής.

Ρύθμιση δεξιάς περιοχής γωνιών φάλτσοτομής (0° έως 45°) (βλέπε εικόνα J)

- Ωθήστε τη δεξιά επιμήκυνση της ράγας οδηγίας **9** τέρμα έξω (βλέπε «Επιμήκυνση της ράγας οδηγίας», σελίδα 184).
- Λύστε τη λαβή σύσφιξης **17**.
- Γείρετε το βραχίονα ολίσθησης ελαφρά προς τα αριστερά πιάνοντάς τον από τη λαβή **4** και ξεκινώντας από τη θέση 0° και γυρίστε την περιστρεφόμενη λαβή **39** μέχρι να εμφανιστεί η επιθυμητή περιοχή γωνιών φάλτσοτομής.
- Γείρετε το βραχίονα προς τα δεξιά πιάνοντάς τον από τη λαβή **4** μέχρι ο δείκτης γωνίας **24** να δείξει την επιθυμητή γωνία φάλτσοτομής.
- Συγκρατήστε το βραχίονα ολίσθησης σ' αυτήν τη θέση και σφίξτε πάλι τη λαβή σύσφιξης **17**. Η δύναμη συγκράτησης της λαβής σύσφιξης πρέπει να συγκρατεί ασφαλώς τη θέση του βραχίονα ολίσθησης υπό οποιαδήποτε κάθετη γωνία φάλτσοτομής.

Στάνταρ γωνία φάλτσοτομής 0°

Για την εύκολη επαναρύθμιση της στάνταρ γωνίας 0° η περιστρεφόμενη λαβή **39** ασφαρίζει στην περιοχή γωνιών φάλτσοτομής

- Οδηγήστε το βραχίονα ολίσθησης από τα δεξιά πάνω στη θέση 0°.

186 | Ελληνικά

Ρύθμιση ολόκληρης της περιοχής γωνιών φάλτσοτομής (-47° έως +47°)

- Ωθήστε τέρμα έξω και τις δυο επιμηκύνσεις **9** (βλέπε «Επιμηκύνση της ράγας οδήγησης», σελίδα 184).
- Λύστε τη λαβή σύσφιξης **17**.
- Γείρετε το βραχίονα ολίσθησης ελαφρά προς τα αριστερά πιάνοντάς τον από τη λαβή **4** και ξεκινώντας από τη θέση 0° και γυρίστε την περιστρεφόμενη λαβή **39** μέχρι να εμφανιστεί η επιθυμητή περιοχή γωνιών φάλτσοτομής.
- Οδηγήστε το βραχίονα ολίσθησης προς τα αριστερά πιάνοντάς τον από τη λαβή **4** μέχρι ο δείκτης γωνίας **33** ή **24** να δείξει την επιθυμητή γωνία φάλτσοτομής.
- Συγκρατήστε το βραχίονα ολίσθησης σ' αυτήν τη θέση και σφίξτε πάλι τη λαβή σύσφιξης **17**. Η δύναμη συγκράτησης της λαβής σύσφιξης πρέπει να συγκρατεί ασφαλώς τη θέση του βραχίονα ολίσθησης υπό οποιαδήποτε κάθετη γωνία φάλτσοτομής.

Στάνταρ γωνία φάλτσοτομής 22,5° (βλέπε εικόνα K)

- Τραβήξτε τέρμα έξω το κουμπί ρύθμισης **34** και γυρίστε το κατά 90° . Ακολουθώντας μετακινήστε το βραχίονα ολίσθησης πιάνοντάς τον από τη λαβή **4** μέχρι να ακούσετε ότι ασφάλισε.

Εκκίνηση

- **Προσέξτε την τάση δικτύου!** Τα στοιχεία της τάσης της πηγής ρεύματος πρέπει να ταυτίζονται με τα αντίστοιχα στοιχεία επάνω στην πινακίδα κατασκευαστή του ηλεκτρικού εργαλείου.

Θέση σε λειτουργία (βλέπε εικόνα L)

- Για να **θέσετε σε λειτουργία** το ηλεκτρικό εργαλείο ωθήστε το διακόπτη ON/OFF **60** με κατεύθυνση προς τη λαβή **4**.

Υπόδειξη: Κατά τη διάρκεια της λειτουργίας ο διακόπτης ON/OFF **60** πρέπει, για λόγους ασφαλείας, να μη μανδάλωνεται, αλλά να κρατείται συνεχώς πατημένος.

Ο βραχίονας ολίσθησης μπορεί να μετακινηθεί προς τα κάτω μόνο με πάτημα του μοχλού μανδάλωσης **5**.

- Γι' αυτό, για να **πριονίσετε** πρέπει, εκτός από την ώθηση του διακόπτη ON/OFF, να πατήσετε και το μοχλό μανδάλωσης **5**.

Να θέτετε το ηλεκτρικό εργαλείο σε λειτουργία μόνο όταν πρόκειται να το χρησιμοποιήσετε. Έτσι εξοικονομείτε ενέργεια.

Θέση εκτός λειτουργίας

- Για να **θέσετε εκτός λειτουργίας** το ηλεκτρικό εργαλείο αφήστε ελεύθερο το διακόπτη ON/OFF **60**.

Περιορισμός ρεύματος εκκίνησης

Ο ηλεκτρονικός περιορισμός του ρεύματος εκκίνησης περιορίζει την κανάλωση του ηλεκτρικού εργαλείου κατά την εκκίνηση και επιτρέπει έτσι τη σύνδεσή του σε μια ασφάλεια 16 A.

Υπόδειξη: Σε περίπτωση που το ηλεκτρικό εργαλείο, αμέσως μετά τη θέση του σε λειτουργία, ξεκινήσει με τον πλήρη αριθμό στροφών, τότε έχει χαλάσει ο περιορισμός ρεύματος εκκίνησης. Το ηλεκτρικό εργαλείο πρέπει να αποσταλεί στο Service. Για τις αντίστοιχες διευθύνσεις βλέπε κεφάλαιο «Service και παροχή συμβουλών χρήσης», σελίδα 191.

Υποδείξεις εργασίας**Γενικές οδηγίες πριονίσματος**

- **Πριν αρχίσετε το πριόνισμα να σφίγγετε πάντοτε καλά τη λαβή ακινητοποίησης **15** και τη λαβή σύσφιξης **17**.** Διαφορετικά η πριονόλαμα μπορεί να λοξεύσει μέσα στο υπό κατεργασία τεμάχιο.
- **Πριν από κάθε κοπή πρέπει να βεβαιώνεστε, ότι ο πριονόδισκος δεν πρόκειται να έρθει ποτέ σε επαφή με τη ράγα οδήγησης, τα νταβίδια και γενικά με κάποιο άλλο εξάρτημα του μηχανήματος. Γι' αυτό να αφαιρείτε, ή να ταιριάζετε κατάλληλα, τυχόν βοηθητικούς οδηγούς.**

Να προστατεύετε τον πριονόδισκο από χτυπήματα, (προσ)κρούσεις. Να μην εκθέτετε τον πριονόδισκο σε πίεση από τα πλάγια.

Να μην κατεργάζεστε τυχόν στρεβλωμένα τεμάχια. Το υπό κατεργασία τεμάχιο πρέπει να διαθέτει πάντοτε μια ίσια ακμή για να στηριχθεί η ράγα οδήγησης.

Το ελεύθερο άκρο μακρών υπό κατεργασία τεμαχίων πρέπει να ακουμπάει κάπου ή να υποστηρίζεται κατάλληλα.

Σημάδεμα της γραμμής κοπής (βλέπε εικόνα M)

Δυο ακτίνες λέιζερ σας δείχνουν το πλάτος τομής του πριονόδισκου. Έτσι μπορείτε να τοποθετήσετε το υπό κατεργασία τεμάχιο ακριβώς και να το κόψετε χωρίς να χρειαστεί να ανοίξετε τον παλινδρομικό προφυλακτήρα.

- Ενεργοποιήστε τις δυο ακτίνες λέιζερ με το διακόπτη **61**.
- Ευθυγραμμίστε το σημάδι σας, επάνω στο υπό κατεργασία τεμάχιο, ανάμεσα στις δυο ακτίνες λέιζερ.

Υπόδειξη: Πριν αρχίσετε την κοπή βεβαιωθείτε ότι το πλάτος της τομής δείχνεται ακόμη σωστά (βλέπε «Ρύθμιση του λέιζερ», σελίδα 189). Οι ακτίνες λέιζερ μπορεί να απορυθμιστούν π.χ. εξαιτίας των κραδασμών κατά τη διάρκεια μιας εντατικής χρήσης.

Θέση του χειριστή/της χειρίστριας (βλέπε εικόνα N)

- **Να μην στέκεστε μπροστά στο ηλεκτρικό εργαλείο, σε μια γραμμή με τον πριονόδισκο, αλλά πάντα δίπλα απ' αυτό.** Έτσι προστατεύετε το σώμα σας από ένα ενδεχόμενο κλότσημα.
- Κρατάτε τα χέρια σας, τα δάκτυλά σας και τα μπράτσα σας μακριά από τον περιστρεφόμενο πριονόδισκο.
- Να μην σταυρώνεται τα μπράτσα σας μπροστά στο βραχίονα ολίσθησης.

Αντικατάσταση των πλακών στήριξης (βλέπε εικόνα O)

Μετά από διαρκή, μακρόχρονη χρήση του ηλεκτρικού εργαλείου οι κόκκινες πλάκες στήριξης **13** μπορεί να φθαρούν.

Αντικαταστήστε τυχόν χαλασμένες πλάκες στήριξης.

- Θέστε το ηλεκτρικό εργαλείο στη θέση εργασίας.
- Ξεβιδώστε τις βίδες **62** με το κλειδί εσωτερικού εξαγώνου (4 mm) **20** και αφαιρέστε τις παλιές στήριξης.
- Τοποθετήστε την καινούρια δεξιά πλάκα στήριξης.
- Βιδώστε την πλάκα στήριξης με τις βίδες **62** όσο το δυνατό πιο δεξιά, ώστε ο πριονόδισκος να μην έρχεται σε επαφή με την πλάκα στήριξης, καθ' όλο το μήκος της εφικτής κίνησης έλξης.
- Επαναλάβετε αναλόγως τα παραπάνω βήματα για την καινούρια αριστερή πλάκα στήριξης.

Επιτρεπτές διαστάσεις του υπό καταργασία τεμαχίου**Μέγιστα** υπό καταργασία τεμάχια:

Γωνία φαλτοστομής		Ύψος x Πλάτος [mm]	
οριζόντια	κάθετα	Υπό καταργασία τεμάχιο στη ράγα οδήγησης	Υπό καταργασία τεμάχιο στον οδηγό απόστασης (προαιρετικό εξάρτημα)
0°	0°	104 x 335	110 x 240
45°	0°	104 x 240	110 x 110
0°	45° (αριστερά)	50 x 335	50 x 295
0°	45° (δεξιά)	40 x 335	40 x 295
45°	45° (αριστερά)	50 x 240	50 x 200
45°	45° (δεξιά)	40 x 240	40 x 200

Ελάχιστα υπό καταργασία τεμάχια (= όλα τα υπό καταργασία τεμάχια που μπορούν να συσφιχτούν δεξιά ή αριστερά από τον προιόνδιοσκο με τη βοήθεια του νταβιδίου **22** που περιέχεται στη συσκευασία): 160 x 335 mm (μήκος x πλάτος)

μ.γ. βάθος κοπής (0°/0°): 104 mm

Πριόνισμα**Πριόνισμα χωρίς κίνηση έλξης (κοπή) (βλέπε εικόνα P)**

- Ωθήστε το βραχίονα **28** τέρμα πίσω και ασφαλίστε τον σ' αυτήν τη θέση (βλέπε «Ασφάλιση βραχίονα ολίσθησης», σελίδα 184).
- Βεβαιωθείτε ότι ο οδηγός βάθους **30** είναι πατημένος τέρμα μέσα καθώς και ότι, όταν ο βραχίονας ολίσθησης κινείται, η βίδα ρύθμισης **29** περνά μέσα από την τρύπα χωρίς να αγγίζει τον οδηγό βάθους.
- Σφίξτε το υπό καταργασία τεμάχιο ανάλογα με τις διαστάσεις του.
- Ρυθμίστε την επιθυμητή γωνία φαλτοστομής (οριζόντια ή/και κάθετα).
- Θέστε σε λειτουργία το ηλεκτρικό εργαλείο.
- Πατήστε το μοχλό μανδάλωσης **5** και κατεβάστε το βραχίονα ολίσθησης σιγά-σιγά, πιάνοντάς τον από τη λαβή **4**.
- Κόψτε το υπό καταργασία τεμάχιο ασκώντας ομοιόμορφη πίεση.
- Θέστε το ηλεκτρικό εργαλείο εκτός λειτουργίας και περιμένετε να ακινητοποιηθεί εντελώς ο πριονόδιοσος.
- Οδηγήστε το βραχίονα ολίσθησης σιγά-σιγά προς τα πάνω.

Πριόνισμα με κίνηση έλξης (βλέπε εικόνα Q)

- ▶ **Να κρατάτε γερά τη λαβή πριν τη θέση σε λειτουργία και όσο διαρκεί η κοπή. Να πριονίζετε διεξάγοντας μια ελεγχόμενη κίνηση με το βραχίονα ολίσθησης.** Μια στιγμή απροσεξίας μπορεί να γίνει αιτία σοβαρών τραυματισμών από τον ευκίνητο βραχίονα ολίσθησης.
- Απασφαλίστε το βραχίονα ολίσθησης **28** (βλέπε «Απασφάλιση βραχίονα ολίσθησης», σελίδα 184).
- Βεβαιωθείτε ότι ολόκληρος μηχανισμός ολίσθησης είναι έτοιμος για λειτουργία τραβώντας προς τα έξω και ωθώντας πάλι μέσα το βραχίονα ολίσθησης **28**.
- Σφίξτε το υπό καταργασία τεμάχιο ανάλογα με τις διαστάσεις του.
- Ρυθμίστε την επιθυμητή γωνία φαλτοστομής (οριζόντια ή/και κάθετα).
- Απομακρύνετε το βραχίονα ολίσθησης από τη ράγα οδήγησης **10** μέχρι ο πριονόδιοσος να φτάσει μπροστά στο υπό καταργασία τεμάχιο.
- Θέστε σε λειτουργία το ηλεκτρικό εργαλείο.

- Πατήστε το μοχλό μανδάλωσης **5** και κατεβάστε το βραχίονα ολίσθησης σιγά-σιγά, πιάνοντάς τον από τη λαβή **4**.
- Πατήστε τώρα το βραχίονα ολίσθησης με φορά προς τη ράγα οδήγησης **10** και κόψτε το υπό καταργασία τεμάχιο ασκώντας ομοιόμορφη πίεση.
- Θέστε το ηλεκτρικό εργαλείο εκτός λειτουργίας και περιμένετε να ακινητοποιηθεί εντελώς ο πριονόδιοσος.
- Οδηγήστε το βραχίονα ολίσθησης σιγά-σιγά προς τα πάνω.

Κοπή ισομηκών υπό καταργασία τεμαχίων (βλέπε εικόνα R)

Για την άνετη κοπή ισομηκών υπό καταργασία τεμαχίων μπορείτε να χρησιμοποιήσετε τον οδηγό μήκους **36**.

Ο οδηγός μήκους μπορεί να συναρμολογηθεί και στις δυο πλευρές της επιμήκυνσης τραπέζιου πριονίσματος **11**.

- Λύστε τη βίδα στερέωσης **35** και ανασηκώστε τον οδηγό μήκους **36** πάνω από τη βίδα σύσφιξης **63**.
- Σφίξτε πάλι τη βίδα στερέωσης **35**.
- Ρυθμίστε την επιμήκυνση **11** του τραπέζιου πριονίσματος στο επιθυμητό μήκος (βλέπε «Επιμήκυνση του τραπέζιου πριονίσματος», σελίδα 184).

Ρύθμιση οδηγού βάθους (κοπή αυλάκωσης) (βλέπε εικόνα S)

Ο οδηγός βάθους πρέπει να μετακινηθεί, όταν θέλετε να ανοίξετε ένα αυλάκι ή όταν θελήσετε να χρησιμοποιήσετε έναν οδηγό απόστασης.

- Οδηγήστε τον οδηγό βάθους **30** προς τα έξω.
- Πατήστε το μοχλό μανδάλωσης **5** και οδηγήστε το βραχίονα ολίσθησης στην επιθυμητή θέση.
- Γυρίστε τη βίδα ρύθμισης **29** μέχρι το τέρμα της βίδας να αγγίζει στον οδηγό βάθους **30**.
- Οδηγήστε το βραχίονα ολίσθησης σιγά-σιγά προς τα πάνω.

Ειδικά υπό καταργασία τεμάχια

Όταν πριονίζετε κυρτά ή στρογγυλά υπό καταργασία τεμάχια πρέπει να τα εξασφαλίσετε ιδιαίτερα από ένα ενδεχόμενο γλιστρήμα. Στη γραμμή κοπής δεν επιτρέπεται να δημιουργηθεί σχισμή ανάμεσα στο υπό καταργασία τεμάχιο, τη ράγα οδήγησης και το τραπέζι σέγας.

Αν χρειαστεί, πρέπει να κατασκευάσετε ειδικούς συγκρατήρες.

188 | Ελληνικά

Κατεργασία πηχών προφίλ [διατομής] (προφίλ δαπέδου ή οροφών)

Μπορείτε να κατεργασείτε τους πήχεις διατομής κατά δυο τρόπους:

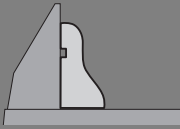
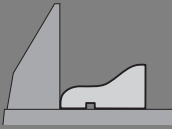
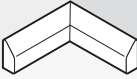

- ακουμπισμένους στη ράγα οδήγησης,
- επίπεδα τοποθετημένους επάνω στο τραπέζι σέγας.

Εκτός αυτού μπορείτε, ανάλογα με το πλάτος του πήχη διατομής να διεξάγετε την κοπή με ή χωρίς κίνηση έλξης.

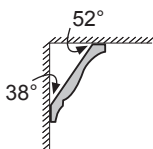
Να ελέγχετε πρώτα τη ρυθμισμένη γωνία φαλτοστομής κόβοντας ένα άχρηστο ξύλο.

Πήχεις δαπέδου

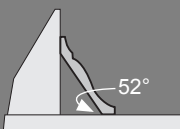
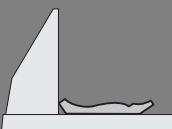

Ο πίνακας που ακολουθεί περιέχει υποδείξεις για την κατεργασία πηχών δαπέδου.

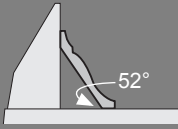
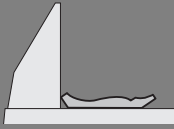
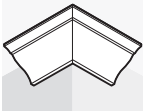
Ρυθμίσεις	ακούμπισμα στη ράγα οδήγησης		επίπεδη τοποθ. στο τραπέζι σέγας		
Πήχεις δαπέδου	αριστερή πλευρά	δεξιά πλευρά	αριστερή πλευρά	δεξιά πλευρά	
Εσωτερική ακμή	οριζόντια γωνία φαλτοστομής	45° αριστερά	45° δεξιά	0°	0°
	Κάθετη γωνία φαλτοστομής	0°	0°	45° αριστερά	45° δεξιά
	Θέση του υπό κατεργασία τεμαχίου	κάτω ακμή επάνω στο τραπέζι σέγας	κάτω ακμή επάνω στο τραπέζι σέγας	επάνω ακμή στη ράγα οδήγησης	επάνω ακμή στη ράγα οδήγησης
	Το έτοιμο υπό κατεργασία τεμάχιο βρίσκεται αριστερά από την τομή	... δεξιά από την τομή	... αριστερά από την τομή	... δεξιά από την τομή
Εξωτερική ακμή	οριζόντια γωνία φαλτοστομής	45° δεξιά	45° αριστερά	0°	0°
	Κάθετη γωνία φαλτοστομής	0°	0°	45° δεξιά	45° αριστερά
	Θέση του υπό κατεργασία τεμαχίου	κάτω ακμή επάνω στο τραπέζι σέγας	κάτω ακμή επάνω στο τραπέζι σέγας	επάνω ακμή στη ράγα οδήγησης	επάνω ακμή στη ράγα οδήγησης
	Το έτοιμο υπό κατεργασία τεμάχιο βρίσκεται αριστερά από την τομή	... δεξιά από την τομή	... αριστερά από την τομή	... δεξιά από την τομή

Πήχεις οροφών (σύμφωνα με τα στάνταρ των ΗΠΑ)



Όταν θέλετε να κατεργαστείτε τους πήχεις οροφών/δαπέδου επίπεδα ακουμπισμένους επάνω στο τραπέζι σέγας πρέπει να ρυθμίσετε την οριζόντια γωνία σε 31,6° (τραπέζι σέγας γυρισμένο προς τα αριστερά ή τα δεξιά) και την κάθετη γωνία σε 33,9° (βραχίονας ολισθήσης μετατοπισμένος προς τα αριστερά ή τα δεξιά). Στον πίνακα που ακολουθεί θα βρείτε υποδείξεις για την κατεργασία πηχών οροφών/δαπέδου.

Ρυθμίσεις	ακούμπισμα στη ράγα οδήγησης		επίπεδη τοποθ. στο τραπέζι σέγας		
Πήχεις οροφής	αριστερή πλευρά	δεξιά πλευρά	αριστερή πλευρά	δεξιά πλευρά	
Εσωτερική ακμή	οριζόντια γωνία φαλτοστομής	45° δεξιά	45° αριστερά	31,6° δεξιά	31,6° αριστερά
	Κάθετη γωνία φαλτοστομής	0°	0°	33,9° αριστερά	33,9° δεξιά
	Θέση του υπό κατεργασία τεμαχίου	κάτω ακμή στη ράγα οδήγησης	κάτω ακμή στη ράγα οδήγησης	επάνω ακμή στη ράγα οδήγησης	επάνω ακμή στη ράγα οδήγησης
	Το έτοιμο υπό κατεργασία τεμάχιο βρίσκεται δεξιά από την τομή	... αριστερά από την τομή	... αριστερά από την τομή	... δεξιά από την τομή

Ρυθμίσεις	ακούμπισμα στη ράγα οδήγησης		επίπεδη τοποθ. στο τραπέζι σέγας		
Εξωτερική ακμή	οριζόντια γωνία φалτοτομής	45° αριστερά	45° δεξιά	31,6° αριστερά	31,6° δεξιά
	Κάθετη γωνία φалτοτομής	0°	0°	33,9° δεξιά	33,9° αριστερά
	Θέση του υπό κατεργασία τεμαχίου	κάτω ακμή στη ράγα οδήγησης	κάτω ακμή στη ράγα οδήγησης	επάνω ακμή στη ράγα οδήγησης	επάνω ακμή στη ράγα οδήγησης
	Το έτοιμο υπό κατεργασία τεμάχιο βρίσκεται δεξιά από την τομή	... αριστερά από την τομή	... αριστερά από την τομή	... δεξιά από την τομή

Έλεγχος και ρύθμιση των βασικών ρυθμίσεων

Για την εξασφάλιση κοπών ακριβείας μετά από εντατική χρήση του ηλεκτρικού εργαλείου, πρέπει να ελεγχθούν οι βασικές ρυθμίσεις του και, αν χρειαστεί, να επαναρυθμιστούν.

Γι' αυτό χρειάζεσθε πείρα και ειδικά εργαλεία.

Ένα εξουσιοδοτημένο κατάστημα Service της Bosch διεξάγει αυτήν την εργασία γρήγορα και αξιόπιστα.

Ρύθμιση του λέιζερ

Υπόδειξη: Για να ελέγξετε το λέιζερ πρέπει να συνδέσετε το ηλεκτρικό εργαλείο στο ηλεκτρικό δίκτυο.

► Μην πατήσετε ποτέ το διακόπτη ON/OFF όταν ρυθμίζετε το λέιζερ (π.χ. όταν κινείτε το βραχίονα ολίσθησης).

Η ακούσια εκκίνηση του ηλεκτρικού εργαλείου μπορεί να προκαλέσει τραυματισμούς.

- Θέστε το ηλεκτρικό εργαλείο στη θέση εργασίας.
- Γυρίστε το τραπέζι σέγας **38** μέχρι την εγκοπή **18** για 0°.
- Ο μοχλός **16** πρέπει να ασφαλίσει αισθητά στην εγκοπή.
- Ενεργοποιήστε τις δυο ακτίνες λέιζερ με το διακόπτη **61**.

Έλεγχος: (βλέπε εικόνα T1)

- Σημαδεύτε επάνω στο υπό κατεργασία τεμάχιο μια ίδια γραμμή κοπής.
- Πατήστε το μοχλό μανδάλωσης **5** και κατεβάστε το βραχίονα ολίσθησης σιγά-σιγά, πιάνοντάς τον από τη λαβή **4**.
- Ρυθμίστε το υπό κατεργασία τεμάχιο έτσι, ώστε τα δόντια του πριονόδοκου να ευθυγραμμιστούν με τη γραμμή κοπής.
- Συγκρατήστε το υπό κατεργασία τεμάχιο σ' αυτήν τη θέση και οδηγήστε το βραχίονα ολίσθησης πάλι σιγά-σιγά προς τα επάνω.
- Σφίξτε καλά το υπό κατεργασία τεμάχιο.
- Ενεργοποιήστε τις δυο ακτίνες λέιζερ με το διακόπτη **61**.

Οι ακτίνες λέιζερ πρέπει να έχουν δεξιά και αριστερά την ίδια απόσταση από τη σηματοδοτημένη επάνω στο υπό κατεργασία τεμάχιο γραμμή τομής, ακόμη και όταν ο βραχίονας ολίσθησης οδηγείται προς τα κάτω.

Ρύθμιση της ευθείας: (βλέπε εικόνα T2)

- Γυρίστε την εκάστοτε βίδα ρύθμισης **64** με το κλειδί εσωτερικού εξαγώνου (2 mm) **21** μέχρι η απόσταση της ακτίνας λέιζερ από τη σηματοδοτημένη επάνω στο υπό κατεργασία τεμάχιο γραμμή τομής να είναι η ίδια σε όλο το μήκος της γραμμής τομής.

Το γύρισμα με φορά αντίθετη της ωρολογιακής μετατοπίζει την ακτίνα λέιζερ από τα αριστερά προς τα δεξιά και το γύρισμα με ωρολογιακή φορά μετατοπίζει την ακτίνα λέιζερ από τα δεξιά προς τα αριστερά.

Ρύθμιση του παραλληλισμού: (βλέπε εικόνα T3)

- Λύστε τις δυο βίδες **65** του καπακιού προστασίας λέιζερ **27** με το κλειδί εσωτερικού εξαγώνου (4 mm) **20**.

Υπόδειξη: Για να φτάσετε στην μπροστινή βίδα του καπακιού προστασίας λέιζερ πρέπει να οδηγήσετε το βραχίονα ολίσθησης λίγο προς τα κάτω, μέχρι να μπορέσετε να περάσετε το κλειδί εσωτερικού εξαγώνου μέσα από μια από τις σχισμές του παλινδρομικού προφυλακτήρα.

- Λύστε τη βίδα στερέωσης **66** (περίπου 1 – 2 στροφές) με το κλειδί εσωτερικού εξαγώνου (2 mm) **21**.
- Μην ξεβιδώσετε τη βίδα τελείως.
- Μετατοπίστε την πλάκα συναρμολόγησης του λέιζερ προς τα δεξιά ή τα αριστερά, μέχρι οι ακτίνες λέιζερ να παραλληλιστούν σε όλο τους το μήκος με τη σηματοδοτημένη επάνω στο υπό κατεργασία τεμάχιο γραμμή τομής.
- Συγκρατήστε την πλάκα συναρμολόγησης του λέιζερ σ' αυτήν τη θέση και σφίξτε πάλι τη βίδα στερέωσης **66**.
- Μετά τη ρύθμιση ελέγξτε πάλι την ευθυγράμμιση της γραμμής τομής. Αν χρειαστεί, ευθυγραμμίστε ακόμη μια φορά τις ακτίνες λέιζερ με τη βοήθεια των βιδών **64**.
- Στερεώστε πάλι το καπάκι προστασίας λέιζερ **27**.

Ρύθμιση της πλευρικής απόστασης κατά την κίνηση του βραχίονα ολίσθησης: (βλέπε εικόνα T4)

- Λύστε τις δυο βίδες **65** του καπακιού προστασίας λέιζερ **27** με το κλειδί εσωτερικού εξαγώνου (4 mm) **20**.

Υπόδειξη: Για να φτάσετε στην μπροστινή βίδα του καπακιού προστασίας λέιζερ πρέπει να οδηγήσετε το βραχίονα ολίσθησης λίγο προς τα κάτω, μέχρι να μπορέσετε να περάσετε το κλειδί εσωτερικού εξαγώνου μέσα από μια από τις σχισμές του παλινδρομικού προφυλακτήρα.

- Λύστε τις δυο βίδες στερέωσης **67** (περίπου 1 – 2 στροφές) με το κλειδί εσωτερικού εξαγώνου (2 mm) **21**.
- Μην ξεβιδώσετε τις βίδες τελείως.
- Μετατοπίστε το περίβλημα του λέιζερ προς τα αριστερά ή τα δεξιά μέχρι, όταν ο βραχίονας ολίσθησης κατεβαίνει, οι ακτίνες λέιζερ να μην αποκλίνουν προς τα δεξιά ή τα αριστερά.

190 | Ελληνικά

- Μετά τη ρύθμιση ελέγξτε πάλι την ευθυγράμμιση της γραμμής τομής. Αν χρειαστεί, ευθυγραμμίστε ακόμη μια φορά τις ακτίνες λέιζερ με τη βοήθεια των βιδών **64**.
- Συγκρατήστε το περίβλημα του λέιζερ σ' αυτήν τη θέση και σφίξτε πάλι τις βίδες στερέωσης **67**.
- Στερεώστε πάλι το καπάκι προστασίας λέιζερ **27**.

Ρύθμιση στάνταρ γωνίας φалτοστομής 0° (κάθετα)

- Οδηγήστε το ηλεκτρικό εργαλείο στη θέση μεταφοράς.
- Γυρίστε το τραπέζι σέγας **38** μέχρι την εγκοπή **18** για 0°. Ο μοχλός **16** πρέπει να ασφαλίσει αισθητά στην εγκοπή.

Έλεγχος: (βλέπε εικόνα U1)

- Ρυθμίστε ένα μοιρογνωμόνιο σε 90° και θέστε το επάνω στο τραπέζι πριονίσματος **38**.

Το σκέλος του μοιρογνωμόνιου πρέπει να είναι σε όλο του το μήκος πρόσωπο με τον πριονόδισκο **40**.

Ρύθμιση: (βλέπε εικόνα U2)

- Λύστε τη λαβή σύσφιξης **17**.
- Λύστε τις δυο βίδες στερέωσης **68** (τουλάχιστον 1 περιστροφή) με ένα χωνευτό κλειδί (10 mm).
- Λύστε τη βίδα ρύθμισης **70** (περίπου 3 περιστροφές) με το κλειδί εσωτερικού εξαγώνου (4 mm) **20**.
- Βιδώστε ή ξεβιδώστε τη βίδα ρύθμισης **69** με το κλειδί εσωτερικού εξαγώνου (4 mm) **20** μέχρι το σκέλος του μοιρογνωμόνιου να έρθει σε όλο του το μήκος πρόσωπο με τον πριονόδισκο.
- Σφίξτε πάλι τη λαβή στερέωσης **17**.
- Ακολουθώς σφίξτε πάλι πρώτα τη βίδα ρύθμισης **70** και στη συνέχεια τις βίδες ρύθμισης **68**.

Σε περίπτωση που μετά τη ρύθμιση οι δείκτες γωνίας **33** και **24** δεν θα βρίσκονται σε μια γραμμή με τα σημάδια 0° της κλίμακας **32**, τότε λύστε τις βίδες στερέωσης των δεικτών γωνίας με ένα σταυροκατσάβιδο και ευθυγραμμίστε τους δείκτες γωνίας με τα σημάδια 0°.

Ρύθμιση της στάνταρ γωνία φалτοστομής 45° (αριστερά, κάθετα)

- Θέστε το ηλεκτρικό εργαλείο στη θέση εργασίας.
- Γυρίστε το τραπέζι σέγας **38** μέχρι την εγκοπή **18** για 0°. Ο μοχλός **16** πρέπει να ασφαλίσει αισθητά στην εγκοπή.
- Ωθήστε την αριστερή επιμήκυνση της ράγας οδήγησης **9** τέρμα έξω.
- Λύστε τη λαβή σύσφιξης **17** και οδηγήστε το βραχίονα ολίσθησης, πιάνοντάς τον από τη λαβή **4** τέρμα αριστερά (45°).

Έλεγχος: (βλέπε εικόνα V1)

- Ρυθμίστε το μοιρογνωμόνιο σε 45° και θέστε το επάνω στο τραπέζι πριονίσματος **38**.

Το σκέλος του μοιρογνωμόνιου πρέπει να είναι σε όλο του το μήκος πρόσωπο με τον πριονόδισκο **40**.

Ρύθμιση: (βλέπε εικόνα V2)

- Βιδώστε ή, ανάλογα, ξεβιδώστε τη βίδα ρύθμισης **71** με ένα γερμανικό κλειδί (8 mm) μέχρι το σκέλος του μοιρογνωμόνιου να έρθει σε όλο του το μήκος πρόσωπο με τον πριονόδισκο.
- Σφίξτε πάλι τη λαβή στερέωσης **17**.

Σε περίπτωση που, μετά τη ρύθμιση οι δείκτες γωνίας **33** και **24** δε βρίσκονται σε μια γραμμή με τα σημάδια 45° της κλίμακας **32**, τότε ελέγξτε τη ρύθμιση της γωνίας φалτοστομής 0° καθώς

και τους δείκτες γωνίας. Ακολουθώς διεξάγετε ακόμη μια φορά τη ρύθμιση της γωνίας φалτοστομής 45°.

Ρύθμιση της στάνταρ γωνία φалτοστομής 45° (δεξιά, κάθετα)

- Θέστε το ηλεκτρικό εργαλείο στη θέση εργασίας.
- Γυρίστε το τραπέζι σέγας **38** μέχρι την εγκοπή **18** για 0°. Ο μοχλός **16** πρέπει να ασφαλίσει αισθητά στην εγκοπή.
- Ωθήστε τη δεξιά επιμήκυνση της ράγας οδήγησης **9** τέρμα έξω.
- Λύστε τη λαβή σύσφιξης **17**.
- Γείρετε το βραχίονα ολίσθησης, πιάνοντάς από τη λαβή **4** και ξεκινώντας από τη θέση 0° ελαφρά προς τα αριστερά και γυρίστε την περιστρεφόμενη λαβή **39** μέχρι να εμφανιστεί η δεξιά περιοχή γωνιών φалτοστομής.
- Οδηγήστε το βραχίονα ολίσθησης, πιάνοντάς τον από τη λαβή **4** τέρμα δεξιά (45°).

Έλεγχος: (βλέπε εικόνα W1)

- Ρυθμίστε το μοιρογνωμόνιο σε 135° και τοποθετήστε το επάνω στο τραπέζι πριονίσματος **38**.

Το σκέλος του μοιρογνωμόνιου πρέπει να είναι σε όλο του το μήκος πρόσωπο με τον πριονόδισκο **40**.

Ρύθμιση: (βλέπε εικόνα W2)

- Βιδώστε ή ξεβιδώστε τη βίδα ρύθμισης **72** με ένα γερμανικό κλειδί (8 mm) μέχρι το σκέλος του μοιρογνωμόνιου να έρθει σε όλο του το μήκος πρόσωπο με τον πριονόδισκο.
- Σφίξτε πάλι τη λαβή στερέωσης **17**.

Σε περίπτωση που, μετά τη ρύθμιση οι δείκτες γωνίας **33** και **24** δε βρίσκονται σε μια γραμμή με τα σημάδια 45° της κλίμακας **32**, τότε ελέγξτε τη ρύθμιση της γωνίας φалτοστομής 0° καθώς και τους δείκτες γωνίας. Ακολουθώς διεξάγετε ακόμη μια φορά τη ρύθμιση της γωνίας φалτοστομής 45°.

Ευθυγράμμιση της κλίμακας για οριζόντιες γωνίες φалτοστομής

- Θέστε το ηλεκτρικό εργαλείο στη θέση εργασίας.
- Γυρίστε το τραπέζι σέγας **38** μέχρι την εγκοπή **18** για 0°. Ο μοχλός **16** πρέπει να ασφαλίσει αισθητά στην εγκοπή.

Έλεγχος: (βλέπε εικόνα X1)

- Ρυθμίστε ένα μοιρογνωμόνιο σε 90° και τοποθετήστε το μεταξύ ράγας οδήγησης **10** και πριονόδισκου **40** επάνω στο τραπέζι πριονίσματος **38**.

Το σκέλος του μοιρογνωμόνιου πρέπει να είναι σε όλο του το μήκος πρόσωπο με τον πριονόδισκο **40**.

Ρύθμιση: (βλέπε εικόνα X2)

- Λύστε και τις τέσσερες βίδες ρύθμισης **73** με το κλειδί εσωτερικού εξαγώνου (4 mm) **20** και γυρίστε το τραπέζι σέγας **38** μαζί με την κλίμακα **37** μέχρι το σκέλος του μοιρογνωμόνιου να έρθει σε όλο του το μήκος πρόσωπο με τον πριονόδισκο.
- Σφίξτε τις βίδες πάλι καλά.

Σε περίπτωση που μετά τη ρύθμιση ο δείκτης γωνίας **59** δεν θα βρίσκεται σε μια γραμμή με τα σημάδια 0° της κλίμακας **37**, τότε λύστε τη βίδα **74** με ένα σταυροκατσάβιδο και ευθυγραμμίστε το δείκτη γωνίας κατά μήκος του σημαδιού 0°.

Ρύθμιση της ισχύος σύσφιξης του μοχλού σύσφιξης 17 (βλέπε εικόνα Y)

Η ισχύς σύσφιξης του μοχλού σύσφιξης 17 μπορεί να ρυθμιστεί.

Έλεγχος:

- Η δύναμη συγκράτησης της λαβής σύσφιξης πρέπει να συγκρατεί ασφαλώς τη θέση του βραχίονα ολίσθησης υπό οποιαδήποτε κάθετη γωνία φάλτσοτομής.

Ρύθμιση:

- Λύστε τη λαβή σύσφιξης 17.
- Γυρίστε τη βίδα ρύθμισης 75 με ένα χωνευτό κλειδί (17 mm) με φορά αντίθετη της ωρολογιακής για να ελαττώσετε τη δύναμη συγκράτησης και με ωρολογιακή φορά για να την αυξήσετε.
- Ρυθμίστε μια κάθετη γωνία φάλτσοτομής, σφίξτε πάλι τη λαβή σύσφιξης 17 και βεβαιωθείτε ότι ρυθμίστηκε η επιθυμητή ισχύς σύσφιξης.

Μεταφορά (βλέπε εικόνα Z)

Πριν να μεταφέρετε το ηλεκτρικό εργαλείο πρέπει να εκτελέσετε τα εξής βήματα:

- Ωθήστε το βραχίονα 28 τέρμα πίσω και ασφαλίστε τον σ' αυτήν τη θέση (βλέπε «Ασφάλιση βραχίονα ολίσθησης», σελίδα 184).
- Βεβαιωθείτε ότι ο οδηγός βάθους 30 είναι πατημένος τέρμα μέσα καθώς και ότι, όταν ο βραχίονας ολίσθησης κινείται, η βίδα ρύθμισης 29 περνά μέσα από την τρύπα χωρίς να αγγίζει τον οδηγό βάθους.
- Ωθήστε το βραχίονα προς τα κάτω μέχρι να μπορέσετε να πατήσετε τέρμα μέσα την ασφάλεια μεταφοράς 31.
- Ωθήστε τις επιμηκύνσεις του τραπέζιού σέγας 11 τέρμα μέσα.
- Ρυθμίστε μια κάθετη γωνία φάλτσοτομής 0° και σφίξτε καλά τη λαβή σύσφιξης 17.
- Γυρίστε το τραπέζι σέγας 38 τέρμα αριστερά και οφίξτε τη λαβή ακινητοποίησης 15.
- Διπλώστε το ηλεκτρικό καλώδιο με την αυτοκόλλητη ταινία 76.
- Αφαιρέστε όλα τα εξαρτήματα που δεν μπορούν να συναρμολογηθούν σταθερά στο ηλεκτρικό εργαλείο.
Για να μεταφέρετε τους πριονόδισκους που δεν χρησιμοποιείτε να τους τοποθετείτε, κατά το δυνατό, μέσα σε ένα κλειστό δοχείο.
- Να μεταφέρετε το ηλεκτρικό εργαλείο κρατώντας το από τη λαβή μεταφοράς 7 ή πιάνοντάς το από τις αυλακώσεις συγκράτησης 19 στην πλευρά του τραπέζιού σέγας.

► **Για να μεταφέρετε το ηλεκτρικό εργαλείο να χρησιμοποιείτε μόνο τις διατάξεις μεταφοράς και ποτέ τις προστατευτικές διατάξεις, το βραχίονα ολίσθησης 28 ή τη λαβή 4.**

► **Να μεταφέρετε το ηλεκτρικό εργαλείο πάντοτε ανά δύο για να αποφύγετε τον τραυματισμό της πλάτης σας.**

Συντήρηση και Service

Συντήρηση και καθαρισμός

► **Βγάξτε το φις από την πρίζα πριν από οποιαδήποτε εργασία στο ηλεκτρικό εργαλείο.**

Μια τυχόν αναγκαία αντικατάσταση του ηλεκτρικού καλωδίου πρέπει να διεξαχθεί από την Bosch ή από ένα εξουσιοδοτημένο κατάστημα Service της Bosch, για να αποφευχθεί έτσι κάθε διακινδύνευση της ασφάλειας.

Καθαρισμός

Να διατηρείτε το ηλεκτρικό εργαλείο και τις σχισμές αερισμού πάντοτε σε καθαρή κατάσταση για να μπορείτε να εργάζεσθε καλά και ασφαλώς.

Ο παλινδρομικός προφυλακτήρας πρέπει να μπορεί να κινείται ελεύθερα και να κλείνει από μόνος του. Γι' αυτό να διατηρείτε πάντοτε καθαρό το χώρο γύρω από τον παλινδρομικό προφυλακτήρα.

- Να αφαιρείτε μετά από κάθε εργασία τη σκόνη και τα πριονίδια με πεπιεσμένο αέρα ή με ένα μαλακό πινέλο.
- Να καθαρίζετε τακτικά το ράουλο ολίσθησης 23 και το βραχίονα ολίσθησης 28.

Εξαρτήματα

Νταβίδι ταχείας σύσφιξης	1 609 B02 125
Πλάκες στήριξης	1 609 B02 375
Σάκος σκόνης	1 609 B02 595
Προσαρμοστικό αναρρόφησης	2 607 001 977
Τραπέζι εργασίας GTA 2500 W	0 601 B12 100
Τραπέζι εργασίας GTA 3800	0 601 B24 000
Απορροφητήρας ξυλόσκονης GAS 50 M	0 601 988 103

Πριονόδισκοι για ξύλο και υλικά πλακών, σανιδώματα και πήξεις

Πριονόδισκος 305 x 30 mm, 60 δόντια 2 608 641 768

Πριονόδισκοι για πλαστικά υλικά και μη σιδηρούχα μέταλλα

Πριονόδισκος 305 x 30 mm, 96 δόντια 2 608 642 099

Πριονόδισκος 305 x 30 mm, 96 δόντια 2 608 640 453

Πριονόδισκοι για όλα τα είδη διαπέδων Laminat

Πριονόδισκος 305 x 30 mm, 96 δόντια 2 608 642 137

Service και παροχή συμβουλών χρήσης

Το Service απαντά στις ερωτήσεις σας σχετικά με την επισκευή και τη συντήρηση του προϊόντος σας καθώς και τα κατάλληλα ανταλλακτικά:

www.bosch-pt.com

Η ομάδα παροχής συμβουλών της Bosch απαντά ευχαρίστως στις ερωτήσεις σας σχετικά με τα προϊόντα μας και τα ανταλλακτικά τους.

Δώστε σε όλες τις ερωτήσεις και παραγγελίες ανταλλακτικών οπωσδήποτε το 10ψήφιο κωδικό αριθμό σύμφωνα με την πακίδα τύπου του προϊόντος.

192 | Ελληνικά**Ελλάδα**

Robert Bosch A.E.
Ερχειάς 37
19400 Κορωπί – Αθήνα
Τηλ.: 210 5701258
Φαξ: 210 5701283
www.bosch.com
www.bosch-pt.gr
ABZ Service A.E.
Τηλ.: 210 5701380
Φαξ: 210 5701607

Απόσυρση

Τα ηλεκτρικά εργαλεία, τα εξαρτήματα και οι συσκευασίες πρέπει να ανακυκλώνονται με τρόπο φιλικό προς το περιβάλλον.

Μην ρίχνετε τα ηλεκτρικά εργαλεία στα απορρίμματα του σπιτιού σας!

Μόνο για χώρες της ΕΕ:

Σύμφωνα με την Κοινοτική Οδηγία 2012/19/ΕΕ σχετικά με τις παλαιές ηλεκτρικές και ηλεκτρονικές συσκευές και τη μεταφορά της οδηγίας αυτής σε εθνικό δίκαιο δεν είναι πλέον υποχρεωτικό τα άχρηστα ηλεκτρικά εργαλεία να συλλέγονται ξεχωριστά για να ανακυκλωθούν με τρόπο φιλικό προς το περιβάλλον.

Τηρούμε το δικαίωμα αλλαγών.

Türkçe

Güvenlik Talimatı

Elektrikli El Aletleri İçin Genel Uyarı Talimatı

⚠ UYARI Elektrikli el aletleri kullanılırken elektrik çarpmasına, yaralanmalara ve yangın tehlikesine karşı koruma sağlamak üzere aşağıdaki temel güvenlik önlemlerine uyulmalıdır.

Elektrikli el aletini kullanmadan önce bütün uyarı ve açıklamaları okuyun ve güvenlik talimatını güvenli bir yerde saklayın.

Güvenlik talimatında kullanılan "Elektrikli el aleti" kavramı elektrik şebekesine bağlanarak (şebeke bağlantı kablosu ile) çalıştırılan ve akü ile çalıştırılan (şebeke kablosu olmaksızın) elektrikli el aletlerini ifade etmektedir.

Çalışma yeri güvenliği

- ▶ **Çalıştığınız yeri temiz tutun ve iyi aydınlatın.** Çalıştığınız yer düzensiz ise ve iyi aydınlatılmamışsa kazalar ortaya çıkabilir.
- ▶ **Yakınında patlayıcı maddeler, yanıcı sıvı, gaz veya tozların bulunduğu yerlerde elektrikli el aleti ile çalışmayın.** Elektrikli el aletleri, toz veya buharların tutuşmasına neden olabilecek kıvılcımlar çıkarırlar.
- ▶ **Elektrikli el aleti ile çalışırken çocukları ve başkalarını uzakta tutun.** Dikkatiniz dağılacak olursa aletin kontrolünü kaybedebilirsiniz.

Elektrik Güvenliği

- ▶ **Elektrikli el aletinin bağlantı fişi prize uymalıdır. Fişi hiçbir zaman değiştirmeyin. Koruyucu topraklanmış elektrikli el aletleri ile birlikte adaptör fiş kullanmayın.** Değiştirilmemiş fiş ve uygun priz elektrik çarpma tehlikesini azaltır.
- ▶ **Borular, kalorifer petekleri, ısıtıcılar ve buzdolapları gibi topraklanmış yüzeylerle bedensel temasa gelmekten kaçının.** Bedeniniz topraklandığı anda büyük bir elektrik çarpma tehlikesi ortaya çıkar.
- ▶ **Aleti yağmur altında veya nemli ortamlarda bırakmayın.** Suyun elektrikli el aleti içine sızması elektrik çarpma tehlikesini artırır.
- ▶ **Elektrikli el aletini kablodan tutarak taşımayın, kabloyu kullanarak asmayın veya kablodan çekerek fişi çıkarmayın. Kabloyu ısıdan, yağdan, keskin kenarlı cisimlerden veya aletin hareketli parçalarından uzak tutun.** Hasarlı veya dolaşmış kablo elektrik çarpma tehlikesini artırır.
- ▶ **Bir elektrikli el aleti ile açık havada çalışırken, mutlaka açık havada kullanılmaya uygun uzatma kablosunun kullanılması elektrik çarpma tehlikesini azaltır.**
- ▶ **Elektrikli el aletinin nemli ortamlarda çalıştırılması şartsa, mutlaka arıza akımı koruma şalteri kullanın.** Arıza akımı koruma şalterinin kullanımı elektrik çarpma tehlikesini azaltır.

Kişilerin Güvenliği

- ▶ **Dikkatli olun, ne yaptığınıza dikkat edin, elektrikli el aleti ile işinizi makul bir tempo ve yöntemle yürütün.** Yorgunsanız, aldığınız hapların, ilaçların veya alkolün etkisinde iseniz elektrikli el aletini kullanmayın. Aleti kullanırken bir anki dikkatsizlik önemli yaralanmalara neden olabilir.
 - ▶ **Daima kişisel koruyucu donanım ve bir koruyucu gözlük kullanın.** Elektrikli el aletinin türü ve kullanımına uygun olarak; toz maskesi, kaymayan iş ayakkabıları, koruyucu kask veya koruyucu kulaklık gibi koruyucu donanım kullanımı yaralanma tehlikesini azaltır.
 - ▶ **Aleti yanlışlıkla çalıştırmaktan kaçının. Akım ikmal şebekesine ve/veya aküye bağlamadan, elinize alıp taşımadan önce elektrikli el aletinin kapalı olduğundan emin olun.** Elektrikli el aletini parmağınız şalter üzerinde dururken taşırsanız ve alet açıkken fişi prize sokarsanız kazalara neden olabilirsiniz.
 - ▶ **Elektrikli el aletini çalıştırmadan önce ayar aletlerini veya anahtarları aletten çıkarın.** Aletin dönen parçaları içinde bulunabilecek bir yardımcı alet yaralanmalara neden olabilir.
 - ▶ **Çalışırken bedeniniz anormal durumda olmasın. Çalışırken duruşunuz güvenli olsun ve dengeyi her zaman koruyun.** Bu sayede aleti beklenmedik durumlarda daha iyi kontrol edebilirsiniz.
 - ▶ **Uygun iş elbiseleri giyin. Geniş giysiler giymeyin ve takı takmayın. Saçlarınızı, giysilerinizi ve eldivenlerinizi aletin hareketli parçalarından uzak tutun.** Bol giysiler, uzun saçlar veya takılar aletin hareketli parçaları tarafından tutulabilir.
 - ▶ **Toz emme donanımı veya toz tutma tertibatı kullanırken, bunların bağlı olduğundan ve doğru kullanıldığınından emin olun.** Toz emme donanımının kullanımı tozdan kaynaklanabilecek tehlikeleri azaltır.
- #### Elektrikli el aletlerinin özenle kullanımı ve bakımı
- ▶ **Aleti aşırı ölçüde zorlamayın. Yaptığınız işe uygun elektrikli el aletleri kullanın.** Uygun performanslı elektrikli el aleti ile, belirlenen çalışma alanında daha iyi ve güvenli çalışırsınız.
 - ▶ **Şalteri bozuk olan elektrikli el aletini kullanmayın.** Açılıp kapanamayan bir elektrikli el aleti tehlikelidir ve onarılmalıdır.
 - ▶ **Alette bir ayarlama işlemine başlamadan ve/veya aküyü çıkarmadan önce, herhangi bir aksesuarı değiştirirken veya aleti elinizden bırakırken fişi prizden çekin.** Bu önlem, elektrikli el aletinin yanlışlıkla çalışmasını önler.
 - ▶ **Kullanım dışı duran elektrikli el aletlerini çocukların ulaşamayacağı bir yerde saklayın. Aleti kullanmayı bilmeyen veya bu kullanım kılavuzunu okumayan kişilerin aletle çalışmasına izin vermeyin.** Deneyimsiz kişiler tarafından kullanıldığında elektrikli el aletleri tehlikelidir.
 - ▶ **Elektrikli el aletinizin bakımını özenle yapın. Elektrikli el aletinizin kusursuz olarak işlev görmesini engelleyebilecek bir durumun olup olmadığını, hareketli parçaların kusursuz olarak işlev görüp görmediklerini ve sıkışıp sıkışmadıklarını, parçaların hasarlı olup olmadığını**

194 | Türkçe

kontrol edin. Aleti kullanmaya başlamadan önce hasarlı parçaları onartın. Birçok iş kazası elektrikli el aletlerinin kötü bakımından kaynaklanır.

- ▶ **Kesici uçları daima keskin ve temiz tutun.** Özenle bakımı yapılmış keskin kenarlı kesme uçlarının malzeme içinde sışkışma tehlikesi daha azdır ve daha rahat kullanım olanağı sağlarlar.
- ▶ **Elektrikli el aletini, aksesuarı, uçları ve benzerlerini, bu özel tip alet için öngörülen talimata göre kullanın. Bu sırada çalışma koşullarını ve yaptığınız işi dikkate alın.** Elektrikli el aletlerinin kendileri için öngörülen alanın dışın-da kullanılması tehlikeli durumlara neden olabilir.

Servis

- ▶ **Elektrikli el aletinizi sadece yetkili personele ve orijinal yedek parça kullanma koşulu ile onartın.** Bu sayede aletin güvenliğini sürekli hale getirirsiniz.

Panel testereler için güvenlik talimatı

- ▶ **Bu elektrikli el aleti bir uyarı etiketi ile teslim edilir (grafik sayfasındaki elektrikli el aletinin şeklinin üstünde 3 numara ile gösterilmektedir).**



- ▶ **İlk kullanımdan önce İngilizce uyarı etiketinin üzerine cihazla birlikte teslim edilen kendi dilinizdeki uyarı etiketini yapıştırın.**
- ▶ **Lazer ışınına başkalarına veya hayvanlara doğrudan doğruya bakmayın ve kendiniz de lazer ışınına bakmayın.** Bu elektrikli el aleti EN 60825-1 uyarınca lazer sınıfı 2'ye giren lazer ışını üretir. Bu ışın başkalarının gözünü kamaştırabilir.
- ▶ **Çalışma yerinizi daima temiz tutun.** Malzeme karışımları özellikle tehlikelidir. Hafif metal tozları yanabilir veya patlayabilir.
- ▶ **Kullanım dışındaki elektrikli el aletini iyi ve güvenli bir yerde saklayın. Aleti sakladığınız yer kuru ve kilitlenebilir olmalıdır.** Bu yolla elektrikli el aletinin hasar görmesini ve deneyimsiz kişiler tarafından kullanılmasını önlersiniz.
- ▶ **Bu elektrikli el aletini sadece usulüne uygun kullanım bölümünde belirtilen malzemeler için kullanın.** Aksi takdirde elektrikli el aleti zorlanabilir.
- ▶ **İşlenecek iş parçasını daima sıkı biçimde tespit edin. Sıkıştırılmak için çok küçük olan iş parçalarını işleyin.** Aksi takdirde eliniz dönen testere bıçağına çok yakın olur.
- ▶ **Tutamakları kuru, temiz ve yağsız tutun.** Yağlı tutamaklar kaygandır ve aletin kontrolünün kaybına neden olurlar.
- ▶ **Elektrikli el aletinizi hasarlı kablo ile kullanmayın. Çalışma sırasında kablo hasar görecektse, dokunmayın ve kabloyu hemen prizden çekin.** Hasarlı kablolar elektrik çarpmaya tehlikesini artırır.
- ▶ **Kabloyu düzenli aralıklarla kontrol edin ve hasar gören kabloları sadece Bosch Elektrikli El Aletleri için yetkili**

bir serviste onartın. Hasar gören uzatma kablosunu yenileyin. Bu sayede elektrikli el aletinin güvenliğini sağlarsınız.

- ▶ **Körelmiş, çizilmiş, eğilmiş veya hasar görmüş testere bıçaklarını kullanmayın.** Kör veya yanlış doğrultulmuş dişlere sahip testere bıçakları dar kesme hatlarında yüksek sürtünmeye, sıkışmaya ve geri tepmeye neden olabilir.
- ▶ **Besleme levhası olmadan hiçbir zaman aleti kullanmayın. Bozulan besleme levhasını değiştirin.** Kusursuz işlev gören besleme levhası olmazsa testere bıçağı tarafından yaralanabilirsiniz.
- ▶ **Yüksek alışımlı hızlı çalışma çeliğinden yapılmış testere bıçaklarını kullanmayın (HSS-Çeliği).** Bu testere bıçakları kolayca kırılabilir.
- ▶ **Daima doğru büyüklükte ve uygun giriş deliği olan testere bıçaklarını kullanın (örneğin eşkenar dikdörtgen biçimli veya yuvarlak).** Testerenin montaj parçalarına uymayan testere bıçakları balanssız dönerler ve aletin kontrolünün kaybedilmesine neden olabilirler.
- ▶ **Koruyucu kapağın usulüne uygun olarak işlev gördüğünden ve serbestçe hareket ettiğinden emin olun.** Koruyucu kapağı açık durumda hiçbir zaman sabitlemeyin.
- ▶ **Çalışma yüzeyinde ve iş parçasında ayar aletleri, aşıp taşları ve benzerleri yokken elektrikli el aletini kullanın.** Dönen testere bıçağı ile temas edilebilecek aşıp parçaları veya diğer nesnelere yüksek bir hızla kullanıcıya doğru fırlayabilir.
- ▶ **Zeminde aşıp taşlarının ve malzeme kalıntılarının birikmesini önleyin.** Kayabilir veya tökezleyebilirsiniz.
- ▶ **Takılı bulunan lazeri veya ışıklı diyonu başka tiplerle değiştirmeyin.** Bu elektrikli el aletine uygun olmayan lazerler veya ışıklı diyotlar kişiler için tehlike oluşturabilirler. Güvenliğin tehlikeye atılmaması için onarımlar veya yedek parça değişimleri yetkili bir müşteri servisi tarafından yapılmalıdır.
- ▶ **Elektrikli el aleti çalışırken hiçbir zaman kesme alanındaki talaş artığı ve benzerlerini temizlemeyin.** Daima önce aletin kolunu boşa alın ve sonra elektrikli el aletini kapatın.
- ▶ **Çalışma sırasında ısınan testere bıçağını soğumadan önce tutmayın.** Testere bıçağı çalışma sırasında çok ısınır.
- ▶ **Çalışma esnasında testere bıçağı sıkışacak olursa, elektrikli el aletini kapatın ve testere bıçağı tam olarak duruncaya kadar iş parçasını sakince tutun. Geri tepmelerden kaçınmak için iş parçası ancak testere bıçağı tam olarak durduktan sonra hareket ettirilmelidir.** Elektrikli el aletini tekrar çalıştırmadan önce testere bıçağının sıkışma nedenini ortadan kaldırın.
- ▶ **Tam olarak durmadan aletin yanından ayrılmayın.** Serbest dönüştüğü uçlar yaralanmalara neden olabilirler.
- ▶ **Testere bıçağını sadece alet çalışır durumda iken iş parçasına yöneltilin.** Aksi takdirde testere bıçağı iş parçası içinde sıkışabilir ve geri tepme tehlikesi ortaya çıkabilir.
- ▶ **Hiçbir zaman elektrikli el aletinin üzerinde durmayın.** Elektrikli el aleti devrilir veya yanlışlıkla testere bıçağına dokunursanız ciddi yaralanmalar ortaya çıkabilir.

- ▶ **Elektrikli el aleti üzerindeki uyarı etiketlerini hiçbir zaman okunamaz hale getirmeyin.**
- ▶ **Parmaklarınızı kayıcı kolun hareketli parçaları arasına yaklaştırmayın.** Parmaklarınız ezilebilir ve ciddi yaralanmalar ortaya çıkabilir.
- ▶ **Aleti çalıştırmadan önce ve bütün çalışma süresince tutamağı sıkıca kavrayın. Kesme işlemi esnasında kayıcı kolda kontrollü hareket edin.** Bir anlık dikkatsizlik çok rahat hareket edebilen kayıcı kol nedeniyle ciddi yaralanmalara neden olabilir.
- ▶ **İş parçasını daima önden arkaya doğru kesin.** Aksi takdirde testere bıçağının iş parçası içinde takılması sonucu geri tepme tehlikesi oluşabilir.
- ▶ **İş parçasını emniyete alın.** Bir germe tertibatı veya menegene ile sabitlenen iş parçası elle tutmaya oranla daha güvenli tutulur.

Semboller

Aşağıdaki semboller elektrikli el aletinizi kullanırken önemli olabilir. Lütfen sembolleri ve anlamlarını zihninize iyice yerleştirin. Sembollerin doğru yorumu elektrikli el aletini daha iyi daha güvenli kullanmanıza yardımcı olur.

Semboller ve anlamları



- ▶ **Lazer ışını ışınına bakmayın**
Lazer sınıfı 2



- ▶ **Elektrikli el aleti çalışırken ellerinizi testere bıçağına yaklaştırmayın.** Testere bıçağına temas ederseniz yaralanma tehlikesi ortaya çıkar.



- ▶ **Koruyucu toz maskesi kullanın.**



- ▶ **Koruyucu gözlük kullanın.**



- ▶ **Koruyucu kulaklık kullanın.** Çalışırken çıkan gürültü kalıcı işitme kayıplarına neden olabilir.

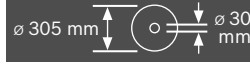


- ▶ **Tehlikeli alan! Ellerinizi, parmaklarınızı veya kollarınızı mümkün olduğu kadar bu alandan uzak tutun.**

Semboller ve anlamları



- ▶ **Parmaklarınızı kayıcı kolun hareketli parçaları arasına yaklaştırmayın.** Parmaklarınız ezilebilir ve ciddi yaralanmalar ortaya çıkabilir.



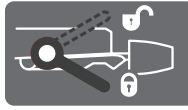
Testere bıçağının ölçülerine dikkat edin. Testere bıçağının delik çapı hiç boşluk bırakmadan alet miline uymalıdır. Redüksiyon parçaları veya adaptör kullanmayın.



- ▶ **Taşımak için elektrikli el aletini sadece işaretili yerlerinden (tutamak girintileri) veya taşıma tutamağından tutun.**

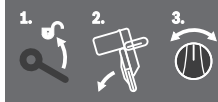


- ▶ **Elektrikli el aletini hiçbir zaman kayıcı kolun tutamağından tutarak taşımayın.**



Germe tutamağı açık:
Dikey gönye açılı ayarlanabilir.

Germe tutamağı kapalı:
Kayıcı kol için ayarlanan dikey gönye açısı korunur.



Dikey gönye açısının ayarlanmasına ilişkin tek adımları gösterir.

1. Germe tutamağını gevşetin
2. Kayıcı kolu hafifçe sola hareket ettirin
3. Döner topuzda istenen gönye açısı alanını ayarlayın

196 | Türkçe

Semboller ve anlamları

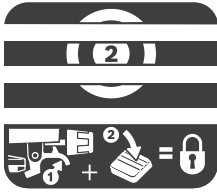
Döner topuzda dikey gönye açısı alanının ayarlanması



L Testere bıçağının sola eğimi (45° ile 0° arası)

45°R Testere bıçağının sağa eğimi (0° ile 45° arası)

47° Kayıcı kolun toplam hareket alanı (-47° ile +47° arası)



İstenen yatay gönye açısının ayarlanabilmesi için kesme masası serbest olarak hareket edebilmelidir veya açığı stoperi blokajlı olmalıdır:

- Kolu 1 çekin ve aynı anda açığı stoperini 2 önden aşağı bastırın.

Ürün ve işlev tanımı



Bütün uyarıları ve talimat hükümlerini okuyun. Açıklanan uyarılara ve talimat hükümlerine uyulmadığı takdirde elektrik çarpmalarına, yangınlara ve/veya ağır yaralanmalara neden olunabilir.

Usulüne uygun kullanım

Bu elektrikli el aleti; tezgah aleti olarak ahşap malzemede düz hatlı uzunlamasına ve enine kesme işleri için tasarlanmıştır. -52° ile +60° arası yatay gönye açılarının ve 47° (sol taraf) 47° (sağ taraf) arası dikey gönye açılarının ayarlanması mümkündür.

Bu elektrikli el aletinin performansı sert ve yumuşak ahşap ile yonga levha ve elyafli levhaların kesilmesine göre tasarlanmıştır.

Uygun testere bıçakları kullanılarak alüminyum profil levhaların ve plastiklerin kesilmesi de mümkündür.

Şekli gösterilen elemanlar

Şekil gösterilen elemanların numaraları grafik sayfasındaki elektrikli el aleti şeklinde görülmektedir.

- 1 Toz torbası
- 2 Emme adaptörü

- 3 Lazer uyarı etiketi
- 4 Tutamak
- 5 Kilitleme kolu
- 6 Koruyucu kapak
- 7 Taşıma tutamağı
- 8 Pandül hareketli koruyucu kapak
- 9 Dayama rayı uzatması
- 10 Dayama rayı
- 11 Kesme masası uzatması
- 12 Montaj delikleri
- 13 Besleme levhası
- 14 Açığı stoperi
- 15 İstene gönye açısı için tespit topuzu (yatay)
- 16 Gönye açısı ön ayarı kolu (yatay)
- 17 İstene gönye açısı için germe tutamağı (dikey)
- 18 Standart gönye açısı çentikleri
- 19 Tutamak girintileri
- 20 İç altıgen anahtar (6 mm/4 mm)
- 21 İç altıgen anahtar (2 mm)
- 22 Vidalı ışkence
- 23 Kayıcı makara
- 24 Sağ açığı alanı için açığı göstergesi (dikey) (0° ile 47° arası)
- 25 Talaş itici
- 26 Kayma mekanizması sıkma kolu
- 27 Lazer koruma kapağı
- 28 Kayıcı kol
- 29 Derinlik mesnedi ayar vidası
- 30 Derinlik mesnedi
- 31 Taşıma emniyeti
- 32 Gönye açısı skalası (dikey)
- 33 Sol gönye açısı alanı için açığı göstergesi (dikey) (47° ile 0° arası)
- 34 22,5°-gönye açısı için ayar düğmesi (dikey)
- 35 Uzunluk dayamağı kilitleme vidası
- 36 Uzunluk dayamağı
- 37 Gönye açısı skalası (yatay)
- 38 Kesme masası
- 39 Gönye açısı alanının ayarlanması için döner topuz (dikey)
- 40 Testere bıçağı
- 41 Talaş atma yeri
- 42 Kol kilitleme vidası 43
- 43 Pandül hareketli koruyucu kapak kol mekanizması
- 44 Ön tespit vidası (kapak levhası/pandül hareketli koruyucu kapak)
- 45 Arka tespit vidası (kapak levhası/pandül hareketli koruyucu kapak)
- 46 Kapak
- 47 Mil kilitleme
- 48 Testere bıçağı tespiti için iç altıgen vida
- 49 Bağlama flanşı
- 50 İç bağlama flanşı
- 51 Kesme masası uzatması sıkma kolu

- 52 Ayarlanabilir dayamak rayı sıkma kolu
- 53 Uç plakası
- 54 Amortisör
- 55 Amortisör ayar vidaları
- 56 Vidalı işkençe delikleri
- 57 Kelebek vida
- 58 Dişli kol
- 59 Açık göstergesi (yatay)
- 60 Açma/kapama şalteri
- 61 Lazer şalteri (kesme hattı işareti)
- 62 Besleme levhası vidaları
- 63 Uzunluk dayamağı kışkaç vidası
- 64 Lazer pozisyonu ayar vidası (hizalama)

- 65 Lazer koruma kapağı vidası
- 66 Lazer montaj levhası tespit vidası
- 67 Lazer gövdesi tespit vidası
- 68 – 70
0 derece gönye ayarı için ayar vidaları (dikey gönye açısı)
- 71 45temel gönye ayarı vidası° (sol dikey gönye açısı)
- 72 45temel gönye ayarı vidası° (sağ dikey gönye açısı)
- 73 Gönye açısı (yatay) için skala 37 ayar vidaları
- 74 Açık göstergesi vidası (yatay)
- 75 Germe tutamağı sıkma kuvveti için ayar vidaları 17
- 76 Pıtrak tutturma bandı

Şekli gösterilen veya tanımlanan aksesuar standart teslimat kapsamında değildir. Aksesuarın tümünü aksesuar programımızda bulabilirsiniz.

Teknik veriler

Panel testere		GCM 12 GDL		
Ürün kodu		3 601 M23 600 3 601 M23 630 3 601 M23 670	3 601 M23 660	3 601 M23 690 3 601 M23 6P0
Giriş gücü	W	2000	1500	1800
Boştaki devir sayısı	dev/dak	3800	3800	3800
Yol alma (start) akımı sınırlaması		●	–	●
Lazer tipi	nm mW	635 < 1	635 < 1	635 < 1
Lazer sınıfı		2	2	2
Ağırlığı EPTA-Procedure 01:2014'e göre	kg	32,1	32,1	32,1
Koruma sınıfı		□/II	□/II	□/II

Müsaade edilen iş parçası ölçüleri (maksimum/minimum) için bakınız sayfa 201.
Veriler 230 V'luk bir anma gerilimi [U] için geçerlidir. Farklı gerilimlerde ve farklı ülkelere özgü tiplerde bu veriler değişebilir.

Uygun testere bıçağı ölçüleri

Testere bıçağı çapı	mm	305
Bıçak gövdesi kalınlığı	mm	1,7 – 2,6
Delik çapı	mm	30

Gürültü emisyonu hakkında bilgi

Gürültü emisyon değerleri EN 61029-2-9 uyarınca belirlenmektedir.

Aletin A olarak değerlendirilen gürültü seviyesi tipik olarak şöyledir: Ses basıncı seviyesi 93 dB(A); gürültü emisyonu seviyesi 106 dB(A). Tolerans K = 3 dB.

Koruyucu kulaklık kullanın!

Montaj

- **Elektrikli el aletinin yanlışlıkla çalışmasına izin vermemin. Montaj sırasında ve elektrikli el aletinin kendinde çalışma yaparken şebeke fişi prize takılı olmamalıdır.**

Teslimat kapsamı

Aletle birlikte teslim edilen bütün parçaları ambalajdan dikkatli biçimde çıkarın.

Bütün ambalaj malzemesini elektrikli aletten ve birlikte teslim edilen aksesuardan alın.

Elektrikli el aletini ilk kez işleme alırken aşağıdaki parçaların hepsinin teslim edilip edilmediğini kontrol edin:

- Testere bıçağı takılı panel testere
- Tespit topuzu **15**
- Toz torbası **1**
- İç altıgen anahtar **20**
- İç altıgen anahtar **21**
(lazer koruyucu kapağı **27** altında)
- Vidalı işkençe **22**

Not: Elektrikli el aletinde herhangi bir hasar olup olmadığını kontrol edin.

Daha sonra aletini kullanırken koruyucu donanımların veya kolay hasar görebilecek olan parçaların kusursuz olarak ve usulüne göre işlev görüp görmediklerini dikkatli biçimde kontrol etmelisiniz. Hareketli parçaların kusursuz olarak işlev görüp görmediklerini veya sıkı sıkışmadıklarını veya hasarlı olup olmadıklarını kontrol edin. Bütün parçaların doğru olarak takılmış olması ve kusursuz bir işlemin gerekliliğine yerine getirmesi gerekir.

Hasarlı koruma donanımlarını ve parçaları yetkili bir serviste onartmalı veya değiştirmelisiniz.

198 | Türkçe

Teslimat kapsamı için gerekli olan ek aletler:

- Filips tornavida
- Çatal anahtar (büyüklüğü: 8 mm)
- Geçme, çatal veya lokma anahtar (büyüklüğü: 10 mm ve 17 mm)

Tespit topuzunun montajı (Bakınız: Şekil a)

- Tespit topuzunu **15** kol **16** üzerindeki ilgili deliğe vidalayın.
- **Kesme işleminden önce her defasında tespit topuzunu 15 sıkın.** Aksi takdirde testere bıçağı iş parçası içinde sıkılaşabilir.

Sabit veya esnek montaj

- **Güvenli bir kullanımı garantiye almak için elektrikli el aletini düz ve sağlam bir zemine (örneğin bir tezgaha) monte etmelisiniz.**

Çalışma yüzeyine montaj (Bakınız: Şekil b1)

- Elektrikli el aletini uygun bir vidalı bağlantı ile iş yüzeyine tespit edin. Bunun için delikleri **12** kullanın.

Bir Bosch çalışma masasına takma (GTA 2500 W, GTA 3700, GTA 3800) (Bakınız: Şekil b2)

Bosch GTA çalışma masaları ayarlanabilir ayakları sayesinde elektrikli el aletlerine her türlü zeminde tespit olanağı sağlar. Çalışma masalarının iş parçası yatırma yüzeyleri uzun iş parçaları destekleme işlevi görür.

- **Çalışma masası ekindeki bütün uyarıları ve talimat hükümlerini okuyun.** Uyarı ve talimat hükümlerine uyulmadığı takdirde elektrik çarpması, yangın ve/veya ağır yaralanmalar ortaya çıkabilir.
- **Elektrikli el aletini monte etmeden önce çalışma masasını kusursuz olarak monte edin.** Masanın çökmemesi için kusursuz montaj önemlidir.
- Elektrikli el aletini çalışma masasına nakliye konumunda monte edin.

Toz ve talaş emme

Kurşun içeren boyalar, bazı ahşap türleri, mineraller ve metaller gibi maddeler işlenirken ortaya çıkan toz sağlığa zararlı olabilir. Bu tozlara temas etmek veya bu tozları solumak allerjik reaksiyonlara ve/veya kullanıcının veya onun yakınındaki kişilerin nefes alma yollarındaki hastalıklara neden olabilir. Kayın veya meşe gibi bazı ağaç tozları kanserojen etkiye sahiptir, özellikle de ahşap işleme sanayinde kullanılan katkı maddeleri (kromat, ahşap koruyucu maddeler) ile birlikte. Asbest içeren malzemeler sadece uzmanlar tarafından işlenmelidir.

- Daima bir toz emme tertibatı kullanın.
- Çalışma yerinizi iyi bir biçimde havalandırın.
- P2 filtre sınıfı filtre takılı soluk alma maskesi kullanmanızı tavsiye ederiz.

İşlenen malzemelere ait ülkenizdeki geçerli yönetmelik hükümlerine uyun.

Toz ve talaş emme tertibatı toz, talaş veya iş parçası kırıkları tarafından bloke edilebilir.

- Bu gibi durumlarda elektrikli el aletini kapatın ve şebeke fişini prizden çekin.

- Testere bıçağı tam olarak duruncaya kadar bekleyin.
- Blokajın nedenini belirleyin ve bu nedeni ortadan kaldırın.
- **Çalıştığınız yerde tozun birikmesini önleyin.** Tozlar kolayca alevlenebilir.

Alete entegre toz emme (Bakınız: Şekil c)

Talaşın basit bir biçimde tutulması için aletle birlikte teslim edilen toz torbasını **1** kullanın.

- **Her kullanımdan sonra toz torbasını kontrol edin ve temizleyin.**
- **Yangın tehlikesini önlemek için alüminyum malzemeyi keserken toz torbasını çıkarın.**
- Toz torbasını **1** emme adaptörüne **2** emme adaptörünün pimi toz torbası oluğunu kavrayacak biçimde takın ve çevirin.

Toz torbası ve emme adaptörü kesme işlemi esnasında asla aletin hareketli parçalarına temas etmemelidir.

Toz torbasını zamanında boşaltın.

Harici toz emme

Emme yaptırmak için emme adaptörüne **2** bir toz emme hortumu (Ø 35 mm) da bağlayabilirsiniz.

- Toz emme hortumunu emme adaptörüne **2** takın.
- Elektrik süpürgesi işlenen malzemeye uygun olmalıdır. Özellikle sağlığa zararlı, kanserojen veya kuru tozları emdirirken özel elektrik süpürgesi (sanayi tipi elektrik süpürgesi) kullanın.

Emme adaptörünün temizlenmesi

Optimum emme performansını sağlamak için emme adaptörünün **2** düzenli aralıklarla temizlenmesi gerekir.

- Emme adaptörünü **2** çevirerek talaş atma yerinden **41** çıkarın.
- İş parçası kırıklarını ve talaşları temizleyin.
- Emme adaptörünü tekrar çevirerek talaş atma yerine tutma halkasını kavrayacak biçimde bastırın.

Testere bıçağının değiştirilmesi (Bakınız: Şekiller d1 - d4)

- **Elektrikli el aletinin kendinde bir çalışma yapmadan önce her defasında fişi prizden çekin.**

- **Testere bıçağını takarken koruyucu eldiven kullanın.** Testere bıçağına temas ederseniz yaralanabilirsiniz.

Sadece müsaade edilen maksimum hızları elektrikli el aletinin boştaki devir sayısından yüksek olan testere bıçaklarını kullanın.

Sadece bu kullanım kılavuzunda belirtilen tanıtım değerlerine uygun, EN 847-1'e göre test edilmiş ve buna uygun olarak işaretleme testere bıçaklarını kullanın.

Sadece üretici tarafından bu elektrikli el aletinde kullanılması tavsiye edilen ve işlemek istediğiniz malzemeye uygun testere bıçakları kullanın. Bu, kesme işlemi esnasında testere bıçağı dişlerinin ısınmasını önler.

Testere bıçağının sökülmesi

- Elektrikli el aletini çalışma konumuna getirin.
- Kilitleme vidasını **42** elinizle kol mekanizması **43** serbestçe aşağı asılacak biçimde takın.

- Tespit vidasını **44** (yaklaşık 2 tur çevirerek) iç altıgen anaharla (4 mm) **20** gevşetin. Vidayı tam olarak sökün.
- Tespit vidasını **45** (yaklaşık 6 tur çevirerek) iç altıgen anaharla (4 mm) **20** gevşetin. Vidayı tam olarak sökün.
- Kapak levhasını **46** tespit vidasından **45** öne doğru çekin ve aşağı doğru çıkarın.
- Kilitleme koluna **5** basın ve pandül hareketli koruyucu kapağı **8** arkaya getirin. Pandül hareketli koruyucu kapağı bu pozisyonda tutun.
- Kol mekanizmasını **43** bir delikten tespit vidasına **45** takın. Bu yolla pandül hareketli koruyucu kapak açık durumda tutulur.
- İç altıgen vidayı **48** iç altıgen anahtarla (6 mm) **20** çevirin ve aynı anda kavrama yapıcaya kadar mil kilitleme düğmesine **47** basın.
- Mil kilitleme düğmesini **47** basılı tutun ve vidayı **48** saat hareket yönünde çevirerek çıkarın (sol dişli!).
- Bağlama flanşını **49** alın.
- Testere bıçağını **40** alın.

Testere bıçağının takılması

Eğer gerekiyorsa takmadan önce bütün parçaları temizleyin.

- Yeni testere bıçağını iç bağlama flanşına **50** yerleştirin.
- **Takma işlemi esnasında dişlerin kesme yönünün (testere bıçağı üzerindeki ok yönü) koruyucu kapak üzerindeki ok yönü ile aynı olmasına dikkat edin!**
- Germe flanşını **49** ve vidayı **48** yerleştirin. Mil kilitleme düğmesine **47** kilitleme yapıcaya kadar bastırın ve vidayı saat hareket yönünün tersinde sıkın.
- Kol mekanizmasını **43** tespit vidasından **45** gevşetin ve pandül hareketli koruyucu kapağı tekrar aşağı indirin.
- Kapak levhasını **46** tekrar tespit vidası **45** altına itin.
- Tespit vidalarını **45** ve **44** tekrar sıkın.
- Kol mekanizmasını **43** ilk pozisyonuna itin ve kilitleme vidasını **42** elinizle sıkın.

İşletim

- **Elektrikli el aletinin kendinde bir çalışma yapmadan önce her defasında fişi prizden çekin.**

Taşıma emniyeti (Bakınız: Şekil A)

Taşıma emniyeti **31** elektrikli el aletini farklı çalışma yerlerine taşırken size rahatlık sağlar.

Taşıma emniyetinin açılması (çalışma konumu)

- Kayıcı koluna **28** tutamaktan **4** tutarak taşıma emniyeti **31** üzerindeki yükü kaldırmak için biraz bastırın.
- Taşıma emniyetini **31** sonuna kadar dışarı çekin.
- Kayıcı kolu yavaşça yukarı kaldırın.

Elektrikli el aletinin emniyete alınması (taşıma pozisyonu)

- Kayıcı kolu **28** sonuna kadar arkaya itin ve bu pozisyonda emniyete alın (Bakınız: "Kayıcı kolun emniyete alınması", sayfa 199).
- Kayıcı kolu taşıma emniyeti **31** sonuna kadar içeriye bastırılacak ölçüde arkaya itin.

Taşıma ile ilgili diğer açıklamalar için bakınız sayfa 205.

Kayıcı kolun kilitlemesi

Kayıcı kolun **28** kayma mekanizması sıkma kolu **26** yardımı ile kilitlelenebilir. Bu çerçevede kayıcı kolun iki pozisyonu mümkündür:

- Kayıcı kol sonuna kadar arkaya itili (parça kesimleri için)
- Kayıcı kol sonunu akdar öne itili (kompakt taşıma pozisyonu için)

Kayıcı kol emniyetinin açılması (Bakınız: Şekil B1)

Kayıcı kolun **28** emniyeti açıldıktan sonra kayma mekanizmasının bütünü kullanıma hazır olur.

- Sıkma kolunu **26** sonuna kadar aşağı bastırın. Sıkma kolunun sıkma kaması kayıcı kolun her iki mafsal parçasını da serbest bırakır.

Kayıcı kolun emniyete alınması (Bakınız: Şekil B2)

Kayıcı kol sonuna kadar arkaya itili:

- Kayıcı kolu **28** sonuna kadar arkaya itin. Bu durumda kayıcı kolun her iki üst mafsal parçası da dik konumda kapalı olur.
- Sıkma kolunu **26** sıkma kaması kayıcı kolun iki alt mafsal parçası arasına gelecek biçimde yukarı çekin. Sonuna kadar arkaya itilen kayıcı kol **28** bu yolla kilitletir.

Kayıcı kol sonunu akdar öne itili:

- Kayıcı kolu **28** sonuna kadar öne çekin. Kayma mekanizması bütün olarak dışarı çekilir.
- Sıkma kolunu **26** sıkma kaması kayıcı kolun iki alt mafsal parçası arasına gelecek biçimde yukarı çekin. Sonuna kadar öne çekilmiş kayıcı kol **28** bu yolla kilitletir.

Çalışmaya hazırlık

Kesme masasının uzatılması (Bakınız: Şekil C)

Uzun iş parçalarının boşlukta kalan uçları alttan beslenmeli ve ya desteklenmelidir.

Kesme masası kesme masası uzatmaları **11** yardımı ile sola veya sağa doğru büyütülebilir.

- Sıkma kolunu **51** arkaya yatırın.
- Kesme masası uzatmasını **11** istediğiniz uzunluğa kadar dışarı çekin (maksimum 250 mm).
- Kesme masası uzatmasını sabitlemek için sıkma kolunu **51** tekrar dışarı bastırın.

Dayama rayının uzatılması (Bakınız: Şekil D)

Dikey gönye açılarında dayama rayı uzatmalarını **9** itmelisiniz.

- Sıkma kolunu **52** öne çevirin.
- Dayama rayı uzatmasını **9** sonuna kadar dışarı çekin.
- Dayama rayını sabitlemek için sıkma kolunu **52** tekrar arkaya bastırın.

Dayama rayının çıkarılması (Bakınız: Şekil E)

Olağan dışı dikey gönye açılarında kesme yaparken dayama rayı uzatmalarını **9** tam olarak sökmeniz gerekir.

- Uç plakasını **53** dışarı çevirin.
- Sıkma kolunu **52** öne çevirin.
- Dayama rayı uzatmasını **9** sonuna kadar dışarı çekin.
- Dayama rayı uzatmasını yukarı doğru kaldırarak çıkarın.

200 | Türkçe

**Kayıcı kol sönümlendirmesinin ayarlanması
(Bakınız: Şekil F)**

Kayıcı kolun **28** kayma mekanizması fabrikasyon olarak ayarlıdır ve elektrikli el aletinin tesliminde sönümlendirmeli değildir.

Kayma mekanizmasının sönümlendirmesini amortisörde **54** kendinize göre ayarlayabilirsiniz:

Sert – kontrollü çalışma hareketleri;
Yumuşak – hızlı kesme işleri.

- Her iki ayar vidasını **55** iç altıgen anahtarla (4 mm) **20 yumuşak** sönümlendirme için gevşetin veya her iki ayar vidasını **55 sert** sönümlendirme için sıkın.

İş parçasının tespiti (Bakınız: Şekil G)

Çalışma güvenliğini optimum düzeyde tutabilmek için iş parçasını daima tespit etmelisiniz.

Tespit edilmek için çok küçük olan iş parçalarını işlemeyin.

- İş parçasını dayama rayına **10** doğru kuvvetlice bastırın.
- Aletle birlikte teslim edilen vidalı işkenceyi **22** kendisi için öngörülen deliklerden **56** birine yerleştirin.
- Kelebek vidayı **57** gevşetin ve vidalı işkenceyi iş parçasına uyarlayın. Kelebek vidayı tekrar sıkın.
- İş parçasını dişi kolu **58** çevirerek sıkın.

Yatay gönye açısının ayarlanması

Hassas kesme işlemini güvenceye almak için yoğun kullanımdan sonra elektrikli el aletinin temel ayarlarını kontrol etmeniz ve gerekiyorsa yeniden ayarlamamız gerekir (Bakınız: “Temel ayarların kontrolü ve yapılması”, sayfa 204).

- **Kesme işleminden önce her defasında tespit topuzunu 15 sıkın.** Aksi takdirde testere bıçağı iş parçası içinde sıkılabılır.

**Yatay standart gönye açısının ayarlanması
(Bakınız: Şekil H)**

Sık kullanılan gönye açısını hızla ve hassas biçimde ayarlamak için kesme masasında oluklar **18** bulunmaktadır:

Sol	Sağ
0°	
15°; 22,5°; 31,6°; 45°	15°; 22,5°; 31,6°; 45°; 60°

- Eğer sıkılmış durumda ise tespit topuzunu **15** gevşetin.
- Kolu **16** çekin ve kesme masasını **38** istediğiniz oluğa kadar sağa veya sola çevirin.
- Kolu tekrar bırakın. Kol hissedilir biçimde oluğu kavramalıdır.

**İstenen yatay gönye açısının ayarlanması
(Bakınız: Şekil I)**

Yatay gönye açısı 52° (sol) ile 60° (sağ) arasında ayarlanabilir.

- Eğer sıkılmış durumda ise tespit topuzunu **15** gevşetin.
- Kolu **16** çekin ve aynı anda aç stoperini **14** ön tarafından aşağı bastırın. Kol **16** kilitlenir ve kesme masası serbestçe hareket eder duruma gelir.
- Kesme masasını **38** tespit topuzundan tutarak açı göstergesi **59** istediğiniz gönye açısını gösterinceye kadar sağa veya sola çevirin.
- Tespit topuzunu **15** tekrar sıkın.

- Kolu **16** tekrar gevşetmek için (standart gönye açılarını ayarlamak üzere) yukarı çekin. Aç stoperi **14** başlangıç pozisyonuna geri gelir ve kol **16** olukları **18** tekrar kavrayabilir.

Dikey gönye açısının ayarlanması

Hassas kesme işlemini güvenceye almak için yoğun kullanımdan sonra elektrikli el aletinin temel ayarlarını kontrol etmeniz ve gerekiyorsa yeniden ayarlamamız gerekir (Bakınız: “Temel ayarların kontrolü ve yapılması”, sayfa 204).

Dikey gönye açısı 47° (sol taraf) ile 47° (sağ taraf) arasında ayarlanabilir.

Sık kullanılan gönye açılarını hızla ve hassas biçimde ayarlayabilmek için 0°, 22,5°, 45° ve 47° açılar için dayamalar öngörülmüştür.

**Sol gönye açısı alanının ayarlanması
(45° ile 0° arası)**

L

- Sol dayama rayı uzatmasını **9** sonuna kadar dışarı çekin (Bakınız: “Dayama rayının uzatılması”, sayfa 199).
- Germe kolunu **17** gevşetin.
- Tutamaktan **4** tutarak kayıcı kolu aç göstergesi **33** istenen gönye açısını gösterinceye kadar sola hareket ettirin.
- Kayıcı kolu bu pozisyonda tutun ve germe tutamağını **17** tekrar sıkın. Germe tutamağının sıkma kuvveti kayıcı kolun pozisyonunu istenen her dikey gönye açısında güvenli biçimde tutmalıdır.

**Sağ gönye açısı alanının ayarlanması
(0° ile 45° arası) (Bakınız: Şekil J)**

45° R

- Sağ dayama rayı uzatmasını **9** sonuna kadar dışarı çekin (Bakınız: “Dayama rayının uzatılması”, sayfa 199).
- Germe kolunu **17** gevşetin.
- Tutamaktan tutarakk **4** kayıcı kolu 0° pozisyonundan hafifçe sola devirin ve döner topuzu **39** istenen gönye açısı alanı gösterilinceye kadar çevirin.
- Tutamaktan **4** tutarak kayıcı kolu aç göstergesi **24** istenen gönye açısını gösterinceye kadar sağa hareket ettirin.
- Kayıcı kolu bu pozisyonda tutun ve germe tutamağını **17** tekrar sıkın. Germe tutamağının sıkma kuvveti kayıcı kolun pozisyonunu istenen her dikey gönye açısında güvenli biçimde tutmalıdır.

Standart gönye açısı 0°

0° standart gönye açısının rahatça ayarlanabilmesi için döner topuz **39** gönye açısı alanında kavrama yapar.

- Kayıcı kolu sağdan 0° pozisyonu üzerine getirin.

**Bütün gönye açısı alanının ayarlanması
(-47° ile +47° arası)**

47°

- Her iki dayama rayı uzatmasını **9** sonuna kadar dışarı çekin (Bakınız: “Dayama rayının uzatılması”, sayfa 199).
- Germe kolunu **17** gevşetin.
- Tutamaktan tutarakk **4** kayıcı kolu 0° pozisyonundan hafifçe sola devirin ve döner topuzu **39** istenen gönye açısı alanı gösterilinceye kadar çevirin.

- Tutamaktan **4** tutarak kayıcı kolu açığı göstergesi **33** veya **24** istenen gönye açısını gösterinceye kadar sola veya sağa hareket ettirin.
- Kayıcı kolu bu pozisyonda tutun ve germe tutamağını **17** tekrar sıkın.
Germe tutamağının sıkma kuvveti kayıcı kolun pozisyonunu istenen her dikey gönye açısında güvenli biçimde tutmalıdır.

Standart gönye açısı 22,5° (Bakınız: Şekil K)

- Ayar düğmesini **34** sonuna kadar dışarı çekin ve 90° çevirin. Daha sonra tutamaktan **4** tutarak kayıcı kolu işitilir biçimde kavrama yapıcaya kadar hareket ettirin.

Çalıştırma

- **Şebeke gerilimine dikkat edin!** Akım kaynağının gerilimi elektrikli el aletinin tip etiketi üzerinde belirtilen değerlere uymalıdır.

Açma (Bakınız: Şekil L)

- Aleti **çalıştırmak** için açma/kapama şalterini **60** tutamak **4** yönüne çekin.

Not: Güvenlik nedenleriyle açma/kapama şalteri **60** kilitlenmemeli, çalışma sırasında hep basılı tutulmalıdır.

Sadece kilitleme koluna **5** basılmak suretiyle kayıcı kol aşağı indirilebilir.

- Bu nedenle **kesme** açma/kapama şalterini çekebilmek için kilitleme koluna **5** da bastırmanız gerekir.

Enerjiden tasarruf etmek için elektrikli el aletini sadece kullanacağınız zaman açın.

Kapama

- Aleti **kapatmak** için açma/kapama şalterini **60** bırakın.

Yol alma (start) akımı sınırlaması

Elektronik yol alma akımı sınırlandırması start anında elektrikli el aletinin performansını sınırlandırır ve 16 A'lık sigorta ile çalışma olanağı sağlar.

Not: Elektrikli el aleti açıldıktan hemen sonra tam devir sayısı ile çalışmaya başlarsa yol alma (start) akımı sınırlama sistemi devre dışı demektir. Bu durumda elektrikli el aleti hemen müşteri servisine gönderilmelidir, müşteri servisi adresleri için bakınız bölüm "Müşteri hizmeti ve uygulama danışmanlığı", sayfa 206.

Çalışırken dikkat edilecek hususlar

Genel kesme talimatı

- **Tespit topuzunu 15 ve germe tutamağını 17 kesme işlemine başlamadan önce daima iyice sıkın.** Aksi takdirde testere bıçağı iş parçası içinde açılanma yapabilir.

Müsaade edilen iş parçası ölçüleri

Maksimum iş parçası kalınlığı:

Gönye açısı		Yükseklik x Genişlik [mm]	
Yatay	Dikey	İş parçası dayama rayında	İş parçası mesafe dayamağında (aksesuar)
0°	0°	104 x 335	110 x 240
45°	0°	104 x 240	110 x 110

- **Bütün kesme işlerinde önce testere bıçağının hiçbir zaman dayama rayına, vidalı işkenceye veya aletin diğer parçalarına temas etmediğinden emin olmalısınız. Eğer takılı ise yardımcı dayamaları çıkarın veya bunların konumunu ayarlayın.**

Testere bıçağını çarpma ve darbelere karşı koruyun. Testere bıçağına yandan baskı uygulamayın.

Eğilmiş veya bükülmüş iş parçalarını işlemeyin. İş parçasının her zaman dayama rayına dayanabilecek düz bir kenarı olacaktır.

Uzun iş parçalarının boşlukta kalan uçları alttan beslenmeli veya desteklenmelidir.

Kesme hattının işaretlenmesi (Bakınız: Şekil M)

İki lazer ışını size testere bıçağının kesme genişliğini gösterir. Bu sayede iş parçası pandül hareketli koruyucu kapak açıldıktan kesme yapılacak üzere hassas biçimde konumlandırılabilir.

- Şalter **61** ile lazer ışınlarını açın.
- İş parçası üzerinde iki lazer çizgisi arasına işaretinizi doğrultun.

Not: Her kesme işleminden önce kesme genişliğinin kusursuz biçimde gösterilip gösterilmediğini kontrol edin (Bakınız: "Lazerin hassas ayarı", sayfa 204). Lazer ışınlarının ayarı örneğin titreşimler nedeniyle değişebilir.

Kullanıcının pozisyonu (Bakınız: Şekil N)

- **Elektrikli el aletinin önünde kesme hattı ile aynı çizgide durmayın ve daima testere bıçağının yan tarafında durun.** Bu yolla bedeninizi olası bir geri tepmeye karşı korumuş olursunuz.

- Ellerinizi, parmaklarınızı ve kollarınızı dönmekte olan testere bıçağından uzak tutun.
- Kayıcı kolun önünde kollarınızı çapraz olarak tutmayın.

Besleme levhalarının değiştirilmesi (Bakınız: Şekil O)

Kırmızı besleme levhaları **13** elektrikli el aletinin uzun süre kullanılmasıyla sonra aşınabilir.

Bozulan besleme levhalarını değiştirin.

- Elektrikli el aletini çalışma konumuna getirin.
- Vidaları **62** iç altıgen anahtarla (4 mm) **20** sökün ve eski besleme levhalarını çıkarın.
- Yeni ve doğru besleme levhasını yerine yerleştirin.
- Besleme levhasını vidalarla **62** mümkün olduğu kadar sağa öyle vidalayın ki, testere bıçağının olası çekme hareketi sonucu besleme levhası ile teması olmasın.
- Soldaki yeni besleme levhası için aynı işlemi tekrarlayın.

202 | Türkçe

Gönye açısı		Yükseklik x Genişlik [mm]	
Yatay	Dikey	İş parçası dayama rayında	İş parçası mesafe dayamağında (aksesuar)
0°	45° (sol)	50 x 335	50 x 295
0°	45° (sağ)	40 x 335	40 x 295
45°	45° (sol)	50 x 240	50 x 200
45°	45° (sağ)	40 x 240	40 x 200

Minimum iş parçaları (= alet ekinde teslim edilen vidalı işkence **22** ile testere bıçağının sağına veya soluna tespit edilebilen bütün iş parçaları): 160 x 335 mm (uzunluk x genişlik)

Maks. kesme derinliği (0°/0°): 104 mm

Kesme

Çekme hareketi olmadan kesme (kısıltma) (Bakınız: Şekil P)

- Kayıcı kolu **28** sonuna kadar arkaya itin ve bu pozisyonda emniyete alın (Bakınız: “Kayıcı kolun emniyete alınması”, sayfa 199).
- Derinlik mesnedinin **30** sonuna kadar içeri bastırılmış olduğundan ve ayar vidasının **29** kayıcı kol hareket ettirilirken derinlik mesnedine temas etmeden oluğa yerleştiğinden emin olun.
- İş parçasını ölçülerine uygun olarak sıkın.
- İsteddiğiniz gönye açısını (yatay ve/veya dikey) ayarlayın.
- Elektrikli el aletini çalıştırın.
- Kilitleme koluna **5** basın ve tutamaktan **4** tutarak kayıcı kolu yavaşça aşağı indirin.
- İş parçasını düzgün itme kuvveti ile kesin.
- Elektrikli el aletini kapatın ve testere bıçağı tam olarak duruncaya kadar bekleyin.
- Kayıcı kolu yavaşça yukarı kaldırın.

Çekme hareketiyle kesme (Bakınız: Şekil Q)

- ▶ **Aleti çalıştırmadan önce ve bütün çalışma süresince tutamağı sıkıca kavrayın. Kesme işlemi esnasında kayıcı kolda kontrollü hareket edin.** Bir anlık dikkatsizlik çok rahatsız edebilen kayıcı kol nedeniyle ciddi yaralanmalara neden olabilir.
- Kayıcı kolun **28** (Bakınız: “Kayıcı kol emniyetinin açılması”, sayfa 199) emniyetini açın.
- Kayıcı kolu **28** dışarı çekip tekrar içeri itmek suretiyle bir bütün olarak kayma mekanizmasının kullanıma hazır olup olmadığını kontrol edin.
- İş parçasını ölçülerine uygun olarak sıkın.
- İsteddiğiniz gönye açısını (yatay ve/veya dikey) ayarlayın.
- Kayıcı kolu dayama rayından **10** testere bıçağı iş parçası önüne gelinceye kadar çekin.
- Elektrikli el aletini çalıştırın.
- Kilitleme koluna **5** basın ve tutamaktan **4** tutarak kayıcı kolu yavaşça aşağı indirin.
- Şimdi de kayıcı kolu dayama rayı **10** yönünde bastırın ve iş parçasını düzgün besleme kuvveti ile kesin.
- Elektrikli el aletini kapatın ve testere bıçağı tam olarak duruncaya kadar bekleyin.
- Kayıcı kolu yavaşça yukarı kaldırın.

Aynı uzunluktaki iş parçalarının kesilmesi (Bakınız: Şekil R)

Aynı uzunluktaki iş parçalarını basit bir biçimde kesmek için uzunluk dayamağını **36** kullanabilirsiniz.

Uzunluk dayamağını kesme masası uzatmasını **11** her iki tarafına da takabilirsiniz.

- Kilitleme vidasını **35** gevşetin ve uzunluk dayamağını **36** kısaç vidası **63** üzerine yatırın.
- Kilitleme vidasını **35** tekrar sıkın.
- Kesme masası uzatmasını **11** istediğiniz uzunluğa ayarlayın (Bakınız: “Kesme masasının uzatılması”, sayfa 199).

Derinlik mesnedinin ayarlanması (oluk kesme) (Bakınız: Şekil S)

Bir oluk açarken veya mesafe dayamağı kullanırken derinlik mesnedinin konumunun değiştirilmesi gerekir.

- Derinlik mesnedini **30** dışarı çekin.
- Kilitleme koluna **5** basın ve kayıcı kolu istediğiniz pozisyona getirin.
- Ayar vidasını **29** vida ucu derinlik mesnedine **30** temas edinceye kadar çevirin.
- Kayıcı kolu yavaşça yukarı kaldırın.

Özel iş parçaları

Eğimli veya yuvarlak iş parçalarını kesme için bunları kaymaya karşı özel olarak emniyete almalısınız. Kesme hattında iş parçası, dayama rayı ve kesme masası arasında hiç aralık olmamalıdır.

Eğer gerekiyorsa özel tutma araçları hazırlayın.

Profil çıtaların (zemin veya tavan çıtaları) işlenmesi

Profil çıtaları iki şekilde işleyebilirsiniz:

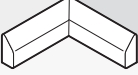

- Kesme masasında dayama rayına dayanmış olarak
- Kesme masasına yatırılmış olarak

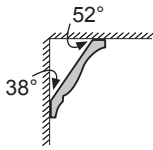
Ayrıca profil çitanın genişliğine bağlı olarak kesme işini çekme hareketiyle veya çekme hareketi olmadan yapabilirsiniz.

Kesme işine başlamadan önce her defasında ayarlanmış bulunan gönye açısını bir tahta parçasında deneyin.

Zemin çıtaları (süpürgelekler)

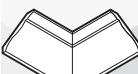

Aşağıdaki tabloda zemin çıtalarının işlenmesine ilişkin açıklamalar bulunmaktadır.

Ayarlar		Dayama rayına göre ayarlı		Kesme masasında yatık durumda		
Zemin çıtası		Sol taraf	Sağ taraf	Sol taraf	Sağ taraf	
	İç kenar	Yatay gönye açısı	45° Sol	45° Sağ	0°	0°
		Dikey gönye açısı	0°	0°	45° Sol	45° Sağ
		İş parçasının pozisyonlanması	Kesme masasında alt kenar	Kesme masasında alt kenar	Dayama rayında üst kenar	Dayama rayında üst kenar
		Hazır iş parçasının bulunduğu konum kesme yerinin solunda	... kesme yerinin sağında	... kesme yerinin solunda	... kesme yerinin sağında
	Dış kenar	Yatay gönye açısı	45° Sağ	45° Sol	0°	0°
		Dikey gönye açısı	0°	0°	45° Sağ	45° Sol
		İş parçasının pozisyonlanması	Kesme masasında alt kenar	Kesme masasında alt kenar	Dayama rayında üst kenar	Dayama rayında üst kenar
		Hazır iş parçasının bulunduğu konum kesme yerinin solunda	... kesme yerinin sağında	... kesme yerinin solunda	... kesme yerinin sağında

Tavan çıtaları (US-Standardına göre)

Tavan çıtalarını (kartonpiyerleri) kesme masası üzerinde yatık durumda işlemek istiyorsanız, yatay gönye açısını 31,6° (kesme masası sağa veya sola çevrili) ve dikey gönye açısını 33,9° (kayıcı kol sağa veya sola getirilmiş durumda) olarak ayarlamamız gerekir.

Aşağıdaki tablo tavan çıtalarının (kartonpiyerlerin) işlenmesine ait açıklamaları içermektedir.

Ayarlar		Dayama rayına göre ayarlı		Kesme masası üzerinde		
Tavan çıtası		Sol taraf	Sağ taraf	Sol taraf	Sağ taraf	
	İç kenar	Yatay gönye açısı	45° Sağ	45° Sol	31,6° Sağ	31,6° Sol
		Dikey gönye açısı	0°	0°	33,9° Sol	33,9° Sağ
		İş parçasının pozisyonlanması	Dayama rayında alt kenar	Dayama rayında alt kenar	Dayama rayında üst kenar	Dayama rayında üst kenar
		Hazır iş parçasının bulunduğu konum kesme yerinin sağında	... kesme yerinin solunda	... kesme yerinin solunda	... kesme yerinin sağında
	Dış kenar	Yatay gönye açısı	45° Sol	45° Sağ	31,6° Sol	31,6° Sağ
		Dikey gönye açısı	0°	0°	33,9° Sağ	33,9° Sol
		İş parçasının pozisyonlanması	Dayama rayında alt kenar	Dayama rayında alt kenar	Dayama rayında üst kenar	Dayama rayında üst kenar
		Hazır iş parçasının bulunduğu konum kesme yerinin sağında	... kesme yerinin solunda	... kesme yerinin solunda	... kesme yerinin sağında

204 | Türkçe

Temel ayarların kontrolü ve yapılması

Hassas kesme işleminin güvenceye alınabilmesi için yoğun kullanımdan sonra elektrikli el aletinin temel ayarlarını kontrol etmelisiniz ve gerekiyorsa ayarları yeniden yapmalısınız. Bunun için deneyime ve özel aletlere ihtiyacınız vardır.

Bosch Müşteri Servisi bu işlemi hızlı ve güvenilir biçimde yapar.

Lazerin hassas ayarı

Not: Lazer fonksiyonunun test edilmesi için elektrikli el aletinin akım beslemesine bağlı olması gerekir.

► Lazeri ayarlarken (örneğin kayıcı kolu hareket ettiren-ken) hiçbir zaman açma/kapama şalterine basmayın.

Elektrikli el aletinin istenmeden çalışması yaralanmalara neden olabilir.

- Elektrikli el aletini çalışma konumuna getirin.
- Kesme masasını **38** oluğa **18** kadar 0° için çevirin. Kol **16** hissedilir biçimde oluğu kavramalardır.
- Şalter **61** ile lazer ışınlarını açın.

Kontrol: (Bakınız: Şekil T1)

- İş parçası üzerinde düz bir kesme hattı çizin.
- Kilitleme koluna **5** basın ve tutamaktan **4** tutarak kayıcı kolu yavaşça aşağı indirin.
- İş parçasını testere bıçağı dişleri kesme hattı ile aynı hizaya gelecek biçimde doğrultun.
- İş parçasını bu pozisyonda tutun ve kayıcı kolu tekrar yavaşça yukarı kaldırın.
- İş parçasını sıkın.
- Şalter **61** ile lazer ışınlarını açın.

Kayıcı kol aşağı indirilse bile lazer ışınları iş parçası üzerinde çizilen kesme hattının sağında ve solunda aynı mesafede olmalıdır.

Hizalanmanın ayarı: (Bakınız: Şekil T2)

- İlgili ayar vidasını **64** iç altıgen anahtarla (2 mm) **21** lazer ışını iş parçası üzerinde çizilen kesme hattının sağında ve solunda aynı mesafede olacak biçimde çevirin.

Saat hareket yönünün tersine çevirme lazer ışınını soldan sağa, saat hareket yönünde çevirme ise sağdan sola hareket ettirir.

Paralelliğin ayarlanması: (Bakınız: Şekil T3)

- İki vidayı **65** lazer koruyucu kapağında **27** iç altıgen anahtarla (4 mm) **20** gevşetin.

Not: Lazer koruyucu kapağının ön vidasına ulaşmak için, iç altıgen anahtar pandül hareketli koruyucu kapağın aralıklarından birinden geçirilebilecek ölçüde kayıcı kolu biraz aşağı indirmeniz gerekir.

- Tespit vidasını (yaklaşık 1 – 2 tur) iç altıgen anahtarla (2 mm) **21** gevşetin. Vidayı tam olarak sökün.
- Lazer montaj levhasını lazer ışınları iş parçası üzerine çizilen kesme hattının sağında ve solunda aynı mesafede olacak biçimde sağa veya sola hareket ettirin.
- Lazer montaj levhasını bu pozisyonda tutun ve tespit vidasını **66** tekrar sıkın.
- Ayarlama işleminden sonra kesme hattı ile hizalamanın doğru olup olmadığını bir kez daha kontrol edin. Gerekiyorsa lazer ışınlarını vidalarla **64** bir kez daha doğrultun.
- Lazer koruma kapağını **27** tekrar tespit edin.

Kayıcı kol hareketinde yan taraftaki sapmanın ayarlanması: (Bakınız: Şekil T4)

- İki vidayı **65** lazer koruyucu kapağında **27** iç altıgen anahtarla (4 mm) **20** gevşetin.

Not: Lazer koruyucu kapağının ön vidasına ulaşmak için, iç altıgen anahtar pandül hareketli koruyucu kapağın aralıklarından birinden geçirilebilecek ölçüde kayıcı kolu biraz aşağı indirmanız gerekir.

- Tespit vidalarını **67** (yaklaşık 1 – 2 tur) iç altıgen anahtarla (2 mm) **21** gevşetin. Vidaları tam olarak çıkarmayın.
- Lazer gövdesini lazer ışınları kayıcı kol hareketinde yana doğru kaymayacak biçimde hareket ettirin.
- Ayarlama işleminden sonra kesme hattı ile hizalamanın doğru olup olmadığını bir kez daha kontrol edin. Gerekiyorsa lazer ışınlarını vidalarla **64** bir kez daha doğrultun.
- Lazer gövdesini bu pozisyonda tutun ve tespit vidalarını **67** tekrar sıkın.
- Lazer koruma kapağını **27** tekrar tespit edin.

Standart-Gönye açısının 0° (dikey) ayarlanması

- Elektrikli el aletini taşıma konumuna getirin.
- Kesme masasını **38** oluğa **18** kadar 0° için çevirin. Kol **16** hissedilir biçimde oluğu kavramalıdır.

Kontrol: (Bakınız: Şekil U1)

- Bir aç masalarını 90° ayarlayın ve kesme masası **38** üzerine yerleştirin.

Açı masdarının kolu bütün uzunluğu boyunca kesme masası **40** ile aynı hizada olmalıdır.

Ayarlama: (Bakınız: Şekil U2)

- Germe kolunu **17** gevşetin.
- İki ayar vidasını **68** (en azından 1 tur) geçme anahtarla (10 mm) gevşetin.
- Ayar vidasını **70** (yaklaşık 3 tur) iç altıgen anahtarla (4 mm) **20** gevşetin.
- Ayar vidasını **69** iç altıgen anahtarla (4 mm) **20** aç masdarının kolu testere bıçağı ile aynı hizaya gelecek ölçüde içeri veya dışarı çevirin.
- Germe kolunu **17** tekrar sıkın. Daha sonra önce ayar vidasını **70** ve ondan sonra da ayar vidalarını **68** tekrar sıkın.

Açı göstergesi **33** ve **24** ayarlama işleminden sonra skalanın 0° işareti **32** ile aynı doğruya değilse, açı göstergesinin tespit vidalarını yıldız tornavida ile gevşetin ve açı göstergesini 0° işaretine göre doğrultun.

Standart gönye açısının 45° (sol, dikey) ayarlanması

- Elektrikli el aletini çalışma konumuna getirin.
- Kesme masasını **38** oluğa **18** kadar 0° için çevirin. Kol **16** hissedilir biçimde oluğu kavramalıdır.
- Sol dayama rayı uzatmasını **9** sonuna kadar dışarı çekin.
- Germe tutamağını **17** gevşetin ve tutamaktan **4** tutarak kayıcı kolu sonuna kadar sola getirin (45°).

Kontrol: (Bakınız: Şekil V1)

- Bir aç masdarını 45 dereceye ayarlayın ve kesme masası **38** üzerine yerleştirin.

Açı masdarının kolu bütün uzunluğu boyunca kesme masası **40** ile aynı hizada olmalıdır.

Ayarlama: (Bakınız: Şekil V2)

- Ayar vidasını **71** bir çatal anahtarla (8 mm) açı masdarının kolu testere bıçağı ile aynı hizaya gelinceye kadar içeri veya dışarı çevirin.
- Germe kolunu **17** tekrar sıkın.

Eğer açı göstergesi **33** ve **24** ayarlama işleminden sonra 45° işareti ile (skalada) **32** aynı çizgide değilse, gönye açısı 0°-ayarını ve açı göstergesini bir kez daha kontrol edin. Daha sonra 45°-gönye açısının ayarını tekrarlayın.

Standart gönye açısının 45° (sağ, dikey) ayarlanması

- Elektrikli el aletini çalışma konumuna getirin.
- Kesme masasını **38** oluğa **18** kadar 0° için çevirin. Kol **16** hissedilir biçimde oluğu kavramalıdır.
- Sağ dayama rayı uzatmasını **9** sonuna kadar dışarı çekin.
- Germe kolunu **17** gevşetin.
- Tutamaktan tutarak **4** kayıcı kolu aus der 0° pozisyonundan sağa veya sola devirin ve döner topuzu **39** sağ gönye açısı alanı gösterilinceye kadar çevirin.
- Tutamaktan **4** tutarak kayıcı kolu sonuna kadar sağa getirin (45°).

45°R

Kontrol: (Bakınız: Şekil W1)

- Açı masdarını 135°'ye ayarlayın ve kesme masasına **38** yerleştirin.

Açı masdarının kolu bütün uzunluğu boyunca kesme masası **40** ile aynı hizada olmalıdır.

Ayarlama: (Bakınız: Şekil W2)

- Ayar vidasını **72** bir çatal anahtarla (8 mm) açı masdarının kolu testere bıçağı ile aynı hizaya gelinceye kadar içeri veya dışarı çevirin.
- Germe kolunu **17** tekrar sıkın.

Eğer açı göstergesi **33** ve **24** ayarlama işleminden sonra 45° işareti ile (skalada) **32** aynı çizgide değilse, gönye açısı 0°-ayarını ve açı göstergesini bir kez daha kontrol edin. Daha sonra 45°-gönye açısının ayarını tekrarlayın.

Yatay gönye açısı skalasının doğrultulması

- Elektrikli el aletini çalışma konumuna getirin.
- Kesme masasını **38** oluğa **18** kadar 0° için çevirin. Kol **16** hissedilir biçimde oluğu kavramalıdır.

Kontrol: (Bakınız: Şekil X1)

- Bir açı masdarını 90° dereceye ayarlayın ve dayama rayı **10** ile testere bıçağı **40** arasına kesme masası **38** üzerine yerleştirin.

Açı masdarının kolu bütün uzunluğu boyunca kesme masası **40** ile aynı hizada olmalıdır.

Ayarlama: (Bakınız: Şekil X2)

- Dört ayar vidasını **73** iç altıgen anahtarla (4 mm) **20** gevşetin ve kesme masasını **38** skala **37** ile birlikte açı masdarının kolu testere bıçağı ile aynı hizaya gelinceye kadar çevirin.
- Vidaları tekrar sıkın.

Ayarlama işleminden sonra açı göstergesi **59** skalanın 0° işareti **37** ile aynı doğruda değilse, vidayı **74** yıldız tornavida ile gevşetin ve açı göstergesini 0° işaretine göre doğrultun.

Sıkma tutamağının 17 sıkma kuvvetinin ayarlanması (Bakınız: Şekil Y)

Sıkma tutamağının **17** sıkma kuvveti sonradan ayarlanabilir.

Kontrol:

- Germe tutamağının sıkma kuvveti kayıcı kolun pozisyonunu istenen her dikey gönye açısında güvenli biçimde tutmalıdır.

Ayarlama:

- Germe kolunu **17** gevşetin.
- Ayar vidasını **75** bir geçme anahtarla (17 mm) saat hareket yönünün tersine çevirerek sıkma kuvvetini azaltın veya saat hareket yönünde çevirerek sıkma kuvvetini artırın.
- Dikey gönye açısını ayarlayın, sıkma tutamağının **17** tekrar sıkın ve istediğiniz sıkma kuvvetinin ayarlanıp ayarlanmadığını kontrol edtin.

Nakliye (Bakınız: Şekil Z)

Elektrikli el aletini nakletmeden önce şu işlemleri yapmalısınız:

- Kayıcı kolu **28** sonuna kadar arkaya itin ve bu pozisyonda emniyete alın (Bakınız: "Kayıcı kolun emniyete alınması", sayfa 199).
- Derinlik mesnedinin **30** sonuna kadar içeri bastırılmış olduğundan ve ayar vidasının **29** kayıcı kol hareket ettirilirken derinlik mesnedine temas etmeden oluğa yerleştiğinden emin olun.
- Kayıcı kolu taşıma emniyeti **31** sonuna kadar içeriye bastırılabilir ölçüde arkaya itin.
- Kesme masası uzatmalarını **11** sonuna kadar içeri itin.
- Dikey 0° dereceyi ayarlayın ve germe kolunu **17** sıkın.
- Kesme masasını **38** sonuna kadar sola çevirin ve tespit topuzunu **15** sıkın.
- Şebeke bağlantı kablosunu pıtrak tutturma bandı **76** ile bağlayın.
- Elektrikli el aletine sabit olarak takılmayan bütün aksesuarı alın.
- Kullanılmayan testere bıçaklarını taşıırken mümkünse kapalı bir kap içine yerleştirin.
- Elektrikli el aletini taşıma tutamağından **7** tutarak taşıyın veya kesme masasının yanındaki girintilerden **19** tutun.

► **Elektrikli el aletini taşımak için sadece taşıma donanımlarını kullanın ve hiçbir zaman koruyucu donanımları, kayıcı kolu 28 veya tutamağı 4 kullanmayın.**

► **Sırt yaralanmalarını önlemek için elektrikli el aletini daima bedeninizden uzak taşıyın.**

206 | Türkçe

Bakım ve servis

Bakım ve temizlik

► **Elektrikli el aletinin kendinde bir çalışma yapmadan önce her defasında fişi prizden çekin.**

Yedek bağlantı kablosu gerekli ise, güvenliğin tehlikeye düşmemesi için Bosch'tan veya yetkili bir servisten temin edilmelidir.

Sadece Türkiye için geçerlidir: Bosch genel olarak yedek parçaları 7 yıl hazır tutar.

Temizlik

İyi ve güvenli çalışabilmek için elektrikli el aletini ve havalandırma aralıklarını temiz tutun.

Pandül hareketli koruyucu kapak her zaman serbest hareket edebilmeli ve kendiliğinden kapanmalıdır. Bu nedenle pandül hareketli koruyucu kapağın çevresini her zaman temiz tutun.

- Her çalışmadan sonra toz ve talaşı basınçlı hava veya fırçayla temizleyin.
- Kayıcı makaraları **23** kayıcı kolu **28** düzenli aralıklara temizleyin.

Aksesuar

Hızlı germe işkencesi	1 609 B02 125
Besleme levhaları	1 609 B02 375
Toz torbası	1 609 B02 595
Emme adaptörü	2 607 001 977
Çalışma masası GTA 2500 W.	0 601 B12 100
Çalışma masası GTA 3800.	0 601 B24 000
Ahşap tozu emici GAS 50 M.	0 601 988 103

Ahşap, levha malzeme, panel ve çitaller için testere bıçakları

Testere bıçağı 305 x 30 mm, 60 dişli 2 608 641 768

Plastik ve demir dışı metaller için testere bıçakları

Testere bıçağı 305 x 30 mm, 96 dişli 2 608 642 099

Testere bıçağı 305 x 30 mm, 96 dişli 2 608 640 453

Laminat zemin türleri için testere bıçakları

Testere bıçağı 305 x 30 mm, 96 dişli 2 608 642 137

Müşteri hizmeti ve uygulama danışmanlığı

Müşteri hizmeti ürününüzün onarım, bakım ve yedek parçalarına ilişkin sorularınızı yanıtlar. Demonte görünüşler ve yedek parçalara ilişkin ayrıntılı bilgiyi aşağıdaki Web sayfasında bulabilirsiniz:

www.bosch-pt.com

Bosch uygulama danışmanlığı ekibi ürünlerimize ve ilgili aksesuarla ilişkin sorularınızda size memnuniyetle yardımcı olur.

Bütün başvuru ve yedek parça siparişlerinizde ürünün tip etiketi üzerindeki 10 haneli ürün kodunu mutlaka belirtin.

Sadece Türkiye için geçerlidir: Bosch genel olarak yedek parçaları 7 yıl hazır tutar.

Türkçe

Bosch Sanayi ve Ticaret A.Ş.
Aydınevler Mah. İnönü Cad. No:20

Ofis Park A Blok
34854 Kucukyali/Maltepe
Tel.: 444 80 10

Fax: +90 216 432 00 82
E-Mail: iletisim@bosch.com.tr

İdeal Elektronik Bobinaj
Yeni San. Sit. Cami arkası No: 67
Aksaray

Tel.: 0382 2151939
Tel.: 0382 2151246

Bulsan Elektrik
İstanbul Cad. Devrez Sok. İstanbul Çarşısı

No: 48/29 İskitler
Ankara

Tel.: 0312 3415142
Tel.: 0312 3410203

Faz Makine Bobinaj
Sanayi Sit. 663 Sok. No: 18

Antalya
Tel.: 0242 3465876

Tel.: 0242 3462885
Örsel Bobinaj

1. San. Sit. 161. Sok. No: 21
Denizli

Tel.: 0258 2620666
Bulut Elektrik

İstasyon Cad. No: 52/B Devlet Tiyatrosu Karşısı
Elazığ

Tel.: 0424 2183559
Körfez Elektrik

Sanayi Çarşısı 770 Sok. No: 71
Erzincan

Tel.: 0446 2230959
Ege Elektrik

İnönü Bulvarı No: 135 Muğla Makasarası Fethiye
Fethiye

Tel.: 0252 6145701
Değer İş Bobinaj

İsmetpaşa Mah. İlk Belediye Başkan Cad. 5/C Şahinbey
Gaziantep

Tel.: 0342 2316432
Çözüm Bobinaj

İsmetpaşa Mah. Eski Şahinbey Belediyesi altı Cad. No: 3/C
Gaziantep

Tel.: 0342 2319500
Onarım Bobinaj

Raifpaşa Cad. No: 67 İskenderun
Hatay

Tel.: 0326 6137546
Günşah Otomotiv

Beylikdüzü Sanayi Sit. No: 210 Beylikdüzü
İstanbul

Tel.: 0212 8720066

Aygem

10021 Sok. No: 11 AOSB Çiğli

İzmir

Tel.: 0232 3768074

Sezmen Bobinaj

Ege İş Merkezi 1201/4 Sok. No: 4/B Yenişehir

İzmir

Tel.: 0232 4571465

Ankaralı Elektrik

Eski Sanayi Bölgesi 3. Cad. No: 43

Kayseri

Tel.: 0352 3364216

Asal Bobinaj

Eski Sanayi Sitesi Barbaros Cad. No: 24

Samsun

Tel.: 0362 2289090

Üstündağ Elektrikli Aletler

Nusretiye Mah. Boyacılar Aralığı No: 9

Tekirdağ

Tel.: 0282 6512884

Tasfiye

Elektrikli el aleti, aksesuar ve ambalaj malzemesi çevre dostu bir yöntemle tasfiye edilmek üzere tekrar kazanım merkezine gönderilmelidir.

Elektrikli el aletlerini evsel çöplerin içine atmayın!

Sadece AB üyesi ülkeler için:



Elektrikli el aletleri ve eski elektronik aletlere ilişkin 2012/19/EU sayılı Avrupa Birliği yönetmeliği ve bunların tek tek ülkelerin hukuklarına uyarlanması uyarınca, kullanım ömrünü tamamlamış elektrikli el aletleri ayrı ayrı toplanmak ve çevre dostu bir yöntemle tasfiye edilmek üzere yeniden kazanım merkezlerine gönderilmek zorundadır.

Değişiklik haklarımız saklıdır.

Polski

Wskazówki bezpieczeństwa

Ogólne przepisy bezpieczeństwa dla elektronarzędzi

⚠ OSTRZEŻENIE Aby zabezpieczyć się przed porażeniem elektrycznym, niebezpieczeństwem skaleczenia się i groźbą pożaru podczas użytkowania elektronarzędzia należy stosować następujące podstawowe środki bezpieczeństwa.

Przed przystąpieniem do użytkowania elektronarzędzia należy przeczytać wszystkie wskazówki; wskazówki bezpieczeństwa należy starannie przechowywać.

Używane we wskazówkach bezpieczeństwa pojęcie »elektonarzędzie« odnosi się do elektronarzędzi, zasilanych z sieci (z przewodem sieciowym) oraz do elektronarzędzi, zasilanych akumulatorami (bez przewodu sieciowego).

Bezpieczeństwo miejsca pracy

- ▶ **Stanowisko pracy należy utrzymywać w czystości i dobrze oświetlone.** Nieporządek w miejscu pracy lub nieoświetlona przestrzeń robocza mogą być przyczyną wypadków.
- ▶ **Nie należy pracować tym elektronarzędziem w otoczeniu zagrożonym wybuchem, w którym znajdują się np. łatwopalne ciecze, gazy lub pyły.** Podczas pracy elektronarzędziem wytwarzają się iskry, które mogą spowodować zapłon.
- ▶ **Podczas użytkowania urządzenia zwrócić uwagę na to, aby dzieci i inne osoby postronne znajdowały się w bezpiecznej odległości.** Odwrócenie uwagi może spowodować utratę kontroli nad narzędziem.

Bezpieczeństwo elektryczne

- ▶ **Wtyczka elektronarzędzia musi pasować do gniazda. Nie wolno zmieniać wtyczki w jakikolwiek sposób. Nie wolno używać wtyków adapterowych w przypadku elektronarzędzi z uzziemieniem ochronnym.** Niezmiennione wtyczki i pasujące gniazda zmniejszają ryzyko porażenia prądem.
- ▶ **Należy unikać kontaktu z uzziemionymi powierzchniami jak rury, grzejniki, piece i lodówki.** Ryzyko porażenia prądem jest większe, gdy ciało użytkownika jest uzziemione.
- ▶ **Urządzenie należy zabezpieczyć przed deszczem i wilgocią.** Przedostanie się wody do elektronarzędzia podwyższa ryzyko porażenia prądem.
- ▶ **Nigdy nie należy używać przewodu do innych czynności. Nigdy nie należy nosić elektronarzędzia, trzymając je za przewód, ani używać przewodu do zawieszenia urządzenia; nie wolno też wyciągać wtyczki z gniazdka pociągając za przewód. Przewód należy chronić przed wysokimi temperaturami, należy go trzymać z dala od oleju, ostrych krawędzi lub ruchomych części urządzenia.** Uszkodzone lub splecione przewody zwiększają ryzyko porażenia prądem.

- ▶ **W przypadku pracy elektronarzędziem pod gołym niebem, należy używać przewodu przedłużającego, dostosowanego również do zastosowań zewnętrznych.** Użycie właściwego przedłużacza (dostosowanego do pracy na zewnątrz) zmniejsza ryzyko porażenia prądem.
- ▶ **Jeżeli nie da się uniknąć zastosowania elektronarzędzia w wilgotnym otoczeniu, należy użyć wyłącznika ochronnego różnicowo-prądowego.** Zastosowanie wyłącznika ochronnego różnicowo-prądowego zmniejsza ryzyko porażenia prądem.

Bezpieczeństwo osób

- ▶ **Podczas pracy z elektronarzędziem należy zachować ostrożność, każdą czynność wykonywać uważnie i z rozwagą. Nie należy używać elektronarzędzia, gdy się zmęczonym lub będąc pod wpływem narkotyków, alkoholu lub lekarstw.** Moment nieuwagi przy użyciu elektronarzędzia może stać się przyczyną poważnych urazów ciała.
- ▶ **Należy nosić osobiste wyposażenie ochronne i zawsze okulary ochronne.** Noszenie osobistego wyposażenia ochronnego – maski przeciwpyłowej, obuwia z podeszwami przeciwpoślizgowymi, kasku ochronnego lub środków ochrony słuchu (w zależności od rodzaju i zastosowania elektronarzędzia) – zmniejsza ryzyko obrażeń ciała.
- ▶ **Należy unikać niezamierzonego uruchomienia narzędzia. Przed włożeniem wtyczki do gniazdka i/lub podłączeniem do akumulatora, a także przed podniesieniem lub przeniesieniem elektronarzędzia, należy upewnić się, że elektronarzędzie jest wyłączone.** Trzymanie palca na wyłączniku podczas przenoszenia elektronarzędzia lub podłączenia do prądu włączanego narzędzia, może stać się przyczyną wypadków.
- ▶ **Przed włączeniem elektronarzędzia, należy usunąć narzędzia nastawcze lub klucze.** Narzędzie lub klucz, znajdujący się w ruchomych częściach urządzenia mogą doprowadzić do obrażeń ciała.
- ▶ **Należy unikać nienaturalnych pozycji przy pracy. Należy dbać o stabilną pozycję przy pracy i zachowanie równowagi.** W ten sposób możliwa będzie lepsza kontrola elektronarzędzia w nieprzewidzianych sytuacjach.
- ▶ **Należy nosić odpowiednie ubranie. Nie należy nosić luźnego ubrania ani biżuterii.** Włosy, ubranie i rękawice należy trzymać z daleka od ruchomych części. Luźne ubranie, biżuteria lub długie włosy mogą zostać wciągnięte przez ruchome części.
- ▶ **Jeżeli istnieje możliwość zamontowania urządzeń odsysających i wychwytyjących pył, należy upewnić się, że są one podłączone i będą prawidłowo użyte.** Użycie urządzenia odsysającego pył może zmniejszyć zagrożenie pyłami.

Prawidłowa obsługa i eksploatacja elektronarzędzi

- ▶ **Nie należy przeciążać urządzenia. Do pracy używać należy elektronarzędzia, które są do tego przewidziane.** Odpowiednio dobranym elektronarzędziem pracuje się w danym zakresie wydajności lepiej i bezpieczniej.
- ▶ **Nie należy używać elektronarzędzia, którego włącznik/wyłącznik jest uszkodzony.** Elektronarzędzie, którego

nie można włączyć lub wyłączyć jest niebezpieczne i musi zostać naprawione.

- ▶ **Przed regulacją urządzenia, wymianą osprzętu lub po zaprzestaniu pracy narzędziem, należy wyciągnąć wtyczkę z gniazda i/lub usunąć akumulator.** Ten środek ostrożności zapobiega niezamierzonemu włączeniu się elektronarzędzia.
- ▶ **Nie używane elektronarzędzia należy przechowywać w miejscu niedostępnym dla dzieci. Nie należy udostępniać narzędzia osobom, które go nie znają lub nie przeczytały niniejszych przepisów.** Używane przez niedoświadczonych osoby elektronarzędzia są niebezpieczne.
- ▶ **Konieczna jest należyta konserwacja elektronarzędzia. Należy kontrolować, czy ruchome części urządzenia działają bez zarzutu i nie są zablokowane, czy części nie są pęknięte lub uszkodzone w taki sposób, który miałby wpływ na prawidłowe działanie elektronarzędzia. Uszkodzone części należy przed użyciem urządzenia oddać do naprawy.** Wiele wypadków spowodowanych jest przez niewłaściwą konserwację elektronarzędzi.
- ▶ **Należy stale dbać o ostrość i czystość narzędzi tnących.** O wiele rzadziej dochodzi do zakleszczenia się narzędzia tnącego, jeżeli jest ono starannie utrzymane. Zadbane narzędzia łatwiej się też prowadzi.
- ▶ **Elektronarzędzia, osprzęt, narzędzia pomocnicze itd. należy używać zgodnie z niniejszymi zaleceniami. Uwzględnić należy przy tym warunki i rodzaj wykonywanej pracy.** Niezgodne z przeznaczeniem użycie elektronarzędzia może doprowadzić do niebezpiecznych sytuacji.

Serwis

- ▶ **Naprawę elektronarzędzia należy zlecić jedynie wykwalifikowanemu fachowcowi i przy użyciu oryginalnych części zamiennych.** To gwarantuje, że bezpieczeństwo urządzenia zostanie zachowane.

Wskazówki dotyczące bezpieczeństwa pracy ukończonymi do paneli

- ▶ **W zakres dostawy elektronarzędzia wchodzi tabliczka ostrzegawcza (na schemacie elektronarzędzia znajdującym się na stronie graficznej oznaczona jest ona numerem 3).**



- ▶ **Zaleca się jeszcze przed wprowadzeniem urządzenia do eksploatacji zakleić angielski tekst tabliczki wchodzącej w zakres dostawy etykieta w języku polskim.**
- ▶ **Nie wolno kierować wiązki laserowej w stronę osób i zwierząt, nie wolno również samemu wpatrywać się w wiązkę.** Niniejsze elektronarzędzie emituje promieniowanie laserowe klasy 2 zgodnie z EN 60825-1. Można w ten sposób spowodować czyjeśślepienie.

- ▶ **Miejsce pracy należy utrzymywać w czystości.** Mieszanki materiałów są szczególnie niebezpieczne. Pył z metalu lekkiego może się zapalić lub wybuchnąć.
- ▶ **Nie używane elektronarzędzie należy przechowywać w bezpiecznym miejscu. Miejsce przechowywania musi być suche i zamykane na klucz.** Tylko w ten sposób można zagwarantować, że elektronarzędzie nie zostanie uszkodzone lub że nie dostanie się w ręce niedoświadczonych osób.
- ▶ **Elektronarzędzie należy stosować wyłącznie do materiałów, które zostały podane w rozdziale dotyczącym użytkowania zgodnego z przeznaczeniem.** W przeciwnym wypadku elektronarzędzie może ulec przecięciu.
- ▶ **Element obrabiany należy zawsze unieruchomić. Nie obrabiać przedmiotów, które są za małe aby je można było unieruchomić.** W innym wypadku odstęp między ręką obsługującą a obracającą się tarczą pilarską będzie za mały.
- ▶ **Uchwyty muszą być zawsze suche, czyste oraz nie zanieczyszczone olejem lub smarem.** Zatłuszczone, zanieczyszczone olejem uchwyty są śliskie i powodują utratę kontroli nad narzędziem.
- ▶ **Nie wolno używać elektronarzędzia z uszkodzonym przewodem. Nie należy dotykać uszkodzonego przewodu; w przypadku uszkodzenia przewodu podczas pracy, należy wyciągnąć wtyczkę z gniazda.** Uszkodzone przewody podwyższają ryzyko porażenia prądem.
- ▶ **Należy regularnie kontrolować przewód, a w razie jego uszkodzenia należy zlecić jego naprawę w autoryzowanym serwisie elektronarzędzi firmy Bosch. Uszkodzone przedłużacze należy wymienić na nowe.** Tylko w ten sposób zagwarantowane zostanie zachowanie bezpieczeństwa elektronarzędzia.
- ▶ **Nie należy używać tępych lub uszkodzonych tarcz pilarskich.** Tarcze tnące z tępymi lub niewłaściwie ustawionymi zębami powodują – przez zbyt wąski rżaz – zwiększone tarcie, zaklinowanie się tarczy w materiale i odrzut.
- ▶ **Nie używać nigdy narzędzia bez podkładki. Uszkodzoną podkładkę należy wymienić.** Podczas pracy z uszkodzoną podkładką istnieje niebezpieczeństwo zranienia tarczą.
- ▶ **Nie używać tarcz pilarskich z wysokostopowej stali szybko tnącej HSS.** Tarcze z tej stali mogą łatwo się złamać.
- ▶ **Należy zawsze stosować tarcze tnące o właściwym rozmiarze i z odpowiednią średnicą wewnętrzną (np. w kształcie rombu lub okrągłą).** Tarcze tnące, które nie odpowiadają danemu typowi pilarki, nie zapewniają dokładnego ruchu obrotowego i prowadzą do utraty kontroli nad elektronarzędziem.
- ▶ **Należy upewnić się, czy osłona funkcjonuje prawidłowo i czy może się swobodnie poruszać.** W żadnym wypadku nie wolno blokować osłony w położeniu otwartym.
- ▶ **Przed użyciem elektronarzędzia usunąć z płaszczyzny roboczej, oprócz przedmiotu obrabianego, wszystkie narzędzia nastawcze, wióry itp.** Małe kawałki drewna lub inne przedmioty, które zetkną się z obracającą się tarczą

210 | Polski

pilarską, mogą zostać odrzucone z dużą prędkością w kierunku osoby obsługującej.

- ▶ **Podłogę należy regularnie oczyszczać z wiórów drewnianych i resztek obrabianego materiału.** Istnieje niebezpieczeństwo poślizgnięcia się lub potknięcia.
- ▶ **Nie zamieniać wbudowanego laseru/diody LED na laser/diodę innego typu.** Lasery lub diody LED nie pasujące do niniejszego elektronarzędzia mogą być źródłem zagrożenia dla osób. Aby uniknąć zagrożenia niebezpieczeństwem naprawę lub wymianę wykonać w autoryzowanym punkcie serwisowym.
- ▶ **Nie usuwać nigdy ścinów, wiórów itp. z obszaru pracy piły podczas gdy jest ona włączona.** Zawsze ustawić najpierw głowicę w pozycji spoczynku i wyłączyć elektronarzędzie.
- ▶ **Nie dotykać tarczy pilarskiej po zakończeniu cięcia, zanim tarcza się nie ochłodzi.** Tarcza rozgrzewa się bardzo podczas cięcia.
- ▶ **W przypadku zakleszczenia się tarczy pilarskiej w materiale należy wyłączyć elektronarzędzie i mocno przytrzymać obrabiany przedmiot aż do całkowitego zatrzymania się tarczy. Aby uniknąć zjawiska odrzutu, obrabiany przedmiot można poruszyć dopiero po całkowitym zatrzymaniu się biegu tarczy.** Przed ponownym uruchomieniem elektronarzędzia należy skontrolować usunąć przyczynę zakleszczenia się tarczy.
- ▶ **Nie należy pozostawiać bez nadzoru narzędzia, zanim się ono całkowicie nie zatrzyma.** Poruszające się siłą inercji narzędzia robocze mogą spowodować obrażenia.
- ▶ **Przed przyłożeniem elektronarzędzia do przedmiotu obrabianego należy je uruchomić.** W przeciwnym wypadku tarcza pilarska może zakleszczyć się w przedmiocie obrabianym i spowodować odrzut.
- ▶ **Nie wolno w żadnym wypadku stawać na elektronarzędziu.** W przypadku przewrócenia się elektronarzędzia lub niezamierzonego kontaktu z tarczą pilarską może dojść do poważnych obrażeń.
- ▶ **Należy dbać o czytelność tabliczek ostrzegawczych, znajdujących się na elektronarzędziu.**
- ▶ **Należy zwracać uwagę, aby nie włożyć przypadkowo palców między ruchome części ramienia.** Istnieje niebezpieczeństwo przygniecenia i poważnego zranienia palców.
- ▶ **Rękojeść należy mocno przytrzymywać zarówno tuż przed włączeniem, jak i podczas całego procesu obróbki. Podczas cięcia należy wykonywać kontrolowany ruch ramieniem ślizgowym.** Moment nieuwagi może doprowadzić do poważnych urazów ciała ze względu na wyjątkowo łatwe do prowadzenia ramię.
- ▶ **Materiał należy przecinać zawsze zaczynając z przodu do tyłu.** W przeciwnym wypadku tarcza pilarska może zablokować się w obrabianym materiale i spowodować odrzut.
- ▶ **Należy zabezpieczyć obrabiany przedmiot.** Zamocowanie obrabianego przedmiotu w urządzeniu mocującym lub imadle jest bezpieczniejsze niż trzymanie go w ręku.

Symbole

Następujące symbole mogą być ważne podczas użytkowania elektronarzędzia. Proszę zapamiętać te symbole i ich znaczenia. Właściwa interpretacja symboli ułatwi użytkownikowi lepsze i bezpieczniejsze użytkowanie urządzenia.

Symbole i ich znaczenia



- ▶ **Promieniowanie laserowe**
Nie wpatrywać się w wiązkę
Urządzenie laserowe klasy 2



- ▶ **Trzymać dłoń z dala od obszaru pracy piły podczas gdy jest ona włączona.** Zetknięcie się z obracającą się tarczą piły oznacza niebezpieczeństwo zranienia.



- ▶ **Należy stosować maskę przeciwpyłową.**



- ▶ **Należy stosować okulary ochronne.**



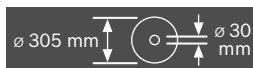
- ▶ **Należy stosować środki ochrony słuchu.** Wpływ hałasu może spowodować utratę słuchu.



- ▶ **Niebezpieczna strefa! W miarę możliwości nie zbliżać do tej strefy rąk, palców czy ramion.**



- ▶ **Należy zwracać uwagę, aby nie włożyć przypadkowo palców między ruchome części ramienia.** Istnieje niebezpieczeństwo przygniecenia i poważnego zranienia palców.



Należy zwrócić uwagę na wymiary tarczy pilarskiej. Średnica otworu musi pasować bez luzu do wrzeciona. Nie należy stosować adapterów, złązek lub zwężek.



Elektronarzędzie należy przenosić, trzymając je wyłącznie za specjalnie oznaczone miejsca (wgłębienia) lub za uchwyty transportowe.

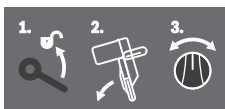
Symbole i ich znaczenia

Nie należy przenosić elektronarzędzia, trzymając je za uchwyt ramienia.



Uchwyt mocujący jest otwarty: możliwość ustawiania pionowych kątów uciosu.

Uchwyt mocujący jest zamknięty: nastawiony pionowy kąt uciosu jest utrzymywany.



Poszczególne kroki, które należy wykonać, aby ustawić pionowy kąt uciosu.

1. Zwalnianie uchwytu mocującego
2. Obrócić ramię ślizgowe lekko w lewo
3. Ustawić wybrany zakres kątów uciosu na gałce obrotowej

Ustawić zakresy pionowych kątów uciosu na gałce obrotowej



- L** Pochylenie tarczy pilarskiej w lewo (45° do 0°)
- 45°R** Pochylenie tarczy pilarskiej w prawo (0° do 45°)
- 47°** Całkowity zakres obrotu ramienia ślizgowego (-47° do +47°)

Symbole i ich znaczenia

Aby móc swobodnie ustawiać poziome kąty uciosu, stół pilarski musi się dawać swobodnie przesuwac, względnie mieć zablokowane sprzęgło jednokierunkowe.

– Pociągnąć dźwignię ①, przyciskając równocześnie do dołu sprzęgło jednokierunkowe ②.

Opis urządzenia i jego zastosowania

Należy przeczytać wszystkie wskazówki i przepisy. Błędy w przestrzeganiu poniższych wskazówek mogą spowodować porażenie prądem, pożar i/lub ciężkie obrażenia ciała.

Użycie zgodne z przeznaczeniem

Elektronarzędzie jest urządzeniem stacjonarnym, przeznaczonym do wzdłużnego i poprzecznego cięcia drewna po linii prostej. Możliwe jest przy tym tworzenie poziomych kątów uciosu – od -52° do +60°, i pionowych – od 47° (lewostronne) do 47° (prawostronne).

Moc elektronarzędzia dostosowana jest do cięcia zarówno twardego jak i miękkiego drewna, jak również płyt wiórowych i płyt pilśniowych.

Możliwe jest też cięcie profili aluminiowych i tworzyw sztucznych, jednakże konieczne jest użycie odpowiednich tarcz.

Przedstawione graficznie komponenty

Numeracja przedstawionych graficznie komponentów odnosi się do rysunku elektronarzędzia na stronie graficznej.

- 1 Worek na pył
- 2 Przystawka do odsysania pyłu
- 3 Tabliczka ostrzegawcza lasera
- 4 Uchwyt
- 5 Dźwignia blokująca
- 6 Osłona (pokrywa ochronna)
- 7 Uchwyt transportowy
- 8 Osłona wahliwa (dolna)
- 9 Przedłużka ogranicznika cięcia
- 10 Ogranicznik cięcia
- 11 Przedłużka stołu pilarskiego
- 12 Otwory montażu
- 13 Podkładka
- 14 Sprzęgło jednokierunkowe
- 15 Gałka nastawcza dla dowolnych kątów uciosu (poziom)
- 16 Dźwignia wstępnego ustawiania kątów uciosu (poziom)
- 17 Uchwyt mocujący dla dowolnych kątów uciosu (pion)

212 | Polski

- 18 Nacięcia dla standardowych kątów uciosu
 19 Zagłębienia
 20 Klucz imbusowy (6 mm/4 mm)
 21 Klucz sześciokątny (2 mm)
 22 Ścisk stolarski
 23 Rolka ślizgowa
 24 Wskaźnik kąta (pion) dla prawego zakresu kąta uciosu (0° do 47°)
 25 Osłona przeciwwiórowa
 26 Dźwignia zaciskowa mechanizmu ślizgowego
 27 Osłona lasera
 28 Ramię ślizgowe
 29 Śruba regulacyjna ogranicznika głębokości
 30 Ogranicznik głębokości
 31 Zabezpieczenie transportowe
 32 Skala dla kątów uciosu (pion)
 33 Wskaźnik kąta (pion) dla lewego zakresu kąta uciosu (47° do 0°)
 34 Pokrętko regulacyjne dla 22,5° (pionowego) kąta uciosu
 35 Śruba mocująca ogranicznika długości
 36 Ogranicznik długości
 37 Skala dla kątów uciosu (poziom)
 38 Stół pilarski
 39 Gałka do regulacji zakresów kąta uciosu (w pionie)
 40 Tarcza pilarska
 41 Wyrzut wiórów
 42 Śruba zabezpieczająca żerdź 43
 43 Żerdź osłony wahliwej
 44 Przednia śruba mocująca (Pokrywa/osłona wahliwa)
 45 Tylna śruba mocująca (pokrywa/osłona wahliwa)
 46 Osłona
 47 Blokada wrzeciona
 48 Śruba z gniazdem sześciokątnym do zamocowania tarczy pilarskiej
- 49 Podkładka mocująca
 50 Wewnętrzny kołnierz mocujący
 51 Dźwignia zaciskowa przedłużki stołu pilarskiego
 52 Dźwignia przestawnej szyny oporowej
 53 Blacha krańcowa
 54 Amortyzator
 55 Śruby do regulacji tłumienia
 56 Otwory ścisłu stolarskiego
 57 Nakrętka motylkowa
 58 Pręt gwintowany
 59 Wskaźnik kąta cięcia (poziom)
 60 Włącznik/wyłącznik
 61 Przełącznik dla lasera (znakowanie linii cięcia)
 62 Śruby podkładki
 63 Śruba zaciskowa ogranicznika długości
 64 Śruba nastawcza do pozycjonowania lasera (skupienie)
 65 Śruby do osłony lasera
 66 Śruba mocująca płyty montażowej lasera
 67 Śruba mocująca do obudowy lasera
 68 – 70
 Śruby ustawcze do ustawiania pozycji podstawowej 0° (pionowy kąt uciosu)
 71 Śruby do ustawiania pozycji podstawowej 45° (lewy pionowy kąt uciosu)
 72 Śruba do ustawiania pozycji podstawowej 45° (prawy pionowy kąt uciosu)
 73 Śruby nastawcze podziałki 37 kątów uciosu (poziom)
 74 Śruba dla wskaźnika kąta cięcia (poziom)
 75 Śruba ustawcza do zwiększania siły zacisku elementu zaciskowego 17
 76 Taśma na rzepę
- Osprzęt ukazany na rysunkach lub opisany w instrukcji użytkownika nie wchodzi w standardowy zakres dostawy. Kompletny asortyment osprzętu można znaleźć w naszym katalogu osprzętu.**

Dane techniczne

Piła do cięcia paneli		GCM 12 GDL		
Numer katalogowy		3 601 M23 600 3 601 M23 630 3 601 M23 670	3 601 M23 660	3 601 M23 690 3 601 M23 6P0
Moc znamionowa	W	2000	1500	1800
Prędkość obrotowa bez obciążenia	min ⁻¹	3800	3800	3800
Ogranicznik prądu rozruchowego		●	–	●
Typ lasera	nm mW	635 < 1	635 < 1	635 < 1
Klasa lasera		2	2	2
Ciężar odpowiednio do EPTA-Procedure 01:2014	kg	32,1	32,1	32,1
Klasa ochrony		□/II	□/II	□/II

Dopuszczalne rozmiary przedmiotu przeznaczzonego do obróbki (maks./min.) sprawdź na stronie 217.

Dane aktualne są dla napięcia znamionowego [U] 230 V. Przy napięciach odbiegających od powyższego i w przypadku modeli specyficznych dla danego kraju dane te mogą się różnić.

Wymiary odpowiednich tarcz pilarskich

Średnica tarczy pilarskiej	mm	305
Grubość tarczy	mm	1,7–2,6
Średnica otworu	mm	30

Informacja o poziomie hałasu

Emisja hałasu została określona zgodnie z EN 61029-2-9.

Określony wg skali A poziom hałasu emitowanego przez urządzenie wynosi standardowo: poziom ciśnienia akustycznego 93 dB(A); poziom mocy akustycznej 106 dB(A). Niepewność pomiaru K = 3 dB.

Stosować środki ochrony słuchu!**Montaż**

- ▶ **Należy unikać niezamierzonego uruchomienia narzędzia. Podczas montażu oraz podczas innych prac przy elektronarzędziu wtyczka urządzenia nie może być podłączona do zasilania.**

Zakres dostawy

Ostrożnie rozpakować dostarczone elementy.

Usunąć całe opakowanie z elektronarzędzia i dostarczonego wraz z nim osprzętu.

Przed pierwszym uruchomieniem elektronarzędzia sprawdzić, czy wszystkie niżej wymienione części zostały dostarczone:

- Piła do cięcia paneli z zamontowaną tarczą pilarską
- Gałka nastawcza **15**
- Worek na pył **1**
- Klucz sześciokątny **20**
- Klucz sześciokątny **21** (pod pokrywą ochronną lasera **27**)
- Ścisk stolarski **22**

Wskazówka: Skontrolować elektronarzędzie pod kątem ewentualnych uszkodzeń.

Przed dalszym użytkowaniem elektronarzędzia sprawdzić dokładnie systemy kontrolne i zabezpieczające lub lekko uszkodzone części pod kątem ich bezbłędności i zgodności z przeznaczeniem funkcjonowania. Sprawdzić, czy ruchome części funkcjonują bezbłędnie i czy się nie zakleszczają oraz czy któreś części nie są uszkodzone. Wszystkie części muszą być prawidłowo zamontowane oraz spełniać wszystkie warunki niezbędne do bezbłędnej funkcjonalności.

Naprawę lub wymianę uszkodzonych systemów kontrolnych i zabezpieczających oraz uszkodzonych części należy zlecić autoryzowanej jednostce serwisowej.

Narzędzia potrzebne do montażu, a nie wchodzące w zakres dostawy:

- Wkrętak krzyżowy
- Klucz widełkowy (rozwartość: 8 mm)
- Klucz oczkowy, widełkowy lub nasadowy (rozwartość: 10 mm i 17 mm)

Montaż gałki nastawczej (zob. rys. a)

- Wkręcić gałkę nastawczą **15** w odpowiedni otwór powyżej dźwigni **16**.

- ▶ **Dokręcić zawsze mocno gałkę nastawczą 15 przed rozpoczęciem cięcia.** W innym przypadku tarcza pilarska mogłaby się zaklinować w przedmiocie obrabianym.

Montaż stacjonarny lub ustawienie bez montażu

- ▶ **Dla zagwarantowania bezpiecznej obsługi, należy przed użyciem przymocować elektronarzędzie do roboczej i stabilnej powierzchni pracy (np. ławy roboczej).**

Montaż na płaszczyźnie roboczej (zob. rys. b1)

- Przymocować elektronarzędzie odpowiednimi śrubami do płaszczyzny roboczej. Otwory na śruby **12**.

Montaż na stole roboczym firmy Bosch (GTA 2500 W, GTA 3700, GTA 3800) (zob. rys. b2)

Dzięki stopkom przestawianym na wysokość stoły robocze do ukończonej GTA, wyprodukowane przez firmę Bosch zapewniają pewne zamocowanie elektronarzędzia na każdym podłożu. Blaty stołu zapewniają optymalne podparcie dłuższych elementów.

- ▶ **Zapoznać się ze wszystkimi instrukcjami oraz wskazówkami bezpieczeństwa dołączonymi do stołu.** Błędy w przestrzeganiu tych wskazówek i instrukcji mogą spowodować porażenie prądem, pożar i/lub ciężkie obrażenia ciała.
- ▶ **Zmontować prawidłowo stół przed zamontowaniem do niego elektronarzędzia.** Błędnym zmontowaniem stołu zapobiega jego zawaleniu się.
- Zamocować elektronarzędzie na stole roboczym w pozycji transportowej.

Odsysanie pyłów/wiórów

Pyły niektórych materiałów, na przykład powłok malarskich z zawartością ołowiu, niektórych gatunków drewna, minerałów lub niektórych rodzajów metalu, mogą stanowić zagrożenie dla zdrowia. Bezpośredni kontakt fizyczny z pyłami lub przedostanie się ich do płuc może wywołać reakcje alergiczne i/lub choroby układu oddechowego operatora lub osób znajdujących się w pobliżu.

Niektóre rodzaje pyłów, np. dębiny lub buczyny uważane są za rakotwórcze, szczególnie w połączeniu z substancjami do obróbki drewna (chromiany, impregnaty do drewna). Materiały, zawierające azbest mogą być obrabiane jedynie przez odpowiednio przeszkolony personel.

- Należy zawsze stosować odsysanie pyłu.
- Należy zawsze dbać o dobrą wentylację stanowiska pracy.
- Zaleca się noszenie maski przeciwpyłowej z pochłanianiem klasy P2.

Należy stosować się do aktualnie obowiązujących w danym kraju przepisów, regulujących zasady obchodzenia się z materiałami przeznaczonymi do obróbki.

System odsysania pyłu i wiórów może się zablokować pyłem, wiórami lub kawałkami obrabianego materiału.

- Wyłączyć elektronarzędzie i wyjąć wtyczkę sieciową z gniazda.
- Odczekać, aby tarcza pilarska całkowicie się zatrzymała.
- Znaleźć przyczynę blokady i usunąć ją.
- ▶ **Należy unikać gromadzenia się pyłu na stanowisku pracy.** Pyły mogą się z łatwością zapalić.

214 | Polski

Odsysanie do worka (zob. rys. c)

Do odsysania wiórów należy używać worka na pył znajdującego się w wyposażeniu standardowym 1.

► **Po każdym użyciu należy skontrolować i oczyścić worek na pył.**

► **Przed przystąpieniem do cięcia aluminium, należy uprzednio usunąć worek na pył, aby uniknąć zagrożenia pożarem.**

- Worek na pył 1 należy nałożyć na przyłączy do odsysania pyłu 2 i obrócić w taki sposób, aby pin przyłącza do odsysania pyłu zaskoczył w otwór w worku na pył.

Worek na pył i adapter do odsysania pyłów nie mogą stykać się podczas pracy z ruchomymi częściami elektronarzędzia. Opróżniać regularnie worek na pył.

Odsysanie zewnętrzne

Do odsysania pyłów można podłączyć do adaptera 2 także wąż odkurzacza (Ø 35 mm).

- Wstawić wąż odkurzacza do przyłącza do odsysania pyłu 2.

Odkurzacze musi być dostosowany do rodzaju obrabianego materiału.

Do odsysania szczególnie niebezpiecznych dla zdrowia pyłów rakotwórczych należy używać odkurzacza specjalnego.

Czyszczenie przyłącza do odsysania pyłu

Aby zagwarantować optymalną wydajność odsysania, należy regularnie czyścić przystawkę do odsysania pyłu 2.

- Ruchem obrotowym zdjąć przyłączy do odsysania pyłu 2 z wyrzutnika wiórów 41.
- Usunąć kawałki obrabianego materiału i wióry.
- Nałożyć przyłączy do odsysania pyłu na wyrzutnik wiórów, wykonując ponownie ruch obrotowy tak, aby zaskoczył on na pierścieniu wyrzutnika.

Wymiana tarczy tnącej (zob. rys. d1 – d4)

► **Przed wszystkimi pracami przy elektronarzędziu należy wyciągnąć wtyczkę z gniazda.**

► **Podczas montażu tarczy pilarskiej używać rękawic ochronnych.** Przy kontakcie z tarczą pilarską istnieje niebezpieczeństwo zranienia.

Stosować należy wyłącznie tarcze, których maksymalnie dopuszczalna prędkość wyższa jest od prędkości obrotowej elektronarzędzia bez obciążenia.

Stosować należy wyłącznie tarcze, których parametry są zgodne z podanymi w niniejszej instrukcji obsługi ulotce i zostały przetestowane zgodnie z wymaganiami normy EN 847-1 i odpowiednio oznakowane.

Stosować należy wyłącznie tarcze, które zostały polecane przez producenta elektronarzędzia i które są dostosowane do rodzaju materiału, przeznaczonego do obróbki. Dzięki temu można uniknąć przegrzania się zębów podczas cięcia.

Demontaż tarczy pilarskiej

- Ustawić elektronarzędzie w pozycji roboczej.
- Dokręcić ręcznie śrubę zabezpieczającą 42, tak aby żerdź 43 zwisała swobodnie.

- Zwolnić śrubę mocującą 44 (wykonując ok. dwa obroty) za pomocą załączonego w dostawie klucza imbusowego (4 mm) 20.
- Nie należy całkowicie wykręcać śruby.
- Zwolnić śrubę mocującą 45 (wykonując ok. sześć obrotów) za pomocą załączonego w dostawie klucza imbusowego (4 mm) 20.
- Nie należy całkowicie wykręcać śruby.
- Odsunąć pokrywę 46 od śruby mocującej 45, pociągając ją do przodu, a następnie ku dołowi.
- Wcisnąć dźwignię blokującą 5 i przesunąć osłonę wahlnią 8 do tyłu.
- Przytrzymać osłonę wahlnią w tej pozycji.
- Zawiesić żerdź 43, zahaczając otworem o śrubę mocującą 45.
- Spowoduje to zablokowanie osłony wahlniwej w pozycji otwartej.
- Przekręcić śrubę z gniazdem sześciokątnym 48 za pomocą klucza sześciokątnego (6 mm) 20, wciskając równocześnie blokadę wrzeciona 47 tak, aby zaskoczyła ona w zapadce.
- Trzymając blokadę wrzeciona 47 wciśniętą, wykręcić śrubę 48 w kierunku zgodnym z ruchem wskazówek zegara (gwint lewy!).
- Zdjąć kołnierz mocujący 49.
- Zdjąć tarczę pilarską 40.

Montaż tarczy pilarskiej

W razie potrzeby oczyścić przed montażem wszystkie części, które mają być zamontowane.

- Nałożyć nową tarczę pilarską na wewnętrzny kołnierz mocujący 50.
- **Podczas montażu należy zwrócić uwagę na to, by kierunek cięcia zębów (kierunek strzałki na tarczy pilarskiej) zgadzał się z kierunkiem strzałki na osłonie!**
- Nałożyć kołnierz mocujący 49 i śrubę 48.
- Wcisnąć blokadę wrzeciona 47, tak aby zaskoczyła ona w zapadce, a następnie dokręcić śrubę, obracając ją w kierunku przeciwnym do ruchu wskazówek zegara.
- Zdjąć żerdź 43 z śruby mocującej 45 i przesunąć osłonę wahlnią ponownie w dół.
- Ponownie wsunąć pokrywę 46 pod śrubę mocującą 45.
- Ponownie dokręcić śruby mocujące 45 i 44.
- Wsunąć żerdź 43 na jej pierwotną pozycję i ponownie ręcznie dokręcić śrubę zabezpieczającą 42.

Praca

► **Przed wszystkimi pracami przy elektronarzędziu należy wyciągnąć wtyczkę z gniazda.**

Zabezpieczenie transportowe (zob. rys. A)

Zabezpieczenie transportowe 31 ułatwia obchodzenie się z elektronarzędziem podczas jego transportu.

Odbezpieczanie elektronarzędzia (pozycja pracy)

- Docisnąć uchwyt 4 ramienia ślizgowego 28 nieco do dołu, aby odciążyć zabezpieczenie transportowe 31.

- Wysunąć zabezpieczenie transportowe **31** w całości na zewnątrz.
- Lekko przesunąć ramię ślizgowe do góry.

Zabezpieczenie elektronarzędzia (pozycja transportowa)

- Przesunąć ramię ślizgowe **28** całkowicie do tyłu i zabezpieczyć go w tej pozycji (zob. »Zabezpieczenie ramienia ślizgowego«, str. 215).
- Przesunąć ramię ślizgowe w dół do takiego stopnia, aby zabezpieczenie transportowe **31** dało się całkowicie wcisnąć do środka.

Dalsze wskazówki dot. transportu zob. str. 221.

Blokada ramienia ślizgowego

Mechanizm ramienia ślizgowego **28** można unieruchomić za pomocą dźwigni blokującej **26**. Możliwy jest przy tym wybór jednej z dwóch pozycji:

- ramię ślizgowe przesunięte całkowicie do tyłu (do przekrojów poprzecznych)
- ramię ślizgowe wysunięte całkowicie do przodu (zwarta pozycja transportowa)

Zwalnianie blokady ramienia ślizgowego (zob. rys. B1)

Po zwolnieniu blokady ramienia ślizgowego **28** kompletny mechanizm ślizgowy jest gotowy do użycia.

- Docisnąć dźwignię blokującą **26** do oporu w dół. Klin blokujący dźwigni zwalnia oba dolne elementy przegubowe ramienia ślizgowego.

Zabezpieczenie ramienia ślizgowego (zob. rys. B2)

Ramię ślizgowe przesunięte całkowicie do tyłu:

- Przesunąć ramię ślizgowe **28** do oporu do tyłu. Oba górne elementy przegubowe ramienia ślizgowego znajdują się w pozycji pionowej i są zamknięte.
- Pociągnąć dźwignię blokującą **26** do góry, tak aby klin blokujący znalazł się pomiędzy oboma dolnymi elementami przegubowymi ramienia ślizgowego. Przesunięte całkowicie do tyłu ramię ślizgowe **28** zostało zablokowane.

Ramię ślizgowe wysunięte całkowicie do przodu:

- Pociągnąć ramię ślizgowe **28** do oporu do przodu. Mechanizm ślizgowy jest całkowicie wysunięty do przodu.
- Pociągnąć dźwignię blokującą **26** do góry, tak aby klin blokujący znalazł się pomiędzy oboma dolnymi elementami przegubowymi ramienia ślizgowego. Przesunięte całkowicie do przodu ramię ślizgowe **28** zostało zablokowane.

Przygotowanie pracy

Przedłużanie stołu pilarskiego (zob. rys. C)

Długie przedmioty obrabiane muszą być podparte na całej swej długości.

Za pomocą specjalnych przedłużeń **11** można powiększyć powierzchnię stołu pilarskiego w prawą lub w lewą stronę.

- Odchylić dźwignię blokującą **51** do środka.
- Wyciągnąć przedłużkę stołu pilarskiego **11** na tyle, na ile jest to potrzebne do osiągnięcia pożądanej długości (maksymalnie 250 mm).

- Aby zablokować przedłużkę stołu, należy docisnąć go **51** ponownie do zewnątrz.

Przedłużanie szyny oporowej (zob. rys. D)

Przy pionowych kątach uciosu konieczne jest przesunięcie przedłużeń szyny oporowej **9**.

- Przekręcić dźwignię blokującą **52** do przodu.
- Całkowicie wyciągnąć na zewnątrz przedłużkę szyny oporowej **9**.
- Aby zablokować ruchomą szynę oporową, należy docisnąć dźwignię blokującą **52** ponownie do tyłu.

Zdejmowanie ruchomej szyny oporowej (zob. rys. E)

Przy pionowych kątach uciosu konieczne jest całkowite usunięcie przedłużeń szyny oporowej **9**.

- Obrócić blachę krańcową **53** do zewnątrz.
- Przekręcić dźwignię blokującą **52** do przodu.
- Całkowicie wyciągnąć na zewnątrz przedłużkę szyny oporowej **9**.
- Odchylić przedłużkę szyny oporowej całkowicie do góry.

Ustawianie tłumienia ramienia ślizgowego (zob. rys. F)

Mechanizm ramienia ślizgowego **28** został fabrycznie ustawiony i znajduje się przy zakupie elektronarzędzia w stanie niewytłumionym.

Tłumienie mechanizmu ślizgowego można indywidualnie

ustawić przy amortyzatorze **54**:

tryb twardy – kontrolowane ruchy robocze;
tryb miękki – szybkie cięcia.

- Zwolnić obie śruby regulacyjne **55** za pomocą klucza imbusowego (4 mm) **20**, aby uzyskać **miękkie** tłumienie *lub* mocno dociągnąć obie śruby regulacyjne **55**, aby uzyskać **twardsze** tłumienie.

Unieruchamianie przedmiotu obrabianego (zob. rys. G)

Aby zagwarantować optymalne bezpieczeństwo pracy, należy zawsze unieruchomić przedmiot obrabiany.

Nie obrabiać przedmiotów, które są za małe, aby można było je unieruchomić.

- Docisnąć mocno przedmiot obrabiany do ogranicznika cięcia **10**.
- Włożyć dołączony do zestawu ścisk stolarski **22** do jednego z przeznaczonych dla niego otworu **56**.
- Poluzować nakrętkę motylkową **57**, dopasować ścisk stolarski do przedmiotu obrabianego a następnie dokręcić nakrętkę motylkową.
- Unieruchomić przedmiot obrabiany obracając prętem gwintowanym **58**.

Ustawianie kątów uciosu

Aby zagwarantować precyzję cięć, należy po intensywnym użytkowaniu skontrolować i w razie potrzeby poprawić podstawowe ustawienia elektronarzędzia (zob. »Kontrola i wykonywanie ustawień podstawowych«, strona 220).

- **Dokręcić zawsze mocno gałkę nastawczą 15 przed rozpoczęciem cięcia.** W innym przypadku tarcza pilarska mogłaby się zaklinować w przedmiocie obrabianym.

216 | Polski

Ustawianie poziomych standardowych kątów cięcia (zob. rys. H)

Do szybkiego i precyzyjnego ustawiania często używanych kątów cięcia służą zagłębienia **18** na stole pilarskim:

lewa strona	prawa strona
0°	
15°; 22,5°; 31,6°; 45°	15°; 22,5°; 31,6°; 45°; 60°

- Poluzować gałkę nastawczą **15**, jeżeli była dokręcona.
- Pociągnąć dźwignię **16** i obrócić stół pilarski **38** dożądanego zagłębienia w prawo lub w lewo.
- Puścić dźwignię. Dźwignia musi słyszalnie zaskoczyć w zagłębieniu.

Ustawianie dowolnych poziomych kątów cięcia (zob. rys. I)

Kąt uciosu w poziomie może zostać ustawiony w zakresie od 52° (lewa strona) do 60° (prawa strona).

- Poluzować gałkę nastawczą **15**, jeżeli była dokręcona.
- Pociągnąć dźwignię **16** przyciskając jednocześnie do spzręgło jednokierunkowe **14**.
Nastąpi w ten sposób blokada dźwigni **16**, a stół będzie można swobodnie poruszać.
- Przytrzymując za gałkę mocującą, obrócić stół pilarski **38**, w lewo lub w prawo na tyle, by wskaźnik **59** wskazywał pożądaną kąt cięcia.
- Dokręcić na powrót gałkę nastawczą **15**.
- Aby zwolnić dźwignię **16** (do ustawiania standardowych kątów ukośnych), należy pociągnąć dźwignię do góry. Spzręgło **14** powróci na swoje pierwotne miejsce, a dźwignia **16** będzie mogła ponownie »wskoczyć« w rowki **18**.

Ustawianie pionowych kątów uciosu

Aby zagwarantować precyzję cięć, należy po intensywnym użytkowaniu skontrolować i w razie potrzeby poprawić podstawowe ustawienia elektronarzędzia (zob. »Kontrola i wykonywanie ustawień podstawowych«, strona 220).

Pionowy kąt uciosu można ustawić w zakresie od 47° (lewostronny) do 47° (prawostronny).

Dla szybkich i precyzyjnych nastaw często stosowanych kątów ukośnych przewidziano przykładnice dla kątów 0°, 22,5°, 45° i 47°.

Ustawianie lewego zakresu kąta uciosu (45° do 0°)


- Całkowicie wyciągnąć lewą przedłużkę szyny oporowej **9**, ciągnąc do zewnątrz (zob. »Przedłużanie szyny oporowej«, str. 215).
- Poluzować uchwyt mocujący **17**.
- Przytrzymując za uchwyt **4**, odchylić ramię ślizgowe w lewo na tyle, by wskaźnik kąta **33** wskazywał pożądaną kąt uciosu.
- Przytrzymać ramię ślizgowe w tej pozycji i mocno dociągnąć uchwyt **17**.
Siła zaciskowa uchwytu musi wystarczać, aby utrzymać ramię ślizgowe w bezpiecznej pozycji, niezależnie od ustawienia pionowego kąta uciosu.

Ustawianie prawego zakresu kąta uciosu (0° do 45°) (zob. rys. J)

45° R

- Całkowicie wyciągnąć prawą przedłużkę szyny oporowej **9**, ciągnąc do zewnątrz (zob. »Przedłużanie szyny oporowej«, str. 215).
- Poluzować uchwyt mocujący **17**.
- Przytrzymując za uchwyt **4**, przechylić ramię ślizgowe z pozycji 0° lekko w lewo i obrócić gałkę **39** tak, aby wskazywany był pożądaną zakres kąta uciosu.
- Przytrzymując za uchwyt **4**, odchylić ramię ślizgowe w prawo na tyle, by wskaźnik kąta **24** wskazywał pożądaną kąt uciosu.
- Przytrzymać ramię ślizgowe w tej pozycji i mocno dociągnąć uchwyt **17**.
Siła zaciskowa uchwytu musi wystarczać, aby utrzymać ramię ślizgowe w bezpiecznej pozycji, niezależnie od ustawienia pionowego kąta uciosu.

Standardowy kąt uciosu 0°

Aby z łatwością móc powrócić do standardowych ustawień kąta uciosu, wynoszącego 0°, gałka **39** zaskakuje w zapadce w zakresie .

- Przechylić ramię ślizgowe z prawej strony ponad pozycją 0°.

Ustawianie całkowitego zakresu kąta uciosu (-47° do +47°)

47°

- Całkowicie wyciągnąć obie przedłużki szyny oporowej **9**, ciągnąc je do zewnątrz (zob. »Przedłużanie szyny oporowej«, str. 215).
- Poluzować uchwyt mocujący **17**.
- Przytrzymując za uchwyt **4**, przechylić ramię ślizgowe z pozycji 0° lekko w lewo i obrócić gałkę **39** tak, aby wskazywany był pożądaną zakres kąta uciosu.
- Przytrzymując za uchwyt **4**, odchylić ramię ślizgowe w lewo lub w prawo na tyle, aby jeden ze wskaźników – **33** lub **24** – wskazywał pożądaną kąt uciosu.
- Przytrzymać ramię ślizgowe w tej pozycji i mocno dociągnąć uchwyt **17**.
Siła zaciskowa uchwytu musi wystarczać, aby utrzymać ramię ślizgowe w bezpiecznej pozycji, niezależnie od ustawienia pionowego kąta uciosu.

Standardowy kąt uciosu 22,5° (zob. rys. K)

- Całkowicie wyciągnąć gałkę nastawczą **34** i obrócić ją o 90°. Następnie przekręcić ramię ślizgowe przy uchwycie **4** aż w sposób słyszalny zaskoczy ono w zapadce.

Uruchamianie

- **Należy zwrócić uwagę na napięcie sieciowe!** Napięcie źródła prądu musi zgadzać się z danymi na tabliczce znamionowej elektronarzędzia.

Uruchomienie (zob. rys. L)

- W celu **uruchomienia** przesunąć włącznik/wyłącznik **60** w kierunku uchwytu **4**.

Wskazówka: Ze względów bezpieczeństwa włącznik/wyłącznik **60** nie może zostać zablokowany do pracy ciągłej. Przez cały czas obróbki musi być wciśnięty przez obsługującego.

Ramię ślizgowe można opuścić dopiero po naciśnięciu na dźwignię blokującą **5**.

- Dlatego też aby rozpocząć **piłowanie** należy oprócz przesunięcia włącznika/wyłącznika naciskać jednocześnie na dźwignię blokady **5**.

Aby zaoszczędzić energię elektryczną, elektronarzędzie należy włączać tylko wówczas, gdy jest ono używane.

Wyłączenie

- W celu **wyłączenia** należy puścić włącznik/wyłącznik **60**.

Ogranicznik prądu rozruchowego

Elektroniczny ogranicznik prądu rozruchowego ogranicza wielkość prądu podczas włączania elektronarzędzia i umożliwia eksploatację z bezpiecznikiem 16 A.

Wskazówka: Jeżeli elektronarzędzie startuje zaraz po włączeniu z pełną prędkością obrotową, oznacza to awarię ogranicznika prądu rozruchowego. Elektronarzędzie należy natychmiast odesłać do specjalistycznego punktu obsługi klienta (adresy znajdują się w rozdziale »Obsługa klienta oraz doradztwo dotyczące użytkownika«, str. 222).

Wskazówki dotyczące pracy

Ogólne wskazówki dotyczące piłowania

- ▶ **Przed przystąpieniem do przecinania należy mocno dokręcić gałkę 15 i uchwyt mocujący 17.** W przeciwnym wypadku obrabiany materiał może się przechylić.
- ▶ **Podczas każdego cięcia upewnić się najpierw, czy tarcza pilarska nie styka się z ogranicznikiem cięcia, ściskami stolarskimi czy też z innymi częściami urządzenia. Usunąć ewentualnie zamocowane pomocnicze ograniczniki lub odpowiednio je dopasować.**

Tarcze tnące należy chronić przed upadkiem i uderzeniami. Nie należy poddawać tarcz działaniu sił bocznych.

Nie piłować skrzywionych przedmiotów. Przedmiot obrabiany musi równo przylegać do ogranicznika cięcia.

Długie przedmioty obrabiane muszą być podparte na całej swej długości.

Oznakowanie linii cięcia (zob. rys. M)

Dwie wiązki laserowe ukazują szerokość cięcia tarczy tnącej. Dzięki temu możliwe jest dokładne ustawienie elementu do obróbki bez otwierania osłony wahlowej.

- Wiązki lasera włącza się za pomocą przełącznika **61**.
- Zaznaczone do cięcia miejsce na obrabianym elemencie można ustawić kierując się linią przebiegającą pomiędzy oboma liniami lasera.

Wskazówka: Przed przystąpieniem do cięcia skontrolować, czy szerokość cięcia jest nadal prawidłowo ukazywana (zob. »Wyregulowanie lasera«, str. 220). Wiązki lasera mogą ulec przemieszczeniu na przykład pod wpływem drgań spowodowanych intensywnym użytkowaniem.

Pozycja operatora (zob. rys. N)

- ▶ **Nie należy ustawiać się w jednej linii z tarczą z przodu elektronarzędzia. Należy stać zawsze w pozycji lekkiej przesuniętej w bok.** W ten sposób ciało jest poza zasięgiem ewentualnego odrzutu.
- Zachować bezpieczną odległość rąk, palców i ramion od obracającej się tarczy pilarskiej.
- Nie wolno krzyżować rąk przed ramieniem ślizgowym.

Wymiana podkładek (zob. rys. O)

Czerwone podkładki **13** mogą się zużyć po dłuższym użytkowaniu elektronarzędzia.

Należy wymienić uszkodzone podkładki.

- Ustawić elektronarzędzie w pozycji roboczej.
- Wykręcić śruby **62** za pomocą klucza imbusowego (4 mm) **20** i wyjąć stare podkładki.
- Nałożyć nową prawą podkładkę.
- Przykręcić podkładkę śrubami **62** umieszczając ją jak najbardziej wysuniętą na prawo, tak aby tarcza pilarska na całej długości posuwu nie zetknęła się z podkładką.
- Powtórzyć kroki montażu analogicznie dla lewej podkładki.

Dopuszczalne rozmiary przedmiotu przeznaczonego do obróbki

Maksymalna wielkość materiału:

Kąt uciosu		wysokość x szerokość [mm]	
poziom	pión	Obrabiany element przy szynie oporowej	Obrabiany element przy ograniczniku dystansowym (osprzęt)
0°	0°	104 x 335	110 x 240
45°	0°	104 x 240	110 x 110
0°	45° (w lewo)	50 x 335	50 x 295
0°	45° (w prawo)	40 x 335	40 x 295
45°	45° (w lewo)	50 x 240	50 x 200
45°	45° (w prawo)	40 x 240	40 x 200

Minimalna wielkość materiału (= wszystkie elementy, które mogą zostać przymocowane za pomocą załączonego w dostawie ścisku stolarskiego **22** z lewej lub prawej strony tarczy pilarskiej): 160 x 335 mm (wysokość x szerokość)

maks. głębokość cięcia (0°/0°): 104 mm

218 | Polski

Piłowanie**Cięcie bez ciągnięcia (przycinanie) (zob. rys. P)**

- Przesunąć ramię ślizgowe **28** całkowicie do tyłu i zabezpieczyć go w tej pozycji (zob. »Zabezpieczenie ramienia ślizgowego«, str. 215).
Upewnić się, że ogranicznik głębokości **30** dociśnięty jest całkowicie do tyłu, a śruba regulacyjna **29** przy przesunięciu ramienia ślizgowego pasuje do otworu i nie dotyka ogranicznika głębokości.
- Unieruchomić przedmiot obrabiany uwzględniając jego wymiary.
- Ustawić pożądany kąt uciosu (poziomy i/lub pionowy).
- Włączyć elektronarzędzie.
- Wcisnąć dźwignię blokującą **5** i wolno poprowadzić do dołu ramię ślizgowe, trzymając je za uchwyt **4**.
- Przepiłować przedmiot obrabiany z równomiernym posuwem.
- Wyłączyć elektronarzędzie i odczekać aż tarcza pilarska zatrzyma się całkowicie.
- Lekko przesunąć ramię ślizgowe do góry.

Cięcie z ciągnięciem (zob. rys. Q)

- ▶ **Rękojeść należy mocno przytrzymywać zarówno tuż przed włączeniem, jak i podczas całego procesu obróbki. Podczas cięcia należy wykonywać kontrolowany ruch ramieniem ślizgowym.** Moment nieuwagi może doprowadzić do poważnych urazów ciała ze względu na wyjątkowo łatwe do prowadzenia ramie.
- Zwolnić ramię ślizgowe **28** (zob. »Zwalnianie blokady ramienia ślizgowego«, str. 215).
Skontrolować prawidłowe funkcjonowanie kompletnego mechanizmu ślizgowego, poprzez wyciągnięcie i ponowne wsunięcie ramienia ślizgowego **28**.
- Unieruchomić przedmiot obrabiany uwzględniając jego wymiary.
- Ustawić pożądany kąt uciosu (poziomy i/lub pionowy).
- Odciągnąć ramię ślizgowe od szyny oporowej **10** na tyle, aby tarcza tnąca znalazła się przed obrabianym elementem.
- Włączyć elektronarzędzie.
- Wcisnąć dźwignię blokującą **5** i wolno poprowadzić do dołu ramię ślizgowe, trzymając je za uchwyt **4**.
- Docisnąć ramię ślizgowe w kierunku szyny oporowej **10** i ciąć materiał z równomiernym posuwem.
- Wyłączyć elektronarzędzie i odczekać aż tarcza pilarska zatrzyma się całkowicie.
- Lekko przesunąć ramię ślizgowe do góry.

Piłowanie przedmiotów obrabianych do jednakowej długości (zob. rys. R)

Do prostego cięcia jednakowej długości elementów można zastosować prowadnicę wzdlużną **36**.

Prowadnicę wzdlużną można zamontować z obu stron przedłużki stołu pilarskiego **11**.

- Po zwolnieniu śluby blokującej **35** należy odchylić prowadnicę wzdlużną **36** ponad śrubę zaciskową **63**.
- Ponownie dokręcić śrubę blokującą **35**.
- Ustawić przedłużkę stołu pilarskiego **11** na požądaną długość (zob. »Przedłużanie stołu pilarskiego«, str. 215).

Regulacja ogranicznika głębokości (wcinanie rowków) (zob. rys. S)

Do cięcia rowków lub do pracy przy użyciu ogranicznika dystansowego należy przestawić ogranicznik głębokości.

- Odchylić ogranicznik głębokości **30** do zewnątrz.
- Wcisnąć dźwignię blokującą **5** i przesunąć ramię ślizgowe na požądaną pozycję.
- Przekręcić śrubę regulacyjną **29** tak, aby koniec śruby dotykał ogranicznika głębokości **30**.
- Lekko przesunąć ramię ślizgowe do góry.

Nietypowe przedmioty obrabiane

Przy piłowaniu wygiętych lub okrągłych przedmiotów należy je szczególnie starannie zabezpieczyć przed przesuwaniem się. Na linii cięcia nie może powstać szczelina między przedmiotem obrabianym, ogranicznikiem cięcia i stołem pilarskim. W razie potrzeby należy wykonać specjalne uchwyty.

Cięcie listew profilowych (listwy przypodłogowe lub sufitowe)

Listwy profilowe można ciąć w dwojaki sposób:

- ustawione pionowo przy ograniczniku cięcia,
- ułożone płasko na stole pilarskim.

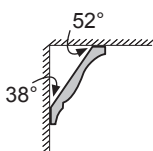
Ponadto, w zależności od szerokości listwy profilowej, można wykonywać cięcia z posuwem lub bez posuwu.

Wypróbować zawsze ustawiony kąt cięcia najpierw na resztkie listwy.

Listwy przypodłogowe

Poniższa tabela zawiera wskazówki dotyczące cięcia listw przypodłogowych.

Ustawienia		pionowo przy ograniczniku cięcia		płasko przylega do stołu pilarskiego		
Listwa przypodłogowa		lewa strona	prawa strona	lewa strona	prawa strona	
	Krawędź wewnętrzna	poziomy kąt cięcia	45° z lewej strony	45° z prawej strony	0°	0°
		pionowy kąt uciosu	0°	0°	45° z lewej strony	45° z prawej strony
	Ustalenie położenia przedmiotu obrabianego	Krawędź dolna na stole pilarskim	Krawędź dolna na stole pilarskim	Krawędź górna przy ograniczniku cięcia	Krawędź górna przy ograniczniku cięcia	
	Obrobiony przedmiot znajduje się z lewej strony cięcia	... z prawej strony cięcia	... z lewej strony cięcia	... z prawej strony cięcia	
	Krawędź zewnętrzna	poziomy kąt cięcia	45° z prawej strony	45° z lewej strony	0°	0°
		pionowy kąt uciosu	0°	0°	45° z prawej strony	45° z lewej strony
	Ustalenie położenia przedmiotu obrabianego	Krawędź dolna na stole pilarskim	Krawędź dolna na stole pilarskim	Krawędź górna przy ograniczniku cięcia	Krawędź górna przy ograniczniku cięcia	
	Obrobiony przedmiot znajduje się z lewej strony cięcia	... z prawej strony cięcia	... z lewej strony cięcia	... z prawej strony cięcia	

Listwy sufitowe (wg amerykańskich standardów)

Do obróbki listew stropowych płasko ułożonych na stole pilarskim, poziomy kąt uciosu należy ustawić na 31,6° (Stół pilarski obrócony w lewo lub w prawo), a pionowy kąt uciosu na 33,9° (ramię ślizgowe przesunięte w lewo lub w prawo). Poniższa tabela zawiera wskazówki potrzebne do obróbki listew stropowych.

Ustawienia		pionowo przy ograniczniku cięcia		ułożone płasko na stole pilarskim		
Listwa sufitowa		lewa strona	prawa strona	lewa strona	prawa strona	
	Krawędź wewnętrzna	poziomy kąt cięcia	45° z prawej strony	45° z lewej strony	31,6° z prawej strony	31,6° z lewej strony
		pionowy kąt uciosu	0°	0°	33,9° w lewo	33,9° w prawo
	Ustalenie położenia przedmiotu obrabianego	Krawędź dolna przy ograniczniku cięcia	Krawędź dolna przy ograniczniku cięcia	Krawędź górna przy ograniczniku cięcia	Krawędź górna przy ograniczniku cięcia	
	Obrobiony przedmiot znajduje się z prawej strony cięcia	... z lewej strony cięcia	... z lewej strony cięcia	... z prawej strony cięcia	
	Krawędź zewnętrzna	poziomy kąt cięcia	45° z lewej strony	45° z prawej strony	31,6° z lewej strony	31,6° z prawej strony
		pionowy kąt uciosu	0°	0°	33,9° w prawo	33,9° w lewo
	Ustalenie położenia przedmiotu obrabianego	Krawędź dolna przy ograniczniku cięcia	Krawędź dolna przy ograniczniku cięcia	Krawędź górna przy ograniczniku cięcia	Krawędź górna przy ograniczniku cięcia	
	Obrobiony przedmiot znajduje się z prawej strony cięcia	... z lewej strony cięcia	... z lewej strony cięcia	... z prawej strony cięcia	

Kontrola i wykonywanie ustawień podstawowych

Aby zagwarantować precyzję cięć, należy po intensywnym użytkowaniu skontrolować i w razie potrzeby poprawić podstawowe ustawienia elektronarzędzia. Niezbędne jest do tego doświadczenie oraz odpowiednie specjalistyczne narzędzia.

Autoryzowana placówka serwisowa firmy Bosch przeprowadza te prace szybko i niezawodnie.

Wyregulowanie lasera

Wskazówka: Aby móc przetestować działanie lasera, elektronarzędzie należy podłączyć do zasilania prądem.

- **Podczas justowania lasera należy uważać, aby nie wcisnąć włącznika/wyłącznika (np. przesuwając ramię ślizgowe).** Niezamierzone uruchomienie elektronarzędzia może spowodować obrażenia ciała.
- Ustawić elektronarzędzie w pozycji roboczej.
- Przekręcić stół pilarski **38** aż do zagłębienia **18** dla 0°.
- Dźwignia **16** musi słyszalnie zaskoczyć we wgłębienie.
- Wiązki lasera włącza się za pomocą przełącznika **61**.

Kontrola: (zob. rys. T1)

- Narysować na przedmiocie obrabianym prostą linię cięcia.
- Wcisnąć dźwignię blokującą **5** i wolno poprowadzić do dołu ramię ślizgowe, trzymając je za uchwyt **4**.
- Ułożyć przedmiot obrabiany w taki sposób, aby zęby tarczy pilarskiej znalazły się w jednej linii z linią cięcia.
- Unieruchomić obrabiany element w tej pozycji i wolno przestawić ramię ślizgowe ponownie do góry.
- Zamocować przedmiot obrabiany.
- Wiązki lasera włącza się za pomocą przełącznika **61**.

Wiązki lasera muszą znajdować się w tej samej odległości z lewej jak i z prawej strony na całej długości narysowanej linii cięcia na obrabianym elemencie, także wówczas, gdy ramię ślizgowe przesuwane jest do dołu.

Ustawienie skupienia: (zob. rys. T2)

- Kręcić śrubą nastawczą **64** za pomocą klucza imbusowego (2 mm) **21**, aż wiązka lasera będzie na całej długości miała ten sam odstęp od narysowanej linii cięcia na przedmiocie obrabianym.

Obrót w kierunku przeciwnym do ruchu wskazówek zegara porusza wiązkę laserową z lewej na prawą stronę, obrót w kierunku zgodnym z ruchem wskazówek zegara porusza wiązkę laserową ze strony prawej na lewą.

Ustawienie równoległości: (zob. rys. T3)

- Zwołnić obie śruby **65** pokrywy ochronnej lasera **27** za pomocą klucza imbusowego (4 mm) **20**.
- **Wskazówka:** Do osiągnięcia przedniej śruby pokrywy ochronnej lasera, konieczne jest przesunięcia ramienia ślizgowego nieco w dół, tak aby można było włożyć klucz imbusowy przez jedną ze szczelin w osłonie wahlowej.
- Zwołnić śrubę mocującą **66** (wykonując ok. 1 – 2 obroty) za pomocą załączonego w dostawie klucza imbusowego (2 mm) **21**.
- Nie należy całkowicie wykręcać śruby.
- Przesunąć płytę montażową lasera w prawo lub w lewo – tak, aby wiązki lasera leżały się na całej swojej długości

równoległe do uprzednio zaznaczonej linii cięcia na obrabianym elemencie.

- Przytrzymać płytę montażową lasera w tej pozycji i ponownie mocno dociągnąć śrubę mocującą **66**.
- Po zakończeniu nastaw należy ponownie skontrolować, czy wiązka leży równoległe do linii cięcia. Jeżeli nie, wiązki lasera należy ustawić ponownie za pomocą śrub regulacyjnych **64**.
- Przymocować na powrót osłonę lasera **27**.

Ustawiania bocznego odchylenia podczas ruchu ramienia ślizgowego: (zob. rys. T4)

- Zwołnić obie śruby **65** pokrywy ochronnej lasera **27** za pomocą klucza imbusowego (4 mm) **20**.
- **Wskazówka:** Do osiągnięcia przedniej śruby pokrywy ochronnej lasera, konieczne jest przesunięcia ramienia ślizgowego nieco w dół, tak aby można było włożyć klucz imbusowy przez jedną ze szczelin w osłonie wahlowej.
- Zwołnić obie śruby mocujące **67** (wykonując ok. 1 – 2 obrotów) za pomocą załączonego w dostawie klucza imbusowego (2 mm) **21**.
- Nie należy całkowicie wykręcać śrub.
- Przesunąć obudowę lasera w prawo lub w lewo na tyle, aby wiązki lasera nie odbiegały od linii cięcia podczas ruchu w dół ramienia ślizgowego.
- Po zakończeniu nastaw należy ponownie skontrolować, czy wiązka leży równoległe do linii cięcia. Jeżeli nie, wiązki lasera należy ustawić ponownie za pomocą śrub regulacyjnych **64**.
- Przytrzymać obudowę lasera w tej pozycji i ponownie mocno dociągnąć śruby mocujące **67**.
- Przymocować na powrót osłonę lasera **27**.

Ustawianie standardowego kąta uciosu 0° (pion)

- Ustawić elektronarzędzie w pozycji transportowej.
- Przekręcić stół pilarski **38** aż do zagłębienia **18** dla 0°.
- Dźwignia **16** musi słyszalnie zaskoczyć we wgłębienie.

Kontrola: (zob. rys. U1)

- Ustawić przymiar kątowy na 90° i postawić go na stole **38**.
- Ramię kątownika musi stykać się na całej długości z tarczą pilarską **40**.

Ustawianie: (zob. rys. U2)

- Poluzować uchwyt mocujący **17**.
- Zwołnić obie śruby regulacyjne **68** (co najmniej jeden obrót) za pomocą klucza nasadowego (10 mm).
- Zwołnić śrubę regulacyjną **70** (wykonując ok. trzy obroty) za pomocą klucza imbusowego (4 mm) **20**.
- Wkręcić lub wykręcić śrubę regulacyjną **69** za pomocą klucza imbusowego (4 mm) **20** na tyle, aby ramiona przymiaru kątownego na całej długości pokrywały się z tarczą pilarską.
- Dokręcić uchwyt mocujący **17**.
- Następnie należy najpierw dociągnąć śrubę ustawczą **70**, następnie śruby **68**.

W razie gdy wskaźniki kąta cięcia **33** i **24** po zakończonej regulacji nie znajdują się na jednej linii ze znacznikiem 0° na podziałce **32**, należy poluzować śruby mocujące za pomocą wkrętaka krzyżowego ustawić wskaźniki kąta cięcia wzdłuż znacznik 0° i ustawić wskaźniki kąta cięcia wzdłuż znacznik 0.

Ustawianie kąta standardowego 45° (lewostronnie, w pionie)

- Ustawić elektronarzędzie w pozycji roboczej.
- Przekręcić stół pilarski **38** aż do zagłębienia **18** dla 0°.
- Dźwignia **16** musi słyszalnie zaskoczyć we wgłębienie.
- Całkowicie wyciągnąć lewą przedłużkę szyny oporowej **9**, ciągnąc do zewnątrz.
- Zwolnić uchwyt **17** i przesunąć ramię ślizgowe, trzymając je za uchwyt **4** aż do oporu w lewo (45°).

Kontrola: (zob. rys. V1)

- Ustawić przymiar kątowy na 45° i postawić go na stole **38**. Ramię kątownika musi stykać się na całej długości z tarczą pilarską **40**.

Ustawianie: (zob. rys. V2)

- Wkręcić lub wykręcić śrubę **71** za pomocą klucza witełkowego (8 mm) na tyle, aby ramiona przymiaru kąтового na całej długości pokrywały się z tarczą pilarską.
- Dokręcić uchwyt mocujący **17**.

W razie gdy wskaźniki kąta cięcia **33** i **24** po zakończonej regulacji nie znajdują się na jednej linii ze znacznikami 45° na podziałce **32**, należy najpierw skontrolować ustawienie kąta uciosu 0° i wskaźniki kąta cięcia. Następnie można powtórzyć ustawiania kąta uciosu 45°.

Ustawianie standardowego kąta uciosu 45° (prawostronnie, w pionie)

- Ustawić elektronarzędzie w pozycji roboczej.
- Przekręcić stół pilarski **38** aż do zagłębienia **18** dla 0°.
- Dźwignia **16** musi słyszalnie zaskoczyć we wgłębienie.
- Całkowicie wyciągnąć prawą przedłużkę szyny oporowej **9**, ciągnąc do zewnątrz.
- Poluzować uchwyt mocujący **17**.
- Przytrzymując za uchwyt **4**, przechylić ramię ślizgowe z pozycji 0° lekko w lewo i obrócić gałkę **39** tak, aby wskazywany był prawy zakres kąta uciosu.
- Przytrzymując za uchwyt **4**, odchylić ramię ślizgowe do oporu w prawo (45°).



Kontrola: (zob. rys. W1)

- Ustawić przymiar kątowy na 135° i postawić go na stole pilarskim **38**.

Ramię kątownika musi stykać się na całej długości z tarczą pilarską **40**.

Ustawianie: (zob. rys. W2)

- Wkręcić lub wykręcić śrubę **72** za pomocą klucza witełkowego (8 mm) na tyle, aby ramiona przymiaru kąтового na całej długości pokrywały się z tarczą pilarską.
- Dokręcić uchwyt mocujący **17**.

W razie gdy wskaźniki kąta cięcia **33** i **24** po zakończonej regulacji nie znajdują się na jednej linii ze znacznikami 45° na podziałce **32**, należy najpierw skontrolować ustawienie kąta uciosu 0° i wskaźniki kąta cięcia. Następnie można powtórzyć ustawiania kąta uciosu 45°.

Skala dla poziomych kątów uciosu

- Ustawić elektronarzędzie w pozycji roboczej.
- Przekręcić stół pilarski **38** aż do zagłębienia **18** dla 0°.
- Dźwignia **16** musi słyszalnie zaskoczyć we wgłębienie.

Kontrola: (zob. rys. X1)

- Ustawić kątownik na 90° i położyć go między ogranicznikiem cięcia **10** a tarczą pilarską **40** na stole pilarskim **38**.

Ramię kątownika musi stykać się na całej długości z tarczą pilarską **40**.

Ustawianie: (zob. rys. X2)

- Zwolnić wszystkie cztery śruby regulacyjne **73** za pomocą klucza imbusowego (4 mm) **20** i obrócić stół pilarski **38** wraz z podziałką **37** na tyle, aby ramiona przymiaru kąтового na całej długości pokrywały się z tarczą pilarską.
- Dokręcić ponownie śruby.

W razie gdy wskaźnik kąta cięcia **59** po zakończonej regulacji nie znajduje się na jednej linii ze znacznikiem 0° na podziałce **37**, poluzować śrubę **74** za pomocą wkrętaka krzyżowego i ustawić wskaźnik kąta cięcia wzdłuż znacznika 0°.

Ustawianie siły zaciskowej uchwytu **17** (zob. rys. Y)

Siłę zaciskową uchwytu **17** można dowolnie regulować

Kontrola:

- Siła zaciskowa uchwytu musi wystarczać, aby utrzymać ramię ślizgowe w bezpiecznej pozycji, niezależnie od ustawienia pionowego kąta uciosu.

Ustawianie:

- Poluzować uchwyt mocujący **17**.
- Przekręcić śrubę regulacyjną **75** za pomocą klucza nasadowego (17 mm) w kierunku przeciwnym do ruchu wskazówek zegara, aby zmniejszyć siłę zacisku, a w kierunku zgodnym z ruchem wskazówek zegara, aby zwiększyć siłę zacisku.
- Ustawić pionowy kąt uciosu, dociągnąć uchwyt **17** i skontrolować, czy osiągnięta została pożądana siła zaciskowa.

Transport (zob. rys. Z)

Przed transportem elektronarzędzia należy wykonać następujące kroki:

- Przesunąć ramię ślizgowe **28** całkowicie do tyłu i zabezpieczyć go w tej pozycji (zob. »Zabezpieczenie ramienia ślizgowego«, str. 215).
- Upewnić się, że ogranicznik głębokości **30** dociśnięty jest całkowicie do tyłu, a śruba regulacyjna **29** przy przesunięciu ramienia ślizgowego pasuje do otworu i nie dotyka ogranicznika głębokości.
- Przesunąć ramię ślizgowe w dół do takiego stopnia, aby zabezpieczenie transportowe **31** dało się całkowicie wcisnąć do środka.
- Przedłużki stołu **11** należy przesunąć całkowicie do środka.
- Ustawić pionowy kąt cięcia o wartości 0° i dokręcić mocno uchwyt mocujący **17**.
- Obrócić stół pilarski **38** w lewo aż do oporu i dociągnąć gałkę **15**.
- Przewód sieciowy należy zwinąć i zamocować za pomocą taśmy rzepowej **76**.

222 | Polski

- Należy zdjąć wszystkie elementy osprzętu, których nie można stabilnie przymocować do elektronarzędzia. Przed przystąpieniem do transportu należy nieużyte tarcze pilarskie w razie możliwości umieścić w zamkniętym pojemniku.
- Przenosić elektronarzędzie trzymając za uchwyt transportowy **7** lub umieszczając palce w zagłębieniach **19** z boku stołu pilarskiego.
- ▶ **Do przenoszenia elektronarzędzia należy używać wyłącznie elementów transportowych; nigdy nie wolno używać do tego celu elementów zabezpieczających, ramienia ślizgowego 28 lub rękojeści/uchwyty 4.**
- ▶ **Elektronarzędzie powinno być przenoszone przez dwie osoby, przenoszenie go przez jedną osobę może spowodować uszkodzenie kręgosłupa.**

Konserwacja i serwis

Konserwacja i czyszczenie

- ▶ **Przed wszystkimi pracami przy elektronarzędziu należy wyciągnąć wtyczkę z gniazda.**

Jeżeli konieczna okaże się wymiana przewodu przyłączeniowego, należy zlecić ją firmie Bosch lub w autoryzowanym przez firmę Bosch punkcie naprawy elektronarzędzi, co pozwoli uniknąć ryzyka zagrożenia bezpieczeństwa.

Czyszczenie

Utrzymywanie urządzenia i szczelin wentylacyjnych w czystości gwarantuje prawidłową i bezpieczną pracę.

Ostona wahlowa musi zawsze mieć możliwość swobodnego poruszania się i samoczynnego zamykania. Dlatego też należy zawsze utrzymywać zakres jej ruchu w czystości.

- Pył i wióry należy usuwać po każdym użyciu, przedmuchiując sprężonym powietrzem lub za pomocą pędzelka.
- Należy regularnie czyścić rolkę ślizgową **23** i ramię ślizgowe **28**.

Osprzęt

Zacisk	1 609 B02 125
Podkładki	1 609 B02 375
Worek na pył	1 609 B02 595
Przyłącze do odsysania pyłu	2 607 001 977
Stół roboczy GTA 2500 W	0 601 B12 100
Stół roboczy GTA 3800	0 601 B24 000
Odkurzacz do wiórów drewnianych GAS 50 M	0 601 988 103

Tarcze pilarskie do drewna i płyt, do paneli i listew

Tarcza pilarska 305 x 30 mm, 60 zębów 2 608 641 768

Tarcze do cięcia tworzyw sztucznych i metali nieżelaznych

Tarcza pilarska 305 x 30 mm, 96 zębów 2 608 642 099

Tarcza pilarska 305 x 30 mm, 96 zębów 2 608 640 453

Tarcze tnące dla wszystkich rodzajów podłóg laminowanych

Tarcza pilarska 305 x 30 mm, 96 zębów 2 608 642 137

Obsługa klienta oraz doradztwo dotyczące użytkowania

W punkcie obsługi klienta można uzyskać odpowiedzi na pytania dotyczące napraw i konserwacji nabytego produktu, a także dotyczące części zamiennych. Rysunki rozłożeniowe oraz informacje dotyczące części zamiennych można znaleźć również pod adresem:

www.bosch-pt.com

Nasz zespół doradztwa dotyczącego użytkowania odpowie na wszystkie pytania związane z produktami firmy Bosch oraz ich osprzętem.

Przy wszystkich zgłoszeniach oraz zamówieniach części zamiennych konieczne jest podanie 10-cyfrowego numeru katalogowego, znajdującego się na tabliczce znamionowej produktu.

Polska

Robert Bosch Sp. z o.o.

Serwis Elektronarzędzi

Ul. Szyszkowa 35/37

02-285 Warszawa

Na www.bosch-pt.pl znajdują Państwo wszystkie szczegóły dotyczące usług serwisowych online.

Tel.: 22 7154460

Faks: 22 7154441

E-Mail: bsc@pl.bosch.com

Infolinia Działu Elektronarzędzi: 801 100900

(w cenie połączenia lokalnego)

E-Mail: elektronarzedzia.info@pl.bosch.com

www.bosch.pl

Usuwanie odpadów

Elektronarzędzia, osprzęt i opakowanie należy poddać utylizacji zgodnie z obowiązującymi zasadami ochrony środowiska.

Nie wolno wyrzucać elektronarzędzi do odpadów z gospodarstwa domowego!

Tylko dla państw należących do UE:



Zgodnie z europejską wytyczną 2012/19/UE o starych, zużytych narzędziach elektrycznych i elektronicznych i jej stosowania w prawie krajowym, wyeliminowane, niezdatne do użycia elektronarzędzia należy zbierać osobno i doprowadzić do ponownego użytkowania zgodnego z zasadami ochrony środowiska.

Zastrzega się prawo dokonywania zmian.

Česky

Bezpečnostní upozornění

Všeobecná varovná upozornění pro elektronářadí

! **VAROVÁNÍ** Při používání elektronářadí je třeba dbát kvůli ochraně před zásahem elektrickým proudem, před nebezpečím zranění a požáru následujících zásadních bezpečnostních opatření.

Čtěte všechna tato upozornění dříve, než toto elektronářadí použijete, a bezpečnostní upozornění dobře uschovejte.

V bezpečnostních upozorněních použitý pojem „elektronářadí“ se vztahuje na elektronářadí provozované na el. síti (se síťovým kabelem) a na elektronářadí provozované na akumulátoru (bez síťového kabelu).

Bezpečnost pracovního místa

- ▶ **Udržujte Vaše pracovní místo čisté a dobře osvětlené.** Nepořádek nebo neosvětlené pracovní oblasti mohou vést k úrazům.
- ▶ **S elektronářadím nepracujte v prostředí ohroženém explozí, kde se nacházejí hořlavé kapaliny, plyny nebo prach.** Elektronářadí vytváří jiskry, které mohou prach nebo páry zapálit.
- ▶ **Děti a jiné osoby udržujte při použití elektronářadí daleko od Vašeho pracovního místa.** Při rozptýlení můžete ztratit kontrolu nad strojem.

Elektrická bezpečnost

- ▶ **Připojovací zástrčka elektronářadí musí lícovat se zásuvkou. Zástrčka nesmí být žádným způsobem upravena. Společně s elektronářadím s ochranným uzemněním nepoužívejte žádné adaptérové zástrčky.** Neupravené zástrčky a vhodné zásuvky snižují riziko zásahu elektrickým proudem.
- ▶ **Zabraňte kontaktu těla s uzemněnými povrchy, jako např. potrubí, topení, sporáky a chladničky.** Je-li Vaše tělo uzemněno, existuje zvýšené riziko zásahu elektrickým proudem.
- ▶ **Chraňte stroj před deštěm a vlhkem.** Vniknutí vody do elektronářadí zvyšuje nebezpečí zásahu elektrickým proudem.
- ▶ **Dbejte na účel kabelu, nepoužívejte jej k nošení či zavěšení elektronářadí nebo k vytažení zástrčky ze zásuvky. Udržujte kabel daleko od tepla, oleje, ostrých hran nebo pohyblivých dílů stroje.** Poškozené nebo spletené kabely zvyšují riziko zásahu elektrickým proudem.
- ▶ **Pokud pracujete s elektronářadím venku, použijte pouze takové prodlužovací kabely, které jsou způsobilé i pro venkovní použití.** Použití prodlužovacího kabelu, jež je vhodný pro použití venku, snižuje riziko zásahu elektrickým proudem.
- ▶ **Pokud se nelze vyhnout provozu elektronářadí ve vlhkém prostředí, použijte proudový chránič.** Nasazení

proudového chrániče snižuje riziko zásahu elektrickým proudem.

Bezpečnost osob

- ▶ **Buďte pozorní, dávejte pozor na to, co děláte a přistupujte k práci s elektronářadím rozumně. Nepoužívejte žádné elektronářadí pokud jste unaveni nebo pod vlivem drog, alkoholu nebo léků.** Moment nepozornosti při použití elektronářadí může vést k vážným poraněním.
- ▶ **Noste osobní ochranné pomůcky a vždy ochranné brýle.** Nošení osobních ochranných pomůcek jako maska proti prachu, bezpečnostní obuv s protiskluzovou podrážkou, ochranná přilba nebo sluchátka, podle druhu nasazení elektronářadí, snižují riziko poranění.
- ▶ **Zabraňte neúmyslnému uvedení do provozu. Přesvědčte se, že je elektronářadí vypnuté dříve než jej uchopíte, ponesejte či připojíte na zdroj proudu a/nebo akumulátor.** Máte-li při nošení elektronářadí prst na spínači nebo pokud stroj připojíte ke zdroji proudu zapnutý, pak to může vést k úrazům.
- ▶ **Než elektronářadí zapnete, odstraňte seřizovací nástroje nebo šroubováky.** Nástroj nebo klíč, který se nachází v otáčivém dílu stroje, může vést k poranění.
- ▶ **Vyvarujte se abnormálního držení těla. Zajistěte si bezpečný postoj a udržujte vždy rovnováhu.** Tím můžete elektronářadí v neočekávaných situacích lépe kontrolovat.
- ▶ **Noste vhodný oděv. Nenoste žádný volný oděv nebo šperky. Vlasy, oděv a rukavice udržujte daleko od pohybujících se dílů.** Volný oděv, šperky nebo dlouhé vlasy mohou být zachyceny pohybujícími se díly.
- ▶ **Lze-li namontovat odsávací či zachycující přípravky, přesvědčte se, že jsou připojeny a správně použity.** Použití odsávání prachu může snížit ohrožení prachem.

Svědomité zacházení a používání elektronářadí

- ▶ **Stroj nepřetěžujte. Pro svou práci použijte k tomu určené elektronářadí.** S vhodným elektronářadím budete pracovat v udané oblasti výkonu lépe a bezpečněji.
- ▶ **Nepoužívejte žádné elektronářadí, jehož spínač je vadný.** Elektronářadí, které nelze zapnout či vypnout je nebezpečné a musí se opravit.
- ▶ **Než provedete seřízení stroje, výměnu dílů příslušenství nebo stroj odložíte, vytáhněte zástrčku ze zásuvky a/nebo odstraňte akumulátor.** Toto preventivní opatření zabrání neúmyslnému zapnutí elektronářadí.
- ▶ **Uchovávejte nepoužívané elektronářadí mimo dosah dětí. Nechte stroj používat osobám, které se strojem nejsou seznámeny nebo nečetly tyto pokyny.** Elektronářadí je nebezpečné, je-li používáno nezkušenými osobami.
- ▶ **Pečujte o elektronářadí svědomitě. Zkontrolujte, zda pohyblivé díly stroje bezvadně fungují a nevzpříčují se, zda díly nejsou zlomené nebo poškozené tak, že je omezena funkce elektronářadí. Poškozené díly nechte před nasazením stroje opravit.** Mnoho úrazů má příčinu ve špatně udržovaném elektronářadí.
- ▶ **Řezné nástroje udržujte ostré a čisté.** Pečlivě ošetřované řezné nástroje s ostrými řeznými hranami se méně vzpříčují a dají se lehčeji vést.

224 | Česky

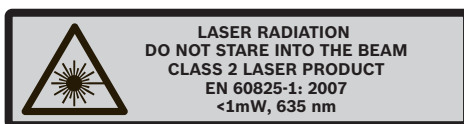
- ▶ **Používejte elektronářadí, příslušenství, nasazovací nástroje apod. podle těchto pokynů. Respektujte přitom pracovní podmínky a prováděnou činnost.** Použití elektronářadí pro jiné než určující použití může vést k nebezpečným situacím.

Servis

- ▶ **Nechte Vaše elektronářadí opravit pouze kvalifikovaným odborným personálem a pouze s originálními náhradními díly.** Tím bude zajištěno, že bezpečnost stroje zůstane zachována.

Bezpečnostní upozornění pro pokosové pily

- ▶ **Elektronářadí se dodává s varovným štítkem (ve vyobrazeném elektronářadí na grafické straně označený číslem 3).**



- ▶ **Před prvním uvedením do provozu přečtěte anglický text varovného štítku přiloženou samolepkou ve Vašem národním jazyce.**
- ▶ **Nemířte paprskem laseru na osoby nebo zvířata a ani Vy sami se do laserového paprsku nedívejte.** Toto elektronářadí vytváří laserové záření třídy laseru 2 podle EN 60825-1. Tím můžete osoby oslnit.
- ▶ **Udržujte své pracovní místo čisté.** Směs materiálů jsou obzvlášť šklodlivé. Prach lehkých kovů může hořet nebo explodovat.
- ▶ **Nepoužívané elektronářadí bezpečně uschovejte. Úložné místo musí být suché a uzamykatelné.** To zamezí tomu, aby se elektronářadí skladováním poškodilo nebo aby s ním zacházely nezkušené osoby.
- ▶ **Používejte elektronářadí jen pro takové materiály, jež jsou uvedeny v určujícím použití.** Elektronářadí jinak může být přetíženo.
- ▶ **Opracovávaný obrobek vždy pevně upněte. Neopravovávejte žádné obrobky, které jsou pro pevné upnutí příliš malé.** Odstup Vaší ruky vůči rotujícímu pilovému kotouči je jinak příliš malý.
- ▶ **Udržujte rukojeti suché, čisté a bez oleje a tuku.** Mastné, zaoleňované rukojeti jsou kluzké a vedou ke ztrátě kontroly.
- ▶ **Nepoužívejte elektronářadí s poškozeným kabelem. Pokud se kabel během práce poškodí, pak se jej nedotýkejte a vytáhněte síťovou zástrčku.** Poškozené kabely zvyšují riziko elektrického úderu.
- ▶ **Pravidelně kontrolujte kabel a poškozený kabel nechte opravit pouze v autorizovaném servisním středisku pro elektronářadí Bosch. Poškozené prodlužovací kabely vyměňte.** Tím bude zajištěno, že bezpečnost elektronářadí zůstane zachována.
- ▶ **Nepoužívejte žádné tupé, popraskané, zprohýbané nebo poškozené pilové kotouče.** Pilové kotouče s tupými nebo špatně uspořádanými zuby způsobují díky úzké řezá-

né mezeře zvýšené tření, svírání pilového kotouče a zpětný ráz.

- ▶ **Nikdy nepoužívejte nářadí bez vkládací desky. Vadnou vkládací desku vyměňte.** Bez bezvadné vkládací desky se můžete poranit o pilový kotouč.
- ▶ **Nepoužívejte žádné pilové kotouče z vysokolegované rychlořezné oceli (ocel HSS).** Takové pilové kotouče mohou lehce prasknout.
- ▶ **Vždy používejte pilové kotouče o správné velikosti a s odpovídajícím upínacím otvorem (např. kosočtvercovým nebo kruhovým).** Pilové kotouče, které neodpovídají montážním dílům pily, neběží vystředěné a vedou ke ztrátě kontroly.
- ▶ **Zajistěte, aby ochranný kryt náležitě fungoval a mohl se volně pohybovat.** Nikdy nefixujte ochranný kryt v otevřeném stavu.
- ▶ **Elektronářadí použijte jen tehdy, je-li pracovní plocha až k opracovávanému obrobku prostá od všech seřizovacích nástrojů, dřevěných třísek atd.** Malé kousky dřeva nebo jiné předměty, které se dostanou do kontaktu s rotujícím pilovým kotoučem, mohou vysokou rychlostí zadržet obsluhu.
- ▶ **Udržujte podlahu prostou dřevěných pilin a zbytků materiálu.** Můžete uklouznout nebo klopýtnout.
- ▶ **Nevyměňujte zabudovaný laser nebo svítivou diodu za jiný typ.** Lasery nebo svítivé diody, které se nehodí k tomuto elektronářadí, mohou ohrozit osoby. Opravu nebo výměnu musí provést autorizovaný zákaznický servis, aby nedošlo k ohrožení bezpečnosti.
- ▶ **Zatímco elektronářadí běží, nikdy neodstraňujte zbytky po řezání, dřevěné třísky aj. z místa řezu.** Uvedte nejprve rameno nářadí do klidové polohy a elektronářadí vypněte.
- ▶ **Nikdy se po práci nedotýkejte pilového kotouče dřeva, než se ochladí.** Pilový kotouč je při práci velmi horký.
- ▶ **Jestliže se pilový kotouč sevře, elektronářadí vypněte a podržte obrobek v klidu, než se pilový kotouč dostane do klidového stavu. Pro zabránění zpětnému rázu se smí pohybovat obrobek teprve po zastavení pilového kotouče.** Dříve než elektronářadí znovu nastartujete, odstraňte příčinu sevření pilového kotouče.
- ▶ **Nikdy neopouštějte nástroj dřeva, než se zcela dostane do stavu klidu.** Dobiňající nasazovací nástroje mohou způsobit zranění.
- ▶ **Veďte pilový kotouč proti obrobku pouze v zapnutém stavu.** Jinak existuje nebezpečí zpětného rázu, když se pilový kotouč v obrobku zasekne.
- ▶ **Nikdy na elektronářadí nestoupejte.** Může dojít k vážnému poranění, pokud se elektronářadí převrhne nebo pokud se nedopatřením dostanete do kontaktu s pilovým kotoučem.
- ▶ **Nikdy nezpůsobte výstražné štítky na elektronářadí nepoznatelné.**
- ▶ **Nedávejte své prsty mezi pohyblivé díly kluzného ramene.** Prsty mohou být přímáčkuty a závažně zraněny.

- ▶ **Rukojeť držte před zapnutím a během celého procesu řezání dobře a pevně. Kluzným ramenem provádějte během řezání kontrolovaný pohyb.** Moment nepozornosti může vést díky mimořádně lehce chodícímu kluznému ramenu k vážným zraněním.
- ▶ **Obrobek prořezávejte vždy odpředu dozadu.** Jinak existuje nebezpečí zpětného rázu, pokud se pilový kotouč v obrobku zasekne.
- ▶ **Zajistěte obrobek.** Obrobek pevně uchycený upínacím přípravkem nebo svěrákem je držen bezpečněji než Vaší rukou.

Symbols

Následující symboly mohou mít význam při používání Vašeho elektronářadí. Zapamatujte si prosím symboly a jejich význam. Správný výklad symbolů Vám pomáhá elektronářadí lépe a bezpečněji používat.

Symbols a jejich význam



- ▶ **Laserové zařízení**
Nedívejte se do svazku
Laserové zařízení třídy 2



- ▶ **Zatímco elektronářadí běží, nedostáňte se svými rukama do oblasti řezání.** Při kontaktu s pilovým kotoučem existuje nebezpečí poranění.



- ▶ **Noste ochrannou masku proti prachu.**



- ▶ **Noste ochranné brýle.**



- ▶ **Noste ochranu sluchu.** Působení hluku může způsobit ztrátu sluchu.

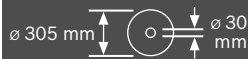


- ▶ **Nebezpečná oblast! Mějte ruce, prsty nebo paže co možná nejdále od této oblasti.**



- ▶ **Nedávejte své prsty mezi pohyblivé díly kluzného ramene.** Prsty mohou být přimáčknuty a závažně zraněny.

Symbols a jejich význam



Dbejte rozměrů pilového kotouče. Průměr otvoru musí bez vůle lícovat na nástrojové vřeteno. Nepoužívejte žádné redukce nebo adaptéry.



Pro přenášení uchopte elektronářadí pouze na takto označených místech (prohlubních pro uchopení) nebo na přepravní rukojeti.

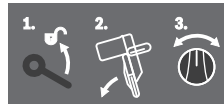


Elektronářadí nikdy nenoste za rukojeť kluzného ramene.



Upínací páčka otevřená:
Lze nastavit vertikální úhly sklonu.

Upínací páčka uzavřená:
Nastavený vertikální úhel sklonu bude zajištěn.



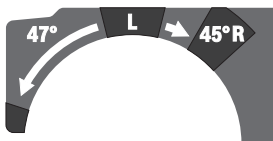
Ukazuje jednotlivé kroky pro nastavení vertikálního úhlu sklonu.

1. Povolit upínací páčku
2. Kluzné rameno lehce natočit doleva
3. Na otočném knoflíku nastavit požadovaný rozsah úhlu sklonu

226 | Český

Symboly a jejich význam

Nastavení rozsahů vertikálního úhlu sklonu na otočném knoflíku



L Sklon pilového kotouče doleva (45° až 0°)

R Sklon pilového kotouče doprava (0° až 45°)



47° Celý rozsah natočení kluzného ramene (-47° až +47°)



Pro nastavení libovolného horizontálního úhlu pokosu musí být stůl pily volně pohyblivý resp. volnoběžka úhlu zablokována:

- Vytáhněte páčku 1 a současně stiskněte volnoběžku úhlu 2 vpředu směrem dolů.

Popis výrobku a specifikací



Čtete všechna varovná upozornění a pokyny. Zanedbání při dodržování varovných upozornění a pokynů mohou mít za následek úraz elektrickým proudem, požár a/nebo těžká poranění.

Určené použití

Elektronářadí je určeno jako stacionární stroj k provádění podélných a příčných řezů do dřeva s rovinným průběhem řezu. Přitom jsou možné horizontální pokosové úhly od -52° do +60° a též vertikální úhly sklonu od 47° (levá strana) do 47° (pravá strana).

Výkon elektronářadí je dimenzován pro řezání tvrdého a měkkého dřeva a též dřevotřískových a dřevovláknitých desek.

Při použití příslušných pilových kotoučů je možné řezání hliníkových profilů a umělé hmoty.

Zobrazené komponenty

Číslování zobrazených komponent se vztahuje na vyobrazení elektronářadí na obrázkových stránkách.

- 1 Prachový sáček
- 2 Odsávací adaptér

- 3 Varovný štítek laseru
- 4 Rukojeť
- 5 Aretační páčka
- 6 Ochranný kryt
- 7 Přepravní držadlo
- 8 Kyvný ochranný kryt
- 9 Prodloužení dorazové lišty
- 10 Dorazová lišta
- 11 Prodloužení řezacího stolu
- 12 Montážní otvory
- 13 Vkládací deska
- 14 Volnoběžka úhlu
- 15 Zajišťovací knoflík pro libovolné pokosové úhly (horizontální)
- 16 Páčka pro přednastavení pokosového úhlu (horizontální)
- 17 Upínací páčka pro libovolné úhly sklonu (vertikální)
- 18 Zářezy pro standardní pokosové úhly
- 19 Prohlubně pro uchopení
- 20 Klíč na vnitřní šestihrany (6 mm/4 mm)
- 21 Klíč na vnitřní šestihrany (2 mm)
- 22 Šroubová svěrka
- 23 Vodící váleček
- 24 Ukazatel úhlu (vertikální) pro pravý rozsah úhlu sklonu (0° až 47°)
- 25 Odražeč špon
- 26 Svěrná páčka kluzného mechanismu
- 27 Ochranné víko laseru
- 28 Kluzné rameno
- 29 Seřizovací šroub hloubkového dorazu
- 30 Hloubkový doraz
- 31 Přepravní zajištění
- 32 Stupnice pro úhel sklonu (vertikální)
- 33 Ukazatel úhlu (vertikální) pro levý rozsah úhlu sklonu (47° až 0°)
- 34 Nastavovací knoflík pro úhel sklonu 22,5° (vertikální)
- 35 Aretační šroub délkového dorazu
- 36 Délkový doraz
- 37 Stupnice pokosového úhlu (horizontální)
- 38 Stůl pily
- 39 Otočný knoflík pro nastavení rozsahu úhlu sklonu (vertikálního)
- 40 Pilový kotouč
- 41 Výfuk třísek
- 42 Aretační šroub tyče 43
- 43 Tyč kyvného ochranného krytu
- 44 Přední upevňovací šroub (krycí deska/kyvný ochranný kryt)
- 45 Zadní upevňovací šroub (krycí deska/kyvný ochranný kryt)
- 46 Krycí deska
- 47 Aretace vřetene

- 48** Šroub s vnitřním šestihranem pro upevnění pilového kotouče
49 Upínací příruba
50 Vnitřní upínací příruba
51 Svěrná páčka prodloužení řezacího stolu
52 Svěrná páčka přestavitelné dorazové lišty
53 Uzavírací plech
54 Tlumič
55 Seřizovací šrouby tlumení
56 Otvory pro svěrku
57 Křídlový šroub
58 Závitová tyč
59 Ukazatel úhlu (horizontální)
60 Spínač
61 Spínač laseru (vyznačení čáry řezu)
62 Šrouby vkladací desky
63 Upínací šroub délkového dorazu
64 Seřizovací šroub polohování laseru (totožnost)
65 Šrouby ochranného víka laseru
66 Upevňovací šroub montážní desky laseru
67 Upevňovací šroub tělesa laseru
68 – 70
 Seřizovací šrouby pro základní nastavení 0° (vertikální úhel sklonu)
71 Seřizovací šroub pro základní nastavení 45° (levý vertikální úhel sklonu)
72 Seřizovací šroub pro základní nastavení 45° (pravý vertikální úhel sklonu)
73 Seřizovací šrouby stupnice **37** úhlu pokosu (horizontální)
74 Šroub ukazatele úhlu (horizontální)
75 Seřizovací šroub svěrné síly upínací páčky **17**
76 Stahovací páska

Zobrazené nebo popsané příslušenství nepatří k standardnímu obsahu dodávky. Kompletní příslušenství naleznete v našem programu příslušenství.

Technická data

Pokosová pila se zákluzem GCM 12 GDL

Objednáací číslo		3 601 M23 600		3 601 M23 690
		3 601 M23 630		3 601 M23 690
		3 601 M23 670	3 601 M23 660	3 601 M23 690
Jmenovitý příkon	W	2000	1500	1800
Otáčky naprázdno	min ⁻¹	3800	3800	3800
Omezení rozběhového proudu		●	–	●
Typ laseru	nm mW	635 < 1	635 < 1	635 < 1
Třída laseru		2	2	2
Hmotnost podle EPTA-Procedure 01:2014	kg	32,1	32,1	32,1
Třída ochrany		□/II	□/II	□/II

Přípustné rozměry obrobku (maximální/minimální) viz strana 232.

Údaje platí pro jmenovité napětí [U] 230 V. U odlišných napětí a podle země specifických provedení se mohou tyto údaje lišit.

Rozměry vhodných pilových kotoučů

Průměr pilového kotouče	mm	305
Základní tloušťka kotouče	mm	1,7 – 2,6
Průměr otvoru	mm	30

Informace o hluku

Hodnoty hlučnosti zjištěny podle EN 61029-2-9.

Hodnocená hladina hluku stroje A činí typicky: hladina akustického tlaku 93 dB(A); hladina akustického výkonu 106 dB(A). Nepřesnost K = 3 dB.

Noste chrániče sluchu!

Montáž

- **Zabraňte neúmyslnému nastartování elektronářadí. Během montáže a při všech pracech na elektronářadí nesmí být síťová zástrčka připojena ke zdroji proudu.**

Obsah dodávky

Vyjměte všechny dodané díly opatrně z jejich obalu.

Odstraňte veškerý balicí materiál z elektronářadí a z dodaného příslušenství.

Před prvním uvedením elektronářadí do provozu zkontrolujte, zda jsou dodány všechny níže uvedené díly:

- Pokosová pila se zákluzem s namontovaným pilovým kotoučem
- Zajišťovací knoflík **15**
- Prachový sáček **1**
- Klíč na vnitřní šestihrany **20**
- Klíč na vnitřní šestihrany **21** (pod ochranným víkem laseru **27**)
- Šroubová svěrka **22**

Upozornění: Zkontrolujte elektronářadí na případná poškození.

Před dalším použitím elektronářadí musíte ochranné přípravy nebo lehce poškozené díly pečlivě prověřit na jejich bez-

228 | Česky

vadnou a určenou funkci. Zkontrolujte, zda pohyblivé díly bezvadně fungují a nesvírají se či zda nejsou díly poškozené. Veškeré díly musí být správně namontovány a musí splňovat všechny podmínky, aby byl zaručen bezvadný provoz. Poškozené ochranné přípravky a díly musíte nechat opravit nebo vyměnit v oprávněném servisu.

Navíc k obsahu dodávky potřebné nástroje:

- Křížový šroubovák
- Stranový klíč (velikost: 8 mm)
- Očkové, stranové nebo nástrčné klíče (velikosti: 10 mm a 17 mm)

Montáž zajišťovacího knoflíku (viz obrázek a)

- Zajišťovací knoflík **15** našroubujte do příslušného otvoru nad páčkou **16**.
- ▶ **Zajišťovací knoflík 15 před řezáním vždy pevně utáhněte.** Jinak se může pilový kotouč v obrobku zpřičit.

Stacionární nebo flexibilní montáž

- ▶ **K zaručení bezpečné manipulace musíte elektronářadí před použitím namontovat na rovnou a stabilní pracovní plochu (např. pracovní stůl).**

Montáž na pracovní plochu (viz obrázek b1)

- Upevněte elektronářadí pomocí vhodného šroubového spoje na pracovní plochu. K tomu slouží otvory **12**.

Montáž na pracovní stůl Bosch (GTA 2500 W, GTA 3700, GTA 3800) (viz obrázek b2)

Pracovní stoly GTA od firmy Bosch poskytují elektronářadí oporu na každém podkladu díky výškově nastavitelným nohám. Podpěry obrobku pracovních stolů slouží k podepření dlouhých obrobků.

- ▶ **Čtěte všechna k pracovnímu stolu přiložená varovná upozornění a pokyny.** Zanedbání při dodržování varovných upozornění a pokynů mohou mít za následek úder elektrickým proudem, požár a/nebo těžká poranění.
- ▶ **Dříve než namontujete elektronářadí, smontujte správně pracovní stůl.** Bezvadné smontování je důležité, aby se zabránilo riziku zhroutilí.
- Na pracovní stůl montujte elektronářadí v přepravní poloze.

Odsávání prachu/třísek

Prach materiálů jako olovoobsahující nátěry, některé druhy dřeva, minerálů a kovu mohou být zdraví škodlivé. Kontakt s prachem nebo vdechnutí mohou vyvolat alergické reakce a/nebo onemocnění dýchacích cest obsluhy nebo v blízkosti se nacházejících osob.

Určitý prach jako dubový nebo bukový prach je pokládán za karcinogenní, zvláště ve spojení s přídatnými látkami pro ošetření dřeva (chromát, ochranné prostředky na dřevo). Materiál obsahující azbest směji opracovávat pouze specialisté.

- Vždy používejte odsávání prachu.
- Pečujte o dobré větrání pracovního prostoru.
- Je doporučeno nosit ochrannou dýchací masku s třídou filtru P2.

Dbejte ve Vaší zemi platných předpisů pro opracovávané materiály.

Odsávání prachu/třísek se může prachem, třískami nebo úlomky obrobku zablokovat.

- Elektronářadí vypněte a vytáhněte síťovou zástrčku ze zásuvky.
- Počkejte, až se pilový kotouč kompletně dostane do stavu klidu.
- Zjistěte příčinu zablokování a odstraňte ji.
- ▶ **Vyvarujte se usazení prachu na pracovišti.** Prach se může lehce vznítit.

Vlastní odsávání (viz obrázek c)

Pro jednoduché zachycení třísek použijte dodávaný prachový sáček **1**.

▶ **Kontrolujte a čistěte prachový sáček po každém použití.**

▶ **Aby se zabránilo nebezpečí požáru, prachový sáček při řezání hliníku odstraňte.**

- Nastrčte a otočte prachový sáček **1** na odsávací adaptér **2** tak, aby hrot odsávacího adaptéru zaskočil do vybrání na prachovém sáčku.

Prachový sáček a odsávací adaptér nesmějí během řezání nikdy přijít do kontaktu s pohyblivými díly stroje.

Prachový sáček včas vyprazdňujte.

Externí odsávání

Kvůli odsávání můžete na odsávací adaptér **2** připojit i hadici vysavače (Ø 35 mm).

- Nastrčte hadici vysavače prachu do odsávacího adaptéru **2**.

Vysavač musí být vhodný pro opracovávaný materiál.

Při odsávání obzvláště zdraví škodlivého, karcinogenního nebo suchého prachu použijte speciální vysavač.

Čištění odsávacího adaptéru

Pro zaručení optimálního odsávání se musí odsávací adaptér **2** pravidelně čistit.

- Odsávací adaptér **2** otáčením stáhněte z výfuku třísek **41**.
- Odstraňte úlomky obrobku a třísky.
- Odsávací adaptér opět otáčením zatlačte na výfuk třísek, až nad přídržovacím kroužkem výfuku třísek zaskočí.

Výměna pilového kotouče (viz obrázky d1 – d4)

▶ **Před každou prací na elektronářadí vytáhněte zástrčku ze zásuvky.**

▶ **Při montáži pilového kotouče noste ochranné rukavice.** Při kontaktu s pilovým kotoučem existuje nebezpečí poranění.

Používejte pouze pilové kotouče, jejichž maximální dovolená rychlost je vyšší než počet otáček při běhu naprázdno Vašeho elektronářadí.

Používejte pouze pilové kotouče, jež odpovídají charakteristickým údajům uvedeným v tomto návodu k obsluze a jsou zkušeny podle EN 847-1 a příslušně označeny.

Používejte pouze takové pilové kotouče, jež jsou doporučeny výrobcem tohoto elektronářadí a jež jsou vhodné pro materi-

ál, který chcete opracovávat. Zabráníte tak přehřívání zubů kotouče při řezání.

Vymontování pilového kotouče

- Dejte elektronářadí do pracovní polohy.
- Rozšroubujte rukou aretační šroub **42**, až může tyč **43** viset volně dolů.
- Povolte upevňovací šroub **44** (ca. 2 otáčky) pomocí klíče na vnitřní šestihrany (4 mm) **20**. Šroub nevyšroubujte zcela ven.
- Povolte upevňovací šroub **45** (ca. 6 otáček) pomocí klíče na vnitřní šestihrany (4 mm) **20**. Šroub nevyšroubujte zcela ven.
- Vytáhněte krycí desku **46** pryč od upevňovacího šroubu **45** směrem dopředu a dolů.
- Ztlačte na aretační páčku **5** a natočte kyvný ochranný kryt **8** dozadu. Podržte kyvný ochranný kryt v této poloze.
- Tyč **43** zavěste otvorem za upevňovací šroub **45**. Tím se kyvný ochranný kryt udrží v otevřené poloze.
- Otáčejte šroub s vnitřním šestihranem **48** pomocí klíče na vnitřní šestihrany (6 mm) **20** a současně stiskněte aretaci vřetena **47**, až zaskočí.
- Podržte aretaci vřetene **47** stlačenou a šroub **48** vyšroubujte ve směru hodinových ručiček ven (levý závit!).
- Sejměte upínací přírubu **49**.
- Odejměte pilový kotouč **40**.

Namontování pilového kotouče

Je-li to nutné, očistěte před namontováním všechny montované díly.

- Nasadte nový pilový kotouč na vnitřní upínací přírubu **50**.
- **Při namontování dbejte na to, aby směr břitů zubů (směr šípky na pilovém kotouči) souhlasil se směrem šípky na ochranném krytu!**
- Nasadte upínací přírubu **49** a šroub **48**. Stlačte aretaci vřetene **47** až tato zapadne a šroub pevně utáhněte proti směru hodinových ručiček.
- Uvolněte tyč **43** z upevňovacího šroubu **45** a uveďte kyvný ochranný kryt opět dolů.
- Znovu nasuňte krycí desku **46** pod upevňovací šroub **45**.
- Upevňovací šrouby **45** a **44** zase pevně utáhněte.
- Nasuňte tyč **43** na svou původní pozici a rukou opět utáhněte aretační šroub **42**.

Provoz

- **Před každou prací na elektronářadí vytáhněte zástrčku ze zásuvky.**

Přepravní zajištění (viz obr. A)

Přepravní zajištění **31** Vám umožňuje lehkou manipulaci s elektronářadím při přepravě na různá místa nasazení.

Odjištění elektronářadí (pracovní poloha)

- Stlačte kluzné rameno **28** za rukojeť **4** o něco dolů, aby se odlehčilo přepravní zajištění **31**.
- Vytáhněte přepravní zajištění **31** zcela ven.
- Kluzné rameno uveďte pomalu nahoru.

Zajištění elektronářadí (přepravní poloha)

- Posuňte kluzné rameno **28** zcela dozadu a v této poloze jej zajištěte (viz „Zajištění kluzného ramene“, strana 229).
- Kluzné rameno ved'te natolik dolů až lze přepravní zajištění **31** zcela zatlačit dovnitř.

Další upozornění k přepravě viz strana 235.

Aretace kluzného ramene

Kluzný mechanismus kluzného ramene **28** lze pomocí svěrné páčky **26** zaaretovat. Přitom jsou možné dvě polohy kluzného ramene:

- Kluzné rameno zasunuté zcela vzadu (pro kapovací řezy)
- Kluzné rameno vytažené zcela dopředu (pro kompaktní přepravní polohu)

Odjištění kluzného ramene (viz obr. B1)

Po odjištění kluzného ramene **28** je kompletní kluzný mechanismus způsobilý k použití.

- Stlačte svěrnou páčku **26** až na doraz směrem dolů. Svěrný klín svěrné páčky uvolní oba spodní díly kloubu kluzného ramene.

Zajištění kluzného ramene (viz obr. B2)

Kluzné rameno zasunuté zcela vzadu:

- Posuňte kluzné rameno **28** až na doraz dozadu. Oba vrchní díly kloubu kluzného ramene nyní stojí vzpřímeně a jsou uzavřené.
- Vytáhněte svěrnou páčku **26** nahoru až je svěrný klín umístěný mezi oběma spodními díly kloubu kluzného ramene. Zcela dozadu zasunuté kluzné rameno **28** je tím zaaretováno.

Kluzné rameno vytažené zcela dopředu:

- Vytáhněte kluzné rameno **28** až na doraz dopředu. Kluzný mechanismus je nyní kompletně vysunutý.
- Vytáhněte svěrnou páčku **26** nahoru až je svěrný klín umístěný mezi oběma spodními díly kloubu kluzného ramene. Zcela dopředu vytažené kluzné rameno **28** je tím zaaretováno.

Příprava práce

Prodloužení řezacího stolu (viz obr. C)

Dlouhé obrobky musejí být na volném konci podloženy nebo podepřeny.

Stůl pily lze pomocí prodloužení řezacího stolu **11** směrem doleva a doprava zvětšit.

- Svěrnou páčku **51** překlotepe dovnitř.
- Vytáhněte prodloužení řezacího stolu **11** směrem ven až na požadovanou délku (maximálně 250 mm).
- Pro zafixování prodloužení řezacího stolu zatlačte svěrnou páčku **51** zase směrem ven.

Prodloužení dorazové lišty (viz obr. D)

U vertikálních úhlů sklonu musíte přesunout prodloužení dorazové lišty **9**.

- Otočte svěrnou páčku **52** dopředu.
- Vytáhněte prodloužení dorazové lišty **9** zcela směrem ven.
- Pro zafixování přestavitelné dorazové lišty stlačte svěrnou páčku **52** zase dozadu.

230 | Česky

Odstranění přestavitelné dorazové lišty (viz obr. E)

U extrémních vertikálních úhlů sklonu musíte zcela odstranit prodloužení dorazové lišty **9**.

- Otočte uzavírací plech **53** směrem ven.
- Otočte svěrnou páčku **52** dopředu.
- Vytáhněte prodloužení dorazové lišty **9** zcela směrem ven.
- Prodloužení dorazové lišty zvedněte pryč směrem nahoru.

Nastavení tlumení kluzného ramene (viz obr. F)

Kluzný mechanismus kluzného ramene **28** je z výroby přednastaven a při expedici elektronářadí je netlumený.

Tlumení kluzného mechanismu můžete individuálně nastavit na tlumiči **54**:

tvrdé – kontrolované pracovní pohyby;
měkké – rychlé řezání.

- Povolte oba seřizovací šrouby **55** pomocí klíče na vnitřní šestihrany (4 mm) **20** pro **měkčí** tlumení *nebo* utáhněte více oba seřizovací šrouby **55** pro **tvrdší** tlumení.

Upěvnění obrobku (viz obrázek G)

K zaručení optimální bezpečnosti práce musíte obrobek vždy pevně upnout.

Neopracovávejte žádné obrobky, které jsou příliš malé pro pevné upnutí.

- Zatlačte obrobek silně proti dorazové liště **10**.
- Nastrčte dodávanou šroubovou svěrku **22** do jednoho z k tomu určených otvorů **56**.
- Uvolněte křídlový šroub **57** a přizpůsobte šroubovou svěrku obrobku. Křídlový šroub opět utáhněte.
- Obrobek pevně upněte otáčením závitové tyče **58**.

Nastavení horizontálního úhlu pokosu

Pro zaručení přesných řezů musíte po intenzivním použití zkontrolovat základní nastavení elektronářadí a případně je seřadit (viz „Kontrola a seřízení základních nastavení“, strana 234).

- **Zajišťovací knoflík 15 před řezáním vždy pevně utáhněte.** Jinak se může pilový kotouč v obrobku zpřičit.

Nastavení standardních horizontálních pokosových úhlů (viz obr. H)

Pro rychlé a přesné nastavení často používaných pokosových úhlů jsou na řezacím stole připraveny zářezy **18**:

vlevo	0°	vpravo
15°; 22,5°; 31,6°; 45°	15°; 22,5°; 31,6°; 45°; 60°	

- Povolte zajišťovací knoflík **15**, je-li utažen.
- Vytáhněte páčku **16** a otočte řezací stůl **38** až k požadovanému zárezu vlevo nebo vpravo.
- Páčku opět uvolněte. Páčka musí znatelně zaskočit do zárezu.

Nastavení libovolných horizontálních pokosových úhlů (viz obr. I)

Horizontální úhel pokosu lze nastavit v rozsahu od 52° (zleva) do 60° (zprava).

- Povolte zajišťovací knoflík **15**, je-li utažen.

- Vytáhněte páčku **16** a současně stlačte volnoběžku úhlu **14** vpředu směrem dolů.
Páčka **16** se tím zaaretuje a stůl pily bude volně pohyblivý.
- Otáčejte stůl pily **38** za zajišťovací knoflík doleva nebo doprava až ukazatel úhlu **59** ukazuje požadovaný úhel pokosu.
- Zajišťovací knoflík **15** opět utáhněte.
- Pro opětovné uvolnění páčky **16** (pro nastavení standardních úhlů pokosu) vytáhněte páčku nahoru.
Volnoběžka úhlu **14** skočí zpátky do své původní polohy a páčka **16** může opět zapadnout do zářezů **18**.

Nastavení vertikálního úhlu sklonu

Pro zaručení přesných řezů musíte po intenzivním použití zkontrolovat základní nastavení elektronářadí a případně je seřadit (viz „Kontrola a seřízení základních nastavení“, strana 234).

Vertikální úhel sklonu lze nastavit v rozsahu od 47° (levá strana) do 47° (pravá strana).

Pro rychlé a přesné nastavení často používaných úhlů jsou určeny dorazy pro úhly 0°, 22,5°, 45° a 47°.

Nastavení levého rozsahu úhlu sklonu (45° až 0°)

L

- Vytáhněte levé prodloužení dorazové lišty **9** zcela směrem ven (viz „Prodloužení dorazové lišty“, strana 229).
- Povolte upínací páčku **17**.
- Natočte kluzné rameno za rukojeť **4** doleva až ukazatel úhlu **33** ukazuje požadovaný úhel sklonu.
- Podržte kluzné rameno v této poloze a opět pevně utáhněte upínací páčku **17**.
Svěrná síla upínací páčky musí polohu kluzného ramene spolehlivě udržet při každém libovolném úhlu sklonu.

Nastavení pravého rozsahu úhlu sklonu (0° až 45°) (viz obr. J)

45° R

- Vytáhněte pravé prodloužení dorazové lišty **9** zcela směrem ven (viz „Prodloužení dorazové lišty“, strana 229).
- Povolte upínací páčku **17**.
- Vykloňte kluzné rameno za rukojeť **4** z polohy 0° lehce doleva a otáčejte otočný knoflík **39** až se ukáže požadovaný rozsah úhlu sklonu.
- Natočte kluzné rameno za rukojeť **4** doprava až ukazatel úhlu **24** ukazuje požadovaný úhel sklonu.
- Podržte kluzné rameno v této poloze a opět pevně utáhněte upínací páčku **17**.
Svěrná síla upínací páčky musí polohu kluzného ramene spolehlivě udržet při každém libovolném úhlu sklonu.

Standardní úhel sklonu 0°

Aby bylo možné zase nastavit standardní úhel sklonu 0°, otočný knoflík **39** v rozsahu úhlu sklonu **L** zaskočí.

- Natočte kluzné rameno zprava přes polohu 0°.

Nastavení celého rozsahu úhlu sklonu (-47° až +47°)



- Vytáhněte obě prodloužení dorazové lišty **9** zcela směrem ven (viz „Prodloužení dorazové lišty“, strana 229).
- Povolte upínací páčku **17**.
- Vykloňte kluzné rameno za rukojeť **4** z polohy 0° lehce doleva a otáčejte otočný knoflík **39** až se ukáže požadovaný rozsah úhlu sklonu.
- Natočte kluzné rameno za rukojeť **4** doleva nebo doprava až ukazatel úhlu **33** nebo **24** ukazuje požadovaný úhel sklonu.
- Podržte kluzné rameno v této poloze a opět pevně utáhněte upínací páčku **17**.
Svrtná síla upínací páčky musí polohu kluzného ramene spolehlivě udržet při každém libovolném úhlu sklonu.

Standardní úhel sklonu 22,5° (viz obr. K)

- Vytáhněte nastavovací knoflík **34** zcela směrem ven a otočte jej o 90°. Poté natočte kluzné rameno za rukojeť **4** až kluzné rameno slyšitelně zaskočí.

Uvedení do provozu

- ▶ **Dbejte síťového napětí!** Napětí zdroje proudu musí souhlasit s údaji na typovém štítku elektronářadí.

Zapnutí (viz obr. L)

- Pro **uvedení do provozu** přitáhněte spínač **60** ve směru rukojeti **4**.

Upozornění: Z bezpečnostních důvodů nelze spínač **60** zaaretovat, nýbrž musí zůstat během provozu neustále stlačený.

Pouze zatlačením na aretační páčku **5** lze vést kluzné rameno dolů.

- Pro **řezání** tedy musíte k přitažení spínače navíc stlačit aretační páčku **5**.

Aby se šetřila energie, zapínejte elektronářadí jen pokud jej používáte.

Vypnutí

- Pro **vypnutí** spínač **60** uvolněte.

Omezení rozběhového proudu

Omezení rozběhového proudu omezuje výkon při zapnutí elektronářadí a umožňuje provoz na pojistkách 16 A.

Upozornění: Běží-li elektronářadí ihned po zapnutí s plným počtem otáček, došlo k selhání omezení rozběhového proudu. Elektronářadí musí být neprodleně odesláno do zákaznického servisu, adresy viz odstavec „Zákaznická a poradenská služba“, strana 236.

Pracovní pokyny

Všeobecná upozornění k pile

- ▶ **Zajišťovací knoflík 15 a upínací páčku 17 před řezáním vždy pevně utáhněte.** Jinak se může pilový kotouč v obrobku zpřícit.
- ▶ **Při všech řezech musíte nejprve zajistit, aby se pilový kotouč v žádné chvíli nemohl dotýkat dorazové lišty, šroubové svěrky nebo ostatních dílů stroje. Odstraňte případné namontované pomocné dorazy nebo je příslušně přizpůsobte.**

Chraňte pilový kotouč před nárazem a úderem. Nevystavujte pilový kotouč žádnému bočnímu tlaku.

Nepracovávajte žádné pokrivené obrobky. Obrobek musí vždy mít rovné hrany pro přiložení na dorazovou lištu.

Dlouhé obrobky musejí být na volném konci podloženy nebo podepřeny.

Vyznačení čáry řezu (viz obr. M)

Dva laserové paprsky Vám ukazují šířku řezu pilového kotouče. Díky tomu můžete obrobek pro řezání přesně polohovat bez otevření kyvného ochranného krytu.

- Laserové paprsky zapněte pomocí spínače **61**.
- Vyrovnajte svou rysku na obrobku mezi oběma laserovými paprsky.

Upozornění: Před řezáním zkontrolujte, zda je šířka řezu dosud správně zobrazena (viz „Seřízení laseru“, strana 234). Paprsky laseru se mohou např. díky vibracím při intenzivním používání přemístit.

Postavení obsluhy (viz obr. N)

- ▶ **Nestůjte přímo před elektronářadím, nýbrž vždy stranou od pilového kotouče.** Tím je Vaše tělo chráněno před možným zpětným rázem.

- Mějte ruce, prsty a paže daleko od rotujícího pilového kotouče.
- Nepřekřížujte své paže před kluzným ramenem.

Výměna vkládacích desek (viz obr. O)

Červené vkládací desky **13** se mohou po dlouhém používání elektronářadí opotřebovat.

Vadné vkládací desky vyměňte.

- Dejte elektronářadí do pracovní polohy.
- Šrouby **62** vyšroubujte ven pomocí klíče na vnitřní šestihrany (4 mm) **20** a odejměte staré vkládací desky.
- Vložte novou pravou vkládací desku.
- Vkládací desku přišroubujte pomocí šroubů **62** co nejdále vpravo tak, aby se po celé délce možného zákluzu pilový kotouč nedostal do kontaktu s vkládací deskou.
- Opakujte pracovní postup analogicky pro novou levou vkládací desku.

232 | Český

Přípustné rozměry obrobku

Maximální obrobky:

Šikmý úhel		Výška x šířka [mm]	
horizontální	vertikální	Obrobek na dorazové liště	Obrobek na distančním dorazu (příslušenství)
0°	0°	104 x 335	110 x 240
45°	0°	104 x 240	110 x 110
0°	45° (vlevo)	50 x 335	50 x 295
0°	45° (vpravo)	40 x 335	40 x 295
45°	45° (vlevo)	50 x 240	50 x 200
45°	45° (vpravo)	40 x 240	40 x 200

Minimální obrobky (= všechny obrobky, jež lze pomocí dodávané šroubové svěrky **22** upnout vpravo nebo vlevo od pilového kotouče): 160 x 335 mm (délka x šířka)

max. hloubka řezu (0°/0°): 104 mm

Řezání**Řezání bez zákluzu (kapování) (viz obr. P)**

- Posuňte kluzné rameno **28** zcela dozadu a v této poloze jej zajistíte (viz „Zajištění kluzného ramene“, strana 229). Zajistíte, aby byl hloubkový doraz **30** zatlačený zcela dovnitř a seřizovací šroub **29** při pohybu kluzného ramene lícoval skrz vybrání bez doteku hloubkového dorazu.
- Obrobek úměrně rozměřím pevně upněte.
- Nastavte požadované úhly pokosu a sklonu (horizontální a/nebo vertikální).
- Elektronářadí zapněte.
- Stlačte aretační páčku **5** a ved'te kluzné rameno pomocí ručkoyeti **4** pomalu dolů.
- Obrobek s rovnoměrným posuvem proříznete.
- Elektronářadí vypněte a počkejte až se pilový kotouč kompletně dostane do klidového stavu.
- Kluzné rameno uveďte pomalu nahoru.

Řezání se zákluzem (viz obr. Q)

- ▶ **Rukojeť držte před zapnutím a během celého procesu řezání dobře a pevně. Kluzným ramenem provádějte během řezání kontrolovaný pohyb.** Moment nepozornosti může vést díky mimořádně lehce chodícímu kluznému ramenu k vážným zraněním.
- Odjistěte kluzné rameno **28** (viz „Odjištění kluzného ramene“, strana 229). Zkontrolujte kluzné rameno **28** vytažením a zasunutím zpátky, zda je kompletní kluzný mechanismus způsobilý k použití.
- Obrobek úměrně rozměřím pevně upněte.
- Nastavte požadované úhly pokosu a sklonu (horizontální a/nebo vertikální).
- Vytáhněte kluzné rameno tak dalece pryč od dorazové lišty **10**, až je pilový kotouč před obrobkem.
- Elektronářadí zapněte.
- Stlačte aretační páčku **5** a ved'te kluzné rameno pomocí ručkoyeti **4** pomalu dolů.
- Tlačte nyní kluzné rameno směrem k dorazové liště **10** a s rovnoměrným posuvem proříznete obrobek.
- Elektronářadí vypněte a počkejte až se pilový kotouč kompletně dostane do klidového stavu.

- Kluzné rameno uveďte pomalu nahoru.

Řezání stejně dlouhých obrobků (viz obr. R)

Pro jednoduché řezání stejně dlouhých obrobků můžete použít délkový doraz **36**.

Délkový doraz můžete namontovat na obě strany prodloužení řezacího stolu **11**.

- Povolte aretační šroub **35** a překlopte délkový doraz **36** nad upínací šroub **63**.
- Aretační šroub **35** zase pevně utáhněte.
- Prodloužení řezacího stolu **11** nastavte na požadovanou délku (viz „Prodloužení řezacího stolu“, strana 229).

Nastavení hloubkového dorazu (řezání drážky) (viz obrázek S)

Hloubkový doraz se musí přestavit, pokud chcete řezat drážku nebo použít distanční doraz.

- Natočte hloubkový doraz **30** směrem ven.
- Zatlačte na aretační páčku **5** a natočte kluzné rameno do požadované polohy.
- Přeshroubujte seřizovací šroub **29** až se konec šroubu dotýká hloubkového dorazu **30**.
- Kluzné rameno uveďte pomalu nahoru.

Zvláštní obrobky

Při řezání obloukovitých nebo kruhových obrobků je musíte zabezpečit zvláště proti vyklouznutí. Na čáře řezu nesmí vzniknout žádná mezera mezi obrobkem, dorazovou lištou a stolem pily.

Je-li to nutné, musíte zhotovit speciální uchycení.

Opracování profilových lišt (podlahové nebo stropní lišty)

Profilové lišty můžete upravovat dvěma různými způsoby:

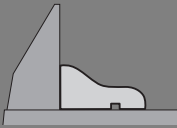
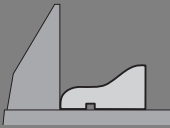
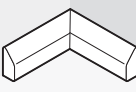
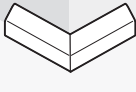
- postavené proti dorazové liště,
- ležící plochou na stole pily.

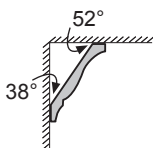
Dále můžete v závislosti na šířce profilové lišty realizovat řezy se zákluzem nebo bez zákluzu.

Nastavený šikmý úhel vyzkoušejte vždy nejprve na odpadovém dřevu.

Podlahové lišty

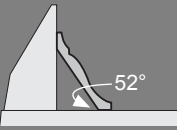
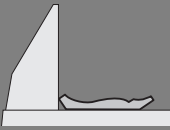

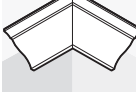
Následující tabulka obsahuje upozornění pro opracování podlahových lišt.

Nastavení		postavené proti dorazové liště		ležící plochou na stole pily	
Podlahová lišta		levá strana	pravá strana	levá strana	pravá strana
	horizontální úhel pokosu	45° vlevo	45° vpravo	0°	0°
	vertikální úhel sklonu	0°	0°	45° vlevo	45° vpravo
	Polohování obrobku	spodní hrana na stole pily	spodní hrana na stole pily	horní hrana na dorazové liště	horní hrana na dorazové liště
	Hotový obrobek se nachází vlevo od řezu	... vpravo od řezu	... vlevo od řezu	... vpravo od řezu
	horizontální úhel pokosu	45° vpravo	45° vlevo	0°	0°
	vertikální úhel sklonu	0°	0°	45° vpravo	45° vlevo
	Polohování obrobku	spodní hrana na stole pily	spodní hrana na stole pily	horní hrana na dorazové liště	horní hrana na dorazové liště
	Hotový obrobek se nachází vlevo od řezu	... vpravo od řezu	... vlevo od řezu	... vpravo od řezu

Stropní lišty (podle US-standardu)

Pokud chcete opracovávat stropní lišty ležící plochou na stole pily, musíte nastavit horizontální úhel pokosu na 31,6° (stůl pily otočený doleva nebo doprava) a vertikální úhel sklonu na 33,9° (kluzné rameno natočené doleva nebo doprava).

Následující tabulka obsahuje upozornění pro opracování stropních lišt.

Nastavení		postavené proti dorazové liště		ležící plochou na stole pily	
Stropní lišta		levá strana	pravá strana	levá strana	pravá strana
	horizontální úhel pokosu	45° vpravo	45° vlevo	31,6° vpravo	31,6° vlevo
	vertikální úhel sklonu	0°	0°	33,9° vlevo	33,9° vpravo
	Polohování obrobku	spodní hrana na dorazové liště	spodní hrana na dorazové liště	horní hrana na dorazové liště	horní hrana na dorazové liště
	Hotový obrobek se nachází vpravo od řezu	... vlevo od řezu	... vlevo od řezu	... vpravo od řezu
	horizontální úhel pokosu	45° vlevo	45° vpravo	31,6° vlevo	31,6° vpravo
	vertikální úhel sklonu	0°	0°	33,9° vpravo	33,9° vlevo
	Polohování obrobku	spodní hrana na dorazové liště	spodní hrana na dorazové liště	horní hrana na dorazové liště	horní hrana na dorazové liště
	Hotový obrobek se nachází vpravo od řezu	... vlevo od řezu	... vlevo od řezu	... vpravo od řezu

234 | Česky

Kontrola a seřízení základních nastavení

Pro zaručení přesných řezů musíte po intenzivním použití zkontrolovat základní nastavení elektronářadí a případně je seřídit.

K tomu potřebujete zkušenost a příslušný speciální nástroj. Servisní středisko Bosch provádí tyto práce rychle a spolehlivě.

Seřízení laseru

Upozornění: Pro testování funkce laseru musí být elektronářadí připojené na zdroj proudu.

► **Během seřizování laseru (např. při pohybu kluzného ramene) nikdy nemanipulujte se spínačem.** Neúmyslný start elektronářadí může vést ke zranění.

- Dejte elektronářadí do pracovní polohy.
- Otočte stůl pily **38** až k zářezu **18** pro 0°. Páčka **16** musí znatelně zapadnout do zářezu.
- Laserové paprsky zapněte pomocí spínače **61**.

Kontrola: (viz obr. T1)

- Nakreslete na obrobek přímoú čárou řezu.
- Stlačte aretační páčku **5** a ved'te kluzné rameno pomocí ručkojeti **4** pomalu dolů.
- Obrobek vyrovnejte tak, aby zuby pilového kotouče byly v jedné přímce s čárou řezu.
- Podržte obrobek pevně v této poloze a ved'te kluzné rameno zase pomalu nahoru.
- Obrobek upněte.
- Laserové paprsky zapněte pomocí spínače **61**.

Paprsky laseru musejí být po celé délce vlevo i vpravo ve stejné vzdálenosti od nakreslené čáry řezu na obrobku, i když je kluzné rameno vedeno dolů.

Seřízení totožnosti: (viz obr. T2)

- Otáčejte příslušný seřizovací šroub **64** pomocí klíče na vnitřní šestihrany (2 mm) **21** až paprsek laseru má po celé délce stejnou vzdálenost k na obrobku nakreslené čáře řezu.

Otáčení proti směru hodinových ručiček pohybuje paprskem laseru zleva doprava, otáčení po směru hodinových ručiček pohybuje paprskem laseru zprava doleva.

Seřízení rovnoběžnosti: (viz obr. T3)

- Povolte dva šrouby **65** ochranného víka laseru **27** pomocí klíče na vnitřní šestihrany (4 mm) **20**.

Upozornění: Pro dosažení předního šroubu ochranného víka laseru musíte natočit kluzné rameno o něco dolů až lze klíč na vnitřní šestihrany prostrčit jednou štěrbinou kyvného ochranného krytu.

- Povolte upevňovací šroub **66** (ca. 1 – 2 otáčky) pomocí klíče na vnitřní šestihrany (2 mm) **21**. Šroub nevyšroubujte zcela ven.
- Přesuňte montážní desku laseru doprava nebo doleva, až jsou laserové paprsky po celé délce rovnoběžné s čárou řezu nakreslenou na obrobku.
- Podržte montážní desku laseru v této poloze a upevňovací šroub **66** opět pevně utáhněte.
- Po nastavení znovu zkontrolujte totožnost s čárou řezu. Laserové paprsky případně pomocí seřizovacích šroubů **64** ještě jednou vyrovnejte.
- Ochranné víko laseru **27** opět upevněte.

Seřízení boční odchylky při pohybu kluzného ramene: (viz obrázek T4)

- Povolte dva šrouby **65** ochranného víka laseru **27** pomocí klíče na vnitřní šestihrany (4 mm) **20**.

Upozornění: Pro dosažení předního šroubu ochranného víka laseru musíte natočit kluzné rameno o něco dolů až lze klíč na vnitřní šestihrany prostrčit jednou štěrbinou kyvného ochranného krytu.

- Povolte oba upevňovací šrouby **67** (ca. 1 – 2 otáčky) pomocí klíče na vnitřní šestihrany (2 mm) **21**. Šrouby nevyšroubujte zcela ven.
- Přesuňte těleso laseru doprava nebo doleva, až se už laserové paprsky při pohybu kluzného ramene dolů neodchylují stranou.
- Po nastavení znovu zkontrolujte totožnost s čárou řezu. Laserové paprsky případně pomocí seřizovacích šroubů **64** ještě jednou vyrovnejte.
- Podržte těleso laseru v této poloze a upevňovací šrouby **67** zase pevně utáhněte.
- Ochranné víko laseru **27** opět upevněte.

Seřízení standardního úhlu 0° (vertikálního)

- Dejte elektronářadí do přepravní polohy.
- Otočte stůl pily **38** až k zářezu **18** pro 0°. Páčka **16** musí znatelně zapadnout do zářezu.

Kontrola: (viz obr. U1)

- Nastavte úhlové pravítko na 90° a umístěte jej na stůl pily **38**.

Rameno úhlového pravítka musí být po celé délce v jedné přímce s pilovým kotoučem **40**.

Seřízení: (viz obr. U2)

- Povolte upínací páčku **17**.
- Povolte oba seřizovací šrouby **68** (nejméně o 1 otáčku) pomocí nástrčného klíče (10 mm).
- Povolte seřizovací šroub **70** (ca. 3 otáčky) pomocí klíče na vnitřní šestihrany (4 mm) **20**.
- Otáčejte seřizovací šroub **69** pomocí klíče na vnitřní šestihrany (4 mm) **20** tak dalece dovnitř nebo ven až je rameno úhlového pravítka po celé délce totožné s pilovým kotoučem.
- Upínací páčku **17** opět pevně utáhněte. Potom zase pevně utáhněte nejprve seřizovací šroub **70** a pak seřizovací šrouby **68**.

Jestliže nejsou ukazatelé úhlu **33** a **24** po seřízení v jedné přímce s ryskami 0° stupnice **32**, pak povolte upevňovací šrouby ukazatelů úhlu pomocí křížového šroubováku a ukazatele úhlu vyrovnejte podél rysky 0°.

Seřízení standardního úhlu sklonu 45° (vlevo, vertikální)

- Dejte elektronářadí do pracovní polohy.
- Otočte stůl pily **38** až k zářezu **18** pro 0°. Páčka **16** musí znatelně zapadnout do zářezu.
- Vytáhněte levé prodloužení dorazové lišty **9** zcela směrem ven.
- Povolte upínací páčku **17** a natočte kluzné rameno za rukojeť **4** až na doraz doleva (45°).

Kontrola: (viz obr. V1)

- Nastavte úhlové pravítko na 45° a umístěte jej na stůl pily **38**.

Rameno úhlového pravítka musí být po celé délce v jedné přímce s pilovým kotoučem **40**.

Seřízení: (viz obr. V2)

- Otáčejte seřizovací šroub **71** pomocí stranového klíče (8 mm) tak dalece dovnitř nebo ven až je rameno úhlového pravítka po celé délce totožné s pilovým kotoučem.
- Upínací páčku **17** opět pevně utáhněte.

Jestliže nejsou ukazatelé úhlu **33** a **24** po seřízení v jedné přímce s ryskou 45° stupnice **32**, zkontrolujte nejprve ještě jednou seřízení 0° pro úhel sklonu a pro ukazatele úhlu. Potom opakujte seřízení úhlu sklonu 45°.

Seřízení standardního úhlu sklonu 45° (vpravo, vertikální)

- Dejte elektronářadí do pracovní polohy.
- Otočte stůl pily **38** až k zářezu **18** pro 0°. Páčka **16** musí zřetelně zapadnout do zářezu.
- Vytáhněte pravé prodloužení dorazové lišty **9** zcela směrem ven.
- Povolte upínací páčku **17**.
- Vykloňte kluzné rameno za rukojeť **4** lehce z polohy 0° doleva a otáčejte otočný knoflík **39** až se ukáže pravý rozsah úhlu sklonu.
- Natočte kluzné rameno za rukojeť **4** až na doraz doprava (45°).

45° R

Kontrola: (viz obr. W1)

- Nastavte úhlové pravítko na 135° a umístěte jej na stůl pily **38**.

Rameno úhlového pravítka musí být po celé délce v jedné přímce s pilovým kotoučem **40**.

Seřízení: (viz obr. W2)

- Otáčejte seřizovací šroub **72** pomocí stranového klíče (8 mm) tak dalece dovnitř nebo ven až je rameno úhlového pravítka po celé délce totožné s pilovým kotoučem.
- Upínací páčku **17** opět pevně utáhněte.

Jestliže nejsou ukazatelé úhlu **33** a **24** po seřízení v jedné přímce s ryskou 45° stupnice **32**, zkontrolujte nejprve ještě jednou seřízení 0° pro úhel sklonu a pro ukazatele úhlu. Potom opakujte seřízení úhlu sklonu 45°.

Vyrovnaní stupnice horizontálního úhlu pokosu

- Dejte elektronářadí do pracovní polohy.
- Otočte stůl pily **38** až k zářezu **18** pro 0°. Páčka **16** musí zřetelně zapadnout do zářezu.

Kontrola: (viz obr. X1)

- Nastavte úhlové pravítko na 90° a položte jej mezi dorazovou lištu **10** a pilový kotouč **40** na řezací stůl **38**.

Rameno úhlového pravítka musí být po celé délce v jedné přímce s pilovým kotoučem **40**.

Seřízení: (viz obr. X2)

- Povolte všechny čtyři seřizovací šrouby **73** pomocí klíče na vnitřní šestihrany (4 mm) **20** a přetáčejte stůl pily **38** společně se stupnicí **37** až je rameno úhlového pravítka po celé délce totožné s pilovým kotoučem.
- Šrouby opět utáhněte.

Jestliže není ukazatel úhlu **59** po seřízení v jedné přímce s ryskou 0° stupnice **37**, pak povolte šroub **74** pomocí křížového šroubováku a ukazatel úhlu vyrovnejte podél rysky 0°.

Seřízení svěrné síly upínací páčky 17 (viz obr. Y)

Svěrnou sílu upínací páčky **17** lze seřizovat.

Kontrola:

- Svěrná síla upínací páčky musí polohu kluzného ramene spolehlivě udržet při každém libovolném úhlu sklonu.

Seřízení:

- Povolte upínací páčku **17**.
- Otáčejte seřizovací šroub **75** pomocí nástrčného klíče (17 mm) proti směru hodinových ručiček, aby se svěrná síla zmenšila nebo ve směru hodinových ručiček, aby se svěrná síla zvětšila.
- Nastavte nějaký vertikální úhel sklonu, upínací páčku **17** zase pevně utáhněte a překontrolujte, zda se dosáhlo požadované svěrné síly.

Přeprava (viz obr. Z)

Před přepravou elektronářadí musíte provést následující kroky:

- Posuňte kluzné rameno **28** zcela dozadu a v této poloze jej zajistěte (viz „Zajištění kluzného ramene“, strana 229).
- Zajistěte, aby byl hloubkový doraz **30** zatlačený zcela dovnitř a seřizovací šroub **29** při pohybu kluzného ramene lícoval skrz vybrání bez doteku hloubkového dorazu.
- Kluzné rameno ved'te natolik dolů až lze přepravní zajištění **31** zcela zatlačit dovnitř.
- Zasuňte prodloužení řezacího stolu **11** zcela dovnitř.
- Nastavte vertikální úhel sklonu 0° a utáhněte upínací páčku **17**.
- Otočte stůl pily **38** až na doraz doleva a utáhněte zajišťovací knoflík **15**.
- Stáhněte dohromady síťový kabel pomocí stahovací pásky **76**.
- Odstraňte všechny díly příslušenství, které nelze pevně namontovat na elektronářadí.
Nepoužívané pilové kotouče ukládejte pro přepravu pokud možno do uzavřeného zásobníku.
- Elektronářadí přenášejte za přepravní držadlo **7** nebo uchopte v prohlubních pro uchopení **19** na bocích stolu na pilu.

► Při přepravě elektronářadí používejte pouze přepravní ústrojí a nikdy ochranné přípravky, kluzné rameno **28** nebo rukojeť **4**.

► Elektronářadí přenášejte vždy ve dvou, aby se zabránilo zranění zad.

236 | Český

Údržba a servis

Údržba a čištění

► Před každou prací na elektronářadí vytáhněte zástrčku ze zásuvky.

Je-li nutné nahrazení přívodního kabelu, pak to nechte kvůli zamezení ohrožení bezpečnosti provést firmou Bosch nebo autorizovaným servisem pro elektronářadí Bosch.

Čištění

Udržujte elektronářadí a větrací otvory čisté, aby se pracovalo dobře a bezpečně.

Kyvný ochranný kryt se musí vždy volně pohybovat a samostatně uzavírat. Udržujte proto oblast okolo kyvného ochranného krytu neustále čistou.

- Po každém pracovním procesu odstraňte prach a třísky vyfoukáním tlakovým vzduchem nebo pomocí štětce.
- Pravidelně čistěte vodící váleček **23** a kluzné rameno **28**.

Příslušenství

Rychloupínací svěrka	1 609 B02 125
Vkládací desky	1 609 B02 375
Prachový sáček	1 609 B02 595
Odsávací adaptér	2 607 001 977
Pracovní stůl GTA 2500 W	0 601 B12 100
Pracovní stůl GTA 3800	0 601 B24 000
Vysavač na dřevo GAS 50 M	0 601 988 103

Pilové kotouče pro dřevo a deskové materiály, panely a lišty

Pilový kotouč 305 x 30 mm, 60 zubů 2 608 641 768

Pilové kotouče pro umělou hmotu a neželezné kovy

Pilový kotouč 305 x 30 mm, 96 zubů 2 608 642 099

Pilový kotouč 305 x 30 mm, 96 zubů 2 608 640 453

Pilové kotouče pro všechny druhy laminovaných podlah

Pilový kotouč 305 x 30 mm, 96 zubů 2 608 642 137

Zákaznická a poradenská služba

Zákaznická služba zodpoví Vaše dotazy k opravě a údržbě Vašeho výrobku a též k náhradním dílům. Technické výkresy a informace k náhradním dílům naleznete i na:

www.bosch-pt.com

Tým poradenské služby Bosch Vám rád pomůže při otázkách k našim výrobkům a jejich příslušenství.

V případě veškerých otázek a objednávek náhradních dílů bezpodmínečně uveďte 10místné věcné číslo podle typového štítku výrobku.

Czech Republic

Robert Bosch odbytová s.r.o.

Bosch Service Center PT

K Vápence 1621/16

692 01 Mikulov

Na www.bosch-pt.cz si můžete objednat opravu Vašeho stroje nebo náhradní díly online.

Tel.: 519 305700

Fax: 519 305705

E-Mail: servis.naradi@cz.bosch.com

www.bosch.cz

Zpracování odpadů

Elektronářadí, příslušenství a obaly by měly být dodány k opětovnému zhodnocení nepoškozujícím životní prostředí.

Neodhazujte elektronářadí do domovního odpadu!

Pouze pro země EU:



Podle evropské směrnice 2012/19/EU o starých elektrických a elektronických zařízeních a jejím prosazení v národních zákonech musí být neupotřebitelné elektronářadí rozebrané shromážděno a dodáno k opětovnému zhodnocení nepoškozujícím životní prostředí.

Změny vyhrazeny.

Slovensky

Bezpečnostné pokyny

Všeobecné výstražné upozornenia a bezpečnostné pokyny

⚠ POZOR Na ochranu pred zásahom elektrickým prúdom, pred zranením a na zamedzenie požiaru treba pri používaní elektrického náradia dodržiavať tieto zásadné nasledujúce bezpečnostné opatrenia.

Ešte predtým, ako začnete náradie používať, prečítajte si všetky pokyny a uložte tieto Bezpečnostné pokyny na ľahlivo dostupné miesto.

Pojem „ručné elektrické náradie“ používaný v texte Bezpečnostných pokynov sa vzťahuje na ručné elektrické náradie napájané zo siete (pomocou sieťovej šnúry) a na ručné elektrické náradie napájané akumulátorovou batériou (bez sieťovej šnúry).

Bezpečnosť na pracovisku

- ▶ **Pracovisko vždy udržiavajte čisté a dobre osvetlené.** Neoporiadok a neosvetlené priestory pracoviska môžu mať za následok pracovné úrazy.
- ▶ **Týmto náradím nepracujte v prostredí ohrozenom výbuchom, v ktorom sa nachádzajú horľavé kvapaliny, plyny alebo horľavý prach.** Ručné elektrické náradie vytvára iskry, ktoré by mohli prach alebo pary zapáliť.
- ▶ **Nedovoľte deťom a iným nepovolaným osobám, aby sa počas používania ručného elektrického náradia zdržovali v blízkosti pracoviska.** Pri odpuťaní pozornosti zo strany inej osoby môžete stratiť kontrolu nad náradím.

Elektrická bezpečnosť

- ▶ **Zástrčka prírodnej šnúry ručného elektrického náradia musí pasovať do použitej zásuvky. Zástrčku v žiadnom prípade nijako nemeňte. S uzemneným elektrickým náradím nepoužívajte ani žiadne zástrčkové adaptéry.** Nezmenené zástrčky a vhodné zásuvky znižujú riziko zásahu elektrickým prúdom.
- ▶ **Vyhýbajte sa telesnému kontaktu s uzemnenými povrchovými plochami, ako sú napr. rúry, vykurovacie telesá, sporáky a chladničky.** Keby by bolo Vaše telo uzemnené, hrozí zvýšené riziko zásahu elektrickým prúdom.
- ▶ **Chráňte elektrické náradie pred účinkami dažďa a vlhkosti.** Vniknutie vody do ručného elektrického náradia zvyšuje riziko zásahu elektrickým prúdom.
- ▶ **Nepoužívajte prírodnú šnúru mimo určený účel na nosenie ručného elektrického náradia, ani na jeho zavesenie a zástrčku nevyberajte zo zásuvky ťahaním za prírodnú šnúru. Zabezpečte, aby sa sieťová šnúra nedostala do blízkosti horúceho telesa, ani do kontaktu s olejom, s ostrými hranami alebo pohyblivými časťami ručného elektrického náradia.** Poškodené alebo zauzlené prírodné šnúry zvyšujú riziko zásahu elektrickým prúdom.
- ▶ **Keď pracujete s ručným elektrickým náradím vonku, používajte len také predlžovacie káble, ktoré sú schvá-**

lené aj na používanie vo vonkajších priestoroch. Použitie predlžovacieho kábla, ktorý je vhodný na používanie vo vonkajšom prostredí, znižuje riziko zásahu elektrickým prúdom.

- ▶ **Ak sa nedá vyhnúť použitiu ručného elektrického náradia vo vlhkom prostredí, použite ochranný spínač pri poruchových prúdoch.** Použitie ochranného spínača pri poruchových prúdoch znižuje riziko zásahu elektrickým prúdom.

Bezpečnosť osôb

- ▶ **Buďte ostražitý, sústreďte sa na to, čo robíte a k práci s ručným elektrickým náradím pristupujte s rozumom. Nepracujte s ručným elektrickým náradím nikdy vtedy, keď ste unavený, alebo keď ste pod vplyvom drog, alkoholu alebo liekov.** Malý okamih nepozornosti môže mať pri používaní náradia za následok vážne poranenia.
- ▶ **Noste osobné ochranné pomôcky a používajte vždy ochranné okuliare.** Nosenie osobných ochranných pomôcok, ako je ochranná dýchacia maska, bezpečnostná pracovná obuv, ochranná prilba alebo chrániče sluchu, podľa druhu ručného elektrického náradia a spôsobu jeho použitia znižujú riziko poranenia.
- ▶ **Vyhýbajte sa neúmyselnému uvedeniu ručného elektrického náradia do činnosti. Pred zasunutím zástrčky do zásuvky a/alebo pred pripojením akumulátora, pred chytením alebo prenášaním ručného elektrického náradia sa vždy presvedčte sa, či je ručné elektrické náradie vypnuté.** Ak budete mať pri prenášaní ručného elektrického náradia prst na vypínači, alebo ak ručné elektrické náradie pripojíte na elektrickú sieť zapnutú, môže to mať za následok nehodu.
- ▶ **Skôr ako náradie zapnete, odstráňte z neho nastavovacie náradie alebo kľúče na skrutky.** Nastavovací nástroj alebo kľúč, ktorý sa nachádza v rotujúcej časti ručného elektrického náradia, môže spôsobiť vážne poranenia osôb.
- ▶ **Vyhýbajte sa abnormálnym polohám tela. Zabezpečte si pevný postoj, a neprestajne udržiavajte rovnováhu.** Taktó budete môcť ručné elektrické náradie v neočakávaných situáciách lepšie kontrolovať.
- ▶ **Pri práci noste vhodný pracovný odev. Nenoste široké odevy a nemajte na sebe šperky. Vyvarujte sa toho, aby sa Vaše vlasy, odev a rukavice dostali do blízkosti rotujúcich súčastok náradia.** Voľný odev, dlhé vlasy alebo šperky môžu byť zachytené rotujúcimi časťami ručného elektrického náradia.
- ▶ **Ak sa dá na ručné elektrické náradie namontovať odsávacie zariadenie a zariadenie na zachytávanie prachu, presvedčte sa, či sú dobre pripojené a správne používané.** Používanie odsávacieho zariadenia a zariadenia na zachytávanie prachu znižuje riziko ohrozenia zdravia prachom.

Starostlivé používanie ručného elektrického náradia a manipulácia s ním

- ▶ **Ručné elektrické náradie nikdy nepreťažujte. Používajte také elektrické náradie, ktoré je určené pre daný druh práce.** Pomocou vhodného ručného elektrického ná-

238 | Slovensky

radia budete pracovať lepšie a bezpečnejšie v uvedenom rozsahu výkonu náradia.

- ▶ **Nepoužívajte nikdy také ručné elektrické náradie, ktoré má pokazený vypínač.** Náradie, ktoré sa už nedá zapnúť alebo vypnúť, je nebezpečné a treba ho zveriť do opravy odborníkovi.
- ▶ **Skôr ako začnete náradie nastavovať alebo prestavovať, vymieňať príslušenstvo alebo skôr, ako odložíte náradie, vždy vyťahnite zástrčku sieťovej šnúry zo zásuvky.** Toto preventívne opatrenie zabraňuje neúmyselnému spusteniu ručného elektrického náradia.
- ▶ **Nepoužívané ručné elektrické náradie uschovávajú tak, aby bolo mimo dosahu detí. Nedovoľte používať toto náradie osobám, ktoré s ním nie sú dôverne oboznámené, alebo ktoré si neprečítali tieto Pokyny.** Ručné elektrické náradie je nebezpečné vtedy, keď ho používajú neskúsené osoby.
- ▶ **Ručné elektrické náradie starostlivo ošetrte. Kontrolujte, či pohyblivé súčiastky bezchybne fungujú alebo či neblokujú, či nie sú zlomené alebo poškodené niektoré súčiastky, ktoré by mohli negatívne ovplyvňovať správne fungovanie ručného elektrického náradia. Pred použitím náradia dajte poškodené súčiastky vymeniť.** Veľa nehôd bolo spôsobených nedostatočnou údržbou elektrického náradia.
- ▶ **Rezné nástroje udržiavajte ostré a čisté.** Starostlivo ošetrované rezné nástroje s ostrými reznými hranami majú menšiu tendenciu k zablokovaniu a ľahšie sa dajú viesť.
- ▶ **Používajte ručné elektrické náradie, príslušenstvo, nastavovacie nástroje a pod. podľa týchto výstražných upozornení a bezpečnostných pokynov. Pri práci zohľadnite konkrétne pracovné podmienky a činnosť, ktorú budete vykonávať.** Používanie ručného elektrického náradia na iný účel ako na predpísané použitie môže viesť k nebezpečným situáciám.

Servisné práce

- ▶ **Ručné elektrické náradie dávajte opravovať len kvalifikovanému personálu, ktorý používa originálne náhradné súčiastky.** Tým sa zabezpečí, že bezpečnosť náradia zostane zachovaná.

Bezpečnostné pokyny pre píly na obklady

- ▶ **Toto ručné elektrické náradie sa dodáva s výstražným štítkom (na grafickej strane je na obrázku ručného elektrického náradia označený číslom 3).**



- ▶ **Predtým ako začnete produkt prvýkrát používať, prečte anglický text výstražného štítku dodanou nálepkou v jazyku Vašej krajiny.**
- ▶ **Nesmerujte laserový lúč na osoby ani na zvieratá, ani sami sa nepozerajte do laserového lúča.** Toto ručné elektrické náradie produkuje laserové žiarenie laserovej

triedy 2 podľa normy EN 60825-1. Mohli by ste takýmto spôsobom oslepiť iné osoby.

- ▶ **Udržiavajte svoje pracovisko v čistote.** Mimoriadne nebezpečné sú zmesi rôznych materiálov. Prach z ľahkých kovov sa môže ľahko zapáliť alebo explodovať.
- ▶ **Nepoužívané ručné elektrické náradie uschovajte na bezpečné miesto. Miesto uskladnenia musí byť suché a uzamykateľné.** To zabráni tomu, aby sa ručné elektrické náradie pri skladovaní poškodilo, alebo aby sa mohlo dostať do rúk neskúseným osobám.
- ▶ **Používajte toto ručné elektrické náradie len na obrábanie takých materiálov, pre ktoré je náradie určené a ktoré sú uvedené v Návoде na používanie.** Inak by sa mohlo ručné elektrické náradie preťažiť.
- ▶ **Obrobok, ktorý budete obrábať, vždy spoľahlivo upnite. Neobrábajte žiadne také obrobky, ktoré sú príliš malé na to, aby ste ich mohli uchytiť.** Vzdialenosť Vašej ruky k rotujúcejmu pilovému kotúču by bola potom príliš malá.
- ▶ **Rukoväte udržiavajte suché a čisté a postarajte sa o to, aby na nich nebol olej ani tuk.** Masť, zaolejované rukoväte sú šmyklivé a spôsobujú stratu kontroly nad náradím.
- ▶ **Nepoužívajte ručné elektrické náradie, ktoré má poškodenú prívodnú šnúru. Nedotýkajte sa poškodenej prívodnej šnúry a v prípade, že sa kábel počas práce s náradím poškodí, ihneď vyťahnite zástrčku zo zásuvky.** Poškodené prívodné šnúry zvyšujú riziko zásahu elektrickým prúdom.
- ▶ **Pravidelne kontrolujte prívodnú šnúru náradia a v prípade poškodenia dajte prívodnú šnúru opraviť v autorizovanom servisnom stredisku ručného elektrického náradia Bosch. Poškodené predlžovacie šnúry vymeňte za nové.** Tým bude zaručené, že bezpečnosť ručného elektrického náradia zostane zachovaná.
- ▶ **Nepožívajte tupé pilové kotúče, ani také pilové kotúče, ktoré majú trhliny, sú skrivené alebo poškodené.** Pilové kotúče s otupenými zubami alebo s nesprávne nastavenými zubami vytvárajú príliš úzku štrbinu rezu a tým spôsobujú zvýšené trenie, blokovanie pilového kotúča alebo vyvolanie spätného rázu.
- ▶ **Nikdy nepoužívajte elektrické náradie bez vkladacej platničky. Poškodenú vkladaciu platničku nahraďte novou.** Bez vhodnej vkladacej platničky by ste sa mohli o pilový kotúč poraniť.
- ▶ **Nepoužívajte pilové kotúče z vysokolegovanej rýchlo-reznej ocele (ocel' HSS).** Takéto pilové kotúče sa môžu ľahko zlomiť.
- ▶ **Používajte vždy pilové listy správnej veľkosti a s vhodným upínacím otvorom (napr. kosoštvorcovým alebo okrúhlym).** Pilové listy, ktoré sa nehodia k montážnym súčiastkam píly, nebežia celkom rotačne a spôsobia stratu kontroly obsluhy nad náradím.
- ▶ **Zabezpečte, aby ochranný kryt správne fungoval a dal sa voľne pohybovať.** Nikdy neblokujte ochranný kryt náradia v otvorenom stave.
- ▶ **Elektrické náradie používajte len vtedy, keď sa na pracovnej ploche až po obrobok, ktorý budete obrábať, ne-**

nachádzajú žiadne nastavovacie nástroje, drevené triesky a pod. Drobné kúsky dreva alebo iné predmety sa môžu dostať do kontaktu s rotujúcim pilovým kotúčom a môžu vysokou rýchlosťou trafiť obsluhujúcu osobu.

- ▶ **Udržujte podlahu v čistote, aby sa nej nenachádzali drevené triesky ani zvyšky materiálu.** Mohli by ste sa pošmyknúť alebo potknúť.
- ▶ **Zabudovaný laserový modul alebo diódu nezamieňajte za zariadenie iného typu.** Lasery alebo diódy iného typu, ktoré sa nehodia k tomuto elektrickému náradu, môžu predstavovať nebezpečenstvo ohrozenia zdravia osôb. Opravu alebo výmenu musí vykonať autorizovaný zákazník-ky servis, aby nedošlo k ohrozeniu bezpečnosti.
- ▶ **Nikdy neodstraňujte zvyšky rezaného materiálu, drevené piliny a pod. z priestoru rezu vtedy, keď náradie ešte beží.** Rameno náradia dajte najprv do pokojovej polohy a elektrické náradie vypnite.
- ▶ **Po práci sa nedotýkajte pilového kotúča dovtedy, kým celkom nevychladne.** Pilový kotúč sa pri práci veľmi zahrieva.
- ▶ **Ak sa pilový kotúč zablokuje, ručné elektrické náradie vždy vypnite a pokojne držte obrobok dovtedy, kým sa pilový kotúč úplne zastaví. Aby ste zabránili vzniku spätného rázu, môžete hýbať obrobkom až po úplnom zastavení pilového kotúča.** Najprv odstráňte príčinu zablokovania pilového kotúča, až potom spustíte ručné elektrické náradie znova.
- ▶ **Nikdy neodchádzajte od ručného elektrického náradia skôr, ako sa úplne zastaví.** Dobiahajúce pracovné nástroje môžu spôsobiť poranenia osôb.
- ▶ **K obrobku prisúvajte pilový kotúč iba v zapnutom stave.** Inak hrozí v prípade zaseknutia pracovného nástroja v obrobku nebezpečenstvo spätného rázu.
- ▶ **Nikdy sa na ručné elektrické náradie nestavajte.** Mohli by ste sa vážne poraniť, ak by sa ručné elektrické náradie prevrátilo alebo ak by ste sa dostali do náhodného kontaktu s pilovým kotúčom.
- ▶ **Výstražná značka na ručnom elektrickom náradí musí byť vždy identifikovateľná.**
- ▶ **Zabráňte tomu, aby sa Vám prsty dostali medzi pohyblivé súčasti klzného ramena.** Mohlo by Vám prsty pricviknúť a spôsobiť vážne poranenie s trvalými následkami.
- ▶ **Pred zapnutím a počas pílenia rukoväť dobre držte. Pri pílení vykonávajte klzným ramenom kontrolovaný pohyb.** Malý okamih nepozornosti Vám môže následkom extrémne ľahkého chodu klzného ramena spôsobiť vážne poranenia.
- ▶ **Prerezávajte obrobok vždy spredu smerom dozadu.** Nak hrozí nebezpečenstvo spätného rázu, ak by sa pilový list v obrobku vzpriechil.
- ▶ **Zabezpečte obrobok.** Obrobok upnutý pomocou upínacieho zariadenia alebo zveráka je bezpečnejší ako obrobok pridržávaný rukou.

Symbody

Nasledujúce symbody môžu byť pre používanie Vášho ručného elektrického náradia dôležité. Zapamätajte si láskavo tieto symbody a ich významy. Správna interpretácia týchto symbo-lov Vám bude pomáhať lepšie a bezpečnejšie používať toto ručné elektrické náradie.

Symbody a ich významy



- ▶ **Laserové žiarenie**
Nepozerajte do laserového lúča
Laser triedy 2



- ▶ **Počas chodu ručného elektrického náradia nedávajte ruky do pracovného priestoru píly ani k pilovému kotúču.** Pri kontakte s pilovým kotúčom hrozí nebezpečenstvo vážneho poranenia.



- ▶ **Používajte ochrannú dýchaciu masku.**



- ▶ **Používajte ochranné okuliare.**



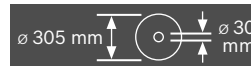
- ▶ **Používajte chrániče sluchu.** Pôsobenie hluku môže mať za následok stratu sluchu.



- ▶ **Nebezpečný priestor! Podľa možnosti nedávajte do tohto priestoru ruky, prsty ani predlaktia.**



- ▶ **Zabráňte tomu, aby sa Vám prsty dostali medzi pohyblivé súčasti klzného ramena.** Mohlo by Vám prsty pricviknúť a spôsobiť vážne poranenie s trvalými následkami.



Dodržiavajte rozmery pilového kotúča. Priemer diery musí pasovať na vreteno náradia bez voľe. Nepoužívajte žiadne redukcie ani adaptéry.



Pri transporte chytajte toto ručné elektrické náradie iba na týchto označených miestach (priehlbiny na lepšie chytanie) alebo za rukoväť na prenášanie.

240 | Slovensky

Symboly a ich významy

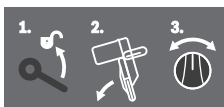


V žiadnom prípade neprenášajte toto ručné elektrické náradie za rúkovač klzného ramena.



Aretačná rúkovač v otvorenej polohe:
Dajú sa nastavovať vertikálne uhly zošikmenia.

Aretačná rúkovač v zatvorenej polohe:
Nastavený vertikálny uhol zošikmenia klzného ramena je za-
fixovaný.



Zobrazuje jednotlivé kroky na nastavenie vertikálneho uhla sklonu.

1. Uvoľnite aretačnú rúkovač
2. Otočte klzné rameno trochu smerom doľava
3. Nastavte požadovaný rozsah uhla zošikmenia pomocou otočnej rúkovače

Nastavovanie rozsahov uhla zošikmenia pomocou otočnej rúkovače



- L** Zošikmenie (sklon) pílového listu doľava (45° až 0°)
- 45° R** Zošikmenie (sklon) pílového listu doprava (0° až 45°)
- 47°** Celé rozpätie otočenia klzného ramena (-47° až +47°)

Symboly a ich významy



Keď chcete nastaviť ľubovoľný horizontálny uhol zošikmenia, musí byť rezací stôl voľne pohyblivý, resp. aretácia uhla musí byť zaaretovaná:

- Potiahnite páku 1 a súčasne stlačte aretáciu uhla 2 vpredu smerom dole.

Popis produktu a výkonu



Prečítajte si všetky Výstražné upozornenia a bezpečnostné pokyny. Zanedbanie dodržiavania Výstražných upozornení a pokynov uvedených v nasledujúcom texte môže mať za následok zásah elektrickým prúdom, spôsobit požiar a/alebo ťažké poranenie.

Používanie podľa určenia

Toto ručné elektrické náradie je ako stacionárne náradie určené na pozdĺžne a priečne rezy do dreva s rovným priebehom rezu. Pritom sú možné horizontálne šikmé rezy s uhlami zošikmenia od -52° do +60°, ako aj vertikálne šikmé rezy s uhlami zošikmenia od 47° (ľavostranne) do 47° (na pravej strane). Výkon tohto ručného elektrického náradia je dimenzovaný na rezanie tvrdého a mäkkého dreva ako aj drevotriekových a drevoláknitých dosák.

Pri použití vhodných pílových listov je možné aj rezanie hliníkových profilov a plastov.

Vyobrazené komponenty

Číslovanie jednotlivých komponentov sa vzťahuje na vyobrazenie elektrického náradia na grafickej strane tohto Návodu.

- 1 Vrečko na prach
- 2 Odsávací adaptér
- 3 Výstražný štítok laserového prístroja
- 4 Rúkovač
- 5 Aretačná páčka
- 6 Ochranný kryt
- 7 Rúkovač na prenášanie náradia
- 8 Výkyvný ochranný kryt
- 9 Predĺženie dorazovej lišty
- 10 Dorazová lišta
- 11 Predĺženie rezacieho stola
- 12 Otvory pre montáž
- 13 Vkladacia platnička
- 14 Aretácia uhla
- 15 Aretačná rúkovač na nastavenie ľubovoľného uhla zošikmenia (horizontálne)
- 16 Páčka na predvolenie uhla zošikmenia (horizontálne)

- 17 Aretačná rukoväť na nastavenie ľubovoľného uhla zošíkmenia (vertikálne)
- 18 Zárezy pre štandardné uhly zošíkmenia
- 19 Priehlbiny na lepšie držanie
- 20 Kľúč na skrutky s vnútorným šesťhranom (6 mm/4 mm)
- 21 Kľúč na skrutky s vnútorným šesťhranom (2 mm)
- 22 Zvierka
- 23 Klzný valček
- 24 Ukazovateľ uhla zošíkmenia (vertikálneho) pre pravý rozsah uhlov zošíkmenia (0° až 47°)
- 25 Odvádzač triesok
- 26 Aretačná páka klzného mechanizmu
- 27 Ochranný kryt lasera
- 28 Klzné rameno
- 29 Aretačná skrutka hĺbkového dorazu
- 30 Hĺbkový doraz
- 31 Prepravná poistka
- 32 Stupnica pre uhol zošíkmenia (vertikálne)
- 33 Ukazovateľ uhla zošíkmenia (vertikálneho) pre ľavý rozsah uhlov zošíkmenia (47° až 0°)
- 34 Nastavovací gombík pre uhol zošíkmenia v hodnote 22,5° (vertikálne)
- 35 Aretačná skrutka dĺžkového dorazu
- 36 Dĺžkový doraz
- 37 Stupnica pre uhol zošíkmenia (horizontálne)
- 38 Rezací stôl
- 39 Otočná rukoväť na nastavovanie uhla zošíkmenia (vertikálne)
- 40 Pílový kotúč
- 41 Otvor na vyhadzovanie triesok
- 42 Aretačná skrutka sútyčia 43
- 43 Sútyčie výkyvného ochranného krytu
- 44 Predná upevňovacia skrutka (krycia platnička/výkyvný ochranný kryt)
- 45 Zadná upevňovacia skrutka (krycia platnička/výkyvný ochranný kryt)
- 46 Krycia platnička
- 47 Aretácia vretena
- 48 Skrutka s vnútorným šesťhranom na upevnenie pílového kotúča
- 49 Upínacia príručka
- 50 Vnútorná upevňovacia príručka
- 51 Aretačná páka predĺženia rezacieho stola
- 52 Aretačná páčka nastaviteľnej dorazovej lišty
- 53 Ukončovací plech
- 54 Tlmič
- 55 Nastavovacie skrutky pre tlmenie
- 56 Otvory pre zvierku
- 57 Křídlová skrutka
- 58 Tyč so závitom
- 59 Ukazovateľ uhla zošíkmenia (horizontálne)
- 60 Vypínač
- 61 Vypínač pre laser (označovanie línie rezu)
- 62 Skrutky pre vkladáciu platničky
- 63 Upevňovacia skrutka dĺžkového dorazu
- 64 Nastavovacia skrutka pre presné nastavenie polohy lasera (rovinnosť)
- 65 Skrutky pre ochranný kryt lasera
- 66 Upevňovacia skrutka pre montážnu dosku lasera
- 67 Upevňovacia skrutka pre teleso laserového prístroja
- 68 – 70
Nastavovacie skrutky pre základné nastavenie uhla 0° (vertikálny uhol zošíkmenia)
- 71 Nastavovacia skrutka pre základné nastavenie 45° (ľavý vertikálny uhol zošíkmenia)
- 72 Nastavovacia skrutka pre základné nastavenie 45° (pravý vertikálny uhol zošíkmenia)
- 73 Nastavovacie skrutky stupnice 37 pre uhly zošíkmenia (horizontálne)
- 74 Skrutka pre ukazovateľ uhla (horizontálne)
- 75 Nastavovacia skrutka pre silu zovretia upínacej rukoväte 17
- 76 Páska s veľkronovým upevnením

Zobrazené alebo popísané príslušenstvo nepatrí celé do základnej výbavy produktu. Kompletné príslušenstvo nájdete v našom programe príslušenstva.

Technické údaje

Píla na obklady		GCM 12 GDL		
Vecné číslo		3 601 M23 600 3 601 M23 630 3 601 M23 670	3 601 M23 660	3 601 M23 690 3 601 M23 6P0
Menovitý príkon	W	2000	1500	1800
Počet voľnobežných obrátok	min ⁻¹	3800	3800	3800
Obmedzenie rozbehového prúdu		●	–	●
Typ lasera	nm mW	635 < 1	635 < 1	635 < 1
Laserová trieda		2	2	2

Dovolené rozmery obrobku (maximálne/minimálne) pozri strana 246.

Tieto údaje platia pre menovité napätie [U] 230 V. V takých prípadoch, keď má napätie odlišné hodnoty a pri vyhotoveniach, ktoré sú špecifické pre niektorú krajinu, sa môžu tieto údaje odlišovať.

242 | Slovensky

Píla na obklady

GCM 12 GDL

Hmotnosť podľa EPTA-Procedure 01:2014	kg	32,1	32,1	32,1
Trieda ochrany		□/II	□/II	□/II

Dovolené rozmery obrobru (maximálne/minimálne) pozri strana 246.

Tieto údaje platia pre menovité napätie [U] 230 V. V takých prípadoch, keď má napätie odlišné hodnoty a pri vyhotoveniach, ktoré sú špecifické pre niektorú krajinu, sa môžu tieto údaje odlišovať.

Rozmery vhodných pílových listov

Priemer pílového kotúča	mm	305
Hrúbka vlastného listu	mm	1,7 – 2,6
Priemer otvoru pílového kotúča	mm	30

Informácie o hlučnosti

Hodnoty hlučnosti zistené podľa EN 61029-2-9.

Hodnotená hodnota hladiny hluku A tohto náradia je typicky: Akustický tlak 93 dB(A); Hodnota hladiny akustického tlaku 106 dB(A). Nepresnosť merania K = 3 dB.

Používajte chrániče sluchu!

Montáž

- **Vyhýbajte sa neúmyselnému spusteniu elektrického náradia. Počas montáže a pri všetkých prácach na elektrickom náradí nesmie byť zástrčka sieťovej šnúry pripojená na zdroj napätia (musí byť vytiahnutá zo zásuvky).**

Obsah dodávky (základná výbava)

Pozorne a starostlivo vyberte z obalov náradie a všetky dodané súčiastky.

Odstraňte z elektrického náradia a z dodaného príslušenstva všetok obalový materiál.

Pred prvým uvedením elektrického náradia do prevádzky kontrolujte, či boli dodané všetky dole uvedené súčiastky:

- Píla na panely s namontovaným pílovým kotúčom
- Aretačná rukoväť **15**
- Vreko na prach **1**
- Kľúč na vnútorné šesťhrany **20**
- Kľúč na skrutky s vnútorným šesťhranom **21** (pod ochranným krytom lasera **27**)
- Zvierka **22**

Upozornenie: Skontrolujte elektrické náradie, či nie je prípadne poškodené.

Pred ďalším používaním náradia starostlivo skontrolujte, či bezchybne a podľa určenia fungujú ochranné prvky náradia a súčiastky, ktoré sa môžu ľahko poškodiť. Skontrolujte, či bezchybne fungujú pohyblivé súčiastky, či neblokujú, alebo či nie sú niektoré súčiastky poškodené. Všetky súčiastky musia byť správne namontované a musia byť splnené všetky podmienky, aby sa zabezpečil bezchybný chod náradia.

Poškodené ochranné prípravky a súčiastky treba dať odbornore opraviť alebo vymeniť v autorizovanej servisnej opravovni.

Dodatočné náradie potrebné k základnej výbave:

- Krížový skrutkovač
- Vidlicový kľúč (veľkosť: 8 mm)

- Prstencové, vidlicové alebo nástrčné kľúče (veľkosti: 10 mm a 17 mm)

Montáž aretačnej rukoväte (pozri obrázok a)

- Naskrutkujte aretačnú rukoväť **15** do príslušného otvoru nad pákou **16**.

- **Aretačnú rukoväť 15 pred každým rezaním vždy dobre utiahnite.** Pílový kotúč by sa inak mohol v obrobru vzpriečiť.

Stacionárna alebo flexibilná montáž

- **Na zaistenie bezpečnej manipulácie s náradím treba toto ručné elektrické náradie pred použitím namontovať na rovnú a stabilnú pracovnú plochu (napr. na pracovný stôl).**

Montáž na pracovnej ploche (pozri obrázok b1)

- Pomocou vhodného skrutkového spojenia upevnite ručné elektrické náradie na pracovnej ploche. Na to slúžia otvory **12**.

Montáž na pracovný stôl Bosch

(GTA 2500 W, GTA 3700, GTA 3800) (pozri obrázok b2)

Pracovné stoly GTA firmy Bosch poskytujú pre ručné elektrické náradie spoľahlivé upevnenie na každom podklade – vďaka prestaviteľným pätkám. Podpierky pre obrobu pracovných stolov slúžia na podopieranie dlhých obrobov.

- **Prečítajte si všetky varovné upozornenia a pokyny priložené k pracovnému stolu.** Chyby pri dodržiavaní nasledujúcich pokynov a upozornení môžu mať za následok záchah elektrickým prúdom, požiar a/alebo spôsobiť vážne zranenia osôb.

- **Predtým ako budete montovať ručné elektrické náradie, zostavte správne pracovný stôl.** Bezchybné zmontovanie je dôležité kvôli tomu, aby sa zabránilo nebezpečenstvu zrútenia.

- Namontujte ručné elektrické náradie do prepravnej polohy na pracovný stôl.

Odsávanie prachu a triesok

Prach z niektorých materiálov, napr. z náterov obsahujúcich olovo, z niektorých druhov tvrdého dreva, minerálov a kovov môže byť zdraviu škodlivý. Kontakt s takýmto prachom alebo jeho vdychovanie môže vyvolať alergické reakcie a/alebo spôsobiť ochorenie dýchacích ciest pracovníka, prípadne osôb, ktoré sa nachádzajú v blízkosti pracoviska.

Určité druhy prachu, napr. prach z dubového alebo z bukového dreva, sa považujú za rakovinotvorné, a to predovšetkým spolu s ďalšími materiálmi, ktoré sa používajú pri spracovávaní dreva (chromitan, chemické prostriedky na ochranu dreva). Materiál, ktorý obsahuje azbest, smú opracovávať len špeciálne vyškolení pracovníci.

- Používajte pri každej práci zariadenie na odsávanie prachu.
- Postarajte sa o dobré vetranie svojho pracoviska.
- Odporúčame Vám používať ochrannú dýchaciu masku s filtrom triedy P2.

Dodržiavajte aj predpisy vlastnej krajiny týkajúce sa konkrétneho obrábaného materiálu.

Zariadenie na odsávanie prachu/triesok môže byť zablokované prachom, trieskami alebo úlomkami materiálu obrobka.

- Ručné elektrické náradie vypnite a vyťahnite zástrčku prírodnej šnúry zo zásuvky.
- Počkajte dovtedy, kým sa pilový kotúč úplne zastaví.
- Zistite príčinu zablokovania a odstráňte ju.

► **Vyhýbajte sa usadzovaniu prachu na Vašom pracovisku.** Viaceré druhy prachu sa môžu ľahko vzniesť.

Vlastné odsávanie (pozri obrázok c)

Na jednoduché zachytávanie triesok použite vrecko na prach **1**, ktoré tvorí súčasť základnej výbavy náradia.

► **Po každom použití náradia skontrolujte a vyčistite vrecko na prach.**

► **Aby ste zabránili vzniku požiaru, pri rezaní hliníka vrecko na prach z náradia odstráňte.**

- Nasuňte a otočte vrecko na prach **1** na odsávací adaptér **2** takým spôsobom, aby aretovací kolík adaptéra zaskočil do výrezu na vrecku na prach.

Počas pílenia sa vrecko na prach ani odsávací adaptér nikdy nesmú dostať do kontaktu s pohyblivými súčiastkami náradia.

Vrecko na prach z času na čas vyprázdňujte.

Externé odsávanie

Na odsávanie môžete na odsávací adaptér **2** pripojiť aj hadicu nejakého vysávača (Ø 35 mm).

- Zasuňte hadicu vysávača do odsávacieho adaptéra **2**.

Vysávač musí byť vhodný pre daný druh opracovávaného materiálu.

Pri odsávaní materiálov mimoriadne ohrozujúcich zdravie, rakovinotvorných alebo suchých prachov používajte špeciálny vysávač.

Čistenie odsávacieho adaptéra

Na zabezpečenie optimálneho odsávania treba odsávací adaptér **2** pravidelne čistiť.

- Vyťahnite odsávací adaptér **2** za súčasného otáčania z otvoru na vyhadzovanie triesok **41**.
- Odstráňte úlomky z obrobkov a triesky.
- Zatláčajte odsávací adaptér pri súčasnom otáčaní opäť na otvor na vyhadzovanie triesok tak, aby upevňovací prstenec otvoru na vyhadzovanie triesok zaskočil.

Výmena pilového listu (pozri obrázky d1 – d4)

► **Pred každou prácou na ručnom elektrickom náradí vyťahnite zástrčku náradia zo zásuvky.**

► **Pri montáži pilového kotúča používajte ochranné pracovné rukavice.** Pri kontakte s pilovým kotúčom hrozí nebezpečenstvo poranenia.

Používajte len také pilové kotúče, ktorých maximálna dovolená rýchlosť je vyššia ako počet voľnobežných obrátok Vášho ručného elektrického náradia.

Používajte len také pilové kotúče, ktorých charakteristika zodpovedá údajom uvedeným v tomto Návode na používanie a ktoré sú testované podľa normy EN 847-1 a sú aj primerane označené.

Používajte len také pilové listy, ktoré odporúča výrobca ručného elektrického náradia a ktoré sú vhodné pre konkrétny materiál, ktorý sa chystáte obrábať. Zabráni sa tým prehriatiu zubov pri rezaní.

Demontáž pilového kotúča

- Dajte ručné elektrické náradie do pracovnej polohy.
- Naskrutkujte aretačnú skrutku **42** rukou tak, aby mohlo sútyčie **43** voľne visieť smerom dole.
- Uvoľnite upevňovaciu skrutku **44** (približne o 2 obrátky) pomocou kľúča na skrutky s vnútorným šesťhranom (4 mm) **20**. Skrutku celkom nevyskrutkujte.
- Uvoľnite upevňovaciu skrutku **45** (približne o 6 obrátok) pomocou kľúča na skrutky s vnútorným šesťhranom (4 mm) **20**. Skrutku celkom nevyskrutkujte.
- Odtiahnite kryciu platničku **46** od upevňovacej skrutky **45** smerom dopredu a dole.
- Stlačte aretačnú páčku **5** a výkyvný ochranný kryt **8** opäť otočte smerom dozadu. Podržte výkyvný ochranný kryt v tejto polohe.
- Zaveste sútyčie **43** jedným otvorom na upevňovaciu skrutku **45**. Takýmto spôsobom sa výkyvný ochranný kryt podrží v otvorenej polohe.
- Otáčajte skrutku s vnútorným šesťhranom **48** pomocou kľúča na vnútorné šesťhrany (6 mm) **20** a súčasne stlačte aretáciu vretena **47**, až zaskočí.
- Podržte aretáciu vretena **47** v stlačenej polohe a otáčaním v smere pohybu hodinových ručičiek skrutku **48** vyskrutkujte (má ľavý závit!).
- Demontujte upínaciu prírubu **49**.
- Demontujte pilový kotúč **40**.

Montáž pilového kotúča

V prípade potreby najprv vyčistite všetky súčiastky, ktoré budete montovať.

- Nový pilový kotúč založte na vnútornú upínaciu prírubu **50**.
- **Pri montáži dajte pozor na to, aby sa smer rezu zubov (smer šípky na pilovom liste) zhodoval so smerom šípky na ochrannom kryte!**
- Založte upínaciu prírubu **49** a tiež skrutku **48**. Stlačte aretáciu vretena **47** ak, aby táto zaskočila a otáčaním proti smeru pohybu hodinových ručičiek skrutku utiahnite.
- Uvoľnite sútyčie **43** z upevňovacej skrutky **45** a stiahnite výkyvný ochranný kryt opäť smerom dole.
- Posuňte kryciu platničku **46** opäť smerom dole pod upevňovaciu skrutku **45**.
- Obe upevňovacie skrutky **45** a **44** opäť utiahnite.

244 | Slovensky

- Posuňte sútyčie **43** opäť do jeho pôvodnej polohy a aretačný skrutku **42** opäť rukou utiahnite.

Prevádzka

- **Pred každou prácou na ručnom elektrickom náradí vyťahnite zástrčku náradia zo zásuvky.**

Prepravná poistka (pozri obrázok A)

Prepravná poistka **31** Vám umožňuje jednoduchšiu manipuláciu s ručným elektrickým náradím pri preprave na rôzne miesta používania.

Odblokovanie ručného elektrického náradia (pracovná poloha)

- Zatláčte klzné rameno **28** za rukoväť **4** trochu smerom dole, aby ste uvoľnili prepravnú poistku **31**.
- Vyťahnite prepravnú poistku **31** celkom smerom von.
- Pomaly posúvajte klzné rameno smerom hore.

Zaistenie ručného elektrického náradia (prepravná poloha)

- Posuňte klzné rameno **28** celkom smerom dozadu a zaistite ho v tejto polohe (pozri odsek „Zaistenie klzného ramena“, strana 244).
- Vedzte klzné rameno smerom dole do takej polohy, aby sa prepravná poistka **31** dala celkom stlačiť smerom dovnútra.

Ďalšie pokyny k transportu náradia pozri strana 250.

Zaaretovanie klzného ramena

Klzný mechanizmus klzného ramena **28** sa dá zaaretovať pomocou upínacej páky **26**. Pritom sú možné dve polohy klzného ramena:

- Klzné rameno je posunuté celkom dozadu (na kapovacie rezy)
- Klzné rameno je vyťahnuté celkom smerom dopredu (pre kompaktnú transportnú polohu)

Odstienie klzného ramena (pozri obrázok B1)

Po odstiení klzného ramena **28** je kompletný klzný mechanizmus pripravený na používanie.

- Zatláčte upínaciu páku **26** až na doraz smerom dole. Aretačný klin upínacej páky uvoľní obe dolné časti kĺba klzného ramena.

Zaistenie klzného ramena (pozri obrázok B2)

Klzné rameno je posunuté celkom dozadu:

- Posuňte klzné rameno **28** až na doraz smerom dozadu. Obe horné časti kĺba klzného ramena sú teraz vo zvislej polohe a sú uzavreté.
- Potiahnite upínaciu páku **26** smerom hore tak, aby sa aretačný klin dostal medzi obe dolné časti kĺbu klzného ramena.

Klzné rameno **28** posunuté celkom dozadu je takýmto spôsobom zaaretované.

Klzné rameno je vyťahnuté celkom smerom dopredu:

- Potiahnite klzné rameno **28** až na doraz smerom dopredu. Klzný mechanizmus je teraz kompletne vysunutý.

- Potiahnite upínaciu páku **26** smerom hore tak, aby sa aretačný klin dostal medzi obe dolné časti kĺbu klzného ramena. Klzné rameno **28** posunuté celkom dopredu je takýmto spôsobom zaaretované.

Príprava práce

Prdlženie rezacieho stola (pozri obrázok C)

Dlhé obrobky musia byť na voľnom konci podložené alebo podopreté.

Rezací stôl sa dá pomocou prdlženia rezacieho stola **11** zväčšiť smerom doľava alebo smerom doprava.

- Vyklopte upínaciu páku **51** smerom dovnútra.
- Vyťahnite prdlženie rezacieho stola **11** až na požadovanú dĺžku smerom von (maximálne 250 mm).
- Na zafixovanie prdlženia rezacieho stola stlačte upínaciu páku **51** opäť smerom von.

Prdlženie dorazovej lišty (pozri obrázok D)

Pri vertikálnych uhloch zošikmenia treba prdlženia dorazovej lišty **9** posunúť.

- Aretačnú páčku **52** otočte smerom dopredu.
- Potiahnite prdlženie dorazovej lišty **9** celkom smerom von.
- Na zafixovanie nastaviteľnej dorazovej lišty zatláčte aretačnú páčku **52** opäť smerom dozadu.

Demontáž nastaviteľnej dorazovej lišty (pozri obrázok E)

Pri extrémnych vertikálnych uhloch zošikmenia musíte prdlženia dorazovej lišty **9** celkom demontovať.

- Ukončovací plech **53** otočte smerom von.
- Aretačnú páčku **52** otočte smerom dopredu.
- Potiahnite prdlženie dorazovej lišty **9** celkom smerom von.
- Odmontujte prdlženie dorazovej lišty nadvihnutím smerom hore.

Nastavenie tlmenia klzného ramena (pozri obrázok F)

Klzný mechanizmus klzného ramena **28** je už nastavený z výrobného závodu a pri expedícii ručného elektrického náradia nie je tlmený.

Tlmenie klzného mechanizmu si môžete individuálne nastaviť na tlmíči **54**:

tvrdé – kontrolované pracovné pohyby;
mäkké – vykonávanie rýchlych rezov.

- Uvoľnite obe nastavovacie skrutky **55** pomocou kľúča na skrutky s vnútorným šesťhranom (4 mm) **20** na dosiahnutie **mäkkšieho** tlmenia *alebo* obe nastavovacie skrutky **55** utiahnite pevnejšie na dosiahnutie **tvrdšieho** tlmenia.

Upnutie obrobku (pozri obrázok G)

Na zaručenie optimálnej bezpečnosti pri práci musí byť obrobok vždy dobre upnutý.

Neobrábajte žiadne také obrobky, ktoré sú príliš malé na to, aby ste ich mohli upnúť.

- Obrobok dobre pritlačte k dorazovej lište **10**.

- Teraz vložte zvierku **22**, ktorá je súčasťou základnej výbavy náradia, do jedného z určených otvorov **56**.
- Uvoľnite krídlovú skrutku **57** a zvierku prispôbte danému obrobku. Krídlovú skrutku opäť utiahnite.
- Otáčaním závitovej tyče **58** upnite obrobok.

Nastavovanie horizontálnych uhlov zošíkmenia

Na zabezpečenie precíznych rezov treba po intenzívnom používaní vždy prekontrolovať základné nastavenie ručného elektrického náradia a v prípade potreby ho znova nastaviť (pozri odsek „Kontrola základného nastavenia a základné nastavenie“, strana 249).

► **Aretačnú rukoväť 15 pred každým rezaním vždy dobre utiahnite.** Pílový kotúč by sa inak mohol v obrobku vzpriechiť.

Nastavovanie štandardných horizontálnych uhlov zošíkmenia (pozri obrázok H)

Na umožnenie rýchleho a precízneho nastavovania často používaných uhlov zošíkmenia sú na rezacom stole zárezy pre štandardné uhly zošíkmenia **18**:

vľavo	vpravo
	0°
15°; 22,5°; 31,6°; 45°	15°; 22,5°; 31,6°; 45°; 60°

- Uvoľnite aretačnú rukoväť **15** v prípade, ak je pritiahnutá.
- Potiahnite na tento účel páčku **16** a rezací stôl **38** otočte doľava alebo doprava až po želaný zárez uhla zošíkmenia.
- Potom páku znova uvoľnite. Páčka musí pritom počuteľne zaskočiť do zárezu.

Nastavenie ľubovoľného horizontálneho uhla zošíkmenia (pozri obrázok I)

Horizontálny uhol zošíkmenia sa dá nastavovať v rozsahu od 52° (ľavostranný) až po 60° (pravostranný).

- Uvoľnite aretačnú rukoväť **15** v prípade, ak je pritiahnutá.
- Potiahnite páku **16** a stlačte súčasne aretáciu uhla **14** vpredu smerom dole. Páka **16** sa tým zaaretuje a rezací stôl sa stane voľne pohyblivým.
- Otočte rezací stôl **38** za aretačnú rukoväť smerom doľava alebo doprava tak, aby ručička indikácie uhla **59** ukazovala požadovanú hodnotu uhla zošíkmenia.
- Aretačnú rukoväť **15** opäť utiahnite.
- Keď chcete páku **16** opäť uvoľniť (na nastavenie štandardných uhlov zošíkmenia), potiahnite páku smerom hore. Aretácia uhla **14** skočí späť do svojej pôvodnej polohy a páka **16** môže opäť zaskočiť do zárezov **18**.

Nastavenie vertikálneho uhla zošíkmenia

Na zabezpečenie precíznych rezov treba po intenzívnom používaní vždy prekontrolovať základné nastavenie ručného elektrického náradia a v prípade potreby ho znova nastaviť (pozri odsek „Kontrola základného nastavenia a základné nastavenie“, strana 249).

Vertikálny uhol zošíkmenia sa dá nastavovať v rozsahu od 47° (ľavostranný) do 47° (pravostranný).

Na rýchle a precízne nastavenie často používaných uhlov zošíkmenia sú určené dorazy pre uhly 0°, 22,5°, 45° a 47°.

Nastavenie ľavých uhlov zošíkmenia (45° až 0°)

L

- Vytiahnite ľavé predĺženie dorazovej lišty **9** celkom smerom von (pozri „Predĺženie dorazovej lišty“, strana 244).
- Uvoľnite upínaciu rukoväť **17**.
- Otočte klzné rameno za rukoväť **4** smerom doľava tak, aby ukazovateľ uhla zošíkmenia **33** ukazoval požadovaný uhol zošíkmenia.
- Klzné rameno v tejto polohe pridržiňte a upínaciu rukoväť **17** opäť utiahnite. Zvieracia sila upínacej rukoväte musí pri každom ľubovoľnom vertikálnom uhle zošíkmenia udržať klzné rameno v danej polohe.

Nastavenie pravých uhlov zošíkmenia (0° až 45°) (pozri obrázok J)

45° R

- Vytiahnite pravé predĺženie dorazovej lišty **9** celkom smerom von (pozri „Predĺženie dorazovej lišty“, strana 244).
- Uvoľnite upínaciu rukoväť **17**.
- Vyklopte klzné rameno za rukoväť **4** z polohy 0° jemne doľava a otáčajte otočnou rukoväťou **39** dovtedy, kým sa ukáže požadovaná hodnota uhla zošíkmenia.
- Otočte klzné rameno za rukoväť **4** smerom doprava tak, aby ukazovateľ uhla zošíkmenia **24** ukazoval požadovaný uhol zošíkmenia.
- Klzné rameno v tejto polohe pridržiňte a upínaciu rukoväť **17** opäť utiahnite. Zvieracia sila upínacej rukoväte musí pri každom ľubovoľnom vertikálnom uhle zošíkmenia udržať klzné rameno v danej polohe.

Štandardný uhol zošíkmenia 0°

Aby sa dal štandardný uhol zošíkmenia 0° opäť ľahko nastaviť, zaskočí otočná rukoväť **39** do daného uhla zošíkmenia

L

- Otočte klzné rameno sprava nad polohu 0°.

Nastavenie celého rozsahu uhla zošíkmenia (-47° až +47°)

47°

- Potiahnite obe predĺženia dorazovej lišty **9** celkom smerom von (pozri „Predĺženie dorazovej lišty“, strana 244).
- Uvoľnite upínaciu rukoväť **17**.
- Vyklopte klzné rameno za rukoväť **4** z polohy 0° jemne doľava a otáčajte otočnou rukoväťou **39** dovtedy, kým sa ukáže požadovaná hodnota uhla zošíkmenia.
- Otočte klzné rameno za rukoväť **4** doľava alebo doprava tak, aby ukazovateľ uhla zošíkmenia **33** alebo **24** ukazoval požadovaný uhol zošíkmenia.
- Klzné rameno v tejto polohe pridržiňte a upínaciu rukoväť **17** opäť utiahnite. Zvieracia sila upínacej rukoväte musí pri každom ľubovoľnom vertikálnom uhle zošíkmenia udržať klzné rameno v danej polohe.

Štandardný uhol zošíkmenia 22,5° (pozri obrázok K)

- Nastavovací gombík **34** vytiahnite celkom smerom von a otočte ho o 90°. Potom otočte klzné rameno za rukoväť **4** tak, aby klzné rameno počuteľne zaskočilo.

246 | Slovensky

Uvedenie do prevádzky

- **Prekontrolujte napätie siete!** Napätie zdroja elektrického prúdu sa musí zhodovať s údajmi na typovom štítku ručného elektrického náradia.

Zapnutie (pozri obrázok L)

- Na **spustenie** potiahnite vypínač **60** smerom k rukoväti **4**.

Upozornenie: Z bezpečnostných dôvodov sa vypínač **60** nedá zaaretovať, ale musí zostať po celý čas rezania stále stlačený.

Len stlačením aretačnej páčky **5** sa dá klzné rameno spustiť smerom dole.

- Na **rezanie** musíte preto okrem potiahnutia vypínača stlačiť aj aretačnú páčku **5**.

Aby ste ušetrili energiu, zapínajte ručné elektrické náradie iba vtedy, keď ho používate.

Vypnutie

- Na **vypnutie** ručného elektrického náradia uvoľnite vypínač **60**.

Obmedzenie rozbehového prúdu

Elektronické obmedzenie rozbehového prúdu obmedzuje výkon pri zapnutí ručného elektrického náradia a umožňuje jeho prevádzku v prúdovom obvode chránenom poistkou s hodnotou 16 A.

Upozornenie: Ak sa toto ručné elektrické náradie sa ihneď po zapnutí rozbehne na plné obrátky, je pokazené obmedzenie rozbehového prúdu. Ručné elektrické náradie treba obratom zaslať do autorizovanej servisnej opravovne, adresy nájdete v odseku „Servisné stredisko a poradenstvo pri používaní“, strana 251.

Pokyny na používanie**Všeobecné pokyny k rezaniu**

- **Aretačnú rukoväť 15 aj upínaciu rukoväť 17 pred každým rezaním vždy dobre utiahnite.** Pílový list by sa inak mohol v obrobku vzpriechť.
- **Pri všetkých rezoch musíte v prvom rade zabezpečiť, aby sa pílový kotúč v žiadnom čase nemohol dotknúť dorazovej lišty, zvierok ani žiadnych ostatných súčiastok náradia. V prípade potreby demontujte namontované pomocné dorazy a príravným spôsobom ich prispôbte.**

Dovolené rozmery obrobkov

Maximálne obrobky:

Uhly zošíkmenia (šikmé rezy)		výška x šírka [mm]	
horizontálne	vertikálne	Obrobok pri dorazovej lište	Obrobok pri dištancnom doraze (príslušenstvo)
0°	0°	104 x 335	110 x 240
45°	0°	104 x 240	110 x 110
0°	45° (vľavo)	50 x 335	50 x 295
0°	45° (vpravo)	40 x 335	40 x 295
45°	45° (vľavo)	50 x 240	50 x 200
45°	45° (vpravo)	40 x 240	40 x 200

Chráňte pílový kotúč pred nárazom a úderom. Nevystavujte pílový kotúč bočnému tlaku.

Neobrábajte žiadne obrobky, ktoré sú deformované. Obrobok musí mať vždy jednu rovnú hranu, ktorou bude priliehať k paralelnému dorazu.

Dlhé obrobky musia byť na voľnom konci podložené alebo dopreté.

Označenie línie rezu (pozri obrázok M)

Dva laserové lúče Vám ukazujú šírku rezu pílového listu. Takýmto spôsobom budete môcť obrobok na pílenie polohovo presne upevniť bez toho, aby ste museli otvárať výkyvný ochranný kryt.

- Zapnite laserové lúče pomocou vypínača **61**.
- Nastavte svoju značku na obrobku tak, aby sa nachádzala medzi oboma laserovými líniami.

Upozornenie: Pred rezaním ešte skontrolujte, či je šírka rezu korektné zobrazená (pozri odsek „Justovanie lasera“, strana 249). Laserové lúče sa môžu samovoľne presunúť napríklad následkom vibrácií pri intenzívnom používaní náradia.

Poloha obsluhujúcej osoby (pozri obrázok N)

- **Nikdy nestojte pred ručným elektrickým náradím v jednej línii s rotujúcim pílovým kotúčom, ale vždy sa postavte bokom od pílového kotúča.** Aby ste si takto chránili svoje telo pred účinkom možného spätného rázu.

- Do blízkosti rotujúceho pílového kotúča nedávajte ruky, prsty ani predlaktie.
- Neprekrižujte svoje predlaktia pred klzným ramenom.

Výmena vkladacích platničiek (pozri obrázok O)

Červené vkladacie platničky **13** sa môžu po dlhšom používaní ručného elektrického náradia opotrebovať.

Poškodené vkladacie platničky nahraďte novými.

- Dajte ručné elektrické náradie do pracovnej polohy.
- Vyskrutkujte skrutky **62** pomocou kľúča na skrutky s vnútorným šesťhranom (4 mm) **20** a staré vkladacie platničky demontujte.
- Vložte novú pravú vkladaciu platničku.
- Vkladaciu platničku priskrutkujte pomocou skrutiek **62** čo najviac doprava tak, aby sa pílový list žiadnou časťou svojej dĺžky nedostal počas celého ťahacieho pohybu do kontaktu s vkladacou platničkou.
- Zopakujte tieto pracovné kroky analogicky pre novú ľavú vkladaciu platničku.

Mimimálne obrobky (= všetky obrobky, ktoré sa dajú upevniť na ľavej alebo na pravej strane pilového listu pomocou zvierky **22**, ktorá je súčasťou základnej výbavy): 160 x 335 mm (dĺžka x šírka)

max. hĺbka rezu (0°/0°): 104 mm

Rezanie

Rezanie bez ťahavého pohybu (kapovanie) (pozri obrázok P)

- Posuňte klzné rameno **28** celkom smerom dozadu a zaistite ho v tejto polohe (pozri odsek „Zaistenie klzného ramena“, strana 244).
Postarajte sa o to, aby bol hĺbkový doraz **30** zatlačený celkom dovnútra a nastavovacia - aretačná skrutka **29** pri pohybe klzného ramena vošla do výrezu bez toho, aby sa dotýkala hĺbkového dorazu.
- Upnite obrobok so zreteľom na jeho rozmery.
- Nastavte požadované uhly zošíkmenia (horizontálny a/alebo vertikálny).
- Zapnite ručné elektrické náradie.
- Zatláčajte na aretačnú páčku **5** a pomaly spúšťajte klzné rameno pomocou rukoväte **4** smerom dole.
- Obrobok prepíľte s rovnomerným posuvom.
- Elektrické náradie vypnite a vyčkajte, kým sa pilový kotúč úplne zastaví.
- Pomaly posúvajte klzné rameno smerom hore.

Rezanie s ťahavým pohybom (pozri obrázok Q)

- ▶ **Pred zapnutím a počas pílenia rukoväť dobre držte. Pri pílení vykonávajúce klzným ramenom kontrolovaný pohyb.** Malý okamih nepozornosti Vám môže následkom extrémne ľahkého chodu klzného ramena spôsobiť vážne poranenia.
- Odistite klzné rameno **28** (pozri odsek „Odistenie klzného ramena“, strana 244).
Vyťahnutím klzného ramena **28** a jeho zasunutím späť skontrolujte, či je klzný mechanizmus pripravený na použitie.
- Upnite obrobok so zreteľom na jeho rozmery.
- Nastavte požadované uhly zošíkmenia (horizontálny a/alebo vertikálny).
- Odtiahnite klzné rameno od dorazovej lišty **10** tak ďaleko, aby sa pilový list nachádzal pred obrobkom.
- Zapnite ručné elektrické náradie.

- Zatláčajte na aretačnú páčku **5** a pomaly spúšťajte klzné rameno pomocou rukoväte **4** smerom dole.
- Zatláčajte teraz klzné rameno smerom k dorazovej lište **10** a rovnomerným posuvom prerežte obrobok.
- Elektrické náradie vypnite a vyčkajte, kým sa pilový kotúč úplne zastaví.
- Pomaly posúvajte klzné rameno smerom hore.

Rezanie rovnako dlhých obrobkov (pozri obrázok R)

Ak chcete jednoducho rezať rovnako dlhé obrobky, môžete použiť uhlový doraz **36**.

Dĺžkový doraz môžete namontovať na obe strany predĺženia rezacieho stola **11**.

- Uvoľnite aretačnú skrutku **35** a sklopte dĺžkový doraz **36** nad aretačnú skrutku **63**.
- Aretačnú skrutku **35** opäť dobre utiahnite.
- Nastavte predĺženie rezacieho stola **11** na požadovanú dĺžku (pozri „Predĺženie rezacieho stola“, strana 244).

Nastavenie hĺbkového dorazu (rezanie drážky) (pozri obrázok S)

Hĺbkový doraz je potrebné nanovo nastaviť v prípade, keď potrebujete rezať drážku, alebo ak chcete použiť dištančný doraz.

- Vytočte hĺbkový doraz **30** smerom von.
- Zatláčajte na aretačnú páčku **5** a otočte klzné rameno do požadovanej polohy.
- Otáčajte nastavovaciu skrutku **29** do takej polohy, aby sa koniec skrutky dotýkal hĺbkového dorazu **30**.
- Pomaly posúvajte klzné rameno smerom hore.

Špeciálne obrobky

Zahnuté alebo okrúhle obrobky musíte pri pílení mimoriadne dobre zabezpečiť proti zošmyknutiu. Na čiare rezu nesmie vzniknúť medzi obrobkom, dorazovou lištou a rezacím stolom žiadna medzera.

V prípade potreby si musíte vyrobiť špeciálne pridržiavacie prípravky.

Opracovávanie profilových (podlahových alebo stropných) lišt

Profilové lišty môžete opracovávať dvoma rôznymi spôsobmi:

- priložením proti dorazovej lište,
- položením naplocho na rezací stôl.

Potom môžete pokračovať v závislosti od šírky profilovej lišty rezaním s ťahacím pohybom alebo rezaním bez ťahacieho pohybu (kapovaním).

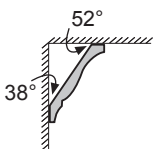
Nastavený uhol zošíkmenia si v každom prípade vyskúšajte najprv na kúsku odpadového dreva.

Podlahové lišty

Nasledujúca tabuľka obsahuje pokyny pre obrábanie podlahových lišt.

248 | Slovensky

Nastavenia		Nastavenia proti dorazovej lište		v polohe ležiac naplocho na rezacom stole	
Podlahová lišta		ľavá strana	pravá strana	ľavá strana	pravá strana
	horizontálny uhol zošíkmenia	45° vľavo	45° vpravo	0°	0°
	vertikálny uhol zošíkmenia	0°	0°	45° vľavo	45° vpravo
	Nastavenie polohy obrobku	Dolná hrana na rezacom stole	Dolná hrana na rezacom stole	Horná hrana na dorazovej lište	Horná hrana na dorazovej lište
	Hotový obrobok sa nachádza naľavo od rezu	... napravo od rezu	... naľavo od rezu	... napravo od rezu
	horizontálny uhol zošíkmenia	45° vpravo	45° vľavo	0°	0°
	vertikálny uhol zošíkmenia	0°	0°	45° vpravo	45° vľavo
	Nastavenie polohy obrobku	Dolná hrana na rezacom stole	Dolná hrana na rezacom stole	Horná hrana na dorazovej lište	Horná hrana na dorazovej lište
	Hotový obrobok sa nachádza naľavo od rezu	... napravo od rezu	... naľavo od rezu	... napravo od rezu

Stropné lišty (podľa normy USA)

Ak by ste chceli obrábať stropné lišty v polohe položené naplocho na rezacom stole, musíte nastaviť horizontálny uhol zošíkmenia na hodnotu 31,6° (rezací stôl otočený doľava alebo doprava) a vertikálny uhol zošíkmenia na hodnotu 33,9° (klzné rameno otočené doľava alebo doprava). Nasledujúca tabuľka obsahuje pokyny pre obrábanie stropných lišt.

Nastavenia		Nastavenia proti dorazovej lište		S položením naplocho na rezací stôl	
Stropná lišta		ľavá strana	pravá strana	ľavá strana	pravá strana
	horizontálny uhol zošíkmenia	45° vpravo	45° vľavo	31,6° vpravo	31,6° vľavo
	vertikálny uhol zošíkmenia	0°	0°	33,9° vľavo	33,9° vpravo
	Nastavenie polohy obrobku	Dolná hrana na dorazovej lište	Dolná hrana na dorazovej lište	Horná hrana na dorazovej lište	Horná hrana na dorazovej lište
	Hotový obrobok sa nachádza napravo od rezu	... naľavo od rezu	... naľavo od rezu	... napravo od rezu
	horizontálny uhol zošíkmenia	45° vľavo	45° vpravo	31,6° vľavo	31,6° vpravo
	vertikálny uhol zošíkmenia	0°	0°	33,9° vpravo	33,9° vľavo
	Nastavenie polohy obrobku	Dolná hrana na dorazovej lište	Dolná hrana na dorazovej lište	Horná hrana na dorazovej lište	Horná hrana na dorazovej lište
	Hotový obrobok sa nachádza napravo od rezu	... naľavo od rezu	... naľavo od rezu	... napravo od rezu

Kontrola základného nastavenia a základné nastavenie

Aby ste si zabezpečili precízne rezy v každom čase, musíte vždy po intenzívnom používaní skontrolovať základné nastavenie ručného elektrického náradia a v prípade potreby ho nastaviť nanovo.

Na takúto prácu potrebujete mať skúsenosti a špeciálne nástroje.

Autorizované servisné stredisko Bosch vykonáva tieto práce rýchlo a spoľahlivo.

Justovanie lasera

Upozornenie: Ak chcete otestovať fungovanie lasera, musíte ručné elektrické náradie pripojiť na zdroj elektrického prúdu.

► **Počas nastavovania (justovania) lasera (napríklad pri presúvaní klzného ramena) sa nikdy nedotýkajte vypínača.** Neúmyselné spustenie ručného elektrického náradia môže mať za následok poranenie.

- Dajte ručné elektrické náradie do pracovnej polohy.
- Otočte rezací stôl **38** až po zárez **18** pre uhol 0°. Páčka **16** musí pritom počuteľne zaskočiť do zárezu.
- Zapnite laserové lúče pomocou vypínača **61**.

Prekontrolujte: (pozri obrázok T1)

- Nakreslite na obrobok rovnú líniu rezu.
- Zatláčajte na aretačnú páčku **5** a pomaly spúšťajte klzné rameno pomocou rukoväte **4** smerom dole.
- Obrobok nastavte tak, aby boli zuby pilového kotúča v jednej rovine s líniou rezu.
- Obrobok v tejto polohe pridržiňte a klzné rameno opäť pomaly dvíhajte smerom hore.
- Obrobok dobre upnite.
- Zapnite laserové lúče pomocou vypínača **61**.

Laserové lúče musia byť na obrobku po celej dĺžke naľavo aj napravo v rovnakej vzdialenosti od nakreslenej čiaru rezu aj vtedy, keď sa klzné rameno vedie smerom dole.

Nastavenie paralelnosti: (pozri obrázok T2)

- Otáčajte príslušnú nastavovaciu skrutku **64** pomocou kľúča na skrutky s vnútorným šesťhranom (2 mm) **21** do takej polohy, aby mal laserový lúč na celej dĺžke rovnakú vzdialenosť od čiaru rezu nakreslenej na obrobku.

Otáčanie proti smeru pohybu hodinových ručičiek pohne laserový lúč zľava doprava, otáčanie v smere pohybu hodinových ručičiek pohne laserový lúč sprava doľava.

Nastavenie paralelnosti: (pozri obrázok T3)

- Uvoľnite dve skrutky **65** ochranného krytu lasera **27** pomocou kľúča na skrutky s vnútorným šesťhranom (4 mm) **20**.

Upozornenie: Aby ste mali prístup k prednej skrutke ochranného krytu lasera, musíte klzné rameno otočiť trochu smerom dole tak, aby sa dal kľúč na skrutky s vnútorným šesťhranom prestrčiť cez jednu zo štrbín výkyvného ochranného krytu.

- Uvoľnite upevňovaciu skrutku **66** (približne o 1 – 2 obrátky) pomocou kľúča na skrutky s vnútorným šesťhranom (2 mm) **21**.

Skrutku celkom nevyskrutkujte.

- Presuňte montážnu dosku lasera smerom doprava alebo smerom doľava tak, aby boli laserové lúče po celej dĺžke rovnobežné s čiarou rezu nakreslenou na obrobku.
- Pridržiňte montážnu dosku lasera v tejto polohe a upevňovaciu skrutku **66** opäť dobre utiahnite.
- Po nastavení znova skontrolujte rovnobežnosť lúčov s čiarou rezu. V prípade potreby nastavte laserové lúče pomocou nastavovacej skrutky **64** ešte raz.
- Ochranný kryt lasera **27** opäť upevnite.

Nastavenie bočnej odchýlky pri pohybe klzného ramena: (pozri obrázok T4)

- Uvoľnite dve skrutky **65** ochranného krytu lasera **27** pomocou kľúča na skrutky s vnútorným šesťhranom (4 mm) **20**.

Upozornenie: Aby ste mali prístup k prednej skrutke ochranného krytu lasera, musíte klzné rameno otočiť trochu smerom dole tak, aby sa dal kľúč na skrutky s vnútorným šesťhranom prestrčiť cez jednu zo štrbín výkyvného ochranného krytu.

- Uvoľnite obe upevňovacie skrutky **67** (približne o 1 – 2 obrátky) pomocou kľúča na skrutky s vnútorným šesťhranom (2 mm) **21**. Nevyskrutkujte skrutky celkom.
- Posuňte teleso lasera smerom doprava alebo smerom doľava do takej polohy, aby sa laserové lúče pri pohybe klzného ramena smerom dole už bočne nevychyľovali.
- Po nastavení znova skontrolujte rovnobežnosť lúčov s čiarou rezu. V prípade potreby nastavte laserové lúče pomocou nastavovacej skrutky **64** ešte raz.
- Pridržiňte teleso lasera v tejto polohe a upevňovacie skrutky **67** opäť dobre utiahnite.
- Ochranný kryt lasera **27** opäť upevnite.

Nastavenie štandardného uhla zošíkmenia 0° (vertikálneho)

- Dajte ručné elektrické náradie do transportnej polohy.
- Otočte rezací stôl **38** až po zárez **18** pre uhol 0°. Páčka **16** musí pritom počuteľne zaskočiť do zárezu.

Prekontrolujte: (pozri obrázok U1)

- Nastavte nejaký uhlomer na uhol 90° a položte ho na rezací stôl **38**.

Rameno uhlomera musí lícovať (byť v jednej línii) s pilovým kotúčom **40** po celej dĺžke.

Nastavenie: (pozri obrázok U2)

- Uvoľnite upínaciu rukoväť **17**.
- Uvoľnite obe nastavovacie skrutky **68** (minimálne o jednu otáčku) pomocou nástrčného kľúča (10 mm).
- Uvoľnite upevňovaciu skrutku **70** (približne o 3 otáčky) pomocou kľúča na skrutky s vnútorným šesťhranom (4 mm) **20**.
- Nastavovaciu skrutku **69** zaskrutkujte alebo vyskrutkujte pomocou kľúča s vnútorným šesťhranom (4 mm) **20** natoľko, aby rameno uhlomera po celej dĺžke lícovalo s pilovým listom.
- Upínaciu rukoväť **17** opäť utiahnite. Potom znova utiahnite najprv nastavovaciu skrutku **70** a potom utiahnite aj nastavovacie skrutky **68**.

250 | Slovensky

Ak nie sú ukazovatele uhla zošíkmenia **33** a **24** po nastavení v jednej línii so značkami 0° stupnice **32**, uvoľnite upevňovacie skrutky ukazovateľov uhlov pomocou krížového skrutkovača, a nastavte ručičky uhlov pozdĺž značiek 0°.

Nastavenie štandardného uhla zošíkmenia 45° (vľavo, vertikálne)

- Dajte ručné elektrické náradie do pracovnej polohy.
- Otočte rezací stôl **38** až po zárez **18** pre uhol 0°. Páčka **16** musí pritom počuteľne zaskočiť do zárezu.
- Vytiahnite ľavé predĺženie dorazovej lišty **9** celkom smerom von.
- Uvoľnite upínaciu rukoväť **17** a klzné rameno otočte za rukoväť **4** až na doraz doľava (45°).

Prekontrolujte: (pozri obrázok V1)

- Nastavte nejaký uholmer na uhol 45° a položte ho na rezací stôl **38**.

Rameno uhlomera musí lícovať (byť v jednej línii) s pílovým kotúčom **40** po celej dĺžke.

Nastavenie: (pozri obrázok V2)

- Nastavovaciu skrutku **71** zaskrutkujte alebo vyskrutkujte pomocou vidlicového kľúča (8 mm) natoľko, aby rameno uhlomera po celej dĺžke lícovalo s pílovým listom.
- Upínaciu rukoväť **17** opäť utiahnite.

Ak nie sú ukazovatele uhlov zošíkmenia (ručičky) **33** a **24** po nastavení v jednej línii so značkami 45° stupnice **32**, prekontrolujte znova najprv nastavenie hodnoty 0° pre uhol zošíkmenia a ukazovatele uhlov zošíkmenia. Potom zopakujte nastavenie uhla zošíkmenia 45°.

Nastavenie štandardného uhla zošíkmenia 45° (vpravo, vertikálne)

- Dajte ručné elektrické náradie do pracovnej polohy.
- Otočte rezací stôl **38** až po zárez **18** pre uhol 0°. Páčka **16** musí pritom počuteľne zaskočiť do zárezu.
- Vytiahnite pravé predĺženie dorazovej lišty **9** celkom smerom von.
- Uvoľnite upínaciu rukoväť **17**.
- Vyklopte klzné rameno za rukoväť **4** z polohy 0° jemne doľava a otáčajte otočnou rukoväťou **39** dovedy, kým sa ukáže pravý rozsah uhla zošíkmenia.
- Otočte klzné rameno za rukoväť **4** až na doraz smerom doprava (45°).

Prekontrolujte: (pozri obrázok W1)

- Nastavte nejaký uholmer na hodnotu 135° a položte ho na rezací stôl **38**.

Rameno uhlomera musí lícovať (byť v jednej línii) s pílovým kotúčom **40** po celej dĺžke.

Nastavenie: (pozri obrázok W2)

- Nastavovaciu skrutku **72** zaskrutkujte alebo vyskrutkujte pomocou vidlicového kľúča (8 mm) do takej polohy, aby rameno uhlomera lícovalo s pílovým listom po celej dĺžke.
- Upínaciu rukoväť **17** opäť utiahnite.

Ak nie sú ukazovatele uhlov zošíkmenia (ručičky) **33** a **24** po nastavení v jednej línii so značkami 45° stupnice **32**, prekontrolujte znova najprv nastavenie hodnoty 0° pre uhol zošíkmenia a ukazovatele uhlov zošíkmenia. Potom zopakujte nastavenie uhla zošíkmenia 45°.

Nastavenie stupnice pre horizontálne uhly zošíkmenia

- Dajte ručné elektrické náradie do pracovnej polohy.
- Otočte rezací stôl **38** až po zárez **18** pre uhol 0°. Páčka **16** musí pritom počuteľne zaskočiť do zárezu.

Prekontrolujte: (pozri obrázok X1)

- Nastavte nejaký uholmer na 90° a položte ho medzi dorazovú lištu **10** a pílový kotúč **40** na rezací stôl **38**.

Rameno uhlomera musí lícovať (byť v jednej línii) s pílovým kotúčom **40** po celej dĺžke.

Nastavenie: (pozri obrázok X2)

- Uvoľnite všetky štyri nastavovacie skrutky **73** pomocou kľúča na skrutky s vnútorným šesťhranom (4 mm) **20** a otočte rezací stôl **38** spolu so stupnicou **37** do takej polohy, aby rameno uhlomera lícovalo s pílovým listom po celej dĺžke.
- Skrutky opäť utiahnite.

Ak sa ukazovateľ uhla zošíkmenia **59** nenachádza po nastavení v jednej línii so značkou 0° stupnice **37**, uvoľnite pomocou nejakého bežného krížového skrutkovača skrutku **74** a nastavte ukazovateľ uhla zošíkmenia pozdĺž značky 0°.

Nastavenie sily zvierania upínacej rukoväte 17 (pozri obrázok Y)

Sila zovretia upínacej rukoväte **17** sa dá nastavovať.

Prekontrolujte:

- Zvieracia sila upínacej rukoväte musí pri každom ľubovľom vertikálnom uhle zošíkmenia udržať klzné rameno v danej polohe.

Nastavenie:

- Uvoľnite upínaciu rukoväť **17**.
- Otáčajte nastavovaciu skrutku **75** pomocou nástrčného kľúča (17 mm) proti smeru pohybu hodinových ručičiek, ak potrebujete silu zovretia zmenšiť, alebo ju otáčajte v smere pohybu hodinových ručičiek, ak potrebujete túto zvieraciu silu zväčšiť.
- Nastavte potrebný vertikálny uhol zošíkmenia, opäť dobre utiahnite upínaciu rukoväť **17** a skontrolujte, či bola dosiahnutá požadovaná sila zovretia.

Transport (pozri obrázok Z)

Predtým, ako budete náradie prepravovať, musíte vykonať nasledujúce kroky:

- Posuňte klzné rameno **28** celkom smerom dozadu a zaistite ho v tejto polohe (pozri odsek „Zaistenie klzného ramena“, strana 244).
- Postarajte sa o to, aby bol hĺbkový doraz **30** zatlačený celkom dovnútra a nastavovacia - aretačná skrutka **29** pri pohybe klzného ramena vošla do výrezu bez toho, aby sa dotýkala hĺbkového dorazu.

- Vedte klzné rameno smerom dole do takej polohy, aby sa prepravná poistka **31** dala celkom stlačiť smerom dovnútra.
 - Predĺženie rezacieho stola **11** zasuňte úplne smerom dovnútra.
 - Nastavte vertikálny uhol zošikmenia 0° a utiahnite upínaciu rukoväť **17**.
 - Otočte rezací stôl **38** až na doraz celkom doľava a utiahnite aretačnú rukoväť **15**.
 - Zviažte dohromady sieťovú šnúru pomocou pásky s veľkrovným upevnením **76**.
 - Odstráňte všetko príslušenstvo, ktoré nemôže byť na ručnom elektrickom náradí pevne namontované. Nepoužívané pílové kotúče majte pri transporte podľa možnosti uložené v nejakom uzavretom obale.
 - Ručné elektrické náradie prenášajte za rukoväť na prenášanie náradia **7**, alebo siahnite rukami do priehlbín na prenášanie **19** na bokoch rezacieho stola.
- **Pri preprave elektrického náradia používajte len transportné prvky náradia, nikdy však nepoužívajte na prenášanie ochranné prvky, klzné rameno 28 alebo rukoväť 4.**
- **Prenášajte toto elektrické náradie vždy vo dvojici, aby ste sa vyhli poraneniám chrbtice.**

Údržba a servis

Údržba a čistenie

- **Pred každou prácou na ručnom elektrickom náradí vytiahnite zástrčku náradia zo zásuvky.**

Ak je potrebná výmena prívodnej šnúry, musí ju vykonať firma Bosch alebo niektoré autorizované servisné stredisko ručného elektrického náradia Bosch, aby sa zabránilo ohrozeniu bezpečnosti používateľa náradia.

Čistenie

Ručné elektrické náradie a jeho vetracie štrbiny udržiavajte vždy v čistote, aby ste mohli pracovať kvalitne a bezpečne.

Výkyvný ochranný kryt sa musí dať vždy voľne pohybovať a musí sa samočinne uzavierať. Okolie výkyvného ochranného krytu preto udržiavajte vždy v čistote.

- Po každej práci odstráňte prach a triesky vyfúkaním tlakovým vzduchom alebo odstránením pomocou štetca.
- Pravidelne čistite klzný valček **23** a klzné rameno **28**.

Príslušenstvo

Rýchloupínacia zvierka	1 609 B02 125
Vkladacie platničky	1 609 B02 375
Vrecko na prach	1 609 B02 595
Odsávací adaptér	2 607 001 977
Pracovný stôl GTA 2500 W	0 601 B12 100
Pracovný stôl GTA 3800	0 601 B24 000
Vysávač na drevo GAS 50 M	0 601 988 103

Pílové kotúče na rezanie dreva, platní, drevených obkladových materiálov a na lišty

Pílový kotúč 305 x 30 mm, 60 zubov 2 608 641 768

Pílové listy na rezanie plastov a neželezných kovov

Pílový kotúč 305 x 30 mm, 96 zubov 2 608 642 099

Pílový kotúč 305 x 30 mm, 96 zubov 2 608 640 453

Pílové listy na všetky druhy laminátových podláh

Pílový kotúč 305 x 30 mm, 96 zubov 2 608 642 137

Servisné stredisko a poradenstvo pri používaní

Servisné stredisko Vám odpovie na otázky týkajúce sa opravy a údržby Vášho produktu ako aj náhradných súčiastok. Rozložené obrázky a informácie k náhradným súčiastkam nájdete aj na web-stránke:

www.bosch-pt.com

Tím poradcov Bosch Vám s radosťou poskytnie pomoc pri otázkach týkajúcich sa našich produktov a ich príslušenstva.

V prípade akýchkoľvek otázok a objednávok náhradných súčiastok uvádzajte bezpodmienečne 10-miestne vecné číslo uvedené na typovom štítku výrobcu.

Slovenska

Na www.bosch-pt.sk si môžete objednať opravu vášho stroja alebo náhradné diely online.

Tel.: (02) 48 703 800

Fax: (02) 48 703 801

E-Mail: servis.naradia@sk.bosch.com

www.bosch.sk

Likvidácia

Ručné elektrické náradie, príslušenstvo a obal treba dať na recykláciu šetriacu životné prostredie.

Neodhadzujte ručné elektrické náradie do komunálneho odpadu!

Len pre krajiny EÚ:



Podľa Európskej smernice 2012/19/EÚ o starých elektrických a elektronických výrobkoch a podľa jej aplikácií v národnom práve sa musia už nepoužiteľné elektrické produkty zbierať separovane a dať na recykláciu zodpovedajúcu ochrane životného prostredia.

Zmeny vyhradené.

Magyar

Biztonsági előírások

Általános biztonsági előírások az elektromos kéziszerszámokhoz

⚠ FIGYELMEZTETÉS Az elektromos kéziszerszámok használatakor az áramütés-, személyi sérülés- és tűzveszély elkerülésére a következő alapvető biztonsági előírásokat okvetlenül be kell tartani.

Még az elektromos kéziszerszám bekapcsolása előtt olvassa el ezeket az utasításokat, és biztos helyen őrizze meg a biztonsági előírásokat.

A biztonsági tájékoztatókban alkalmazott „elektromos kéziszerszám” fogalom a hálózati elektromos kéziszerszámokat (hálózati csatlakozó kábellel) és az akkumulátoros elektromos kéziszerszámokat (hálózati csatlakozó kábel nélkül) foglalja magában.

Munkahelyi biztonság

- ▶ **Tartsa tisztán és jól megvilágított állapotban a munkahelyét.** A rendetlenség és a megvilágítatlan munkaterület balesetekhez vezethet.
- ▶ **Ne dolgozzon a berendezéssel olyan robbanásveszélyes környezetben, ahol éghető folyadékok, gázok vagy porok vannak.** Az elektromos kéziszerszámok szikrákat keltenek, amelyek a port vagy a gőzöket meggyújtják.
- ▶ **Tartsa távol a gyerekeket és az idegen személyeket a munkahelytől, ha az elektromos kéziszerszámot használja.** Ha elvonják a figyelmét, elvesztheti az uralmát a berendezés felett.

Elektromos biztonsági előírások

- ▶ **A készülék csatlakozó dugójának bele kell illeszkednie a dugaszolóaljzatba. A csatlakozó dugót semmilyen módon sem szabad megváltoztatni. Védőföldeléssel ellátott készülékekkel kapcsolatban ne használjon csatlakozó adaptert.** A változtatás nélküli csatlakozó dugók és a megfelelő dugaszoló aljzatok csökkentik az áramütés kockázatát.
- ▶ **Kerülje el a földelt felületek, mint például csövek, fűtőtestek, kályhák és hűtőgépek megérintését.** Az áramütési veszély megnövekszik, ha a teste le van földelve.
- ▶ **Tartsa távol az elektromos kéziszerszámot az esőtől vagy nedvességtől.** Ha víz hatol be egy elektromos kéziszerszámba, ez megnöveli az áramütés veszélyét.
- ▶ **Ne használja a kábelt a rendeltetésétől eltérő célokra, vagyis a szerszámot soha ne hordozza vagy akassza fel a kábelnél fogva, és soha húzza ki a hálózati csatlakozó dugót a kábelnél fogva. Tartsa távol a kábelt hőforrásoktól, olajtól, éles élektől és sarkoktól és mozgó gépkatrészekről.** Egy megrongálódott vagy csomókkal teli kábel megnöveli az áramütés veszélyét.
- ▶ **Ha egy elektromos kéziszerszámmal a szabad ég alatt dolgozik, csak szabadban való használatra engedélyezett hosszabbítót használjon.** A szabadban való hasz-

nálatra engedélyezett hosszabbító használata csökkenti az áramütés veszélyét.

- ▶ **Ha nem lehet elkerülni az elektromos kéziszerszám nedves környezetben való használatát, alkalmazzon egy hibaáram-védőkapcsolót.** Egy hibaáram-védőkapcsoló alkalmazása csökkenti az áramütés kockázatát.

Személyi biztonság

- ▶ **Munka közben mindig figyeljen, ügyeljen arra, amit csinál és meggondoltan dolgozzon az elektromos kéziszerszámmal. Ha fáradt, ha kábítószerek vagy alkohol hatása alatt áll, vagy orvosságokat vett be, ne használja a berendezést.** Egy pillanatnyi figyelmetlenség a szerszám használata közben komoly sérülésekhez vezethet.
- ▶ **Viseljen személyi védőfelszerelést és mindig viseljen védőszemüveget.** A személyi védőfelszerelések, mint porvédő álc, csúszásbiztos védőcipő, védősapka és fülvédő használata az elektromos kéziszerszám használata jellegének megfelelően csökkenti a személyi sérülések kockázatát.
- ▶ **Kerülje el a készülék akaratlan üzembe helyezését. Győződjön meg arról, hogy az elektromos kéziszerszám ki van kapcsolva, mielőtt bedugná a csatlakozó dugót a dugaszolóaljzatba, csatlakoztatná az akkumulátor-csomagot, és mielőtt felvenné és vinni kezdené az elektromos kéziszerszámot.** Ha az elektromos kéziszerszám felemelése közben az ujját a kapcsolón tartja, vagy ha a készüléket bekapcsolt állapotban csatlakoztatja az áramforráshoz, ez balesetekhez vezethet.
- ▶ **Az elektromos kéziszerszám bekapcsolása előtt okvetlenül távolítsa el a beállítószerszámokat vagy csavarculcsokat.** Az elektromos kéziszerszám forgó részeiben felejtett beállítószerszám vagy csavarculcs sérüléseket okozhat.
- ▶ **Ne becsülje túl önmagát. Kerülje el a normálistól eltérő testtartást, ügyeljen arra, hogy mindig biztosan álljon és az egyensúlyát megtartsa.** Így az elektromos kéziszerszám felett váratlan helyzetekben is jobban tud uralkodni.
- ▶ **Viseljen megfelelő ruhát. Ne viseljen bő ruhát vagy ékszereket. Tartsa távol a haját, a ruháját és a kesztyűjét a mozgó részekről.** A bő ruhát, az ékszereket és a hosszú haját a mozgó alkatrészek magukkal rántják.
- ▶ **Ha az elektromos kéziszerszámra fel lehet szerelni a por elszíváshoz és összegyűjtéséhez szükséges berendezéseket, ellenőrizze, hogy azok megfelelő módon hozzá vannak kapcsolva a készülékhez és rendeltetésüknek megfelelően működnek.** A porgyűjtő berendezések használata csökkenti a munka során keletkező por veszélyes hatását.

Az elektromos kéziszerszámok gondos kezelése és használata

- ▶ **Ne terhelje túl a berendezést. A munkájához csak az arra szolgáló elektromos kéziszerszámot használja.** Egy alkalmas elektromos kéziszerszámmal a megadott teljesítménytartományon belül jobban és biztonságosabban lehet dolgozni.
- ▶ **Ne használjon olyan elektromos kéziszerszámot, amelynek a kapcsolója elromlott.** Egy olyan elektromos

kéziszerszám, amelyet nem lehet sem be-, sem kikapcsolni, veszélyes és meg kell javíttatni.

- ▶ **Húzza ki a csatlakozó dugót a dugaszolóaljzatból és/vagy az akkumulátor-csomagot az elektromos kéziszerszámából, mielőtt az elektromos kéziszerszámon beállítási munkákat végez, tartozékokat cserél vagy a szerszámot tárolásra elteszi.** Ez az elővigyázatossági intézkedés meggátolja a szerszám akaratlan üzembe helyezését.
- ▶ **A használaton kívüli elektromos kéziszerszámokat olyan helyen tárolja, ahol azokhoz gyerekek nem férhetnek hozzá. Ne hagyja, hogy olyan személyek használják az elektromos kéziszerszámot, akik nem ismerik a szerszámot, vagy nem olvasták el ezt az útmutatót.** Az elektromos kéziszerszámok veszélyesek, ha azokat gyakorlatlan személyek használják.
- ▶ **A készüléket gondosan ápolja. Ellenőrizze, hogy a mozgó alkatrészek kifogástalanul működnek-e, nincsenek-e beszorulva, és nincsenek-e eltörve vagy megrongálódva olyan alkatrészek, amelyek hatással lehetnek az elektromos kéziszerszám működésére. A berendezés megrongálódott részeit a készülék használata előtt javíttassa meg.** Sok olyan baleset történik, amelyet az elektromos kéziszerszám nem kielégítő karbantartására lehet visszavezetni.
- ▶ **Tartsa tisztán és éles állapotban a vágószerszámokat.** Az éles vágóélekkel rendelkező és gondosan ápolott vágószerszámok ritkábban ékelődnek be és azokat könnyebben lehet vezetni és irányítani.
- ▶ **Az elektromos kéziszerszámokat, tartozékokat, betétszerszámokat stb. csak ezen előírásoknak és az adott készüléktípusra vonatkozó kezelési utasításoknak megfelelően használja. Vegye figyelembe a munkaféltételeket és a kivitelezendő munka sajátosságait.** Az elektromos kéziszerszám eredeti rendeltetésétől eltérő célokra való alkalmazása veszélyes helyzetekhez vezethet.

Szerviz-ellenőrzés

- ▶ **Az elektromos kéziszerszámot csak szakképzett személyzet csak eredeti pótalkatrészek felhasználásával javíthatja.** Ez biztosítja, hogy az elektromos kéziszerszám biztonságos maradjon.

Biztonsági előírások a lapfűrészek számára

- ▶ **Az elektromos kéziszerszám egy figyelmeztető táblával kerül szállításra (ez a képes oldalon az elektromos kéziszerszám rajzán a 3 számmal van jelölve).**



- ▶ **Ragassa át az angol nyelvű figyelmeztető táblát az első üzembe helyezés előtt a készülékkel szállított megfelelő nyelvű öntapadó címkével.**
- ▶ **Ne irányítsa a lézersugarat más személyekre vagy állatokra és saját maga se nézzen bele a lézersugarba.** Ez az elektromos kéziszerszám az EN 60825-1 szabványban

megadottaknak megfelelő 2. lézersztályú lézersugárzást bocsát ki. Ezzel el lehet vakítani más személyeket.

- ▶ **Tartsa tisztán a munkahelyét.** Az anyagkeverékek különösen veszélyesek. A könnyű fémek pora éghető és robbanásveszélyes.
- ▶ **Az elektromos kéziszerszámokat használaton kívül biztos helyen tárolja. A tárolási helynek száraznak és lezárhatónak kell lennie.** Ez megakadályozza, hogy az elektromos kéziszerszám a tárolás során megrongálódjon, vagy hogy azt tapasztalatlan személyek használják.
- ▶ **Az elektromos kéziszerszámot csak olyan anyagok megmunkálására használja, amelyek a rendeltetészerű használat c. szakaszban leírásra kerültek.** Ellenkező esetben az elektromos kéziszerszám túlterhelődhet.
- ▶ **Mindig fogja be szorosan a megmunkálásra kerülő munkadarabot. Ne munkáljon meg olyan munkadarabokat, amelyek túl kicsik ahhoz, hogy be lehessen azokat fogni.** Ellenkező esetben a keze és a forgó fűrészlap közötti távolság túl kicsi lesz.
- ▶ **A berendezés fogantyúit tartsa száraz, tiszta, olaj- és zsírmentes állapotban.** A zsíros, olajos fogantyúk csúszósak és ahhoz vezethetnek, hogy a kezelő elveszíti az uralmát a kéziszerszám felett.
- ▶ **Soha ne használja az elektromos kéziszerszámot, ha a kábel megrongálódott. Ha a hálózati csatlakozó kábel a munka során megsérül, ne érintse meg a kábelt, hanem azonnal húzza ki a csatlakozó dugót a dugaszolóaljzatból.** Egy megrongálódott kábel megnöveli az áramütés veszélyét.
- ▶ **Rendszeresen vizsgálja meg a kábelt és ha megrongálódott, csak egy feljogosított Bosch elektromos kéziszerszám-műhely vevőszolgálatával javíttassa meg. A megrongálódott hosszabbító kábeleket cserélje ki.** Ez biztosítja, hogy az elektromos szerszám biztonságos szerszám maradjon.
- ▶ **Ne használjon eltompult, megpedt, meggörbült vagy megrongálódott fűrészlapokat.** Ez életlen vagy hibásan beállított fogú fűrészlapok egy túl keskeny vágási résben megnövekedett súrlódáshoz, a fűrészlap beragadásához és visszarúgásokhoz vezetnek.
- ▶ **Soha ne használja a szerszámot a felszakadástól betétlap nélkül. Ha egy betétlap megrongálódott, azt azonnal cserélje ki.** Kifogástalan felszakadástól betétlap nélkül a fűrészlap sérüléseket okozhat.
- ▶ **Erősen ötvözött gyorsacélból (HSS-acélból) készült fűrészlapokat nem szabad használni.** Az ilyen fűrészlapok könnyen eltörhetnek.
- ▶ **Mindig csak a helyes méretű és a készüléknek megfelelő rögzítő (például rombuszalakú vagy körkeresztmetszetű) nyílással ellátott fűrészlapokat használjon.** Azok a fűrészlapok, amelyek nem illelnek hozzá a fűrész rögzítő alkatrészeihez, nem futnak körben és ahhoz vezetnek, hogy a kezelő elveszíti a készülék feletti uralmát.
- ▶ **Gondoskodjon arról, hogy a védőburkolat előírászerűen működjön és szabadon mozoghatson.** Soha ne rögzítse nyitott helyzetben a védőburát.

- ▶ **Csak akkor használja az elektromos kéziszerszámot, ha a munkafelületen csak a megmunkálásra kerülő munkadarab van és az mentes minden beállítószerzámától, faforgácstól, stb.** Kisebb fadarabok, vagy más tárgyak, ha érintkezésbe kerülnek a forgó fűrészlappal, nagy sebességgel nekivágódhatnak a kezelőnek.
- ▶ **Tartsa mindig faforgács- és anyagmaradékmentes állapotban a padlót.** Ellenkező esetben elcsúszhat vagy megbotolhat.
- ▶ **Ne cserélje ki a beépített lézert vagy LED-et másik típusra.** Az olyan lézerek és LED-ek, amelyek nem megfelelőek ehhez az elektromos kéziszerszámhoz, személyi sérüléseket okozhatnak. A biztonságszökkenési veszély megelőzésére a készüléken javításokat vagy cseréket csak az erre felhatalmazott vevőszolgáltatók hajthatnak végre.
- ▶ **Soha ne távolítsa el a levágott anyagmaradékokat, faforgácsot vagy hasonlókat a vágási tartományból, miközben az elektromos kéziszerszám még működésben van.** Vezesse előbb mindig a nyugalmi helyzetbe a szerzőszámkart és kapcsolja ki az elektromos kéziszerszámot.
- ▶ **A fűrészlap a munkák során igen erősen felforrósodik, ne érjen hozzá a fűrészlaphoz, amíg az le nem hűlt.** A fűrészlap a munka során igen forró lesz.
- ▶ **Ha a fűrészlap beékelődik, kapcsolja ki az elektromos kéziszerszámot és tartsa nyugodtan a munkadarabot, amíg a fűrészlap teljesen leáll. Egy visszarugás megelőzésére a munkadarabot csak a fűrészlap teljes leállítás után szabad elmozdítani.** Szüntesse meg a fűrészlap beékelődésének okát, mielőtt ismét elindítaná az elektromos kéziszerszámot.
- ▶ **Soha ne hagyja ott a szerzőszámot, amíg az teljesen le nem állt.** A betétszerszámok kifutásuk során sérüléseket okozhatnak.
- ▶ **A fűrészlapot csak bekapcsolva vigye fel a megmunkálásra kerülő munkadarabra.** Ellenkező esetben fennáll egy visszarugás veszélye, ha a fűrészlap beékelődik a munkadarabra.
- ▶ **Soha ne álljon rá az elektromos kéziszerszámra.** Ha az elektromos kéziszerszám felbillen, vagy ha Ön véletlenül megérinti a fűrészlapot, súlyos sérüléseket szenvedhet.
- ▶ **Soha ne tegye felismerhetetlenné az elektromos kéziszerszámon található figyelmeztető táblákat.**
- ▶ **Vigyázzon arra, hogy az ujjai ne kerüljenek a siklókar mozgó részei közé.** Ellenkező esetben az ujjai becsípódhatnak és komoly mértékben megsérülhetnek.
- ▶ **A bekapcsolás előtt és az egész fűrészelési eljárás alatt fogja szorosan a fogantyút. A fűrészelés közben hajtson végre e siklókarral egy jól megvezetett mozgást.** Egy pillanatnyi figyelmetlenség az igen könnyen mozgó siklókar használata közben komoly sérülésekhez vezethet.
- ▶ **A munkadarabot mindig előlről hátrafelé fűrészlje át.** Ellenkező esetben fennáll egy visszarugás veszélye, ha a fűrészlap beékelődik a munkadarabra.
- ▶ **A megmunkálásra kerülő munkadarabot megfelelően rögzítse.** Egy befogó szerkezettel vagy satuval rögzített munkadarab biztonságosabban van rögzítve, mintha csak a kezével tartaná.

Jelképes ábrák

A következő szimbólumoknak komoly jelentőségük lehet az Ön elektromos kéziszerszámanak használata során. Jegyezze meg ezeket a szimbólumokat és jelentésüket. A szimbólumok helyes interpretálása segítségére lehet az elektromos kéziszerszám jobb és biztonságosabb használatában.

Szimbólumok és magyarázatuk



- ▶ **Lézersugárzás**
Ne nézzen bele közvetlenül a lézersugárba
2. lézer osztály



- ▶ **Soha ne tegye be a kezét a fűrészelési területre, amíg az elektromos kéziszerszám működésben van.** A fűrészlap megérintése sérülésveszéllyel jár.



- ▶ **Viseljen porvédő álarcot.**



- ▶ **Viseljen védőszemüveget.**



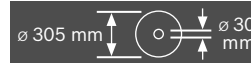
- ▶ **Viseljen fülvédőt.** Ennek elmulasztása esetén a zaj hatása a hallóképesség elvesztéséhez vezethet.



- ▶ **Veszélyes terület! Amennyire lehetséges, tartsa távol a kezét, az ujjait és a karját ettől a területtől.**



- ▶ **Vigyázzon arra, hogy az ujjai ne kerüljenek a siklókar mozgó részei közé.** Ellenkező esetben az ujjai becsípődhetnek és komoly mértékben megsérülhetnek.



Ügyeljen a fűrészlap méreteire. A lyuk átmérőjének játéktanulmányosan hozzá kell illeszkednie a szerzőszámtengelyhez. Redukáló idomot, vagy adaptert nem szabad használni.

Szimbólumok és magyarázatok



Az elektromos kéziszerszámot a szállításhoz csak ezeknél a megjelölt pontoknál (fogóvágatok) vagy a szállítófogantyúnál fogva fogja meg.



Sohase hordja az elektromos kéziszerszámot a csúszókar fogantyújánál fogva.

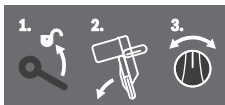


A szorító fogantyú szét van nyitva:

A függőleges sarkalószöveget be lehet állítani.

A szorító fogantyú össze van zárva:

A berendezés fenntartja a csúszókar beállított függőleges sarkalószögét.



A függőleges sarkalószög beállításához szükséges lépéseket mutatja.

1. Oldja ki a szorító fogantyút
2. Forgassa el kissé balra a csúszókart
3. Állítsa be a forgatógombon a kívánt sarkalószög-tartományt

A függőleges sarkalószög-tartományok beállítása a forgatógombon



L A fűrészlap balra dől (45°-tól 0°-ig)

45°R A fűrészlap jobbra dől (0°-tól 45°-ig)

47° A csúszókar teljes elfordulási tartománya (-47°-tól +47°-ig)

Szimbólumok és magyarázatok



A tetszőleges vízszintes sarkalószögek beállításához a fűrészasztalnak szabadon kell mozognia, illetve a gérszög rögzítő zárat reteszelni kell:

- Húzza meg a **1** kart és ezzel egyidejűleg nyomja elől lefelé a **2** gérszög rögzítő zárat.

A termék és alkalmazási lehetőségeinek leírása



Olvassa el az összes biztonsági figyelmeztést és előírást. A következőkben leírt előírások betartásának elmulasztása áramütésekhez, tűzhoz és/vagy súlyos testi sérülésekhez vezethet.

Rendeltetésszerű használat

Az elektromos kéziszerszám stacioner berendezésként fából készült munkadarabokban hosszanti és keresztirányú egyenes vágások végrehajtására szolgál. A munka során -52° és +60° közötti vízszintes sarkalószögeket és 47° (a bal oldalon) és 47° (a jobb oldalon) közötti függőleges sarkalószögeket lehet létrehozni.

Az elektromos kéziszerszám teljesítménye kemény- és puhafa, valamint faforgács- és farostlemezek fűrészelésére van méretezve.

Megfelelő fűrészlapok alkalmazásával a berendezés alumínium és műanyag profilok fűrészelésére is alkalmas.

Az ábrázolásra kerülő komponensek

A készülék ábrázolásra kerülő komponenseinek sorszámozása az elektromos kéziszerszámnak az ábra-oldalakon található képiére vonatkozik.

- 1 Porzsák
- 2 Elszívó-adapter
- 3 Lézer figyelmeztető tábla
- 4 Fogantyú
- 5 Reteszelőkar
- 6 Védőburkolat
- 7 Szállító fogantyú
- 8 Lengő védőburkolat
- 9 Ütközősín hosszabbító
- 10 Ütközősín
- 11 Fűrészasztal hosszabbító
- 12 Szerelőfuratok
- 13 Felsőakadésgátló betéttlap
- 14 Gérszög rögzítő zár

256 | Magyar

- 15 Rögzítógomb tetszőleges sarkalószögek beállításához (vízszintes)
- 16 Sarokillesztési szög beállító kar (vízszintes irányban)
- 17 Szorító fogantyú tetszőleges sarkalószögek beállítására (függőleges)
- 18 Standard sarokillesztési szögeknek megfelelő bevéssett jelek
- 19 Fogóvájatok
- 20 Imbuszkulcs (6 mm/4 mm)
- 21 Belső hatlapos csavarkulcs (2 mm)
- 22 Csavaros szorító
- 23 Csúszógörgő
- 24 Szögkijelző (függőleges) a jobb oldali sarkalószög-tartományhoz (0°-tól 47°-ig)
- 25 Forgácsterelőlap
- 26 A csúszó mechanizmus rögzítőkarja
- 27 Lézer védősapka
- 28 Csúszókar
- 29 A mélységi ütköző szabályozócsavarja
- 30 Mélységi ütköző
- 31 Szállítási rögzítési segédeszközök
- 32 Sarokillesztési szög skála (függőleges)
- 33 Szögkijelző (függőleges) a bal oldali sarkalószög-tartományhoz (47°-tól 0°-ig)
- 34 Beállítógomb a 22,5°-os sarkalószöghöz (függőleges)
- 35 A hosszanti ütköző reteszelő csavarja
- 36 Hosszanti ütköző
- 37 Sarokillesztési szög skála (vízszintes irányban)
- 38 Fűrészasztal
- 39 Forgatógomb a sarkalószög-tartomány (függőleges) beállítására
- 40 Fűrészlap
- 41 Forgácskivető
- 42 A 43 rudazat csavarja
- 43 A lengő védőburkolat rudazata
- 44 Első rögzítőcsavar (fedőlemez/lengő védőburkolat)
- 45 Hátsó rögzítőcsavar (fedőlemez/lengő védőburkolat)
- 46 Fedőlap
- 47 Tengely reteszelés
- 48 Belső hatlapos fejű csavar a fűrészlaprögzítés számára
- 49 Befogó karima
- 50 Belső befogókarima
- 51 A fűrészasztal hosszabbító rögzítőkarja
- 52 A beállítható ütközősín rögzítőkarja
- 53 Lezáró lemez
- 54 Csillapító
- 55 Csillapító állítócsavarok
- 56 Furatok a csavaros szorító számára
- 57 Szárnyascsavar
- 58 Menetes orsó
- 59 Szögmérő (vízszintes)
- 60 Be-/kikapcsoló
- 61 Lézerkapcsoló (a vágási vonal jelzéséhez)
- 62 Csavarok a felszakadásgátló betétlaphoz
- 63 A hosszanti ütköző szorító csavarja
- 64 A lézer pozicionálására szolgáló állítócsavar (szint)
- 65 Csavarok a lézer védősapka számára
- 66 Rögzítőcsavar a lézer szerelőlapja számára
- 67 Rögzítőcsavar a lézer háza számára
- 68–70
Állítócsavarok a 0° (függőleges sarkalószög) alapbeállításához
- 71 Állítócsavar a 45° (bal oldali függőleges sarkalószög) alapbeállításához
- 72 Állítócsavar a 45° (jobb oldali függőleges sarkalószög) alapbeállításához
- 73 A 37 vízszintes sarkalószög skála állítócsavarjai
- 74 Szögmérő (vízszintes) csavarja
- 75 A 17 szorító fogantyú szorítóerejének beállítására szolgáló állítócsavar
- 76 Tépőzárás szalag
- A képeken látható vagy a szövegben leírt tartozékok részben nem tartoznak a standard szállítmányhoz. Tartozékprogramunkban valamennyi tartozék megtalálható.**

Műszaki adatok

Lapfűrész		GCM 12 GDL		
Cikkszám		3 601 M23 600 3 601 M23 630 3 601 M23 670	3 601 M23 660	3 601 M23 690 3 601 M23 6P0
Névleges felvett teljesítmény	W	2000	1500	1800
Üresjárat fordulatszám	perc ⁻¹	3800	3800	3800
Indítási áram korlátozás		●	–	●
Lézertípus	nm mW	635 < 1	635 < 1	635 < 1

A munkadarab (legnagyobb/legkisebb) megengedett méreteit lásd a 261 oldalon.

Az adatok [U] = 230 V névleges feszültségre vonatkoznak. Ettől eltérő feszültségek esetén és az egyes országok számára készült különleges kivitelekben ezek az adatok változhatnak.

Lapfűrész		GCM 12 GDL		
Lézerosztály		2	2	2
Súly az „EPTA-Procedure 01:2014” (01:2014 EPTA-eljárás) szerint	kg	32,1	32,1	32,1
Érintésvédelmi osztály		□/II	□/II	□/II

A munkadarab (legnagyobb/legkisebb) megengedett méreteit lásd a 261 oldalon.

Az adatok [U] = 230 V névleges feszültségre vonatkoznak. Ettől eltérő feszültségek esetén és az egyes országok számára készült különleges kivitelekben ezek az adatok változhatnak.

A készzerszámhoz használható fűrészlapok méretei

Fűrészlap átmérő	mm	305
Fűrészlap magvastagság	mm	1,7–2,6
Furatátmérő	mm	30

Zajkibocsátás

A zajmérési eredmények az EN 61029-2-9 szabványnak megfelelően kerültek meghatározásra.

A készülék A-értékelésű zajszintjének tipikus értékei: hangnyomásszint 93 dB(A); hangteljesítményszint 106 dB(A). Bizonytalanság K = 3 dB.

Viseljen fülvédőt!

Összeszerelés

- ▶ **Kerülje el az elektromos készzerszám akaratlan elindítását. A hálózati csatlakozó dugót a szerelés és az elektromos készzerszámon végzett bármely munka során nem szabad csatlakoztatni a hálózathoz.**

Szállítmány tartalma

Óvatosan vegye ki a fűrészszel szállított valamennyi alkatrészt a csomagból.

Távolítson el minden csomagolóanyagot az elektromos készzerszámról és a készülékkel szállított tartozékokról.

Az elektromos készzerszám első üzembevétele előtt ellenőrizze, hogy a készülékkel együtt az alábbiakban felsorolt valamennyi alkatrész is kiszállításra került-e:

- Gérvágó fűrész felszerelt fűrészlappal
- Rögzítógomb **15**
- Porzsák **1**
- Belső hatlapos csavarkulcs **20**
- Belső hatlapos csavarkulcs **21** (a **27** lézer védősapka alatt)
- Csavaros szorító **22**

Megjegyzés: Az elektromos készzerszám további használata előtt gondosan győződjön meg arról, hogy a sérült részek és a védőberendezések a sérülés ellenére tökéletesen és céljuknak megfelelően működnek-e. Ellenőrizze, hogy a mozgó részek kifogástalanul működnek-e, nem szorulnak-e be, nem sérültek-e meg. Az elektromos készzerszám csak akkor működik tökéletesen, ha annak minden egyes alkatrésze megfelel a rá vonatkozó előírásoknak és helyesen került felszerelésre. A megronzáldott védőberendezéseket és alkatrészeket egy erre feljogosított, elismert szakműhelyben meg kell javíttatni vagy ki kell cseréltetni.

A szállítmány tartalmán felül szükséges szerszámok:

- Kereszthornyos csavarhúzó
- Villáskulcs (Méret: 8 mm)
- Gyűrűs-, villás- vagy dugókulcs (Méretek: 10 mm és 17 mm)

A rögzítógomb felszerelése (lásd az „a” ábrát)

- Csavarja be a **15** rögzítógombot a megfelelő furatba a **16** kar felett.

- ▶ **A fűrészelés előtt mindig húzza meg szorosra a 15 rögzítógombot.** A fűrészlap ellenkező esetben beékelődhet a megmunkálásra kerülő munkadarabba.

Telepített vagy flexibilis felszerelés

- ▶ **A biztonságos kezelés biztosítására az elektromos készzerszámot a használat előtt fel kell szerelni egy stabil, sík munkafelületre (például egy munkapadra).**

Felszerelés egy munkafelületre (lásd a b1 ábrát)

- Megfelelő csavarkötésekkel rögzítse az elektromos készzerszámot a munkafelületre. Erre szolgálnak a **12** furatok.

Felszerelés egy Bosch-munkaasztalra (GTA 2500 W, GTA 3700, GTA 3800) (lásd a b2 ábrát)

A Bosch gyártmányú GTA-munkaasztalok szabályozható magasságú lábaik révén bármilyen talajon vagy padlón biztos alapot nyújtanak az elektromos készzerszám számára. A munkaasztal munkadarab-támaszai a hosszú munkadarabok alátámasztására szolgálnak.

- ▶ **Olvassa el a munkaasztalhoz mellékelte valamennyi figyelmeztető megjegyzést és előírást.** A figyelmeztetések és előírások betartásának elmulasztása áramütésekhez, tűzhöz és/vagy súlyos testi sérülésekhez vezethet.

- ▶ **Szerelje teljesen és helyesen össze a munkaasztalt, mielőtt felszerelné rá az elektromos készzerszámot.** A munkaasztal helyes összeszerelése igen fontos, hogy elkerülje az összedőlési veszélyt.

- Szerelje fel az elektromos készzerszámot a szállítási helyzetben a munkaasztalra.

Por- és forgácselzívás

Az olomtartalmú festékrétegek, egyes fafajták, ásványok és fémek pora egészségkárosító hatású lehet. A poroknak a kezelő vagy a közelben tartózkodó személyek által történő megérintése vagy belégzése allergikus reakciókhoz és/vagy a légutak megbetegedését vonhatja maga után.

Egyes faporok, például tölgy- és bükkfaporok rákkeltő hatásúak, főleg ha a faanyag kezeléséhez más anyagok is vannak bennük (kromát, favadó vegyszerek). A készülékkel azbesztest

258 | Magyar

tartalmazó anyagokat csak szakembereknek szabad megmunkálniuk.

- Mindig használjon porszivást.
- Gondoskodjon a munkahely jó szellőztetéséről.
- Ehhez a munkához célszerű egy P2 szűrőosztályú porvédő álarcot használni.

A feldolgozásra kerülő anyagokkal kapcsolatban tartsa be az adott országban érvényes előírásokat.

A por-/forgácselzívást por, forgács vagy a munkadarabról levált darabok eltávolíthatják.

- Kapcsolja ki az elektromos kéziszerszámot és húzza ki a csatlakozó dugót a dugaszoló aljzatból.
- Várja meg, amíg a fűrészlap teljesen leáll.
- Határozza meg és hárítsa el a beékelődés okát.

► **Gondoskodjon arról, hogy a munkahelyén ne gyűljen össze por.** A porok könnyen meggyulladhatnak.

Saját porszivás (lásd a „c” ábrát)

A forgács egyszerű felfogásához használja a készülékkel szállított 1 porszákot.

- **A porszákot minden egyes használat után ellenőrizze és tisztítsa meg.**
- **A tűzveszély megelőzésére alumínium fűrészelésekor távolítsa el a porszákot.**
- Tolja rá az 1 porszákot a 2 elszívó-adapterre és forgassa el úgy, hogy az elszívó adapter csapja bepattanjon a porszák bemélyedésébe.

A porszáknak és az elszívó-adapternek a fűrészelés közben sohasem szabad megérintenie bármilyen mozgó alkatrészt.

A porszákot mindig időben ürítse ki.

Külső porszivás

Az elszíváshoz a 2 elszívó-adapterhez egy porszívó csatlakozó tömlőt (Ø 35 mm) is lehet csatlakoztatni.

- Dugja bele a porszívó csatlakozó tömlőt a 2 elszívó-adapterbe.

A porszívónak alkalmasnak kell lennie a megmunkálásra kerülő anyagból keletkező por elszívására.

Az egészségre különösen ártalmas, rákkeltő hatású vagy száraz porok elszívásához egy speciálisan erre a célra gyártott porszívót kell használni.

Az elszívó-adapter tisztítása

Az optimális elszívás biztosítására a 2 elszívó-adaptert rendszeresen meg kell tisztítani.

- Húzza le a 2 elszívó-adaptert elforgatva a 41 forgácskivetőről.
- Távolítsa el a munkadarab szilánkjait és a forgácsot.
- Nyomja rá az elszívó-adaptert ismét elforgatva a forgácskivetőre, amíg az a forgácskivető szorítógyűrűjén túl beugrik a reteszelési helyzetbe.

A fűrészlap kicserélése (lásd a d1 – d4 ábrát)

► **Az elektromos kéziszerszámon végzendő bármely munka megkezdése előtt húzza ki a csatlakozó dugót a dugaszolóaljzatból.**

► **A fűrészlap felszereléséhez viseljen védőkesztyűt.**

A fűrészlap megérintése sérülésveszéllyel jár.

Csak olyan fűrészlapokat használjon, amelyek megengedett sebessége magasabb az elektromos kéziszerszám üresjáratú sebességénél.

Csak olyan fűrészlapokat használjon, amelyek megfelelnek az ezen Kezelési Utasításban megadott adatoknak és amelyek az EN 847-1 szabványnak megfelelően ellenőriztek és megfelelőnek találtak.

Csak olyan fűrészlapokat használjon, amelyeket ezen elektromos kéziszerszám gyártója javasolt, és amelyek a megmunkálásra kerülő anyaghoz alkalmasak. Ez meggátolja a fűrészelés során a fűrészfogak túlmelegedését.

A fűrészlap kiserelése

- Hozza munkahelyzetbe az elektromos kéziszerszámot.
- Csavarja ki kézzel a 42 csavart, amíg a 43 rudazat szabaddon leóg.
- Lazítsa ki a 44 rögzítőcsavart (kb. 2 fordulatnyira) az imbuszkulccsal (4 mm) 20.
Ne csavarja ki teljesen a csavart.
- Lazítsa ki a 45 rögzítőcsavart (kb. 6 fordulatnyira) az imbuszkulccsal (4 mm) 20.
Ne csavarja ki teljesen a csavart.
- Húzza le előre- és lefelé a 46 fedőlemezt a 45 rögzítőcsavarról.
- Nyomja meg az 5 reteszelőkart és forgassa el hátra a 8 lengő védőburkolatot.
Tartsa ebben a helyzetben az elforgatható védőburkolatot.
- Akassza rá a 43 rudazatot az egyik furattal a 45 rögzítőcsavarra.
Így a lengő védőburkolat a nyitott helyzetben marad.
- Forgassa el a 48 belső hatlapos csavart a 6 mm-es 20 belső hatoldalú csavarkulccsal és nyomja be ezzel egyidejűleg a 47 orsóreteszést, amíg az bepattan a helyére.
- Tartsa benyomva a 47 tengely reteszést és csavarja teljesen ki a 48 csavart az óramutató járásával megegyező irányba (balmenet!).
- Vegye le a 49 befogókarimát.
- Vegye ki a 40 fűrészlapot.

A fűrészlap beszerelése

A beszerelés előtt szükség esetén tisztítsa meg valamennyi beszerelésre kerülő alkatrészt.

- Tegye fel az új fűrészlapot az 50 befogókarimára.

► **A fűrészlap beszereléskor ügyeljen arra, hogy a fogak vágási iránya (a fűrészlapon a nyíl által jelzett irány) megegyezzen a védőburkolaton található nyíl által jelzett iránnyal!**

- Tegye fel a 49 befogócsavart és a 48 csavart.
Nyomja be a 47 tengely reteszést, amíg az beugrik a reteszelési helyzetbe és az óramutató járásával ellenkező irányban húzza meg szorosan a csavart.
- Válassza le a 43 rudazatot a 45 rögzítőcsavarról és vezesse ismét le a lengő védőburkolatot.
- Ismét tolja be a 46 fedőlemezt a 45 rögzítőcsavar alá.
- Húzza meg ismét szorosra a 45 és 44 rögzítőcsavart.
- Tolja be a 43 rudazatot az eredeti helyzetbe és húzza meg ismét kézzel a 42 csavart.

Üzemeltetés

- ▶ **Az elektromos kéziszerszámon végzendő bármely munka megkezdése előtt húzza ki a csatlakozó dugót a dugaszolóaljzatból.**

Szállítási rögzítési segédeszközök (lásd az „A” ábrát)

A **31** szállítási rögzítő megkönnyíti Önnek az elektromos kéziszerszám kezelését a különböző alkalmazási helyekre való szállítás során.

Az elektromos kéziszerszám kibiztosítása (munkavégzési helyzet)

- Nyomja kissé le a **4** fogantyúnál fogva a **28** csúszókart, hogy tehermentesítse a **31** szállítási rögzítőt.
- Húzza teljesen ki a **31** szállítási rögzítőt.
- Lassan vezesse felfelé a csúszókart.

Az elektromos kéziszerszám biztosítása (szállítási helyzet)

- Tolja egészen hátra és rögzítse ebben a helyzetben a **28** csúszókart (lásd „A csúszókar biztosítása”, a 259. oldalon).
- Vezesse annyira le a csúszókart, hogy a **31** szállítási rögzítőt teljesen be lehessen nyomni.

A szállítással kapcsolatos további tájékoztatást lásd a 265. oldalon.

A csúszókar reteszélése

A **28** csúszókar csúszó mechanizmusát a **26** rögzítőkar segítségével lehet reteszelni. A csúszókar ekkor két különböző helyzetben lehet:

- A csúszókar teljesen hátra van tolvá (fejező vágásokhoz)
- A csúszókar teljesen előre van húzva (egy kompakt szállítási helyzet biztosításához)

A csúszókar feloldása (lásd a „B1” ábrát)

A **28** csúszókar rögzítésének feloldása után az egész csúszó mechanizmus üzemkész.

- Nyomja le ütközésig a **26** rögzítőkart. A rögzítőkar rögzítőéke most a csúszókar mindkét alsó csukló részét szabaddá teszi.

A csúszókar biztosítása (lásd a „B2” ábrát)

A csúszókar teljesen hátra van tolvá:

- Tolja el hátra ütközésig a **28** csúszókart. Most a csúszókar mindkét felső csukló részé függőleges helyzetben áll és zárva van.
- Húzza felfelé a **26** rögzítőkart, amíg a rögzítő ék a csúszókar két alsó csukló részé közé kerül. A teljesen hátrahúzott **28** csúszókar így reteszelésre kerül.

A csúszókar teljesen előre van húzva:

- Húzza előre ütközésig a **28** csúszókart. A csúszó mechanizmus most teljesen ki van húzva.
- Húzza felfelé a **26** rögzítőkart, amíg a rögzítő ék a csúszókar két alsó csukló részé közé kerül. A teljesen előrehúzott **28** csúszókar így reteszelésre kerül.

A munka előkészítése

A fűrészasztal meghosszabbítása (lásd a „C” ábrát)

A hosszú munkadarabok szabad végét alá kell támasztani. A fűrészasztalt a **11** fűrészasztal hosszabbítók segítségével balra és jobbra ki lehet egészíteni.

- Hajtsa befelé az **51** rögzítőkart.
- Húzza ki a **11** fűrészasztal hosszabbítót a kívánt hosszúságra (legfeljebb 250 mm).
- A fűrészasztal hosszabbító rögzítéséhez ismét nyomja kifelé az **51** rögzítőkart.

Az ütközősín meghosszabbítása (lásd a „D” ábrát)

Függőleges sarkalószőgek esetén a **9** ütközősín hosszabbítót el kell tolni.

- Forgassa előre az **52** rögzítőkart.
- Húzza ki teljesen a **9** ütközősín hosszabbítót.
- Az eltolható ütközősín rögzítéséhez nyomja ismét hátra az **52** rögzítőkart.

A beállítható ütközősín eltávolítása (lásd az „E” ábrát)

Igen nagy függőleges sarkalószőgek esetén a **9** ütközősín hosszabbítót teljesen el kell távolítani.

- Forgassa el kifelé az **53** lezáró lemezt.
- Forgassa előre az **52** rögzítőkart.
- Húzza ki teljesen a **9** ütközősín hosszabbítót.
- Emelje le felfelé az ütközősín hosszabbítót.

A csúszókar csillapításának beállítása (lásd az „F” ábrát)

A **28** csúszókar csúszó mechanizmus gyárilag előre be van állítva és az elektromos kéziszerszám kiszállításkor a csillapítás nulla.

A csúszó mechanizmus csillapítását az **54** csillapítón az igénynek megfelelően be lehet állítani:

Kemény – Irányított munkavégzési mozgások;

Lágy – Gyors vágások.

- Lazítsa ki mindkét **55** állítócsavart az imbuszkulccsal (4 mm) **20** egy **enyhébb** csillapításhoz vagy húzza meg szorosabbra mindkét **55** állítócsavart egy **keményebb** csillapításhoz.

A munkadarab rögzítése (lásd a „G” ábrát)

Az optimális munkahelyi biztonságához a megmunkálásra kerülő munkadarabot mindig be kell fogni.

Ne munkáljon meg olyan munkadarabokat, amelyek túl kicsik ahhoz, hogy be lehessen azokat fogni.

- Nyomja erőteljesen a munkadarabot a **10** ütközősínhez.
- Dugja bele a készülékkel szállított **22** csavaros szorítót az erre előirányozott **56** furatok egyikébe.
- Lazítsa ki az **57** szárnyascsavart és illesse hozzá a csavaros szorítót a munkadarabhoz. Húzza meg ismét feszesre a szárnyascsavart.
- Az **58** menetes orsó elforgatásával fogja be szorosan a munkadarabot.

A vízszintes sarkalószőg beállítása

A precíz vágások biztosítására az elektromos szerszám alapbeállításait intenzív használat után ellenőrizni kell és szükség esetén újra be kell állítani (lásd „Az alapbeállítások ellenőrzése és beállítása” oldal 264).

260 | Magyar

- **A fűrészelés előtt mindig húzza meg szorosra a 15 rögzítógombot.** A fűrészlappal szembe fordított esetben beékelődhet a megmunkálásra kerülő munkadarabba.

Vízszintes standard-sarkalószög beállítása (lásd a „H” ábrát)

A gyakrabban használt sarkalószögek gyors és precíz beállítására a fűrészasztalon a következő szögeknek 18 bevágások vannak előírva:

bal	jobb
0°	
15°, 22,5°, 31,6°, 45°	15°, 22,5°, 31,6°, 45°, 60°

- Lazítsa ki a **15** rögzítógombot, ha az meg van húzva.
- Húzza ki ehhez a **16** kart, és fordítsa el a **38** fűrészasztalt a kívánt bevágás eléréséig balra vagy jobbra.
- Ismét engedje el a kart. A karnak ekkor érezhetően be kell pattannia a bevágásba.

Tetszőleges vízszintes sarkalószög beállítása (lásd az „I” ábrát)

A vízszintes sarkalószöget az 52° (a bal oldalon) és 60° (a jobb oldalon) közötti tartományban lehet beállítani.

- Lazítsa ki a **15** rögzítógombot, ha az meg van húzva.
- Húzza meg a **16** kart és ezzel egyidejűleg nyomja elől le a **14** gérszög rögzítő zárat.
- A **16** kar így reteszelésre kerül és a fűrészasztal szabadon mozoghat.
- Forgassa el a **38** fűrészasztalt a rögzítógombnál fogva balra vagy jobbra, amíg az **59** szögműjelző a kívánt sarkalószöget jelzi.
- Húzza meg ismét szorosra a **15** rögzítógombot.
- A **16** kar reteszelésének feloldásához (ha szabványos sarkalószögeket akar beállítani) húzza ismét fel a kart.
- A **14** gérszög rögzítő zár visszaugrik az eredeti helyzetébe és a **16** kar ismét bepattanhat a **18** hornyok egyikébe.

A függőleges sarkalószög beállítása

A precíz vágások biztosítására az elektromos szerszám alapbeállításait intenzív használat után ellenőrizni kell és szükség esetén újra be kell állítani (lásd „Az alapbeállítások ellenőrzése és beállítása” oldal 264).

A függőleges sarkalószöget a 47° (balra) és 47° (jobbra) közötti tartományban lehet beállítani.

A gyakrabban használt sarkalószögek gyors és precíz beállítására a 0°, 22,5°, 45° és 47° szögeknek ütközők vannak elhelyezve.

A bal oldali sarkalószög-tartomány beállítása (45°-tól 0°-ig)

- Húzza ki teljesen a bal oldali **9** ütközősín hosszabbítót (lásd „Az ütközősín meghosszabbítása”, a 259 oldalon).
 - Oldja ki a **17** rögzítő fogantyút.
 - Forgassa el balra a csúsizókart a **4** fogantyúnál fogva, amíg a **33** szögműjelző a kívánt sarkalószöget mutatja.
 - Tartsa fogva ebben a helyzetben a csúszókart és húzza meg ismét szorosra a **17** rögzítőfogantyút.
- A szorító fogantyú szorítóerejét úgy kell beállítani, hogy az a csúszókart bármely függőleges sarkalószög mellett biztonságosan rögzítse.

A jobb oldali sarkalószög-tartomány beállítása (0°-tól 45°-ig) (lásd a „J” ábrát)

- Húzza ki teljesen a jobb oldali **9** ütközősín hosszabbítót (lásd „Az ütközősín meghosszabbítása”, a 259 oldalon).
 - Oldja ki a **17** rögzítő fogantyút.
 - Billentse ki kissé a csúszókart a **4** fogantyúnál fogva a 0° helyzetből balra és forgassa el addig a **39** forgatógombot, amíg a kívánt sarkalószög-tartomány kerül kijelzésre.
 - Forgassa el jobbra a csúszókart a **4** fogantyúnál fogva, amíg a **24** szögműjelző a kívánt sarkalószöget mutatja.
 - Tartsa fogva ebben a helyzetben a csúszókart és húzza meg ismét szorosra a **17** rögzítőfogantyút.
- A szorító fogantyú szorítóerejét úgy kell beállítani, hogy az a csúszókart bármely függőleges sarkalószög mellett biztonságosan rögzítse.

Standard sarkalószög 0°

A 0° standard-sarkalószög ismételt beállításának megkönnyítésére a **39** forgatógomb a **L** sarkalószög-tartományban bepattan a megfelelő helyzetbe.

- Forgassa át a csúszókart a jobb oldal felől a 0°-helyezeten túl.

A teljes sarkalószög-tartomány beállítása (-47°-tól +47°-ig)

- Húzza ki teljesen mindkét **9** ütközősín hosszabbítót (lásd „Az ütközősín meghosszabbítása”, a 259 oldalon).
 - Oldja ki a **17** rögzítő fogantyút.
 - Billentse ki kissé a csúszókart a **4** fogantyúnál fogva a 0° helyzetből balra és forgassa el addig a **39** forgatógombot, amíg a kívánt sarkalószög-tartomány kerül kijelzésre.
 - Forgassa el a csúszókart a **4** fogantyúnál fogva balra vagy jobbra, amíg a **33** vagy **24** szögműjelző a kívánt sarkalószöget jelzi.
 - Tartsa fogva ebben a helyzetben a csúszókart és húzza meg ismét szorosra a **17** rögzítőfogantyút.
- A szorító fogantyú szorítóerejét úgy kell beállítani, hogy az a csúszókart bármely függőleges sarkalószög mellett biztonságosan rögzítse.

Standard sarkalószög, 22,5° (lásd a „K” ábrát)

- Húzza teljesen ki és forgassa el 90°-kal a **34** beállítógombot. Ezután forgassa el a csúszókart a **4** fogantyúnál fogva, amíg a csúszókar jól hallhatóan bepattan a helyére.

Üzembe helyezés

- **Ügyeljen a helyes hálózati feszültségre!** Az áramforrás feszültségének meg kell egyeznie az elektromos kéziszerszám típus tábláján található adatokkal.

Bekapcsolás (lásd az „L” ábrát)

- Az **üzembe helyezéshez** húzza el a **60** be-/kikapcsolót a **4** fogantyú felé.

Megjegyzés: A **60** be-/kikapcsolót biztonsági meggondolásokból nem lehet tartós üzemhez bekapcsolott állapotban reteszelni, hanem az üzemeltetés közben végig benyomva kell tartani.

A csúszókart csak az **5** reteszelőkart megnyomva lehet lefelé vezetni.

- A **fűrészeléshez** ezért a be-/kikapcsoló meghúzásán felül az **5** reteszelőkart is meg kell nyomni.

Az energia megtakarítására az elektromos kéziszerszámot csak akkor kapcsolja be, ha használja.

Kikapcsolás

- A **kikapcsoláshoz** engedje el a **60** be-/kikapcsolót.

Indítási áram korlátozás

Az elektronikus felfutási árambehátárolás az elektromos kéziszerszám bekapcsolási teljesítményét korlátozza és így lehetővé teszi annak egy 16 Amperes biztosítékról való üzemeltetését.

Megjegyzés: Ha az elektromos kéziszerszám a bekapcsolás után teljes fordulatszámra kezd el működni, a felfutási árambehátárolás nem működik. Az elektromos kéziszerszámot ekkor azonnal be kell küldeni a Vevőszolgálatnak. A címetek lásd a „Vevőszolgálat és használati tanácsadás” fejezetben, a 266 oldalon.

Munkavégzési tanácsok

Általános fűrészelési tájékoztató

- ▶ **A fűrészelés előtt mindig húzza meg szorosra a 15 rögzítógombot és a 17 rögzítő fogantyút.** A fűrészlap ellenkező esetben beékelődhet a megmunkálásra kerülő munkadarabba.
- ▶ **Bármely vágás megkezdése előtt először gondoskodjon arról, hogy a fűrészlap sohasem érhesen hozzá az ütközősínhez, a csavaros szorítóhoz vagy a berendezés egyéb alkatrészeihez. Távolítsa el az előzőleg esetleg felszerelt kisegítő ütközőket, vagy állítsa be megfelelően azokat.**

Óvja meg a fűrészlapot a lökésektől és ütésektől. Ne tegye ki a fűrészlapot oldalirányú nyomás hatásának.

Ne munkáljon meg deformálódott munkadarabokat. Csak olyan munkadarabokat munkáljon meg, amelyeknek van egy olyan egyenes élük, amelyre fel lehet fektetni az ütközősín.

Megengedett munkadarab méretek:

Maximális munkadarab méretek:

Sarkalószög		Magasság x Szélesség [mm]	
vízszintesen	függőlegesen	Munkadarab az ütközősínhez	Munkadarab az ütközőhöz (külön tartozék)
0°	0°	104 x 335	110 x 240
45°	0°	104 x 240	110 x 110
0°	45° (bal)	50 x 335	50 x 295
0°	45° (jobbra)	40 x 335	40 x 295
45°	45° (bal)	50 x 240	50 x 200
45°	45° (jobbra)	40 x 240	40 x 200

Minimális munkadarab méretek (= minden olyan munkadarab, amelyet a berendezéssel szállított **22** csavaros szorítóval a fűrészlaptól balra vagy jobbra rögzíteni lehet): 160 x 335 mm (hosszúság x szélesség)

Legnagyobb vágási mélység (0°/0°): 104 mm

A hosszú munkadarabok szabad végét alá kell támasztani.

A vágási vonal bejelölése (lásd az „M” ábrát)

A fűrészlap vágási szélességét két lézersugár mutatja. Így a munkadarab helyzetét a fűrészeléshez pontosan beállíthatja, anélkül, hogy ehhez ki kellene nyitnia a lengő védőburkolatot.

- Kapcsolja be a **61** kapcsolóval a lézersugarakat.
- A munkadarabra a jelölést a két lézervonal közé kell felvinni.

Megjegyzés: Ellenőrizze a fűrészelés előtt, hogy a vágási szélesség még előírászerűen kijelzésre kerül-e (lásd „A lézer be szabályozása”, a 264. oldalon). A lézersugarak beállítása például az intenzív használat során fellépő rezgések következtében megváltozhat.

A kezelő elhelyezkedése (lásd az „N” ábrát)

▶ **Soha ne álljon a fűrészlappal egy vonalban az elektromos kéziszerszám előtt, hanem mindig csak a fűrészlaptól oldalra.** Ezzel a teste védve van egy lehetséges visszatarugás következményeitől.

- Tartsa távol a kezét, az ujjait és a karját a forgó fűrészlaptól.
- Ne keresztezze a karjait a csúszókar előtt.

A felszakadásgátló betétlapok kicserélése (lásd az „O” ábrát)

A piros **13** felszakadásgátló betétlapok az elektromos kéziszerszám hosszabb használata során elkophatnak.

Ha egy betétlap megrongálódott, azt azonnal cserélje ki.

- Hozza munkahelyzetbe az elektromos kéziszerszámot.
- Csavarja ki a **62** csavarokat az imbuszkulccsal (4 mm) **20** és vegye ki a régi felszakadásgátló betétlapot.
- Tegye be az új jobboldali betétlapot.
- Csavarja fel a **62** csavarokkal a felszakadásgátló betétlapot amennyire lehet jobbfelé, hogy a fűrészlap a lehetséges húzómozgás teljes hosszában sehol se érthesse meg a felszakadásgátló betétlapot.
- Ismételje meg hasonló módon a fenti lépéseket az új bal oldali betétlapnál is.

262 | Magyar

Fűrészelés**Húzómozgás nélkül végrehajtott vágás (a munkadarab végének levágása) (lásd a „P” ábrát)**

- Tolja egészen hátra és rögzítse ebben a helyzetben a **28** csúszókart (lásd „A csúszókar biztosítása”, a 259. oldalon). Gondoskodjon arról, hogy a **30** mélységi ütköző teljesen be legyen nyomva és hogy a **29** szabályozócsavar a csúszókar elmozdításakor úgy haladjon át a bemélyedésen, hogy ne érintse meg a mélységi ütközőt.
- A méreteinek megfelelően szorosan fogja be a megmunkálásra kerülő munkadarabot.
- Állítsa be a kívánt (vízszintes és/vagy függőleges) sarkalószoget.
- Kapcsolja be az elektromos kéziszerszámot.
- Nyomja meg az **5** reteszelőkart és a **4** fogantyúnál fogva vezesse lassan lefelé a csúszókart.
- Tolja keresztül egyenletes előtolással a fűrészfejet a munkadarabon.
- Kapcsolja ki az elektromos kéziszerszámot és várjon, amíg a fűrészlap teljesen leáll.
- Lassan vezesse felfelé a csúszókart.

Fűrészelés húzómozgással (lásd a „Q” ábrát)**► A bekapcsolás előtt és az egész fűrészelési eljárás alatt fogja szorosan a fogantyút. A fűrészelés közben hajtson végre e siklókkal egy jól megvezetett mozgást.**

- Egy pillanatnyi figyelmetlenség az igen könnyen mozgó siklókar használata közben komoly sérülésekhez vezethet.
- Oldja ki a **28** csúszókar reteszelését (lásd „A csúszókar feloldása”, a 259. oldalon). A **28** csúszókar kihúzásával és visszatolásával ellenőrizze, hogy a komplett csúszó mechanizmus üzemkész-e.
 - A méreteinek megfelelően szorosan fogja be a megmunkálásra kerülő munkadarabot.
 - Állítsa be a kívánt (vízszintes és/vagy függőleges) sarkalószoget.
 - Húzza el annyira a csúszókart a **10** ütközősintől, hogy a fűrészlap a munkadarab elé kerüljön.
 - Kapcsolja be az elektromos kéziszerszámot.

Profillécek (padló- vagy mennyezetlécek) megmunkálása

Profilléceket két különböző módon lehet megmunkálni:

- az ütközősínhez nyomva,
- laposan a fűrészasztalra fektetve.

Ezen felül, a vágást a profillécc szélességétől függően húzó mozgással, vagy anélkül lehet végrehajtani.

A beállított sarkalószoget először mindig próbálja ki egy hulladékdarabon.

- Nyomja meg az **5** reteszelőkart és a **4** fogantyúnál fogva vezesse lassan lefelé a csúszókart.
- Nyomja el a csúszókart a **10** ütközősín felé és egyenletes előtolással fűrészelve át a munkadarabot.
- Kapcsolja ki az elektromos kéziszerszámot és várjon, amíg a fűrészlap teljesen leáll.
- Lassan vezesse felfelé a csúszókart.

Azonos hosszúságú munkadarabok fűrészelése (lásd az „R” ábrát)

Az azonos hosszúságú munkadarabok vágásához használhatja a **36** hosszanti ütközőt.

A hosszanti ütközőt a **11** fűrészasztal hosszabbító mindkét oldalára fel lehet szerelni.

- Lazítsa ki a **35** csavart és hajtja rá a **36** hosszanti ütközőt a **63** szorítócsavarra.
- Húzza meg ismét feszesre a **35** reteszelő csavart.
- Állítsa be a kívánt hosszúságra a **11** fűrészasztal hosszabbítót (lásd „A fűrészasztal meghosszabbítása”, a 259. oldalon).

Mélységütköző beállítása (Horony fűrészelése) (lásd az „S” ábrát)

A mélységi ütköző helyzetét meg kell változtatni, ha egy horonyt akar fűrészelni, vagy egy távolsági ütközőt akar használni.

- Forgassa el kifelé a **30** mélységi ütközőt.
- Nyomja meg az **5** reteszelőkart és forgassa el a csúszókart a kívánt helyzetbe.
- Forgassa el a **29** szabályozócsavart, amíg a csavar vége meg nem érinti a **30** mélységi ütközőt.
- Lassan vezesse felfelé a csúszókart.

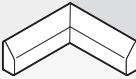

Különleges munkadarabok

Görbe vagy körkörös keresztmetszetű munkadarabok fűrészeléskor ezeket külön be kell biztosítani elcsúszás ellen. A vágási vonalon nem szabad részt hagyni a munkadarab, az ütközősín és a fűrészasztal között.

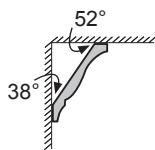
Szükség esetén az ilyen munkadarabok befogásához külön tartót kell készíteni.

Padlólécek

A következő táblázat a padlólécek megmunkálásával kapcsolatos tájékoztatást nyújt.



Beállítások		az ütközősín- hez állított padlólécek esetén		laposan a fű- részasztalra fektetve	
Padlóléc		bal oldal	jobb oldal	bal oldal	jobb oldal
Belső él	vízszintes sarkaló- szög	45° bal	45° jobb	0°	0°
	függőleges sarkaló- szög	0°	0°	45° bal	45° jobb
	A munkadarab pozici- onálása	Alsó él a fűrészasztal- on	Alsó él a fűrészasztal- on	Felső él az ütközősín- hez	Felső él az ütközősín- hez
	A kész munkadarab a vágástól balra található	... a vágástól jobbra található	... a vágástól balra található	... a vágástól jobbra található
Külső él	vízszintes sarkaló- szög	45° jobb	45° bal	0°	0°
	függőleges sarkaló- szög	0°	0°	45° jobb	45° bal
	A munkadarab pozici- onálása	Alsó él a fűrészasztal- on	Alsó él a fűrészasztal- on	Felső él az ütközősín- hez	Felső él az ütközősín- hez
	A kész munkadarab a vágástól balra található	... a vágástól jobbra található	... a vágástól balra található	... a vágástól jobbra található

Mennyezetlécek (az USA-szabvány szerint)



Ha a fűrészasztalra laposan felfektetett tetőléceket akar megmunkálni, akkor a vízszintes sarkalószöget 31,6°-ra (a fűrészasztal balra vagy jobbra forgatásával) és a függőleges sarkalószöget 33,9°-ra (a csúszókar balra vagy jobbra forgatásával) kell beállítani.

Az alábbi táblázat megfelelő adatokat tartalmaz a tetőlécek megmunkálásához.

Beállítások		az ütközősín- hez állított padlólécek esetén		laposan a fű- részasztalra fektetve	
Mennyezetléc		bal oldal	jobb oldal	bal oldal	jobb oldal
Belső él	vízszintes sarkaló- szög	45° jobb	45° bal	31,6° jobb	31,6° bal
	függőleges sarkaló- szög	0°	0°	33,9° balra	33,9° jobbra
	A munkadarab pozici- onálása	Alsó él az ütközősín- hez	Alsó él az ütközősín- hez	Felső él az ütközősín- hez	Felső él az ütközősín- hez
	A kész munkadarab a vágástól jobbra található	... a vágástól balra található	... a vágástól balra található	... a vágástól jobbra található
Külső él	vízszintes sarkaló- szög	45° bal	45° jobb	31,6° bal	31,6° jobb
	függőleges sarkaló- szög	0°	0°	33,9° jobbra	33,9° balra
	A munkadarab pozici- onálása	Alsó él az ütközősín- hez	Alsó él az ütközősín- hez	Felső él az ütközősín- hez	Felső él az ütközősín- hez
	A kész munkadarab a vágástól jobbra található	... a vágástól balra található	... a vágástól balra található	... a vágástól jobbra található

264 | Magyar

Az alapbeállítások ellenőrzése és beállítása

A precíz vágások biztosítására az elektromos szerszám alapbeállításait intenzív használat után ellenőrizni kell és szükség esetén újra be kell állítani.

Ehhez tapasztalatra és egy megfelelő célszerszámmra van szükség.

Egy Bosch vevőszolgálat ezt a munkát gyorsan és megbízhatóan elvégzi.

A lézer beszabályozása

Megjegyzés: A lézer működésének ellenőrzéséhez az elektromos kéziszerszámot csatlakoztatni kell az áramellátáshoz.

► **A lézer beszabályozása közben (például a csúszókar mozgásakor) sohasem nyúljon a be-/kikapcsolóhoz.** Az elektromos kéziszerszám akaratlan elindítása személyi sérülésekhez vezethet.

- Hozza munkahelyzetbe az elektromos kéziszerszámot.
- Forgassa el a **38** fűrészasztalt a **18** bevágásig 0° . A **16** kar-nak ekkor érezhetően be kell pattannia a bevágásba.
- Kapcsolja be a **61** kapcsolóval a lézersugarakat.

Ellenőrzés: (lásd a „T1” ábrát)

- Rajzoljon fel egy munkadarabra egy egyenes vágási vonalat.
- Nyomja meg az **5** reteszelőkart és a **4** fogantyúnál fogva vezesse lassan lefelé a csúszókart.
- Állítsa be úgy a munkadarabot, hogy a fűrészlapp fogai egybeessenek a vágási vonallal.
- Tartsa a munkadarabot ebben a helyzetben és vezesse ismét lassan fel a csúszókart.
- Rögzítse a munkadarabot.
- Kapcsolja be a **61** kapcsolóval a lézersugarakat.

A lézersugaraknak teljes hosszuk mentén mind a bal, mind a jobb oldalon azonos távolságra kell maradniuk a munkadarabra felrajzolt vágási vonaltól, akkor is, amikor a csúszókart lefelé vezeti.

Szintbe való beállítás: (lásd a „T2” ábrát)

- Forgassa el a mindenkori **64** állítócsavart az imbuszkulccsal (2 mm) **21**, amíg a lézersugárnak a munkadarabra felrajzolt vágási vonaltól való távolsága a teljes hossz mentén azonos marad.

Az óramutató járásával ellenkező irányú forgatás a lézersugarat balról jobbra mozgatja, az óramutató járásával megegyező irányú forgatásnál a lézersugár jobbról balra mozog.

A párhuzamosság beállítása: (lásd a „T3” ábrát)

- Lazítsa ki a **27** lézer védősapka **65** két csavarját az imbuszkulccsal (4 mm) **20**.

Megjegyzés: A lézer védősapka első csavarjának eléréséhez a csúszókart kissé lefelé kell hajtani, hogy az imbuszkulcsot keresztül lehessen dugni a lengő védőburkolat egyik részén.

- Lazítsa ki a **66** rögzítőcsavart (kb. 1–2 fordulatnyira) az imbuszkulccsal (2 mm) **21**.
Ne csavarja ki teljesen a csavart.
- Tolja el jobbra vagy balra a lézer szerelőlapját, amíg a lézersugarak teljes hosszuk mentén párhuzamosak lesznek a munkadarabra felrajzolt vágási vonallal.
- Tartsa meg a lézer szerelőlapját ebben a helyzetben és húzza meg ismét szorosra a **66** rögzítőcsavart.

- A beállítás után ismét ellenőrizze, egy szintben van-e a lézersugár a vágási vonallal. Szükség esetén állítsa be még egyszer a **64** állítócsavarokkal a lézersugarakat.
- Ismét rögzítse a **27** lézer védősapkát.

A csúszókar mozgása során felfelé oldalirányú eltérés beállítása: (lásd a T4 ábrát)

- Lazítsa ki a **27** lézer védősapka **65** két csavarját az imbuszkulccsal (4 mm) **20**.
- **Megjegyzés:** A lézer védősapka első csavarjának eléréséhez a csúszókart kissé lefelé kell hajtani, hogy az imbuszkulcsot keresztül lehessen dugni a lengő védőburkolat egyik részén.
- Lazítsa ki mindkét **67** rögzítőcsavart (kb. 1–2 fordulatnyira) a **21** imbuszkulccsal (2 mm).
Ne csavarja ki teljesen a csavarokat.
- Tolja el jobbra vagy balra a lézer házát, amíg a lézersugarak a csúszókar lefelé mozgásakor már nem térnek ki oldalra.
- A beállítás után ismét ellenőrizze, egy szintben van-e a lézersugár a vágási vonallal. Szükség esetén állítsa be még egyszer a **64** állítócsavarokkal a lézersugarakat.
- Tartsa meg a lézer házát ebben a helyzetben és húzza meg ismét szorosra a **67** rögzítőcsavarokat.
- Ismét rögzítse a **27** lézer védősapkát.

0° (függőleges) standard sarkalószög beállítása

- Hozza a szállítási helyzetbe az elektromos kéziszerszámot.
- Forgassa el a **38** fűrészasztalt a **18** bevágásig 0° . A **16** kar-nak ekkor érezhetően be kell pattannia a bevágásba.

Ellenőrzés: (lásd az „U1” ábrát)

- Állítson be egy szögidomszert 90° -ra és tegye fel a **38** fűrészasztalra.

A szögidomszer szárának teljes hossza mentén hozzá kell szimulnia a **40** fűrészlaphoz.

Beállítás: (lásd az „U2” ábrát)

- Oldja ki a **17** rögzítő fogantyút.
- Lazítsa ki mindkét **68** állítócsavart (legalább 1 fordulatnyira) egy dugókulccsal (10 mm).
- Lazítsa ki a **70** állítócsavart (kb. 3 fordulatnyira) a **20** imbuszkulccsal (4 mm).
- Forgassa annyira be vagy annyira ki a **69** állítócsavart az imbuszkulccsal (4 mm) **20**, hogy a szögidomszer szára egész hossza mentén egy síkba kerüljön a fűrészlappal.
- Húzza meg ismét szorosra a **17** rögzítő fogantyút.
Ezután húzza meg ismét szorosra először a **70** állítócsavart, majd a **68** állítócsavarokat.

Ha a beállítás után a **33** és a **24** szögkijelző nincs egy vonalban a **32** skála 0° -jeleivel, lazítsa ki egy csillaghornyos csavarhúzóval a szögkijelzők rögzítőcsavarjait és állítsa be a szögkijelzőket 0° -jelek szerint.

45° -os standard sarkalószög (bal oldali, függőleges) beállítása

- Hozza munkahelyzetbe az elektromos kéziszerszámot.
- Forgassa el a **38** fűrészasztalt a **18** bevágásig 0° . A **16** kar-nak ekkor érezhetően be kell pattannia a bevágásba.
- Húzza ki teljesen a bal oldali **9** ütközősín hosszabbítót.

- Lazítsa ki a **17** rögzítő fogantyút és forgassa el a csúszókart a **4** fogantyúnál fogva ütközésig balra (45°).

Ellenőrzés: (lásd az „V1” ábrát)

- Állítson be egy szögidomszert 45°-ra és tegye fel a **38** fűrészasztalra.

A szögidomszer szárának teljes hossza mentén hozzá kell simulnia a **40** fűrészlapozhoz.

Beállítás: (lásd az „V2” ábrát)

- Forgassa annyira be vagy annyira ki a **71** állítócsavart egy villáskulccsal (8 mm), hogy a szögidomszer szára egész hossza mentén egy síkba kerüljön a fűrészlappal.
- Húzza meg ismét szorosra a **17** rögzítő fogantyút.

Ha a beállítás után a **33** és a **24** szögmérő nincs egy vonalban a **32** skála 45°-jeleivel, akkor először ellenőrizze még egyszer a sarkalószög és a szögmérő 0°-beállítását. Ezután ismételje meg a 45°-os sarkalószög beállítását.

45°-os standard sarkalószög (jobb oldali, függőleges) beállítás

- Hozza munkahelyzetbe az elektromos kéziszerszámot.
- Forgassa el a **38** fűrészasztalt a **18** bevágásig 0°. A **16** karnak ekkor érezhetően be kell pattannia a bevágásba.
- Húzza ki teljesen a jobb oldali **9** ütközősín hosszabbítót.
- Oldja ki a **17** rögzítő fogantyút.
- Billentse ki kissé balra a csúszókart a **4** fogantyúnál fogva a 0°-helyzetből és forgassa el annyira a **39** forgatógombot, hogy a jobb oldali sarkalószög-tartomány kerüljön kijelzésre.
- Forgassa el a csúszókart a **4** fogantyúnál fogva ütközésig jobbra (45°).

Ellenőrzés: (lásd a „W1” ábrát)

- Állítson be egy szögidomszert 135°-ra és tegye fel a **38** fűrészasztalra.

A szögidomszer szárának teljes hossza mentén hozzá kell simulnia a **40** fűrészlapozhoz.

Beállítás: (lásd a „W2” ábrát)

- Forgassa annyira be vagy annyira ki a **72** állítócsavart egy villáskulccsal (8 mm), hogy a szögidomszer szára egész hossza mentén egy síkba kerüljön a fűrészlappal.
- Húzza meg ismét szorosra a **17** rögzítő fogantyút.

Ha a beállítás után a **33** és a **24** szögmérő nincs egy vonalban a **32** skála 45°-jeleivel, akkor először ellenőrizze még egyszer a sarkalószög és a szögmérő 0°-beállítását. Ezután ismételje meg a 45°-os sarkalószög beállítását.

A vízszintes sarkalószög skála beállítása

- Hozza munkahelyzetbe az elektromos kéziszerszámot.
- Forgassa el a **38** fűrészasztalt a **18** bevágásig 0°. A **16** karnak ekkor érezhetően be kell pattannia a bevágásba.

Ellenőrzés: (lásd az X1 ábrát)

- Állítson be egy szögidomszert 90°-ra és tegye fel a **10** ütközősín és a **40** fűrészlap közé a **38** fűrészasztalra.

A szögidomszer szárának teljes hossza mentén hozzá kell simulnia a **40** fűrészlapozhoz.

Beállítás: (lásd az X2 ábrát)

- Lazítsa ki mind a négy **73** állítócsavart az imbuszkulccsal (4 mm) **20** és forgassa el a **38** fűrészasztalt a **37** skálával

együtt, hogy a szögidomszer szára egész hossza mentén egy síkba kerüljön a fűrészlappal.

- Húzza meg ismét szorosra a csavarokat.

Ha az **59** szögmérő beállítás után nincs egy vonalban a **37** skála 0°-jelölésével, oldja ki egy a kereskedelemben szokványosan kapható csillaghornyos csavarhúzóval a **74** csavart és állítsa be a 0°-jelölésnek megfelelően a szögmérőt.

A 17 szorító fogantyú szorítóerejének beállítása (lásd az „Y” ábrát)

A **17** szorító fogantyú szorítóerejét utána lehet állítani.

Ellenőrzés:

- A szorító fogantyú szorítóerejét úgy kell beállítani, hogy az a csúszókart bármely függőleges sarkalószög mellett biztonságosan rögzítse.

Beállítás:

- Oldja ki a **17** rögzítő fogantyút.
- Forgassa a **75** állítócsavart egy dugóskulccsal (17 mm) az óramutató járásával ellenkező irányba, ha csökkenteni akarja a szorítóerőt, illetve az óramutató járásával megegyező irányba, ha a szorítóerőt meg akarja növelni.
- Állítson be egy függőleges sarkalószöveget, majd húzza meg ismét szorosra a **17** szorító fogantyút és ellenőrizze, hogy sikerült-e elérni a kívánt szorítóerőt.

Szállítás (lásd az „Z” ábrát)

Az elektromos kéziszerszám szállítása előtt hajtsa végre a következő lépéseket:

- Tolja egészen hátra és rögzítse ebben a helyzetben a **28** csúszókart (lásd „A csúszókar biztosítása”, a 259. oldalon).
- Gondoskodjon arról, hogy a **30** mélységi ütköző teljesen be legyen nyomva és hogy a **29** szabályozócsavar a csúszókar elmozdításakor úgy haladjon át a bemélyedésen, hogy ne érintse meg a mélységi ütközőt.
- Vezesse annyira le a csúszókart, hogy a **31** szállítási rögzítőt teljesen be lehessen nyomni.
- Tolja be teljesen a **11** fűrészasztal hosszabbítót.
- Állítsa be a függőleges sarkalószöveget 0°-ra és húzza meg szorosra a **17** szorító fogantyút.
- Forgassa balra ütközésig a **38** fűrészasztalt és húzza meg szorosra a **15** rögzítőgombot.
- Köttözze össze a **76** tépőzárás szalaggal a hálózati tápvezetéket.
- Távolítsa el minden olyan tartozék alkatrészt, amelyet nem lehet szorosan rögzítve felszerelni az elektromos kéziszerszámmra.
A nem használt fűrészlapokat a szállításhoz, ha lehetséges, egy zárt ládában tárolja.
- Az elektromos kéziszerszámot csak a **7** szállítófogantyúnál fogva, vagy a fűrészasztal oldalán található **19** fogóvájatokba belenyúlva szállítsa.
- ▶ **Az elektromos kéziszerszám szállításához csak a szállítási berendezéseket és sohase a védőberendezéseket, a 28 csúszókart, vagy a 4 fogantyút használja.**
- ▶ **Az elektromos kéziszerszámot a hátsérülések megelőzésére mindig két személy szállítsa.**

Karbantartás és szerviz

Karbantartás és tisztítás

- **Az elektromos kéziszerszámon végzendő bármely munka megkezdése előtt húzza ki a csatlakozó dugót a dugaszolóaljzatból.**

Ha a csatlakozó vezetékét ki kell cserélni, akkor a cserével csak a magát a Bosch céget, vagy egy Bosch elektromos kéziszerszám-műhely ügyfélszolgálatát szabad megbízni, nehogy a biztonságra veszélyes situáció lépjen fel.

Tisztítás

Tartsa mindig tisztán az elektromos kéziszerszámot és annak szellőzőnyílásait, hogy jól és biztonságosan dolgozhasson.

A fűrészlap lengő védőburkolatának szabadon kell mozognia és automatikusan kell záródnia. Ezért az elforgatható védőburkolat körülötti területet mindig tisztán kell tartani.

- Minden egyes munkamenet után távolítsa el sürített levegővel való kifúvással, vagy egy ecsettel a port és a forgácsot.
- Rendszeresen tisztítsa meg a **23** csúszógörgőt és a **28** csúszókart.

Tartozékok

Gyorsbefogó satu	1 609 B02 125
Felszakadásgátló betéttlapok	1 609 B02 375
Porzsák	1 609 B02 595
Elszívó-adapter	2 607 001 977
GTA 2500 W munkaasztal	0 601 B12 100
GTA 3800 munkaasztal	0 601 B24 000
GAS 50 M faporszívó	0 601 988 103

Fűrészlapok fa- és lemezanyagok, falapok és lécek fűrészeléséhez

305 x 30 mm-es fűrészlap, 60 foggal 2 608 641 768

Műanyagok és színesfémek megmunkálására szolgáló fűrészlapok

305 x 30 mm-es fűrészlap, 96 foggal 2 608 642 099

305 x 30 mm-es fűrészlap, 96 foggal 2 608 640 453

Fűrészlapok minden típusú laminátpadlóhoz

305 x 30 mm-es fűrészlap, 96 foggal 2 608 642 137

Vevőszolgálat és használati tanácsadás

A Vevőszolgálat választ ad a termékének javításával és karbantartásával, valamint a pótalkatrészekkel kapcsolatos kérdéseire. A tartalékalkatrészekkel kapcsolatos robbantott ábrák és egyéb információk a címen található:

www.bosch-pt.com

A Bosch Használati Tanácsadó Team szívesen segít, ha kérdéseikkel és azok tartozékaival kapcsolatos kérdései vannak.

Ha kérdései vannak vagy pótalkatrészeket szeretne rendelni, okvetlenül adja meg a termék típusátlóján található 10-jegyű cikkszámot.

Magyarország

Robert Bosch Kft.

1103 Budapest

Gyömrői út. 120.

A www.bosch-pt.hu oldalon online megrendelheti készülékének javítását.

Tel.: (061) 431-3835

Fax: (061) 431-3888

Hulladékkezelés

Az elektromos kéziszerszámokat, a tartozékokat és a csomagolást a környezetvédelmi szempontoknak megfelelően kell újrafelhasználásra előkészíteni.

Ne dobja ki az elektromos kéziszerszámokat a háztartási szeméttel!

Csak az EU-tagországok számára:



A használt villamos és elektronika berendezésekre vonatkozó 2012/19/EU sz. Európai Irányelvnek és ennek a megfelelő országok jogharmonizációjának megfelelően a már használhatatlan elektromos kéziszerszámokat külön össze kell gyűjteni és a környezetvédelmi szempontból megfelelő újra felhasználásra le kell adni.

A változtatások joga fenntartva.

Русский



Сертификат о соответствии
No. RU C-DE.ME77.B.01139
Срок действия сертификата о соответствии
по 29.01.2019

ООО «Центр по сертификации стандартизации и систем качества электро-машиностроительной продукции»
141400 Химки Московской области,
ул. Ленинградская, 29

Дата изготовления указана на последней странице обложки Руководства.

Контактная информация относительно импортера содержится на упаковке.

Срок службы изделия

Срок службы изделия составляет 7 лет. Не рекомендуется к эксплуатации по истечении 5 лет хранения с даты изготовления без предварительной проверки (дату изготовления см. на этикетке).

Перечень критических отказов и ошибочные действия персонала или пользователя

- не использовать с поврежденной рукояткой или поврежденным защитным кожухом
- не использовать при появлении дыма непосредственно из корпуса изделия
- не использовать с перебитым или оголенным электрическим кабелем
- не использовать на открытом пространстве во время дождя (в распыляемой воде)
- не включать при попадании воды в корпус
- не использовать при сильном искрении
- не использовать при появлении сильной вибрации

Критерии предельных состояний

- перетёрт или повреждён электрический кабель
- поврежден корпус изделия

Тип и периодичность технического обслуживания

Рекомендуется очистить инструмент от пыли после каждого использования.

Хранение

- необходимо хранить в сухом месте
- необходимо хранить вдали от источников повышенных температур и воздействия солнечных лучей
- при хранении необходимо избегать резкого перепада температур
- хранение без упаковки не допускается
- подробные требования к условиям хранения смотрите в ГОСТ 15150 (Условие 1)

Транспортировка

- категорически не допускается падение и любые механические воздействия на упаковку при транспортировке
- при разгрузке/погрузке не допускается использование любого вида техники, работающей по принципу зажима упаковки
- подробные требования к условиям транспортировки смотрите в ГОСТ 15150 (Условие 5)

Указания по безопасности

Общие указания по технике безопасности для электроинструментов

⚠ ПРЕДУПРЕЖДЕНИЕ Для защиты от электрического удара, травм и пожара во время эксплуатации электроинструментов необходимо соблюдать принципиальные меры по технике безопасности.

Перед тем, как приступить к работе с электроинструментом, прочитайте все указания по технике безопасности и хорошо сохраните их.

Используемый в указаниях по технике безопасности термин «электроинструмент» относится как к электроинструментам, питающимся от сети (с сетевым кабелем), так и к электроинструментам, питающимся от аккумулятора (без сетевого кабеля).

Безопасность рабочего места

- ▶ **Содержите рабочее место в чистоте и хорошо освещенным.** Беспорядок или неосвещенные участки рабочего места могут привести к несчастным случаям.
- ▶ **Не работайте с этим электроинструментом во взрывоопасном помещении, в котором находятся горючие жидкости, воспламеняющиеся газы или пыль.** Электроинструменты искрят, что может привести к воспламенению пыли или паров.
- ▶ **Во время работы с электроинструментом не допускайте близко к Вашему рабочему месту детей и посторонних лиц.** Отвлечшись, Вы можете потерять контроль над электроинструментом.

Электробезопасность

- ▶ **Штепсельная вилка электроинструмента должна подходить к штепсельной розетке. Ни в коем случае не изменяйте штепсельную вилку. Не применяйте переходные штекеры для электроинструментов с защитным заземлением.** Неизменные штепсельные вилки и подходящие штепсельные розетки снижают риск поражения электротоком.
- ▶ **Предотвращайте телесный контакт с заземленными поверхностями, как то: с трубами, элементами отопления, кухонными плитами и холодильниками.** При заземлении Вашего тела повышается риск поражения электротоком.
- ▶ **Защищайте электроинструмент от дождя и сырости.** Проникновение воды в электроинструмент повышает риск поражения электротоком.
- ▶ **Не разрешается использовать шнур не по назначению, например, для транспортировки или подвески электроинструмента, или для вытягивания вилки из штепсельной розетки. Защищайте шнур от воздействия высоких температур, масла, острых кромок или подвижных частей электроинструмента.** Поврежденный или спутанный шнур повышает риск поражения электротоком.
- ▶ **При работе с электроинструментом под открытым небом применяйте пригодные для этого кабели-уд-**

268 | Русский

линители. Применение пригодного для работы под открытым небом кабеля-удлинителя снижает риск поражения электротоком.

- ▶ Если невозможно избежать применения электроинструмента в сыром помещении, подключайте электроинструмент через устройство защитного отключения. Применение устройства защитного отключения снижает риск электрического поражения.

Безопасность людей

- ▶ Будьте внимательными, следите за тем, что Вы делаете, и продуманно начинайте работу с электроинструментом. Не пользуйтесь электроинструментом в усталом состоянии или если Вы находитесь в состоянии наркотического или алкогольного опьянения или под воздействием лекарств. Один момент невнимательности при работе с электроинструментом может привести к серьезным травмам.
- ▶ Применяйте средства индивидуальной защиты и всегда защитные очки. Использование средств индивидуальной защиты, как то: защитной маски, обуви на нескользящей подошве, защитного шлема или средств защиты органов слуха, – в зависимости от вида работы с электроинструментом снижает риск получения травм.
- ▶ Предотвращайте непреднамеренное включение электроинструмента. Перед подключением электроинструмента к электропитанию и/или к аккумулятору убедитесь в выключенном состоянии электроинструмента. Удержание пальца на выключателе при транспортировке электроинструмента и подключение к сети питания включенного электроинструмента чревато несчастными случаями.
- ▶ Убирайте установочный инструмент или гаечные ключи до включения электроинструмента. Инструмент или ключ, находящийся во вращающейся части электроинструмента, может привести к травмам.
- ▶ Не принимайте неестественное положение корпуса тела. Всегда занимайте устойчивое положение и сохраняйте равновесие. Благодаря этому Вы можете лучше контролировать электроинструмент в неожиданных ситуациях.
- ▶ Носите подходящую рабочую одежду. Не носите широкую одежду и украшения. Держите волосы, одежду и рукавицы вдали от движущихся частей. Широкая одежда, украшения или длинные волосы могут быть затянуты вращающимися частями.
- ▶ При наличии возможности установки пылеотсасывающих и пылесборных устройств проверяйте их присоединение и правильное использование. Применение пылеотсоса может снизить опасность, создаваемую пылью.

Применение электроинструмента и обращение с ним

- ▶ Не перегружайте электроинструмент. Используйте для Вашей работы предназначенный для этого электроинструмент. С подходящим электроинструментом Вы работаете лучше и надежнее в указанном диапазоне мощности.

- ▶ Не работайте с электроинструментом при неисправном выключателе. Электроинструмент, который не поддается включению или выключению, опасен и должен быть отремонтирован.
- ▶ До начала наладки электроинструмента, перед заменой принадлежностей и прекращением работы отключайте штепсельную вилку от розетки сети и/или выньте аккумулятор. Эта мера предосторожности предотвращает непреднамеренное включение электроинструмента.
- ▶ Храните электроинструменты в недоступном для детей месте. Не разрешайте пользоваться электроинструментом лицам, которые не знакомы с ним или не читали настоящих инструкций. Электроинструменты опасны в руках неопытных лиц.
- ▶ Тщательно ухаживайте за электроинструментом. Проверяйте безупречную функцию и ход движущихся частей электроинструмента, отсутствие поломок или повреждений, отрицательно влияющих на функцию электроинструмента. Поврежденные части должны быть отремонтированы до использования электроинструмента. Плохое обслуживание электроинструментов является причиной большого числа несчастных случаев.
- ▶ Держите режущий инструмент в заточенном и чистом состоянии. Заботливо ухоженные режущие инструменты с острыми режущими кромками режут заклиниваются и их легче вести.
- ▶ Применяйте электроинструмент, принадлежности, рабочие инструменты и т. п. в соответствии с настоящими инструкциями. Учитывайте при этом рабочие условия и выполняемую работу. Использование электроинструментов для непредусмотренных работ может привести к опасным ситуациям.

Сервис

- ▶ Ремонт Вашего электроинструмента поручайте только квалифицированному персоналу и только с применением оригинальных запасных частей. Этим обеспечивается безопасность электроинструмента.

Указания по технике безопасности для панельных пил

- ▶ Электроинструмент поставляется с предупредительной табличкой (показана на странице с изображением электроинструмента под номером 3).



- ▶ Перед первым запуском в эксплуатацию заклейте английский текст предупредительной таблички наклейкой на Вашем родном языке, которая входит в объем поставки.
- ▶ Не направляйте луч лазера на людей или животных и сами не смотрите на луч лазера. Этот электроинструмент создает лазерное излучение класса 2 в соот-

ветствии с EN 60825-1. Существует опасность ослепления других людей.

- ▶ **Держите Ваше рабочее место в чистоте.** Смеси материалов особенно опасны. Пыль цветных металлов может воспламениться или взорваться.
- ▶ **Храните электроинструмент, которым Вы не пользуетесь, в надежном месте. Место для хранения должно быть сухим и должно закрываться на ключ.** Этим предотвращается возможность повреждения электроинструмента при хранении или вследствие использования неопытными лицами.
- ▶ **Применяйте электроинструмент только для материалов, указанных в разделе о назначении инструмента.** Иначе возможна перегрузка электроинструмента.
- ▶ **Всегда крепко закрепляйте предусмотренную для обработки заготовку. Не обрабатывайте заготовки, размеры которых недостаточны для крепления.** Так как при этом расстояние от Вашей руки до пильного диска слишком маленькое.
- ▶ **Содержите рукоятки пилы в сухом и чистом состоянии и своевременно удаляйте попавшие на них масло и жиры.** Жирные или замасленные рукоятки становятся скользкими, что ведет к потере контроля над пилой.
- ▶ **Не работайте с электроинструментом с поврежденным шнуром питания. Не касайтесь поврежденного шнура, отсоедините вилку от штепсельной розетки, если шнур был поврежден во время работы.** Поврежденный шнур повышает риск поражения электротоком.
- ▶ **Регулярно проверяйте шнур питания и отдавайте поврежденный шнур в ремонт только в авторизованную сервисную мастерскую для электроинструментов Bosch. Меняйте поврежденные удлинители.** Это необходимо для обеспечения безопасности электроинструмента.
- ▶ **Не применяйте тупые, треснувшие, погнутые или поврежденные пильные диски.** Пильные диски с тупыми или неправильно разведенными зубьями ведут в результате очень узкого пропила к повышенному трению, заклиниванию диска и к обратному удару.
- ▶ **Никогда не применяйте инструмент без плиты-вкладыша. Заменяйте неисправную плиту-вкладыш. Без безупречной плиты-вкладыша пильный диск может травмировать Вас.**
- ▶ **Не применяйте пильные диски из быстрорежущей стали.** Такие диски могут легко разломаться.
- ▶ **Всегда используйте пильные диски правильного размера и с подходящим посадочным отверстием (напр., ромбовидной или круглой формы).** Пильные диски, не соответствующие крепежным частям пилы, вращаясь с биением и ведут к потере контроля над инструментом.
- ▶ **Обеспечьте исправную функцию маятникового защитного кожуха и его свободное движение.** Никогда не фиксируйте защитный кожух в открытом состоянии.

- ▶ **При работе с электроинструментом в зоне работы не должно быть ничего, кроме заготовки, - в частности, из нее должны быть убраны установочные инструменты, древесная стружка и т. п.** Маленькие деревянные обрезки или другие предметы, которые соприкасаются с пильным полотном, могут быть с большой скоростью отброшены в сторону оператора.
- ▶ **На полу не должно быть древесной стружки и остатков материала.** Иначе Вы можете поскользнуться или спотыкнуться.
- ▶ **Не меняйте встроенный лазер или световой диод на другой тип.** Лазеры или световые диоды, не подходящие к этому электроинструменту, могут быть источником опасных ситуаций для людей. Во избежание опасности ремонт и замена должны производиться в авторизованной мастерской.
- ▶ **Никогда не удаляйте обрезки материала, стружку и т. п. из зоны пиления во время работы инструмента.** Вначале приведите кронштейн рабочего инструмента в состояние покоя и затем выключайте электроинструмент.
- ▶ **Не касайтесь пильного диска после работы, пока он не остынет.** При работе пильный диск сильно нагревается.
- ▶ **В случае заклинивания пильного диска выключите электроинструмент и придержите заготовку, пока пильный диск не остановится. Во избежание рикошета приводите заготовку в движение только после остановки пильного диска.** Устраните причину заклинивания пильного диска, прежде чем снова включать электроинструмент.
- ▶ **Никогда не отходите от электроинструмента до его полной остановки.** Электроинструменты на выбеге могут стать причиной травм.
- ▶ **Подводите пильное полотно к заготовке только во включенном состоянии.** В противном случае возникает опасность обратного удара при заклинивании рабочего инструмента в заготовке.
- ▶ **Не становитесь на электроинструмент.** Электроинструмент может опрокинуться и привести к серьезным травмам, особенно если Вы случайно коснетесь пильного диска.
- ▶ **Никогда не изменяйте до неузнаваемости предупредительные таблички на электроинструменте.**
- ▶ **Не вставляйте пальцы в подвижные детали кронштейна.** Пальцы могут зажаться и получить значительные травмы.
- ▶ **Крепко держите рукоятку до включения пилы и в течение всего процесса распиловки. При распиловке контролировано перемещайте кронштейн.** Ввиду чрезвычайной маневренности кронштейна минутная невнимательность может быть чревата серьезными травмами.
- ▶ **Распиливайте заготовку всегда в направлении спледи назад.** При заклинивании пильного диска в заготовке возникает опасность рикошета.

270 | Русский

- ▶ **Закрепляйте заготовку.** Заготовка, установленная в зажимное приспособление или в тиски, удерживается более надежно, чем в Вашей руке.

Символы

Следующие символы могут иметь значение для использования Вашего электроинструмента. Запомните, пожалуйста, эти символы и их значение. Правильное толкование символов поможет Вам лучше и надежнее работать с этим электроинструментом.

Символы и их значение



- ▶ **Лазерное излучение**
Не смотреть в луч
Лазер класса 2



- ▶ **Не подставляйте руки в зону пиления, когда инструмент работает.** При контакте с пильным диском возникает опасность травмирования.



- ▶ **Применяйте противопылевой респиратор.**



- ▶ **Используйте защитные очки.**



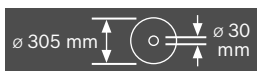
- ▶ **Применяйте средства защиты органов слуха.** Воздействие шума может привести к потере слуха.



- ▶ **Опасный участок! По возможности, держите Ваши руки и пальцы подальше от этого участка.**



- ▶ **Не вставляйте пальцы в подвижные детали кронштейна.** Пальцы могут зажаться и получить значительные травмы.



Учитывайте размеры пильного диска. Диаметр отверстия должен подходить к шпинделю инструмента без зазора. Не применяйте переходники или адаптеры.

Символы и их значение



При транспортировке электроинструмента держитесь только за эти обозначенные места (углубления для захвата) или за ручку для переноски.



Никогда не переносите электроинструмент за рукоятку на кронштейне.



Зажимная ручка отпущена: можно настраивать вертикальные углы распилы.

Зажимная ручка зажата: настроенное на кронштейне значение вертикального угла распилы сохраняется.



Показывает последовательность действий при настройке вертикального угла распилы.

1. Отпустите зажимную ручку
2. Слегка наклоните кронштейн влево
3. Установите на поворотной ручке необходимый диапазон угла распилы

Настройка диапазонов вертикальных углов распилы на поворотной ручке



L наклон пильного диска влево (45° ... 0°)

45° R наклон пильного диска вправо (0° ... 45°)

47° весь диапазон наклона кронштейна (-47° ... +47°)

Символы и их значение

Для настройки произвольных горизонтальных углов распила стол пилы должен свободно перемещаться или устройство разблокировки угла должно быть заблокировано:

- Потяните рычаг ❶ и одновременно прижмите устройство разблокировки угла ❷ в передней части вниз.

Описание продукта и услуг

Прочтите все указания и инструкции по технике безопасности. Упущения в отношении указаний и инструкций по технике безопасности могут стать причиной поражения электрическим током, пожара и тяжелых травм.

Применение по назначению

Электроинструмент предназначен для стационарной прямой продольной и поперечной распиловки древесины. Возможны горизонтальные углы распила от -52° до $+60^\circ$ и вертикальные углы распила от 47° (слева) до 47° (справа).

По своей мощности электроинструмент рассчитан на распилку твердых и мягких пород древесины, а также древесностружечных и волокнистых плит.

При использовании соответствующих пильных дисков возможно распиливание алюминиевых профилей и пластмассы.

Изображенные составные части

Нумерация составных частей выполнена по изображению на странице с иллюстрациями.

- 1 Пылевой мешок
- 2 Адаптер отсасывания
- 3 Предупредительная табличка лазерного излучения
- 4 Рукоятка
- 5 Фиксирующий рычаг
- 6 Защитный кожух
- 7 Ручка для переноски
- 8 Маятниковый защитный кожух
- 9 Удлинитель упорной планки
- 10 Упорная планка
- 11 Удлинитель стола
- 12 Отверстия для крепления
- 13 Плита-вкладыш
- 14 Устройство разблокировки угла
- 15 Ручка фиксирования произвольного угла распила (горизонтального)

- 16 Рычаг предварительной настройки угла распила (горизонтального)
- 17 Зажимная ручка для произвольного угла распила (вертикального)
- 18 Насечки для наиболее распространенных углов
- 19 Углубления для захвата
- 20 Шестигранный ключ (6 мм/4 мм)
- 21 Ключ-шестигранник (2 мм)
- 22 Струбцина
- 23 Ролик скольжения
- 24 Указатель угла распила (вертикального) при наклоне вправо ($0^\circ \dots 47^\circ$)
- 25 Дефлектор стружки
- 26 Зажимной рычаг механизма скольжения
- 27 Защитный колпачок лазера
- 28 Кронштейн
- 29 Юстировочный винт ограничителя глубины
- 30 Ограничитель глубины
- 31 Транспортный предохранитель
- 32 Шкала угла распила (вертикального)
- 33 Указатель угла распила (вертикального) при наклоне влево ($47^\circ \dots 0^\circ$)
- 34 Головка для настройки угла распила $22,5^\circ$ (вертикального)
- 35 Фиксирующий винт продольного упора
- 36 Продольный упор
- 37 Шкала угла распила (горизонтального)
- 38 Стол пилы
- 39 Поворотная ручка для настройки угла распила (вертикального)
- 40 Пильный диск
- 41 Патрубок для выброса опилок
- 42 Фиксирующий винт коромысла 43
- 43 Коромысло маятникового защитного кожуха
- 44 Передний крепежный винт (защитная пластина/маятниковый защитный кожух)
- 45 Задний крепежный винт (защитная пластина/маятниковый защитный кожух)
- 46 Защитная пластина
- 47 Фиксатор шпинделя
- 48 Винт с внутренним шестигранником для крепления пильного диска
- 49 Прижимной фланец
- 50 Внутренний зажимной фланец
- 51 Зажимной рычаг удлинителя стола
- 52 Зажимной рычаг регулируемой упорной планки
- 53 Язычок
- 54 Демпфер
- 55 Винты для настройки демпфирования
- 56 Отверстия для струбцин
- 57 Барашковый винт
- 58 Винт струбцины

272 | Русский

- 59** Указатель угла распила (горизонтального)
60 Выключатель
61 Выключатель лазера (обозначение линии распила)
62 Винты плиты-вкладыша
63 Зажимной винт продольного упора
64 Установочный винт позиционирования лазера (ровность)
65 Винты защитного колпачка лазера
66 Крепежный винт для монтажной плиты лазера
67 Крепежный винт для корпуса лазера
68 – 70
 Установочные винты для базового положения 0° (вертикальный угол распила)
- 71** Установочный винт для базового положения 45° (левый вертикальный угол распила)
72 Установочный винт для базового положения 45° (правый вертикальный угол распила)
73 Установочные винты шкалы **37** угла распила (горизонтального)
74 Винт указателя угла распила (горизонтального)
75 Установочный винт силы зажима зажимной ручки **17**
76 Лента-липучка

Изображенные или описанные принадлежности не входят в стандартный объем поставки. Полный ассортимент принадлежностей Вы найдете в нашей программе принадлежностей.

Технические данные

Панельная пила		GCM 12 GDL		
Товарный №		3 601 M23 600 3 601 M23 630 3 601 M23 670	3 601 M23 660	3 601 M23 690 3 601 M23 6P0
Ном. потребляемая мощность	Вт	2000	1500	1800
Число оборотов холостого хода	мин ⁻¹	3800	3800	3800
Ограничение пускового тока		●	–	●
Тип лазера	нм мВт	635 < 1	635 < 1	635 < 1
Класс лазера		2	2	2
Вес согласно ЕРТА-Procedure 01:2014	кг	32,1	32,1	32,1
Класс защиты		□/II	□/II	□/II
Допустимые размеры заготовки (макс./мин.) см. стр. 277.				
Параметры указаны для номинального напряжения [U] 230 В. При других значениях напряжения, а также в специфическом для страны исполнении инструмента возможны иные параметры.				

Размеры пильных дисков

Диаметр пильного диска	мм	305
Толщина тела пильного диска	мм	1,7 – 2,6
Диаметр отверстия	мм	30

Данные о шуме

Значения звуковой эмиссии определены в соответствии с EN 61029-2-9.

A-взвешенный уровень шума от электроинструмента составляет обычно: уровень звукового давления 93 дБ(A); уровень звуковой мощности 106 дБ(A). Недостоверность K = 3 дБ.

Применяйте средства защиты органов слуха!

Сборка

- **Предотвращайте непреднамеренный запуск электроинструмента. Во время монтажа и всех других работ с электроинструментом штепсельная вилка должна быть отключена от сети питания.**

Комплект поставки

Осторожно распакуйте все поставленные части.

Снимите весь упаковочный материал с электроинструмента и поставленных принадлежностей.

Перед первым использованием электроинструмента проверьте наличие всех указанных ниже компонентов:

- Панельная пила с монтированным пильным диском
- Фиксирующая ручка **15**
- Мешок для пыли **1**
- Шестигранный ключ **20**
- Ключ-шестигранник **21** (под защитным колпачком лазера **27**)
- Струбцина **22**

Указание: Проверьте электроинструмент на предмет возможных повреждений.

Перед использованием электроинструмента следует тщательно проверить защитные устройства и компоненты с легкими повреждениями на предмет безупречной и соответствующей назначению функции. Проверьте безупречную функцию, свободный ход и исправность подвижных частей. Все части должны быть правильно установлены и выполнять все условия для обеспечения безупречной работы.

Поврежденные защитные устройства и компоненты должны быть отремонтированы со знанием дела в признанной специализированной мастерской или заменены.

Инструменты, необходимые дополнительно к комплекту поставки:

- Крестообразная отвертка
- Вилочный ключ (размер: 8 мм)
- Кольцевой, вилочный или торцовый гаечный ключ (размеры: 10 мм и 17 мм)

Монтаж фиксирующей ручки (см. рис. а)

- Вверните фиксирующую ручку **15** в соответствующее отверстие над рычагом **16**.
- ▶ **До начала пиления всегда крепко затягивайте ручку фиксирования 15.** Иначе пильный диск может перекосяться в заготовке.

Стационарный или временный монтаж

- ▶ **Для обеспечения надежной работы электроинструмент должен быть до начала эксплуатации установлен на ровную и прочную рабочую поверхность (например, верстак).**

Монтаж на рабочей поверхности (см. рис. b1)

- Закрепите электроинструмент подходящими винтами на рабочей поверхности. Для этого служат отверстия **12**.

Монтаж на верстаке производства Bosch (GTA 2500 W, GTA 3700, GTA 3800) (см. рис. b2)

Верстаки GTA производства Bosch обеспечивают устойчивое положение электроинструмента на любой поверхности благодаря регулируемым по высоте ножкам. Опоры верстака служат для поддержки длинных заготовок.

- ▶ **Прочтите все прилагаемые рабочему столу предупредительные указания и инструкции.** Несоблюдение предупреждающих указаний и инструкций может вызвать поражение электротоком, пожар и/или привести к тяжелым травмам.
- ▶ **Правильно установите рабочий стол перед монтажом электроинструмента.** Правильная сборка стола важна для предотвращения его поломки.
- Монтируйте электроинструмент на верстаке в положении как для транспортировки.

Отсос пыли и стружки

Пыль некоторых материалов, как напр., красок с содержанием свинца, некоторых сортов древесины, минералов и металлов, может быть вредной для здоровья. Прикосновение к пыли и попадание пыли в дыхательные пути может вызвать аллергические реакции и/или заболевания дыхательных путей оператора или находящегося вблизи персонала.

Определенные виды пыли, напр., дуба и бука, считаются канцерогенными, особенно совместно с присадками для обработки древесины (хромат, средство для защиты древесины). Материал с содержанием асбеста разрешается обрабатывать только специалистам.

- Обязательно отсасывайте стружку.
- Хорошо проветривайте рабочее место.
- Рекомендуется пользоваться респираторной маской с фильтром класса P2.

Соблюдайте действующие в Вашей стране предписания для обрабатываемых материалов.

Отсос пыли/стружки может быть невозможен из-за пыли, стружки, а также отколовшихся фрагментов заготовки.

- Выключите электроинструмент и вытащите штепсель из розетки.
- Подождите, пока пильный диск не остановится полностью.
- Найдите причину заклинивания и устраните ее.

- ▶ **Избегайте скопления пыли на рабочем месте.** Пыль может легко воспламениться.

Собственная система пылеотсоса (см. рис. с)

Для простого сбора стружки применяйте поставляемый пылесборный мешок **1**.

- ▶ **Проверяйте и очищайте пылесборный мешок каждый раз после использования.**

- ▶ **Во избежание опасности возгорания снимайте пылесборный мешок при распиле алюминия.**

- Вставьте и накрутите пылевой мешок **1** на адаптер отсасывания **2** таким образом, чтобы штекер адаптера отсасывания вошел в зацепление в отверстии на пылевом мешке.

Во время работы пылевой мешок и адаптер отсасывания ни в коем случае не должны касаться вращающихся деталей инструмента.

Своевременно опорожняйте мешок для пыли.

Внешняя система пылеотсоса

Для отсасывания пыли Вы можете подключить адаптер отсасывания **2** также и к шлангу пылесоса (Ø 35 мм).

- Вставьте шланг пылесоса в адаптер отсасывания **2**. Пылесос должен быть пригоден для обрабатываемого материала.

Применяйте специальный пылесос для отсасывания особо вредных для здоровья видов пыли – возбудителей рака или сухой пыли.

Очистка адаптера отсасывания

Для обеспечения оптимального отсоса необходимо регулярно очищать адаптер отсасывания **2**.

- Снимите адаптер отсасывания **2**, выкрутив его с патрубком для выброса опилок **41**.
- Удалите обломки заготовки и опилки.
- Снова наденьте адаптер отсасывания, поворачивая его, на патрубок для выброса опилок, чтобы он вошел в зацепление над зажимным кольцом патрубка для выброса опилок.

Замена пильного диска (см. рис. d1 – d4)

- ▶ **Перед любыми манипуляциями с электроинструментом вытаскивайте штепсель из розетки.**
- ▶ **При установке пильного диска надевайте защитные перчатки.** Прикосновение к пильному диску может привести к травме.

Применяйте только пильные диски с максимальной допустимой скоростью выше скорости холостого хода Вашего электроинструмента.

274 | Русский

Применяйте только пильные диски с параметрами, указанными в этом руководстве по эксплуатации, которые испытаны по EN 847-1 и имеют соответствующее обозначение.

Используйте только пильные диски, рекомендованные изготовителем электроинструмента и пригодные для обрабатываемого материала. Это предотвращает перегрев зубьев при распиливании.

Демонтаж пильного диска

- Приведите электроинструмент в рабочее положение.
- Отвинтите от руки фиксирующий винт **42**, чтобы коромысло **43** свободно свисало вниз.
- Ослабьте крепежный винт **44** (прибл. на 2 оборота) с помощью ключа-шестигранника (4 мм) **20**. Не выкручивайте винт полностью.
- Ослабьте крепежный винт **45** (прибл. на 6 оборотов) с помощью ключа-шестигранника (4 мм) **20**. Не выкручивайте винт полностью.
- Оттяните защитную пластину **46** от крепежного винта **45** вперед и вниз.
- Нажмите на фиксирующий рычаг **5** и поверните маятниковый защитный кожух **8** назад. Удерживайте маятниковый защитный кожух в этом положении.
- Наденьте коромысло **43** отверстием на крепежный винт **45**. Благодаря этому маятниковый защитный кожух удерживается в открытом положении.
- Поверните винт с внутренним шестигранником **48** с помощью ключа-шестигранника (6 мм) **20** и одновременно прижмите фиксатор шпинделя **47**, чтобы он вошел в зацепление.
- Нажмите на фиксатор шпинделя **47** и одновременно выверните винт **48** по часовой стрелке (левая резьба!).
- Снимите зажимной фланец **49**.
- Снимите пильный диск **40**.

Монтаж пильного диска

При необходимости очистите перед монтажом все монтируемые части.

- Насадите новый пильный диск на внутренний зажимной фланец **50**.
- ▶ **Следите за тем, чтобы направление резания зубьев (стрелка на пильном диске) совпадало с направлением стрелки на маятниковом защитном кожухе!**
- Наденьте зажимной фланец **49** и вкрутите винт **48**. Нажмите фиксатор шпинделя **47**, чтобы он вошел в зацепление, и затяните винт против часовой стрелки.
- Снимите коромысло **43** с крепежного винта **45** и снова опустите маятниковый защитный кожух.
- Подсуньте защитную пластину **46** под крепежный винт **45**.
- Крепко затяните крепежные винты **45** и **44**.
- Установите коромысло **43** в исходное положение и снова затяните от руки фиксирующий винт **42**.

Работа с инструментом

- ▶ **Перед любыми манипуляциями с электроинструментом вытаскивайте штепсель из розетки.**

Транспортный предохранитель (см. рис. А)

Транспортный предохранитель **31** облегчает транспортировку электроинструмента к различным местам работы.

Снятие транспортного предохранителя (рабочее положение)

- Прижмите кронштейн **28** за рукоятку **4** слегка вниз, чтобы снять нагрузку с транспортного предохранителя **31**.
- Вытяните полностью транспортный предохранитель наружу **31**.
- Медленно поднимите кронштейн вверх.

Активирование транспортного предохранителя (транспортное положение)

- Отодвиньте кронштейн **28** до упора назад и зафиксируйте его в этом положении (см. «Фиксация кронштейна», стр. 274).
- Опустите кронштейн настолько вниз, чтобы транспортный предохранитель **31** можно было полностью вдавить.

Прочие указания относительно транспортировки см. на стр. 281.

Фиксация кронштейна

Механизм скольжения кронштейна **28** можно зафиксировать с помощью зажимного рычага **26**. При этом возможны два положения кронштейна:

- кронштейн отодвинут назад до упора (для торцевания)
- кронштейн подтянут вперед до упора (компактное транспортировочное положение)

Разблокировка кронштейна (см. рис. В1)

После разблокировки кронштейна **28** весь механизм скольжения готов к работе.

- Прижмите зажимной рычаг **26** вниз до упора. Зажимной клин зажимного рычага снимает блокировку с обоих нижних шарниров кронштейна.

Фиксация кронштейна (см. рис. В2)

кронштейн отодвинут назад до упора:

- Отодвиньте кронштейн **28** до упора назад. Оба верхних шарнира кронштейна находятся теперь в вертикальном положении и закрыты.
- Потяните зажимной рычаг **26** вверх, чтобы зажимной клин оказался между двумя нижними шарнирами кронштейна. Этим Вы фиксируете сдвинутый назад до упора кронштейн **28**.

кронштейн подтянут вперед до упора:

- Потяните кронштейн **28** вперед до упора. Теперь механизм скольжения полностью вытянут.
- Потяните зажимной рычаг **26** вверх, чтобы зажимной клин оказался между двумя нижними шарнирами кронштейна.

Этим Вы фиксируете сдвинутый вперед до упора кронштейн **28**.

Подготовка к эксплуатации

Удлинение пильного стола (см. рис. С)

Свободный конец длинных заготовок должен лежать на опоре.

Стол пилы можно расширить влево или вправо с помощью удлинителей стола **11**.

- Поверните зажимной рычаг **51** вовнутрь.
- Вытащите удлинитель стола **11** наружу на необходимую длину (макс. 250 мм).
- Для фиксации удлинителя стола снова поверните зажимной рычаг **51** наружу.

Удлинение упорной планки (см. рис. D)

При вертикальных углах распила необходимо передвинуть удлинители упорной планки **9**.

- Поверните зажимной рычаг **52** вперед.
- Вытяните удлинитель упорной планки **9** наружу до упора.
- Для фиксации регулируемой упорной планки снова прижмите зажимной рычаг **52** назад.

Снятие регулируемой упорной планки (см. рис. E)

При предельных значениях вертикальных углов распила необходимо полностью снять удлинители упорной планки **9**.

- Поверните язычок **53** наружу.
- Поверните зажимной рычаг **52** вперед.
- Вытяните удлинитель упорной планки **9** наружу до упора.
- Поднимите удлинитель упорной планки вверх и снимите.

Настройка демпфирования кронштейна (см. рис. F)

При установке электроинструмента механизм скольжения кронштейна **28** имеет заводскую настройку без демпфирования.

Демпфирование механизма скольжения можно настроить индивидуально с помощью демпфера **54**:

- жесткое – контролируемые рабочие движения; мягкое – быстрый раскрой.
- Ослабьте оба винта для настройки демпфирования **55** с помощью ключа-шестигранника (4 мм) **20** для **мягкого** демпфирования
или
крепко затяните оба винта **55** для **более жесткого** демпфирования.

Закрепление заготовки (см. рис. G)

Для обеспечения оптимальной безопасности труда всегда закрепляйте заготовку.

Не обрабатывайте заготовки, размеры которых недостаточны для крепления.

- Крепко прижмите заготовку к упорной планке **10**.
- Вставьте прилагающиеся струбицы **22** в предусмотренные для них отверстия **56**.

- Отпустите барашковый винт **57** и подгоните струбину под заготовку. Крепко затяните барашковый винт.
- Закрепите заготовку вращением винта струбицы **58**.

Настройка горизонтального угла распила

Для обеспечения точных резов следует после интенсивной работы проверить исходные настройки электроинструмента и при надобности подправить (см. «Основные настройки – контроль и коррекция», стр. 279).

- ▶ **До начала пиления всегда крепко затягивайте ручку фиксации 15.** Иначе пильный диск может перекокситься в заготовке.

Установка стандартного горизонтального угла распила (см. рис. H)

Для быстрой и точной установки часто используемых углов скоса на пильном столе предусмотрены насечки **18**:

слева	справа
0°	
15°; 22,5°; 31,6°; 45°	15°; 22,5°; 31,6°; 45°; 60°

- Отпустите ручку фиксации **15**, если она затянута.
- Оттяните рычаг **16** и поверните пильный стол **38** на нужную насечку влево или вправо.
- Отпустите рычаг. Рычаг должен войти в зацепление на насечке.

Настройка произвольного горизонтального угла распила (см. рис. I)

Горизонтальный угол распила можно регулировать в диапазоне от 52° (слева) до 60° (справа).

- Отпустите ручку фиксации **15**, если она затянута.
- Потяните рычаг **16** и одновременно прижмите устройство разблокировки угла **14** в передней части вниз. Этим фиксируется рычаг **16**, и стол пилы можно свободно перемещать.
- Поверните пильный стол **38** за ручку фиксации влево или вправо, пока указатель угла **59** не покажет нужный угол распила.
- Затяните ручку фиксации **15**.
- Чтобы снова ослабить рычаг **16** (для настройки стандартных углов распила), потяните рычаг вверх. Устройство разблокировки угла **14** возвращается в свое исходное положение, а рычаг **16** может снова войти в зацепление на насечках **18**.

Настройка вертикального угла распила

Для обеспечения точных резов следует после интенсивной работы проверить исходные настройки электроинструмента и при надобности подправить (см. «Основные настройки – контроль и коррекция», стр. 279).

Вертикальный угол распила можно настраивать в диапазоне от 47° (слева) до 47° (справа).

Для быстрой и точной настройки часто используемых углов распила предусмотрены упоры для углов 0°, 22,5°, 45° и 47°.

276 | Русский

Настройка углов распила при наклоне влево (45° ... 0°)**L**

- Вытащите левый удлинитель упорной планки **9** полностью наружу (см. «Удлинение упорной планки», стр. 275).
- Отпустите зажимную ручку **17**.
- Взявшись за рукоятку **4**, наклоняйте кронштейн влево до тех пор, пока указатель угла **33** не покажет необходимый угол распила.
- Удерживайте кронштейн в этом положении и снова крепко затяните зажимную ручку **17**. Сила зажима зажимной ручки должна быть достаточной для того, чтобы кронштейн надежно держался в своем положении при любом вертикальном угле распила.

Настройка углов распила при наклоне вправо (0° ... 45°) (см. рис. J)**45° R**

- Вытащите правый удлинитель упорной планки **9** полностью наружу (см. «Удлинение упорной планки», стр. 275).
- Отпустите зажимную ручку **17**.
- Взявшись за рукоятку **4**, слегка наклоните кронштейн из положения 0° влево и поверните поворотную ручку **39** до тех пор, пока не будет достигнут необходимый угол распила.
- Наклоняйте кронштейн за рукоятку **4** вправо, пока указатель угла **24** не покажет необходимый угол распила.
- Удерживайте кронштейн в этом положении и снова крепко затяните зажимную ручку **17**. Сила зажима зажимной ручки должна быть достаточной для того, чтобы кронштейн надежно держался в своем положении при любом вертикальном угле распила.

Стандартный угол распила 0°

Для облегчения повторной настройки стандартного угла распила 0° поворотная ручка **39** входит в зацепление на диапазоне угла распила **L**.

- Поверните кронштейн из правого положения в положение 0°.

Настройка всего диапазона угла распила (-47° ... +47°)**47°**

- Вытащите оба удлинителя упорной планки **9** полностью наружу (см. «Удлинение упорной планки», стр. 275).
- Отпустите зажимную ручку **17**.
- Взявшись за рукоятку **4**, слегка наклоните кронштейн из положения 0° влево и поверните поворотную ручку **39** до тех пор, пока не будет достигнут необходимый угол распила.
- Наклоняйте кронштейн за рукоятку **4** влево или вправо, пока указатель угла **33** или **24** не покажет необходимый угол распила.
- Удерживайте кронштейн в этом положении и снова крепко затяните зажимную ручку **17**. Сила зажима зажимной ручки должна быть достаточной для того, чтобы кронштейн надежно держался в

своем положении при любом вертикальном угле распила.

Стандартный угол распила 22,5° (см. рис. K)

- Вытяните головку **34** до конца наружу и поверните ее на 90°. После этого, взявшись за рукоятку **4**, поверните кронштейн так, чтобы он отчетливо вошел в зацепление.

Включение электроинструмента

- ▶ **Примите во внимание напряжение в сети!** Напряжение источника питания должно соответствовать данным на заводской табличке электроинструмента.

Включение (см. рис. L)

- Для **включения** сдвиньте выключатель **60** в направлении ручки **4**.

Указание: По причинам безопасности выключатель **60** не может быть зафиксирован и при работе следует постоянно нажимать на него.

Кронштейн можно опустить вниз только после нажатия фиксирующего рычага **5**.

- Поэтому для **пиления** Вы должны дополнительно к включению выключателя нажать на рычаг фиксации **5**.

В целях экономии электроэнергии включайте электроинструмент только тогда, когда Вы собираетесь работать с ним.

Выключение

- Для **выключения** отпустите выключатель **60**.

Ограничение пускового тока

Электронная система ограничения пускового тока ограничивает мощность при включении электроинструмента и дает возможность работы от розетки на 16 А.

Указание: Если электроинструмент сразу после включения работает с полным числом оборотов, вышел из строя ограничитель пускового тока. Электроинструмент нужно немедленно отправить в сервисную мастерскую, адреса см. в разделе «Сервис и консультирование на предмет использования продукции», стр. 282.

Указания по применению**Общие указания для пиления**

- ▶ **Перед распиливанием всегда крепко затягивайте ручку фиксации **15** и зажимную ручку **17**.** Иначе пильный диск может перекосяться в заготовке.
- ▶ **Независимо от пропила, сначала Вы должны исключить возможность прикосновения пильного диска к упорной планке, струбцинам или другим частям инструмента. Уберите возможные вспомогательные упоры или соответственным образом подгоните их.**

Защищайте пильные полотна от ударов и толчков. Не нажимайте сбоку на пильный диск.

Не обрабатывайте покоробленные заготовки. Заготовка должна всегда иметь прямую кромку для прикладывания к упорной планке.

Свободный конец длинных заготовок должен лежать на опоре.

Разметка линии реза (см. рис. М)

Два лазерных луча показывают ширину реза пильного диска. Это позволяет очень точно располагать заготовку для раскроя, при этом не требуется открывать маятниковый защитный кожух.

- Включите лазерные лучи с помощью выключателя **61**.
- Выровняйте отметку на заготовке между двумя лазерными линиями.

Указание: Проверьте перед распиловкой, правильно ли отображается ширина реза (см. «Юстирование лазера», стр. 279). При интенсивном использовании, напр., под действием вибрации, лазерные лучи могут сместиться.

Положение оператора (см. рис. N)

- ▶ **Не стойте перед электроинструментом в одну линию с пильным диском, стоять нужно всегда сбоку в смещенном по отношению к пильному диску поло-**

жении. Таким образом Вы можете защитить себя от возможного рикошета.

- Не подставляйте руки и пальцы под вращающийся пильный диск.
- Не скрещивайте руки перед кронштейном.

Смена плит-вкладышей (см. рис. O)

После продолжительного применения электроинструмента возможен износ красных плит-вкладышей **13**.

Заменяйте неисправные плиты-вкладыши.

- Приведите электроинструмент в рабочее положение.
- Выкрутите винты **62** с помощью ключа-шестигранника (4 мм) **20** и снимите старые плиты-вкладыши.
- Вложите новые исправные плиты-вкладыши.
- Привинтите плиту-вкладыш винтами **62** как можно дальше справа так, чтобы по всей длине возможного движения исключалось соприкосновение пильного диска с плитой-вкладышем.
- Аналогично повторите эти рабочие операции для новой левой плиты-вкладыша.

Допустимые размеры заготовки

Максимальные заготовки:

Угол распила		Высота x ширина [мм]	
по горизонтали	по вертикали	Заготовка приставлена к упорной планке	Заготовка приставлена к дистанционному упору (принадлежность)
0°	0°	104 x 335	110 x 240
45°	0°	104 x 240	110 x 110
0°	45° (слева)	50 x 335	50 x 295
0°	45° (справа)	40 x 335	40 x 295
45°	45° (слева)	50 x 240	50 x 200
45°	45° (справа)	40 x 240	40 x 200

Минимальные заготовки (= все заготовки, которые могут быть закреплены слева или справа от пильного диска с помощью прилагающейся струбцины **22**): 160 x 335 мм (длина x ширина)

Глубина резания, макс. (0°/0°): 104 мм

Пиление

Резание без тягового движения (торцевание)

(см. рис. P)

- Отодвиньте кронштейн **28** до упора назад и зафиксируйте его в этом положении (см. «Фиксация кронштейна», стр. 274).
Убедитесь в том, что ограничитель глубины **30** полностью прижат вовнутрь, а юстировочный винт **29** при перемещении кронштейна проходит через отверстие, не задевая ограничитель глубины.
- Закрепите заготовку в соответствии с размерами.
- Настройте нужный угол распила (горизонтальный и/или вертикальный).
- Включите электроинструмент.
- Нажмите фиксирующий рычаг **5** и, взявшись за рукоятку **4**, медленно опускайте кронштейн вниз.
- Выполните рез с равномерной подачей.
- Выключите электроинструмент и подождите, пока пильный диск полностью не остановится.
- Медленно поднимите кронштейн вверх.

Резание с тяговым движением (см. рис. Q)

- ▶ **Крепко держите рукоятку до включения пилы и в течение всего процесса распиловки. При распиловке контролировано перемещайте кронштейн.** Ввиду чрезвычайной маневренности кронштейна минутная невнимательность может быть чревата серьезными травмами.
- Разблокируйте кронштейн **28** (см. «Разблокировка кронштейна», стр. 274).
Подтягивая и отодвигая кронштейн **28**, проверьте, находится ли весь механизм скольжения в состоянии рабочей готовности.
- Закрепите заготовку в соответствии с размерами.
- Настройте нужный угол распила (горизонтальный и/или вертикальный).
- Отодвиньте кронштейн настолько от упорной планки **10**, чтобы пильный диск оказался перед заготовкой.
- Включите электроинструмент.
- Нажмите фиксирующий рычаг **5** и, взявшись за рукоятку **4**, медленно опускайте кронштейн вниз.

278 | Русский

- Прижмите теперь кронштейн в направлении упорной планки **10** и распилите заготовку с равномерной подачей.
- Выключите электроинструмент и подождите, пока пильный диск полностью не остановится.
- Медленно поднимите кронштейн вверх.

Обрез заготовок одинаковой длины (см. рис. R)

Для простого отрезания заготовок с одинаковой длиной Вы можете использовать продольный упор **36**.

Продольный упор можно монтировать с обеих сторон удлинителя стола **11**.

- Отпустите фиксирующий винт **35** и поверните продольный упор **36** к зажимному винту **63**.
- Снова крепко затяните фиксирующий винт **35**.
- Установите удлинитель стола **11** на необходимую длину (см. «Удлинение пильного стола», стр. 275).

Обработка профильных реек (плинтусов и потолочных планок)

Профильные рейки Вы можете обрабатывать двумя различными способами.

- приставив их к упорной планке,
- плоско положив на стол пилы.

Настройка ограничителя глубины (выпиливание пазов) (см. рис. S)

Ограничитель глубины необходимо переставить, если Вам нужно выпилить паз или использовать дистанционный упор.

- Поверните ограничитель глубины **30** наружу.
- Нажмите фиксирующий рычаг **5** и поверните кронштейн в нужное положение.
- Отрегулируйте юстировочный винт **29** так, чтобы его конец касался ограничителя глубины **30**.
- Медленно поднимите кронштейн вверх.

Специальные заготовки

Для обработки изогнутых или круглых заготовок Вы должны зафиксировать их с целью предотвращения скольжения. На линии реза не допускается возникновение зазора между заготовкой, упорной рейкой и столом.

При необходимости следует изготовить специальный крепеж.

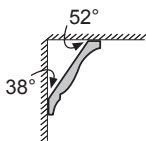
Далее Вы можете, в зависимости от ширины профильной рейки, выполнятьрезы с тяговым движением и без тягового движения.

Настроенный угол распила нужно всегда сначала проверить на отходах.

Плинтусы

Следующая таблица содержит указания для обработки плинтусов.

Настройки		приставив в высоту к упорной планке		плашмя на столе пилы	
		левая сторона	правая сторона	левая сторона	правая сторона
Плинтус					
Внутренняя кромка 	Горизонтальный угол распила	45° слева	45° справа	0°	0°
	Вертикальный угол распила	0°	0°	45° слева	45° справа
	Позиционирование заготовки	Нижняя кромка на столе пилы	Нижняя кромка на столе пилы	Верхняя кромка на упорной планке	Верхняя кромка на упорной планке
	Готовая заготовка лежит слева от пропила	... справа от пропила	... слева от пропила	... справа от пропила
Наружная кромка 	Горизонтальный угол распила	45° справа	45° слева	0°	0°
	Вертикальный угол распила	0°	0°	45° справа	45° слева
	Позиционирование заготовки	Нижняя кромка на столе пилы	Нижняя кромка на столе пилы	Верхняя кромка на упорной планке	Верхняя кромка на упорной планке
	Готовая заготовка лежит слева от пропила	... справа от пропила	... слева от пропила	... справа от пропила

Потолочные планки (по стандарту США)

Если Вам нужно обработать потолочные планки плашмя на столе пилы, Вам необходимо установить горизонтальный угол распила на значение 31,6° (стол пилы повернут влево или вправо), а вертикальный угол распила - на значение 33,9° (кронштейн повернут влево или вправо). В следующей таблице содержатся указания относительно обработки потолочных планок.

Настройки		приставив в высоту к упорной планке		плоско положена на стол пилы	
		левая сторона	правая сторона	левая сторона	правая сторона
Потолочные рейки 	Горизонтальный угол распила	45° справа	45° слева	31,6° справа	31,6° слева
	Вертикальный угол распила	0°	0°	33,9° слева	33,9° справа
	Позиционирование заготовки	Нижняя кромка на упорной планке	Нижняя кромка на упорной планке	Верхняя кромка на упорной планке	Верхняя кромка на упорной планке
	Готовая заготовка лежит справа от пропила	... слева от пропила	... слева от пропила	... справа от пропила
Наружная кромка 	Горизонтальный угол распила	45° слева	45° справа	31,6° слева	31,6° справа
	Вертикальный угол распила	0°	0°	33,9° справа	33,9° слева
	Позиционирование заготовки	Нижняя кромка на упорной планке	Нижняя кромка на упорной планке	Верхняя кромка на упорной планке	Верхняя кромка на упорной планке
	Готовая заготовка лежит справа от пропила	... слева от пропила	... слева от пропила	... справа от пропила

Основные настройки – контроль и коррекция

Для обеспечения точного распила после интенсивной работы нужно проверить исходные настройки электроинструмента и при необходимости подправить. Для этого у Вас должен быть опыт и специальный инструмент.

Сервисная мастерская Bosch выполняет такую работу быстро и надежно.

Юстирование лазера

Указание: Для проверки функции лазера необходимо подключить электроинструмент к электросети.

► **При юстировании лазера (напр., при перемещении кронштейна) никогда не нажимайте на выключатель.** Непреднамеренный запуск электроинструмента может привести к травмам.

- Приведите электроинструмент в рабочее положение.
- Поверните стол **38** на насечку **18** для угла 0°. Рычаг **16** должен войти в зацепление на насечке.
- Включите лазерные лучи с помощью выключателя **61**.

Контроль: (см. рис. T1)

- Нанесите на заготовку прямую линию реза.
- Нажмите фиксирующий рычаг **5** и, взявшись за рукоятку **4**, медленно опускайте кронштейн вниз.

- Выровняйте заготовку так, чтобы зубья пильного диска находились в одну линию с линией реза.
- Крепко удерживая заготовку в этом положении, снова медленно переместите кронштейн вверх.
- Закрепите заготовку.
- Включите лазерные лучи с помощью выключателя **61**.

Лазерные лучи должны по всей своей длине находиться слева и справа на одинаковом расстоянии от обозначенной на заготовке линии распила, включая и при движении кронштейна вниз.

Настройка ровности (см. рис. T2)

- Поверните соответствующий установочный винт **64** с помощью ключа-шестигранника (2 мм) **21**, чтобы лазерный луч по всей своей длине находился на одинаковом расстоянии от обозначенной на заготовке линии распила.

Вращение против часовой стрелки перемещает лазерный луч слева направо, а вращение по часовой стрелке перемещает лазерный луч справа налево.

Установка параллельности: (см. рис. T3)

- Отпустите оба винта **65** защитного колпачка лазера **27** с помощью ключа-шестигранника (4 мм) **20**.

Указание: Чтобы добраться к переднему винту защитного колпачка лазера, необходимо слегка опустить кронштейн вниз, чтобы можно было просунуть ключ-

280 | Русский

шестигранник через один из шлицов в маятниковом защитном кожухе.

- Ослабьте крепежный винт **66** (прибл. на 1 – 2 оборота) с помощью ключа-шестигранника (2 мм) **21**. Не выкручивайте винт полностью.
- Сместите монтажную плиту лазера вправо или влево, чтобы лазерные лучи по всей своей длине проходили параллельно к обозначенной на заготовке линии распила.
- Удерживайте монтажную плиту лазера в этом положении и затяните крепежный винт **66**.
- После настройки проверьте, проходят ли лазерные лучи параллельно к линии распила. При необходимости еще раз выровняйте лазерные лучи с помощью установочных винтов **64**.
- Закрепите защитный колпачок лазера **27**.

Настройка бокового отклонения при перемещении кронштейна: (см. рис. T4)

- Отпустите оба винта **65** защитного колпачка лазера **27** с помощью ключа-шестигранника (4 мм) **20**.
Указание: Чтобы добраться к переднему винту защитного колпачка лазера, необходимо слегка опустить кронштейн вниз, чтобы можно было просунуть ключ-шестигранник через один из шлицов в маятниковом защитном кожухе.
- Ослабьте оба крепежных винта **67** (прибл. на 1 – 2 оборота) с помощью ключа-шестигранника (2 мм) **21**. Не выкручивайте винты полностью.
- Сместите корпус лазера вправо или влево, чтобы при перемещении кронштейна вниз лазерные лучи больше не уходили в сторону.
- После настройки проверьте, проходят ли лазерные лучи параллельно к линии распила. При необходимости еще раз выровняйте лазерные лучи с помощью установочных винтов **64**.
- Придержите корпус лазера в этом положении и снова затяните крепежные винты **67**.
- Закрепите защитный колпачок лазера **27**.

Настройка угла наклона в 0°

- Приведите электроинструмент в рабочее положение.
- Поверните стол **38** на насечку **18** для угла 0°. Рычаг **16** должен войти в зацепление на насечке.

Контроль: (см. рис. U1)

- Установите угловой калибр на 90° и поставьте его на пильный стол **38**.

Плечо углового калибра должно по всей длине располагаться в одну линию с пильным диском **40**.

Настройка: (см. рис. U2)

- Отпустите зажимную ручку **17**.
- Отпустите оба установочных винта **68** (минимум на 1 оборот) с помощью торцового гаечного ключа (10 мм).
- Ослабьте установочный винт **70** (прибл. на 3 оборота) с помощью ключа-шестигранника (4 мм) **20**.
- Закручивайте или отпускайте установочный винт **69** с помощью ключа-шестигранника (4 мм) **20** до тех пор,

пока плечо углового калибра по всей длине не окажется заподлицо с пильным диском.

- Крепко затяните зажимной рычаг **17**. После этого снова затяните сначала установочный винт **70**, а затем установочные винты **68**.

Если после настройки указатели угла **33** и **24** не будут совпадать с насечками 0° на шкале **32**, отпустите крепежные винты указателей угла с помощью крестообразной отвертки и выровняйте указатели угла по насечкам 0°.

Настройка стандартного угла распила 45° (вертикального, слева)

- Приведите электроинструмент в рабочее положение.
- Поверните стол **38** на насечку **18** для угла 0°. Рычаг **16** должен войти в зацепление на насечке.
- Вытащите левый удлинитель упорной планки **9** полностью наружу.
- Отпустите зажимную ручку **17** и наклоните кронштейн за ручку **4** до упора влево (45°).

Контроль: (см. рис. V1)

- Установите угловой калибр на 45° и поставьте его на пильный стол **38**.

Плечо углового калибра должно по всей длине располагаться в одну линию с пильным диском **40**.

Настройка: (см. рис. V2)

- Закручивайте или отпускайте установочный винт **71** с помощью вилочного гаечного ключа (8 мм) до тех пор, пока плечо углового калибра по всей длине не окажется заподлицо с пильным диском.
- Крепко затяните зажимной рычаг **17**.

Если после настройки индикаторы угла **33** и **24** не будут совпадать с насечкой 45° шкалы **32**, проверьте сначала еще раз настройку для угла 0° и индикаторы угла. Затем повторите настройку для угла распила 45°.

Настройка стандартного угла распила 45° (вертикального, справа)

- Приведите электроинструмент в рабочее положение.
- Поверните стол **38** на насечку **18** для угла 0°. Рычаг **16** должен войти в зацепление на насечке.
- Вытащите правый удлинитель упорной планки **9** полностью наружу.
- Отпустите зажимную ручку **17**.
- Взявшись за рукоятку **4**, слегка наклоните кронштейн из положения 0° влево и поворачивайте поворотную ручку **39** до тех пор, пока не будет указан правый угол распила.
- Наклоните кронштейн за рукоятку **4** до упора вправо (45°).

Контроль: (см. рис. W1)

- Установите угловой калибр на 135° и положите его на стол **38**.

Плечо углового калибра должно по всей длине располагаться в одну линию с пильным диском **40**.



Настройка: (см. рис. W2)

- Закручивайте или отпусайте установочный винт **72** с помощью вилочного гаечного ключа (8 мм) до тех пор, пока плечо углового калибра по всей длине не окажется заподлицо с пильным диском.
- Крепко затяните зажимной рычаг **17**.

Если после настройки индикаторы угла **33** и **24** не будут совпадать с насечкой 45° шкалы **32**, проверьте сначала еще раз настройку для угла 0° и индикаторы угла. Затем повторите настройку для угла распила 45°.

Выравнивание шкалы для горизонтальных углов распила

- Приведите электроинструмент в рабочее положение.
- Поверните стол **38** на насечку **18** для угла 0°. Рычаг **16** должен войти в зацепление на насечке.

Контроль: (см. рис. X1)

- Установите угловой калибр на 90° и положите его между упорной планкой **10** и пильным диском **40** на пильный стол **38**.

Плечо углового калибра должно по всей длине располагаться в одну линию с пильным диском **40**.

Настройка: (см. рис. X2)

- Отпустите все четыре установочных винта **73** с помощью ключа-шестигранника (4 мм) **20** и поворачивайте стол пилы **38** вместе со шкалой **37** до тех пор, плечо углового калибра по всей длине не окажется заподлицо с пильным диском.
- Крепко затяните винты.

Если после настройки указатель угла **59** не будет совпадать с отметкой 0° на шкале **37**, отпустите винт **74** с помощью обычной крестообразной отвертки и выровняйте указатель угла по отметке 0°.

Настройка силы зажима зажимной ручки 17
(см. рис. Y)

Силу зажима зажимной ручки **17** можно регулировать.

Контроль:

- Сила зажима зажимной ручки должна быть достаточной для того, чтобы кронштейн надежно держался в своем положении при любом вертикальном угле распила.

Настройка:

- Отпустите зажимную ручку **17**.
- Поверните установочные винты **75** с помощью торцевого гаечного ключа (17 мм) против часовой стрелки, чтобы уменьшить силу зажима, или по часовой стрелке, чтобы увеличить силу зажима.
- Настройте вертикальный угол распила, снова затяните зажимную ручку **17** и проверьте, была ли достигнута необходимая сила зажима.

Транспортировка (см. рис. Z)

Перед транспортировкой электроинструмента выполните следующее:

- Отодвиньте кронштейн **28** до упора назад и зафиксируйте его в этом положении (см. «Фиксация кронштейна», стр. 274).
- Убедитесь в том, что ограничитель глубины **30** полностью прижат вовнутрь, а юстировочный винт **29** при перемещении кронштейна проходит через отверстие, не задевая ограничитель глубины.
- Опустите кронштейн настолько вниз, чтобы транспортный предохранитель **31** можно было полностью вдавить.
- Сдвиньте удлинители стола **11** до упора в направлении центра стола.
- Установите вертикальный угол скоса в 0° и затяните защитную ручку **17**.
- Поверните стол пилы **38** до упора влево и затяните ручку фиксирования **15**.
- Свяжите сетевой кабель с помощью ленты-липучки **76**.
- Снимите с электроинструмента все принадлежности, которые не закрепляются прочно на машине. Переносите пильные диски, которыми Вы не пользуетесь, по возможности в закрытых емкостях.
- Переносите электроинструмент за ручки для переноски **7** или углубления для захвата **19**, расположенными по бокам стола пилы.

► Для транспортировки электроинструмента используйте только транспортировочные приспособления и ни в коем случае не используйте для этого защитные приспособления, кронштейн **28** или рукоятку **4**.

► Переносите электроинструмент всегда вдвоем, чтобы не повредить себе спину.

Техобслуживание и сервис**Техобслуживание и очистка**

► Перед любыми манипуляциями с электроинструментом вытаскивайте штепсель из розетки.

Если требуется поменять шнур, обращайтесь в фирму Bosch или в авторизованную сервисную мастерскую для электроинструментов Bosch.

Очистка

Для обеспечения качественной и безопасной работы сохраните электроинструмент и вентиляционные прорези в чистоте.

Маятниковый защитный кожух должен всегда свободно двигаться и самостоятельно закрываться. Поэтому всегда держите в чистоте участок вокруг маятниково защитного кожуха.

- После каждой рабочей операции удаляйте пыль и стружку струей сжатого воздуха или кисточкой.
- Регулярно очищайте ролик скольжения **23** и кронштейн **28**.

282 | Русский**Принадлежности**

Быстрозажимная струбцина	1 609 B02 125
Плиты-вкладыши	1 609 B02 375
Мешок для пыли	1 609 B02 595
Адаптер отсасывания	2 607 001 977
Верстак GTA 2500 W	0 601 B12 100
Верстак GTA 3800	0 601 B24 000
Пылесос для древесной пыли и стружки GAS 50 M.	0 601 988 103

Пильные диски для древесины и плиточных материалов, панелей и реек

Пильный диск 305 x 30 мм, 60 зубьев . . . 2 608 641 768

Пильные диски для пластмассы и цветных металлов

Пильный диск 305 x 30 мм, 96 зубьев . . . 2 608 642 099

Пильный диск 305 x 30 мм, 96 зубьев . . . 2 608 640 453

Пильные диски для всех видов ламинированных напольных покрытий

Пильный диск 305 x 30 мм, 96 зубьев . . . 2 608 642 137

Сервис и консультирование на предмет использования продукции

Сервисная мастерская ответит на все Ваши вопросы по ремонту и обслуживанию Вашего продукта и по запчастям. Монтажные чертежи и информацию по запчастям Вы найдете также по адресу:

www.bosch-pt.com

Коллектив сотрудников Bosch, предоставляющий консультации на предмет использования продукции, с удовольствием ответит на все Ваши вопросы относительно нашей продукции и ее принадлежностей.

Пожалуйста, во всех запросах и заказах запчастей обязательно указывайте 10-значный товарный номер по заводской табличке изделия.

Для региона: Россия, Беларусь, Казахстан, Украина

Гарантийное обслуживание и ремонт электроинструмента, с соблюдением требований и норм изготовителя производится на территории всех стран только в фирменных или авторизованных сервисных центрах «Роберт Бош».

ПРЕДУПРЕЖДЕНИЕ! Использование контрафактной продукции опасно в эксплуатации, может привести к ущербу для Вашего здоровья. Изготовление и распространение контрафактной продукции преследуется по Закону в административном и уголовном порядке.

Россия

Уполномоченная изготовителем организация:
ООО «Роберт Бош»
Вашутинское шоссе, вл. 24
141400, г.Химки, Московская обл.
Россия
Тел.: 8 800 100 8007 (звонок по России бесплатный)
E-Mail: info.powertools@ru.bosch.com

Полную и актуальную информацию о расположении сервисных центров и приёмных пунктов Вы можете получить:

- на официальном сайте www.bosch-pt.ru
- либо по телефону справочно – сервисной службы Bosch 8 800 100 8007 (звонок по России бесплатный)

Беларусь

ИП «Роберт Бош» ООО
Сервисный центр по обслуживанию электроинструмента
ул. Тимирязева, 65А-020
220035, г. Минск

Беларусь

Тел.: +375 (17) 254 78 71
Тел.: +375 (17) 254 79 15/16
Факс: +375 (17) 254 78 75
E-Mail: pt-service.by@bosch.com
Официальный сайт: www.bosch-pt.by

Казахстан

ТОО «Роберт Бош»
Сервисный центр по обслуживанию электроинструмента
г. Алматы

Казахстан

050050
пр. Райымбека 169/1
уг. ул. Коммунальная
Тел.: +7 (727) 232 37 07
Факс: +7 (727) 233 07 87
E-Mail: info.powertools.kz@bosch.com
Официальный сайт: www.bosch.kz; www.bosch-pt.kz

Утилизация

Отслужившие свой срок электроинструменты, принадлежности и упаковку следует сдавать на экологически чистую рекуперацию отходов.

Не выбрасывайте электроинструменты в бытовой мусор!

Только для стран-членов ЕС:

Согласно Европейской Директиве 2012/19/EU о старых электрических и электронных инструментах и приборах и адекватному предписанию национального права, отслужившие свой срок электроинструменты должны отдельно собираться и сдаваться на экологически чистую утилизацию.

Возможны изменения.

Українська

Вказівки з техніки безпеки

Загальні застереження для електроприладів

⚠ ПОПЕРЕДЖЕННЯ Для захисту від ураження електричним струмом, травм та пожежі під час роботи з електроінструментами треба зважати на принципові правила з техніки безпеки.

Перед експлуатацією електроінструменту прочитайте всі вказівки з техніки безпеки і добре збережіть їх.

Під поняттям «електроінструмент», що використовується у вказівках з техніки безпеки, мається на увазі електроінструмент, що працює від мережі (із кабелем живлення) або від акумуляторної батареї (без кабеля живлення).

Безпека на робочому місці

- ▶ **Тримайте своє робоче місце в чистоті і забезпечте добре освітлення робочого місця.** Безлад або погане освітлення на робочому місці можуть призвести до нещасних випадків.
- ▶ **Не працюйте з електроприладом у середовищі, де існує небезпека вибуху внаслідок присутності горючих рідин, газів або пилу.** Електроприлади можуть породжувати іскри, від яких може займатися пил або пари.
- ▶ **Під час праці з електроприладом не підпускайте до робочого місця дітей та інших людей.** Ви можете втратити контроль над приладом, якщо Ваша увага буде відвернута.

Електрична безпека

- ▶ **Штепсель електроприладу повинен підходити до розетки. Не дозволяється міняти щось у штепселі.** Для роботи з електроприладами, що мають захисне заземлення, не використовуйте адаптери. Використання оригінального штепселя та належної розетки зменшує ризик ураження електричним струмом.
- ▶ **Уникайте контакту частин тіла із заземленими поверхнями, як напр., трубами, батареями опалення, плитами та холодильниками.** Коли Ваше тіло заземлене, існує збільшена небезпека ураження електричним струмом.
- ▶ **Захищайте прилад від дощу і вологи.** Попадання води в електроприлад збільшує ризик ураження електричним струмом.
- ▶ **Не використовуйте кабель для перенесення електроприладу, підвішування або витягування штепселя з розетки. Захищайте кабель від тепла, олії, гострих країв та деталей приладу, що рухаються.** Пошкоджений або закручений кабель збільшує ризик ураження електричним струмом.
- ▶ **Для зовнішніх робіт обов'язково використовуйте лише такий подовжувач, що придатний для зовнішніх робіт.** Використання подовжувача, що

розрахований на зовнішні роботи, зменшує ризик ураження електричним струмом.

- ▶ **Якщо не можна запобігти використанню електроприладу у вологому середовищі, використовуйте пристрій захисного вимкнення.** Використання пристрою захисного вимкнення зменшує ризик ураження електричним струмом.

Безпека людей

- ▶ **Будьте уважними, слідкуйте за тим, що Ви робите, та розсудливо поведіться під час роботи з електроприладом. Не користуйтеся електроприладом, якщо Ви стомлені або знаходитесь під дією наркотиків, спиртних напоїв або ліків.** Мить неуважності при користуванні електроприладом може призвести до серйозних травм.
 - ▶ **Вдягайте особисте захисне спорядження та обов'язково вдягайте захисні окуляри.** Вдягання особистого захисного спорядження, як напр., – в залежності від виду робіт – захисної маски, спецвзуття, що не ковзається, каски та навушників, зменшує ризик травм.
 - ▶ **Уникайте випадкового вмикання. Перш ніж увімкнути електроприлад в електромережу або під'єднати акумуляторну батарею, брати його в руки або переносити, впевніться в тому, що електроприлад вимкнений.** Тримання пальця на вимикачі під час перенесення електроприладу або підключення в розетку увімкнутого приладу може призвести до травм.
 - ▶ **Перед тим, як вмикати електроприлад, приберіть налагоджувальні інструменти та гайковий ключ.** Перебування налагоджувального інструмента або ключа в частині приладу, що обертається, може призвести до травм.
 - ▶ **Уникайте неприродного положення тіла. Зберігайте стійке положення та завжди зберігайте рівновагу.** Це дозволить Вам краще зберігати контроль над електроприладом у несподіваних ситуаціях.
 - ▶ **Вдягайте придатний одяг. Не вдягайте просторий одяг та прикраси. Не підставляйте волосся, одяг та рукавиці до деталей приладу, що рухаються.** Просторий одяг, довге волосся та прикраси можуть потрапити в деталі, що рухаються.
 - ▶ **Якщо існує можливість монтувати пиловідсмоктувальні або пилоуловлюючі пристрої, переконайтеся, щоб вони були добре під'єднані та правильно використовувалися.** Використання пиловідсмоктувального пристрою може зменшити небезпеки, зумовлені пилом.
- Правильне поводження та користування електроприладами**
- ▶ **Не перевантажуйте прилад. Використовуйте такий прилад, що спеціально призначений для відповідної роботи.** З придатним приладом Ви з меншим ризиком отримаєте кращі результати роботи, якщо будете працювати в зазначеному діапазоні потужності.
 - ▶ **Не користуйтеся електроприладом з пошкодженим вимикачем.** Електроприлад, який не можна увімкнути

284 | Українська

або вимкнути, є небезпечним і його треба відремонтувати.

- ▶ **Перед тим, як регулювати що-небудь на приладі, міняти приладдя або ховати прилад, витягніть штепсель із розетки та/або витягніть акумуляторну батарею.** Ці попереджувальні заходи з техніки безпеки зменшують ризик випадкового запуску приладу.
- ▶ **Ховайте електроприлади, якими Ви саме не користуєтесь, від дітей. Не дозволяйте користуватися електроприладом особам, що не знайомі з його роботою або не читали ці вказівки.** У разі застосування недосвідченими особами прилади несуть в собі небезпеку.
- ▶ **Старанно доглядайте за електроприладом. Перевіряйте, щоб рухомі деталі приладу бездоганно працювали та не заїдали, не були пошкодженими або настільки пошкодженими, щоб це могло вплинути на функціонування електроприладу. Пошкоджені деталі треба відремонтувати, перш ніж користуватися ними знов.** Велика кількість нещасних випадків спричиняється поганим доглядом за електроприладами.
- ▶ **Тримайте різальні інструменти нагостреними та в чистоті.** Старанно доглянуті різальні інструменти з гострим різальним краєм менше застряють та легші в експлуатації.
- ▶ **Використовуйте електроприлад, приладдя до нього, робочі інструменти т.і. відповідно до цих вказівок. Беріть до уваги при цьому умови роботи та специфіку виконуваної роботи.** Використання електроприладів для робіт, для яких вони не передбачені, може призвести до небезпечних ситуацій.

Сервіс

- ▶ **Віддавайте свій прилад на ремонт лише кваліфікованим фахівцям та лише з використанням оригінальних запчастин.** Це забезпечить безпечність приладу на довгий час.

Вказівки з техніки безпеки для панельних пилок

- ▶ Електроінструмент постачається з попереджувальною табличкою (на зображенні електроінструменту на сторінці з малюнком вона позначена номером 3).



- ▶ **Перед першим запуском в експлуатацію заклейте англійський текст попереджувальної таблички наклейкою на мові Вашої країни, що входить у комплект постачання.**
- ▶ **Не направляйте лазерний промінь на людей або тварин, і самі не дивіться на лазерний промінь.** Цей електроприлад створює лазерне випромінювання класу 2 відповідно до норми EN 60825-1. Цим

випромінюванням можна ненавмисне засліпити інших людей.

- ▶ **Тримайте робоче місце в чистоті.** Особливу небезпеку являють собою суміші матеріалів. Пил легких металів може спалахувати або вибухати.
- ▶ **Надійно зберігайте електроприлад, якщо Ви не користуєтесь ним. Місце для зберігання повинно бути сухим та закриватися на ключ.** Це запобігає пошкодженню електроприладу під час зберігання або внаслідок використання недосвідченими особами.
- ▶ **Застосовуйте електроприлад лише для обробки таких матеріалів, що вказані в розділі про призначення приладу.** Інакше можливе перевантаження електроприладу.
- ▶ **Завжди добре затискуйте оброблюваний матеріал. Не обробляйте заготовки, які неможливо затиснути через їх малі розміри.** Інакше відстань від руки до пиляльного диска, що обертається, буде занадто малою.
- ▶ **Рукоятки завжди мають бути сухими і не забрудненими олією або мастилом.** Жирні рукоятки вислизують з рук і призводять до втрати контролю над приладом.
- ▶ **Не користуйтеся електроприладом з пошкодженим електрокабелем. Якщо під час роботи електрокабель буде пошкоджено, не торкайтеся пошкодженого електрокабеля і витягніть штепсель з розетки.** Пошкоджений електрошнур збільшує небезпеку ураження електричним струмом.
- ▶ **Регулярно перевіряйте шнур та віддайте його в ремонт в авторизовану сервісну майстерню електроприладів Bosch. Міняйте пошкоджені подовжувачі.** Лише за таких умов Ваш електроприлад і надалі буде залишатися безпечним.
- ▶ **Не використовуйте пиляльні диски, що затупилися, погнулися, мають тріщини або пошкодження.** Пиляльні диски з тупими або неправильно спрямованими зубами, зважаючи на дуже вузький проміжок, призводять до завеликого тертя, заклинення пиляльного диска і смикання.
- ▶ **Ні в якому разі не вмикайте електроприлад без вставного щитка. У разі пошкодження замініть щиток.** Без бездоганного вставного щитка можна поранитися об пиляльний диск.
- ▶ **Не використовуйте пиляльні диски з високолегованої швидкорізальної сталі.** Такі диски можуть швидко ламатися.
- ▶ **Завжди використовуйте лише пиляльні диски правильного розміру і з придатним посадочним отвором (напр., ромбовидної або круглої форми).** Пиляльні диски, що не підходять до монтажних деталей пилки, обертаються нерівно і призводять до втрати контролю.
- ▶ **Впевніться у тому, що захисна кришка працює належним чином і вільно рухається.** Ніколи не затискайте міцно захисну кришку у відкритому стані.
- ▶ **Користуйтеся електроприладом лише тоді, якщо на робочій площі, крім оброблюваної деталі, немає**

налагоджувальних інструментів, стружки тощо.

Невеликі шматки деревини і інші предмети, яких може торкнутися пиляльний диск, що обертається, можуть на великій швидкості відскочити у Вашому напрямку.

- ▶ **Прибирайте тирсу та рештки матеріалу з підлоги.** Інакше Ви можете посковзнутися або перечепитися.
- ▶ **Не міняйте вбудований лазер чи світлодіод на інший тип.** Лазери і світлодіоди, що не підходять до цього електроінструмента, можуть бути джерелом небезпеки для людей. Щоб уникнути небезпечних ситуацій, ремонт і заміну повинна виконувати авторизована майстерня.
- ▶ **Ніколи не збирайте залишки розпилу, стружки тощо в зоні пиляння при працюючому електроінструменті.** Спочатку приведіть кронштейн робочого інструмента в стан спокою і лише потім вимикайте електроінструмент.
- ▶ **Після роботи не торкайтеся пиляльного диска, доки він не охолоне.** Пиляльний диск під час роботи дуже нагрівається.
- ▶ **У разі заклинення пиляльного диска вимкніть електроприлад і притримайте заготовку, поки пиляльний диск не зупиниться. Для уникнення рикошету приведіть заготовку в рух лише після зупинки пиляльного диска.** Усуньте причину заклинення пиляльного диска, перш ніж знову вмикати електроприлад.
- ▶ **Ніколи не відходьте від робочого інструменту, поки він повністю не зупиниться.** Робочий інструмент, що ще рухається по інерції, може спричинити тілесні ушкодження.
- ▶ **Підводьте пиляльний диск до оброблюваної заготовки лише в увімкненому стані.** В протилежному разі, якщо пиляльний диск заклиниться в оброблюваній деталі, він може сіпнутися.
- ▶ **Ніколи не ставьте на електроприлад.** Якщо електроприлад перевернеться або Ви ненавмисно доторкнетесь торкнетесь пиляльного диска, можливі серйозні травми.
- ▶ **Ні в якому разі не знімайте за приладу і не закривайте попердзувальні таблички.**
- ▶ **Не вставляйте пальці в рухомі деталі кронштейна.** Пальці можуть затиснутися і одержати значні травми.
- ▶ **Добре тримайте рукоятку перед увімкненням пилки і під час всього процесу розпилювання. Під час розпилювання контрольовано пересувайте кронштейн.** Зважаючи на надзвичайну маневреність кронштейна, мить неувважності може призвести до серйозних травм.
- ▶ **Розпилюйте заготовку завжди спереду назад.** Заклинення пиляльного диска в заготовці може призводити до небезпеки рикошету.
- ▶ **Закріпліть оброблюваний матеріал.** За допомогою затискного пристрою або лещат оброблюваний матеріал фіксується надійніше ніж при триманні його в руці.

Символи

Нижчеподані символи можуть знадобитися Вам при користуванні Вашим електроприладом. Будь ласка, запам'ятайте ці символи та їх значення. Правильне розуміння символів допоможе Вам правильно та безпечно користуватися електроприладом.

Символи та їх значення

- ▶ **Лазерне випромінювання**
Не дивіться на промінь
Лазер класу 2



- ▶ **Не підставляйте руки в зону розпилювання при працюючому електроінструменті.** Доторкання до пиляльного диска несе в собі небезпеку поранення.



- ▶ **Вдягайте пилозахисну маску.**



- ▶ **Вдягайте захисні окуляри!**



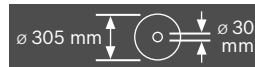
- ▶ **Вдягайте навушники.** Шум може пошкодити слух.



- ▶ **Небезпечна зона! За можливостю не підставляйте в неї руки та пальці.**



- ▶ **Не вставляйте пальці в рухомі деталі кронштейна.** Пальці можуть затиснутися і одержати значні травми.



Зважайте на розміри пиляльного диска. Діаметр отвору повинен пасувати до шпінделя без проміжку. Не використовуйте перехідники або адаптери.



Під час транспортування електроінструменту тримайтеся тільки за ці позначені місця (заглибини для рук) або за рукоятку для перенесення.

286 | Українська

Символи та їх значення



Ніколи не переносьте електроінструмент за рукоятку на кронштейні.



Затискна рукоятка відпущена:
Можливість налаштування вертикальних кутів розпилювання.

Затискна рукоятка затиснена:
Налаштоване на кронштейні значення вертикального кута розпилювання зберігається.



Наказує послідовність дій при встановленні вертикального кута різання.

1. Відпустіть затискну рукоятку
2. Злегка нахиліть кронштейн ліворуч
3. Встановіть на поворотній ручці необхідний діапазон кута розпилювання

Налаштування діапазонів вертикальних кутів розпилювання на поворотній ручці



- L** нахилення пиляльного диска ліворуч (45° ... 0°)
- 45° R** нахилення пиляльного диска праворуч (0° ... 45°)
- 47°** весь діапазон нахилу кронштейна (-47° ... +47°)

Символи та їх значення



Для налаштування довільних горизонтальних кутів розпилювання стіл має вільно пересуватися або пристрій розблокування кута має бути заблокований:

- Потягніть важіль **1** і одночасно притисніть пристрій розблокування кута **2** в передній частині донизу.

Опис продукту і послуг

**Прочитайте всі застереження і вказівки.**

Недотримання застережень і вказівок може призвести до ураження електричним струмом, пожежі та/або серйозних травм.

Призначення приладу

Електроприлад призначений для стаціонарного прямого поздовжнього та поперечного розпилювання деревини. Можливі горизонтальні кути розпилювання від -52° до +60° і вертикальні кути розпилювання від 47° (ліворуч) до 47° (праворуч).

За своєю потужністю електроінструмент розрахований на розпилювання твердих і м'яких порід дерева, а також деревинно-стружкових і волокнистих плит.

При використанні відповідних пиляльних дисків можливе розпилювання алюмінієвих профілів і пластмаси.

Зображені компоненти

Нумерація зображених компонентів посилається на зображення електроприладу на сторінках з малюнками.

- 1 Мішок для пилу
- 2 Відсмоктувальний адаптер
- 3 Попереджувальна табличка для роботи з лазером
- 4 Рукоятка
- 5 Фіксаторний важіль
- 6 Захисний кожух
- 7 Транспортна рукоятка
- 8 Маятниковий захисний кожух
- 9 Подовжувач упорної планки
- 10 Упорна шина
- 11 Подовжувач стола
- 12 Монтажні отвори
- 13 Вставний щиток
- 14 Пристрій для розблокування кута
- 15 Ручка фіксації для вільного налаштування кута розпилювання (горизонтального)

- 16** Важіль для попереднього настроювання кута розпилювання (горизонтального)
- 17** Затискна рукоятка для вільного встановлення кута розпилювання (вертикального)
- 18** Насічки для стандартних кутів розпилювання
- 19** Заглибини для рук
- 20** Ключ-шестигранник (6 мм/4 мм)
- 21** Ключ-шестигранник (2 мм)
- 22** Струбцина
- 23** Ковзний ролик
- 24** Індикатор кута розпилювання (вертикального) при нахилі праворуч (0° ... 47°)
- 25** Дефлектор для сходу стружки
- 26** Затискний важіль механізму ковзання
- 27** Захисний ковпачок лазера
- 28** Кронштейн
- 29** Юстирувальний гвинт обмежувача глибини
- 30** Обмежувач глибини
- 31** Транспортний фіксатор
- 32** Шкала кутів розпилювання (вертикальних)
- 33** Індикатор кута розпилювання (вертикального) при нахилі ліворуч (47° ... 0°)
- 34** Головка для встановлення кута розпилювання на 22,5° (вертикального)
- 35** Фіксуючий гвинт поздовжнього упора
- 36** Поздовжній упор
- 37** Шкала для настроювання кута розпилювання (горизонтального)
- 38** Стіл
- 39** Поворотна ручка для настроювання кута розпилювання (вертикального)
- 40** Пиляльний диск
- 41** Викидач тирси
- 42** Фіксуючий гвинт коромисла **43**
- 43** Коромисло маятникового захисного кожуха
- 44** Передній кріпильний гвинт (захисний щиток/маятниковий захисний кожух)
- 45** Задній кріпильний гвинт (захисний щиток/маятниковий захисний кожух)
- 46** Захисний щиток
- 47** Фіксатор шпінделя
- 48** Гвинт з внутрішнім шестигранником для кріплення пиляльного диска
- 49** Затискний фланець
- 50** Внутрішній затискний фланець
- 51** Затискний важіль подовжувача стола
- 52** Затискний важіль пересувної упорної планки
- 53** Язичок
- 54** Демпфер
- 55** Гвинти для настроювання демпфування
- 56** Отвори під струбцину
- 57** Гвинт-баранчик
- 58** Стрижень з різьбою
- 59** Індикатор кута (горизонтального)
- 60** Вимикач
- 61** Вимикач лазера (позначення лінії розпилювання)
- 62** Гвинти до вставного щитка
- 63** Затискний гвинт поздовжнього упора
- 64** Регульовальний гвинт положення лазера (збігання)
- 65** Гвинти до захисного ковпачка лазера
- 66** Кріпильний гвинт для монтажної плити лазера
- 67** Кріпильний гвинт для корпусу лазера
- 68–70**
Установочні гвинти для базового положення 0° (вертикальний кут розпилювання)
- 71** Установочний гвинт для базового положення 45° (лівий вертикальний кут розпилювання)
- 72** Установочний гвинт для базового положення 45° (правий вертикальний кут розпилювання)
- 73** Установочні гвинти шкали **37** кута розпилювання (горизонтального)
- 74** Гвинт індикатора кута (горизонтального)
- 75** Установочний гвинт сили затиснення затискної рукоятки **17**
- 76** Стрічка-липучка

Зображене або описане приладдя не входить в стандартний обсяг поставки. Повний асортимент приладдя Ви знайдете в нашій програмі приладдя.

Технічні дані

Панельна пила		GCM 12 GDL		
Товарний номер		3 601 M23 600 3 601 M23 630 3 601 M23 670	3 601 M23 660	3 601 M23 690 3 601 M23 6P0
Ном. споживана потужність	Вт	2 000	1 500	1 800
Кількість обертів на холостому ході	хвил. ⁻¹	3 800	3 800	3 800
Обмеження пускового струму		●	–	●
Тип лазера	нм	635	635	635
	МВт	< 1	< 1	< 1

Допустимі розміри заготовки (максимум/мінімум) див. стор. 293.

Параметри зазначені для номінальної напруги [U] 230 В. При інших значеннях напруги, а також у специфічному для країни виконанні можливі інші параметри.

288 | Українська

Панельна пила**GCM 12 GDL**

Клас лазера		2	2	2
Вага відповідно до EPTA-Procedure 01:2014	кг	32,1	32,1	32,1
Клас захисту		□/II	□/II	□/II

Допустимі розміри заготовки (максимум/мінімум) див. стор. 293.

Параметри зазначені для номінальної напруги [U] 230 В. При інших значеннях напруги, а також у специфічному для країни виконанні можливі інші параметри.

Розміри придатних пиляльних дисків

Діаметр пиляльного диска	мм	305
Товщина центрального диска	мм	1,7–2,6
Діаметр отвору	мм	30

Інформація щодо шуму

Значення звукової емісії отримані відповідно до EN 61029-2-9.

Оцінений як А рівень звукового тиску від приладу, як правило, становить: звукове навантаження 93 дБ(А); звукова потужність 106 дБ(А). Похибка К = 3 дБ.

Вдягайте навушники!**Монтаж**

- ▶ **Уникайте ненавмисного запуску електроприладу. Під час монтажних та інших робіт з електроприладом штепсель не повинен знаходитися в розетці.**

Обсяг поставки

Обережно вийміть всі деталі з упаковки.

Зніміть з електроприладу і з приладдя всю упаковку.

Перед початком роботи з електроприладом перевірте наявність всіх нижчевказаних деталей:

- Панельна пила з монтованим пиляльним диском
- ручка фіксації **15**
- пилосбірний мішечок **1**
- Ключ-шестигранник **20**
- Ключ для гвинтів з внутрішнім шестигранником **21** (під захисним ковпачком лазера **27**)
- струбцина **22**

Вказівка: Перевірте електроприлад на предмет можливих пошкоджень.

Перед продовженням експлуатації електроприладу ретельно перевірте захисні пристрої та злегка пошкоджені деталі на предмет бездоганної роботи і відповідності їх призначенню. Перевірте, чи бездоганно працюють рухомі деталі, чи не застряють вони і чи немає пошкоджених деталей. Для забезпечення бездоганної роботи всі деталі мають бути правильно монтованими і відповідати всім вимогам.

Пошкоджені захисні пристрої і деталі треба належним чином відремонтувати або поміняти у зареєстрованій спеціалізованій майстерні.

Інструменти, потрібні додатково до обсягу поставки:

- хрестоподібна викрутка
- гайковий ключ (розмір: 8 мм)

- Кільцевий, вилковий або торцевий гайковий ключ (розмір: 10 мм та 17 мм)

Монтаж ручки фіксації (див. мал. а)

- Вкрутіть ручку фіксації **15** у відповідний отвір над важелем **16**.

- ▶ **Перед розпилюванням завжди міцно затягуйте ручку фіксації **15**.** Інакше пиляльний диск може перекоситися в заготовці.

Стационарний або гнучкий монтаж

- ▶ **Щоб забезпечити безпечні умови для орудування, перед експлуатацією електроприлад треба монтувати на рівній та стабільній поверхні (напр., на верстаку).**

Монтаж на робочій поверхні (див. мал. b1)

- За допомогою придатних гвинтів закріпіть електроприлад на робочій поверхні. Для цього передбачені отвори **12**.

Монтаж на верстаку виробництва Bosch (GTA 2500 W, GTA 3700, GTA 3800) (див. мал. b2)

Верстаки GTA виробництва Bosch забезпечують стійке положення електроприладу на будь-якій поверхні завдяки можливості регулювання ніжок по висоті. Опори верстака слугують для підпертя довгих заготовок.

- ▶ **Прочитайте всі попередження і вказівки, що додаються до верстака.** Невиконання попереджень і вказівок може призводити до ураження електричним струмом, пожежі та/або важких травм.

- ▶ **Перш, ніж монтувати електроприлад, правильно зберіть верстак.** Бездоганний монтаж важливий, щоб запобігти ризику обвалення верстака.

- Монтуйте електроприлад на верстаку в положенні як для транспортування.

Відсмоктування пилу/тирси/стружки

Пил таких матеріалів, як напр., лакофарбових покриттів, що містять свинець, деяких видів деревини, мінералів і металу, може бути небезпечним для здоров'я. Торкання або вдихання пилу може викликати у Вас або у осіб, що знаходяться поблизу, алергічні реакції та/або захворювання дихальних шляхів.

Певні види пилу, як напр., дубовий або буковий пил, вважаються канцерогенними, особливо в сполученні з добавками для обробки деревини (хромат, засоби для захисту деревини). Матеріали, що містять азбест, дозволяється обробляти лише спеціалістам.

- Завжди відсмоктуйте тирсу.

- Слідкуйте за доброю вентиляцією на робочому місці.
- Рекомендується вдягати респіраторну маску з фільтром класу P2.

Додержуйтеся приписів щодо оброблюваних матеріалів, що діють у Вашій країні.

Відсмоктувальний пристрій для пилу/стружки може забиватися пилом, стружкою або уламками заготовки.

- Вимкніть електроприлад та витягніть штепсель з розетки.
 - Зачекайте, поки пиляльний диск повністю не зупиниться.
 - З'ясуйте причину засмічення пристрою та усуньте її.
- **Уникайте накопичення пилу на робочому місці.** Пил може легко займатися.

Власна система відсмоктування (див. мал. с)

Для простого збирання стружки використовуйте доданий пилозбірний мішок 1.

- **Перевіряйте та очищайте пилозбірний мішок після кожного використання.**
- **Для уникнення небезпеки пожежі знімайте пилозбірний мішок при розпилюванні алюмінію.**

- Вставте на та накрутіть мішок для пилу 1 на відсмоктувальний адаптер 2 таким чином, щоб штир відсмоктувального адаптера увійшов у зачеплення в отворі на мішку для пилу.

Під час роботи мішок для пилу і відсмоктувальний адаптер ні в якому разі не повинні торкатися деталей приладу, що рухаються.

Своєчасно спорожнюйте пилозбірний мішечок.

Зовнішнє відсмоктування

Для відсмоктування Ви можете під'єднати до відсмоктувального адаптера 2 пилососний шланг (Ø 35 мм).

- Встроміть пилівідсмоктувальний шланг у відсмоктувальний адаптер 2.

Пилівідсмоктувач повинен бути придатним для роботи з оброблюваним матеріалом.

Для відсмоктування особливо шкідливого для здоров'я, канцерогенного або сухого пилу потрібний спеціальний пилівідсмоктувач.

Очистка відсмоктувального адаптера

Для забезпечення оптимального відсмоктування регулярно очищайте відсмоктувальний адаптер 2.

- Зніміть відсмоктувальний адаптер 2 шляхом викручування його з патрубку викидача тирси 41.
- Видаліть уламки заготовки та тирсу.
- Знову натягніть відсмоктувальний адаптер шляхом закручування його на патрубок викидача тирси, щоб він увійшов в зачеплення над затискним кільцем патрубка викидача тирси.

Заміна пиляльного диска (див. мал. d1 – d4)

- **Перед будь-якими маніпуляціями з електроприладом витягніть штепсель з розетки.**
- **Для монтажу пиляльного диска обов'язково вдягайте захисні рукавиці.** Торкання до пиляльного диска несе в собі небезпеку поранення.

Використовуйте лише пиляльні диски, допустима максимальна швидкість яких вище, ніж кількість обертів Вашого електроприладу при роботі на холостому ході.

Використовуйте лише пиляльні диски, що відповідають характеристикам, зазначеним в цій інструкції, перевірені за EN 847-1 та мають відповідне маркування.

Використовуйте лише пиляльні диски, що рекомендовані виробником електроінструменту та придатні для оброблюваного матеріалу. Це попереджує перегрівання зубців під час розпилювання.

Демонтаж пиляльного диска

- Встановіть електроприлад в робоче положення.
- Відкрутіть від руки фіксуючий гвинт 42, щоб коромисло 43 вільно звисало вниз.
- Відпустіть кріпильний гвинт 44 (прибл. на 2 оберти) за допомогою ключа для гвинтів з внутрішнім шестигранником (4 мм) 20. Гвинт не треба викручувати повністю.
- Відпустіть кріпильний гвинт 45 (прибл. на 6 обертів) за допомогою ключа для гвинтів з внутрішнім шестигранником (4 мм) 20. Гвинт не треба викручувати повністю.
- Відтягніть захисний щиток 46 від кріпильного гвинта 45 вперед і донизу.
- Натисніть на фіксаторний важіль 5 і відхиліть маятникову захисну кришку 8 назад.
- Тримайте маятниковий захисний кожух в цьому положенні.
- Надіньте коромисло 43 отвором на кріпильний гвинт 45. Завдяки цьому маятниковий захисний кожух підтримується у відкритому положенні.
- Повертайте гвинт з внутрішнім шестигранником 48 за допомогою ключа-шестигранника (6 мм) 20 і одночасно натискуйте на фіксатор шпінделя 47, щоб він увійшов у зачеплення.
- Тримайте натиснутим фіксатор шпінделя 47 і викрутіть гвинт 48 за стрілкою годинника (ліва різь!).
- Зніміть затискний фланець 49.
- Зніміть пиляльний диск 40.

Монтаж пиляльного диска

За необхідністю прочистіть перед монтажем всі деталі, що будуть монтуватися.

- Надіньте новий пиляльний диск на внутрішній затискний фланець 50.
- **Під час монтажу слідкуйте за тим, щоб напрямок різання зубів (стрілка на пиляльному диску) збігався з напрямком стрілки на захисному кожусі!**
- Поставте затискний фланець 49 і вкрутіть гвинт 48. Натисніть фіксатор шпінделя 47, щоб він увійшов в зачеплення, і затягніть гвинт проти стрілки годинника.
- Зніміть коромисло 43 з кріпильного гвинта 45 і знову опустіть маятниковий захисний кожух.
- Підсуньте захисний щиток 46 під кріпильний гвинт 45.
- Знову міцно затягніть гвинт 45 та 44.
- Встановіть коромисло 43 в початкове положення 42 і знову затягніть від руки фіксуєчий гвинт.

Робота

- ▶ **Перед будь-якими маніпуляціями з електроприладом витягніть штепсель з розетки.**

Транспортний фіксатор (див. мал. А)

Транспортний фіксатор **31** полегшує орудування електроприладом при його транспортуванні до місця експлуатації.

Відпускання фіксації (робоче положення)

- Взнявши за рукоятку **28**, злегка притисніть кронштейн вниз **4**, щоб зняти навантаження з транспортного фіксатора **31**.
- Витягніть транспортний фіксатор **31** до кінця назовні.
- Повільно підніміть кронштейн ввверх.

Фіксація електроприладу (положення для транспортування)

- Відтягніть кронштейн **28** до упору назад і зафіксуйте його в цьому положенні (див. «Фіксування кронштейна», стор. 290).
- Опускайте кронштейн, поки транспортний фіксатор **31** не можна буде повністю втиснути всередину.

Інші вказівки щодо транспортування див. на стор. 297.

Фіксація кронштейна

Механізм ковзання кронштейна **28** можна зафіксувати за допомогою затискного важеля **26**. При цьому можливі два положення кронштейна:

- кронштейн відсунутий назад до упору (для торцювання)
- кронштейн підтягнутий вперед до упору (компактне положення для транспортування)

Розблокування кронштейна (див. мал. В1)

Після розблокування кронштейна **28** весь механізм ковзання готовий до роботи.

- Притисніть затискний важіль **26** до упору донизу. Затискний клин затискного важеля знімає блокування з обох нижніх шарнірів кронштейна.

Фіксування кронштейна (див. мал. В2)

кронштейн відсунутий назад до упору:

- Посуньте кронштейн **28** до упору донизу. Обидва верхні шарніри кронштейна знаходяться зараз у вертикальному положенні і закриті.
- Потягніть затискний важіль **26** догори, щоб затискний клин опинився між двома нижніми шарнірами кронштейна. Таким чином зсунутий назад до упору кронштейн **28** фіксується.

кронштейн підтягнутий вперед до упору:

- Потягніть кронштейн **28** до упору вперед. Тепер механізм ковзання повністю витягнутий.
- Потягніть затискний важіль **26** догори, щоб затискний клин опинився між двома нижніми шарнірами кронштейна. Таким чином зсунутий вперед до упору кронштейн **28** фіксується.

Підготовка до роботи

Подовження стола (див. мал. С)

При обробці довгих деталей під їх вільний кінець треба щонайменше підкласти або підперти його.

Стіл можна розширити вліво або вправо за допомогою подовжувачів столу **11**.

- Поверніть затискний важіль **51** всередину.
- Витягніть подовжувач стола **11** на необхідну довжину назовні (макс. 250 мм).
- Для фіксації подовжувача столу знову поверніть затискний важіль **51** назовні.

Подовження упорної планки (див. мал. D)

При вертикальних кутах розпилювання треба посунути подовжувачі упорної планки **9**.

- Поверніть затискний важіль **52** вперед.
- Витягніть подовжувач упорної планки **9** до упору назовні.
- Для фіксації пересувної упорної планки знову притисніть затискний важіль **52** назад.

Знімання пересувної упорної планки (див. мал. E)

При екстремально вертикальних кутах розпилювання необхідно зняти подовжувачі упорної планки **9**.

- Поверніть язичок **53** назовні.
- Поверніть затискний важіль **52** вперед.
- Витягніть подовжувач упорної планки **9** до упору назовні.
- Підніміть подовжувач упорної планки ввверх і зніміть.

Настроювання демпфування кронштейна (див. мал. F)

При поставці електроінструменту механізм ковзання кронштейна **28** має заводську настройку без демпфування.

Демпфування механізму ковзання можна настроїти індивідуально за допомогою демпфера **54**:

жорстке – контрольовані робочі рухи;
м'яке – швидкий розкрій.

- Ослабте обидва гвинти для настроювання демпфування **55** за допомогою ключа для гвинтів з внутрішнім шестигранником (4 мм) **20** для м'якого демпфування
або
міцно затягніть обидва гвинти **55** для жорсткішого демпфування.

Закріплення оброблювальної заготовки (див. мал. G)

Щоб забезпечити оптимально безпечну роботу, треба завжди добре затискувати оброблювальну заготовку. Не обробляйте заготовки, які неможливо затиснути через їх малі розміри.

- З силою притисніть оброблювану заготовку до упорної планки **10**.
- Встроміть додану струбцину **22** в один з передбачених отворів **56**.
- Відпустіть гвинт-баранчик **57** і припасуйте струбцину до оброблювальної деталі. Знову затягніть гвинт-баранчик.

- Повертанням стрижня з різьбою **58** затисніть оброблювану заготовку.

Настроювання горизонтального кута розпилювання

Для забезпечення точного розпилювання, після інтенсивної експлуатації електроприладу треба перевірити його базові настройки та за необхідності підкоректувати їх (див. «Перевірка і настройка базових параметрів», стор. 295).

- **Перед розпилюванням завжди міцно затягуйте ручку фіксації 15.** Інакше пиляльний диск може перекоситися в заготовці.

Настроювання стандартних горизонтальних кутів розпилювання (див. мал. Н)

Для швидкого і точного настроювання часто використовуваних кутів розпилювання на столі передбачені насічки **18**:

зліва	справа
0°	
15°; 22,5°; 31,6°; 45°	15°; 22,5°; 31,6°; 45°; 60°

- Відпустіть ручку фіксації **15**, якщо вона затягнута.
- Потягніть важіль **16** та поверніть стіл **38** до бажаної насічки ліворуч або праворуч.
- Знову відпустіть важіль. Важіль повинен відчутно увійти в зачеплення в насічку.

Настроювання будь-яких горизонтальних кутів розпилювання (див. мал. І)

Горизонтальний кут розпилювання можна встановлювати в діапазоні від 52° (ліворуч) до 60° (праворуч).

- Відпустіть ручку фіксації **15**, якщо вона затягнута.
- Потягніть важіль **16** і одночасно притисніть пристрій розблокування кута **14** в передній частині донизу. Важіль **16** фіксується і стіл можна вільно пересувати.
- Повертайте стіл **38** за допомогою ручки фіксації ліворуч або праворуч до досягнення необхідного кута скосу на індикаторі кута **59**.
- Знову затягніть ручку фіксації **15**.
- Для того, щоб знову ослабити важіль **16** (для настроювання стандартних кутів розпилювання), потягніть важіль вгору. Пристрій для розблокування кута **14** повертається в своє початкове положення, а важіль **16** може знову зайти у зачеплення на насічках **18**.

Настроювання вертикального кута розпилювання

Для забезпечення точного розпилювання, після інтенсивної експлуатації електроприладу треба перевірити його базові настройки та за необхідності підкоректувати їх (див. «Перевірка і настройка базових параметрів», стор. 295).

Вертикальний кут розпилювання можна настроювати в діапазоні від 47° (ліворуч) до 47° (праворуч).

Для швидкого і точного настроювання кутів розпилювання, що часто використовуються, передбачені упори для кутів 0°, 22,5°, 45° та 47°.

Настроювання кутів розпилювання при нахилі ліворуч (45° ... 0°)

L


- Витягніть лівий подовжувач упорної планки **9** до кінця назовні (див. «Подовження упорної планки», стор. 290).
- Відпустіть затискну рукоятку **17**.
- Взятись за рукоятку **4**, нахиліть кронштейн вліво до тих пір, поки індикатор кута **33** не покаже необхідний кут розпилювання.
- Утримуйте кронштейн в цьому положенні та знову міцно затягніть затискну рукоятку **17**. Сила затиснення затискної рукоятки має бути достатньою для того, щоб кронштейн надійно утримувався в своєму положенні при будь-якому вертикальному куті розпилювання.

Настроювання кутів розпилювання при нахилі праворуч (0° ... 45°) (див. мал. J)

45° R

- Витягніть правий подовжувач упорної планки **9** до кінця назовні (див. «Подовження упорної планки», стор. 290).
- Відпустіть затискну рукоятку **17**.
- За допомогою рукоятки **4** трохи нахиліть кронштейн з положення 0° ліворуч і повертайте поворотну ручку **39** до тих пір, поки не буде досягнутий необхідний діапазон кута розпилювання.
- Нахиліть кронштейн за рукоятку **4** праворуч так, щоб індикатор кута **24** показував необхідний кут розпилювання.
- Утримуйте кронштейн в цьому положенні та знову міцно затягніть затискну рукоятку **17**. Сила затиснення затискної рукоятки має бути достатньою для того, щоб кронштейн надійно утримувався в своєму положенні при будь-якому вертикальному куті розпилювання.

Стандартний кут розпилювання 0°

З метою полегшення повторного настроювання стандартного кута розпилювання 0° поворотна ручка **39** входить в зачеплення в діапазоні кута розпилювання 

- Пересуньте кронштейн робочого інструмента справа в положення 0°.

Настроювання всього діапазону кутів розпилювання (-47° ... +47°)

47°

- Витягніть обидва подовжувачі упорної планки **9** повністю назовні (див. «Подовження упорної планки», стор. 290).
- Відпустіть затискну рукоятку **17**.
- За допомогою рукоятки **4** трохи нахиліть кронштейн з положення 0° ліворуч і повертайте поворотну ручку **39** до тих пір, поки не буде досягнутий необхідний діапазон кута розпилювання.
- Нахиліть кронштейн за рукоятку **4** ліворуч або праворуч так, щоб індикатор кута **33** або **24** показував необхідний кут розпилювання.

292 | Українська

- Утримуйте кронштейн в цьому положенні та знову міцно затягніть затискну рукоятку **17**. Сила затиснення затискної рукоятки має бути достатньою для того, щоб кронштейн надійно утримувався в своєму положенні при будь-якому вертикальному куті розпилювання.

Настроювання стандартного кута розпилювання 22,5° (див. мал. K)

- Потягніть головку **34** до кінця назовні та поверніть її на 90°. Після цього за допомогою рукоятки **4** поверніть кронштейн так, щоб він відчутно зайшов у зачеплення.

Початок роботи

- ▶ **Зважайте на напругу у мережі!** Напруга в джерелі струму повинна відповідати даним на заводській таблиці електроприладу.

Вмикання (див. мал. L)

- Щоб **увімкнути** електроприлад, посуньте вимикач **60** в напрямку рукоятки **4**.

Вказівка: З міркувань техніки безпеки вимикач **60** не можна зафіксувати, його треба тримати натиснутим протягом всієї роботи.

Кронштейн можна опустити вниз тільки при натисненні фіксуєчого важеля **5**.

- Тому для **розпилювання** необхідно не лише потягнути вимикач, а й натиснути на фіксаторний важіль **5**.

З міркувань заощадження електроенергії вмикайте електроінструмент лише тоді, коли Ви збираєтесь користуватися ним.

Вмикання

- Щоб **вимкнути** електроприлад, відпустіть вимикач **60**.

Обмеження пускового струму

Електронне обмеження пускового струму обмежує потужність при вмиканні електроприладу і дозволяє експлуатувати його з запобіжником 16 А.

Вказівка: Якщо одразу після вмикання електроприлад працює на повній кількості обертів, вийшов з ладу обмежувач пускового струму. Електроприлад необхідно негайно відправити в сервісну майстерню, адреси див. у розділі «Сервіс та надання консультацій щодо використання продукції», стор. 297.

Вказівки щодо роботи

Загальні вказівки щодо розпилювання

- ▶ **Перед розпилюванням завжди міцно затягніть ручку фіксації **15** і затискну рукоятку **17**.** Інакше пиляльний диск може перекоситися в заготовці.
- ▶ **При всіх роботах з розпилювання спочатку Вам треба переконатися, що пиляльний диск ні при яких умовах не може торкатися упорної планки, струбцини чи інших деталей приладу. Приберіть можливо монтовані додаткові упори або відповідним чином припасуйте їх.**

Захищайте пиляльний диск від ударів і поштовхів. Не натискайте на пиляльний диск збоку.

Не обробляйте викривлені заготовки. Заготовка завжди повинна мати рівний край для прикладення до упорної планки.

При обробці довгих деталей під їх вільний кінець треба щонебудь підкласти або підперти його.

Позначення лінії розпилювання (див. мал. M)

Два лазерні промені показують ширину розрізу пиляльного диска. Завдяки цьому заготовку можна точно розташовувати для розпилювання, при цьому не потрібно відкривати маятниковий захисний кожух.

- Увімкніть лазерні промені за допомогою вимикача **61**.
- Вирівняйте позначку на заготовці між двох лазерних променів.

Вказівка: Перед початком розпилювання перевірте, чи правильно відображується ширина розрізу (див. «Юстирування лазера», стор. 295). Лазерні промені можуть зсуватися, напр., під дією вібрації при інтенсивному використанні.

Положення оператора (див. мал. N)

- ▶ **Не стійте в одну лінію з пиляльним диском перед електроприладом, стояти треба завжди збоку в зміщеному відносно пиляльного диска положенні.** Таким чином Ви захистите себе від можливого рикошету.

- Не підставляйте руки і пальці під пиляльний диск, що обертається.
- Не ссещуйте руки перед кронштейном.

Заміна вставних щитків (див. мал. O)

При тривалій експлуатації електроприладу червоні вставні щитки **13** можуть зношуватися.

Зношені вставні щитки треба поміняти.

- Встановіть електроприлад в робоче положення.
- Викрутіть гвинти **62** за допомогою ключа для гвинтів з внутрішнім шестигранником (4 мм) **20** і витягніть старі вставні щитки.
- Вложіть новий правий вставний щиток.
- За допомогою гвинтів **62** прикрутіть вставний щиток якомога правіше, щоб по всій довжині можливого горизонтального просування пиляльний диск не торкався вставного щитка.
- Зробіть те саме для нового лівого вставного щитка.

Допустимі розміри заготовки**Максимальні заготовки:**

Кут розпилювання		Висота х ширина [мм]	
по горизонталі	по вертикалі	Заготовка на упорній планці	Заготовка на дистанційному упорі (приладдя)
0°	0°	104 x 335	110 x 240
45°	0°	104 x 240	110 x 110
0°	45° (зліва)	50 x 335	50 x 295
0°	45° (справа)	40 x 335	40 x 295
45°	45° (зліва)	50 x 240	50 x 200
45°	45° (справа)	40 x 240	40 x 200

Мінімальні заготовки (= всі заготовки, які можна затискувати ліворуч та праворуч від пиляного диска за допомогою доданої струбцини **22**): 160 x 335 мм (довжина x ширина)

Макс. глибина пропилювання (0°/0°): 104 мм

Розпилювання**Розпилювання без горизонтального пересування супорта (торцювання) (див. мал. Р)**

- Відтягніть кронштейн **28** до упору назад і зафіксуйте його в цьому положенні (див. «Фіксування кронштейна», стор. 290).
Переконайтеся в тому, що обмежувач глибини **30** до упору притиснутий всередину, а юстирувальний гвинт **29** при пересуванні кронштейна проходить через отвір, не торкаючись обмежувача глибини.
- Затисніть оброблювану заготовку відповідно до її розмірів.
- Встановіть необхідний кут розпилювання (горизонтальний та/або вертикальний).
- Увімкніть електроприлад.
- Натисніть на фіксаторний важіль **5** та, тримаючись за рукоятку **4**, повільно опустіть кронштейн донизу.
- Розпилюйте оброблювану заготовку з рівномірною подачею.
- Вимкніть електроприлад і зачекайте, поки пиляльний диск повністю не зупиниться.
- Повільно підніміть кронштейн вгору.

Розпилювання з горизонтальним пересуванням супорта (див. мал. Q)

- ▶ **Добре тримайте рукоятку перед увімкненням пилки і під час всього процесу розпилювання. Під час розпилювання контролювано пересувайте кронштейн.** Зважаючи на надзвичайну маневреність кронштейна, мить неухважності може призвести до серйозних травм.
- Розблокуйте кронштейн **28** (див. «Розблокування кронштейна», стор. 290).
Підтягнувши та відсунувши кронштейн **28**, перевірте, чи готовий увесь механізм ковзання до роботи.
- Затисніть оброблювану заготовку відповідно до її розмірів.
- Встановіть необхідний кут розпилювання (горизонтальний та/або вертикальний).
- Відсуньте кронштейн від упорної планки **10** настільки, щоб пиляльний диск опинився перед заготовкою.

- Увімкніть електроприлад.
- Натисніть на фіксаторний важіль **5** та, тримаючись за рукоятку **4**, повільно опустіть кронштейн донизу.
- Тепер притисніть кронштейн в напрямку упорної планки **10** та розпиляйте заготовку з рівномірною подачею.
- Вимкніть електроприлад і зачекайте, поки пиляльний диск повністю не зупиниться.
- Повільно підніміть кронштейн вгору.

Розпилювання заготовок однакової довжини (див. мал. R)

Для простого розпилювання заготовок однакової довжини можна використовувати поздовжній упор **36**. Поздовжній упор можна монтувати з обох боків подовжувача стола **11**.

- Відпустіть фіксуючий гвинт **35** і поверніть поздовжній упор **36** до затискного гвинта **63**.
- Знову затягніть фіксуючий гвинт **35**.
- Установіть подовжувач стола **11** на необхідну довжину (див. «Подовження стола», стор. 290).

Настроювання обмежувача глибини (випилювання пазів) (див. мал. S)

Обмежувач глибини необхідно переналаштувати, якщо Ви збираєтесь випилювати пази або використовувати дистанційний упор.

- Поверніть обмежувач глибини **30** назовні.
- Натисніть фіксуючий важіль **5** та поверніть кронштейн в потрібне положення.
- Відрегулюйте юстирувальний гвинт **29** так, щоб його кінець торкався обмежувача глибини **30**.
- Повільно підніміть кронштейн вгору.

Особливі заготовки

Щоб розпилювати вигнутий або круглий матеріал, треба особливим чином зафіксувати його, щоб він не совався. На лінії розпилювання не повинно бути щілин між оброблюваним матеріалом, упорною планкою і столом. За необхідністю виготуйте спеціальне кріплення.

294 | Українська

Обробка профільних рейок (плінтусів та стельових рейок)

Профільні рейки можна обробляти двома способами:

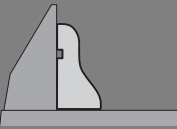
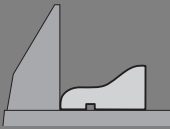
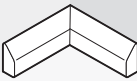

- встановивши їх до упорної планки,
- поклавши їх на стіл.

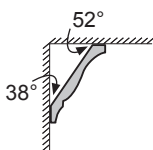
Крім того, в залежності від ширини профільної рейки розпилювання можна здійснювати з підтягуванням або без нього.

Спочатку перевірте встановлений кут розпилювання на непотрібному куску деревини.

Плінтуси

В таблиці нижче містяться вказівки щодо обробки плінтусів.

настройки		вертикальне приставлення до упорної шини		горизонтальне розташування на столі		
		лівий бік	правий бік	лівий бік	правий бік	
	плінтус	лівий бік	правий бік	лівий бік	правий бік	
	внутрішній край	горизонтальний кут розпилювання	45° зліва	45° справа	0°	0°
	вертикальний кут розпилювання	0°	0°	45° зліва	45° справа	
	положення оброблюваного матеріалу	нижній край на столі	нижній край на столі	верхній край на упорній планці	верхній край на упорній планці	
готова частина знаходиться ліворуч від розпилу	... праворуч від розпилу	... ліворуч від розпилу	... праворуч від розпилу		
	зовнішній край	горизонтальний кут розпилювання	45° справа	45° зліва	0°	0°
	вертикальний кут розпилювання	0°	0°	45° справа	45° зліва	
	положення оброблюваного матеріалу	нижній край на столі	нижній край на столі	верхній край на упорній планці	верхній край на упорній планці	
	готова частина знаходиться ліворуч від розпилу	... праворуч від розпилу	... ліворуч від розпилу	... праворуч від розпилу	

Стельові рейки (за стандартом США)

Якщо Вам потрібно обробити стельові рейки, поклавши їх плазом на стіл, Вам необхідно встановити горизонтальний кут розпилювання на 31,6° (стіл повернутий вліво або вправо), а вертикальний кут розпилювання на 33,9° (кронштейн повернутий вліво або вправо). В наступній таблиці містяться вказівки щодо обробки стельових рейок.

настройки		вертикальне приставлення до упорної шини		горизонтальне розташування на столі		
		лівий бік	правий бік	лівий бік	правий бік	
	стельова рейка	лівий бік	правий бік	лівий бік	правий бік	
	внутрішній край	горизонтальний кут розпилювання	45° справа	45° зліва	31,6° справа	31,6° зліва
	вертикальний кут розпилювання	0°	0°	33,9° зліва	33,9° справа	
	положення оброблюваного матеріалу	нижній край на упорній планці	нижній край на упорній планці	верхній край на упорній планці	верхній край на упорній планці	
готова частина знаходиться праворуч від розпилу	... ліворуч від розпилу	... ліворуч від розпилу	... праворуч від розпилу		

настройки	вертикальне приставлення до упорної шини		горизонтальне розташування на столі		
зовнішній край	горизонтальний кут розпилювання	45° зліва	45° справа	31,6° зліва	31,6° справа
	вертикальний кут розпилювання	0°	0°	33,9° справа	33,9° зліва
	положення оброблюваного матеріалу	нижній край на упорній планці	нижній край на упорній планці	верхній край на упорній планці	верхній край на упорній планці
	готова частина знаходиться праворуч від розпилу	... ліворуч від розпилу	... ліворуч від розпилу	... праворуч від розпилу

Перевірка і настройка базових параметрів

З метою точного розпилювання, після інтенсивної експлуатації електроприладу треба перевірити його базові параметри та за необхідністю підкоректувати їх. Для цього потрібний досвід та відповідний спеціальний інструмент.

Майстерня Bosch виконує таку роботу швидко і надійно.

Юстирування лазера

Вказівка: Для перевірки функції лазера інструмент треба підключити до джерела живлення.

► Під час юстирування лазера (напр., при пересуванні кронштейна) ніколи не натискайте на вимикач.

Независимий запуск електроінструменту може призвести до травм.

- Встановіть електроприлад в робоче положення.
- Поверніть стіл **38** до насічки **18** на 0°. Важіль **16** повинен відчутно увійти в зачеплення в насічці.
- Увімкніть лазерні промені за допомогою вимикача **61**.

Перевірка: (див. мал. Т1)

- Накресліть на заготовці пряму лінію розпилювання.
- Натисніть на фіксаторний важіль **5** та, тримаючись за рукоятку **4**, повільно опустіть кронштейн донизу.
- Вирівняйте заготовку так, щоб зуби пиляльного диска були направлені точно по лінії розпилювання.
- Міцно притримуючи заготовку в цьому положенні, повільно підніміть кронштейн.
- Міцно затисніть заготовку.
- Увімкніть лазерні промені за допомогою вимикача **61**.

Лазерні промені повинні по всій своїй довжині зліва та справа знаходитися на однаковій відстані від позначеної на заготовці лінії розпилювання, включаючи і коли кронштейн рухається вниз.

Настроювання збігання: (див. мал. Т2)

- Поверніть відповідний регулювальний гвинт **64** за допомогою ключа для гвинтів з внутрішнім шестигранником (2 мм) **21** так, щоб лазерний промінь по всій своїй довжині знаходився на однаковій відстані від позначеної на заготовці лінії розпилювання.

Обертанням проти стрілки годинника лазерний промінь пересувається зліва направо, обертанням за стрілкою

годинника лазерний промінь пересувається справа наліво.

Настроювання паралельності: (див. мал. Т3)

- Відпустіть обидва гвинти **65** захисного ковпачка лазера **27** за допомогою ключа для гвинтів з внутрішнім шестигранником (4 мм) **20**.

Вказівка: Щоб дістатися до переднього гвинта захисного ковпачка лазера, необхідно трохи опустити кронштейн вниз, щоб можна було просунути ключ для гвинтів з внутрішнім шестигранником через один із шліців в маятниковому захисному кожусі.

- Відпустіть кріпильний гвинт **66** (прибл. на 1 – 2 оберти) ключем для гвинтів з внутрішнім шестигранником (2 мм) **21**.

Гвинт не треба викручувати повністю.

- Пересуньте монтажну плиту лазера праворуч або ліворуч, так, щоб лазерні промені по всій своїй довжині проходили паралельно до позначеної на заготовці лінії розпилювання.

- Притримуйте монтажну плиту лазера в цьому положенні і затягніть кріпильний гвинт **66**.
- Після настроювання ще раз перевірте, наскільки лазерний промінь збігається з лінією розпилювання. В разі необхідності ще раз вирівняйте лазерні промені за допомогою регулювальних гвинтів **64**.
- Знову поставте захисний ковпачок лазера **27**.

Настроювання бічного відхилення при пересуванні кронштейна: (див. мал. Т4)

- Відпустіть обидва гвинти **65** захисного ковпачка лазера **27** за допомогою ключа для гвинтів з внутрішнім шестигранником (4 мм) **20**.

Вказівка: Щоб дістатися до переднього гвинта захисного ковпачка лазера, необхідно трохи опустити кронштейн вниз, щоб можна було просунути ключ для гвинтів з внутрішнім шестигранником через один із шліців в маятниковому захисному кожусі.

- Відпустіть кріпильні гвинти **67** (прибл. на 1 – 2 оберти) за допомогою ключа для гвинтів з внутрішнім шестигранником (2 мм) **21**.

Гвинти не треба викручувати повністю.

- Перемістіть корпус лазера праворуч або ліворуч, щоб при пересуванні кронштейна вниз лазерні промені більше не відхилялися вбік.

296 | Українська

- Після настроювання ще раз перевірте, наскільки лазерний промінь збігається з лінією розпилювання. В разі необхідності ще раз вирівняйте лазерні промені за допомогою регулювальних гвинтів **64**.
- Притримуйте корпус лазера в цьому положенні та знову затягніть кріпильні гвинти **67**.
- Знову поставте захисний ковпачок лазера **27**.

Настроювання стандартного кута розпилювання 0° (вертикального)

- Встановіть електроприлад в положення як для транспортування.
- Поверніть стіл **38** до насічки **18** на 0°. Важіль **16** повинен відчутно увійти в зачеплення в насічці.

Перевірка: (див. мал. U1)

- Встановіть кутовий калібр на 90° і покладіть його на стіл **38**.

Плече кутового калібру повинно по всій довжині збігатися з пиляльним диском **40**.

Настроювання: (див. мал. U2)

- Відпустіть затискну рукоятку **17**.
- Відпустіть обидва регулювальні гвинти **68** (мінімум на 1 оберт) за допомогою торцевого гайкового ключа (10 мм).
- Відпустіть регулювальний гвинт **70** (прибл. на 3 оберти) за допомогою ключа для гвинтів з внутрішнім шестигранником (4 мм) **20**.
- Затягуйте або відпускайте регулювальний гвинт **69** за допомогою ключа для гвинтів з внутрішнім шестигранником (4 мм) **20** до тих пір, поки плече кутового калібру не буде по всій довжині збігатися з пиляльним диском.
- Знову затягніть затискну рукоятку **17**. Після цього знову затягніть спочатку регулювальний гвинт **70**, а потім регулювальні гвинти **68**.

Якщо після закінчення настроювання індикатори кута **33** та **24** не будуть співпадати з позначками 0° шкали **32**, послабте кріпильні гвинти індикаторів кута за допомогою хрестоподібної викрутки та вирівняйте індикатори кута за позначками 0°.

Настроювання стандартного кута розпилювання 45° (вертикального, ліворуч)

- Встановіть електроприлад в робоче положення.
- Поверніть стіл **38** до насічки **18** на 0°. Важіль **16** повинен відчутно увійти в зачеплення в насічці.
- Витягніть лівий подовжувач упорної планки **9** до кінця назовні.
- Відпустіть затискну рукоятку **17** та нахиліть кронштейн за ручку **4** до упору ліворуч (45°).

Перевірка: (див. мал. V1)

- Встановіть кутовий калібр на 45° і покладіть його на стіл **38**.

Плече кутового калібру повинно по всій довжині збігатися з пиляльним диском **40**.

Настроювання: (див. мал. V2)

- Затягуйте або відпускайте регулювальний гвинт **71** за допомогою вилкового гайкового ключа (8 мм) до тих пір, поки плече кутового калібру не буде по всій довжині збігатися з пиляльним диском.
- Знову затягніть затискну рукоятку **17**.

Якщо після закінчення настроювання індикатори кута **33** і **24** будуть знаходитися не в одну лінію з позначкою 45° шкали **32**, спочатку ще раз перевірте настройку для кута 0° і індикатори кута. Після цього ще раз повторіть настройку для кута 45°.

Настроювання стандартного кута розпилювання 45° (вертикального, праворуч)

- Встановіть електроприлад в робоче положення.
- Поверніть стіл **38** до насічки **18** на 0°. Важіль **16** повинен відчутно увійти в зачеплення в насічці.
- Витягніть правий подовжувач упорної планки **9** до кінця назовні.
- Відпустіть затискну рукоятку **17**.
- За допомогою рукоятки **4** трохи нахиліть кронштейн з положення 0° ліворуч та повертайте поворотну ручку **39** до тих пір, поки не буде відображатися правий кут розпилювання.
- Нахиліть кронштейн за рукоятку **4** до упору (45°).

Перевірка: (див. мал. W1)

- Встановіть кутовий калібр на 135° і покладіть його на стіл **38**.

Плече кутового калібру повинно по всій довжині збігатися з пиляльним диском **40**.

Настроювання: (див. мал. W2)

- Затягуйте або відпускайте регулювальний гвинт **72** за допомогою вилкового гайкового ключа (8 мм) до тих пір, поки плече кутового калібру не буде по всій довжині збігатися з пиляльним диском.
- Знову затягніть затискну рукоятку **17**.

Якщо після закінчення настроювання індикатори кута **33** і **24** будуть знаходитися не в одну лінію з позначкою 45° шкали **32**, спочатку ще раз перевірте настройку для кута 0° і індикатори кута. Після цього ще раз повторіть настройку для кута 45°.

Вирівнювання шкали для горизонтальних кутів розпилювання

- Встановіть електроприлад в робоче положення.
- Поверніть стіл **38** до насічки **18** на 0°. Важіль **16** повинен відчутно увійти в зачеплення в насічці.

Перевірка: (див. мал. X1)

- Встановіть кутовий калібр на 90° і покладіть його між упорною шиною **10** та пиляльним диском **40** на стіл **38**.

Плече кутового калібру повинно по всій довжині збігатися з пиляльним диском **40**.

Настроювання: (див. мал. X2)

- Відпустіть всі чотири регулювальні гвинти **73** за допомогою ключа з внутрішнім шестигранником (4 мм) **20** та повертайте стіл **38** разом зі шкалою **37** до тих пір,

поки плече кутового калібру не буде по всій довжині збігатися з пиляльним диском.

- Знову затягніть гвинти.

Якщо після настроювання індикатор кута **59** не буде збігатися з позначкою 0° на шкалі **37**, за допомогою хрестоподібної викрутки відпустіть гвинт **74** та вирівняйте індикатор кута за позначкою 0°.

Регулювання сили затиснення затискного важеля **17** (див. мал. Y)

Силу затиснення затискного важеля **17** можна регулювати.

Перевірка:

- Сила затиснення затискної рукоятки має бути достатньою для того, щоб кронштейн надійно утримувався в своєму положенні при будь-якому вертикальному куті розпилювання.

Настроювання:

- Відпустіть затискну рукоятку **17**.
- Поверніть регулювальні гвинти **75** за допомогою торцевого гайкового ключа (17 мм) проти стрілки годинника, щоб зменшити силу затиснення, або за стрілкою годинника, щоб збільшити силу затиснення.
- Встановіть вертикальний кут різання, знову затягніть затискну рукоятку **17** і перевірте, чи досягнута необхідна сила затиснення.

Транспортування (див. мал. Z)

Перш ніж транспортувати електроприлад, треба виконати такі дії:

- Відтягніть кронштейн **28** до упору назад і зафіксуйте його в цьому положенні (див. «Фіксування кронштейна», стор. 290).
- Переконайтеся в тому, що обмежувач глибини **30** до упору притиснутий всередину, а юстирувальний гвинт **29** при пересуванні кронштейна проходить через отвір, не торкаючись обмежувача глибини.
- Опустіть кронштейн, поки транспортний фіксатор **31** не можна буде повністю втиснути всередину.
- Посуньте подовжувач столу **11** до упору в напрямку центру столу.
- Встановіть вертикальний кут розпилювання на 0° і затисніть затискну рукоятку **17**.
- Поверніть стіл **38** до упору ліворуч та затягніть ручку фіксації **15**.
- Зв'яжіть шнур живлення за допомогою стрічки-липучки **76**.
- Зніміть все приладдя, яке не можна міцно монтувати на електроприладі.
За можливість переносьте пиляльні диски, якими Ви не користуєтесь, в закритих смоніях.
- Переносьте електроприлад за рукоятку для транспортування **7** або беріться за нього за заглибини для рук **19** збоку на столі.

► Для транспортування електроінструменту використовуйте тільки пристосування для транспортування та ні в якому разі не використовуйте для цього захисні пристрої, кронштейн **28** або рукоятку **4**.

► Переносьте електроприлад завжди удвох, щоб не надірвати спину.

Технічне обслуговування і сервіс

Технічне обслуговування і очищення

► Перед будь-якими маніпуляціями з електроприладом витягніть штепсель з розетки.

Якщо треба поміняти під'єднувальний кабель, це треба робити на фірмі Bosch або в сервісній майстерні для електроінструментів Bosch, щоб уникнути небезпек.

Очищення

Для якісної і безпечної роботи тримайте електроприлад і вентиляційні отвори в чистоті.

Маятниковий захисний кожух має завжди вільно пересуватися і самостійно закриватися. З цієї причини завжди тримайте зону навколо маятникового захисного кожуха в чистоті.

- Після кожної робочої операції здувайте пил і стружку стисненим повітрям або змійте їх щіточкою.
- Регулярно прочищайте ковзний ролик **23** та кронштейн **28**.

Приладдя

Швидкозатискна струбцина	1 609 B02 125
Вставні щитки	1 609 B02 375
Пилозбірний мішечок	1 609 B02 595
Відсмоктувальний адаптер	2 607 001 977
Верстак GTA 2500 W	0 601 B12 100
Верстак GTA 3800	0 601 B24 000
Пилосос для всмоктування деревного пилу та стружки GAS 50 M	0 601 988 103

Пиляльні диски для дерева, плит, панелей і рейок

Пиляльний диск 305 x 30 мм, 60 зубів . . . 2 608 641 768

Пиляльні диски для пластмаси і кольорових металів

Пиляльний диск 305 x 30 мм, 96 зубів . . . 2 608 642 099

Пиляльний диск 305 x 30 мм, 96 зубів . . . 2 608 640 453

Пиляльні диски для всіх видів ламінованих підлогових покриттів

Пиляльний диск 305 x 30 мм, 96 зубів . . . 2 608 642 137

Сервіс та надання консультацій щодо використання продукції

Сервісна майстерня відповідь на запитання стосовно ремонту і технічного обслуговування Вашого виробу. Малюнки в деталях і інформацію щодо запчастин можна знайти за адресою:

www.bosch-pt.com

298 | Українська

Команда співробітників Bosch з надання консультацій щодо використання продукції із задоволенням відповість на Ваші запитання стосовно нашої продукції та приладдя до неї.

При всіх додаткових запитаннях та замовленні запчастин, будь ласка, зазначайте 10-значний номер для замовлення, що стоїть на паспортній табличці продукту.

Гарантійне обслуговування і ремонт електроінструменту здійснюються відповідно до вимог і норм виготовлювача на території всіх країн лише у фірмових або авторизованих сервісних центрах фірми «Роберт Бош». **ПОПЕРЕДЖЕННЯ!** Використання контрафактної продукції небезпечно в експлуатації і може мати негативні наслідки для здоров'я. Виготовлення і розповсюдження контрафактної продукції переслідується за Законом в адміністративному і кримінальному порядку.

Україна

ТОВ «Роберт Бош»
Сервісний центр електроінструментів
вул. Крайня, 1, 02660, Київ-60
Україна
Тел.: (044) 4 90 24 07 (багатоканальний)
E-Mail: pt-service.ua@bosch.com
Офіційний сайт: www.bosch-powertools.com.ua

Адреса Регіональних гарантійних сервісних майстерень зазначена в Національному гарантійному талоні.

Утилізація

Електроприлади, приладдя і упаковку треба здавати на екологічно чисту повторну переробку.

Не викидайте електроінструменти в побутове сміття!

Лише для країн ЄС:

Відповідно до європейської директиви 2012/19/EU про відпрацьовані електро- і електронні прилади і її перетворення в національному законодавстві електроприлади, що вийшли з вживання, повинні здаватися окремо і утилізуватися екологічно чистим способом.

Можливі зміни.

Қазақша

EAC Сәйкестік туралы сертификат Нөмірі
RU C-DE.ME77.B.01139
Сәйкестік туралы сертификаттың
қолданылу мерзімі 29.01.2019 дейін
„Электр – машинақұрылысы өнімдері сапа жүйесін
стандарттау сертификаттау орталығы“ ЖШҚ
141400, Мәскеу облысы, Химки қ.
Ленинградская к., 29

Өндіру күні нұсқаулықтың соңғы, мұқаба бетінде көрсетілген.
Импорртаушы контакттік мәліметін орамада табу мүмкін.
Өндіру күні нұсқаулықтың соңғы, мұқаба бетінде көрсетілген.
Импорртаушы контакттік мәліметін орамада табу мүмкін.

Өнімді пайдалану мерзімі

Өнімнің қызмет ету мерзімі 7 жыл. Өндірілген мерзімнен бастап (өндіру күні зауыт тақтайшасында жазылған) істепей 5 жыл сақтағаннан соң, өнімді тексерусіз (сервистік тексеру) пайдалану ұсынылмайды.

Қызметкер немесе пайдаланушының қателіктері мен істен шығу себептерінің тізімі

- тұтқасы мен корпусы бұзылған болса, өнімді пайдаланбаңыз
- өнім корпусынан тікелей түтін шықса, пайдаланбаңыз
- тоқ сымы бұзылған немесе оқшаулаусыз болса, пайдаланбаңыз
- жауын –шашын кезінде сыртта (далада) пайдаланбаңыз
- корпус ішіне су кірсе құрылғыны қосушы болмаңыз
- көп ұшқын шықса, пайдаланбаңыз
- қатты діріл кезінде пайдаланбаңыз

Шекті күй белгілері

- тоқ сымның тозуы немесе зақымдануы
- өнім корпусының зақымдалуы

Қызмет көрсету түрі мен жиілігі

Әр пайдаланудан соң өнімді тазалау ұсынылады.

Сақтау

- құрғақ жерде сақтау керек
- жоғары температура көзінен және күн сәулелерінің әсерінен алыс сақтау керек
- сақтау кезінде температураның кенет ауытқуынан қорғау керек
- орамасыз сақтау мүмкін емес
- сақтау шарттары туралы қосымша ақпарат алу үшін МЕМСТ 15150 (Шарт 1) құжатын қараңыз

Тасымалдау

- тасымалдау кезінде өнімді құлатуға және кез келген механикалық ықпал етуге қатаң тыйым салынады
- босату/жүктеу кезінде пакетті қысатын машиналарды пайдалануға рұқсат берілмейді.
- тасымалдау шарттары талаптарын МЕМСТ 15150 (5 шарт) құжатын оқыңыз.

Қауіпсіздік нұсқаулары

Электр құралдарының жалпы қауіпсіздік нұсқаулықтары

⚠ ЕСКЕРТУ Электр құралдарын пайдалануда тоқ соғуы, жарақаттану және күйіп қалу қаупінен сақтану үшін төмендегі негізгі қауіпсіздік шараларын орындаңыз.

Электр құралын пайдаланудан алдын осы нұсқаулықтардың барлығын оқып қауіпсіздік нұсқауларын орындаңыз.

Қауіпсіздік нұсқаулықтарында пайдаланылған Электр құрал атауының желіден қуат алатын электр құралдарына (желілік кабелі менен) және аккумулятордан қуат алатын электр құралдарына (желілік кабелі жоқ) қатысы бар.

Жұмыс орнының қауіпсіздігі

- ▶ **Жұмыс орнын таза және жақсы жарықталған жағдайда ұстаңыз.** Тәртіп немесе жарық болмаған жұмыс аймақтары жазатайым оқиғаларға алып келуі мүмкін.
- ▶ **Жанатын сұйықтықтар, газдар немесе шаң жиылған жарылыс қаупі бар қоршауда электр құралды пайдаланбаңыз.** Электр құралдары ұшқын шығарып, шаң немесе буларды жандыруы мүмкін.
- ▶ **Электр құралдарын пайдалану кезінде балалар және басқа адамдарды ұзақ жерге шеттетіңіз.** Ауытқу кезінде құрал бақылауын жоғалтуыңыз мүмкін.

Электр қауіпсіздігі

- ▶ **Электр құрал штепселінің айыры розеткаға сыюы қажет. Айырды ешқандай өзгерту мүмкін емес. Жерге қосулы электр құралдарменен ешқандай адаптерлік айырды пайдаланбаңыз.** Өзгертілмеген айыр және жарамды розеткаларды пайдалану электр тоқ соғу қаупін төмендетеді.
- ▶ **Құбыр, жылытатын жабдық, плита және суытқыш сияқты жерге қосулы құралдар сыртына тимеңіз.** Егер денеңіз жерге қосулы болса, электр тоғының соғу қаупі артады.
- ▶ **Электр құралдарын ылғалдан, сыздан сақтаңыз.** Электр құралының ішіне су кірсе, ол электр тоғының соғу қаупін арттырады.
- ▶ **Электр құралды алып жүру, асып қою немесе айырын розеткадан шығару үшін кабельді пайдаланбаңыз. Кабельді ыстықтан, майдан, өткір шеттерден немесе құралдың жылжыма бөлектерінен алыс жерде ұстаңыз.** Зақымдалған немесе шиеленіскен кабель электр тоғының соғу қаупін арттырады.
- ▶ **Электр құралымен ашық жерде жұмыс істесеңіз, тек сыртта пайдалануға арналған ұзартқышты пайдаланыңыз.** Сыртта пайдалануға арналған ұзартқышты пайдалану электр тоғының соғу қаупін төмендетеді.
- ▶ **Электр құралын ылғалды қоршауда пайдалану қажет болса, автоматты сақтандырғыш ажыратқышын пайдаланыңыз.** Автоматты

300 | Қазақша

сақтандырғыш ажыратқышты пайдалану тоқ соғу қаупін төмендетеді.

Адамдар қауіпсіздігі

- ▶ **Сақ болып, не істеп жатқаныңызға айрықша көңіл бөліп, электр құралын ретімен пайдаланыңыз. Шаршаған жағдайда немесе еліткіш, алкоголь немесе дәрі әсері астында электр құралды пайдаланбаңыз.** Электр құралды пайдалануда секундтық абайсыздық қатты жарақаттануларға алып келуі мүмкін.
- ▶ **Жеке сақтайтын киімді және әрдайым қорғаныш көзілдірікті киіңіз.** Электр құрал түріне немесе пайдалануына байланысты шаңтұтқыш, сырғудан сақтайтын бөтеңке, сақтайтын шлем немесе құлақ сақтағышы сияқты жеке қорғаныс жабдықтарын кию жарақаттану қаупін төмендетеді.
- ▶ **Байқаусыз пайдаланудан аулақ болыңыз. Электр құралын тоққа және/немесе аккумуляторға қосуда, оны көтергенде немесе алып жүргенде, өшірулі болуына көз жеткізіңіз.** Электр құралын көтеріп тұрғанда, бармақты ажыратқышта ұстау немесе құрылғыны қосулы күйде тоққа қосу, жазатайым оқиғалға алып келуі мүмкін.
- ▶ **Электр құралын қосудан алдын реттейтін аспаптарды және гайка кілттерін алыстатыңыз.** Айналатын бөлшекте тұрған аспап немесе кілт жарақаттануларға алып келуі мүмкін.
- ▶ **Қалыпсыз дене күйінде тұрмаңыз. Тірек күйде тұрып, ерқашан өзіңізді сенімді ұстаңыз.** Осылай сіз күтпеген жағдайда электр құралды жақсырақ бақылайсыз.
- ▶ **Жұмысқа жарамды киім киіңіз. Кең немесе сәнді киім кимеңіз. Шашыңызды, киім және қолғапты қозғалмалы бөлшектерден алыс ұстаңыз.** Кең киім, әшекей немесе ұзын шаш қозғалмалы бөлшектерге тиюі мүмкін.
- ▶ **Шаңсорғыш және шаңтұтқыш жабдықтарды құрғанда, олардың қосылғандығына және дұрыс пайдалынуына көз жеткізіңіз.** Шаңсорғышты пайдалану шаң себебінен болатын қауіптерді азайтады.

Электр құралдарын пайдалану және күту

- ▶ **Құралды аса көп жүктемеңіз. Жұмысыңыз үшін жарамды электр құралын пайдаланыңыз.** Жарамды электр құралымен керекті жұмыс аймағында дұрыс әрі сенімді жұмыс істейсіз.
- ▶ **Ажыратқышы дұрыс емес электр құралын пайдаланбаңыз.** Қосуға немесе өшіруге болмайтын электр құралы қауіпті болып, оны жөндеу қажет болады.
- ▶ **Жабдықтарды реттеу, бөлшектерін алмастыру немесе құралды алып қююдан алдын айырды розеткадан шығарыңыз және/немесе аккумуляторды алып тастаңыз.** Бұл сақтық әрекеті электр құралдың байқаусыз қосылуына жол бермейді.
- ▶ **Пайдаланылмайтын электр құралдарды балалар қолы жетпейтін жайға қойыңыз.** Осыларды білмейтін немесе осы ескертпелерді оқымаған адамдарға бұл құралды пайдалануға жол бермеңіз.

Тәжірибесіз адамдар қолында электр құралдары қауіпті болады.

- ▶ **Электр құралдарын ұқыпты күтіңіз. Қозғалмалы бөлшектердің кедергісіз істеуіне және кептеліп қалмауына, бөлшектердің ақаусыз немесе зақымдалмаған болуына, электр құралының зақымдалмағанына көз жеткізіңіз. Зақымдалған бөлшектері бар құралды пайдаланудан алдын жөндеңіз.** Электр құралдарының дұрыс күтілмеуі жазатайым оқиғаларға себеп болып жатады.
- ▶ **Кескіш аспаптарды өткір және таза күйде сақтаңыз.** Дұрыс күтілген және кескіш жиектері өткір кескіш аспаптар аз кептеліп, кесілетін бетке оңай бағытталады.
- ▶ **Электр құралын, жабдықтарды, алмалы-салмалы аспаптарды және т.б. осы нұсқауларға сай пайдаланыңыз. Сонымен жұмыс шарттарымен орындайтын әрекеттерге назар аударыңыз.** Электр құралдарын арналмаған жұмыстарда пайдалану қауіпті.

Қызмет

- ▶ **Электр құралыңызды тек білікті маманға және арнаулы бөлшектермен жөндетіңіз.** Сол арқылы электр құралының қауіпсіздігін сақтайсыз.

Панельдік ара үшін қауіпсіздік нұсқаулары

- ▶ **Электр құралы ескерту тақтасымен жабдықталған (электр құралының суретінде графика бетінде 3 нөмірімен белгіленген).**



- ▶ **Алғаш рет іске қосудан бұрын ағылшын тіліндегі жапсырманы жеткізілген мемлекет тіліндегі жапсырмаға алмастырыңыз.**
- ▶ **Лазер сәулесін адам немесе жануарларға бағыттамаңыз және өзіңіз де лазер сәулесіне қарамаңыз.** Бұл электр құралы IEC 60825-1 бойынша 2 лазер сыныпындағы лазер сәулелерін шығарады. Сәулелер адамдардың көзін шағылыстыру мүмкін.
- ▶ **Жұмыс орнын таза ұстаңыз.** Материал қоспалары өте қауіпті. Жеңіл метал шаңы жануы немесе жарылуы мүмкін.
- ▶ **Пайдаланбаған электр құралын дұрыс сақтаңыз. Жататын жері құрғақ және жабылатын болуы керек.** Осылай электр құралы жатқан жерінде зақымдалуы немесе тәжірибесіз адамдар пайдалануына жол бермейсіз.
- ▶ **Электр құралын тек пайдалануға арналған заттектерді пайдаланыңыз.** Әйтпесе электр құралын артық жүктеуіңіз мүмкін.
- ▶ **Өңделетін дайындаманы әрдайым қатты қысыңыз. Қатты қысуға өте кіші болған дайындамаларды өңдемеңіз.** Әйтпесе қолыңызда аралау дискісіне шейін қашықтық өте кіші болады.

- ▶ **Тұтқаларды құрғақ, таза және майсыз жағдайда ұстаңыз.** Май тұтқалар сырғақ болып бақылау жоғалтуына алып келеді.
- ▶ **Электр құралды зақымдалған кабельмен пайдаланбаңыз.** Кабель жұмыс істеу кезінде зақымдалған болса желі айырын шығарыңыз. Зақымдалған кабель электр тоғының соғу қаупін арттырады.
- ▶ **Кабельді жүйелі түрде тексеріп зақымдалған кабельді тек Bosch электр құралдарының өкілетті сервистік қызметіне жөндетіңіз. Зақымдалған ұзартқыш кабелін алмастырыңыз.** Сол арқылы электр құралының қауіпсіздігін сақтайсыз.
- ▶ **Өтпес, жарылған, қисатылған немесе зақымдалған аралау дискілерін пайдаланбаңыз.** Аралау дискілері немесе ауытқыған тістер енсіз кесуге, артық үйкеліске, тұрып қалуға және кері соққыға әкелуі мүмкін.
- ▶ **Аспапты ешқашан ішпексіз пайдаланбаңыз. Ақаулы ішпекті алмастырыңыз.** Ішпек мінсіз болмаса ара дискісімен жарақаттану мүмкін.
- ▶ **Тез кесетін болаттан жасалған, төзімділігі жоғары аралау дискілерін пайдаланбаңыз.** Мұндай аралау дискілері оңай сынуы мүмкін.
- ▶ **Әрқашан дұрыс өлшемдері және сәйкес орнату тесіктері бар аралау дискілерін пайдаланыңыз (мысалы, ромб түріндегі немесе дөңгелек).** Араның орнату бөлшектеріне сәйкес келмейтін аралау дискілері эксцентрілі жұмыс істейді, бұл бақылауды жоғалтуға әкеледі.
- ▶ **Қорғағыш қаптама дұрыс істеп бос жылжуын қамтамасыз етіңіз.** Қорғағыш қаптаманы ешқашан ашық жағдайында қыспаңыз.
- ▶ **Электр құралын тек жұмыс аймағы өңделетін дайындамаға дейін реттеу құралдарынан, ағаш жоңқадан т. б. бос болғанда пайдаланыңыз.** Айналып тұрған аралау дискінде жатқан ағаш бөліктері немесе басқа заттар пайдаланушыға қатты жылдамдықта тиюі мүмкін.
- ▶ **Еденді ағаш жоңқалары мен қалдықтарынан бос ұстаңыз.** Сырғануыңыз немесе сүрінуіңіз мүмкін.
- ▶ **Орнатылған лазер немесе жарық диодты басқа түріне алмастырмаңыз.** Осы электр құралына сай келмейтін лазер немесе жарық диодтардан адамдар үшін қауіптер болуы мүмкін. Жөндеу немесе алмастыруды өкілетті клиенттерге қызмет көрсету орталығы орындауы қажет, осылай қауіпсіздік сақталады.
- ▶ **Электр құралы істеп тұрғанда кесу қалдықтарын, ағаш жоңқаларын т.б. кесу аймағынан алыстатпаңыз.** Манипуляторды әрдайым алдымен тоқтау күйіне келтіріп, электр құралын өшіріңіз.
- ▶ **Жұмыстан соң аралау дискісіне суығанша тимеңіз.** Аралау дискісі жұмыс істеген кезде қатты қызады.
- ▶ **Егер аралау дискісі қысылса электр құралын өшіріп, дайындамаға аралау дискісі тоқтағанша тимеңіз. Кері соққыға жол бермеу үшін дайындаманы тек аралау дискісі тоқтағанда**

жылжыту қажет. Электр құралын қайта қосудан алдын аралау дискісінің қысылу себебін жойыңыз.

- ▶ **Құрал толық тоқтағаныша оне ешқашан қалдырмаңыз.** Әлі айналып тұрған алмалы-салмалы аспаптар жарақаттануларға алып келуі мүмкін.
- ▶ **Аралау дискісін дайындамаға тек қосулы күйде апарыңыз.** Әйтпесе аралау дискісі дайындамаға ілініп кері соғу қаупі пайда болады.
- ▶ **Ешқашан электр құрал үстіне тұрмаңыз.** Электр құралы түсіп сіз аралау дискісіне тисеңіз қатты жарақаттанулар пайда болуы мүмкін.
- ▶ **Электр құралындағы ескертулер анық көрінетін болсын.**
- ▶ **Саусақтарды жылжымалы тұтқаның жылжымалы бөлшектерінің арасына апармаңыз.** Саусақтарды жаншу және қатты жарақаттау мүмкін.
- ▶ **Қолтұтқаны қосу алдында және бүкіл аралау әдісінде қатты ұстаңыз. Аралауда жылжымалы тұтқанымен бақылауланған әрекет жасаңыз.** Бақылау жоғалған кезде жылжымалы тұтқа өте оңай жылжитын болғаны үшін қатты жарақаттануларға алып келуі мүмкін.
- ▶ **Дайындаманы әрдайым алдынан арқаға аралаңыз.** Әйтпесе аралау дискісі дайындамаға ілініп кері соғу қаупі пайда болады.
- ▶ **Дайындаманы бекітіңіз.** Қысу құралына немесе қысқышқа орнатылған дайындама қолыңызбен салыстырғанда, берік ұсталады.

Белгілер

Төмендегі белгілер электр құралды пайдалануда маңызды болуы мүмкін. Белгілер менен олардың мағыналарын жаттап алыңыз. Белгілерді дұрыс түсіну сізге электр құралын дұрыс әрі сенімді пайдалануға көмектеседі.

Белгілер мен олардың мағанасы



- ▶ **Лазерлік сәуле сәулеге тікелей қарамаңыз 2-сынып лазері**



- ▶ **Электр құралы айналып тұрғанда қолды аралау аймағына әкемеңіз.** Ара дискісіне тию жарақаттану қаупін тудырады.



- ▶ **Шаңтұтқыш маскасын киіңіз.**



- ▶ **Қорғаныш көзілдірікті киіңіз.**

302 | Қазақша

Белгілер мен олардың мағанасы



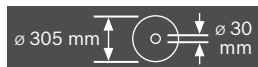
► **Құлақ сақтағышын киіңіз.** Шуыл әсерінен есту қабілетіңіз зақымдануы мүмкін.



► **Қауіпті аймақ! Мүмкіншілік бойынша алақан, бармақ немесе қолдарды осы аймақтан алыстатыңыз.**



► **Саусақтарды жылжымалы тұтқаның жылжымалы бөлшектерінің арасына апармаңыз.** Саусақтарды жаншу және қатты жарақаттау мүмкін.



Аралуа дискісінің өлшемдеріне назар аударыңыз. Тесік диаметрі аралықсыз аспап шпинделіне сәй келуі керек. Жалғастырғыш тетіктерді немесе адаптерлерді пайдаланбаңыз.



Тасымалдау үшін электр құралын тек осы белгіленген жайларда (ұстау ойықтары) немесе тасымалдау тұтқасынан ұстаңыз.



Электр құралды ешқашан жылжымалы тұтқаның қолтұтқасынан ұстап тасымалдамаңыз.



Қысу тұтқышы ашық:
Вертикалды еңіс бұрыштарын реттеу мүмкін.

Қысу тұтқышы жабық:
Жылжымалы тұтқыштың реттелген вертикалды еңіс бұрышы сақталады.



Вертикалды еңіс бұрышын реттеу үшін бөлек қадамдарын көрсетеді.

1. Қысу тұтқышын босату
2. Жылжымалы тұтқаны аздап солға қайырыңыз
3. Керекті еңіс бұрышын бұрау тұтқасында реттеңіз

Белгілер мен олардың мағанасы

Вертикалды еңіс бұрыштарын бұрау тұтқасында реттеу



L Аралуа дискісінің солға еңісі (45° ... 0°)

Аралуа дискісінің оңға еңісі (0° ... 45°)



47° Жылжымалы тұтқаның жалпы қайыру диапазоны (-47° ... +47°)



Кез келген горизонталды еңіс бұрыштарын реттеу үшін аралау үстелі бос тұруы немесе бұрыш еркіндігі бұғатталуы керек:

- 1 тұтқышын тартып, бір уақытта бұрышты бұғаттау аспабын 2 алға төменге басыңыз.

Өнім және қызмет сипаттамасы



Барлық қауіпсіздік нұсқаулықтарын және ескертпелерді оқыңыз. Техникалық қауіпсіздік нұсқаулықтарын және ескертпелерді сақтамау тоқтың соғуына, өрт және/немесе ауыр жарақаттануларға апаруы мүмкін.

Тағайындалу бойынша қолдану

Электр құрал қозғалмайтын тіректе бойлай және көлденеңінен, ағашты кесудің түзу бағытымен жұмыс істеуге арналған. Осында горизонталды еңіс бұрышы -52° мен +60° дейін және вертикалды еңіс бұрышы 47° (сол жағынан) 47° дейін болуы мүмкін.

Электр құралының қуаты қатты және жұмсақ ағашты және ағаш-жоңқалы плита мен ағаш-талшықты плиталарға арналған.

Тиісті аралау полотнсын пайдаланып алюминий профильдері мен пластикті аралау мүмкін.

Бейнеленген құрамды бөлшектер

Көрсетілген құрамдастар нөмірлері суреттері бар беттегі электр құралының сипаттамасына негізделген.

- 1 Шаң қабы
- 2 Сору адаптері
- 3 Лазер ескерту тақтасы
- 4 Қол тұтқасы
- 5 Бекіту тұтқасы
- 6 Қорғаныш қаптамасы
- 7 Тасымалдау тұтқасы
- 8 Маятниктік қорғағыш қаптама
- 9 Тіреуіш планканың ұзартқышы
- 10 Тіреуіш планка
- 11 Қосымша аралау үстелі
- 12 Орнату ойықтары
- 13 Ішпек
- 14 Бұрышты бұғаттау аспабы
- 15 Кез келген қисайту бұрышы үшін бекіту басы (көлденең)
- 16 Қисайту бұрышын алдын ала реттеу тұтқышы (көлденең)
- 17 Кез келген қисайту бұрышы үшін қысқыш тұтқа (тік)
- 18 Стандартты қисайту бұрышы үшін ойықтар
- 19 Ұстау ойығы
- 20 Алты қырлы дөңбек кілт (6 мм/4 мм)
- 21 Алты қырлы дөңбек кілт (2 мм)
- 22 Бұрандалы қысқыш
- 23 Сырғанайтын доңғалақша
- 24 Бұрыш көрсеткіші (вертикалды) оң еңіс бұрышы үшін (0° ... 47°)
- 25 Жоңқа бағыттауышы
- 26 Жылжымалы механизмнің қысқыш тұтқышы
- 27 Лазер қорғау қалпақшасы
- 28 Жылжымалы тұтқа
- 29 Тереңдік тіреуішінің дәлдеу бұрандасы
- 30 Тереңдік шектегіші
- 31 Тасымалдау қорғауышы
- 32 Қисайту бұрышы шкаласы (тік)
- 33 Сол еңіс бұрышының бұрыш көрсеткіші (вертикалды) (47° ... 0°)
- 34 Реттеу түймешесі 22,5° еңіс бұрышы үшін (тік)
- 35 Ұзындық тіреуішінің бұғаттау бұрандасы
- 36 Ұзындық тіреуіші
- 37 Қисайту бұрышы шкаласы (көлденең)
- 38 Аралау үстелі
- 39 Еңіс бұрыш диапазонын (вертикалды) реттеуге арналған бұрау тұтқасы
- 40 Аралау дискісі
- 41 Жоңқаларды шығаруға арналған келте құбыр
- 42 Тарту механизмнің 43 бұғаттау бұрандасы
- 43 Тербеліден сақтау қаптамасының тарту механизмдері
- 44 Алғы бекіткіш бұранда (Қаптама тақта/тербелуден сақтайтын бұранда)
- 45 Арқа бекіткіш бұранда (Қаптама тақта/тербелуден сақтайтын бұранда)
- 46 Қаптама панелі
- 47 Шпиндельді бұғаттау
- 48 Аралау дискісін бекітуге арналған алты қырлы бұранда
- 49 Қысқыш фланец
- 50 Ішкі қысқыш фланец
- 51 Қосымша аралау үстелі қысу тұтқасы
- 52 Жылжытылатын тіреуіш планканы қысқыш тұтқышы
- 53 Қалқан
- 54 Бәсеңдеткіш
- 55 Бәсеңдетудің реттеу бұрандалары
- 56 Бұрандалы қысқыш үшін тесіктер
- 57 Құлақты бұранда
- 58 Бұрандалы өзеке
- 59 Бұрыш көрсеткіш (горизонталды)
- 60 Қосқыш/өшіргіш
- 61 Лазер қосқышы (кесік сызығының белгісі)
- 62 Ішпек үшін бұрандалар
- 63 Ұзындық тіреуішінің қысқыш бұрандасы
- 64 Лазер орналасуын реттеу бұрандасы (түзулік)
- 65 Лазер қорғау қалпақшасының бұрандалары
- 66 Лазер орнату тақтасының бекіткіш бұрандасы
- 67 Лазер корпусының бекіткіш бұрандасы
- 68–70 0° негізгі параметрінің реттеу бұрандалары (вертикалды еңіс бұрышы)
- 71 45° негізгі параметрінің реттеу бұрандалары (сол вертикалды еңіс бұрышы)
- 72 45° негізгі параметрінің реттеу бұрандалары (оң вертикалды еңіс бұрышы)
- 73 Еңіс бұрышы (горизонталды) шкала 37 үшін реттеу бұрандалары
- 74 Бұрыш көрсеткішінің бұрандасы (горизонталды)
- 75 Қысу тұтқышының 17 қысу күшін реттеу бұрандалары
- 76 Жабысқақ таспа

Бейнеленген немесе сипатталған жабдықтар стандартты жеткізу көлемімен қамтылмайды. Толық жабдықтарды біздің жабдықтар бағдарламамыздан табасыз.

304 | Қазақша

Техникалық мәліметтер

Панельдік ара		GCM 12 GDL		
Өнім нөмірі		3 601 M23 600 3 601 M23 630 3 601 M23 670	3 601 M23 660	3 601 M23 690 3 601 M23 6P0
Кесімді қуатты пайдалану	Вт	2000	1500	1800
Бос айналу сәті	мин ⁻¹	3800	3800	3800
Іске қосу тогының шектеулері		●	–	●
Лазер түрі	нм мВт	635 < 1	635 < 1	635 < 1
Лазер сыныпы		2	2	2
ЕРТА-Procedure 01:2014 құжатына сай салмағы	кг	32,1	32,1	32,1
Сақтық сыныпы		□/II	□/II	□/II

Рұқсат етілген дайындама көлемдерін (максималды/минималды) 309 бетінде қараңыз.
Мәліметтер [U] 230 В кесімді кернеуге арналған. Басқа кернеу және елде қабылданған заңдар бұл мәліметтерді өзгертуі мүмкін.

Сәйкес аралау дискілері көлемдері

Аралау дискісі диаметрі	мм	305
Орта диск қалыңдығы	мм	1,7 – 2,6
Бұрғылау диаметрі	мм	30

Шуыл бойынша ақпарат

Шу эмиссиясының мәндері EN 61029-2-9 бойынша есептелген.

A-мен белгіленген электр құралын шуыл деңгейі әдетте төмендегіге тең: дыбыс күші 93 дБ(A); дыбыс қуаты 106 дБ(A). Өлшеу дәлсіздігі K = 3 дБ.

Құлақты қорғау құралдарын киіңіз!

Жинау

- ▶ **Электр құралының кездейсоқ іске қосылуына жол бермеңіз. Орнату кезінде және электр құралындағы барлық жұмыстарда желі айыры тоққа қосылмауы керек.**

Жеткізу көлемі

Жинақтағы бөліктерді абайлап орамаңыздан алып қойыңыз.

Бүтін орама материалын электр аспап пен жинақтағы жабдықтардан алып қойыңыз.

Электр құралын алғашқы рет іске қосудан алдын төменде жазылған бөліктердің жинақта барлығын тексеріңіз:

- Ара дискісі орнатылған панельдік ара
- Реттеу тетігі **15**
- Шаң қабы **1**
- Алты қырлы дөңгелек кілт **20**
- Алты қырлы кілт **21**
(лазер қорғау қалпақшасының **27** астында)
- Бұрандалы қысқыш **22**

Ескертпе: Электр құралын зақымданулар барлығына тексеріңіз.

Электр құралын пайдаланудан алдын қорғағыш аспаптар немесе аз зақымдалған бөліктерді әбден мінсіз және

дұрыс істеуін тексеріңіз. Жылжымалы бөліктер кедергісіз істеуін және қысылмауын немесе бөліктер зақымдалмағанын тексеріңіз. Барлық бөліктер дұрыс орнатылған және кедергісіз жұмыс істеуді қамтамасыз ететін пайдалану шарттарына сәй болуы керек. Зақымдалған қорғағыш аспаптар мен бөліктер өкілетті шеберханада жөндеу немесе алмастыру керек.

Жинақтан тыс керекті аспаптар:

- Крест тәрізді бұрауыш
- Сомын кілті (өлшемі: 8 мм)
- Жаппа, айыр тәрізді немесе дөңбек кілт (өлшемдер: 10 мм мен 17 мм)

Реттеу тетігін орнату (а суретін қараңыз)

- Реттеу тетігін **15** тиісті тесікке **16** тұтқышының үстінде бұрап бекітіңіз.
- ▶ **Бекіту басын 15 аралаудан алдын әрдайым бекем бекітіңіз.** Әйтпесе ара дискісі дайындамада қисаюуы мүмкін.

Қатты немесе икемді орнату

- ▶ **Тұрақты пайдалануды қамтамасыз ету үшін электр құралын пайдаланудан алдын тегіс бекем жұмыс аймағына (мысалы верстак) орнату керек.**

Жұмыс аймағында орнату (b1 суретін қараңыз)

- Электр құралын сәйкес бұрандалармен жұмыс аймағында бекітіңіз. Ол үшін **12** ойықтары көмектеседі.

Bosch жұмыс үстелінде орнату
(GTA 2500 W, GTA 3700, GTA 3800)
(b2 суретін қараңыз)

Bosch фирмасының GTA жұмыс үстелдері электр құралдарын биіктігі реттелетін аяқтары арқылы кез келген табанда бекітеді. Жұмыс үстеліндегі дайындама тіреуіштері ұзын дайындамаларды тіреуге арналған.

- ▶ **Жұмыс үстелі жинағындағы барлық ескертулер мен нұсқаулықтарды оқыңыз.** Ескертпелер мен нұсқаулықтарды сақтамау тоқтың соғуына, өрт

және/немесе ауыр жарақаттануларға алып келуі мүмкін.

- ▶ **Электр құралын орнатудан алдын жұмыс үстелін дұрыс құрыңыз.** Бұзылу қаупін болдырмау үшін мінсіз құру маңызды болып қалады.
- Электр құралын тасымалдау күйінде жұмыс үстеліне орнатыңыз.

Шаңды және жоңқаларды сору

Қорғасын бояу, кейбір ағаш сорттары, минералдар және металлдар бар кейбір материалдардың шаңы денсаулыққа зиянды болуы мүмкін. Шаңға тию және шаңды жұту пайдаланушыда немесе жанындағы адамдарда аллергиялық реакцияларды және/немесе тыныс жолдарының ауруларын тудыруы мүмкін. Кейбір шаң түрлері, әсіресе емен және шамшат ағашының шаңы, әсіресе, ағашты өңдеу қалдықтарымен (хромат, ағашты қорғау заты) бірге канцерогендер болып есептеледі. Асбестік материал тек қана мамандармен өңделуі керек.

- Өрдайым шаңсорғышты пайдаланыңыз.
- Жұмыс орнының жақсы желдетілуіне көз жеткізіңіз.
- P2 сүзгі сыныпындағы газғағарды пайдалану ұсынылады.

Өңделетін материалдар үшін еліңізде қолданылатын ұйғарымдарды пайдаланыңыз.

Шаң/жоңқа сору шаң, жоңқа немесе дайындама сынықтары арқылы тығыздануы мүмкін.

- Электр құралын өшіріп желі айырын розеткадан тартып қойыңыз.
- Аралау дискісі толық тоқтағаныша күте тұрыңыз.
- Тығыздану себебін айқындап оны жойыңыз.
- ▶ **Жұмыс орнында шаңның жиналуын болдырмаңыз.** Шаң оңай тұтануы мүмкін.

Жеке шаңсору (с суретін қараңыз)

Жоңқаларды ұстау үшін жинақтағы шаң қабын **1** пайдаланыңыз.

- ▶ **Шаң қабын әрбір пайдаланудан соң тексеріп тазалаңыз.**
- ▶ **Өрт қаупін алдын алу үшін алюминийді аралауда шаң қабын алып қойыңыз.**
- Шаң қабын **1** сорғыш адаптерге **2** сорғыш адаптердің істігі шаң қабының тесігіне кіртеін етіп салып бұраңыз.

Шаң қабы мен сорғыш адаптер аралау кезінде әрекет жасап тұрған аспап бөліктеріне тиімеуі тиіс.

Шаң қабын уақтылы босатыңыз.

Сыртқы сорғыш

Шаңсору үшін сорғыш адаптерге **2** шаңсорғыш шлангін (Ø 35 мм) қосу мүмкін.

- Шаңсорғыштың шлангін сорғыш адаптерге **2** салыңыз.
- Шаңсорғыш өңделетін материалға сәйкес болуы қажет.

Денсаулыққа зиян, обыр туғызатын немесе құрғақ шаңдар үшін арнайы шаңсорғышты пайдаланыңыз.

Сорғыш адаптерді тазалау

Оңтайлы соруды қамтамасыз ету үшін сору адаптерін **2** жүйелі түрде тазалап тұру керек.

- Сорғыш адаптерді **2** бұрап жоңқа шығатын жерден **41** шығарыңыз.
- Дайындаманың снықтары мен жоңқаларын алып қойыңыз.
- Сорғыш адаптерді бұрап жоңқа шығатын жерге жоңқа шығатын жерлің ұстау сақинасының жоғарысында тірелгенше бұрап басыңыз.

Аралау дискісін алмастыру (d1 – d4 суреттерін қараңыз)

- ▶ **Барлық жұмыстардан алдын электр құралының желілік айырын розеткадан шығарыңыз.**
- ▶ **Аралау дискісін орнату кезінде қорғағыш қолғап киіңіз.** Аралау дискісіне тигенде жарақат алу қаупі бар.

Максималды рұқсат етілген жылдамдығы электр құралыңыздың бос айналу моментіне жоғары болған аралау дискілерін пайдаланыңыз.

Тек осы пайдалану нұсқаулығында берілген деректерге сәй және EN 847-1 бойынша тексерілген болып тиісті ретте белгіленген аралау дискілерін пайдаланыңыз.

Тек осы электр құралының өндірушісі ұсынған және сіз өңдейтін материалға сәй аралау дискілерін пайдаланыңыз. Бұл аралауда ара тістерінің қызып кетуіне жол бермейді.

Аралау дискісін шешу

- Электр құралын жұмыс күйіне келтіріңіз.
- Бұғаттау бұрандасын **42** қолмен тартау механизмі **43** бос асылып тұрантын етіп бұраңыз.
- Бекіткіш бұранданы **44** (шам. 2 айналым) алты қырлы дөңбек кілтпен (4 мм) **20** босатыңыз. Бұранданы толық шығармаңыз.
- Бекіткіш бұранданы **45** (шам. 6 айналым) алты қырлы дөңбек кілтпен (4 мм) **20** босатыңыз. Бұранданы толық шығармаңыз.
- Қаптама тақтаны **46** бекіткіш бұрандадан **45** алға және төменге тартып алыңыз.
- Бұғаттау тұтқышын **5** басып тербелуден сақтайтын қаптаманы **8** арқаға қайырыңыз. Тербелуден сақтайтын қаптаманы осы күйде ұстаңыз.
- Тартау механизмін **43** тесігімен бекіткіш бұрандаға **45** қаратып асыңыз. Осылай тербелуден сақтау қаптамасы ашық күйде сақталады.
- Ішкі алты қырлы бұранданы **48** жинақтағы алты қырлы дөңбек кілтпен (6 мм) **20** бұрап, шпиндель бекіткішін **47** тірелгенше бірдей басыңыз.
- Шпиндель бұғаттауын **47** басып ұстап бұранданы **48** сағат тілімен бұрап шығарыңыз (сол жақтық бұранда!).
- Қысқыш фланецты **49** шешіңіз.
- Аралау дискісін **40** шешіңіз.

Аралау дискісін орнату

Керек болса барлық орнатылатын бөліктерді тазалаңыз.

- Жаңа аралау дискісін қысқыш флнецке **50** орнатыңыз.

306 | Қазақша

► **Орнатуда тістер кесу бағыты (аралау дискісінде көрсеткі бағыты) қорғағыш қаптама көрсеткі бағытымен сәйкес болуына көз жеткізіңіз!**

- Қысқыш фланец **49** пен бұранданы **48** орнатыңыз. Шпиндель бұғаттауын **47** тірелгеніше басып бұранданы сағат тіліне қарсы бұрап бекітіңіз.
- Тарту механизмін **43** бекіткіш бұранданы **45** босатып тербелуден сақтау қаптамасын төменге апарыңыз.
- Қаптама тақтаны **46** қайта бекіткіш бұранда **45** астына қайта жылжытып қойыңыз.
- **45** мен **44** бекіткіш бұрандаларын қайта тартып бекітіңіз.
- Тарту механизмін **43** алғашқы күйіне жылжытып бұғаттау бұрандасын **42** қолмен қайта тартып қойыңыз.

Пайдалану

► **Барлық жұмыстардан алдын электр құралының желілік айырын розеткадан шығарыңыз.**

Тасымалдау қорғаушы (А суретін қараңыз)

Тасымалдау қорғаушы **31** сізге түрлі жұмыс жайларына тасымалдау кезінде электр құралын қолай пайдалануға көмектеседі.

Электр құралын қорғаушынан босату (жұмыс күйі)

- Жылжымалы тұтқаны **28** қолтұтқасынан **4** аз төмен басып тасымалдау сақтағышын **31** аз босатыңыз.
- Тасымалдау қорғаушын **31** толық сыртқа тартыңыз.
- Жылжымалы тұтқаны жай жоғарыға бағыттаңыз.

Электр құралын қорғаушынан орнату (тасымалдау күйі)

- Жылжымалы тұтқаны **28** толығымен арқаға жылжытып осы күйде бекітіңіз (“Жылжымалы тұтқышты босату” 306 бетінде қараңыз).
- Жылжымалы тұтқаны төменге тасымалдау сақтағышын **31** ішке толық басылғанша жылжытыңыз.

Тасымалдау туралы қосымша нұсқауларды 313 бетінде қараңыз.

Жылжымалы тұтқаны бұғаттау

Жылжымалы тұтқаның **28** жылжыту механизмін қысқыш тұтқыш **26** көмегімен бұғаттау мүмкін. Онда жылжымалы тұтқада екі күй болады:

- Жылжымалы тұтқа толығымен арқаға жылжытылған (жоғардан кесу үшін)
- Жылжымалы тұтқа толығымен алға тартылған (ықшам тасымалдау күйі үшін)

Жылжымалы тұтқаны босату (В1 суретін қараңыз)

Жылжымалы тұтқаның **28** бұғаттауын ашқаннан соң толық жылжыту механизмін пайдалану мүмкін.

- Қысқыш тұтқышты **26** төмен төменге тірелгенше басыңыз.
Қысқыш тұтқыштың қысқыш сынасы жылжымалы тұтқаның төменгі екі топсасын босатады.

Жылжымалы тұтқышты босату (В2 суретін қараңыз)

Жылжымалы тұтқа толығымен арқаға жылжытылған:

- Жылжымалы тұтқышты **28** тірелгенше арқаға жылжытыңыз.
Жылжымалы тұтқаның екі жоғарғы топсасы енді тегіс тұрып жабық болып тұр.
- Қысқыш тұтқышты **26** жоғарыға қысқыш сына жылжымалы тұтқаның екі төменгі топсаларының арасында орнатылғанша тартып қойыңыз.
Арқаға жылжытылған жылжымалы тұтқа **28** осылай бұғатталады.

Жылжымалы тұтқа толығымен алға тартылған:

- Жылжымалы тұтқаны **28** тірелгенше алға жылжытыңыз.
Жылжыту механизмі енді толығымен шығарылған.
- Қысқыш тұтқышты **26** жоғарыға қысқыш сына жылжымалы тұтқаның екі төменгі топсаларының арасында орнатылғанша тартып қойыңыз.
Толығымен алға жылжытылған жылжымалы тұтқа **28** осылай бұғатталады.

Жұмыс істеуге дайындау

Аралау үстелін ұзарту (С суретін қараңыз)

Ұзын дайындамалар бос басында басылып тірелуі керек.

Аралау үстелін аралау үстелінің ұзартқыштары **11** көмегімен солға немесе оңға үлкейту мүмкін.

- Қысу тұтқышын **51** арқаға қайырыңыз.
- Аралау үстелінің ұзартқышын **11** керекті ұзындыққа шейін сыртқа тартыңыз (максималды 250 мм).
- Аралау үстелінің ұзартқышын бекіту үшін қысу тұтқышын **51** қайта сыртқа басыңыз.

Тіреуіш планканы ұзарту (D суретін қараңыз)

Вертикалды еңіс бұрыштарда тіреуіш планканың ұзартқыштарын **9** жылжыту керек.

- **52** қысқыш тұтқышты алға бұраңыз.
- Тіреуіш планка ұзартқышын **9** толығымен сыртқа тартыңыз.
- Жылжытылатын тіреуіш планканы бекіту үшін **52** қысқыш тұтқышын қайта арқаға басыңыз.

Жылжытылатын тіреуіш планканы алып қою (Е суретін қараңыз)

Аса вертикалды еңіс бұрыштарда тіреуіш планка ұзартқыштарын **9** толығымен алып тастау керек.

- Қалғанды **53** сыртқа бұраңыз.
- **52** қысқыш тұтқышты алға бұраңыз.
- Тіреуіш планка ұзартқышын **9** толығымен сыртқа тартыңыз.
- Тіреуіш планка ұзартқыштарын жоғарыға көтеріп қойыңыз.

Жылжымалы тұтқаның бәсеңдеткіштерін реттеу (F суретін қараңыз)

Жылжымалы тұтқаның **28** жылжыту механизмі зауытта алдын ала реттелген болып электр құралы жеткізілген кезінде бәсеңдетілмеген.

Жылжыту механизмінің бәсеңдетілуін жеке ретте бәсеңдеткіште **54** реттеу мүмкін:

- қатты – бақыланған жұмыс әрекеттері;
- жұмсақ – жылдам аралау әрекеттері.

- Екі реттеу бұрандасын **55** алты қырлы дөңбек кілтпен (4 мм) **20 жұмсақ** бәсеңдету үшін босатыңыз *немесе* екі реттеу бұрандасын **55 қатты** бәсеңдету үшін қатты тартыңыз.

Дайындаманы бекітіңіз (G суретін қараңыз)

Оптималды жұмыс қауіпсіздігін қамтамасыз ету үшін дайындаманы әрдайым бекем қысу керек. Қатты қысуға өте кіші болған дайындамаларды өңдемеңіз.

- Дайындаманы тіреуіш планкаға **10** басыңыз.
- Жинақтағы бұрандалы қысқышты **22** оған арналған тесіктерге **56** салыңыз.
- Құлақты бұранданы **57** босатып бұрандалы қысқышты дайындамаға дұрыстаңыз. Қалақты бұрғыны берік бекітіңіз.
- Дайындаманы бұрандалы өзекті **58** бұрап қысыңыз.

Горизонталды еңіс бұрышын реттеу

Дәл кесіктерді қамтамасыз ету үшін белсенді пайданудан соң электр құралының параметрлерін тексеріп керек болса реттеу керек ("Негізгі реттеулерді тексеріп реттеңіз" 311 бетінде қараңыз).

- **Бекіту басын 15 аралаудан алдын әрдайым бекем бекітіңіз.** Әйтпесе ара дискісі дайындамада қисаюу мүмкін.

Көлденең стандартты қисайту бұрышын реттеу (H суретін қараңыз)

Жиі пайдаланылатын қисайту бұрыштарын жылдам және нақты реттеу үшін аралау үстелінде ойықтар **18** болады:

солда	оңда
0°	
15°; 22,5°; 31,6°; 45°	15°; 22,5°; 31,6°; 45°; 60°

- Бекіту басы **15** тартылған болса оны босатыңыз.
- Тұтқышты **16** тартып аралау үстелін **38** керекті ойыққа дейін солға немесе оңға бұраңыз.
- Тұтқышты жіберіңіз. Тұтқыш сезімді ретте ойыққа кіруі керек.

Кез келген көлденең қисайту бұрышын реттеу (I суретін қараңыз)

Көлденең қисайту бұрышын 52° (сол жақтық) мен 60° (оң жақтық) аралығында реттеу мүмкін.

- Бекіту басы **15** тартылған болса оны босатыңыз.
- **16** тұтқышын тартып бір уақытта бұрышты бұғаттау аспабын **14** алғы төменге басыңыз. **16** тұтқышы бұғатталып аралау үстелін жылжыту мүмкін болады.
- Аралау үстелін **38** бекіту басында солға немесе оңға бұрыш көрсеткіші **59** керекті еңіс бұрышын көрсеткенше бұраңыз.
- Бекіту басын **15** қайта тартыңыз.
- Тұтқышты **16** қайта босату үшін (стандартты еңіс бұрышын реттеу үшін), тұтқышты жоғарыға тартыңыз. Бұрышты бұғаттау аспабы **14** бастапқы күйіне оралып **16** тұтқышы **18** ойықтарына қайта түсуі мүмкін.

Вертикалды еңіс бұрышын реттеу

Дәл кесіктерді қамтамасыз ету үшін белсенді пайданудан соң электр құралының параметрлерін тексеріп керек болса реттеу керек ("Негізгі реттеулерді тексеріп реттеңіз" 311 бетінде қараңыз).

Вертикалды еңіс бұрышын 47° (сол жақтық) мен 47° (оң жақтық) аралығында реттеу мүмкін.

Жиі қолданатын еңіс бұрышын жылдам және нақты реттеу үшін 0°, 22,5°, 45° және 47° бұрыштары үшін тіреуіштер қолданылады.

Сол жақтық еңіс бұрышын реттеу (45° ... 0°)

L


- Сол тіреуіш планка ұзартқышын **9** толығымен сыртқа тартыңыз ("Тіреуіш планканы ұзарту" 306 бетінде қараңыз).
- Қысқыш тұтқасын **17** босатыңыз.
- Жылжымалы тұтқаны қол тұтқасында **4** бұрыш көрсеткіші **33** керекті қисайту бұрышын көрсеткінше қисайтыңыз.
- Жылжымалы тұтқаны осы күйде ұстап қысу тұтқышын **17** қайта бекітіңіз. Қысу тұтқасының қысу күші кез келген вертикалды еңіс бұрышында жылжымалы тұтқаның күйін бекем ұстау керек.

Оң еңіс бұрыш диапазонын реттеу (0° ... 45°) (J суретін қараңыз)

45° R

- Оң тіреуіш планка ұзартқышын **9** толығымен сыртқа тартыңыз ("Тіреуіш планканы ұзарту" 306 бетінде қараңыз).
- Қысқыш тұтқасын **17** босатыңыз.
- Жылжымалы тұтқаны қол тұтқасында **40°** күйінен аздап солға аударып бұрау тұтқасын **39** керекті еңіс бұрышының диапазоны көрсетілгенше солға бұраңыз.
- Жылжымалы тұтқаны қол тұтқасында **4** бұрыш көрсеткіші **24** керекті еңіс бұрышын көрсеткінше оңға қисайтыңыз.
- Жылжымалы тұтқаны осы күйде ұстап қысу тұтқышын **17** қайта бекітіңіз. Қысу тұтқасының қысу күші кез келген вертикалды еңіс бұрышында жылжымалы тұтқаның күйін бекем ұстау керек.

Стандартты еңіс бұрышы 0°

Стандартты 0° еңіс бұрышын қайта реттеу үшін бұрау тұтқасы **39** еңіс бұрышының  диапазонында тіреледі.

- Жылжымалы тұтқаны оң жақтан 0° күйінен өткізіп қайырыңыз.

Бүтін еңіс бұрышының диапазонын реттеу (-47° ... +47°)

47°

- Тіреуіш планка ұзартқыштарын **9** толығымен сыртқа тартыңыз ("Тіреуіш планканы ұзарту" 306 бетінде қараңыз).
- Қысқыш тұтқасын **17** босатыңыз.
- Жылжымалы тұтқаны қол тұтқасында **40°** күйінен аздап солға аударып бұрау тұтқасын **39** керекті еңіс бұрышының диапазоны көрсетілгенше солға бұраңыз.

308 | Қазақша

- Жылжымалы тұтқаны қол тұтқасында **4** бұрыш көрсеткіші **33** немесе **24** керекті еңіс бұрышын көрсеткінше солға немесе оңға қайырыңыз.
- Жылжымалы тұтқаны осы күйде ұстап қысу тұтқышын **17** қайта бекітіңіз.
Қысу тұтқасының қысу күші кез келген вертикалды еңіс бұрышында жылжымалы тұтқаның күйін бекем ұстау керек.

Стандартты еңіс бұрышы 22,5° (К суретін қараңыз)

- Реттеу түймешесін **34** сыртқа толығымен тартып 90°-ке бұраңыз. Сосын жылжымалы тұтқаны қолтұтқадан **4** жылжымалы тұтқа естіліп тірелгенше қайырыңыз.

Пайдалануға ендіру

- **Желі қуатына назар аударыңыз!** Тоқ көзінің қуаты электр құралдың зауыттық тақтайшасындағы мәліметтеріне сай болуы қажет.

Қосу (L суретін қараңыз)

- **Іске қосу үшін** қосқыш/өшіргішті **60** қолтұтқа **4** бағытында тартыңыз.

Ескертпе: Қауіпсіздік себебінен қосқыш/өшіргішті **60** құлыптауға болмайды, ол жұмыс істеу кезінде басылған болуы қажет.

Бұғаттау тұтқышын **5** басып қана жылжымалы тұтқышты төмен жылжыту мүмкін.

- Сол үшін **аралау** үшін қосымша қосқыш/өшіргішті тарту үшін бекіту тұтқышын **5** басу керек.

Энергия қуатын үнемдеу үшін электр құралын тек пайдаланарда қосыңыз.

Өшіру

- **Өшіру** үшін қосқыш/өшіргішті **60** жіберіңіз.

Іске қосу тогының шектеулері

Іске қосу тогын шектеудің электрондық жүйесі электр құралды қосу кезіндегі қуатты шектейді және 16 А розеткадан жұмыс істеуге мүмкіндік береді.

Ескертпе: Егер электр құрал қосудан кейін бірден толық айналымдар санымен айналса, онда іске қосу тогын шектеу керек емес. Электр құралды жылдам сервистік қызметке жіберу керек, мекенжайларды “Тұтынушыға қызмет көрсету және пайдалану кеңестері” бөлімінен 313 бетінде қараңыз.

Пайдалану нұсқаулары**Жалпы аралау нұсқаулары**

- **Бекіту басы 15 мен қысқыш тұтқаны 17 аралаудан алдын әрдайым бекем тартып қойыңыз.** Әйтпесе ара дискісі дайындамада қисаюуы мүмкін.
- **Барлық кесіктерде алдымен ара дискісі тіреу планкасын, тіреуіш бұранда немесе басқа аспап бөліктерін тимеуіне көз жеткізіңіз. Мүмкін орнатылған көмек тіреуіштерін алыңыз немесе оларды лайықтаңыз.**

Аралау дискісін соқтығысудан және соққыдан қорғаңыз. Аралау дискісін бүйірлік қысымнан сақтаңыз.

Қисық дайындамаларды өңдемеңіз. Дайындама әрдайым бағыттауыш панеліне басу үшін тура қырлы болуы керек. Ұзын дайындамалар бос басында басылып тірелуі керек.

Кесік сызығын белгілеу (M суретін қараңыз)

Екі лазер сәулелері ара дискісінің аралау енін көрсетеді. Осылай дайындаманы аралау үшін тербелу қорғағыш қаптамасын ашпай нақты орналастыру мүмкін.

- Лазер сәулелерін **61** қосқышымен қосыңыз.
- Дайындаманың белгісін екі лазер сәулелерінің арасына бағыттаңыз.

Ескертпе: Аралаудан алдын кесік ені дұрыс көрсетілгенін тексеріңіз (“Лазерді реттеу” 311 бетін қараңыз). Лазер сәулелерінде, мысалы, дірілдеулер себебінен белсенді пайдалануда параметрлері өзгеруі мүмкін.

Пайдаланушы күйі (N суретін қараңыз)

- **Электр құралы алдына аралау дискісімен бір сызыққа тұрмай, әрдайым аралау дискісінен шетте тұрыңыз.** Осылай денеңіз мүмкін кері соққыдан сақталады.

- Алақан, бармақ және қолдарыңызды айналатын аралау дискісінен алыстатыңыз.
- Жылжымалы тұтқа алдында қолдарыңызды айқастырмаңыз.

Ішпектерді алмастыру (O суретін қараңыз)

Қызыл ішпектер **13** электр құралды ұзақ пайдаланғаннан соң тозуы мүмкін.

Ақаулы ішпектерді алмастырыңыз.

- Электр құралын жұмыс күйіне келтіріңіз.
- **62** бұрандаларын алты қырлы дөңбек кілтпен (4 мм) **20** бұрап шығарып, ескі ішпектерді шешіңіз.
- Жаңа оң ішпекті салыңыз.
- Ішпекті **62** бұрандаларымен оң жағында бұрап қойыңыз, ара дискісі мүмкін әрекетінің бүтін жолында ішпекке тимейтін болуы керек.
- Жұмыс басқыштарын бірдей жаңа сол ішпек үшін де пайдаланыңыз.

Рұқсат етілген дайындама өлшемдері**Максималды дайындамалар:**

Қисайту бұрышы		Биіктігі x Ені [мм]	
көлденең	тігінен	Дайындама тіреуіш планкада	Дайындама аралық тіреуіште (жабдықтар)
0°	0°	104 x 335	110 x 240
45°	0°	104 x 240	110 x 110
0°	45° (солда)	50 x 335	50 x 295
0°	45° (оңда)	40 x 335	40 x 295
45°	45° (солда)	50 x 240	50 x 200
45°	45° (оңда)	40 x 240	40 x 200

Минималды дайындамалар (= жинақтағы бұрандалы қысқышпен **22** аралау дискісінің сол немесе оң жағында бекітілетін барлық дайындамалар): 160 x 335 мм (Ұзындығы x Ені)

макс. аралау тереңдігі (0°/0°): 104 мм

Аралау**Жүріссіз аралау (қыршу) (P суретін қараңыз)**

- Жылжымалы тұтқаны **28** толығымен арқаға жылжытып осы күйде бекітіңіз (“Жылжымалы тұтқышты босату” 306 бетінде қараңыз).

Тереңдік тіреуішінің **30** толығымен ішке басылуын және дәлдеу бұрандасы **29** жылжымалы тұтқаны жылжытуда тереңдік тіреуішіне тимей тесікке кіруін қамтамасыз етіңіз.

- Дайындаманы өлшемдерге сәй ретте қысыңыз.
- Керекті еңіс бұрышын (горизонталды және/немесе вертикалды) реттеңіз.
- Электр құралын қосыңыз.
- Бұғаттау тұтқышын **5** басып жылжымалы тұтқаны қолтұтқасынан **4** ұстап жай төмен апарыңыз.
- Дайындаманы бір қалыпты жылжытып аралаңыз.
- Электр құралын өшіріп аралау дискісі толық тоқтағаныша күте тұрыңыз.
- Жылжымалы тұтқаны жай жоғарыға бағыттаңыз.

Жүріспен аралау (Q суретін қараңыз)

- ▶ **Қолтұтқаны қосу алдында және бүкіл аралау әдісінде қатты ұстаңыз. Аралауда жылжымалы тұтқанымен бақылауланған әрекет жасаңыз.**

Бақылау жоғалған кезде жылжымалы тұтқа өте оңай жылжитын болғаны үшін қатты жарақаттануларға алып келуі мүмкін.

- Жылжымалы тұтқаның **28** бұғаттауын ашыңыз (“Жылжымалы тұтқаны босату” 306 бетінде қараңыз). Жылжымалы тұтқаны **28** шешу және кері жылыжту арқылы жылжыту механизмі дұрыс істеп тұрғанын тексеріңіз.
- Дайындаманы өлшемдерге сәй ретте қысыңыз.
- Керекті еңіс бұрышын (горизонталды және/немесе вертикалды) реттеңіз.
- Жылжымалы тұтқаны **10** тіреуіш планкаларынан ары ара дискісі дайындама алдында тұрғанша тартыңыз.
- Электр құралын қосыңыз.
- Бұғаттау тұтқышын **5** басып жылжымалы тұтқаны қолтұтқасынан **4** ұстап жай төмен апарыңыз.

- Енді жылжымалы тұтқаны **10** тіреуіш планкалары бағытында басып дайындаманы бір қалыпты жылжумен аралаңыз.
- Электр құралын өшіріп аралау дискісі толық тоқтағаныша күте тұрыңыз.
- Жылжымалы тұтқаны жай жоғарыға бағыттаңыз.

Бірдей ұзын дайындамаларды аралаңыз (R суретін қараңыз)

Бірдей ұзын дайындамаларды оңай аралау үшін ұзындық тіреуішін **36** пайдалану мүмкін.

Ұзындық тіреуішін аралау үстелінің ұзартқышының **11** екі жағында орнату мүмкін.

- Бұғаттау бұрандасын **35** босатып, ұзындық тіреуішін **36** қысқыш бұранда **63** жоғарысынан қайырыңыз.
- Құлыптау бұрандасын **35** қайта бұрап қойыңыз.
- Аралау үстелінің ұзартқышын **11** керекті ұзындыққа реттеңіз (“Аралау үстелін ұзарту” 306 бетінде қараңыз).

Тереңдікті шектеу тірегін реттеу (Тек аралау) (S суретін қараңыз)

Егер ойықты аралау немесе аралық тіреуішті пайдалану керек болса тереңдік тіреуішін жылжыту керек.

- Тереңдік тіреуішін **30** сыртқа қайырыңыз.
- Бұғаттау тұтқышын **5** басып, жылжымалы тұтқаны керекті күйге қайырыңыз.
- Дәлдеу бұрандасын **29** бұранда ұшы тереңдік тіреуішіне **30** тигенше бұраңыз.
- Жылжымалы тұтқаны жай жоғарыға бағыттаңыз.

Арнайы дайындамалар

Иінді немесе домалақ дайындамаларды аралауда оларды сырғандан сақтау қажет. Кесік сызығында дайындама; тіреуіш планка және аралау үстелінде аралық пайда болуы мүмкін емес.

Керек болса арнайы ұстағыштарды дайындау қажет.

310 | Қазақша

Профиль рейкаларын (еден немесе төбе планкалары) өңдеу

Профиль рейкаларын екі жолмен өңдеуге болады:

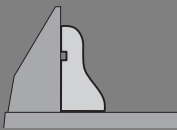
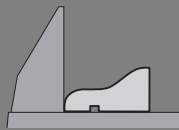
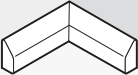

- тіреу планкасына тіреп,
- аралау үстелінде жатқызып.

Мұнан былай профиль планкасының еніне байланысты кесіктерді жылжытумен немесе жылжытусыз орындау мүмкін.

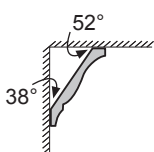
Реттелген қисайту бұрыштарын алдымен қоқыс ағашымен тексеріңіз.

Еден рейкалары

Төмендегі кестеде еден рейкаларын өңдеу туралы нұсқаулықтар бар.

Параметрлер		тіреу планкасына тіреп		аралау үстелінде жатқызып	
Еден рейкасы		сол жақ	оң жақ	сол жақ	оң жақ
Ішкі қыры 	көлденең қисайту бұрышы	45° солға	45° оңға	0°	0°
	тік қисайту бұрышы	0°	0°	45° солға	45° оңға
	Дайындаманы орналастыру	Төменгі қырын аралау үстеліне	Төменгі қырын аралау үстеліне	Жоғарғы қыры тіреу планкасында	Жоғарғы қыры тіреу планкасында
	Дайын дайындама орналасқан жері:	кесіктен сол жақта	кесіктен оң жақта	кесіктен сол жақта	кесіктен оң жақта
Сыртқы қыры 	көлденең қисайту бұрышы	45° оңға	45° солға	0°	0°
	тік қисайту бұрышы	0°	0°	45° оңға	45° солға
	Дайындаманы орналастыру	Төменгі қырын аралау үстеліне	Төменгі қырын аралау үстеліне	Жоғарғы қыры тіреу планкасында	Жоғарғы қыры тіреу планкасында
	Дайын дайындама орналасқан жері:	кесіктен сол жақта	кесіктен оң жақта	кесіктен сол жақта	кесіктен оң жақта

Төбе рейкалары (АҚШ стандарттары бойынша)



Егер төбе рейкаларын аралау үстелінде жатқызып өңдемекші болсаңыз, горизонталды еңіс бұрышын 31,6° (аралау үстелі оңға немесе солға бұралған) ал вертикалды еңіс бұрышын 33,9° (жылжымалы тұтқа солға немесе оңға қайырылған) етіп реттеңіз.

Төмендегі кестеде төбе рейкаларын өңдеу туралы нұсқаулықтар бар.

Параметрлер		тіреу планкасына тіреп		аралау үстелінде жатқызып	
Төбе рейкасы		сол жақ	оң жақ	сол жақ	оң жақ
Ішкі қыры 	көлденең қисайту бұрышы	45° оңға	45° солға	31,6° оңға	31,6° солға
	тік қисайту бұрышы	0°	0°	33,9° солға	33,9° оңға
	Дайындаманы орналастыру	Төменгі қыры тіреу планкасында	Төменгі қыры тіреу планкасында	Жоғарғы қыры тіреу планкасында	Жоғарғы қыры тіреу планкасында
	Дайын дайындама орналасқан жері:	кесіктен оң жақта	кесіктен сол жақта	кесіктен сол жақта	кесіктен оң жақта

Параметрлер	тіреу планкасына тіреп			аралау үстелінде жатқызып	
	Сыртқы қыры көлденең қисайту бұрышы	45° солға	45° оңға	31,6° солға	31,6° оңға
	тік қисайту бұрышы	0°	0°	33,9° оңға	33,9° солға
	Дайындаманы орналастыру	Төменгі қыры тіреу планкасында	Төменгі қыры тіреу планкасында	Жоғарғы қыры тіреу планкасында	Жоғарғы қыры тіреу планкасында
	Дайын дайындама орналасқан жері:	кесіктен оң жақта	кесіктен сол жақта	кесіктен сол жақта	кесіктен оң жақта

Негізгі реттеулерді тексеріп реттеңіз

Дәл кесіктерді қамтамасыз ету үшін белсенді пайдаланудан соң электр құралының параметрлерін тексеріп керек болса реттеу керек. Ол үшін тәжірибе мен тиісті арнайы аспаптар керек болады.

Өкілетті Bosch сервистік орталығы бұл жұмысты жылдам және сенімді ретте орындайды.

Лазерді реттеу

Ескертпе: Лазер функциясын тексеру үшін электр құралын тоққа қосу керек.

► **Лазерді реттеу кезінде (мысалы, жылжыту тұтқасын жылжытуда) ешқашан қосқыш/өшіргішті пайдаланбаңыз.** Электр құралының кездейсоқ іске қосылуы жарақаттануларға алып келуі мүмкін.

- Электр құралын жұмыс күйіне келтіріңіз.
- Аралау үстелін **38 0°** үшін **18** ойығына дейін бұраңыз. Тұтқыш **16** сезімді ретте ойыққа тірелуі керек.
- Лазер сәулелерін **61** қосқышымен қосыңыз.

Тексеріңіз: (Т1 суретін қараңыз)

- Дайындамада тікелей кесік сызығын сызыңыз.
- Бұғаттау тұтқышын **5** басып жылжымалы тұтқаны қолтұтқасынан **4** ұстап жай төмен апарыңыз.
- Дайындаманы аралау дискісінің тістері кесік сызығымен бір сызықта болатын етіп бағыттаңыз.
- Дайындаманы осы күйде ұстап жылжымалы тұтқаны жай қайта жоғарыға бағыттаңыз.
- Дайындаманы қысып қойыңыз.
- Лазер сәулелерін **61** қосқышымен қосыңыз.

Лазер сәулелері бүтін ұзындығында сол мен оң жақта дайындамада сызылған кесік сызығынан бірдей аралықта болуы керек.

Түзулігін реттеу: (Т2 суретін қараңыз)

- Әр реттеу бұрандасын **64** алты қырлы дөңбек кілтпен (2 мм) **21** лазер сәулесі бүтін ұзындығында сол мен оң жақта дайындамада сызылған кесік сызығынан бірдей аралықта болғаныша бұраңыз.

Сағат тіліне қарсы бір айналым лазер сәулесін оңдан солға жылжытады.

Параллельдікті реттеу: (Т3 суретін қараңыз)

- Екі бұранданы **65** лазер қорғау қалпақшасында **27** алты қырлы дөңбек кілтпен (4 мм) **20** босатыңыз.

Ескертпе: Лазер қорғау қалпақшасының алғы бұрандасына жету үшін жылжымалы тұтқаны алты қырлы дөңбек кілтті тербелуден сақтау қаптаманың тесігінен өтетін болғаныша аз төменге қайырыңыз.

- Бекіткіш бұранданы **66** (шам. 1 – 2 айналым) алты қырлы дөңбек кілтпен (2 мм) **21** босатыңыз. Бұранданы толық шығармаңыз.
- Лазердің орнату тақтасын лазер лазер сәулелері бүтін ұзындығында дайындамада сызылған кесік сызығынан параллельді болғаныша оңға немесе солға жылжытыңыз.
- Лазердің орнату тақтасын осы күйде ұстап бекіткіш бұранданы **66** қайта берік бұрап қойыңыз.
- Реттеуден соң кесік сызығының түзулігін тексеріңіз. Керек болса лазер сызықтарын реттеу бұғандаларымен **64** қайта туралаңыз.
- Лазер қорғау қалпақшасын **27** қайта бекітіңіз.

Жылжымалы тұтқаны жылжытуда жақтық ауытқуды реттеу: (Т4 суретін қараңыз)

- Екі бұранданы **65** лазер қорғау қалпақшасында **27** алты қырлы дөңбек кілтпен (4 мм) **20** босатыңыз.

Ескертпе: Лазер қорғау қалпақшасының алғы бұрандасына жету үшін жылжымалы тұтқаны алты қырлы дөңбек кілтті тербелуден сақтау қаптаманың тесігінен өтетін болғаныша аз төменге қайырыңыз.

- Бекіткіш бұрандаларды **67** (шам. 1 – 2 айналым) алты қырлы дөңбек кілтпен (2 мм) **21** босатыңыз. Бұрандаларды толық шығармаңыз.
- Лазер корпусын лазер сызықтары жылжымалы тұтқаны арқаға жылжытуда жанға ауытқулары жоқ болғаныша оңға немесе солға жылжытыңыз.
- Реттеуден соң кесік сызығының түзулігін тексеріңіз. Керек болса лазер сызықтарын реттеу бұғандаларымен **64** қайта туралаңыз.
- Лазердің корпусын осы күйде ұстап бекіткіш бұрандаларын **67** қайта берік бұрап қойыңыз.
- Лазер қорғау қалпақшасын **27** қайта бекітіңіз.

312 | Қазақша

Стандартты қисайту бұрышын 0° (тік) реттеу

- Электр құралын тасымалдау күйіне келтіріңіз.
- Аралау үстелін **38 0°** үшін **18** ойығына дейін бұраңыз. Тұтқыш **16** сезімді ретте ойыққа тірелуі керек.

Тексеріңіз: (U1 суретін қараңыз)

- Бір бұрышты калибрді 90° реттеп, оны аралау үстеліне **38** қойыңыз.

Бұрышты калибрдің бір жағы бүтін ұзындығында ара дискісінде **40** жатуы керек.

Реттеу: (U2 суретін қараңыз)

- Қысқыш тұтқасын **17** босатыңыз.
- Екі реттеу бұрандасын **68** (кемінде 1 айналым) дөңбек кілтпен (10 мм) босатыңыз.
- Реттеу бұрандасын **70** (шам. 3 айналым) алты қырлы дөңбек кілтпен (4 мм) **20** босатыңыз.
- Реттеу бұрандасын **69** алты қырлы дөңбек кілтпен (4 мм) **20** бұрышты калибрдің бір жағы бүтін ұзындығында ара дискісінде жатқаныша бұраңыз.
- Қысқыш тұтқасын **17** қайта берік бекемдеңіз. Алдымен реттеу бұрандасын **70** сосын **68** реттеу бұрандаларын қайта бұрап қойыңыз.

Егер **33** мен **24** реттеуден соң **32** шкаласының 0° белгілерімен бір сызықта тұрмаса, бекіткіш бұранданы крест тәрізді бұрауышпен босатып, бұрыш көрсеткішін 0° белгілерінен туралаңыз.

Стандартты қисайту бұрышын 45° (солда, вертикалды) реттеу

- Электр құралын жұмыс күйіне келтіріңіз.
- Аралау үстелін **38 0°** үшін **18** ойығына дейін бұраңыз. Тұтқыш **16** сезімді ретте ойыққа тірелуі керек.
- Сол тіреуіш планка ұзартқышын **9** толығымен сыртқа тартыңыз.
- Қысу тұтқышын **17** босатып, жылжымалы тұтқаны қолтұтқасында **4** тірелгенше солға (45°) қайырыңыз.

Тексеріңіз: (V1 суретін қараңыз)

- Бір бұрышты калибрді 45° реттеп, оны аралау үстеліне **38** қойыңыз.

Бұрышты калибрдің бір жағы бүтін ұзындығында ара дискісінде **40** жатуы керек.

Реттеу: (V2 суретін қараңыз)

- Реттеу бұрандасын **71** айыр тәрізді кілтпен (8 мм) бұрышты калибрдің бір жағы бүтін ұзындығында ара дискісінде жатқаныша бұраңыз.
- Қысқыш тұтқасын **17** қайта берік бекемдеңіз.

Егер **33** мен **24** бұрыш көрсеткіштері реттеуден соң **32** шкаласының 45° белгілерімен бір сызықта тұрмаса алдымен еңіс бұрышының 0° параметрін сосын бұрыш көрсеткішін тексеріңіз. Сосын қисайту бұрышының 45° параметрін тексеріңіз.

Стандартты еңіс бұрышы 45° (оң, вертикалды) реттеңіз

- Электр құралын жұмыс күйіне келтіріңіз.
- Аралау үстелін **38 0°** үшін **18** ойығына дейін бұраңыз. Тұтқыш **16** сезімді ретте ойыққа тірелуі керек.
- Оң тіреуіш планка ұзартқышын **9** толығымен сыртқа тартыңыз.
- Қысқыш тұтқасын **17** босатыңыз.
- Жылжымалы тұтқаны қолтұтқасында **4 0°** күйінен аздап солға аударып бұрау тұтқасын **39** керекті еңіс бұрышының диапазоны көрсетілгенше солға бұраңыз.
- Жылжымалы тұтқаны қолтұтқасынан **4** тірелгенше оңға (45°) қайырыңыз.

Тексеріңіз: (W1 суретін қараңыз)

- Бір бұрышты калибрді 135° реттеп, оны аралау үстеліне **38** қойыңыз.

Бұрышты калибрдің бір жағы бүтін ұзындығында ара дискісінде **40** жатуы керек.

Реттеу: (W2 суретін қараңыз)

- Реттеу бұрандасын **72** айыр тәрізді кілтпен (8 мм) бұрышты калибрдің бір жағы бүтін ұзындығында ара дискісінде жатқаныша бұраңыз.
- Қысқыш тұтқасын **17** қайта берік бекемдеңіз.

Егер **33** мен **24** бұрыш көрсеткіштері реттеуден соң **32** шкаласының 45° белгілерімен бір сызықта тұрмаса алдымен еңіс бұрышының 0° параметрін сосын бұрыш көрсеткішін тексеріңіз. Сосын қисайту бұрышының 45° параметрін тексеріңіз.

Горизонталды еңіс бұрышының шкаласын бағыттау

- Электр құралын жұмыс күйіне келтіріңіз.
- Аралау үстелін **38 0°** үшін **18** ойығына дейін бұраңыз. Тұтқыш **16** сезімді ретте ойыққа тірелуі керек.

Тексеріңіз: (X1 суретін қараңыз)

- Бұрышты калибрді 90° реттеп тіреуіш планка **10** мен аралау дискісі **40** арасында аралау үстеліне **38** орнатыңыз.

Бұрышты калибрдің бір жағы бүтін ұзындығында ара дискісінде **40** жатуы керек.

Реттеу: (X2 суретін қараңыз)

- Төрт реттеу бұрандаларын **73** алты қырлы дөңбек кілтпен крест тәрізді бұрауышпен (4 мм) **20** босатып, аралау үстелін **38** шкаламен **37** бірге бұрышты калибрдің бір жағы аралау дискісімен бүтін ұзындығында бірдей болғанша бұраңыз.
- Бұрандаларды қайта берік бекітіңіз.

Егер бұрыш көрсеткіші **59** реттеуден соң **37** шкаласының 0° белгісімен бір сызықта тұрмаса, **74** бұрандасын стандартты крест тәрізді бұрауышпен босатып, бұрыш көрсеткішін 0° белгісінен туралаңыз.

Қысқыш тұтқаның 17 қысу күшін реттеу (Ү суретін қараңыз)

Қысу тұтқышының 17 қысу күшін реттеуге болады.

Тексеріңіз:

- Қысу тұтқасының қысу күші кез келген вертикалды еңіс бұрышында жылжымалы тұтқаның күйін бекем ұстау керек.

Реттеу:

- Қысқыш тұтқасын 17 босатыңыз.
- Екі реттеу бұрандасын 75 (17 мм) дөңбек кілтпен сағат тіліне қарсы бұрап қысу қуатын төмендетіңіз немесе сағат тілімен бұрап қысу қуатын көтеріңіз.
- Сертиқалды еңіс бұрышын реттеңіз, қысу тұтқышын 17 қайта бекітіп керекті қысу күші жетілгенін тексеріңіз.

Тасымалдау (Z суретін өараңыз)

Электр құралын тасымалдаудан алдын төмендегі басқыштарды орындау керек:

- Жылжымалы тұтқаны 28 толығымен арқаға жылжытып осы күйде бекітіңіз ("Жылжымалы тұтқышты босату" 306 бетінде қараңыз).
 - Тереңдік тіреуішінің 30 толығымен ішке басылуын және дәлдеу бұрандасы 29 жылжымалы тұтқаны жылжытуда тереңдік тіреуішіне тимей тесікке кіруін қамтамасыз етіңіз.
 - Жылжымалы тұтқаны төменге тасымалдау сақтағышы 31 ішке толық басылғанша жылжытыңыз.
 - Ара үстелінің ұзартқыштарын 11 толығымен ішіне жылжытыңыз.
 - 0° тік қисайту бұрышын орнатып қысу тұтқасын 17 бекітіп бұраңыз.
 - Аралау үстелін 38 тірелгенше солға бұрап реттеу тетігін 15 тартып қойыңыз.
 - Желі кабелін жабысқақпен 76 жинаңыз.
 - Электр құралында бекітілмейтін барлық жабдықтар бөліктерін алыстатыңыз. Пайдаланылмаған аралау дискілерін тасымалдау үшін жабық контейнерлерге салыңыз.
 - Электр құралын тасымалдау тұтқасынан 7 ұстап тасыңыз немесе аралау үстелінің жанындағы ұстау ойықтарынан 19 ұстаңыз.
- Электр құралды тасымалдауда тек тек тасымалдау аспаптарын пайдаланыңыз, ал қорғағыш аспаптарды, жылжымалы тұтқаны 28 немесе қолтұтқаны 4 ешқашан пайдаланбаңыз.
- Бел жарақаттануын алдын алу үшін электр құралын әрдайым екі кісі болып тасымалдаңыз.

Техникалық күтім және қызмет

Қызмет көрсету және тазалау

► Барлық жұмыстардан алдын электр құралының желілік айырын розеткадан шығарыңыз.

Егер байланыс сымын алмастыру қажет болса, қауіпсіздіктің төмендеуіне жол бермес үшін алмастыруды тек Bosch немесе Bosch электр құралдарының авторизацияланған клиенттерге қызмет көрсету орталықтарында орындаңыз.

Тазалау

Жақсы әрі сенімді жұмыс істеу үшін электр құралы мен желдеткіш тесікті таза ұстаңыз.

Тербелу қорғағыш қаптамасы әрдайым бос жылжып өзі жабылатын болуы керек. Сондықтан маятниктік қорғағыш қаптама айналасындағы аумақты әрқашан таза ұстаңыз.

- Әрбір жұмыс басқышынан соң сығымдалған ауамен үрлеу немесе қылшақ көмегімен шаңды және жоңқаларды кетіріңіз.
- Жылжыту дөңгелегі 23 мен жылжымалы тұтқаны 28 жүйелік түрде тазалаңыз.

Керек-жарақтар

Жылдам қысу қысқашы	1 609 B02 125
Ішпектер	1 609 B02 375
Шаң қабы	1 609 B02 595
Сору адаптері	2 607 001 977
GTA 2500 W жұмыс үстелі	0 601 B12 100
GTA 3800 жұмыс үстелі	0 601 B24 000
GAS 50 M ағаш сорғышы	0 601 988 103

Ағаш пен плиталық материалдар, панельдер мен планкалар үшін ара дискілері

Аралау дискісі 305 x 30 мм, 60 тістер 2 608 641 768

Пластмасса және түсті металдарды аралайтын ара дискілері

Аралау дискісі 305 x 30 мм, 96 тістер 2 608 642 099

Аралау дискісі 305 x 30 мм, 96 тістер 2 608 640 453

Түрлі ламинат еден түрлеріне арналған ара дискілері

Аралау дискісі 305 x 30 мм, 96 тістер 2 608 642 137

Тұтынушыға қызмет көрсету және пайдалану кеңестері

Қызмет көрсету шеберханасы өнімді жөндеу және күту, сондай-ақ қосалқы бөлшектер туралы сұрақтарға жауап береді. Қажетті сызбалар мен қосалқы бөлшектер туралы ақпаратты мына мекенжайдан табасыз:

www.bosch-pt.com

Кеңес беруші Bosch қызметкерлері өнімді пайдалану және олардың қосалқы бөлшектері туралы сұрақтарыңызға тиянақты жауап береді.

Сұрақтар қою және қосалқы бөлшектерге тапсырыс беру кезінде міндетті түрде өнімнің зауыттық тақтайшасындағы 10-санды өнім нөмірін жазыңыз.

314 | Қазақша

Өндіруші талаптары мен нормаларының сақталуымен электр құралын жөндеу және кепілді қызмет көрсету барлық мемлекеттер аумағында тек "Роберт Бош" фирмалық немесе авторизацияланған қызмет көрсету орталықтарында орындалады.
ЕСКЕРТУ! Заңсыз жолмен әкелінген өнімдерді пайдалану қауіпті, денсаулығыңызға зиян келтіруі мүмкін. Өнімдерді заңсыз жасау және тарату әкімшілік және қылмыстық тәртіп бойынша Заңмен қудаланады.

Қазақстан

ЖШС "Роберт Бош"
Электр құралдарына қызмет көрсету орталығы
Алматы қаласы
Қазақстан
050050
Райымбек данғылы
Коммунальная көшесінің бұрышы, 169/1
Тел.: +7 (727) 232 37 07
Факс: +7 (727) 233 07 87
E-Mail: info.powertools.ka@bosch.com
Ресми сайты: www.bosch.kz; www.bosch-pt.kz

Кәдеге жарату

Электр құралдар, жабдықтар және бумаларын айналаны қорғайтын кәдеге жаратуға апару қажет.

Электр құралдарды үй қоқысына тастамаңыз!

Тек қана ЕО елдері үшін:

Электр және электрондық ескі құралдар бойынша Еуропа 2012/19/EU ережесі және оның ұлттық заңдарда орындалуы бойынша басқа пайдаланып болмайтын электр құралдар бөлек жиналып кәдеге жаратылуы қажет.

Техникалық өзгерістер енгізу құқығы сақталады.

Română

Instrucțiuni privind siguranța și protecția muncii

Indicații generale de avertizare pentru scule electrice

⚠️ AVERTISMENT Pentru a vă proteja împotriva electrocutării, vătămărilor corporale și pentru a reduce pericolul de incendiu, în timpul utilizării sculelor electrice trebuie respectate următoarele măsuri de bază privind siguranța.

Citiți toate instrucțiunile înainte de a folosi această sculă electrică și păstrați în condiții bune instrucțiunile de siguranță.

Termenul de „sculă electrică” utilizat în instrucțiunile de siguranță se referă la sculele electrice alimentate de la rețea (cu cablu de alimentare) și la sculele electrice cu acumulator (fără cablu de alimentare).

Siguranța la locul de muncă

- ▶ **Mențineți-vă sectorul de lucru curat și bine iluminat.** Dezordinea sau sectoarele de lucru neluminate pot duce la accidente.
- ▶ **Nu lucrați cu scula electrică în mediu cu pericol de explozie, în care există lichide, gaze sau pulberi inflamabile.** Sculele electrice generează scântei care pot aprinde praful sau vaporii.
- ▶ **Nu permiteți accesul copiilor și al altor persoane în timpul utilizării sculei electrice.** Dacă vă este distrasă atenția puteți pierde controlul asupra mașinii.

Siguranța electrică

- ▶ **Ștecherul sculei electrice trebuie să fie potrivit prizei electrice. Nu este în nici un caz permisă modificarea ștecherului. Nu folosiți fișe adaptoare la sculele electrice legate la pământ de protecție.** Ștecherile nemodificate și prizele corespunzătoare diminuează riscul de electrocutare.
- ▶ **Evitați contactul corporal cu suprafețe legate la pământ ca țevi, instalații de încălzire, sobe și frigidere.** Există un risc crescut de electrocutare atunci când corpul vă este legat la pământ.
- ▶ **Feriți mașina de ploaie sau umezeală.** Pătrunderea apei într-o sculă electrică mărește riscul de electrocutare.
- ▶ **Nu schimbați destinația cablului folosindu-l pentru transportarea sau suspendarea sculei electrice ori pentru a trage ștecherul afară din priză. Feriți cablul de căldură, ulei, muchii ascuțite sau componente aflate în mișcare.** Cablurile deteriorate sau încurcate măresc riscul de electrocutare.
- ▶ **Atunci când lucrați cu o sculă electrică în aer liber, folosiți numai cabluri prelungitoare adecvate și pentru mediul exterior.** Folosirea unui cablu prelungitor adecvat pentru mediul exterior diminuează riscul de electrocutare.

- ▶ **Atunci când nu poate fi evitată utilizarea sculei electrice în mediu umed, folosiți un întrerupător automat de protecție împotriva tensiunilor periculoase.** Întrubunțarea unui întrerupător automat de protecție împotriva tensiunilor periculoase reduce riscul de electrocutare.

Siguranța persoanelor

- ▶ **Fiți atenți, aveți grijă de ceea ce faceți și procedați rațional atunci când lucrați cu o sculă electrică. Nu folosiți scula electrică atunci când sunteți obosiți sau vă aflați sub influența drogurilor, a alcoolului sau a medicamentelor.** Un moment de neatenție în timpul utilizării mașinii poate duce la răni grave.
- ▶ **Purtați echipament personal de protecție și întotdeauna ochelari de protecție.** Purtarea echipamentului personal de protecție, ca masca pentru praf, încălțăminte de siguranță antiderapantă, casca de protecție sau protecția auditivă, în funcție de tipul și utilizarea sculei electrice, diminuează riscul răniilor.
- ▶ **Evitați o punere în funcțiune involuntară. Înainte de a introduce ștecherul în priză și/sau de a introduce acumulatorul în scula electrică, de a o ridica sau de a o transporta, asigurați-vă că aceasta este oprită.** Dacă atunci când transportați scula electrică țineți degetul pe întrerupător sau dacă porniți scula electrică înainte de a racorda la rețeaua de curent, puteți provoca accidente.
- ▶ **Înainte de pornirea sculei electrice îndepărtați dispozitivele de reglare sau cheile fixe din aceasta.** Un dispozitiv sau o cheie lăsată într-o componentă de mașină care se rotește poate duce la răni.
- ▶ **Evitați o ținută corporală nefirească. Adoptați o poziție stabilă și mențineți-vă întotdeauna echilibrul.** Astfel veți putea controla mai bine mașina în situații neașteptate.
- ▶ **Purtați îmbrăcăminte adecvată. Nu purtați îmbrăcăminte largă sau podoabe. Feriți părul, îmbrăcăminte și mănușile de piesele aflate în mișcare.** Îmbrăcăminte largă, părul lung sau podoabele pot fi prinse în piesele aflate în mișcare.
- ▶ **Dacă pot fi montate echipamente de aspirare și colectare a prafului, asigurați-vă că acestea sunt racordate și folosite în mod corect.** Folosirea unei instalații de aspirare a prafului poate duce la reducerea poluării cu praf.

Utilizarea și manevrarea atentă a sculelor electrice

- ▶ **Nu suprasolicitați mașina. Folosiți pentru executarea lucrării dv. scula electrică destinată aceluși scop.** Cu scula electrică potrivită lucrați mai bine și mai sigur în domeniul de putere indicat.
- ▶ **Nu folosiți scula electrică dacă aceasta are întrerupătorul defect.** O sculă electrică, care nu mai poate fi pornită sau oprită, este periculoasă și trebuie reparată.
- ▶ **Scoateți ștecherul afară din priză și/sau îndepărtați acumulatorul, înainte de a executa reglaje, a schimba accesoriul sau de a pune mașina la o parte.** Această măsură de prevedere împiedică pornirea involuntară a sculei electrice.
- ▶ **Păstrați sculele electrice nefolosite la loc inaccesibil copiilor. Nu lăsați să lucreze cu mașina persoane care**

316 | Română

nu sunt familiarizate cu aceasta sau care nu au citit aceste instrucțiuni. Sculele electrice devin periculoase atunci când sunt folosite de persoane lipsite de experiență.

- ▶ **Întrețineți-vă scula electrică cu grijă. Controlați dacă componentele mobile ale sculei electrice funcționează impecabil și dacă nu se blochează, sau dacă există piese rupte sau deteriorate astfel încât să afecteze funcționarea sculei electrice. Înainte de utilizare dați la reparat piesele deteriorate.** Cauza multor accidente a fost întreținerea necorespunzătoare a sculelor electrice.
- ▶ **Mențineți bine ascuțite și curate dispozitivele de tăiere.** Dispozitivele de tăiere întreținute cu grijă, cu tășuri ascuțite se întepenesc în mai mică măsură și pot fi conduse mai ușor.
- ▶ **Folosiți scula electrică, accesoriile, dispozitivele de lucru etc. conform prezentelor instrucțiuni. Țineți cont de condițiile de lucru și de activitatea care trebuie desfășurată.** Folosirea sculelor electrice în alt scop decât pentru utilizările prevăzute, poate duce la situații periculoase.

Service

- ▶ **Încredințați scula electrică pentru reparare numai personalului de specialitate, calificat în acest scop, repararea făcându-se numai cu piese de schimb originale.** Astfel veți fi siguri că este menținută siguranța mașinii.

Instrucțiuni privind siguranța și protecția muncii pentru ferăstraie circulare staționare

- ▶ **Scula electrică este prevăzută la livrare cu o plăcuță de avertizare (în schița sculei electrice de la pagina grafică marcată cu numărul 3).**



- ▶ **Înainte de prima punere în funcțiune, lipiți deasupra textului în limba engleză al plăcuței de avertizare, eticheta în limba țării dumneavoastră, din setul de livrare.**
- ▶ **Nu îndreptați raza laser asupra persoanelor sau animalelor și nu priviți nici dumneavoastră raza laser.** Această sculă electrică emite radiație laser din clasa laser 2 conform EN 60825-1. Cu aceasta puteți provoca orbirea persoanelor.
- ▶ **Păstrați curățenia la locul de muncă.** Amestecurile de materiale sunt foarte periculoase. Pulberea de metal ușor poate arde sau exploda.
- ▶ **Depozitați scula electrică în condiții de siguranță atunci când nu o folosiți. Locul de depozitare trebuie să fie uscat și să se poată încuia.** Astfel va fi împiedicată deteriorarea sculei electrice în urma depozitării sau manevrarea acesteia de către persoane lipsite de experiență.
- ▶ **Folosiți scula electrică numai pentru materialele de lucru specificate în indicațiile de utilizare conform destinației.** În caz contrar scula electrică ar putea fi suprasolicitată.

- ▶ **Fixați întotdeauna strâns piesa de lucru. Nu prelucrați piese care sunt prea mici pentru a putea fi fixate.** În caz contrar distanța dintre mâna dumneavoastră și pânza de ferăstrău care se rotește ar fi prea mică.
- ▶ **Mențineți mânerul uscat, curat și feriți-le de ulei și unsoare.** Mânerul uscat, murdărit cu ulei, alunecă din mână și duc la pierderea controlului.
- ▶ **Nu folosiți scula electrică dacă are cablul deteriorat. Nu atingeți cablul deteriorat și trageți ștecherul de alimentare afară din priză dacă cablul se deteriorează în timpul lucrului.** Cablurile deteriorate măresc riscul de electrocutare.
- ▶ **Verificați regulat cablul și nu permiteți repararea cablului deteriorat decât la un atelier service autorizat de asistență tehnică post-vânzări pentru scule electrice Bosch. Înlocuiți cablurile prelungitoare defecte.** În acest fel va putea fi garantată menținerea siguranței sculei electrice.
- ▶ **Nu întrebuințați pânze de ferăstrău tocite, fisurate, îndoite sau deteriorate.** Pânzele de ferăstrău cu dinții tociți sau orientați greșit, provoacă, din cauza făgașului de tăiere prea îngust, o frecare mai mare, blocarea pânzei de ferăstrău și recul.
- ▶ **Nu folosiți niciodată scula electrică fără placa intermediară. Înlocuiți o placă intermediară defectă cu una nouă.** Fără o placă intermediară impecabilă, pânza de ferăstrău vă poate răni.
- ▶ **Nu folosiți pânze de ferăstrău din oțel de înaltă performanță (oțel HSS).** Astfel de pânze de ferăstrău se pot rupe cu ușurință.
- ▶ **Folosiți întotdeauna pânze de ferăstrău de dimensiuni corecte și cu orificiu de prindere potrivit (de ex. în formă de stea sau rotund).** Pânzele de ferăstrău care nu pot fi fixate strâns în piesele de montaj ale ferăstrăului, se rotește neuniform și duc la pierderea controlului.
- ▶ **Asigurați-vă că apărătoarea funcționează corespunzător și se poate mișca liber.** Nu blocați niciodată apărătoarea în stare deschisă.
- ▶ **Utilizați scula electrică numai după ce de pe suprafața de lucru, până la piesa de prelucrat, au fost îndepărtate cheile de reglare, așchiile de lemn, etc.** Bucățile mici de lemn sau alte obiecte care intră în contact cu pânza de ferăstrău care se rotește, vă pot lovi cu mare viteză.
- ▶ **Curățați podeaua de așchiile de lemn și resturile de materiale.** Puteți aluneca sau vă puteți împiedica de acestea.
- ▶ **Nu înlocuiți laserul sau dioda luminiscentă incorporată cu un alt tip.** Laserul sau dioda luminiscentă, care nu se potrivesc la această sculă electrică, pot pune în pericol persoane. Pentru a evita punerea în pericol a siguranței, înlocuirea acestora se va face numai la un centru autorizat de service și asistență post-vânzare.
- ▶ **Nu îndepărtați niciodată resturile de tăiere, așchiile de lemn sau altele asemănătoare din sectorul de tăiere, în timpul funcționării sculei electrice.** Aduceți întotdeauna mai întâi brațul de tăiere în poziție de repaus și deconectați scula electrică.

- ▶ **După lucru, nu atingeți pânda de ferăstrău înainte ca aceasta să se răcească.** În timpul lucrului pânda de ferăstrău se înfierbântă puternic.
- ▶ **În cazul în care pânda de ferăstrău se blochează, deconectați scula electrică și țineți nemișcată piesa de lucru până când pânda de ferăstrău se oprește complet. Pentru a evita un recul, piesa de lucru va putea fi mișcată numai după oprirea completă a pânzei de ferăstrău.** Îndepărtați cauza blocajului pânzei de ferăstrău înainte de a reporni scula electrică.
- ▶ **Nu lăsați niciodată scula electrică din mână, înainte de a se fi oprit complet din funcționare.** Accesoriile care se mai rotesc din inerție, după oprirea sculei electrice, pot provoca răniri.
- ▶ **Conduceți pânda de ferăstrău spre piesa de lucru numai cu mașina pornită.** În caz contrar există pericol de recul, dacă pânda de ferăstrău se agață în piesa de lucru.
- ▶ **Nu vă așezați niciodată pe scula electrică.** Vă puteți răni grav, în cazul în care scula electrică se răstoarnă sau dacă, din greșeală, intrați în contact cu pânda de ferăstrău.
- ▶ **Nu deteriorați niciodată indicatoarele de avertizare de pe scula dumneavoastră electrică, făcându-le de nerecunoscut.**
- ▶ **Nu introduceți degetele între piesele mobile ale brațului culisant.** Degetele ar putea fi strivite și suferi leziuni grave.
- ▶ **Prindeți ferm de mâner scula electrică înainte de pornire cât și pe toată durata procesului de tăiere. În timpul tăierii efectuați o mișcare controlată cu brațul culisant.** Într-un moment de neatenție, brațul culisant cu mers extrem de ușor poate provoca răniri grave.
- ▶ **Tăiați întotdeauna piesa de lucru dinspre față spre spate.** În caz contrar există pericol de recul atunci când pânda de ferăstrău se agață în piesa de lucru.
- ▶ **Asigurați piesa de lucru.** O piesă de lucru fixată cu dispozitive de prindere sau într-o menhină este ținută mai sigur decât cu mâna dumneavoastră.

Simboluri

Simbolurile care urmează pot fi importante pentru utilizarea sculei dumneavoastră electrice. Vă rugăm să rețineți simbolurile și semnificația acestora. Interpretarea corectă a simbolurilor vă ajută să utilizați mai bine și mai sigur scula electrică.

Simboluri și semnificația acestora



- ▶ **Radiație laser nu priviți direct în fascicul**
Produs cu laser din clasa 2



- ▶ **Nu țineți mâinile în sectorul de tăiere în timpul funcționării sculei electrice.** În caz de contact cu pânda de ferăstrău există pericol de rănire.

Simboluri și semnificația acestora



- ▶ **Purtați mască de protecție împotriva prafului.**



- ▶ **Purtați ochelari de protecție.**



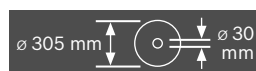
- ▶ **Purtați aparat de protecție auditivă.** Zgomotul poate provoca pierderea auzului.



- ▶ **Zonă periculoasă! Pe cât posibil țineți-vă mâinile, degetele sau brațele departe de acest sector.**



- ▶ **Nu introduceți degetele între piesele mobile ale brațului culisant.** Degetele ar putea fi strivite și suferi leziuni grave.



Aveți în vedere dimensiunile pânzei de ferăstrău. Diametrul orificiului de prindere trebuie să se potrivească fără joc cu cel al axul de prindere al sculei electrice. Nu folosiți reducătoare sau adaptoare.



- Pentru transport prindeți scula electrică numai în aceste locuri marcate (mânere integrate) sau de mânerul de transport.



- Nu transportați niciodată scula electrică ținând-o de mânerul brațului culisant.



- Maneta de fixare în poziție deschisă:
Pot fi reglate unghiuri de înclinare în plan vertical.
- Maneta de fixare în poziție închisă:
Este menținut unghiul reglat de înclinare în plan vertical al brațului culisant.

318 | Română

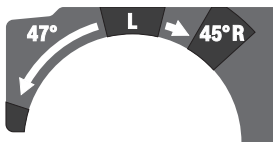
Simboluri și semnificația acestora



Indică în ordine pașii de reglare a unghiului de înclinare.

1. Se slăbește maneta de fixare
2. Se rabate puțin spre stânga brațul culisant
3. Se reglează cu butonul rotativ domeniul dorit al unghiurilor de înclinare

Reglarea domeniilor unghiurilor de înclinare în plan vertical cu butonul rotativ



L înclinarea spre stânga a pânzei de ferăstrău (45° până la 0°)

45°R înclinarea spre dreapta a pânzei de ferăstrău (0° până la 45°)

47° Domeniu total de rabatere al brațului culisant (-47° până la +47°)



Pentru reglarea unghiurilor de înclinare în plan orizontal, masa de lucru pentru ferăstrău trebuie să fie mobilă, respectiv dispozitivul pentru unghi liber trebuie să fie blocat:

- Trageți în sus pârghia **1** și împingeți simultan în față jos dispozitivul pentru unghi liber **2**.

Descrierea produsului și a performanțelor



Citiți toate indicațiile de avertizare și instrucțiunile. Nerespectarea indicațiilor de avertizare și a instrucțiunilor poate provoca electrocutare, incendii și/sau răniri grave.

Utilizare conform destinației

Scula electrică este destinată executării în regim staționar de tăieri drepte longitudinale și transversale în lemn. Sunt posibile unghiuri de înclinare în plan orizontal între -52° și +60° cât și unghiuri de înclinare în plan vertical între 47° (în partea stângă) și 47° (în partea dreaptă).

Puterea sculei electrice este dimensionată pentru tăierea lemnului de esență tare și moale cât și a PAL-ului și a plăcilor din fibre.

Cu pânze de ferăstrău adecvate, este posibilă și debitarea profilelor din aluminiu și material plastic.

Elemente componente

Numerotarea elementelor componente se referă la schițele sculei electrice de la paginile grafice.

- 1 Sac colector de praf
- 2 Adaptor de aspirare
- 3 Plăcuță de avertizare laser
- 4 Mâner
- 5 Pârghie de blocare
- 6 Apărătoare
- 7 Mâner de transport
- 8 Apărătoare-disc
- 9 Prelungire șină opritoare
- 10 Șină opritoare
- 11 Prelungirea mesei de lucru pentru ferăstrău
- 12 Găuri pentru montaj
- 13 Placă intermediară
- 14 Dispozitiv pentru unghi liber
- 15 Manetă de fixare pentru unghiurile de înclinare (în plan orizontal)
- 16 Pârghie pentru reglajul prealabil al unghiurilor de înclinare (în plan orizontal)
- 17 Manetă de fixare pentru unghiurile de înclinare (în plan vertical)
- 18 Marcaje crestate pentru unghiurile de înclinare standard
- 19 Mânere
- 20 Cheie imbus hexagonală (6 mm/4 mm)
- 21 Cheie hexagonală (2 mm)
- 22 Menghină
- 23 Rolă culisântă
- 24 Indicator unghiuri (în plan vertical) pentru domeniul unghiurilor de înclinare din partea dreaptă (0° până la 47°)
- 25 Deflector de așchii
- 26 Pârghie de strângere a mecanismului de glisare
- 27 Capac de protecție laser
- 28 Brațul culisant
- 29 Șurub de ajustare al limitatorului de reglare a adâncimii
- 30 Limitator de reglare a adâncimii
- 31 Dispozitiv de siguranță pentru transport
- 32 Scala unghiurilor de înclinare (în plan vertical)
- 33 Indicator unghiuri (în plan vertical) pentru domeniul unghiurilor de înclinare stânga (47° până la 0°)

- 34** Buton de reglare pentru unghiul de înclinare de 22,5° (în plan vertical)
- 35** Șurub de blocare a limitatorului de reglare a lungimii
- 36** Limitator de reglare a lungimii
- 37** Scala unghiurilor de înclinare (în plan orizontal)
- 38** Masă de lucru pentru ferăstrău
- 39** Buton rotativ pentru reglarea domeniului unghiurilor de înclinare (în plan vertical)
- 40** Pânză de ferăstrău
- 41** Eliminarea așchii
- 42** Șurub de blocare a tijei **43**
- 43** Tijă apărătoare disc
- 44** Șurub de fixare anterior (capac/apărătoare disc)
- 45** Șurub de fixare posterior (capac/apărătoare disc)
- 46** Placă de protecție
- 47** Dispozitiv de blocare ax
- 48** Șurub cu locaș hexagonal pentru fixarea pânzei de ferăstrău
- 49** Flanșă de strângere
- 50** Flanșă interioară de strângere
- 51** Pârghie de strângere a prelungirii mesei de lucru pentru ferăstrău
- 52** Pârghie de strângere pentru șina opritoare reglabilă
- 53** Capac pentru capăt
- 54** Amortizor
- 55** Șuruburi de reglare amortizare
- 56** Găuri pentru menghine
- 57** Șurub-fluture
- 58** Bară filetată
- 59** Indicator de unghiuri (în plan orizontal)
- 60** Întrerupător pornit/oprit
- 61** Comutator pentru laser (marcarea liniei de tăiere)
- 62** Șurub pentru placa intermediară
- 63** Șurub de fixare a limitatorului de reglare a lungimii
- 64** Șurub de reglare pentru poziționare laser (aliniere la nivel)
- 65** Șuruburi pentru capac de protecție laser
- 66** Șurub de fixare pentru placa de montaj a laserului
- 67** Șurub de fixare pentru carcasa laserului
- 68–70** Șuruburi de ajustare pentru reglajul de bază la 0° (unghi de înclinare în plan vertical)
- 71** Șurub de ajustare pentru reglajul de bază la 45° (unghi de înclinare în plan vertical stânga)
- 72** Șurub de ajustare pentru reglajul de bază la 45° (unghi de înclinare în plan vertical dreapta)
- 73** Șuruburi de ajustare ale scalei gradate **37** pentru unghiuri de înclinare (în plan orizontal)
- 74** Șurub pentru indicatorul de unghiuri (în plan orizontal)
- 75** Șurub de ajustare pentru forța de strângere a manetei de fixare **17**
- 76** Bandă velcro

Accesorii ilustrate sau descrise nu sunt cuprinse în setul de livrare standard. Puteți găsi accesoriile complete în programul nostru de accesorii.

Date tehnice

Ferăstrău circular staționar		GCM 12 GDL		
Număr de identificare		3 601 M23 600 3 601 M23 630 3 601 M23 670	3 601 M23 660	3 601 M23 690 3 601 M23 6P0
Putere nominală	W	2000	1500	1800
Turație la mersul în gol	rot./min	3800	3800	3800
Limitarea curentului de pornire		●	–	●
Tip laser	nm mW	635 < 1	635 < 1	635 < 1
Clasa laser		2	2	2
Greutate conform EPTA-Procedure 01:2014	kg	32,1	32,1	32,1
Clasa de protecție		□/II	□/II	□/II

Dimensiuni admise pentru piesele de lucru (maxime/minime) vezi pagina 324.

Specificațiile sunt valabile pentru o tensiune nominală [U] de 230 V. În cazul unor tensiuni diferite și al unor modele de execuție specifice anumitor țări, aceste specificații pot varia.

Dimensiuni pânze de ferăstrău adecvate

Diametru pânză de ferăstrău	mm	305
Grosimea corpului pânzei	mm	1,7–2,6
Diametru orificiului de prindere	mm	30

Informație privind zgomotele

Valorile zgomotului emis au fost determinate conform EN 61029-2-9.

Nivelul presiunii sonore evaluat A al sculei electrice este în mod normal: nivel presiune sonoră 93 dB(A); nivel putere sonoră 106 dB(A). Incertitudine K = 3 dB.

Purtați aparat de protecție auditivă!

Montare

- ▶ **Evitați pornirea involuntară a sculei electrice. În timpul montării și al intervențiilor asupra sculei electrice nu este permis ca ștecherul acesteia să fie introdus în prize de curent.**

Set de livrare

Scoateți cu grijă din ambalaj piesele din setul de livrare.

Îndepărtați toate materialele de ambalaj de pe scula electrică și de pe accesoriile din setul de livrare.

Înainte de prima punere în funcțiune a sculei electrice verificați dacă toate piesele enumerate mai jos sunt cuprinse în setul de livrare:

- Ferăstrău circular staționar cu sanie de glisare și pânză de ferăstrău premontată
- Manetă de fixare **15**
- Sac pentru praf **1**
- Cheie hexagonală **20**
- Cheie hexagonală **21** (sub capacul de protecție laser **27**)
- Menghină **22**

Indicație: Verificați scula electrică cu privire la eventuale deteriorări.

Înainte de a folosi mai departe scula electrică trebuie să examinați atent funcționarea impecabilă și conform destinației a echipamentelor de protecție sau a componentelor ușor deteriorate. Verificați dacă componentele mobile funcționează impecabil și nu se blochează, sau dacă nu există componente deteriorate. Toate componentele trebuie să fie montate corect și să respecte toate condițiile pentru a asigura funcționarea impecabilă a sculei electrice.

Dispozitivele de protecție și componentele dispozitivelor de protecție deteriorate trebuie reparate în mod corespunzător sau schimbate la un atelier de specialitate autorizat.

Unelte necesare în mod suplimentar față de cele cuprinse în setul de livrare:

- Șurubelniță cu capul în cruce
- Cheie fixă (mărime: 8 mm)
- Cheie inelară, fixă sau tubulară (mărimi: 10 mm și 17 mm)

Montarea manetei de fixare (vezi figura a)

- Înșurubați maneta de fixare **15** în gaura corespunzătoare de deasupra pârghiei pentru reglajul prealabil al unghiului de înclinare **16**.
- ▶ **Strângeți întotdeauna bine, înainte de tăiere, maneta de fixare 15.** În caz contrar pânza de ferăstrău ar putea devia de la linia de tăiere în piesa de lucru.

Montare staționară sau flexibilă

- ▶ **Pentru garantarea manevrării în condiții de siguranță, înainte de utilizare scula electrică trebuie montată pe o suprafață de lucru plană și stabilă (de ex. un banc de lucru).**

Montare pe o suprafață de lucru (vezi figura b1)

- Fixați scula electrică cu șuruburi corespunzătoare pe suprafața de lucru. În acest scop sunt prevăzute găurile **12**.

Montare pe o masă de lucru Bosch

(GTA 2500 W, GTA 3700, GTA 3800) (vezi figura b2)

Mesele de lucru GTA de la Bosch oferă sculei electrice stabilitate pe orice suprafață, datorită picioarelor lor cu înălțime reglabilă. Suporturile de susținere pentru piesele prelucrate ale meselor de lucru servesc la sprijinirea pieselor lungi.

- ▶ **Citiți toate indicațiile de avertizare și instrucțiunile care însoțesc masa de lucru.** Nerespectarea indicațiilor de avertizare și a instrucțiunilor poate duce la electrocutare, incendiu și/sau răniiri grave.

- ▶ **Asamblați corect masa de lucru, înainte de a monta scula electrică.** Asamblarea impecabilă este importantă pentru a evita riscul de prăbușire a acesteia.

- Montați scula electrică în poziție de transport pe masa de lucru.

Aspirarea prafului/așchiilor

Pulberile rezultate din prelucrarea de materiale cum sunt vopsele pe bază de plumb, anumite tipuri de lemn, minerale și metal pot fi dăunătoare sănătății. Atingerea sau inspirarea acestor pulberi poate provoca reacții alergice și/sau îmbolnăvirile căilor respiratorii ale utilizatorului sau a le persoanelor aflate în apropiere.

Anumite pulberi cum sunt pulberea de lemn de stejar sau de fag sunt considerate a fi cancerigene, mai ales în combinație cu materiale de adaos utilizate la prelucrarea lemnului (cromat, substanțe de protecție a lemnului). Materialele care conțin azbest nu pot fi prelucrate decât de către specialiști.

- Folosiți întotdeauna o instalație de aspirare a prafului.
- Asigurați buna ventilație a locului de muncă.
- Este recomandabil să se utilizeze o mască de protecție a respirației având clasa de filtrare P2.

Respectați prescripțiile din țara dumneavoastră referitoare la materialele de prelucrat.

Instalația de aspirare a prafului/așchiilor poate fi blocată de praf, așchii sau fragmente desprinse din piesa de lucru.

- Opriți scula electrică și scoateți ștecherul de la rețea afară din priză.
- Așteptați până când pânza de ferăstrău se oprește complet.
- Stabiliți cauza blocării și remediați-o.

- ▶ **Evitați acumulările și depunerile de praf la locul de muncă.** Pulberile se pot aprinde cu ușurință.

Aspirare cu instalație internă (vezi figura c)

Pentru a colecta mai ușor așchiile, folosiți sacul pentru praf **1** din setul de livrare.

- ▶ **Controlați și curățați sacul de colectare a prafului după fiecare utilizare.**

- ▶ **Pentru a evita pericolul de incendii, la tăierea aluminiului îndepărtați sacul de colectare a prafului.**

- Montați și rotiți sacul colector de praf **1** astfel pe adaptorul de aspirare **2**, încât pinul adaptorului de aspirare să se fixeze în degajarea de pe sacul colector de praf.

În timpul tăierii, sacul colector de praf și adaptorul de aspirare nu trebuie să intre în contact cu componentele mobile ale sculei electrice.

Goliți din timp sacul de praf.

Aspirare cu instalație exterioară

Pentru aspirare puteți racorda adaptorul de aspirare **2** și la furtunul unui aspirator de praf (Ø 35 mm).

- Introduceți furtunul aspiratorului de praf în adaptorul de aspirare **2**.

Aspiratorul de praf trebuie să fie adecvat pentru materialul de prelucrat.

Pentru aspirarea pulberilor extrem de nocive, cancerigene sau uscate, folosiți un aspirator special.

Curățarea adaptorului de aspirare

Pentru asigurarea unei aspirări optime, adaptorul de aspirare **2** trebuie curățat regulat.

- Scoateți prin rotire adaptorul de aspirare **2** de pe tubul de eliminare așchii **41**.
- Îndepărtați fragmentele din piesa de lucru și așchiile.
- Montați din nou prin presare și rotiți adaptorul de aspirare pe tubul de eliminare a așchiilor până când acesta se fixează pe inelul de fixare al tubului de eliminare a așchiilor.

Schimbarea pânzei de ferăstrău (vezi figurile d1 – d4)

- ▶ **Înainte oricărui intervenții asupra sculei electrice scoateți cablul de alimentare afară din priză.**
- ▶ **La montarea pânzei de ferăstrău purtați mănuși de protecție.** În cazul contactului cu pânza de ferăstrău există pericol de rănire.

Folosiți numai pânze de ferăstrău a căror viteză maximă admisă este mai mare decât tuția de mers în gol a sculei dumneavoastră electrice.

Folosiți numai pânze de ferăstrău care corespund specificațiilor din prezentele instrucțiuni și care au fost verificate și marcate corespunzător, conform EN 847-1.

Întrebuințați numai pânzele de ferăstrău recomandate de către producătorul acestei scule electrice și și care sunt adecvate pentru materialul pe care doriți să-l prelucrați. Astfel veți împiedica încălzirea excesivă a dinților de ferăstrău în timpul tăierii.

Demontarea pânzei de ferăstrău

- Aduceți scula electrică în poziție de lucru.
- Deșurubați cu mâna șurubul de blocare **42**, până când tija **43** poate atârna din nou liber.
- Slăbiți șurubul de fixare **44** (aproximativ 2 ture) cu cheia imbus (4 mm) **20**. Nu deșurubați complet șurubul.
- Slăbiți șurubul de fixare **45** (aproximativ 6 ture) cu cheia imbus (4 mm) **20**. Nu deșurubați complet șurubul.
- Scoateți capacul **46** de pe șurubul de fixare **45** trăgându-l spre înainte și apoi în jos.
- Apăsați pârghia de blocare **5** și rabatați spre spate apărătoarea-disc **8**. Mențineți apărătoarea-disc în această poziție.
- Agățați tija **43** cu o gaură deasupra șurubului de fixare **45**. Prin aceasta, apărătoarea disc va fi ținută în poziția deschis.

- Răsuciți șurubul cu locaș hexagonal **48** cu cheia hexagonală (6 mm) **20** și apăsați simultan dispozitivul de blocare a axului **47**, până când se înclichetează.
- Țineți apăsat dispozitivul de blocare a axului **47** și răsuciți șurubul **48** în sensul mișcării acelor de ceasornic (filet spre stânga!).
- Demontați flanșa de prindere **49**.
- Extrageți pânza de ferăstrău **40**.

Montarea pânzei de ferăstrău

Dacă este necesar, înainte de montare, curățați toate piesele ce urmează a fi montate.

- Puneți pânza de ferăstrău nouă pe flanșa de prindere interioară **50**.
- ▶ **La montare, aveți grijă ca direcția de tăiere a dinților de ferăstrău (direcția săgeții de pe pânza de ferăstrău) să coincidă cu direcția săgeții de pe apărătoarea!**
- Montați flanșa de strângere **49** și șurubul **48**. Apăsați dispozitivul de blocare a axului **47** până se fixează și strângeți bine șurubul răsucindu-l în sens contrar mișcării acelor de ceasornic.
- Desprineți tija **43** de pe șurubul de fixare **45** și coborâți în nou apărătoarea disc.
- Împingeți din nou capacul **46** sub șurubul de fixare **45**.
- Strângeți din nou bine șuruburile de fixare **45** și **44**.
- Împingeți tija **43** în poziția sa inițială și strângeți din nou cu mâna șurubul de blocare **42**.

Funcționare

- ▶ **Înainte oricărui intervenții asupra sculei electrice scoateți cablul de alimentare afară din priză.**

Dispozitiv de siguranță la transport (vezi figura A)

Dispozitivul de siguranță la transport **31** permite manevrarea mai ușoară a sculei electrice în timpul transportului către diferite puncte de lucru.

Deblocarea sculei electrice (poziție de lucru)

- Împingeți puțin în jos brațul culisant **28** acționând mânerul **4**, pentru a dezactiva dispozitivul de siguranță la transport **31**.
- Trageți complet afară dispozitivul de siguranță la transport **31**.
- Ridicați lent brațul culisant.

Asigurarea sculei electrice (poziție de transport)

- Împingeți complet spre spate brațul culisant **28** și așigurați-l în această poziție (vezi „Asigurarea brațului culisant”, pagina 322).
- Coborâți brațul culisant până când dispozitivul de siguranță la transport **31** va putea fi împins complet înăuntru.

Alte indicații privind transportul vezi pagina 328.

Blocarea brațului culisant

Mecanismul de glisare al brațului culisant **28** poate fi blocat cu pârghia de strângere **26**. În acest sens sunt posibile două poziții ale brațului culisant:

- Brațul culisant împins complet înapoi (pentru rețezări)

322 | Română

- Brațul culisant tras complet înainte (pentru o poziție compactă în vederea transportului)

Deblocarea brațului culisant (vezi figura B1)

După deblocarea brațului culisant **28** mecanismul de glisare este în totalitate operațional.

- Împingeți în jos, până la punctul de oprire, pârghia de strângere **26**.
Pana de fixare a pârghiei de strângere eliberează cele două articulații inferioare ale brațului culisant.

Asigurarea brațului culisant (vezi figura B2)

Brațul culisant împins complet înapoi:

- Împingeți înapoi, până la punctul de oprire, brațul culisant **28**.
Cele două articulații superioare ale brațului culisant se află acum în poziție verticală și sunt închise.
- Trageți în sus pârghia de strângere **26** până când pana de fixare va fi poziționată între cele două articulații inferioare ale brațului culisant.
Prin aceasta, brațul culisant **28** împins complet înapoi, se va bloca.

Brațul culisant tras complet înainte :

- Trageți înainte, până la punctul de oprire, brațul culisant **28**.
Mecanismul de glisare este acum complet ieșit în afară.
- Trageți în sus pârghia de strângere **26** până când pana de fixare va fi poziționată între cele două articulații inferioare ale brațului culisant.
Prin aceasta, brațul culisant **28** tras complet înainte, se va bloca.

Preștergirea lucrului**Prelungirea mesei de lucru pentru ferăstrău (vezi figura C)**

Piesele lungi trebuie sprijinite sau proptite la capătul liber.

Masa de lucru pentru ferăstrău poate fi extinsă la dreapta sau la stânga cu ajutorul prelungirilor mesei de lucru pentru ferăstrău **11**.

- Pliati spre interior pârghia de strângere **51**.
- Trageți afară până la lungimea dorită prelungirea mesei de lucru pentru ferăstrău **11** (maximum 250 mm).
- Pentru fixarea prelungirii mesei de lucru pentru ferăstrău împingeți din nou spre exterior pârghia de strângere **51**.

Prelungirea șinei opritoare (vezi figura D)

În cazul unghiurilor de înclinare în plan vertical trebuie să deplasați prelungirile șinelor opritoare **9**.

- Întoarceți spre înainte pârghia de strângere **52**.
- Trageți complet prelungirea șinei opritoare **9**.
- Pentru fixarea șinei opritoare reglabile împingeți din nou spre spate pârghia de strângere **52**.

Îndepărtarea șinei opritoare reglabile (vezi figura E)

În cazul unghiurilor extreme de înclinare în plan vertical trebuie să îndepărtați complet prelungirile șinelor opritoare **9**.

- Răsuciți spre exterior capacul de capăt **53**.
- Întoarceți spre înainte pârghia de strângere **52**.
- Trageți complet prelungirea șinei opritoare **9**.

- Ridicați și îndepărtați prelungirea șinei opritoare.

Reglarea amortizării brațului culisant (vezi figura F)

Mecanismul de glisare al brațului culisant **28** este reglat preliminar din fabrică și nu are amortizare în momentul livrării sculei electrice.

Puteți ajusta individual amortizarea mecanismului de glisare reglând amortizorul **54**:

dură – mișcări de lucru controlate;

moale – tăieri rapide cu ferăstrăul.

- Slăbiți cele două șuruburi de ajustare **55** cu cheia imbus (4 mm) **20** pentru o amortizare **mai moale**
sau
strângeți mai bine cele două șuruburi de ajustare **55** pentru o amortizare **mai dură**.

Fixarea piesei de lucru (vezi figura G)

Pentru garantarea unei siguranțe optime de lucru, piesa de lucru trebuie întotdeauna bine fixată.

Nu prelucrați niciodată piese care sunt prea mici pentru a putea fi fixate.

- Apăsați strâns piesa de lucru pe șina opritoare **10**.
- Introduceți menghina din setul de livrare **22** într-una din găurile **56** prevăzute în acest scop.
- Slăbiți șurubul-fluture **57** și ajustați menghina potrivit piesei de lucru. Strângeți din nou bine șurubul-fluture.
- Fixați piesa de lucru înșurubând strâns bara filetată **58**.

Reglarea unghiurilor de înclinare în plan orizontal

Pentru garantarea unor tăieri precise, după o utilizare intensivă, trebuie să verificați reglajele de bază ale sculei electrice și dacă este cazul, să executați din nou aceste reglaje (vezi „Verificarea și refacerea reglajelor de bază”, pagina 327).

- **Strângeți întotdeauna bine, înainte de tăiere, maneta de fixare 15.** În caz contrar pânza de ferăstrău ar putea devia de la linia de tăiere în piesa de lucru.

Reglarea unghiurilor de înclinare standard în plan orizontal (vezi figura H)

Pentru reglarea rapidă și precisă a unghiurilor de înclinare utilizate frecvent, masa de lucru pentru ferăstrău este prevăzută cu marcaje crestate **18**:

stânga	dreapta
0°	
15°; 22,5°; 31,6°; 45°	15°; 22,5°; 31,6°; 45°; 60°

- Detensionează maneta de fixare **15**, în cazul în care este strânsă.
- Trageți pârghia **16** și rotiți masa de lucru pentru ferăstrău **38** spre stânga sau dreapta, până în dreptul marcajului crestat dorit.
- Eliberați din nou pârghia. Pârghia trebuie să se fixeze perceptibil în marcajul crestat.

Reglarea unghiurilor de înclinare în plan orizontal (vezi figura I)

Unghiul de înclinare în plan orizontal poate fi reglat într-un domeniu de la 52° (la stânga) până la 60° (la dreapta).

- Detensionează maneta de fixare **15**, în cazul în care este strânsă.

- Trageți pârghia **16** și împingeți simultan înainte, în jos dispozitivul pentru unghi liber **14**. Prin aceasta pârghia **16** va fi blocată iar masa de lucru pentru ferăstrău va putea fi mișcată liber.
- Întoarceți la stânga sau la dreapta masa de lucru pentru ferăstrău **38** acționând maneta de fixare până când indicatorul de unghiuri **59** indică unghiul de înclinare dorit.
- Strângeți din nou la loc maneta de fixare **15**.
- Pentru a detensiona din nou pârghia **16** (la reglarea unghiurilor de înclinare standard), trageți pârghia în sus. Dispozitivul pentru unghi liber **14** sare înapoi revenind în poziția sa inițială iar pârghia **16** poate fi din nou fixată în marcajele crestate **18**.

Reglarea unghiului de înclinare în plan vertical

Pentru garantarea unor tăieri precise, după o utilizare intensivă, trebuie să verificați reglajele de bază ale sculei electrice și dacă este cazul, să executați din nou aceste reglaje (vezi „Verificarea și refacerea reglajelor de bază”, pagina 327).

Unghiul de înclinare în plan vertical poate fi reglat în plaja dintre 47° (în partea stângă) și 47° (în partea dreaptă).

Pentru reglarea rapidă și precisă a unghiurilor de înclinare utilizate frecvent, sunt prevăzute poziții de oprire pentru unghiurile de 0°, 22,5°, 45° și 47°.

Reglarea domeniului unghiurilor de înclinare din partea stângă (45° până la 0°)

L

- Trageți complet în afară prelungirea șinei opritoare din partea stângă **9** (vezi „Prelungirea șinei opritoare”, pagina 322).
- Detensionați maneta de fixare **17**.
- Basculați spre stânga brațul culisant acționând mânerul **4** până când indicatorul de unghiuri **33** va arăta unghiul de înclinare dorit.
- Țineți brațul culisant în această poziție și strângeți din nou bine maneta de fixare **17**. Forța de strângere a manetei de fixare trebuie să asigure menținerea poziției brațului culisant pentru orice unghi dorit de înclinare în plan vertical.

Reglarea unghiurilor de înclinare din partea dreaptă (0° până la 45°) (vezi figura J)

45° R

- Trageți complet în afară prelungirea șinei opritoare din partea dreaptă **9** (vezi „Prelungirea șinei opritoare”, pagina 322).
- Detensionați maneta de fixare **17**.
- Basculați puțin spre stânga brațul culisant acționând mânerul **4** pentru a-l scoate din poziția de 0° și răsuciți butonul rotativ **39** până când va fi arătat domeniul dorit al unghiurilor de înclinare.
- Basculați spre dreapta brațul șablonul de unghiuri acționând mânerul **4** până când indicatorul de unghiuri **24** va arăta unghiul de înclinare dorit.
- Țineți brațul culisant în această poziție și strângeți din nou bine maneta de fixare **17**. Forța de strângere a manetei de fixare trebuie să asigure menținerea poziției brațului culisant pentru orice unghi dorit de înclinare în plan vertical.

Unghi de înclinare standard de 0°

Pentru ca unghiul de înclinare standard de 0° să poată fi resetat cu ușurință, butonul rotativ **39** are o poziție de fixare în domeniul unghiurilor de înclinare **L**.

- Basculați brațul culisant din dreapta, deasupra poziției de 0°.

Reglarea întregului domeniu al unghiurilor de înclinare (-47° până la +47°)



- Trageți complet în afară cele două prelungiri ale șinelor opritoare **9** (vezi „Prelungirea șinei opritoare”, pagina 322).
- Detensionați maneta de fixare **17**.
- Basculați puțin spre stânga brațul culisant acționând mânerul **4** pentru a-l scoate din poziția de 0° și răsuciți butonul rotativ **39** până când va fi arătat domeniul dorit al unghiurilor de înclinare.
- Basculați spre stânga sau dreapta brațul culisant acționând mânerul **4** până când indicatorul de unghiuri **33** sau **24** va arăta unghiul de înclinare dorit.
- Țineți brațul culisant în această poziție și strângeți din nou bine maneta de fixare **17**. Forța de strângere a manetei de fixare trebuie să asigure menținerea poziției brațului culisant pentru orice unghi dorit de înclinare în plan vertical.

Unghi de înclinare standard de 22,5° (vezi figura K)

- Trageți complet afară butonul de reglare **34** și rotiți-l la 90°. Apoi basculați brațul culisant acționând mânerul **4** până când brațul culisant se înclichetează perceptibil.

Punere în funcțiune

- ▶ **Țineți seama de tensiunea rețelei de alimentare!** Tensiunea sursei de curent trebuie să coincidă cu datele de pe plăcuța indicatoare a tipului sculei electrice.

Pornire (vezi figura L)

- Pentru **punerea în funcțiune** a sculei electrice trageți întrerupătorul pornit/oprit **60** în direcția mânerului **4**.

Indicație: Din considerente privind siguranța, întrerupătorul pornit/oprit **60** nu poate fi blocat, ci trebuie apăsat neîntrerupt, în timpul funcționării ferăstrăului.

Brațul culisant poate fi coborât numai prin apăsarea pârghiei de blocare **5**.

- De aceea, pentru **tăiere**, după ce ați tras întrerupătorul pornit/oprit, în mod suplimentar trebuie să apăsați și pârghia de blocare **5**.

Pentru a economisi energie, țineți scula electrică pornită numai atunci când o folosiți.

Oprire

- Pentru **oprirea** sculei electrice eliberați întrerupătorul pornit/oprit **60**.

Limitarea curentului de pornire

Limitatorul electronic al curentului de pornire limitează puterea în momentul conectării sculei electrice, făcând posibilă exploatarea acesteia prin racordare la un circuit electric protejat de o siguranță de 16 A.

324 | Română

Indicație: Dacă imediat după pornire scula electrică funcționează la turație maximă, înseamnă că limitatorul curentului de pornire s-a defectat. Scula electrică trebuie trimisă neîntârziat la centrul de asistență service, vezi adresele la paragraful „Asistență clienți și consultanță privind utilizarea”, pagina 329.

Instrucțiuni de lucru

Instrucțiuni generale privind tăierea cu ferăstrăul

- ▶ **Înainte de tăiere, strângeți întotdeauna bina maneta de fixare 15 și maneta de fixare 17.** În caz contrar pânza de ferăstrău se poate inclina greșit în piesa de lucru.
- ▶ **Menghinele sau celelalte componente ale sculei electrice. Îndepărtați limitatoarele auxiliare care au fost eventual montate sau ajustați-le în mod corespunzător.**

Feriți pânza de ferăstrău de loviturii și șocuri. Nu expuneți pânza de ferăstrău unei apăsări laterale.

Nu prelucrați piese de lucru deformate. Piesa de lucru trebuie să aibă întotdeauna o muchie dreaptă pentru așezare pe șina opritoare.

Piese lungi trebuie sprijinite sau proptite la capătul liber.

Marcararea liniei de tăiere (vezi figura M)

Două raze laser vă indică lățimea de tăiere a pânzei de ferăstrău. Astfel puteți poziționa exact piesa de lucru în vederea tăierii, fără a deschide apărătoarea disc.

- Conectați razele laser acționând comutatorul **61**.
- Ajustați-vă marcajul de tăiere pe piesa de lucru între cele două raze laser.

Dimensiuni admise pentru piesele de lucru

Dimensiuni maxime piese de lucru:

Unghi de înclinare		Înălțime x lățime [mm]	
orizontal	vertical	piesa de lucru pe șina opritoare	piesa de lucru pe distanțier (accesoriu)
0°	0°	104 x 335	110 x 240
45°	0°	104 x 240	110 x 110
0°	45° (stânga)	50 x 335	50 x 295
0°	45° (dreapta)	40 x 335	40 x 295
45°	45° (stânga)	50 x 240	50 x 200
45°	45° (dreapta)	40 x 240	40 x 200

Dimensiuni minime piese de lucru (= toate piesele de lucru care pot fi fixate în partea stângă sau dreaptă a pânzei de ferăstrău cu menghina din setul de livrare **22**): 160 x 335 mm (lungime x lățime)

Adâncime de tăiere max. (0°/0°): 104 mm

Tăiere cu ferăstrăul

Tăiere fără mișcare de tracțiune (retezare) (vezi figura P)

- Împingeți complet spre spate brațul culisant **28** și așigurați-l în această poziție (vezi „Asigurarea brațului culisant”, pagina 322). Asigurați-vă că limitatorul de reglare a adâncimii **30** este împins complet înăuntru iar, la mișcarea brațului culisant, șurubul de ajustare **29** trece prin degajare fără a atinge limitatorul de reglare a adâncimii.

Indicație: Înainte de tăiere verificați dacă lățimea de tăiere mai este încă indicată corect (vezi „Ajustarea laserului”, pagina 327). Razele laser se pot deregla, de exemplu, din cauza vibrațiilor datorate unei utilizări intensive a sculei electrice.

Poziția operatorului (vezi figura N)

- ▶ **Nu vă postați pe aceeași linie cu pânza de ferăstrău, în fața sculei electrice, ci poziționați-vă întotdeauna lateral față de pânza de ferăstrău.** În acest mod corpul vă va fi protejat în cazul unui posibil recul.
- Feriți-vă mâinile, degetele și brațele de pânza de ferăstrău care se rotește.
- Nu vă încrucișați brațele în fața brațului culisant.

Schimbarea plăcilor intermediare (vezi figura O)

Plăcile intermediare roșii **13** se pot uza după o utilizare mai îndelungată a sculei electrice.

Înlocuiți plăcile intermediare defecte.

- Aduceți scula electrică în poziție de lucru.
- Deșurubați șuruburile **62** cu cheia imbus (4 mm) **20** și extrageți plăcile intermediare vechi.
- Montați noua placă intermediară din partea dreaptă.
- Înșurubați placa intermediară cu șuruburile **62** cât mai departe posibil spre dreapta, astfel încât pânza de ferăstrău, pe toată lungimea sa, să nu intre în contact cu placa intermediară.
- Repetați pașii de lucru în mod analog la montarea noii plăci intermediare din partea stângă.

Tăiere cu mișcare de tracțiune (vezi figura Q)**► Prindeți ferm de mâner scula electrică înainte de pornire cât și pe toată durata procesului de tăiere. În timpul tăierii efectuați o mișcare controlată cu brațul culisant.**

Într-un moment de neatenție, brațul culisant cu mers extrem de ușor poate provoca răni grave.

- Deblocați brațul culisant **28** (vezi „Deblocarea brațului culisant”, pagina 322).

Verificați trăgând afară și apoi împingând înapoi brațul culisant **28**, dacă întreg mecanismul de glisare este operațional.

- Fixați prin strângere piesa de lucru în funcție de dimensiunile acesteia.
- Reglați unghiul de înclinare dorit (în plan orizontal și/sau vertical).
- Trageți brațul culisant la o parte de pe șina opritoare **10**, până când pâza de ferăstrău va ajunge în fața piesei de lucru.
- Porniți scula electrică.
- Apăsați pârghia de blocare **5** și coborâți lent brațul culisant acționând mânerul **4**.
- Împingeți acum brațul culisant în direcția șinei opritoare **10** și tăiați piesa de lucru cu avans uniform.
- Deconectați scula electrică și așteptați ca pâza de ferăstrău să se oprească complet.
- Ridicați lent brațul culisant.

Tăierea pieselor de lucru la aceeași lungime (vezi figura R)

Pentru tăierea simplă la aceeași lungime a pieselor de lucru puteți întrebuința limitatorul de reglare în lungime **36**.

Prelucrarea șipcilor profilate (pentru pardoseli sau tavane)

Șipcile profilate pot fi prelucrate în două moduri diferite:

- sprijinite pe șina opritoare,
- așezate plan pe masa de lucru pentru ferăstrău.

Puteți monta limitatorul de reglare în lungime în ambele părți ale prelungirii mesei de lucru pentru ferăstrău **11**.

- Slăbiți șurubul de blocare **35** și ridicați limitatorul de reglare în lungime **36** deasupra șurubului de fixare **63**.
- Strângeți din nou bine șurubul de blocare **35**.
- Reglați prelungirea mesei de lucru pentru ferăstrău **11** la lungimea dorită (vezi „Prelungirea mesei de lucru pentru ferăstrău”, pagina 322).

Ajustarea limitatorului de reglare a adâncimii (tăierea de canale) (vezi figura S)

Limitatorul de reglare a adâncimii trebuie deplasat atunci când tăiați o canelură sau când doriți să întrebuințați un distanțier.

- Rabatați în exterior limitatorul de reglare a adâncimii **30**.
- Apăsați pârghia de blocare **5** și rabatați brațul culisant în poziția dorită.
- Răsuciți șurubul de ajustare **29** până când capătul șurubului ajunge să atingă limitatorul de reglare a adâncimii **30**.
- Ridicați lent brațul culisant.

Piese de lucru speciale

Atunci când tăiați piese de lucru indoite sau rotunde, acestea trebuie asigurate în mod special împotriva alunecării. La linia de tăiere nu trebuie să existe niciun spațiu, cât de mic, între piesa de lucru, șina opritoare și masa de lucru pentru ferăstrău.

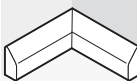
Dacă este necesar, va trebui să confecționați suporturi speciale de susținere.


Mai departe, în funcție de lățimea șipcii profilate, puteți executa tăierea cu sau fără mișcare de tracțiune.

După ajustarea unghiului de înclinare, executați întotdeauna mai întâi o tăiere de probă pe niște deșeuri de lemn.

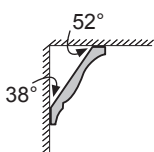
Șipci pentru pardoseli

Tabelul următor conține indicații referitoare la prelucrarea șipcilor pentru pardoseli.



Reglaje		sprijinite pe șina opritoare		așezate plan pe masa de lucru pentru ferăstrău		
		partea stângă	partea dreaptă	partea stângă	partea dreaptă	
	Muchia interioară	unghi de înclinare orizontal	45° stânga	45° dreapta	0°	0°
		Unghi de înclinare vertical	0°	0°	45° stânga	45° dreapta
	Poziționarea piesei de lucru	cu muchia inferioară pe masa de lucru pentru ferăstrău	cu muchia inferioară pe masa de lucru pentru ferăstrău	cu muchia superioară sprijinită pe șina opritoare	cu muchia superioară sprijinită pe șina opritoare	
	Piesa finită se află la stânga față de fâgașul de tăiere	... la dreapta față de fâgașul de tăiere	... la stânga față de fâgașul de tăiere	... la dreapta față de fâgașul de tăiere	

326 Română					
Reglaje		sprijinite pe șina opritoare		așezate plan pe masa de lucru pentru ferăstrău	
Muchia exterioară	unghi de înclinare orizontal	45° dreapta	45° stânga	0°	0°
	Unghi de înclinare vertical	0°	0°	45° dreapta	45° stânga
	Poziționarea piesei de lucru	cu muchia inferioară pe masa de lucru pentru ferăstrău	cu muchia inferioară pe masa de lucru pentru ferăstrău	cu muchia superioară sprijinită pe șina opritoare	cu muchia superioară sprijinită pe șina opritoare
	Piesa finită se află la stânga față de fâgașul de tăiere	... la dreapta față de fâgașul de tăiere	... la stânga față de fâgașul de tăiere	... la dreapta față de fâgașul de tăiere

Șipci pentru tavane (conform standardului SUA)



Dacă doriți să prelucrați șipcile pentru tavane așezate orizontal (plan), trebuie să reglați unghiul de înclinare în plan orizontal la 31,6° (masa de lucru pentru ferăstrău întoarsă spre stânga sau dreapta) iar unghiul de înclinare în plan vertical la 33,9° (brațul culisant rabatat spre stânga sau dreapta).
Următorul tabel conține indicații de prelucrare a șipcilor pentru tavane.

Reglaje		sprijinite pe șina opritoare		așezate plan pe masa de lucru pentru ferăstrău	
Șipcă pentru tavan		partea stângă	partea dreaptă	partea stângă	partea dreaptă
Muchia interioară	unghi de înclinare orizontal	45° dreapta	45° stânga	31,6° dreapta	31,6° stânga
	Unghi de înclinare vertical	0°	0°	33,9° stânga	33,9° dreapta
	Poziționarea piesei de lucru	cu muchia inferioară sprijinită pe șina opritoare	cu muchia inferioară sprijinită pe șina opritoare	cu muchia superioară sprijinită pe șina opritoare	cu muchia superioară sprijinită pe șina opritoare
	Piesa finită se află la dreapta față de fâgașul de tăiere	... la stânga față de fâgașul de tăiere	... la stânga față de fâgașul de tăiere	... la dreapta față de fâgașul de tăiere
Muchia exterioară	unghi de înclinare orizontal	45° stânga	45° dreapta	31,6° stânga	31,6° dreapta
	Unghi de înclinare vertical	0°	0°	33,9° dreapta	33,9° stânga
	Poziționarea piesei de lucru	cu muchia inferioară sprijinită pe șina opritoare	cu muchia inferioară sprijinită pe șina opritoare	cu muchia superioară sprijinită pe șina opritoare	cu muchia superioară sprijinită pe șina opritoare
	Piesa finită se află la dreapta față de fâgașul de tăiere	... la stânga față de fâgașul de tăiere	... la stânga față de fâgașul de tăiere	... la dreapta față de fâgașul de tăiere

Verificarea și refacerea reglajelor de bază

Pentru asigurarea unor tăieri precise, după o utilizare intensivă, trebuie să verificați reglajele de bază ale sculei electrice, iar dacă este cazul, să le refaceți.

În acest scop aveți nevoie de experiență și de o unealtă specială corespunzătoare.

Această operație se execută rapid și fiabil la un centru de service și asistență tehnică post-vânzări Bosch.

Ajustarea laserului

Indicație: Pentru testarea funcției laser, scula electrică trebuie să fie racordată la rețeaua de alimentare cu energie electrică.

► **În timpul ajustării laserului (de exemplu la deplasarea brațului culisant) nu acționați în niciun caz întrerupătorul pornit/oprit.** O pornire involuntară a sculei electrice poate provoca răniri.

- Aduceți scula electrică în poziție de lucru.
- Rotiți masa de lucru pentru ferăstrău **38** până la marcajul crestat **18** pentru 0°. Pârghia **16** trebuie să se fixeze perceptibil în marcajul crestat.
- Conectați razele laser acționând comutatorul **61**.

Verificare: (vezi figura T1)

- Trasați pe piesa de lucru o linie de tăiere dreaptă.
- Apăsăți pârghia de blocare **5** și coborâți lent brațul culisant acționând mânerul **4**.
- Îndreptați astfel piesa de lucru încât dinții pânzei de ferăstrău să se alinieze la linia de tăiere.
- Fixați piesa de lucru în această poziție și ridicați din nou lent brațul culisant.
- Fixați prin strângere piesa de lucru.
- Conectați razele laser acționând comutatorul **61**.

Razele laser trebuie să se afle, pe toată lungimea lor, la aceeași distanță în stânga și dreapta față de linia de tăiere marcată pe piesa de lucru, chiar și atunci când se coboară brațul culisant.

Reglarea coliniarității: (vezi figura T2)

- Răsuciți șurubul de ajustare respectiv **64** cu cheia imbus (2 mm) **21** până când raza laser se va afla, pe toată lungimea sa, la aceeași distanță față de linia de tăiere marcată pe piesa de lucru.

O răsucire executată în sens contrar mișcării acelor de ceasornic deplasează raza laser de la stânga la dreapta, în timp ce o răsucire în sensul mișcării acelor de ceasornic deplasează raza laser de la dreapta la stânga.

Paralelism: (vezi figura T3)

- Slăbiți cele două șuruburi **65** ale capacului de protecție al laserului **27** cu cheia imbus (4 mm) **20**.
- Indicație:** Pentru a ajunge la șurubul anterior al capacului de protecție al laserului, trebuie să basculați puțin în jos brațul culisant până când cheia imbus va putea fi introdusă prin una din fantele apăsătoare disc.
- Slăbiți șurubul de fixare **66** (aprox. 1–2 ture) cu cheia imbus (2 mm) **21**.
Nu deșurubați complet șurubul.

- Deplasați spre dreapta sau stânga placa de montaj a laserului, până când razele laser vor fi paralele pe toată lungimea lor cu linia de tăiere marcată pe piesa de lucru.
- Țineți placa de montaj a laserului în această poziție și strângeți din nou bine șurubul de fixare **66**.
- După reglare, verificați din nou paralelismul cu linia de tăiere. Dacă este necesar, reglați din nou razele laser cu șuruburile de ajustare **64**.
- Prindeți la loc capacul de protecție al laserului **27**.

Reglarea devierii laterale la deplasarea brațului culisant (vezi figura T4)

- Slăbiți cele două șuruburi **65** ale capacului de protecție al laserului **27** cu cheia imbus (4 mm) **20**.
- Indicație:** Pentru a ajunge la șurubul anterior al capacului de protecție al laserului, trebuie să basculați puțin în jos brațul culisant până când cheia imbus va putea fi introdusă prin una din fantele apăsătoare disc.
- Slăbiți cele două șuruburi de fixare **67** (aprox. 1–2 ture) cu cheia imbus (2 mm) **21**.
Nu deșurubați complet șuruburile.
- Deplasați carcasa laserului spre dreapta sau stânga, până când razele laser nu vor mai devia lateral în momentul mișcării descendente a brațului culisant.
- După reglare, verificați din nou paralelismul cu linia de tăiere. Dacă este necesar, reglați din nou razele laser cu șuruburile de ajustare **64**.
- Țineți carcasa laserului în această poziție și strângeți din nou bine șuruburile de fixare **67**.
- Prindeți la loc capacul de protecție al laserului **27**.

Reglarea unghiului de înclinare standard de 0° (în plan vertical)

- Aduceți scula electrică în poziție de transport.
- Rotiți masa de lucru pentru ferăstrău **38** până la marcajul crestat **18** pentru 0°. Pârghia **16** trebuie să se fixeze perceptibil în marcajul crestat.

Verificare: (vezi figura U1)

- Reglați șablonul de unghiuri la 90° și puneți-l pe masa de lucru pentru ferăstrău **38**.

Brațul șablonului de unghiuri trebuie să fie colinar cu pâza de ferăstrău **40** pe toată lungimea sa.

Reglare: (vezi figura U2)

- Detensionați maneta de fixare **17**.
- Slăbiți cele două șuruburi de ajustare **68** (cel puțin 1 tură) cu o cheie tubulară (10 mm).
- Slăbiți șurubul de ajustare **70** (aprox. 3 ture) cu cheia imbus (4 mm) **20**.
- Înșurubați sau deșurubați șurubul de ajustare **69** cu cheia imbus (4 mm) **20** într-atât încât brațul șablonului de unghiuri să fie colinar cu pâza de ferăstrău pe toată lungimea sa.
- Strângeți din nou bine maneta de fixare **17**.
După aceea strângeți din nou bine, mai întâi șurubul de ajustare **70** și apoi șuruburile de ajustare **68**.

În cazul în care, după reglare, indicatoarele de unghiuri **33** și **24** nu vor fi coliniare cu marcajele de 0° de pe scala divizată **32**, slăbiți șuruburile de fixare ale indicatoarelor de unghiuri

328 | Română

cu o șurubelniță în cruce și aliniați indicatoarele de unghiuri de-a lungul marcajelor de 0°.

Reglarea unghiului de înclinare standard de 45° (stânga, în plan vertical)

- Aduceți scula electrică în poziție de lucru.
- Rotiți masa de lucru pentru ferăstrău **38** până la marcajul crestat **18** pentru 0°. Pârghia **16** trebuie să se fixeze perceptibil în marcajul crestat.
- Trageți complet în afară prelungirea șinei opritoare din partea stângă **9**.
- Slăbiți maneta de fixare **17** și rabatați spre stânga, până la punctul de oprire, brațul culisant, acționând mânerul **4** (45°).

Verificare: (vezi figura V1)

- Reglați șablonul de unghiuri la 45° și puneți-l pe masa de lucru pentru ferăstrău **38**.

Brațul șablonului de unghiuri trebuie să fie coliniar cu pâza de ferăstrău **40** pe toată lungimea sa.

Reglare: (vezi figura V2)

- Înșurubați sau deșurubați șurubul de ajustare **71** cu o cheie fixă (8 mm) până când brațul șablonului de unghiuri va fi coliniar cu pâza de ferăstrău pe toată lungimea sa.
- Strângeți din nou bine maneta de fixare **17**.

Dacă, după reglare, indicatoarele de unghiuri **33** și **24** nu sunt coliniare cu marcajele de 45° ale scalei gradate **32**, verificați mai întâi încă o dată reglajul de 0° pentru unghiul de înclinare și indicatoarele de unghiuri. Apoi reglați din nou unghiul de înclinare de 45°.

Reglarea unghiului de înclinare standard de 45° (dreapta, în plan vertical)

- Aduceți scula electrică în poziție de lucru.
- Rotiți masa de lucru pentru ferăstrău **38** până la marcajul crestat **18** pentru 0°. Pârghia **16** trebuie să se fixeze perceptibil în marcajul crestat.
- Trageți complet în afară prelungirea șinei opritoare din partea dreaptă **9**.
- Detensionați maneta de fixare **17**.
- Acționați mânerul **4** și basculați puțin spre stânga brațul culisant pentru a-l scoate din poziția de 0° și răsuciți butonul rotativ **39** până când va fi arătat domeniul unghiurilor de înclinare din partea dreaptă.
- Rabatați spre dreapta, până la punctul de oprire, brațul culisant acționând mânerul **4** (45°).

Verificare: (vezi figura W1)

- Reglați la 135° un șablon de unghiuri și așezați-l pe masa de lucru pentru ferăstrău **38**.

Brațul șablonului de unghiuri trebuie să fie coliniar cu pâza de ferăstrău **40** pe toată lungimea sa.

Reglare: (vezi figura W2)

- Înșurubați sau deșurubați șurubul de ajustare **72** cu o cheie fixă (8 mm) până când brațul șablonului de unghiuri va fi coliniar cu pâza de ferăstrău pe toată lungimea sa.
- Strângeți din nou bine maneta de fixare **17**.

Dacă, după reglare, indicatoarele de unghiuri **33** și **24** nu sunt coliniare cu marcajele de 45° ale scalei gradate **32**, verificați

mai întâi încă o dată reglajul de 0° pentru unghiul de înclinare și indicatoarele de unghiuri. Apoi reglați din nou unghiul de înclinare de 45°.

Alinierea scalei gradate pentru unghiuri de înclinare în plan orizontal

- Aduceți scula electrică în poziție de lucru.
- Rotiți masa de lucru pentru ferăstrău **38** până la marcajul crestat **18** pentru 0°. Pârghia **16** trebuie să se fixeze perceptibil în marcajul crestat.

Verificare: (vezi figura X1)

- Reglați un șablon de unghiuri la 90° și puneți-l între șina opritoare **10** și pâza de ferăstrău **40** pe masa de lucru pentru ferăstrău **38**.

Brațul șablonului de unghiuri trebuie să fie coliniar cu pâza de ferăstrău **40** pe toată lungimea sa.

Reglare: (vezi figura X2)

- Slăbiți cele patru șuruburi de ajustare **73** cu cheia imbus (4 mm) **20** și răsuciți masa de lucru pentru ferăstrău **38** împreună cu scala gradată **37** până când brațul șablonului de unghiuri va fi coliniar pe toată lungimea sa cu pâza de ferăstrău.
- Strângeți din nou bine șuruburile.

În cazul în care, după reglare, indicatorul de unghiuri **59** nu este coliniar cu marcajul de 0° al scalei gradate **37**, slăbiți șurubul **74** cu o șurubelniță în cruce și aliniați indicatorul de unghiuri de-a lungul marcajului de 0°.

Reglarea forței de strângere a manetei 17 (vezi figura Y)

Forța de strângere a manetei **17** poate fi reajustată.

Verificare:

- Forța de strângere a manetei de fixare trebuie să asigure menținerea poziției brațului culisant pentru orice unghi dorit de înclinare în plan vertical.

Reglare:

- Detensionați maneta de fixare **17**.
- Răsuciți șurubul de ajustare **75** cu o cheie tubulară (17 mm) în sens contrar mișcării acelor de ceasornic, pentru a reduce forța de strângere sau răsuciți-l în sensul mișcării acelor de ceasornic, pentru a mări forța de strângere.
- Reglați un unghi de înclinare în plan vertical, tensionați din nou maneta de strângere **17** și verificați dacă a fost atinsă forța de strângere dorită.

Transport (vezi figura Z)

Înainte de transportarea sculei electrice trebuie să parcurgeți pașii următori:

- Împingeți complet spre spate brațul culisant **28** și așigurați-l în această poziție (vezi „Asigurarea brațului culisant”, pagina 322).
- Asigurați-vă că limitatorul de reglare a adâncimii **30** este împins complet înăuntru iar, la mișcarea brațului culisant, șurubul de ajustare **29** trece prin degajare fără a atinge limitatorul de reglare a adâncimii.
- Coborâți brațul culisant până când dispozitivul de siguranță la transport **31** va putea fi împins complet înăuntru.

45° R

- Împingeți complet în interior prelungirile mesei de lucru pentru ferăstrău **11**.
- Reglați un unghi de înclinare în plan vertical de 0° și strângeți maneta de fixare **17**.
- Întoarceți spre stânga, până la punctul de oprire, masa de lucru pentru ferăstrău **38** și strângeți maneta de fixare **15**.
- Prindeți cablul de la rețea cu banda velcro **76**.
- Îndepărtați toate accesoriile care nu pot fi fixate strâns pe scula electrică.
În vederea transportului, pe cât posibil, depozitați într-un recipient închis pânzele de ferăstrău nefolosite.
- Transportați scula electrică ținând-o de mânerul de transport **7** sau apucați-o de mânerul **19** laterale ale mesei de lucru pentru ferăstrău.
- ▶ **Pentru transportul sculei electrice folosiți numai dispozitivele de transport și în niciun caz dispozitivele de protecție, brațul culisant 28 sau mânerul 4.**
- ▶ **În scopul evitării producerii de traumatisme ale spatelui, scula electrică se va transporta întotdeauna de către două persoane.**

Întreținere și service

Întreținere și curățare

- ▶ **Înainte oricărui intervenții asupra sculei electrice scoateți cablul de alimentare afară din priză.**

Dacă este necesară înlocuirea cablului de racordare, pentru a evita punerea în pericol a siguranței exploatarii, această operație se va executa de către Bosch sau de către un centru autorizat de asistență tehnică post-vânzări pentru scule electrice Bosch.

Curățare

Pentru a putea lucra bine și sigur, mențineți curate scula electrică și fantele de aerisire ale acesteia.

Apărătoarea trebuie întotdeauna să se poată mișca liber și să se închidă automat. De aceea, mențineți permanent curată zona din jurul apărătoării.

- După fiecare operație îndepărtați praful și așchiile, prin suflare cu aer comprimat sau cu o pensulă.
- Curățați regulat rola culisantă **23** și brațul culisant **28**.

Accesorii

Menghină cu strângere rapidă	1 609 B02 125
Plăci intermediare	1 609 B02 375
Sac pentru praf	1 609 B02 595
Adaptor de aspirare	2 607 001 977
Masă de lucru GTA 2500 W	0 601 B12 100
Masă de lucru GTA 3800	0 601 B24 000
Aspirator special pentru lemn GAS 50 M	0 601 988 103
Pânze de ferăstrău pentru lemn și placaje, paneluri și șipci	
Pânză de ferăstrău 305 x 30 mm, 60 dinți	2 608 641 768
Pânze de ferăstrău pentru material plastic și metale neferoase	
Pânză de ferăstrău 305 x 30 mm, 96 dinți	2 608 642 099
Pânză de ferăstrău 305 x 30 mm, 96 dinți	2 608 640 453

Pânze de ferăstrău pentru toate tipurile de parchet laminat

Pânză de ferăstrău 305 x 30 mm, 96 dinți 2 608 642 137

Asistență clienți și consultanță privind utilizarea

Serviciul de asistență clienți vă răspunde la întrebări privind repararea și întreținerea produsului dumneavoastră cât și piesele de schimb. Găsiți desenele de ansamblu și informații privind piesele de schimb și la:

www.bosch-pt.com

Echipa de consultanță Bosch vă răspunde cu plăcere la întrebări privind produsele noastre și accesoriile acestora.

În caz de reclamații și comenzi de piese de schimb vă rugăm să indicați neapărat numărul de identificare compus din 10 cifre, conform plăcuței indicatoare a tipului produsului.

România

Robert Bosch SRL

Centru de service Bosch

Str. Horia Măcelariu Nr. 30 – 34

013937 București

Tel. service scule electrice: (021) 4057540

Fax: (021) 4057566

E-Mail: infoBSC@ro.bosch.com

Tel. consultanță clienți: (021) 4057500

Fax: (021) 2331313

E-Mail: infoBSC@ro.bosch.com

www.bosch-romania.ro

Eliminare

Sculele electrice, accesoriile și ambalajele trebuie direcționate către o stație de revalorificare ecologică.

Nu aruncați sculele electrice în gunoii menajer!

Numai pentru țările UE:



Conform Directivei Europene 2012/19/UE privind mașinile și aparatele electrice și electronice uzate și transpunerea acesteia în legislația națională, sculele electrice scoase din uz trebuie colectate separat și direcționate către o stație de revalorificare ecologică.

Sub rezerva modificărilor.

Български

Указания за безопасна работа

Общи указания за безопасна работа

⚠ ВНИМАНИЕ За предпазване от токов удар, наранявания и пожар при ползване на електроинструменти трябва да се спазват също и следните основни правила за безопасност.

Прочетете всички приложени указания преди да използвате този електроинструмент и ги съхранявайте грижливо.

Използвания в указанията за безопасна работа термин „електроинструмент“ се отнася до захранвани от електрическата мрежа електроинструменти (със захранващ кабел) и до захранвани от акумулаторни батерии електроинструменти (без захранващ кабел).

Безопасност на работното място

- ▶ **Поддържайте работното си място чисто и добре осветено.** Безпорядъкът и недостатъчното осветление могат да спомогнат за възникването на трудова злополука.
- ▶ **Не работете с електроинструмента в среда с повишена опасност от възникване на експлозия, в близост до леснозапалими течности, газове или прахообразни материали.** По време на работа в електроинструментите се отделят искри, които могат да възпламенят прахообразни материали или пари.
- ▶ **Дръжте деца и странични лица на безопасно разстояние, докато работите с електроинструмента.** Ако вниманието Ви бъде отклонено, може да загубите контрола над електроинструмента.

Безопасност при работа с електрически ток

- ▶ **Щепселът на електроинструмента трябва да е подходящ за ползвания контакт. В никакъв случай не се допуска изменение на конструкцията на щепсела. Когато работите със занулените електроуреди, не използвайте адаптери за щепсела.** Ползването на оригинални щепсели и контакти намалява риска от възникване на токов удар.
- ▶ **Избягвайте допира на тялото Ви до заземени тела, напр. тръби, отоплителни уреди, пещи и хладилници.** Когато тялото Ви е заземено, рискът от възникване на токов удар е по-голям.
- ▶ **Предпазвайте електроинструмента си от дъжд и влага.** Проникването на вода в електроинструмента повишава опасността от токов удар.
- ▶ **Не използвайте захранващия кабел за цели, за които той не е предвиден, напр. за да носите електроинструмента за кабела или да извадите щепсела от контакта. Предпазвайте кабела от нагриване, омаляване, допир до остри ръбове или до подвижни звена на машини.** Повредени или усукани кабели увеличават риска от възникване на токов удар.

- ▶ **Когато работите с електроинструмент навън, използвайте само удължителни кабели, подходящи за работа на открито.** Използването на удължител, предназначен за работа на открито, намалява риска от възникване на токов удар.
- ▶ **Ако се налага използването на електроинструмента във влажна среда, използвайте предпазен прекъсвач за утечни токове.** Използването на предпазен прекъсвач за утечни токове намалява опасността от възникване на токов удар.

Безопасен начин на работа

- ▶ **Бъдете концентрирани, следете внимателно действията си и постъпвайте предпазливо и разумно. Не използвайте електроинструмента, когато сте уморени или под влиянието на наркотични вещества, алкохол или упойващи лекарства.** Един миг разсеяност при работа с електроинструмент може да има за последиствие изключително тежки наранявания.
- ▶ **Работете с предпазващо работно облекло и винаги с предпазни очила.** Носенето на подходящи за ползвания електроинструмент и извършваната дейност лични предпазни средства, като дихателна маска, здрави плътнотазворени обувки със стабилен грайфер, защитна каска или шумозаглушители (антифони), намалява риска от възникване на трудова злополука.
- ▶ **Избягвайте опасността от включване на електроинструмента по невнимание. Преди да включите щепсела в захранващата мрежа или да поставите акумулаторната батерия, се уверявайте, че пусковият прекъсвач е в положение „изключено“.** Ако, когато носите електроинструмента, дръжте пръста си върху пусковия прекъсвач, или ако подавате захранващо напрежение на електроинструмента, когато е включен, съществува опасност от възникване на трудова злополука.
- ▶ **Преди да включите електроинструмента, се уверявайте, че сте отстранили от него всички помощни инструменти и гаечни ключове.** Помощен инструмент, забравен на въртящо се звено, може да причини травми.
- ▶ **Избягвайте неестествените положения на тялото. Работете в стабилно положение на тялото и във всеки момент поддържайте равновесие.** Така ще можете да контролирате електроинструмента по-добре и по-безопасно, ако възникне неочаквана ситуация.
- ▶ **Работете с подходящо облекло. Не работете с широки дрехи или украшения. Дръжте косата си, дрехите и ръкавици на безопасно разстояние от въртящи се звена на електроинструментите.** Широките дрехи, украшенията, дългите коси могат да бъдат захванати и увлечени от въртящи се звена.
- ▶ **Ако е възможно използването на външна аспирационна система, се уверявайте, че тя е включена и функционира изправно.** Използването на аспирационна система намалява рисковете, дължащи се на отделящата се при работа прах.

Грижливо отношение към електроинструментите

- ▶ **Не претоварвайте електроинструмента. Използвайте електроинструментите само съобразно тяхното предназначение.** Ще работите по-добре и по-безопасно, когато използвате подходящия електроинструмент в зададения от производителя диапазон на натоварване.
- ▶ **Не използвайте електроинструмент, чиито пусков прекъсвач е повреден.** Електроинструмент, който не може да бъде изключван и включван по предвидения от производителя начин, е опасен и трябва да бъде ремонтиран.
- ▶ **Преди да промените настройките на електроинструмента, да замените работни инструменти и допълнителни приспособления, както и когато продължително време няма да използвате електроинструмента, изключвайте щепсела от захранващата мрежа и/или изваждайте акумулаторната батерия.** Тази мярка премахва опасността от задействане на електроинструмента по невнимание.
- ▶ **Съхранявайте електроинструментите на места, където не могат да бъдат достигнати от деца. Не допускате те да бъдат използвани от лица, които не са запознати с начина на работа с тях и не са прочели тези инструкции.** Когато са в ръцете на неопитни потребители, електроинструментите могат да бъдат изключително опасни.
- ▶ **Поддържайте електроинструментите си грижливо.** Проверявайте дали подвижните звена функционират безукорно, дали не заклинват, дали има счупени или повредени детайли, които нарушават или изменят функциите на електроинструмента. Преди да използвате електроинструмента, се погрижете повредените детайли да бъдат ремонтирани. Много от трудовете злополуки се дължат на недобре поддържани електроинструменти и уреди.
- ▶ **Поддържайте режещите инструменти винаги добре заточени и чисти.** Добре поддържаните режещи инструменти с остри ръбове оказват по-малко съпротивление и се водят по-леко.
- ▶ **Използвайте електроинструментите, допълнителните приспособления, работните инструменти и т. н., съобразно инструкциите на производителя.** При това се съобразявайте и с конкретните работни условия и операции, които трябва да изпълните. Използването на електроинструменти за различни от предвидените от производителя приложения повишава опасността от възникване на трудови злополуки.

Поддържане

- ▶ **Допускайте ремонтът на електроинструментите Ви да се извършва само от квалифицирани специалисти и само с използването на оригинални резервни части.** По този начин се гарантира съхраняване на безопасността на електроинструмента.

Указания за безопасна работа с циркуляри за ламперия

- ▶ **Електроинструментът се доставя с предупредителна табелка (обозначена с номер 3 на фигурата на електроинструмента на графичната страница).**



- ▶ **Преди пускане в експлоатация заплетете върху английския текст включената в окомплектовката лепенка на Вашия език.**
- ▶ **Не насочвайте лазерния лъч към хора или животни; не гледайте срещу лазерния лъч.** Този електроинструмент генерира лазерен лъч от лазерен клас 2 съгласно EN 60825-1. С него могат да бъдат заслепени хора.
- ▶ **Поддържайте работното си място чисто.** Смесите от различни материали са особено опасни. Фини стружки от леки метали могат да се самовъзпламенят или да експлодират.
- ▶ **Когато не използвате електроинструмента, го съхранявайте на сигурно място. Мястото за съхраняване трябва да е сухо и да се заключва.** Това предотвратява повреждането на електроинструмента, докато се съхранява, както и работата с него на неопитни лица.
- ▶ **Използвайте електроинструмента само за материалите, които са изброени в раздела „Предназначение на електроинструмента“.** В противен случай електроинструментът може да се претовари.
- ▶ **Винаги застопорявайте обработвания детайл здраво. Не обработвайте детайли, които са твърде малки, за да бъдат застопорени механично.** В противен случай разстоянието между циркулярния диск и ръката Ви става опасно малко.
- ▶ **Поддържайте ръкохватките сухи, чисти и неомаслени.** Зацапани с масло или мазнини ръкохватки се плъзгат и водят до загуба на контрол над верижния трион.
- ▶ **Не използвайте електроинструмента, когато захранващият кабел е повреден. Ако по време на работа кабелът бъде повреден, не го допирайте; незабавно изключете щепсела от контакта.** Повредени захранващи кабели увеличават риска от токов удар.
- ▶ **Периодично проверявайте захранващия кабел и, ако установите повреда, предайте електроинструмента в оторизиран сервиз за електроинструменти на Бош, за да бъде заменен. Не работете с повреден захранващ кабел.** Така се гарантира запазване на сигурността на електроинструмента.
- ▶ **Не използвайте затъпени, напукани, огънати или повредени циркулярни дискове.** При циркулярни дискове със затъпени зъби или зъби с лош чапраз в резултат на тесния срез се увеличава триенето и съществува повишена опасност.

332 | Български

- ▶ **Никога не използвайте електроинструмента без монтирана вложка. Ако вложката се повреди, я заменяйте.** Ако вложката не е в безукорно състояние, съществува повишена опасност да се нараните от циркулярния диск.
- ▶ **Не използвайте циркулярни дискове от високолегирана бързорезна стомана (обозначена с HSS).** Такива циркулярни дискове са крехки и се чупят лесно.
- ▶ **Използвайте винаги циркулярни дискове, които са с посочените размери и подходящ присъединителен отвор (напр. ромбоиден или кръгъл).** Циркулярни дискове, които не пасват на монтажните елементи на циркуляра, по време на работа бият и водят до загуба на контрол над електроинструмента.
- ▶ **Уверете се, че предпазният кожух функционира правилно и може да се движи свободно.** Никога не застопорявайте предпазния кожух в отворено положение.
- ▶ **Започвайте работа с електроинструмента само след като отстраните от работния плот всички предмети (помощни инструменти, отрязъци, стърготини и т.н.) освен обработвания детайл.** Малки дървени парченца или други предмети могат да бъдат ускорени и да Ви ударят с голяма скорост, ако влязат в контакт с въртящия се циркулярен диск.
- ▶ **Поддържайте пода чист от стружки и остатъци от рязането.** Съществува опасност да се подхлъзнете.
- ▶ **Не заменяйте лазера или светодиода с такива от друг вид.** Лазери и светодиоди, които не са подходящи за този електроинструмент, могат да предизвикат опасности за намиращи се наблизо лица. Да се извърши ремонт или замяна в оторизиран сервиз за електроинструменти на Бош, за да се избегне влошаване на безопасността.
- ▶ **Никога не се опитвайте да отстранявате от зоната на рязане дребни отрязъци, стружки или др.п., докато електроинструментът работи.** Винаги първо поставяйте рамото на електроинструмента в изходна позиция и го изключвайте.
- ▶ **След спиране на работа не допирайте режещия диск, преди да се е охладил.** По време на работа режещият диск се нагрява силно.
- ▶ **Ако циркулярният диск се заклини, изключете електроинструмента и задръжте обработвания детайл неподвижно, докато циркулярният диск спре движението си напълно. За да се избегне опасността от откат, се допуска детайлът да се мести само като циркулярният диск е в покой.** Преди да включите електроинструмента отново, отстранете причината за заклиняването.
- ▶ **Никога не оставяйте електроинструмента без надзор, докато въртенето му не спре напълно.** Въртящите се по инерция режещи инструменти могат да причинят травми.
- ▶ **Допирайте режещия диск до обработвания детайл само когато електроинструментът е включен.** В про-

тивен случай, ако зъбите се заклинят в детайла, съществува опасност от възникване на откат.

- ▶ **Не се качвайте върху електроинструмента.** Могат да станат сериозни злополуки, ако електроинструментът се преобърне или ако по невнимание допрете циркулярния диск.
- ▶ **Не повреждайте предупредителните табелки на електроинструмента.**
- ▶ **Не поставяйте пръстите си между подвижните елементи на плъзгащото се рамо.** Възможно е да прещипете пръстите си и да ги нараните сериозно.
- ▶ **Захванете ръкохватката здраво преди да включите електроинструмента и я дръжте така през цялото време, докато режете. По време на рязане внимаването през цялото време да контролирате преместването на плъзгащото се рамо.** Вследствие на изключително лекото преместване на плъзгащото се рамо един момент на невнимание може да предизвика сериозни наранявания.
- ▶ **Разрязвайте детайла винаги отпред назад.** В противен случай съществува опасност от възникване на откат, ако циркулярният диск се заклини в детайла.
- ▶ **Осигурявайте обработвания детайл.** Детайл, захванат с подходящи приспособления или скоби, е застопорен по здраво и сигурно, отколкото, ако го държите с ръка.

Символи

Следните символи могат да бъдат важни в процеса на експлоатация на Вашия електроинструмент. Моля, запомнете символите и значението им. Правилното интерпретиране на символите и тяхното значение ще Ви помогнат при доброто и по-сигурно ползване на електроинструмента.

Символи и тяхното значение



- ▶ **Лазерен лъч не гледайте срещу лазерния лъч**
Лазер клас 2



- ▶ **Не поставяйте ръцете си в близост до мястото на рязане, докато електроинструментът работи.** Съществува опасност да се нараните при допир до циркулярния диск.



- ▶ **Работете с противопрохова маска.**



- ▶ **Работете с предпазни очила.**

Символи и тяхното значение



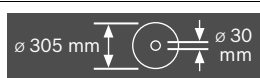
- **Работете с шумозаглушители.**
Въздействието на шум може да предизвика загуба на слух.



- **Опасна зона! По възможност дръжте ръцете и пръстите си на разстояние от тази зона.**



- **Не поставяйте пръстите си между подвижните елементи на плъзгащото се рамо.** Възможно е да преципелете пръстите си и да ги нараните сериозно.



Съобразявайте се с размерите на циркулярния диск. Отворът му трябва да пасва без луфт на

присъединителното стъпало на вала. Не използвайте редуциращи звена или адаптери.



При пренасяне на електроинструмента го захващайте само за означените тук места (отвори за захващане) или за ръкохватката за пренасяне.



Никога не пренасяйте електроинструмента, като го държите за ръкохватката на плъзгащото се рамо.



Застопоряваща ръкохватка отворена:
Могат да бъдат настроени наклони на среза във вертикална равнина.

Застопоряваща ръкохватка затворена:
Запазва се настроеният наклон на среза във вертикална равнина.



Показва отделните стъпки за настройване на ъгъл на наклон във вертикална равнина.

1. Освобождаване на застопоряващата ръкохватка
2. Накланяне на плъзгащото се рамо леко настрани
3. Настройване на желания диапазон на наклона на среза с помощта на въртящата се ръкохватка

Символи и тяхното значение

Настройване на диапазоните на наклона на среза във вертикална равнина с помощта на въртящата се ръкохватка



L Наклон на циркулярния диск наляво (45° до 0°)

45° R Наклон на циркулярния диск надясно (0° до 45°)

47° Пълен диапазон на накланяне на плъзгащото се рамо (-47° до +47°)



За настройване на произволни ъгли на среза в хоризонтална равнина стендът за рязане трябва да може да се движи свободно, респ. бутонът за свободен ход на завъртане трябва да е изключен:

- Издърпайте лоста ① и натиснете надолу бутона за свободен ход на завъртане ②.

Описание на продукта и възможностите му



Прочетете внимателно всички указания.
Неспазването на приведените по-долу указания може да доведе до токов удар, пожар и/или тежки травми.

Предназначение на електроинструмента

Електроинструментът е предназначен за изпълняване на надлъжни и напречни срезове в дървесни материали, монтиран неподвижно върху работен плот. При това са възможни наклони на срезове в хоризонтална равнина от -52° до +60° както и във вертикална равнина 47° (наляво) до 47° (надясно).

Електроинструментът е проектиран с мощност да разрязва твърд и мек дървесен материал, както и ПДЧ и фазерни плоскости.

334 | Български

При използване на подходящи циркулярни дискове е възможно и разрязването на алуминиеви профили и пластмаси.

Изобразени елементи

Номерирането на изобразените модули се отнася до фигурите на електроинструмента на графичните страници.

- 1 Прахоуловителна торба
- 2 Адаптер за прахоулавяне
- 3 Предупредителна табелка за лазерния лъч
- 4 Ръкохватка
- 5 Застопоряващ лост
- 6 Предпазен кожух
- 7 Ръкохватка за пренасяне
- 8 Шарнирно окачен предпазен кожух
- 9 Удължител на опорните шини
- 10 Опорна шина
- 11 Удължител на стенда
- 12 Монтажни отвори
- 13 Вложка
- 14 Бутон за свободен ход на завъртане
- 15 Ръкохватка за застопоряване под произволен ъгъл (в хоризонтална равнина)
- 16 Лост за предварително установяване на наклона на среза (в хоризонтална равнина)
- 17 Ръкохватка за застопоряване под произволен ъгъл (във вертикална равнина)
- 18 Канали за фиксиране на стандартни ъгли
- 19 Повърхност за захващане
- 20 Шестостенен ключ (6 mm/4 mm)
- 21 Шестостенен ключ (2 mm)
- 22 Винтова скоба
- 23 Ролка
- 24 Стрелка за отчитане на диапазона на наклона на среза (във вертикална равнина) надясно (0° до 47°)
- 25 Предпазна пластина
- 26 Лост за застопоряване на плъзгащия механизъм
- 27 Предпазно капаче на лазера
- 28 Плъзгащо се рамо
- 29 Регулиращ винт за дълбочинния ограничител
- 30 Дълбочинен ограничител
- 31 Бутон за застопоряване при транспортиране
- 32 Скала за наклона на среза (във вертикална равнина)
- 33 Стрелка за отчитане на диапазона на наклона на среза (във вертикална равнина) наляво (47° до 0°)
- 34 Бутон за настройване на стандартен наклон на среза 22,5° (във вертикална равнина)
- 35 Застопоряващ винт за надлъжния ограничител
- 36 Надлъжна опора
- 37 Скала за наклона на среза (в хоризонтална равнина)
- 38 Маса
- 39 Въртяща се ръкохватка за настройване на наклона на среза (във вертикална равнина)
- 40 Циркулярен диск
- 41 Отвор за изхвърляне на стружките
- 42 Винт за застопоряване на щангите за предпазния кожух **43**
- 43 Щанги за предпазния кожух
- 44 Преден застопоряващ винт (Капак/шарнирно окачен предпазен кожух)
- 45 Заден застопоряващ винт (Капак/шарнирно окачен предпазен кожух)
- 46 Капак
- 47 Бутон за застопоряване на вала
- 48 Винт с глава с вътрешен шестостен за захващане на режещия лист
- 49 Застопоряващ фланец
- 50 Вътрешен опорен фланец
- 51 Застопоряващ лост за удължителя на работния плот
- 52 Застопоряващ лост за регулируемата опорна шина
- 53 Планка
- 54 Демпфер
- 55 Регулиращи винтове за демпфирането
- 56 Отвори за скоби
- 57 Винт с крилчата глава
- 58 Щанга с винтова резба
- 59 Стрелка за отчитане на ъгъла (в хоризонтална равнина)
- 60 Пусков прекъсвач
- 61 Ключ за лазера (маркиране на линията на среза)
- 62 Винтове за вложката
- 63 Застопоряващ винт на надлъжния ограничител
- 64 Регулиращ винт за позициониране на лазера (подравняване)
- 65 Винтове за предпазното капаче на лазера
- 66 Застопоряващ винт за монтажната планка на лазера
- 67 Застопоряващ винт за корпуса на лазера
- 68 – 70
Регулиращи винтове за основна позиция 0° (във вертикална равнина)
- 71 Застопоряващ винт за стандартен наклон на среза 45° (наляво във вертикална равнина)
- 72 Застопоряващ винт за стандартен наклон на среза 45° (надясно във вертикална равнина)
- 73 Застопоряващи винтове на скалата **37** за скосяване (в хоризонтална равнина)
- 74 Винт за стрелката за отчитане на ъгъла (в хоризонтална равнина)
- 75 Регулиращ винт за силата на затягане на застопоряващата ръкохватка **17**
- 76 Лента със захващане „Велкро“

Изобразените на фигурите и описаните допълнителни приспособления не са включени в стандартната окомплектовка на уреда. Изчерпателен списък на допълнителните приспособления можете да намерите съответно в каталога ни за допълнителни приспособления.

Технически данни

Циркуляр за ламперия		GCM 12 GDL		
Каталожен номер		3 601 M23 600 3 601 M23 630 3 601 M23 670	3 601 M23 660	3 601 M23 690 3 601 M23 6P0
Номинална консумирана мощност	W	2000	1500	1800
Скорост на въртене на празен ход	min ⁻¹	3800	3800	3800
Ограничение на пусковия ток		●	–	●
Тип лазер	nm mW	635 < 1	635 < 1	635 < 1
Клас лазер		2	2	2
Маса съгласно EPTA-Procedure 01:2014	kg	32,1	32,1	32,1
Клас на защита		□/II	□/II	□/II

Допустими размери на обработвания детайл (максимални/минимални) вижте страница 340.

Данните се отнасят до номинално напрежение [U] 230 V. При различно напрежение, както и при специалните изпълнения за някои страни данните могат да се различават.

Размери на подходящи циркулярни дискове

Диаметър на циркулярния диск	mm	305
Дебелина на тялото на диска	mm	1,7–2,6
Диаметър на отвора на диска	mm	30

Информация за излъчван шум

Стойностите на излъчвания шум са определени съгласно EN 61029-2-9.

Равнището A на генерирания шум обикновено е: равнище на звуковото налягане 93 dB(A); мощност на звука 106 dB(A). Неопределеност K = 3 dB.

Работете с шумозаглушители!**Монтиране**

► **Избягвайте включване по невнимание на електроинструмента. По време на монтирането и при извършване на каквито и да е дейности по електроинструмента щепселът трябва да е изключен от захранващата мрежа.**

Окомплектовка

Издадете внимателно всички включени в окомплектовката детайли.

Отстранете всички опаковъчни материали от електроинструмента и включените в окомплектовката детайли.

Преди пускане в експлоатация на електроинструмента проверете дали всички изброени по-долу елементи са налични в окомплектовката:

- Циркуляр за ламперия с монтиран диск
- Застопоряваща ръкохватка **15**
- Прахоуловителна торба **1**
- Шестостенен ключ **20**
- Шестостенен ключ **21**
- (под предпазния капак на лазера **27**)
- Винтова скоба **22**

Упътване: Огледайте електроинструмента за евентуални повреди.

Преди да продължите използването на електроинструмента, трябва внимателно да проверите дали предпазните съоръжения или леко повредени детайли функционират изрядно и съобразно предназначението си. Проверете дали подвижните детайли функционират правилно и не се заклиняват или дали има други повредени детайли. Всички детайли трябва да са монтирани правилно и да изпълняват всички условия за безопасна работа.

Повредени предпазни съоръжения и детайли трябва да бъдат ремонтирани или заменени от квалифициран техник в оторизиран сервиз за електроинструменти на Бош.

Допълнителни инструменти, необходими за монтирането:

- Кръстата отвертка
- Гаечен ключ (размер: 8 mm)
- Ключ „звезда“, обикновен или глух (размери: 10 mm и 17 mm)

Монтиране на застопоряващата ръкохватка (вижте фигура а)

– Навийте ръкохватката **15** в предвидения за целта отвор над лоста **16**.

► **Винаги преди разрязване затягайте ръкохватката за застопоряване под произволен ъгъл **15**.** В противен случай циркулярният диск може да се заклини в разрязвания детайл.

Стационарно или мобилно монтиране

► **За осигуряване на сигурна работа с електроинструмента, преди да го използвате, трябва да го монтирате на равна и стабилна работна повърхност (напр. работен тезгях).**

Монтиране на работна повърхност (вижте фигура b1)

– Застопорете електроинструмента с подходящи винтови съединения към работната повърхност. За целта използвайте отворите **12**.

336 | Български

**Монтиране към работен стенд на Бош
(GTA 2500 W, GTA 3700, GTA 3800) (вижте фигура b2)**

Стендовете GTA на Бош осигуряват сигурно захващане на електроинструмента към всякаква повърхност благодарение на регулируемите си по височина крака. Опорните повърхности за детайлите на стендовете служат за подпиране на дълги детайли.

- ▶ **Прочетете всички приложения към стенда предупреждения и указания.** Несъобразяването с предупрежденията и неспазването на указанията могат да имат за последствие токов удар, пожар и/или тежки травми.
- ▶ **Преди да монтирате електроинструмента, сглобете внимателно и правилно стенда.** Правилното сглобяване на стенда е важно, за да бъде избягната опасността от внезапното му разпадане по време на работа.
- Монтирайте електроинструмента към стенда, докато е в позиция за транспортиране.

Система за прахоулавяне

Прахове, отделящи се при обработването на материали като съдържащи олово бои, някои видове дървесина, минерали и метали могат да бъдат опасни за здравето. Контактът до кожата или вдишването на такива прахове могат да предизвикат алергични реакции и/или заболявания на дихателните пътища на работещия с електроинструмента или намиращи се наблизо лица.

Определени прахове, напр. отделящите се при обработване на бук и дъб, се считат за канцерогенни, особено в комбинация с химикали за третиране на дървесина (хромат, консерванти и др.). Допуска се обработването на съдържащи азбест материали само от съответно обучени квалифицирани лица.

- Винаги работете със система за прахоулавяне.
- Осигурявайте добро проветряване на работното място.
- Препоръчва се използването на дихателна маска с филтър от клас P2.

Спазвайте валидните във Вашата страна законови разпоредби, валидни при обработване на съответните материали.

Прахоулавянето може да бъде блокирано от прах, стърготини или откъртени от детайла парченца.

- Изключете електроинструмента и извадете щепсела от контакта.
- Изчакайте, докато циркулярният диск спре напълно.
- Открийте и отстранете причината за запушването.

- ▶ **Избягвайте натрупване на прах на работното място.** Прахът може лесно да се самовъзпламени.

Вградена система за прахоулавяне (вижте фигура c)

За лесно събиране на отделените стружки използвайте включената в комплектовката прахоуловителна торба **1**.

- ▶ **Проверявайте и почиствайте прахоуловителната торба след всяка употреба.**
- ▶ **За да предотвратите опасността от пожар, след рязане на алуминиеви сплави почиствайте прахоуловителната торба.**

- Вкарайте и завъртете прахоуловителната торба **1** върху адаптера **2** така, че щифтчето на адаптера да захване с прещракване отвора на прахоуловителната торба.

По време на рязане прахоуловителната торба и адаптера за прахоулавяне не трябва да влизат в контакт с подвижните звена на електроинструмента.

Изпразвайте своевременно прахоуловителната торба.

Външна система за прахоулавяне

Към адаптера за прахоулавяне **2** можете също така да включите шланг на прахосмукачка (Ø 35 mm).

- Вкарайте шланга на прахосмукачка в прахоуловителния адаптер **2**.

Използваната прахосмукачка трябва да е пригодна за работа с обработвания материал.

Ако при работа се отделя особено вреден за здравето прах или канцерогенен прах, използвайте специализирана прахосмукачка.

Почистване на прахоуловителния адаптер

За осигуряване на оптимална степен на прахоулавяне адаптерът **2** трябва периодично да бъде почистван.

- Издърпайте със завъртане прахоуловителния адаптер **2** от отвора за изхвърляне на стърготините **41**.
- Отстранете стърготини и откъртени парченца от обработвания детайл.
- Поставете отново със завъртане прахоуловителния адаптер в отвора за изхвърляне на стърготините, докато бъде захванат с прещракване от задържащия пръстен на отвора.

**Смяна на режещия диск
(вижте фигури d1 – d4)**

- ▶ **Преди извършване на каквито и да е дейности по електроинструмента изключвайте щепсела от захранващата мрежа.**

- ▶ **При монтирането на циркулярния диск работете с предпазни ръкавици.** При допир до циркулярния диск съществува опасност да се нараните.

Използвайте само режещи дискове, чиято максимално допустима скорост на въртене е по-висока от скоростта на въртене на празен ход на Вашия електроинструмент.

Използвайте само циркулярни дискове, които съответстват на посочените в това ръководство за експлоатация данни и са изпитани по EN 847-1 и обозначени по съответния начин.

Използвайте само дискове, които се препоръчват от производителя на електроинструмента и са подходящи за обработвания от Вас материал. Това предотвратява прегряването на зъбите при рязане.

Демонтиране на циркулярния диск

- Поставете електроинструмента в работна позиция.
- Навийте застопоряващия винт **42** на ръка, така че щангите **43** да могат да бъдат спуснати надолу свободно.
- Развийте (прибл. на 2 оборота) застопоряващия винт **44** с шестстенния ключ (4 mm) **20**. Не развивайте винта докрай.

- Развийте (прибл. на 6 оборота) застопоряващия винт **45** с шестостенния ключ (4 mm) **20**.
Не развийте винта докрай.
- Издърпайте напред и надолу и извадете капака **46** от застопоряващия винт **45**.
- Натиснете застопоряващия лист **5** и наклонете шарнирно окачения предпазен кожух **8** назад.
Задръжте предпазния кожух в тази позиция.
- Окачете единия отвор на щангите **43** на застопоряващия винт **45**.
Така шарнирно окаченият предпазен кожух се задръжва в отворено положение.
- Завъртете винта с глава с вътрешен шестостен **48** с помощта на шестостенния ключ (6 mm) **20** и едновременно натиснете бутона за блокиране на вала **47**, докато влезе с прещракване.
- Задръжте бутона за блокиране на вала **47** натиснат и развийте винта **48** като го въртите по посока на часовниковата стрелка (лява резба!!).
- Демонтирайте застопоряващия фланец **49**.
- Извадете циркулярния диск **40**.

Монтиране на циркулярния диск

Ако е необходимо, почистете всички детайли, които ще монтирате.

- Поставете новия циркулярен диск на вътрешния застопоряващ фланец **50**.
- **При монтиране внимавайте посоката на рязане на зъбите (означена със стрелка върху циркулярния диск) да съвпада с посоката на стрелката върху предпазния кожух!**
- Поставете застопоряващия фланец **49** и винта **48**.
Натиснете бутона за блокиране на вала **47**, докато усетите прещракване, и затегнете винта, като го въртите обратно на часовниковата стрелка.
- Откачете щангите **43** от застопоряващия винт **45** и спуснете отново надолу шарнирно окачения предпазен кожух.
- Вкарайте капака **46** отново под застопоряващия винт **45**.
- Отново затегнете здраво застопоряващите винтове **45** и **44**.
- Върнете щангите **43** до първоначалната им позиция и затегнете отново на ръка застопоряващия винт **42**.

Работа с електроинструмента

- **Преди извършване на каквито и да е дейности по електроинструмента изключвайте щепсела от захранващата мрежа.**

Бутон за застопоряване при транспортиране (вижте фиг. А)

Бутонът за застопоряване при транспортиране **31** улеснява пренасянето на електроинструмента до различни работни площадки.

Освобождение на електроинструмента (работна позиция)

- Натиснете леко надолу плъзгачото рамо **28**, като го държите за ръкохватката **4**, за да се освободи бутона за застопоряване при транспортиране **31**.
- Издърпайте бутона за застопоряване при транспортиране **31** докрай навън.
- Повдигнете бавно нагоре плъзгачото се рамо.

Блокиране на електроинструмента (позиция за транспортиране)

- Изместете плъзгачото се рамо **28** докрай назад и го застопорете в тази позиция (вижте „Осигуряване на плъзгачото се рамо“, страница 337).
- Спуснете плъзгачото се рамо надолу, докато бутона за осигуряване при транспортиране **31** може да бъде натиснат докрай навътре.

За указания за транспортиране вижте 344.

Застопоряване на плъзгачото се рамо

Плъзгачият механизъм на рамото **28** може да бъде застопорен с помощта на лоста **26**. При това са възможни две позиции на плъзгачото се рамо:

- Плъзгачото се рамо е изместено докрай назад (за срезове на определена дължина)
- Плъзгачото се рамо е изместено докрай напред (компактна позиция за пренасяне)

Освобождение на плъзгачото се рамо (вижте фигура В1)

След освобождение на плъзгачото се рамо целият механизъм на плъзгане **28** е готов за работа.

- Натиснете застопоряващия лост **26** до упор надолу.
Застопоряващият клин на застопоряващия лост освобождава двете долни стави на плъзгачото се рамо.

Осигуряване на плъзгачото се рамо (вижте фигура В2)

Плъзгачото се рамо е изместено докрай назад:

- Преместете плъзгачото се рамо **28** до упор назад.
Така двете горни щанги на ставата на плъзгачото се рамо са изправени и са затворени.
- Издърпайте застопоряващия лост **26** нагоре, докато застопоряващия клин застане между двете долни щанги на ставата на плъзгачото се рамо.
Така изместеното до крайна задна позиция плъзгачо се рамо **28** е застопорено.

Плъзгачото се рамо е изместено докрай напред:

- Издърпайте плъзгачото се рамо **28** до упор напред.
Така плъзгачият механизъм е изтеглен докрай.
- Издърпайте застопоряващия лост **26** нагоре, докато застопоряващия клин застане между двете долни щанги на ставата на плъзгачото се рамо.
С това издърпаното докрай напред плъзгачо се рамо **28** е застопорено.

338 | Български

Подготовка за работа**Удължаване на опорната площ на стенда (вижте фиг. С)**

Дълги детайли трябва да бъдат подпирани в свободния им край.

С помощта на удължителите **11** стендът може да бъде разширен наляво и надясно.

- Отворете застопоряващия лост **51** навътре.
- Издърпайте навън удължителя на работния плот **11** до желаната дължина (максимално 250 mm).
- За застопоряване на удължителите на работния плот натиснете застопоряващия лост **51** отново навън.

Удължаване на опорната шина (вижте фиг. D)

При наклони на среза във вертикална равнина трябва да изместите удължителите на опорните шини **9**.

- Завъртете застопоряващия лост **52** напред.
- Издърпайте удължителя на опорната шина **9** докрай навън.
- За застопоряване на опорната шина натиснете лоста **52** отново назад.

Демонтиране на регулируемата опорна шина (вижте фиг. E)

При големи наклони на среза във вертикална равнина трябва да демонтирате удължителите на опорната шина **9**.

- Завъртете планката **53** навън.
- Завъртете застопоряващия лост **52** напред.
- Издърпайте удължителя на опорната шина **9** докрай навън.
- Повдигнете и извадете удължителя на опорната шина.

Регулиране на демпфирането на плъзгащото се рамо (вижте фиг. F)

Плъзгачият механизъм на рамото **28** е настроен в завода-производител и в състояние на доставка движението му не се демпфира.

Можете да настроите демпфирането на плъзгачия механизъм съобразно желанието си с помощта на демпфера **54**:

твърдо – контролирани работни движения;
меко – бързи срезове.

- Развийте двата регулиращи винта **55** с шестстенния ключ (4 mm) **20** за **по-меко** демпфиране или затегнете двата регулиращи винта **55** за **по-твърдо** демпфиране.

Застопоряване на детайла (вижте фигура G)

За осигуряване на оптимална сигурност на работа трябва винаги да застопорявате детайла.

Не обработвайте детайли, които са твърде малки, за да бъдат застопорени.

- Притиснете детайла здраво към опорната шина **10**.
- Вкарайте включената в окомплектовката винтова скоба **22** в един от предвидените за целта отвори **56**.
- Развийте винта с крилчата глава **57** и настройте винтовата скоба съобразно детайла. Затегнете отново винта с крилчата глава.

- Застопорете здраво детайла, като въртите винтовата щанга **58**.

Настройване на ъгъл на среза в хоризонтална равнина

За осигуряване на прецизни срезове след интензивно използване трябва да проверите и при нужда да настроите основните параметри на електроинструмента (вижте „Проверка и настройка на основните параметри“, страница 343).

- **Винаги преди разрязване затягайте ръкохватката за застопоряване под произволен ъгъл 15.** В противен случай циркулярният диск може да се заклини в разрязвания детайл.

Настройване на ъгъла на скосяване в хоризонтална равнина (вижте фигура H)

За бързото и прецизно настройване на често използвани ъгли на скосяване на стенда са изработени надрезите **18**:

наляво	надясно
0°	
15°; 22,5°; 31,6°; 45°	15°; 22,5°; 31,6°; 45°; 60°

- Ако ръкохватката за застопоряване под произволен ъгъл **15** е затегната, я освободете.
- Издърпайте лоста **16** и завъртете стенда **38** наляво или надясно до желания надрез.
- След това отпуснете лоста. Трябва да усетите отчетливото прещракване, с което той влиза в надреза.

Настройване на произволен ъгъл на скосяване в хоризонтална равнина (вижте фиг. I)

Ъгълът на среза в хоризонтална равнина може да бъде настроен в диапазона от 52° (наляво) до 60° (надясно).

- Ако ръкохватката за застопоряване под произволен ъгъл **15** е затегната, я освободете.
- Издърпайте лоста **16** и едновременно натиснете в предния край надолу бутона за свободен ход на завъртане **14**.
С това лостът **16** се застопорява и работният плот е подвижен.
- Завъртете стенда **38** наляво или надясно, като го държите за ръкохватката, докато стрелката на ъгломера **59** покаже желания ъгъл на скосяване в хоризонтална равнина.
- Затегнете отново ръкохватката за застопоряване под произволен ъгъл **15**.
- За да освободите отново лоста **16** за настройване на стандартни ъгли на скосяване), издърпайте лоста нагоре.
Бутонът за свободен ход на завъртане **14** отскача назад в първоначалната си позиция, а лостът **16** може отново да захване маркиращите канали **18**.

Настройване на наклона на среза във вертикална равнина

За осигуряване на прецизни срезове след интензивно използване трябва да проверите и при нужда да настроите основните параметри на електроинструмента (вижте

„Проверка и настройка на основните параметри“, страница 343).

Наклонът на среза може да се регулира в диапазона от 47° (наляво) до 47° (надясно).

За бързото и прецизно настройване на често използвани ъгли на скосяване са предвидени ограничителни опори за ъглите 0°, 22,5°, 45° und 47°.

Настройване на наклон на среза наляво (45° до 0°)

L


- Издърпайте левия удължител на опорната шина **9** до край навън (вижте „Удължаване на опорната шина“, страница 338).
- Развийте ръкохватката **17**.
- Наклонете наляво плъзгащото се рамо, като го държите за ръкохватката **4** докато стрелката **33** покаже желания наклон на среза.
- Задръжте плъзгащото се рамо в тази позиция и затегнете отново ръкохватката **17**. Силата на затягане на ръкохватката трябва да задържа плъзгащо се рамо здраво и сигурно при произволен наклон във вертикална равнина.

Настройване на наклон на среза надясно (0° до 45°) (вижте фиг. J)

45° R

- Издърпайте десния удължител на опорната шина **9** ganz до край навън (вижте „Удължаване на опорната шина“, страница 338).
- Развийте ръкохватката **17**.
- Наклонете леко наляво от позицията 0° плъзгащото се рамо, като го държите за ръкохватката **4**, и завъртете ръкохватката **39**, докато достигнете желания наклон на среза.
- Наклонете надясно плъзгащото се рамо, като го държите за ръкохватката **4**, докато стрелката **24** покаже желания наклон на среза.
- Задръжте плъзгащото се рамо в тази позиция и затегнете отново ръкохватката **17**. Силата на затягане на ръкохватката трябва да задържа плъзгащо се рамо здраво и сигурно при произволен наклон във вертикална равнина.

Стандартен наклон 0°

За да може отново лесно да бъде възстановен стандартен наклон на среза 0°, въртящата се ръкохватка **39** попада с прещракване в позицията .

- Наклонете плъзгащото се рамо отъясно през позицията 0°.

Настройване на пълния диапазон на наклон във вертикална равнина (-47° до +47°)

47°

- Издърпайте до край навън двата удължителя на опорните шини **9** (вижте „Удължаване на опорната шина“, страница 338).
- Развийте ръкохватката **17**.
- Наклонете леко наляво от позицията 0° плъзгащото се рамо, като го държите за ръкохватката **4**, и завъртете ръкохватката **39**, докато достигнете желания наклон на среза.

- Наклонете наляво плъзгащото се рамо, като го държите за ръкохватката **4** докато стрелката **33** или стрелката **24** покаже желания наклон на среза във вертикална равнина.
- Задръжте плъзгащото се рамо в тази позиция и затегнете отново ръкохватката **17**. Силата на затягане на ръкохватката трябва да задържа плъзгащо се рамо здраво и сигурно при произволен наклон във вертикална равнина.

Стандартен наклон на среза 22,5° (вижте фиг. K)

- Издърпайте до край бутона за настройване **34** и го завъртете на 90°. След това наклонете плъзгащото се рамо, като го държите за ръкохватката **4**, докато усетите отчетливото прещракване на плъзгащото се рамо.

Пускане в експлоатация

- ▶ **Съобразявайте се с напрежението в захранващата мрежа!** Напрежението на захранващата мрежа трябва да съответства на данните, изписани на табелката на електроинструмента.

Включване (вижте фиг. L)

- За **включване** дръпнете пусковия прекъсвач **60** посока на ръкохватката **4**.

Упътване: Поради съображения за сигурност пусковият прекъсвач **60** не може да бъде застопорен във включено положение и по време на работа трябва да бъде държан натиснат.

Плъзгащото се рамо може да бъде спуснато надолу само чрез натискане на застопоряващия лост **5**.

- Затова за **разрязване** трябва в допълнение към издърпването на пусковия прекъсвач да натиснете застопоряващия лост **5**.

За да пестите енергия, дръжте електроинструмента включен само когато го ползвате.

Изключване

- За **изключване** отпуснете пусковия прекъсвач **60**.

Ограничение на пусковия ток

Електронната система за ограничаване на пусковия ток ограничава мощността при включване на електроинструмента и позволява захранването му да се извършва от мрежи с предпазители 16 А.

Упътване: Ако веднага след включване електроинструментът започва да работи на максимални обороти, е повреден модулет за ограничаване на пусковия ток. Електроинструментът трябва да бъде изпратен незабавно в оторизиран сервиз за електроинструменти на Бош, за адреси вижте раздел „Сервиз и технически съвети“, страница 345.

Указания за работа

Общи указания за рязане

- ▶ **Преди да започнете рязане винаги затягайте застопоряващите ръкохватки **15** и **17**.** В противен случай циркулярният диск може да се заклинни в детайла.

340 | Български

► **Винаги, когато разрязвате, предварително трябва да се уверите, че по цялата дължина на среза циркулярният диск няма да допре опорната шина, винтовите скоби или други елементи на електроинструмента. Отстранете евентуално монтирани помощни опори или съответно ги преместете.**

Предпазвайте режещия диск от резки натоварвания и удари. Не излагайте режещия диск на странично натоварване.

Не обработвайте деформирани детайли. Детайлът трябва да има винаги прав ръб, с който да се опира в опорната шина.

Дълги детайли трябва да бъдат подпирани в свободния им край.

Обозначаване на линията на среза (вижте фигура М)

Два лазерни лъча Ви показват широчината на среза на циркулярния диск. Така можете да позиционирате детайла прецизно, без да отваряте шарнирно окачения предпазен кожух.

- Включете лазерните лъчи с превключвателя **61**.
- Подравнете предварително маркираната върху детайла линия на среза между двете лазерни линии.

Упътване: Преди за започнете рязане, се убедете, че широчината на среза се изобразява правилно (вижте „Настройване на лазера“, страница 343). Лазерните лъчи би-

ха могли напр. да се отместят вследствие на вибрации при тежки режими на работа.

Позиция на работещия с електроинструмента (вижте фигура N)

- **Не заставайте в една равнина с циркулярния диск пред електроинструмента, а винаги встрани.** Така тялото Ви е предпазено от евентуален откат.
- Дръжте пръстите и ръцете си на безопасно разстояние от въртящите се елементи на електроинструмента.
- Не кръстосвайте ръцете си пред плъзгащото се рамо.

Смяна на вложките (вижте фигура O)

След продължителна работа с електроинструмента червените вложки **13** могат да се износят.

Заменяйте повредени вложки.

- Поставете електроинструмента в работна позиция.
- Развийте напълно винтовете **62** с шестостенния ключ (4 mm) **20** и извадете старите вложки.
- Поставете новата дясна вложка.
- Затегнете вложката с винтовете **62** по възможност понадажно, така че циркулярният диск да не я допира по цялата дължина на хода си при изтегляне.
- Повторете аналогично същото за новата лява вложка.

Допустими размери на обработвания детайл

Максимален размер на детайла:

Наклон		Височина x широчина [mm]	
хоризонтално	вертикално	Детайлът до опорната шина	Детайлът до дистанционната опора (допълнително приспособление)
0°	0°	104 x 335	110 x 240
45°	0°	104 x 240	110 x 110
0°	45° (наляво)	50 x 335	50 x 295
0°	45° (надясно)	40 x 335	40 x 295
45°	45° (наляво)	50 x 240	50 x 200
45°	45° (надясно)	40 x 240	40 x 200

Минимален размер на детайла (= всички, които могат да бъдат захванати с включената в окомплектовката винтова скоба **22** отляво или отдясно на циркулярния диск): 160 x 335 mm (дължина x широчина)

Макс. дълбочина на рязане (0°/0°): 104 mm

Рязане

Рязане без подаване (отрязване по дължина) (вижте фигура P)

- Изместете плъзгащото се рамо **28** докрай назад и го застопорете в тази позиция (вижте „Осигуряване на плъзгащото се рамо“, страница 337).
- Уверете се, че дълбочинният ограничител **30** е натиснат докрай навътре и регулиращият винт **29** влиза в отвора без да допира дълбочинния ограничител при преместване на плъзгащото се рамо.
- Застопорете детайла по подходящ за размерите му начин.

- Настройте желаните наклони на среза (в хоризонтална и/или вертикална равнина).
- Включете електроинструмента.
- Натиснете застопоряващия лост **5** и спуснете плъзгащото се рамо бавно надолу, като го държите за ръкохватката **4**.
- Разрежете детайла с равномерно подаване.
- Изключете електроинструмента и изчакайте циркулярният диск напълно да спре да се върти.
- Повдигнете бавно нагоре плъзгащото се рамо.

Рязане с подаване (вижте фигура Q)

- ▶ **Захванете ръкохватката здраво преди да включите електроинструмента и я дръжте така през цялото време, докато режете. По време на рязане внимавайте през цялото време да контролирате преместването на плъзгащото се рамо.** Вследствие на изключително лекото преместване на плъзгащото се рамо един момент на невнимание може да предизвика сериозни наранявания.
- Освободете плъзгащото се рамо **28** (вижте „Освобождаване на плъзгащото се рамо“, страница 337). Чрез изтегляне и връщане на плъзгащото се рамо **28**, проверете дали целият плъзгач механизъм функционира правилно.
- Застопорете детайла по подходящ за размерите му начин.
- Настройте желаните наклони на среза (в хоризонтална и/или вертикална равнина).
- Издърпайте плъзгащото се рамо на разстояние от опорната шина **10**, така че циркулярният диск да застане непосредствено пред детайла.
- Включете електроинструмента.
- Натиснете застопоряващия лост **5** и спуснете плъзгащото се рамо бавно надолу, като го държите за ръкохватката **4**.
- След това натиснете плъзгащото се рамо по посока на опорната шина **10** и разрежете детайла с равномерно подаване.
- Изключете електроинструмента и изчакайте циркулярният диск напълно да спре да се върти.
- Повдигнете бавно нагоре плъзгащото се рамо.

Отрязване на еднакво дълги детайли (вижте фигура R)

За лесното отрязване на детайли с еднаква дължина можете да използвате ограничителя по дължина **36**.

Можете да монтирате надлъжната опора от двете страни на удължителя на работния плот **11**.

- Развийте застопоряващия винт **35** и поставете надлъжната опора **36** над застопоряващия винт **63**.
- Отново затегнете застопоряващия винт **35**.
- Настройте удължителя на работния плот **11** на желаната дължина (вижте „Удължаване на опорната площ на стенда“, страница 338).

Настройване на дълбочинния ограничител (прорязване на жлеб) (вижте фигура S)

Когато изработвате канал или използвате дистанционна опора, дълбочинният ограничител трябва да бъде изместен.

- Наклонете дълбочинния ограничител **30** навън.
- Натиснете застопоряващия лост **5** и наклонете плъзгащото се рамо в желаната позиция.
- Завертете регулиращия винт **29**, докато краят му допре до дълбочинния ограничител **30**.
- Повдигнете бавно нагоре плъзгащото се рамо.

Специални детайли

При разрязване на огънати или кръгли детайли трябва да ги застопорите специално, така че да ги осигурите срещу измятане. По линията на среза не трябва да възниква междинна между детайла, опорната шина и масата.

Ако е необходимо, трябва предварително да изработите подходящи застопоряващи детайли.

Обработване на профилни летви (первази за под или за таван)

Можете да обработвате профилни летви по два различни начина:

- поставени срещу опорната шина,
- легнали на масата за рязане.

Освен това в зависимост от широчината на профилната летва можете да изпълнявате срезовете с или без изтегляне.

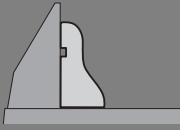
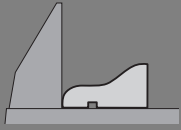

Винаги изпробвайте настройките наклон на среза първо върху отпадъчно трупче.

Лайсни (первази) за под

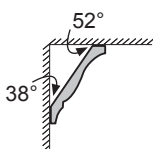
Таблицата по-долу съдържа указания за обработването на первази за под.

Параметри	допрени към опорната шина		легнали на работния плот	
				
Перваз за под	лява страна	дясна страна	лява страна	дясна страна
Вътрешен ръб				
 ъгъл на скосяване в хоризонтална равнина	45° наляво	45° надясно	0°	0°
наклон на среза във вертикална равнина	0°	0°	45° наляво	45° надясно
Позициониране на детайла	Долния ръб на масата	Долния ръб на масата	Горния ръб на опорната шина	Горния ръб на опорната шина
Готовият детайл се намира отляво на среза	... отдясно на среза	... отляво на среза	... отдясно на среза

342 | Български

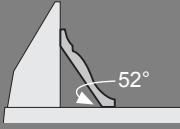
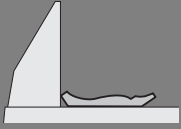


Параметри	допреди към опорна- та шина		легнали на работния плот		
Външен ръб	Ъгъл на скосяване в хоризонтална равнина	45° надясно	45° наляво	0°	0°
	наклон на среза във вертикална равнина	0°	0°	45° надясно	45° наляво
	Позициониране на детайла	Долния ръб на масата	Долния ръб на масата	Горния ръб на опорната шина	Горния ръб на опорната шина
	Готовият детайл се намира отляво на среза	... отдясно на среза	... отляво на среза	... отдясно на среза

Лайсни (первази) за таван



Ако искате да обработвате первазите за таван легнали на работния плот, трябва да настроите ъгъл на скосяване в хоризонтална равнина 31,6° (работният плот е завъртян надясно или наляво) и наклон на среза във вертикална равнина 33,9° (плъзгачото се рамо е наклонено наляво или надясно).

Таблицата по-долу съдържа указания за обработване на первази за таван.

Параметри	допреди към опорна- та шина		легнали на масата		
Перваз за таван		лява страна	дясна страна	лява страна	дясна страна
Вътрешен ръб	Ъгъл на скосяване в хоризонтална равнина	45° надясно	45° наляво	31,6° надясно	31,6° наляво
	наклон на среза във вертикална равнина	0°	0°	33,9° наляво	33,9° надясно
	Позициониране на детайла	Долния ръб на опорната шина	Долния ръб на опорната шина	Горния ръб на опорната шина	Горния ръб на опорната шина
	Готовият детайл се намира отдясно на среза	... отляво на среза	... отляво на среза	... отдясно на среза
Външен ръб	Ъгъл на скосяване в хоризонтална равнина	45° наляво	45° надясно	31,6° наляво	31,6° надясно
	наклон на среза във вертикална равнина	0°	0°	33,9° надясно	33,9° наляво
	Позициониране на детайла	Долния ръб на опорната шина	Долния ръб на опорната шина	Горния ръб на опорната шина	Горния ръб на опорната шина
	Готовият детайл се намира отдясно на среза	... отляво на среза	... отляво на среза	... отдясно на среза

Проверка и настройка на основните параметри

За осигуряване на прецизни срезове след интензивно използване трябва да проверявате основните параметри на електроинструмента и при необходимост да ги коригирате.

За целта трябва да имате опит и съответните специализирани инструменти.

Тази дейност ще бъде извършена бързо и качествено в оторизиран сервиз за електроинструменти на Бош.

Настройване на лазера

Упътване: За проверка на функционирането на лазера електроинструментът трябва да е включен в захранващата мрежа.

► **По време на настройване на лазера (напр. при преместване на плъзгащото се рамо) никога не натискайте пусковия прекъсвач.** Включването на електроинструмента по невнимание може да предизвика тежки травми.

- Поставете електроинструмента в работна позиция.
- Завъртете масата **38** до канала **18** за 0°. Лостът **16** трябва да се захване в канала с отчетливо прещракване.
- Включете лазерните лъчи с превключвателя **61**.

Проверка: (вижте фигура T1)

- Разчертайте върху детайл права линия, по която ще го разрежете.
- Натиснете застопоряващия лост **5** и спуснете плъзгащото се рамо бавно надолу, като го държите за ръкохватката **4**.
- Поставете детайла така, че зъбите на циркулярния диск да са подравнени спрямо линията на среза.
- Задръжте детайла неподвижен в тази позиция и повдигнете плъзгащото се рамо бавно нагоре.
- Застопорете детайла.
- Включете лазерните лъчи с превключвателя **61**.

Лазерните лъчи отляво и отясно трябва да бъдат на еднакво разстояние от начертаната върху детайла линия по цялата ѝ дължина, също и когато плъзгащото се рамо бъде спуснато надолу.

Настройване на подравняването: (вижте фигура T2)

- Завъртете съответния регулиращ винт **64** с шестостенния ключ (2 mm) **21** докато лазерният лъч застане на еднакво разстояние от начертаната върху детайла линия по цялата си дължина.

Завъртане обратно на часовниковата стрелка премества лазерния лъч отляво надясно, завъртане по часовниковата стрелка го премества отясно наляво.

Настройване на успоредност: (вижте фигура T3)

- Развийте двата винта **65** на предпазния капак на лазера **27** с шестостенния ключ (4 mm) **20**.

Упътване: За да достигнете предния винт на предпазния капак на лазера, трябва леко да спуснете надолу плъзгащото се рамо, докато шестостенният ключ може да бъде вкаран през един от каналите на шарнирния предпазен кожух.

- Освободете застопоряващия винт **66** (прибл. 1 – 2 оборота) с шестостенния ключ (2 mm) **21**.

Не развивайте винта докрай.

- Изместете монтажната плоча на лазера надясно или наляво, докато лазерните лъчи застанат успоредно на начертаната върху детайла линия на среза по цялата ѝ дължина.
- Задръжте монтажната плоча на лазера в тази позиция и отново затегнете застопоряващия винт **66**.
- След настройване отново проверете точността спрямо линията на среза. При необходимост подравнете допълнително лазерните лъчи с помощта на регулиращите винтове **64**.
- Поставете и затегнете отново предпазното капаче **27**.

Регулиране на страничното отклонение при преместване на плъзгащото се рамо: (вижте фигура T4)

- Развийте двата винта **65** на предпазния капак на лазера **27** с шестостенния ключ (4 mm) **20**.

Упътване: За да достигнете предния винт на предпазния капак на лазера, трябва леко да спуснете надолу плъзгащото се рамо, докато шестостенният ключ може да бъде вкаран през един от каналите на шарнирния предпазен кожух.

- Развийте двата застопоряващи винта **67** (прибл. 1 – 2 оборота) с шестостенния ключ (2 mm) **21**. Не развивайте винтовете напълно.
- Изместете корпуса на лазера надясно или наляво, докато при обратното движение на плъзгащото се рамо лазерните лъчи не се отклоняват.
- След настройване отново проверете точността спрямо линията на среза. При необходимост подравнете допълнително лазерните лъчи с помощта на регулиращите винтове **64**.
- Задръжте корпуса на лазера в тази позиция и отново затегнете застопоряващите винтове **67**.
- Поставете и затегнете отново предпазното капаче **27**.

Настройване на стандартен наклон на среза 0° (във вертикална равнина)

- Поставете електроинструмента в позиция за транспортиране.
- Завъртете масата **38** до канала **18** за 0°. Лостът **16** трябва да се захване в канала с отчетливо прещракване.

Проверка: (вижте фигура U1)

- Настройте ъгломер на 90° и го поставете на стенда **38**.

Рамото на ъгломера трябва да е подравнено с циркулярния диск **40** по цялата си дължина.

Настройване: (вижте фигура U2)

- Развийте ръкохватката **17**.
- Развийте двата застопоряващи винта **68** (най-малко 1 оборот) с глух ключ (10 mm).
- Развийте регулиращия винт **70** (прибл. 3 оборота) с шестостенния ключ (4 mm) **20**.
- Развийте или навийте регулиращия винт **69** с шестостенния ключ (4 mm) **20**, докато рамото на ъгломера се подравни спрямо циркулярния диск по цялата си дължина.
- Отново затегнете застопоряващата ръкохватка **17**.
- След това затегнете отново първо регулиращия винт **70** и след това регулиращите винтове **68**.

344 | Български

Ако след регулирането стрелките **33** и **24** не съвпадат точно с маркировките 0° на скалата **32**, развийте застопоряващите винтове на стрелките с обикновена кръстата отвертка и подравнете стрелките спрямо съответната маркировка 0° .

Настройване на стандартен наклон 45° (наляво, във вертикална равнина)

- Поставете електроинструмента в работна позиция.
- Завъртете масата **38** до канала **18** за 0° . Лостът **16** трябва да се захване в канала с отчетливо прещракване.
- Издърпайте левия удължител на опорната шина **9** докрай навън.
- Освободете застопоряващата ръкохватка **17** и наклонете плъзгачото се рамо, като го държите за ръкохватката **4**, до упор наляво (45°).

Проверка: (вижте фигура V1)

- Настройте ъгломер на 45° и го поставете върху стенда **38**.

Рамото на ъгломера трябва да е подравнено с циркулярния диск **40** по цялата си дължина.

Настройване: (вижте фигура V2)

- Навийте или развийте регулиращия винт **71** с гаечен ключ (8 mm), докато рамото на ъгломера се подравни спрямо циркулярния диск по цялата си дължина.
- Отново затегнете застопоряващата ръкохватка **17**.

Ако след настройването стрелките **33** и **24** не са подравнени с маркировката 45° на скалата **32**, проверете още веднъж точността на стрелките при наклон 0° . След това отново настройте наклон на среза 45° .

Настройване на стандартен наклон 45° (надясно, във вертикална равнина)

- Поставете електроинструмента в работна позиция.
- Завъртете масата **38** до канала **18** за 0° . Лостът **16** трябва да се захване в канала с отчетливо прещракване.
- Издърпайте десния удължител на опорната шина **9** ganz докрай навън.
- Развийте ръкохватката **17**.
- Наклонете плъзгачото се рамо, като го държите за ръкохватката **4** леко наляво от позицията 0° и завъртете ръкохватката **39**, докато достигнете желания наклон надясно във вертикална равнина.
- Наклонете плъзгачото се рамо до упор надясно, като го държите за ръкохватката **4** (45°).

Проверка: (вижте фигура W1)

- Настройте ъгломер на 135° и го поставете на масата **38**.

Рамото на ъгломера трябва да е подравнено с циркулярния диск **40** по цялата си дължина.

Настройване: (вижте фигура W2)

- Навийте или развийте регулиращия винт **72** с гаечен ключ (8 mm), докато рамото на ъгломера се подравни спрямо циркулярния диск по цялата си дължина.
- Отново затегнете застопоряващата ръкохватка **17**.

Ако след настройването стрелките **33** и **24** не са подравнени с маркировката 45° на скалата **32**, проверете още вед-

нъж точността на стрелките при наклон 0° . След това отново настройте наклон на среза 45° .

Подравняване на скалата за ъгъл на скосяване в хоризонтална равнина

- Поставете електроинструмента в работна позиция.
- Завъртете масата **38** до канала **18** за 0° . Лостът **16** трябва да се захване в канала с отчетливо прещракване.

Проверка: (вижте фигура X1)

- Установете ъгломер на 90° и го поставете между опорната шина **10** и циркулярния диск **40** на стенда **38**.

Рамото на ъгломера трябва да е подравнено с циркулярния диск **40** по цялата си дължина.

Настройване: (вижте фигура X2)

- Развийте и четирите регулиращи винта **73** с шестстенния ключ (4 mm) **20** и завъртете работния плот **38** заедно със скалата **37**, докато рамото на ъгломера се подравни спрямо циркулярния диск по цялата си дължина.
- Отново затегнете винтовете.

Ако след настройване стрелката **59** не съвпада с маркировката 0° на скалата **37**, развийте винта **74** с кръстата отвертка и подравнете стрелката спрямо маркировката 0° .

Настройване на силата на затягане на застопоряващата ръкохватка **17 (вижте фигура Y)**

Силата на затягане на застопоряващата ръкохватка **17** може да бъде регулирана.

Проверка:

- Силата на затягане на ръкохватката трябва да задържа плъзгачо се рамо здраво и сигурно при произволен наклон във вертикална равнина.

Настройване:

- Развийте ръкохватката **17**.
- За да намалите силата на задържане, завъртете регулиращия винт **75** с глух ключ (17 mm) обратно на часовниковата стрелка, респ., за да увеличите силата на задържане, го завъртете по часовниковата стрелка.
- Настройте наклон във вертикална равнина, затегнете застопоряващата ръкохватка **17** и проверете дали сте настроили желаната сила на затягане.

Транспортиране (вижте фигура Z)

Преди транспортиране на електроинструмента трябва да изпълните следните стъпки:

- Изместете плъзгачото се рамо **28** докрай назад и го застопорете в тази позиция (вижте „Осигуряване на плъзгачото се рамо“, страница 337).
- Уверете се, че дълбочинният ограничител **30** е натиснат докрай навътре и регулиращият винт **29** влиза в отвора без да допира дълбочинния ограничител при преместване на плъзгачото се рамо.
- Спуснете плъзгачото се рамо надолу, докато бутона за осигуряване при транспортиране **31** може да бъде натиснат докрай навътре.
- Вкарайте удължителите на работния плот **11** докрай навътре.

- Настройте ъгъл на наклона във вертикална равнина 0° и затегнете ръкохватката **17**.
- Завъртете работния плот **38** до упор наляво и затегнете ръкохватката **15**.
- Вържете захранващия кабел с лентата тип „Велкро“ **76**.
- Отстранете всички детайли и приспособления, които не могат да бъдат монтирани здраво към електроинструмента.
При транспортиране по възможност поставяйте неизползваните циркулярни дискове в затворени кутии.
- Повдигнете електроинструмента, като го захванете за ръкохватката за пренасяне **7** или странично за повърхностите **19**.
- ▶ **При транспортиране на електроинструмента за захващане използвайте само предвидените за целта елементи, никога предпазните съоръжения, плъзгащото се рамо 28 или ръкохватката 4.**
- ▶ **За да се избегнат увреждания на гръбначния стълб, електроинструментът трябва да се пренася винаги от двама души.**

Поддръжане и сервиз

Поддръжане и почистване

- ▶ **Преди извършване на каквито и да е дейности по електроинструмента изключвайте щепсела от захранващата мрежа.**

Когато е необходима замяна на захранващия кабел, тя трябва да се извърши в оторизиран сервиз за електроинструменти на Бош, за да се запази нивото на безопасност на електроинструмента.

Почистване

За да работите качествено и безопасно, поддържайте електроинструмента и вентилационните му отвори чисти. Шарнирно окаченият предпазен кожух трябва да може да се затваря самостоятелно. Затова поддържайте зоната около него чиста.

- Винаги след работа почиствайте праха и стърготините с продухване със състен въздух или с мека четка.
- Редовно почиствайте ролката **23** и плъзгащото се рамо **28**.

Допълнителни приспособления

Скоба за бързо захващане	1 609 B02 125
Вложки	1 609 B02 375
Прахоуловителна торба	1 609 B02 595
Адаптер за прахоулавяне	2 607 001 977
Стенд за рязане GTA 2500 W	0 601 B12 100
Стенд за рязане GTA 3800	0 601 B24 000
Прахосмукачка за стърготини GAS 50 M	0 601 988 103

Циркулярни дискове за дърво и плочи, панели и летви

Циркулярен диск 305 x 30 mm, 60 зъба	2 608 641 768
---	---------------

Циркулярни дискове за пластмаса и цветни метали

Циркулярен диск 305 x 30 mm, 96 зъба	2 608 642 099
Циркулярен диск 305 x 30 mm, 96 зъба	2 608 640 453

Циркулярни дискове за всички видове ламиниран паркет

Циркулярен диск 305 x 30 mm, 96 зъба	2 608 642 137
---	---------------

Сервиз и технически съвети

Отговори на въпросите си относно ремонта и поддръжката на Вашия продукт можете да получите от нашия сервизен отдел. Монтажни чертежи и информация за резервни части можете да намерите също на адрес:

www.bosch-pt.com

Екипът на Бош за технически съвети и приложения ще отговори с удоволствие на въпросите Ви относно нашите продукти и допълнителните приспособления за тях.

Моля, при въпроси и при поръчване на резервни части винаги посочвайте 10-цифрения каталожен номер, изписан на табелката на уреда.

Роберт Бош ЕООД – България

Бош Сервиз Център
Гаранционни и извънгаранционни ремонти
бул. Черни връх 51-Б
FPI Бизнес център 1407
1907 София
Тел.: (02) 9601061
Тел.: (02) 9601079
Факс: (02) 9625302
www.bosch.bg

Бракуване

С оглед опазване на околната среда електроинструментът, допълнителните приспособления и опаковката трябва да бъдат подложени на подходяща преработка за повторното използване на съдържащите се в тях суровини.

Не изхвърляйте електроинструменти при битовите отпадъци!

Само за страни от ЕС:



Съгласно Директивата на ЕС 2012/19/ЕС относно бракувани електрически и електронни устройства и утвърждаването ѝ като национален закон електроинструментите, които не могат да се използват повече, трябва да се събират отделно и да бъдат подлагани на подходяща преработка за оползотворяване на съдържащите се в тях вторични суровини.

Правата за изменения запазени.

Македонски

Безбедносни напомени

Општи напомени за безбедност за електричните апарати

⚠ ПРЕДУПРЕДУВАЊЕ При користењето на електрични уреди треба да внимавате на следниве сигурносни мерки за заштита од електричен удар, опасност од повреда и пожар.

Прочитајте ги овие напомени, пред да почнете да го користите електричниот апарат и добро чувајте ги безбедносните напомени.

Поимот „електричен апарат“, во напомените за безбедност се однесува на електрични апарати што користат струја (со струен кабел) и електрични апарати што користат батерии (без струен кабел).

Безбедност на работното место

- ▶ **Работниот простор секогаш нека биде чист и добро осветлен.** Неуредниот или неосветлен работен простор може да доведе до несреќи.
- ▶ **Не работете со електричниот апарат во околина каде постои опасност од експлозија, каде има запаливи течности, гас или прашина.** Електричните апарати создаваат искри, кои може да ја запалат правта или пареата.
- ▶ **Држете ги децата и другите лица подалеку за време на користењето на електричниот апарат.** Доколку нешто Ви го попречи вниманието, може да ја изгубите контролата над уредот.

Електрична безбедност

- ▶ **Приклучокот на електричниот апарат мора да одговара на приклучокот во ѕидната дозна. Приклучокот во никој случај не смее да се менува. Не употребувајте прекинувач со адаптер заедно со заземјениот електричен апарат.** Немалувањето на прекинувачот и соодветните ѕидни дозни го намалуваат ризикот од електричен удар.
- ▶ **Избегнувајте физички контакт со заземјените површини на цевки, радијатори, шпорет и фрижидери.** Постои зголемен ризик од електричен удар, доколку Вашето тело е заземјено.
- ▶ **Електричните апарати држете ги подалеку од дожд и влага.** Навлегувањето на вода во електричниот апарат го зголемува ризикот од електричен удар.
- ▶ **Не го користите кабелот за друга намена, за да го носите електричниот апарат, за да го закачите или да го влечете приклучокот од ѕидната дозна. Држете го кабелот понастрана од топлина, масло, остри рабови или подвижните компоненти на уредот.** Оштетениот или свиткан кабел го зголемува ризикот за електричен удар.
- ▶ **Доколку со електричниот апарат работите на отворено, користете само продолжен кабел што е погоден за користење на надворешен простор.**

Користењето на соодветен продолжен кабел на отворено го намалува ризикот од електричен удар.

- ▶ **Доколку користењето на електричниот апарат во влажна околина не може да се избегне, користете заштитен уред со диференцијална струја.** Употребата на заштитниот уред со диференцијална струја го намалува ризикот од електричен удар.

Безбедност на лица

- ▶ **Бидете внимателни како работите и разумно користете го електричниот апарат. Не користете електрични апарати, доколку сте уморни или под влијание на дрога, алкохол или лекови.** Еден момент на невнимание при употребата на електричниот апарат може да доведе до сериозни повреди.
- ▶ **Носете заштитна опрема и секогаш носете заштитни очила.** Носењето на заштитна опрема, како на пр. маска за прав, обувки за заштита од лизгање, заштитен шлем или заштита за слухот, во зависност од видот и примената на електричниот апарат, го намалува ризикот од повреда.
- ▶ **Избегнувајте неконтролирано користење на апаратите. Осигурете се, дека е исклучен електричниот апарат, пред да го приклучите на напојување со струја и/или на батерија, пред да го земете или носите.** Доколку при носењето на апаратот, сте го ставиле прстот на прекинувачот или сте го приклучиле уредот додека е вклучен на напојување со струја, ова може да предизвика несреќа.
- ▶ **Извадете ги алатите за подесување или клучевите за зашрафување, пред да го вклучите електричниот апарат.** Доколку има алат или клуч во некој од деловите на уредот што се вртат, ова може да доведе до повреда.
- ▶ **Избегнувајте абнормално држење на телото. Застанете во сигурна положба и постојано држете рамнотежа.** На тој начин ќе може подобро да го контролирате електричниот апарат во неочекувани ситуации.
- ▶ **Носете соодветна облека. Не носете широка облека или накит.** Тргнете ја косата, облеката и ракувиците подалеку од подвижните делови. Лесната облека, накитот или долгата коса може да се зафатат од подвижните делови.
- ▶ **Доколку треба да се инсталираат уреди за вшмукување прав, осигурете се дека тие правилно се приклучени и прикладно се користат.** Користењето на вшмукувач за прав не ја намалува опасноста од прав.

Користење и ракување со електричниот апарат

- ▶ **Не го преоптоварувајте уредот. Користете го соодветниот електричен апарат за Вашата работа.** Со соодветниот електричен апарат ќе работите подобро и посигурно во зададениот домен на работа.
- ▶ **Не користете го електричниот апарат, доколку има дефектен прекинувач.** Апаратот кој повеќе не може да се вклучи или исклучи, ја загрозува безбедноста и мора да се поправи.
- ▶ **Извлечете го приклучокот од ѕидната дозна и/или извадете ја батеријата, пред да ги смените поста-**

вките на уредот, да ги замените деловите или да го тргнете настрана уредот. Овие мерки за предупредување го спречуваат невнимателниот старт на електричниот уред.

- ▶ Чувајте ги подалеку од дофатот на деца електричните апарати кои не ги користите. Овој уред не смее да го користат лица кои не се запознаени со него или не ги имаат прочитано овие упатства. Електричните апарати се опасни, доколку ги користат неискусни лица.
- ▶ Одржувајте ги грижливо електричните апарати. Проверете дали подвижните делови функционираат беспрекорно и не се заглавени, дали се скршени или оштетени, што може да ја попречи функцијата на електричниот апарат. Поправете ги оштетените делови пред користењето на уредот. Многу несреќи својата причина ја имаат во лошо одржуваните електрични апарати.
- ▶ Алатот за сечење одржувајте го остар и чист. Внимателно одржуваните алати за сечење со остри рабови за сечење помалку се заглавуваат и со нив полесно се работи.
- ▶ Користете ги електричните апарати, опремата, додатоките за алатите итн. во согласност со ова упатство. Притоа земете ги во обзир работните услови и дејноста што треба да се изврши. Користењето на електрични апарати за друга употреба освен наведената може да доведе до опасни ситуации.

Сервис

- ▶ Поправката на Вашиот електричен апарат смее да биде извршена само од страна на квалификуван стручен персонал и само со користење на оригинални резервни делови. Само на тој начин ќе бидете сигурни во безбедноста на електричниот апарат.

Безбедносни напомени за пили за оплата

- ▶ Електричниот апарат се испорачува со натпис за предупредување (означено на приказот на мерниот уред на графичката страна со број 3).



- ▶ Пред првата употреба, над натписот за предупредување со англиски текст запелете ја испорачаната налепница на Вашиот јазик.
- ▶ Не го насочувајте ласерскиот зрак на лица или животни и не погледнувајте во него. Овој мерен уред создава ласерски зраци од класата на ласер 2 според EN 60825-1. Притоа лицата може да се заслепат.
- ▶ Одржувајте ја чистотата на работното место. Мешавините на материјали се особено опасни. Правта од лесен метал може да се запали или експлодира.
- ▶ Добро чувајте го неискористениот електричен апарат. Местото на складирање мора да биде суво и затворено. Ова го спречува оштетувањето на

електричниот уред за време на складирањето или тој да биде ракуван од страна на неискусни лица.

- ▶ Користете го електричниот апарат само за материјали, кои се соодветно наменети за таа употреба. Инаку електричниот апарат може да се преоптовари.
- ▶ Секогаш зацврстувајте го добро делот што се обработува. Не обработувајте мали парчиња, кои се премали за добро да се зацврстат. Растојанието од вашата дланка до ротирачкиот лист за пилата така би било премало.
- ▶ Одржувајте ги дршките суви, чисти и не ги замастувајте. Замастените дршки се лизгаат и може да доведат до губење на контролата.
- ▶ Електричниот апарат не го користете доколку кабелот е оштетен. Не го допирајте оштетениот кабел и не го влечете струјниот приклучок, доколку кабелот се оштети за време на работењето. Оштетениот кабел го зголемува ризикот за електричен удар.
- ▶ Редовно проверувајте го кабелот, а доколку е оштетен смее да го поправи само овластената сервисна служба за електрични апарати на Bosch. Доколку продолжниот кабел е оштетен, заменете го. Само на тој начин ќе бидете сигурни во безбедноста на електричниот апарат.
- ▶ Не користете тапи, пукнати, свиткани или оштетени листови за пила. Листовите на пилата со тапи или неправилни зацпи, заради претесниот резен процеп, предизвикуваат зголемено триење и заглавување на листот на пилата или повратен удар.
- ▶ Никогаш не го користете алатот без плоча за вметнување. Променете ја дефектната плоча за вметнување. Доколку плочата за вметнување не е беспрекорна, може да се повредите на листот на пилата.
- ▶ Не користете листови за пила од високо легиран брзорезен челик (HSS-челик). Таквите листови на пила може лесно да се скршат.
- ▶ Секогаш користете листови за пила во правилна големина и со соодветен отвор на прифатот (на пр. со ромбоиден или тркалезен облик). Листовите за пила, што не одговараат на монтажните делови на пилата, нема да сечат рамно и може да доведат до губење на контролата.
- ▶ Проверете дали заштитната хауба може правилно да функционира и дали може слободно да се движи. Никогаш не ја блокирајте заштитната хауба во отворена состојба.
- ▶ Користете го електричниот уред само доколку на работната површина до делот што се обработува нема алати за подесување, дрвени стругутини итн. Малите дрвени парчиња или другите предмети, кои доаѓаат во контакт со ротирачкиот лист на пила, може да летнат кон корисникот со голема брзина.
- ▶ Одржувајте го подот чист, без дрвени стругутини и остатоци од материјал. Може да се лизнете или да се сопнете.

348 | Македонски

- ▶ **Не ги заменувајте вградениот ласер или светлечката диода со исти такви од друг тип.**
Доколку се користат ласери или светлечките диоди, кои не се соодветни на овој електричен апарат, може да настанат повреди на лицата. Поправката или замената треба да се изврши од страна на овластена сервисна служба, за да се избегне загрозување на безбедноста.
- ▶ **Никогаш не ги отстранувајте остатоците од сечењето, додека е вклучен електричниот уред.**
Најпрво ставете ја рачката на апаратот во позиција на мирување и потоа исклучете го електричниот апарат.
- ▶ **Не го фаќајте листот од пилата по работата, додека не се олади.** Листот за пилата за време на работата се вжештува.
- ▶ **Во случај да се заглави листот за пилата, исклучете го електричниот апарат и држете го цврсто делот што се обработува, додека листот за пилата не дојде во состојба на мирување. За да избегнете повратен удар, делот што се обработува смее да се движи дури откако листот за пилата ќе се смири.** Отстранете ја причината за заглавување на листот од пилата, пред повторно да го стартувате уредот.
- ▶ **Не го оставајте настрана апаратот доколку не е целосно во состојба на мирување.** Електричните апарати кои не се во состојба на мирување може да предизвикаат повреди.
- ▶ **Доколку е вклучен апаратот, не го водете листот за пилата директно кон делот што се обработува.** Инаку постои опасност од повратен удар, доколку листот за пилата се заглави во делот што се обработува.
- ▶ **Не ставајте ништо на електричниот апарат.** Може да настанат сериозни повреди, доколку електричниот апарат се преврти или доколку случајно дојдете во контакт со листот за пилата.
- ▶ **Не ја оштетувајте ознаката за предупредување на електричниот апарат.**
- ▶ **Не ги ставајте прстите помеѓу подвижните делови на лизгачката рачка.** Може да ги заглавите прстите и да се повредите.
- ▶ **Цврсто држете ја дршката пред вклучувањето и за време на целокупниот процес на сечење. Со лизгачката рачка контролирајте го движењето за време на сечењето.** Еден момент на невнимание со екстремно лесно подвижната лизгачка рачка може да доведе до сериозни повреди.
- ▶ **Делот за обработка секогаш сечете го од предната страна на назад.** Инаку постои опасност од повратен удар, доколку листот на пилата се заглави во делот што се обработува.
- ▶ **Зацврстете го парчето што се обработува.** Доколку го зацврстите со уред за затегнување или менгеме, тогаш парчето што се обработува се држи поцврсто отколку со Вашата рака.

Ознаки

Следните ознаки се од големо значење за користењето на вашиот електричен апарат. Ве молиме запаметете ги ознаките и нивното значење. Вистинската интерпретација на ознаките Ви помага подобро и побезбедно да го користите електричниот апарат.

Ознаки и нивно значење



- ▶ **Ласерско зрачење**
Не погледнувајте во зракот
Класа на ласер 2



- ▶ **Не посегнувајте со дланките во полето на сечење, додека работи електричниот уред.** Доколку дојдете во контакт со листовите за пила постои опасност од повреда.



- ▶ **Носете маска за заштита од прав.**



- ▶ **Носете заштитни очила.**



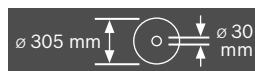
- ▶ **Носете заштита за слухот.** Изложеноста на бучава може да влијае на губењето на слухот.



- ▶ **Опасна зона! Држете ги дланките, прстите или рацете колку е можно подалеку од оваа зона.**



- ▶ **Не ги ставајте прстите помеѓу подвижните делови на лизгачката рачка.** Може да ги заглавите прстите и да се повредите.



Внимавајте на димензиите на листот за пилата. Дијаметарот на отворот мора точно да биде наместен на вретеното на алатот. Не користете адаптери или редуктори.

Ознаки и нивно значење



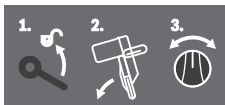
При транспорт држете го електричниот уред само на овие означени места (жлебови за држење) или за транспортната дршка.



Никогаш не го носете електричниот апарат за дршката на лизгачката рачка.



Затегнувачкиот лост е отворен:
Може да поставите вертикални агли на закосување.
Затегнувачкиот лост е затворен:
Ќе се задржи поставениот вертикален агол на закосување.



Ги прикажува поединечните чекори за поставка на вертикалниот агол на закосување.

1. Олабавете го затегнувачкиот лост
2. Навалете го затегнувачкиот лост малку налево
3. Поставете го саканото подрачје на аголот на закосување на ротационото копче

Поставете ги вертикалните подрачја на аголот на закосување на ротационото копче



- L** Навалување на листот на пилата лево (45° до 0°)
- 45° R** Навалување на листот на пилата десно (0° до 45°)
- 47°** Вкупен опсег на навалување на лизгачката рачка (-47° до +47°)

Ознаки и нивно значење



За подесување на саканиот хоризонтален агол на закосување масата за пила мора да биде слободно подвижна, одн. да се блокира слободниот тек на аголот:

- Повлечете го лостот 1 и истовремено притиснете го копчето за слободниот тек на аголот 2 напред и надолу.

Опис на производот и моќноста



Прочитајте ги сите напомени и упатства за безбедност. Грешките настанати како резултат од непридржување до безбедносните напомени и упатства може да предизвикаат електричен удар, пожар и/или тешки повреди.

Употреба со соодветна намена

Електричниот апарат е наменет за правење на должински и напречни резови на цврста подлога со прав рез во дрво, како фиксен уред. Притоа се можни хоризонтални агли на закосување од -52° до +60° како и вертикални агли на закосување од 47° (на левата страна) до 47° (на десната страна).

Капацитетот на електричниот апарат е предвиден за сечење на тврдо и меко дрво, како и иверки и фибер плочи.

Со користење на соодветни листови за пила, можно е и сечење на алуминиумски профили и пластика.

Илустрација на компоненти

Нумерирањето на сликите со компоненти се однесува на приказот на електричните апарати на графичката страница.

- 1 Вреќичка за прав
- 2 Адаптер за вшмукување
- 3 Натпис за предупредување на ласерот
- 4 Дршка
- 5 Лост за фиксирање
- 6 Заштитна хауба
- 7 Транспортна дршка
- 8 Заштитна хауба со повратен механизам
- 9 Продолжување на граничните водилки
- 10 Гранична водилка
- 11 Продолжеток за масата за пилата
- 12 Отвори за монтажа
- 13 Плоча за вметнување
- 14 Копче за слободен тек на аголот

350 | Македонски

- 15** Копче за фиксирање на саканиот агол на закосување (хоризонтално)
- 16** Лост за претходно поставување на аголот на закосување (хоризонтално)
- 17** Затезна дршка за саканиот агол на закосување (вертикално)
- 18** Жлебови за стандарден агол на закосување
- 19** Жлебови за држење
- 20** Инбус клуч (6 mm/4 mm)
- 21** Внатрешен шестаголен клуч (2 mm)
- 22** Столарска стега
- 23** Лизгачки валјак
- 24** Показател на агли (вертикално) за десното подрачје на аголот на закосување (0° до 47°)
- 25** Одбивач на струготини
- 26** Затегнувачки лост на лизгачкиот механизам
- 27** Заштитно капаче за ласерот
- 28** Лизгачка рачка
- 29** Завртка за подесување на граничникот за длабочина
- 30** Граничник за длабочина
- 31** Транспортен осигурувач
- 32** Скала за аголот на закосување (вертикално)
- 33** Показател на агли (вертикално) за левото подрачје на аголот на закосување (47° до 0°)
- 34** Копче за подесување на 22,5° агол на закосување (вертикален)
- 35** Завртка за блокирање на граничникот за должина
- 36** Должински граничник
- 37** Скала за аголот на закосување (хоризонтално)
- 38** Маса за пила
- 39** Ротационо копче за подесување на подрачјето на аголот на закосување (вертикално)
- 40** Лист за пилата
- 41** Исфрлувач на струготини
- 42** Завртка за блокирање на лостниот механизам **43**
- 43** Лостен механизам за осцилаторната заштитна хауба
- 44** Предна завртка за прицврстување (покривна плоча/осцилаторна заштитна хауба)
- 45** Задна завртка за прицврстување (покривна плоча/осцилаторна заштитна хауба)
- 46** Заштитна плоча
- 47** Блокада за вретеното
- 48** Завртка со внатрешна шестаголна глава за прицврстување на листот за пилата
- 49** Стезна прирабница
- 50** Внатрешна стезна прирабница
- 51** Затезен лост за продолжување на масата за пилата
- 52** Затегнувачки лост за подесливата гранична водилка
- 53** Завршен лим
- 54** Придушувач
- 55** Завртки за подесување на придушувањето
- 56** Отвори на столарската стега
- 57** Пеперутка-завртка
- 58** Прачка со навој
- 59** Показател на агли (хоризонтално)
- 60** Прекинувач за вклучување/исклучување
- 61** Прекинувач за ласерот (ознака на линијата на сечење)
- 62** Шрафови за плочата за вметнување
- 63** Завртка за затворање на граничникот за должина
- 64** Шраф за подесување за позиционирање на ласерот (кратки резови)
- 65** Завртки за капакот за заштита на ласерот
- 66** Завртка за прицврстување на монтажната плоча на ласерот
- 67** Завртка за прицврстување на куќиштето на ласерот
- 68–70** Завртка за подесување на основната поставка 0° (вертикален агол на закосување)
- 71** Завртка за подесување на основната поставка 45° (лев вертикален агол на закосување)
- 72** Завртка за подесување на основната поставка 45° (десен вертикален агол на закосување)
- 73** Завртка за подесување на скалата **37** за агол на закосување (хоризонтално)
- 74** Завртка за показателот на агли (хоризонтално)
- 75** Завртка за подесување на силата на затегнување на затегнувачкиот лост **17**
- 76** Велкро лента

Опишаната опрема прикажана на сликите не е дел од стандардниот обем на испорака. Комплетната опрема може да ја најдете во нашата Програма за опрема.

Технички податоци

Пила за оплата		GCM 12 GDL		
Број на дел/артикл		3 601 M23 600 3 601 M23 630 3 601 M23 670	3 601 M23 660	3 601 M23 690 3 601 M23 6P0
Номинална јачина	W	2 000	1 500	1 800
Број на празни вртежи	min ⁻¹	3 800	3 800	3 800
Ограничување на стартната струја		●	–	●

Дозволените димензии за делот што се обработува (максимални/минимални) види страна 356.

Податоците важат за номинален напон [U] од 230 волти. Овие податоци може да отстапуваат при различни напони, во зависност од изведбата во односната земја.

Пила за оплата		GCM 12 GDL		
Тип на ласер	nm	635	635	635
	mW	< 1	< 1	< 1
Класа на ласер		2	2	2
Тежина согласно ЕРТА-Procedure 01:2014	кг	32,1	32,1	32,1
Класа на заштита		□/II	□/II	□/II

Дозволените димензии за делот што се обработува (максимални/минимални) види страна 356.

Податоците важат за номинален напон [U] од 230 волти. Овие податоци може да отстапуваат при различни напони, во зависност од изведбата во односната земја.

Димензии за соодветни листови за пила		
Дијаметар на листовите за пилата	мм	305
Дебелина на сечилото на пилата	мм	1,7 – 2,6
Дијаметар на отворот	мм	30

Информација за бучава

Вредностите на емисија на бучава одредени во согласност со EN 61029-2-9.

Нивото на звук на уредот, оценето со А, типично изнесува: ниво на звучен притисок 93 dB(A); ниво на звучна јачина 106 dB(A). Несигурност K = 3 dB.

Носете заштита за слухот!

Монтажа

- Избегнувајте невнимателно вклучување на електричниот апарат. За време на монтажата и при сите интервенции на електричниот апарат, струјниот приклучок не смее да се приклучува на напојување на струја.

Обем на испорака

Внимателно извадете ги сите испорачани делови од амбалажата.

Извадете ја целата амбалажа од електричниот уред и од испорачаната опрема.

Пред првата употреба на електричниот апарат, дали сите долу наведени делови се испорачани:

- Пила за оплата со монтиран лист на пилата
- Копче за фиксирање **15**
- Вреќичка за прав **1**
- Внатрешен шестаголен клуч **20**
- Внатрешен шестаголен клуч **21** (под капакот за заштита на ласерот **27**)
- Столарска стега **22**

Напомена: Проверете дали електричниот апарат има оштетувања.

Пред понатамошната употреба на електричниот апарат, мора да ги проверите заштитните уреди и деловите што лесно може да се оштетат дали се беспрекорни и соодветни на намената. Проверете дали подвижните делови функционираат беспрекорно и не се заглавуваат, и дали се оштетени деловите. Сите делови мора да се правилно монтирани и да ги исполнуваат сите услови, за да обезбедат беспрекорна работа. Оштетените заштитни уреди и делови мора да бидат

поправени или заменети од страна на овластена сервисна работилница.

Дополнително потребни алати кон испорачаните материјали:

- Крстест одвртувач
- Вилушкаст клуч (големина: 8 mm)
- Прстенест, вилушкаст или клуч за втиснување (големини: 10 mm и 17 mm)

Монтирање на копчето за фиксирање (види слика а)

- Завртете го копчето за фиксирање **15** во соодветниот отвор над лостот **16**.

- Секогаш зацврстете го копчето за фиксирање **15** пред сечењето. Инаку листот на пилата може да се заглави во делот што се обработува.

Фиксна или флексибилна монтажа

- За да се овозможи безбедно ракување, електричниот апарат мора да се монтира пред употребата на рамна и стабилна работна површина (на пр. работна клупа).

Монтажа на работна површина (види слика b1)

- Зацврстете го електричниот апарат со соодветни шrafoви на работната површина. За тоа служат отворите **12**.

Монтажа на Bosch-работна маса (GTA 2500 W, GTA 3700, GTA 3800) (види слика b2)

GTA-работните маси на Bosch на електричниот апарат му нудат стабилност на секоја подлога со помош на ногарките што се подесливи во висина. Подлогите за делот што се обработува на работната маса служат како потпора на подолгите делови за обработка.

- Прочитајте ги сите напомени за предупредување и упатства што се приложени кон работната маса.

Грешките настанати при непридржување до напомените за предупредување и упатствата може да предизвикаат електричен удар, пожар и/или тешки повреди.

- Монтирајте ја прописно работната маса, пред да го монтирате електричниот уред. Беспрекорната монтажа е важна за избегнување на ризикот од нејзино распаѓање.

- Монтирајте го електричниот апарат во транспортна положба на работната маса.

Вшмукување на прав/струготини

Права од материјалите како на пр. слоеви боја, некои видови дрво, минерали и метал може да биде штетна по здравјето. Допирањето или вдишувањето на таквата прав може да предизвика алергиски реакции и/или заболувања на дишните патишта на корисникот или лицата во околината.

Одредени честички прав како на пр. прав од даб или бука важат како канцерогени, особено доколку се во комбинација со дополнителни супстанции (хромат, средства за заштита на дрво). Материјалите што содржат азбест може да бидат обработувани само од страна на стручни лица.

- Секогаш користете вшмукувач за прав.
- Погрижете се за добра проветреност на работното место.
- Се препорачува носење на маска за заштита при вдишувањето со класа на филтер P2.

Внимавајте на ваљечките прописи на Вашата земја за материјалот кој го обработувате.

Вшмукувачот за прав/струготини може да се блокира поради прав, струготини или скршени парчиња од делот што се обработува.

- Исклучете го електричниот уред и извлекете го струјниот приклучок од сидната дозна.
- Почекајте додека листот на пилата целосно не дојде во состојба на мирување.
- Откријте ја причината за блокада и отстранете ја.
- **Избегнувајте собирање прав на работното место.** Права лесно може да се запали.

Сопствено вшмукување (види слика c)

За едноставно собирање на струготините користете ја испорачаната вреќичка за прав **1**.

- **Проверете ја и исчистете ја вреќичката за прав по секоја употреба.**
- **За да избегнете опасност од пожар, при сечење на алуминиум, извадете ја вреќичката за прав.**
- Прикачете ја и свртете ја кесата за прав **1** на адаптерот за вшмукување **2**, така што пинот на адаптерот за вшмукување ќе се вклопи во жлебот на кесата за прав.

За време на сечењето, вреќичката за прав и адаптерот за вшмукување никогаш не треба да дојдат во допир со подвижните делови на уредот.

Редовно празнете ја вреќичката за прав.

Надворешно вшмукување

За вшмукување, на адаптерот за вшмукување **2** може да приклучите и црево за вшмукување на прав (Ø 35 mm).

- Цревото за вшмукување прикачете го во адаптерот за вшмукување **2**.

Вшмукувачот за прав мора да е соодветен на материјалот на парчето што се обработува.

При вшмукување на особено опасни по здравје, канцерогени или суви честички прав, користете специјален вшмукувач.

Чистење на адаптерот за вшмукување

Заради обезбедување на оптимално вшмукување, адаптерот за вшмукување **2** мора редовно да се чисти.

- Извлекете го адаптерот за вшмукување **2** со вртење од исфрлувачот на струготини **41**.
- Отстранете ги искршените делови од работниот дел и струготините.
- Повторно притиснете го адаптерот за вшмукување со вртење во исфрлувачот на струготини, додека не се вклопи преку затегнувачкиот прстен на исфрлувачот на струготини.

Менување на листови за пилата (види слики d1 – d4)

- **Пред било каква интервенција на електричниот апарат, извлекете го струјниот приклучок од сидната дозна.**
- **При ставањето на листот на пилата носете заштитни ракавици.** Доколку го допрете листот на пилата постои опасност од повреда.

Употребувајте само листови за пила, чија максимално дозволена брзина е повисока од бројот на празни вртежи на вашиот електричен апарат.

Користете само листови за пила, кои одговараат на наведените податоци во ова упатство за употреба или се проверени според EN 847-1 и се соодветно означени.

Користете само листови за пила, што се препорачани од производителот на овој електричен апарат и со погодни за материјалот што сакате да го обработувате. Ова ќе спречи прекумерно загревање на запците на пилата за време на сечењето.

Вадење на листот од пилата

- Подесете го електричниот апарат во работна позиција.
- Рачно завртете ја завртката за блокада **42**, додека лостниот механизам **43** ќе може слободно да виси надолу.
- Олабавете ја завртката за прицврстување **44** (околу 2 вртења) со инбус клуч (4 mm) **20**. Не ги отшрафувајте целосно шрафовите.
- Олабавете ја завртката за прицврстување **45** (околу 6 вртења) со внатрешен шестаголен клуч (4 mm) **20**. Не ги отшрафувајте целосно шрафовите.
- Извлекете ја покривната плоча **46** од завртката за прицврстување **45** напред и надолу.
- Притиснете го лостот за блокада **5** и навалете ја осцилаторната заштитна хауба **8** наназад. Држете ја осцилаторната заштитна хауба во оваа позиција.
- Обесете го лостниот механизам **43** со отворот преку завртката за прицврстување **45**. Притоа осцилаторната заштитна хауба ќе се задржи во отворена позиција.
- Свртете ја завртката со внатрешна шестаголна глава **48** со инбус клуч (6 mm) **20** и истовремено притиснете ја блокадата на вретеното **47**, додека не се вклопи.
- Држете ја притисната блокадата на вретеното **47** и одвртете го шрафот **48** во правец на стрелките на часовникот (лев навој!).

- Извадете ја стезната прирабница **49**.
- Извадете го листот за пилата **40**.

Монтирање на листот за пилата

Доколку е потребно, пред монтажа исчистете ги сите делови што треба да се монтираат.

- Ставете го новиот лист за пила на внатрешната стезна прирабница **50**.
- **При монтажа, внимавајте правецот на сечење на запците (правецот на стрелката на листот за пилата) да се совпаѓа со правецот на стрелката на заштитната хауба!**
- Поставете ја стезната прирабница **49** и шрафот **48**. Притиснете ја блокадата на вретеното **47** додека не се вклопи и зацврстете го шрафот во правец спротивен на стрелките на часовникот.
- Олабавете го лостниот механизам **43** од завртката за прицврстување **45** и повторно поместете ја осцилаторната заштитна хауба надолу.
- Повторно поставете ја покривната плоча **46** под завртката за прицврстување **45**.
- Повторно затегнете ги завртките за прицврстување **45** и **44**.
- Вратете го лостниот механизам **43** во првобитната позиција и повторно рачно затегнете ја завртката за блокада **42**.

Употреба

- **Пред било каква интервенција на електричниот апарат, извлекете го струјниот приклучок од сидната дозна.**

Транспортен осигурувач (види слика А)

Транспортниот осигурувач **31** Ви овозможува лесно ракување на електричниот апарат при транспорт на различни места на примена.

Отклучување на електричниот апарат (работна позиција)

- Притиснете ја лизгачката рачка **28** на дршката **4** малку надолу, за да го олабавите транспортниот осигурувач **31**.
- Притоа, целосно извлекете го транспортниот осигурувач на надвор **31**.
- Полека водете ја лизгачката рачка нагоре.

Прицврстување на електричниот апарат (позиција за транспорт)

- Притиснете ја лизгачката рачка **28** целосно наназад и фиксирајте ја во оваа позиција (види „Осигурување на лизгачката рачка“, страна 353).
- Водете ја рачката на апаратот надолу додека транспортниот осигурувач **31** не се притисне сосема навнатре.

Другите напомени за транспорт видете ги на страна 360.

Блокирајте ја лизгачката рачка

Лизгачкиот механизам на лизгачката рачка **28** може да се блокира со помош на затегнувачкиот лост **26**. Притоа можни се две позиции на лизгачката рачка:

- Лизгачката рачка е поместена сосема наназад (за сечење со отсекување)
- Лизгачката рачка е повлечена сосема напред (за компактна позиција за транспорт)

Деблокада на лизгачката рачка (види слика В1)

По деблокадата на лизгачката рачка **28** комплетниот лизгачки механизам е подготвен за работа.

- Притиснете го затегнувачкиот лост **26** надолу до крај. Затегнувачкиот клин на затегнувачкиот лост ги ослободува двата долни дела на зглобот на лизгачката рачка.

Осигурување на лизгачката рачка (види слика В2)

Лизгачката рачка е поместена сосема наназад:

- Притиснете ја лизгачката рачка **28** наназад до крај. Двата горни дела на зглобот на лизгачката рачка сега се во исправена позиција и затворени.
- Повлечете го затегнувачкиот лост **26** нагоре додека затегнувачкиот клин не се позиционира помеѓу двата долни дела на зглобот на лизгачката рачка. На тој начин ќе се блокира наназад поместената лизгачка рачка **28**.

Лизгачката рачка е повлечена сосема напред:

- Повлечете ја лизгачката рачка **28** до крај напред. Сега лизгачкиот механизам е комплетно извлечен.
- Повлечете го затегнувачкиот лост **26** нагоре додека затегнувачкиот клин не се позиционира помеѓу двата долни дела на зглобот на лизгачката рачка. На тој начин ќе се блокира напред поместената лизгачка рачка **28**.

Подготовка за работа

Продолжување на масата за пилата (види слика С)

Долгите делови што се обработуваат мора да се потпрат на слободниот крај или да се прицврстат.

Масата за пила може да се зголеми на десната и левата страна со помош на продолжетоците **11**.

- Преклопете го затегнувачкиот лост **51** навнатре.
- Повлечете го продолжетокот на масата за пила **11** до посакуваната должина на надвор (максимум 250 mm).
- За фиксирање на продолжетокот на масата за пила повторно притиснете го затегнувачкиот лост **51** на надвор.

Продолжување на граничните водилки (види слика D)

При вертикални агли на закосување мора да ги поместите продолжетоците на граничните водилки **9**.

- Свртете го затегнувачкиот лост **52** напред.
- Повлечете го продолжетокот на граничните водилки **9** сосема на надвор.
- За фиксирање на подесливата гранична водилка повторно притиснете го затегнувачкиот лост **52** наназад.

354 | Македонски

Вадење на подесливата гранична водилка (види слика E)

При екстремно вертикални агли на закосување мора целосно да ги извадите продолжетоките на граничните водилки **9**.

- Свртите го завршниот лим **53** нанадвор.
- Свртите го затегнувачкиот лост **52** напред.
- Повлечете го продолжетокот на граничните водилки **9** сосема нанадвор.
- Подигнете го продолжетокот на граничните водилки до крај нанадвор.

Подесување на придушувањето на лизгачката рачка (види слика F)

Лизгачкиот механизам на лизгачката рачка **28** е фабрички подесен и не е придушен при испораката на електричниот апарат.

Придушувањето на лизгачкиот механизам може индивидуално да го подесите на придушувачот **54**: тврдо – контролирани работни движења; меко – брзо сечење со пилата.

- Олабавете ги двете завртки за подесување **55** со внатрешен шестаголен клуч (4 mm) **20** за помeko придушување или затегнете ги цврсто двете завртки за подесување **55** за потврдо придушување.

Прицврстување на делот што се обработува (види слика G)

За овозможување на оптимална работна безбедност, секогаш мора добро да го прицврстите делот што се обработува.

Не обработувајте мали парчиња, кои се премали за добро да се зацврстат.

- Притиснете го делот што се обработува спроти граничната водилка **10**.
- Вметнете ја столарската стега **22** во отворите предвидени за таа намена **56**.
- Олабавете ја пеперутка-завртката **57** и подесете ја столарската стега на делот што се обработува. Повторно зацврстете ја пеперутка-завртката.
- Зацврстете го делот што се обработува со вртење на прачката со навој **58**.

Подесување на хоризонталниот агол на закосување

За да обезбедите прецизни резови мора да ги проверите основните поставки по интензивно користење на електричниот апарат и евентуално да ги подесите (види „Проверка на основните поставки и подесување“, страна 358).

- ▶ **Секогаш зацврстете го копчето за фиксирање 15 пред сечењето.** Инаку листот на пилата може да се заглави во делот што се обработува.

Поставување на хоризонтални стандардни агли на закосување (види слика H)

За брзо и прецизно подесување на често користени агли на закосување, на масата за пила има жлебови **18**:

лево	десно
0°	
15°; 22,5°; 31,6°; 45°	15°; 22,5°; 31,6°; 45°; 60°

- Отпуштете го копчето за фиксирање **15**, доколку е затегнато.
- Повлечете го лостот **16** и свртете ја масата за пила **38** до саканиот жлеб на левата или десната страна.
- Повторно отпуштете го лостот. Лостот мора осетно да се вклопи во жлебот.

Поставување на хоризонтални агли на закосување (види слика I)

Хоризонталните агли на закосување може да се подесат во граници од 52° (на левата страна) до 60° (на десната страна).

- Отпуштете го копчето за фиксирање **15**, доколку е затегнато.
- Повлечете го лостот **16** и истовремено притиснете на копчето за слободен тек на аголот **14** напред и надолу. На тој начин лостот **16** ќе се блокира и масата за пилата ќе биде слободно подвижна.
- Вртете ја масата за пила **38** со држачот налево или надесно додека показателот на агли **59** не го покаже саканиот агол на закосување.
- Повторно зацврстете го копчето за фиксирање **15**.
- За повторно да го олабавите лостот **16** (за поставување на стандардни агли на закосување), повлечете го лостот нагоре. Копчето за слободен тек на аголот **14** ќе се врати во првобитната позиција и лостот **16** ќе може повторно да се вклопи во жлебовите **18**.

Подесување на вертикалниот агол на закосување

За да обезбедите прецизни резови мора да ги проверите основните поставки по интензивно користење на електричниот апарат и евентуално да ги подесите (види „Проверка на основните поставки и подесување“, страна 358).

Вертикалниот агол на закосување може да се поставува во еден опсег од 47° (на левата страна) до 47° (на десната страна).

За брзо и прецизно подесување на често користени агли на закосување, постојат граничници за агли од 0°, 22,5°, 45° и 47°.

Подесување на левото подрачје на аголот на закосување (45° до 0°)

- Повлечете го левиот продолжеток на граничните водилки **9** целосно надвор (види „Продолжување на граничните водилки“, страна 353).
- Олабавете ја затезната рачка **17**.


- Навалете ја лизгачката рачка на дршката **4** налево додека показателот на агли **33** не го покаже саканиот агол на закосување.
- Држете ја лизгачката рачка во оваа позиција и повторно затегнете го затегнувачкиот лост **17**. Силата на затегнување на затегнувачкиот лост мора да ја држи сигурно позицијата на лизгачката рачка при било кој вертикален агол на закосување.

Подесување на десното подрачје на аголот на закосување (0° до 45°) (види слика J)

45° R

- Повлечете го десниот продолжеток на граничните водилки **9** целосно надвор (види „Продолжување на граничните водилки“, страна 353).
- Олабавете ја затезната рачка **17**.
- Навалете ја лизгачката рачка на дршката **4** од 0°-позиција малку налево и вртете го ротационото копче **39** додека не се прикаже саканото подрачје на аголот на закосување.
- Навалете ја лизгачката рачка на дршката **4** надесно додека показателот на агли **24** не го покаже саканиот агол на закосување.
- Држете ја лизгачката рачка во оваа позиција и повторно затегнете го затегнувачкиот лост **17**. Силата на затегнување на затегнувачкиот лост мора да ја држи сигурно позицијата на лизгачката рачка при било кој вертикален агол на закосување.

Стандарден агол на закосување 0°

За да може стандардниот агол на закосување 0° повторно лесно да се подеси, ротационото копче **39** се вклопува во подрачјето на аголот на закосување .

- Навалете ја лизгачката рачка од десно над 0°-позиција.

Подесување на вкупното подрачје на аголот на закосување (-47° до +47°)

47°

- Повлечете ги двата продолжетоци на граничните водилки **9** целосно на надвор (види „Продолжување на граничните водилки“, страна 353).
- Олабавете ја затезната рачка **17**.
- Навалете ја лизгачката рачка на дршката **4** од 0°-позиција малку налево и вртете го ротационото копче **39** додека не се прикаже саканото подрачје на аголот на закосување.
- Лизгачката рачка навалете ја на дршката **4** налево или надесно додека показателот на агли **33** или **24** не го покаже саканиот агол на закосување.
- Држете ја лизгачката рачка во оваа позиција и повторно затегнете го затегнувачкиот лост **17**. Силата на затегнување на затегнувачкиот лост мора да ја држи сигурно позицијата на лизгачката рачка при било кој вертикален агол на закосување.

Стандарден агол на закосување 22,5° (види слика K)

- Извлечете го копчето за подесување **34** целосно на надвор и свртете го за 90°. Потоа навалете ја лизгачката рачка на дршката **4** додека не слушнете дека е вклопена.

Ставање во употреба

- ▶ **Внимавајте на електричниот напон!** Напонот на изворот на струја мора да одговара на оној кој е наведен на спецификационата плочка на електричниот уред.

Вклучување (види слика L)

- За **ставање во употреба** повлечете го прекинувачот за вклучување/исклучување **60** во правец на дршката **4**.

Напомена: Од безбедносни причини, прекинувачот за вклучување/исклучување **60** нема да се блокира, туку за време на работата постојано мора да биде притиснат.

Само со притискање на лостот за блокада **5** лизгачката рачка може да се помести надолу.

- За **сечење** дополнително мора да го притиснете лостот за фиксирање со влечење на прекинувачот за вклучување/исклучување **5**.

За да се заштеди енергија, вклучувајте го електричниот алат само доколку го користите.

Исклучување

- За **Исклучување** отпуштете го прекинувачот за вклучување/исклучување **60**.

Ограничување на стартната струја

Електронското ограничување на стартната струја ја ограничува јачината на струјата при вклучување на електричниот апарат и овозможува работа на 16-A-осигурувач.

Напомена: Доколку електричниот апарат стартува веднаш по вклучувањето со полн број на вртежи, ограничувањето на стартната струја не работи. Електричниот апарат мора веднаш да се прати во сервисна служба, адресата погледнете ја во делот „Сервисна служба и совети при користење“, страна 361.

Совети при работењето

Општи напомени за сечење

- ▶ **Секогаш затегнете ги копчето за фиксирање 15 и затегнувачката дршка 17 пред сечењето.** Инаку листот на пилата може да се заглави во делот што се обработува.
- ▶ **При сите резови најпрво мора да се осигурате, дека листот на пилата во ниеден момент нема да ја допре граничната водилка, столарските стеги или другите делови на уредот. Извадете го евентуално монтираниот помошен граничник или соодветно подесете го.**

Заштитете го листот за пилата од удари. Не го изложувајте листот за пилата на страничен притисок.

Не обработувајте искривени делови. Делот што се обработува мора да има секогаш прав раб за поставување на шината на граничникот.

Долгите делови што се обработуваат мора да се потпрат на слободниот крај или да се прицврстат.

Означување на линијата на сечење (види слика M)

Двата ласерски зрака Ви ја покажуваат ширината на сечење на листот за пилата. Притоа, делот што се обработува може точно да го позиционирате за сечење,

356 | Македонски

без да ја отворате заштитната хауба со повратен механизам.

- Вклучете ги ласерските зраци со прекинувачот **61**.
- Израмнете ја Вашата ознака на делот за обработка помеѓу двете ласерски линии.

Напомена: Пред сечењето, проверете дали ширината на сечење е точно прикажана (види „Подесување на ласерот“, страна 358). Ласерските зраци може да се поместат на пр. со вибрации при интензивна употреба.

Позиција на корисникот (види слика N)

- ▶ **Не се поставувајте во една линија со листот за пилата пред електричниот апарат, туку секогаш странично од листот за пилата.** На тој начин, вашето тело е заштитено од можен повратен удар.
- Држете ги дланките прстите и рацете подалеку од ротирачкиот лист за пилата.

Дозволените димензии на делот што се обработува

Максимални делови за обработка:

Агол на косо сечење		Висина x ширина [мм]	
хоризонтално	вертикално	Делот за обработка на граничната водилка	Дел за обработка на дистанцер-граничник (опрема)
0°	0°	104 x 335	110 x 240
45°	0°	104 x 240	110 x 110
0°	45° (лево)	50 x 335	50 x 295
0°	45° (десно)	40 x 335	40 x 295
45°	45° (лево)	50 x 240	50 x 200
45°	45° (десно)	40 x 240	40 x 200

Минимални делови за обработка (= сите делови што се обработуваат, што може да се затегнат со столарска стега **22** лево или десно на листот на пилата): 160 x 335 мм (должина x ширина)

макс. длабочина на резот (0°/0°): 104 мм

Сечење**Сечење без влечење (отсекување) (види слика P)**

- Притиснете ја лизгачката рачка **28** целосно наназад и фиксирајте ја во оваа позиција (види „Осигурување на лизгачката рачка“, страна 353).
Проверете дали граничникот за длабочина **30** е целосно притиснат наназад и дали завртката за подесување **29** при движењето на лизгачката рачка без да дојде во контакт со граничникот за длабочина одговара на процепот.
- Прицврстете го делот што се обработува согласно димензиите.
- Поставете го саканиот агол на закосување (хоризонтален и/или вертикален).
- Вклучете го електричниот апарат.
- Притиснете на лостот за блокада **5** и водете ја лизгачката рачка со дршката **4** полека надолу.
- Сечете го делот што се обработува со ист притисок.
- Исклучете го електричниот апарат и почekaјте додека листот за пилата не дојде целосно во состојба на мирување.
- Полека водете ја лизгачката рачка нагоре.

- Не ги прекрстувајте рацете пред лизгачката рачка.

Менување на плочата за вметнување (види слика O)

Црвените плочи за вметнување **13** може да го истрошат електричниот уред по подолга употреба.

Заменете ја дефектната плоча за вметнување.

- Подесете го електричниот апарат во работна позиција.
- Одвртете ги завртките **62** со инбус клуч (4 мм) **20** и извадете ги старите плочи за вметнување.
- Ставете ја новата десна плоча за вметнување.
- Прицврстете ја плочата за вметнување со завртките **62** што е можно подесно, така што по целата должина на можното повлекување листот за пилата нема да доаѓа во контакт со плочата за вметнување.
- Повторете ги работните чекори аналогно за новата лева плоча за вметнување.

Сечење со влечење (види слика Q)

- ▶ **Цврсто држете ја дршката пред вклучувањето и за време на целокупниот процес на сечење. Со лизгачката рачка контролирајте го движењето за време на сечењето.** Еден момент на невнимание со екстремно лесно подвижната лизгачка рачка може да доведе до сериозни повреди.
- Деблокирајте ја лизгачката рачка **28** (види „Деблокада на лизгачката рачка“, страна 353).
Со извлекување и повлекување назад на лизгачката рачка **28**, проверете дали комплетниот лизгачки механизам е подготвен за примена.
- Прицврстете го делот што се обработува согласно димензиите.
- Поставете го саканиот агол на закосување (хоризонтален и/или вертикален).
- Поместете ја лизгачката рачка од граничната водилка **10**, додека листот за пилата не се најде пред делот за обработка.
- Вклучете го електричниот апарат.
- Притиснете на лостот за блокада **5** и водете ја лизгачката рачка со дршката **4** полека надолу.

- Сега притиснете ја лизгачката рачка во граничната водилка **10** и сечете го делот за обработка со еднаков притисок.
- Исклучете го електричниот апарат и почекајте додека листот за пилата не дојде целосно во состојба на мирување.
- Полека водете ја лизгачката рачка нагоре.

Сечете делови со еднаква должина (види слика R)

За едноставно сечење на делови со еднаква должина може да го употребите должинскиот граничник **36**.

Граничникот за должина може да го монтирате на двете страни на продолжетокот на масата за пила **11**.

- Олабавете ја завртката за блокада **35** и преклопете го граничникот за должина **36** над завртката за затворање **63**.
- Повторно затегнете ја завртката за фиксирање **35**.
- Поставете го продолжетокот на масата за пила **11** на саканата должина (види „Продолжување на масата за пилата“, страна 353).

Подесување на граничникот за длабочина (сечење на жлеб) (види слика S)

Граничникот за длабочина мора да го поместите, доколку сакате да исечете жлеб или да употребите дистанцер-граничник.

- Свртете го граничникот за длабочина **30** кон надвор.
- Притиснете го лостот за блокада **5** и навалете ја лизгачката рачка во саканата позиција.
- Свртете ја завртката за подесување **29** додека крајот на завртката не го допре граничникот за длабочина **30**.
- Полека водете ја лизгачката рачка нагоре.

Специјални делови за обработка

При сечење на свиткани или тркалезни делови за обработка, мора добро да ги обезбедите од склизнување. На линијата на сечење не смее да постои процеп меѓу делот што се обработува, граничната водилка и масата за пила.

Доколку е неопходно, мора да припремите специјални држачи.

Обработка на профилни лајсни (подни и плафонски лајсни)

Профилните лајсни може да се обработуваат на два различни начини:

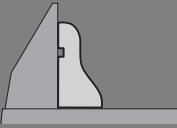
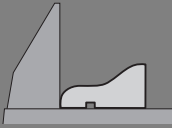
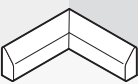

- поставени кон граничната водилка,
- плоснато лежејќи на масата за пила.

Понатаму, независно од ширината на профилната лајсна, може да сечете со или без повлекување.

Секогаш проверете го поставениот агол на закусување најпрво на отпадно дрво.

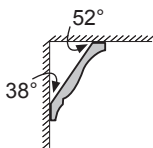
Подни лајсни

Следната табела содржи напомени за обработка на подни лајсни.

Поставки		поставено спроти граничната водилка		плоснато лежејќи на масата за пила	
		лева страна	десна страна	лева страна	десна страна
	хоризонтален агол на закусување	45° лево	45° десно	0°	0°
	вертикален агол на закусување	0°	0°	45° лево	45° десно
	Позиционирање на делот што се обработува	Долен раб на масата за пила	Долен раб на масата за пила	Горен раб на граничната водилка	Горен раб на граничната водилка
	Дел што е целосно обработен се наоѓа...	... лево од резот	... десно од резот	... лево од резот	... десно од резот
	хоризонтален агол на закусување	45° десно	45° лево	0°	0°
	вертикален агол на закусување	0°	0°	45° десно	45° лево
	Позиционирање на делот што се обработува	Долен раб на масата за пила	Долен раб на масата за пила	Горен раб на граничната водилка	Горен раб на граничната водилка
	Дел што е целосно обработен се наоѓа...	... лево од резот	... десно од резот	... лево од резот	... десно од резот

358 | Македонски

Плафонски лајсни (според US-стандард)



Доколку сакате плафонските лајсни да ги обработувате плоснато поставени на масата за пила, мора да го поставите хоризонталниот агол на закосување на 31,6° (масата за пила е свртена налево или надесно) и вертикалниот агол на закосување на 33,9° (лизгачката рачка е навалена налево или надесно).

Следната табела содржи напомени за обработка на плафонски лајсни.

Поставки		поставено спроти граничната водилка		плоснато лежејќи на масата за пила	
Плафонски лајсни		лева страна	десна страна	лева страна	десна страна
Внатрешен раб 	хоризонтален агол на закосување	45° десно	45° лево	31,6° десно	31,6° лево
	вертикален агол на закосување	0°	0°	33,9° лево	33,9° десно
	Позиционирање на делот што се обработува	Долен раб на граничната водилка	Долен раб на граничната водилка	Горен раб на граничната водилка	Горен раб на граничната водилка
	Дел што е целосно обработен се наоѓа...	... десно од резот	... лево од резот	... лево од резот	... десно од резот
Надворешен раб 	хоризонтален агол на закосување	45° лево	45° десно	31,6° лево	31,6° десно
	вертикален агол на закосување	0°	0°	33,9° десно	33,9° лево
	Позиционирање на делот што се обработува	Долен раб на граничната водилка	Долен раб на граничната водилка	Горен раб на граничната водилка	Горен раб на граничната водилка
	Дел што е целосно обработен се наоѓа...	... десно од резот	... лево од резот	... лево од резот	... десно од резот

Проверка на основните поставки и подесување

За да обезбедите прецизни резови мора да ги проверите основните поставки по интензивно користење на електричниот апарат и евентуално да ги подесите. За тоа ви е потребно искуство и соодветен специјален алат.

Сервисната служба на Bosch оваа работа ја води прецизно и доверливо.

Подесување на ласерот

Напомена: За тестирање на функцијата на ласерот, електричниот уред треба да биде приклучен на напојување со струја.

- **Никогаш не го активирајте прекинувачот за вклучување/исклучување за време на подесувањето на ласерот (на пр. при движење на лизгачката рачка).** Невнимателниот старт на електричниот апарат може да доведе до повреди.
- Подесете го електричниот апарат во работна позиција.
- Свртете ја масата за пила **38** до жлебот **18** за 0°. Лостот **16** мора осетно да се вклопи во жлебот.
- Вклучете ги ласерските зраци со прекинувачот **61**.

Проверете: (види слика T1)

- На делот што се обработува нацртајте права линија за сечење.
- Притиснете на лостот за блокада **5** и водете ја лизгачката рачка со дршката **4** полека надолу.
- Делот што се обработува поставете го на тој начин што, запците од листот на пилата ќе се израмнат со линијата за сечење.
- Цврсто држете го делот што се обработува во оваа позиција и водете ја лизгачката рачка полека нагоре.
- Прицврстете го делот што се обработува.
- Вклучете ги ласерските зраци со прекинувачот **61**.

Ласерските зраци мора по целата должина од левата и десната страна да бидат на исто растојание од означената линија на сечење на делот за обработка, дури и кога лизгачката рачка се поместува надолу.

Поставување на прецизноста: (види слика T2)

- Свртете ја соодветната завртка за подесување **64** со внатрешниот шестаголен клуч (2 mm) **21** додека ласерскиот зрак по целата должина не дојде на истото растојание од означената линија на сечење на делот за обработка.

Едно вртење наспроти стрелките од часовникот го движи ласерскиот зрак од лево на десно, а вртењето во правец на стрелките на часовникот го движи ласерскиот зрак од десно на лево.

Поставување на паралелност: (види слика T3)

- Олабавете ги двете завртки **65** на капакот за заштита на ласерот **27** со внатрешниот шестаголен клуч (4 mm) **20**.

Напомена: За да ја досегнете предната завртка на капакот за заштита на ласерот, мора да ја навалите лизгачката рачка малку надолу додека внатрешниот шестаголен клуч не се вметне низ процепот на осцилаторната заштитна хауба.

- Олабавете ја завртката за прицврстување **66** (околу 1 – 2 вртења) со внатрешниот шестаголен клуч (2 mm) **21**.
Не ги отшрафувајте целосно шрафовите.
- Поместете ја монтажната плоча на ласерот налево или надесно, додека ласерските зраци не дојдат паралелно по целата должина на исцртаната линија за сечење на делот за обработка.
- Држете ја монтажната плоча на ласерот во оваа позиција и повторно затегнете ја завртката за прицврстување **66**.
- По поставувањето, одново проверете ја прецизноста на линијата на сечење. Доколку е потребно израмнете ги уште еднаш ласерските зраци со завртките за подесување **64**.
- Повторно прицврстете го капакот за заштита на ласерот **27**.

Поставување на страничното отстапување при движење на лизгачката рачка: (види слика T4)

- Олабавете ги двете завртки **65** на капакот за заштита на ласерот **27** со внатрешниот шестаголен клуч (4 mm) **20**.

Напомена: За да ја досегнете предната завртка на капакот за заштита на ласерот, мора да ја навалите лизгачката рачка малку надолу додека внатрешниот шестаголен клуч не се вметне низ процепот на осцилаторната заштитна хауба.

- Олабавете ги двете завртки за прицврстување **67** (околу 1 – 2 вртења) со внатрешен шестаголен клуч (2 mm) **21**.
Не ги одвртувајте целосно завртките.
- Поместете го кукиштето на ласерот налево или надесно, додека ласерските зраци, при движење надолу на лизгачката рачка, повеќе не отстапуваат странично.
- По поставувањето, одново проверете ја прецизноста на линијата на сечење. Доколку е потребно израмнете ги уште еднаш ласерските зраци со завртките за подесување **64**.
- Држете го кукиштето на ласерот во оваа позиција и повторно затегнете ги завртките за прицврстување **67**.
- Повторно прицврстете го капакот за заштита на ласерот **27**.

Поставување на стандардниот агол на закосување 0° (вертикално)

- Подесете го електричниот апарат во транспортна позиција.
- Свртете ја масата за пила **38** до жлебот **18** за 0°. Лостот **16** мора осетно да се вклопи во жлебот.

Проверете: (види слика U1)

- Поставете го агломерот на 90° и ставете го на масата за пилата **38**.

Кракот на агломерот мора да биде прецизен по целата должина со листот на пилата **40**.

Поставување: (види слика U2)

- Олабавете ја затезната рачка **17**.
- Олабавете ги двете завртки за подесување **68** (најмалку 1 вртење) со клуч за втиснување (10 mm).
- Олабавете ја завртката за подесување **70** (околу 3 вртења) со внатрешен шестаголен клуч (4 mm) **20**.
- Завртете ја или одвртете ја завртката за подесување **69** со внатрешен шестаголен клуч (4 mm) **20** додека кракот на аголот мерило не се преклопи по целата должина со листот на пилата.
- Повторно цврсто стегнете ја затезната дршка **17**.
Потоа затегнете ја повторно завртката за подесување **70** и потоа завртките за подесување **68**.

Доколку показателот на агли **33** и **24** по подесувањето не е во линија со 0°-ознаките на скалата **32**, олабавете ги завртките за подесување на показателот на агли со крстест одвртувач и израмнете го показателот на агли по должина на 0°-ознаките.

Поставка на стандарден агол на закосување 45° (лево, вертикално)

- Подесете го електричниот апарат во работна позиција.
- Свртете ја масата за пила **38** до жлебот **18** за 0°. Лостот **16** мора осетно да се вклопи во жлебот.
- Повлечете го левиот продолжеток на граничните водилки **9** целосно надвор.
- Олабавете го затегнувачкиот лост **17** и навалете ја лизгачката рачка на дршката **4** до крај налево (45°).

Проверете: (види слика V1)

- Поставете го аголот мерило на 45° и ставете го на масата за пилата **38**.

Кракот на агломерот мора да биде прецизен по целата должина со листот на пилата **40**.

Поставување: (види слика V2)

- Завртете ја или одвртете ја завртката за подесување **71** со вилушкест клуч (8 mm) додека кракот на аголот мерило не се преклопи по целата должина со листот на пилата.
- Повторно цврсто стегнете ја затезната дршка **17**.

Ако показателот на агли **33** и **24** по подесувањето не е во една линија со 45°-ознаките на скалата **32** проверете ја уште еднаш 0°-поставката за аголот на закосување и показателот на аголот. Потоа повторете го подесувањето за 45°-аголот на закосување.

360 | Македонски

Поставување на стандарден агол на закосување 45° (десно, вертикално)

- Подесете го електричниот апарат во работна позиција.
- Свртете ја масата за пила **38** до жлебот **18** за 0°. Лостот **16** мора осетно да се вклопи во жлебот.
- Повлечете го десниот продолжеток на граничните водилки **9** целосно надвор.
- Олабавете ја затезната рачка **17**.
- Навалете ја лизгачката рачка на дршката **4** од 0°-позиција малку на лево и свртете го ротационото копче **39** додека не се прикаже десното подрачје на аголот на закосување.
- Навалете ја лизгачката рачка на дршката **4** надесно до крај (45°).

45° R

Проверете: (види слика W1)

- Поставете го аголно мерило на 135° и ставете го на масата за пила **38**.

Кракот на агломерот мора да биде прецизен по целата должина со листот на пилата **40**.

Поставување: (види слика W2)

- Завртете ја или одвртете ја завртката за подесување **72** со вилушкест клуч (8 mm) додека кракот на аголно мерило не се преклопи по целата должина со листот на пилата.
- Повторно цврсто стегнете ја затезната дршка **17**.

Ако показателот на агли **33** и **24** по подесувањето не е во една линија со 45°-ознаките на скалата **32** проверете ја уште еднаш 0°-поставката за аголот на закосување и показателот на аголот. Потоа повторете го подесувањето за 45°-аголот на закосување.

Израмнување на скалата за хоризонтален агол на закосување

- Подесете го електричниот апарат во работна позиција.
- Свртете ја масата за пила **38** до жлебот **18** за 0°. Лостот **16** мора осетно да се вклопи во жлебот.

Проверете: (види слика X1)

- Поставете агломер на 90° помеѓу граничната водилка **10** и листот на пилата **40** на масата за пила **38**.

Кракот на агломерот мора да биде прецизен по целата должина со листот на пилата **40**.

Поставување: (види слика X2)

- Олабавете ги сите завртки за подесување **73** со инбус клучот (4 mm) **20** и свртете ја масата за пила **38** заедно со скалата **37**, додека кракот на аголно мерило не се постави рамно со листот за пилата по целата должина.
- Повторно зашрафете ги шрафовите.

Доколку показателот на агли **59** по подесувањето не е во линија со 0°-ознаката на скалата **37**, олабавете ја завртката **74** со крстест одвртувач и израмнете го показателот на агли по должина на 0°-ознаката.

Подесување на силата на затегнување на затегнувачкиот лост 17 (види слика Y)

Силата на затегнување на затегнувачкиот лост **17** може дополнително да се поставува.

Проверете:

- Силата на затегнување на затегнувачкиот лост мора да ја држи сигурно позицијата на лизгачката рачка при било кој вертикален агол на закосување.

Поставување:

- Олабавете ја затезната рачка **17**.
- Свртете ја завртката за подесување **75** со клуч за втиснување (17 mm) во правец спротивен на стрелките на часовникот, за да ја намалите силата на затегнување или свртете ја во правец на стрелките на часовникот за да ја зголемите силата на затегнување.
- Поставете вертикален агол на закосување, повторно цврсто затегнете го затегнувачкиот лост **17** и проверете дали е постигната посакуваната сила на затегнување.

Транспорт (види слика Z)

Пред транспортот на електричниот апарат мора да ги извршите следните чекори:

- Притиснете ја лизгачката рачка **28** целосно наназад и фиксирајте ја во оваа позиција (види „Осигурување на лизгачката рачка“, страна 353).
- Проверете дали граничникот за длабочина **30** е целосно притиснат наназад и дали завртката за подесување **29** при движењето на лизгачката рачка без да дојде во контакт со граничникот за длабочина одговара на процепот.
- Водете ја рачката на апаратот надолу додека транспортниот осигурувач **31** не се притисне сосема навнатре.
- Повлечете ги продолжетеците на масата за пила **11** сосема навнатре.
- Поставете вертикален агол на закосување од 0° и цврсто затегнете ја затезната дршка **17**.
- Свртете ја масата за пила **38** до крај на лево и затегнете го копчето за фиксирање **15**.
- Врзете го струјниот кабел со самолепливата лента **76**.
- Отстранете ги деловите на опремата, кои не може цврсто да се монтираат на електричниот апарат. Неискористените листови за пила, доколку сакате да ги транспортирате ставете ги во затворена кутија.
- Електричниот апарат носете го со транспортната рачка **7** или фатете го за жлебовите за држење **19** странично на масата за пила.

► При транспорт на електричниот апарат користете само транспортни уреди, а никогаш заштитни уреди, лизгачка рачка **28** или дршка **4**.

► Електричниот апарат секогаш треба да го носат две лица, за да се избегнат болките во грбот.

Одржување и сервис

Одржување и чистење

- **Пред било каква интервенција на електричниот апарат, извлечете го струјниот приклучок од ѕидната дозна.**

Доколку е потребно користење на приклучен кабел, тогаш набавете го од Bosch или специјализирана продавница за Bosch-електрични апарати, за да го избегнете загрозувањето на безбедноста.

Чистење

Одржувајте ја чистотата на електричниот апарат и отворите за проветрување, за да може добро и безбедно да работите.

Заштитната хауба со повратен механизам мора секогаш да се движи слободно и самостојно да се затвора. Пределот околу заштитната хауба со повратен механизам секогаш треба да биде чист.

- Отстранете ја правта и струготините со издување со компресиран воздух или со четка по секоја работна постапка.
- Редовно чистете го лизгачкиот валјак **23** и лизгачкиот крак **28**.

Опрема

Брза стега	1 609 B02 125
Плочи за вметнување	1 609 B02 375
Вреќичка за прав	1 609 B02 595
Адаптер за вшмукување	2 607 001 977
Работна подлога GTA 2500 W	0 601 B12 100
Работна подлога GTA 3800	0 601 B24 000
Вшмукувач на дрвени материјали GAS 50 M	0 601 988 103

Листови за пилата за дрво и плочести материјали, панели и лајсни

Лист за пилата 305 x 30 мм, 60 запки 2 608 641 768

Листови за пила за пластика и неметали

Лист за пилата 305 x 30 мм, 96 запки 2 608 642 099

Лист за пилата 305 x 30 мм, 96 запки 2 608 640 453

Листови за пила за сите видови ламинатни подови

Лист за пилата 305 x 30 мм, 96 запки 2 608 642 137

Сервисна служба и совети при користење

Сервисната служба ќе одговори на Вашите прашања во врска со поправката и одржувањето на Вашиот производ како и резервните делови. Експлозивен цртеж и информации за резервни делови ќе најдете на:

www.bosch-pt.com

Тимот за советување при користење на Bosch ќе ви помогне доколку имате прашања за нашите производи и опрема.

За сите прашања и нарачки на резервни делови, Ве молиме наведете го 10-цифрениот број од спецификационата плочка на производот.

Македонија

Д.Д.Електрис
Сава Ковачевиќ 47Њ, број 3
1000 Скопје
Е-пошта: dimce.dimcev@servis-bosch.mk
Интернет: www.servis-bosch.mk
Тел./факс: 02/ 246 76 10
Моб.: 070 595 888

Отстранување

Електричните апарати, опремата и амбалажите треба да се отстранат на еколошки прифатлив начин.

Не ги фрлајте електричните апарати во домашната канта за ѓубре!

Само за земји во рамки на ЕУ



Според Европската регулатива 2012/19/EU за електрични и електронски уреди и нивна национална употреба, електричните апарати што се вон употреба мора одделно да се собираат и да се рециклираат на еколошки прифатлив начин.

Се задржува правото на промена.

Srpski

Uputstva o sigurnosti

Opšta upozorenja za električne alate

⚠ UPOZORENJE Pri upotrebi električnih alata mora se obratiti pažnja na sledeće osnovne sigurnosne mere radi zaštite od električnog udara, opasnosti od povreda i požara.

Čitajte sva ova upozorenja, pre nego što koristite ovaj električni alat i čuvajte dobro sigurnosna uputstva.

Pojam upotrebljen u sigurnosnim upozorenjima „električni alat“ odnosi se na električne alate sa radom na mreži (sa mrežnim kablom) i na električne alate sa radom na akumulator (bez mrežnog kabla).

Sigurnost na radnom mestu

- ▶ **Držite Vaše radno područje čisto i dobro osvetljeno.** Nered ili neosvetljena radna područja mogu voditi nesrećama.
- ▶ **Ne radite sa električnim alatom u okolini ugroženog eksplozijom, u kojoj se nalaze zapaljive tečnosti, gasovi ili prašine.** Električni alati prave varnice koje mogu zapaliti prašinu ili isparenja.
- ▶ **Držite podalje decu i druge osobe za vreme korišćenja električnog alata.** Prilikom rada možete izgubiti kontrolu nad aparatom.

Električna sigurnost

- ▶ **Priključni utikač električnog alata mora odgovarati utičnici. Utikač nesme nikako da se menja. Ne upotrebljavajte adaptere utikača zajedno sa električnim alatima zaštićenim uzemljenjem.** Ne promenjeni utikači i odgovarajuće utičnice smanjuju rizik električnog udara.
- ▶ **Izbegavajte kontakt telom sa uzemljenim površinama kao cevi, grejanja, šporet i rashladni ormani.** Postoji povećani rizik od električnog udara ako je Vaše telo uzemljeno.
- ▶ **Držite aparat što dalje od kiše ili vlage.** Prodor vode u električni alat povećava rizik od električnog udara.
- ▶ **Ne nosite električni alat za kabl, ne vešajte ga ili ne izvlačite ga iz utičnice. Držite kabl dalje od vreline, ulja, oštih ivica ili delova aparata koji se pokreću.** Oštećeni ili uvrnuti kablovi povećavaju rizik električnog udara.
- ▶ **Ako sa električnim alatom radite u prirodi, upotrebljavajte samo produžne kablove koji su pogodni za spoljnu upotrebu.** Upotreba produžnog kabla uzemljenog za spoljnu upotrebu smanjuje rizik od električnog udara.
- ▶ **Ako rad električnog alata ne može da se izbegne u vlažnoj okolini, koristite prekidač strujne zaštite pri kvaru.** Upotreba prekidača strujne zaštite pri kvaru smanjuje rizik od električnog udara.

Sigurnost osoblja

- ▶ **Budite pažljivi, pazite na to, šta radite i idite razumno na posao sa Vašim električnim alatom. Ne koristite električni alat ako ste umorni ili pod uticajem droge, alkohola ili lekova.** Momenat nepažnje kod upotrebe električnog alata može voditi ozbiljnim povredama.
 - ▶ **Nosite ličnu zaštitnu opremu i uvek zaštitne naočare.** Nošenje lične zaštitne opreme, kao maske za prašinu, sigurnosne cipele koje ne klizu, zaštitni šlem ili zaštitu za sluh, zavisno od vrste i upotrebe električnog alata, smanjuju rizik od povreda.
 - ▶ **Izbegavajte nenamerno puštanje u rad. Uverite se da je električni alat isključen, pre nego što ga priključite na struju i/ili na akumulator, uzmete ga ili nosite.** Ako prilikom nošenja električnog alata držite prst na prekidaču ili aparat uključen priključujete na struju, može ovo voditi nesrećama.
 - ▶ **Uklonite alate za podešavanje ili ključeve za zavrtnje, pre nego što uključite električni alat.** Neki alat ili ključ koji se nalazi u rotirajućem delu aparata, može voditi nesrećama.
 - ▶ **Izbegavajte nenormalno držanje tela. Pobrinite se uvek da stabilno stojite i održavajte u svako doba ravnotežu.** Na taj način možete bolje kontrolisati električni alat u neočekivanim situacijama.
 - ▶ **Nosite pogodnu odeću. Ne nosite široku odeću ili nakit. Držite kosu, odeću i rukavice dalje od pokretnih delova.** Opušteno odelo, dugu kosu ili nakit mogu zahvatiti rotirajući delovi.
 - ▶ **Ako mogu da se montiraju uređaji za usisavanje i skupljanje prašine, uverite se da li su priključeni i upotrebljeni kako treba.** Upotreba usisavanja prašine može smanjiti opasnosti od prašine.
- Brižljiva upotreba i ophodjenje sa električnim alatima**
- ▶ **Ne preopterećujte aparat. Upotrebljavajte za Vaš posao električni alat određen za to.** Sa odgovarajućim električnim alatom radite bolje i sigurnije u navedenom području rada.
 - ▶ **Ne koristite nikakav električni alat čiji je prekidač u kvaru.** Električni alat koji se ne može više uključiti ili isključiti, je opasan i mora se popraviti.
 - ▶ **Izvcite utikač iz utičnice i/ili uklonite akumulator pre nego što preduzmete podešavanja na aparatu, promenu delova pribora ili ostavite aparat.** Ova mera opreza sprečava nenameran start električnog alata.
 - ▶ **Čuvajte nekorišćene električne alate izvan dometa dece. Ne dozvoljavajte korišćenje aparata osobama koje ne poznaju aparat ili nisu pročitale ova uputstva.** Električni alati su opasni, kada ih koriste neiskusne osobe.
 - ▶ **Održavajte brižljivo električni alat. Kontrolišite da li pokretni delovi aparata besprekorno funkcionišu i ne „lepe“, da li su delovi polomljeni ili su tako oštećeni da je oštećena funkcija električnog alata. Popravite ove oštećene delove pre upotrebe.** Mnoge nesreće imaju svoje uzroke u loše održavanim električnim alatima.

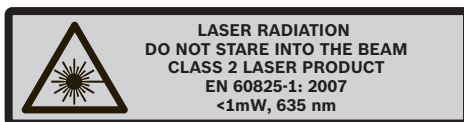
- ▶ **Održavajte alate za sečenja oštre i čiste.** Brižljivo održavani alati za sečenja sa oštrim ivicama manje „slepljuju“ i lakše se vode.
- ▶ **Upotrebljavajte električni alat, pribor, alate koji se umeću itd. prema ovim uputstvima. Obratite pažnju pritom na uslove rada i posao koji morate obaviti.** Upotreba električnih alata za druge namene koje nisu predviđene, može voditi opasnim situacijama.

Servisi

- ▶ **Neka Vam Vaš električni alat popravlja samo kvalifikovano osoblje i samo sa originalnim rezervnim delovima.** Tako se obezbeđuje, da ostane sačuvana sigurnost aparata.

Sigurnosna uputstva za testerisanje panela

- ▶ **Električni alat se isporučuje sa tablicom sa opomenom (u prikazu električnog alata označeno na grafičkoj strani sa brojem 3).**



- ▶ **Prelepите engleski tekst tablice sa opomenom pre prvog puštanja u rad sa isporučenom nalepnicom na Vašem jeziku.**
- ▶ **Ne usmeravajte laserski zrak na osobe ili životinje i sami ne gledajte u laserski zrak.** Ovaj električni alat proizvodi lasersko zračenje klase lasera 2 prema EN 60825-1. Na taj način se osobe mogu zaslepiti.
- ▶ **Držite Vaše radno mesto čisto.** Mešavine materijala su posebno opasne. Prašina od lakog metala može goreti ili eksplodirati.
- ▶ **Čuvajte nekorišćeni električni alat sigurno. Mesto čuvanja mora biti suvo i da se može zaključavati.** Ovo sprečava da se električni alat ošteti čuvanjem ili da ga koriste neupućene osobe.
- ▶ **Upotrebljavajte električni alat samo za materijale, koji su navedeni u preporuci za korišćenje.** Električni alat može inače da se preopteretiti.
- ▶ **Uvek čvrsto stegnite radni komad koji treba da se obradjuje. Ne obradjujte radne komade koji su premali za stezanje.** Rastojanje Vaše ruke do rotirajućeg lista testere je inače suviše malo.
- ▶ **Držite drške suve, čiste i bez ulja i masti.** Masne, nauljene drške su klizave i utiču na gubitak kontrole.
- ▶ **Ne koristite električni alat sa oštećenim kablom. Ne dodirujte oštećeni kabl i izvucite mrežni utikač ako je kabl za vreme rada oštećen.** Oštećeni kabl povećava rizik od električnog udara.
- ▶ **Kontrolišite redovno kabl i neka Vam oštećeni kabl popravija samo stručni servis za Bosch-električne alate. Zamenite oštećene produžne kablove.** Time se obezbeđuje, da ostane sačuvana sigurnost električnog alata.
- ▶ **Ne upotrebljavajte tupe, naprsle, izvijene ili oštećene listove testere.** Listovi testere sa tupim ili pogrešno ispravljenim zubima prouzrokuju usled suviše uzanog procepa testere povećano habanje, stezanje lista testere i povratni udarac.
- ▶ **Ne upotrebljavajte alat nikada bez uložne ploče. Promenite uložnu ploču u kvaru.** Bez besprekorne uložne ploče možete se povrediti na list testere.
- ▶ **Ne upotrebljavajte listove testere od visoko legiranog brzo režućeg čelika (HSS-čelik).** Takvi listovi testere mogu lako da se slome.
- ▶ **Upotrebljavajte uvek listove testere prave veličine i sa odgovarajućim prihvatnim otvorom (na primer u obliku romba ili okrugao).** Listovi testere koji ne odgovaraju montažnim delovima testere, okreću se ekscentrično i utiču na gubitak kontrole.
- ▶ **Uverite se da zaštitna hauba propisno funkcioniše i može da se slobodno pokreće.** Ne blokirajte zaštitnu haubu nikada u otvorenom stanju.
- ▶ **Upotrebljavajte električni alat samo ako je radna površina sve do radnog komada koji treba da se obradjuje slobodna od svih alata za podešavanje, piljevine drveta, itd.** Mali komadi drveta ili drugi predmeti koji dolaze u kontakt sa rotirajućim listom testere, mogu pogoditi radnika velikom brzinom.
- ▶ **Držite pod bez drvene piljevine i ostataka materijala.** Možete se okliznuti ili spotaći.
- ▶ **Ne menjajte ugrađeni laser ili svetleću diodu sa drugim tipovima proizvoda.** Upotreba lasera ili svetlećih dioda koji nisu prikladni za ovaj električni alat, može da bude opasna po ljude. Zamenite i popravke treba vrši ovlašćeni servis, kako bi se izbeglo ugrožavanje bezbednosti.
- ▶ **Ne uklanjajte nikada ostatke od sečenja, piljevinu drveta i dr. iz područje testerisanja, dok električni alat radi.** Uvek prvo izvadite krak alata u poziciju mirovanja i isključite električni alat.
- ▶ **Ne hvatajte list testere posle rada, pre nego što se ohladi.** List testere se pri radu veoma ugrije.
- ▶ **U slučaju da se list testere zaglavljuje, isključite električni alat i držite merni alat mirno sve dok se list testere ne zaustavi. Da bi izbegli povratni udarac, sme se merni alat pokretati tek posle zaustavljanja lista testere.** Uklonite uzrok za zaglavlivanje lista testere pre nego što ponovo startujete električni alat.
- ▶ **Ne napuštajte alat nikada pre nego se potpuno zaustavi.** Ne zaustavljeni upotrebljeni alati mogu prouzrokovati povrede.
- ▶ **Navodite list testere samo uključen na radni komad.** Inače postoji opasnost od povratnog udara, ako list testere zakači u radnom komadu.
- ▶ **Nikada nemojte nagaziti električni alat.** Mogu nastupiti ozbiljne povrede, ako se električni alat iskrene ili ako omaškom dodjete u kontakt sa listom testere.
- ▶ **Nemojte nikada tablice sa opomenom na električnom priboru da pravite nerazumljive.**
- ▶ **Ne dolazite sa Vašim prstima izmedju pokretnih delova kliznog kraka.** Prsti se mogu zgnejčiti i povrediti u znatnoj meri.

364 | Srpski

- ▶ **Držite ručku pre uključivanja i za vreme cele radnje presecanja dobro i čvrsto. Izvodite pri presecanju kontrolisane pokrete sa kliznim krakom.** Momenat nepažnje može uticati na ozbiljne povrede usled kliznog kraka koji se krajnje lako pokreće.
- ▶ **Izvodite presecanje radnog komda uvek od napred unazad.** Inače postoji opasnost od povratnog udarca, kada list testere zakači u radnom komadu.
- ▶ **Obezbedite radni komad.** Radni komad kojeg čvrsto drže zatezni uredjaji ili stega sigurnije se drži nego sa Vašom rukom.

Simboli

Sledeći simboli mogu biti od značaja za upotrebu Vašeg električnog alata. Zapamtite molimo simbole i njihovo značenje. Prava interpretacija simbola pomoći će Vam da bolje i sigurnije koristite električni alat.

Simboli i njihovo značenje



- ▶ **Lasersko zračenje**
Ne gledajte u zrak
Klasa lasera 2



- ▶ **Ne idite sa svojim rukama u područja testere, dok električni alat radi.** Pri kontaktu sa listom testere postoji opasnost od povreda.



- ▶ **Nosite zaštitnu masku za prašinu.**



- ▶ **Nosite zaštitne naočare.**



- ▶ **Nosite zaštitu za sluh.** Uticaj galame može uticati na gubitak sluha.

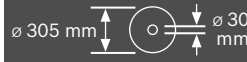


- ▶ **Područje opasnosti! Držite što je moguće više ruke, prste ili šake dalje od ovoga područja.**



- ▶ **Ne dolazite sa Vašim prstima između pokretnih delova kliznog kraka.** Prsti se mogu zgnječiti i povrediti u znatnoj meri.

Simboli i njihovo značenje



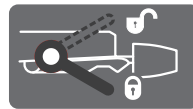
Obratite pažnju na dimenzije lista testere. Presek otvora mora odgovarati bez zazora vretenu alata. Ne upotrebljavajte redukujuće komade ili adaptere.



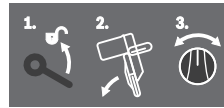
Hvatajte električni alat za transport samo za ova označena mesta (žljeb za hvatanje) ili za transportne drške.



Ne nosite električni alat nikada za dršku klizne poluge.



Stezna drška otvorena:
Mogu se podešavati vertikalni uglovi iskošenja.
Stezna drška zatvorena:
Održava se podešeni vertikalni ugao iskošenja klizne poluge.



Pokazuje pojedine korake za podešavanje vertikalnog ugla iskošenja.

1. Odvrnuti steznu dršku
2. Kliznu polugu iskrenuti lako u levo
3. Podesiti željeno područje ugla iskošenja na okruglom dugmetu

Simboli i njihovo značenje

Podesiti vertikalna područja ugla iskošenja na okruglom dugmetu



L Nagib lista testere u levo (45° do 0°)

R Nagib lista testere u desno (0° do 45°)



47° Ukupno područje iskretanja klizne poluge (-47° do +47°)



Za podešavanje željenog horizontalnog ugla iskošenja mora sto za testerisanje da bude slobodno pokretan odn. mora biti fiksiran slobodan prolaz ugla.

- Polugu **1** povući i istovremeno pritisnuti slobodan prolaz ugla na dole. **2**

Opis proizvoda i rada

Čitajte sva upozorenja i uputstva. Propusti kod pridržavanja upozorenja i uputstava mogu imati za posledicu električni udar, požar i/ili teške povrede.

Upotreba prema svrsi

Električni alat je zamišljen da kao stacionarni uređaj izvodi presecanja po dužini i popreko sa pravim postupkom presecanja u drvetu. Pritom su mogući horizontalni uglovi iskošenja od -52° do +60° kao i vertikalni uglovi iskošenja od 47° (sa leve strane) do 47° (sa desne strane).

Rad električnog alata je zamišljen za presecanje tvrdog i mekog drveta kao i iverice i ploča sa vlaknima.

Kod upotrebe odgovarajućih listova testere moguće je testerisanje aluminijumskih profila i plastike.

Komponente sa slike

Označavanje brojevima komponenti sa slika odnosi se na prikaz električnog alata na grafičkim stranama.

- 1 Kesa za prašinu
- 2 Adapter za usisavanje

- 3 Laserska tablica sa opomenom
- 4 Drška
- 5 Poluga za blokadu
- 6 Zaštitna hauba
- 7 Transportna drška
- 8 Klatna zaštitna hauba
- 9 Produžetak šine graničnika
- 10 Šina graničnika
- 11 Produžetak stola testere
- 12 Otvori za montažu
- 13 Uložna ploča
- 14 Slobodni prolaz ugla
- 15 Dugme za fiksiranje za željeni ugao iskošenja (horizontalan)
- 16 Poluga za podešavanje ugla iskošenja (horizontalan)
- 17 Zatezna drška za željeni ugao iskošenja (vertikalno)
- 18 Urezi za standardni ugao iskošenja
- 19 Žljeb za zahvatanje
- 20 Imbus ključ (6 mm/4 mm)
- 21 Šestougaoni ključ (2 mm)
- 22 Stega
- 23 Klizni valjić
- 24 Pokazivač ugla (vertikalno) za desno područje ugla iskošenja (0° do 47°)
- 25 Odbijač strugotine
- 26 Stezna poluga kliznog mehanizma
- 27 Zaštitni poklopić lasera
- 28 Klizna poluga
- 29 Zavrtnj za podešavanje dubinskog graničnika
- 30 Dubinski graničnik
- 31 Osigurač za transport
- 32 Skala za ugao iskošenja (vertikalno)
- 33 Pokazivač ugla (vertikalno) za levo područje ugla iskošenja (47° do 0°)
- 34 Dugme za podešavanje zar 22,5° ugla iskošenja (vertikalno)
- 35 Zavrtnj za blokadu dužnog graničnika
- 36 Dužni graničnik
- 37 Skala za ugao iskošenja (horizontalno)
- 38 Postolje testere
- 39 Okruglo dugme za podešavanje područja ugla iskošenja (vertikalno)
- 40 List testere
- 41 Izbacivanje piljevine
- 42 Zavrtnj za blokadu polužnog sistema **43**
- 43 Polužni sistem zaštitne klatne haube
- 44 Prednji zavrtnj za pričvršćivanje (pokrivna ploča/klatna zaštitna hauba)
- 45 Zadnji zavrtnj za pričvršćivanje (Pokivna ploča/klatna zaštitna hauba)
- 46 Pokrivna ploča
- 47 Blokada vretena

366 | Srpski

- 48** Šestougaoni zavrtnanj za pričvršćivanje lista testere
49 Zatezna prirubnica
50 Unutrašnja zatezna prirubnica
51 Stezna poluga produžetka stola za testerisanje
52 Pritezna poluga za granične šine koje se mogu podešavati
53 Krajnji lim
54 Prigušivač
55 Zavrtnji za podešavanje prigušivača
56 Otvori za stegu
57 Leptir zavrtnanj
58 Poluga sa navojem
59 Pokazivač ugla (horizontalan)
60 Prekidač za uključivanje-isključivanje
61 Prekidač za laser (označavanje linije presecanja)
62 Zavrtnji za uložnu ploču
63 Stezni zavrtnanj dužnog graničnika
64 Zavrtnanj za podešavanje pozicije lasera (da leži na istoj ravni)
65 Zavrtnji za zaštitni poklopčić lasera
66 Zavrtnanj za pričvršćivanje montažne ploče lasera
67 Zavrtnanj za pričvršćivanje za kućište lasera
68 – 70
 Zavrtnji za osnovno podešavanje 0° (vertikalni ugao iskošenja)
71 Zavrtnanj za osnovno podešavanje 45° (levi vertikalni ugao iskošenja)
72 Zavrtnanj za osnovno podešavanje 45° (desni vertikalni ugao iskošenja)
73 Zavrtnanj za podešavanje skale **37** za ugao iskošenja (horizontalan)
74 Zavrtnanj za pokazivač ugla (horizontalan)
75 Zavrtnanj za podešavanje sile stezanja drške za zatezanje **17**
76 Čičak traka

Prikazani ili opisani pribor ne spada u standardno pakovanje. Kompletni pribor možete da nadete u našem programu pribora.

Tehnički podaci

Testera za panel		GCM 12 GDL		
Broj predmeta		3 601 M23 600 3 601 M23 630 3 601 M23 670	3 601 M23 660	3 601 M23 690 3 601 M23 6P0
Nominalna primljena snaga	W	2000	1500	1800
Broj obrtaja na prazno	min ⁻¹	3800	3800	3800
Ograničavanje struje kretanja		●	–	●
Tip lasera	nm mW	635 < 1	635 < 1	635 < 1
Klasa lasera		2	2	2
Težina prema EPTA-Procedure 01:2014	kg	32,1	32,1	32,1
Klasa zaštite		□/II	□/II	□/II

Dozvoljene dimenzije radnog komada (maksimalno/minimalno) pogledajte stranicu 371.

Podaci važe za nominalne napone [U] od 230 V. Kod napona koji odstupaju i izvođenja specifičnih za zemlje mogu ovi podaci varirati.

Dimenzije za pogodne listove testere

Presek lista testere	mm	305
Osnovna debljina lista	mm	1,7 – 2,6
Presek otvora	mm	30

Informacija o šumovima

Vrednosti emisije šumova se određuju u skladu sa EN 61029-2-9.

Nivo šumova uređaja označen sa A iznosi tipično: Nivo zvučnog pritiska 93 dB(A); Nivo snage zvuka 106 dB(A). Nesigurnost K = 3 dB.

Nosite zaštitu za sluh!

Montaža

- **Izbegavajte nenameran start električnog alata. Za vreme montaže i kod svih radova na električnom alatu nesme mrežni utikač da je priključen na struju.**

Obim isporuke

Izvadite sve isporučene delove oprezno iz svoga pakovanja. Izvadite sav materijal od pakovanja električnog uređaja i isporučenog pribora.

Pre prvog puštanja u rad električnog alata prekontrolišite da li su svi dole navedeni delovi isporučeni.

- Testera za panele sa montiranim listom testere
- Drška za fiksiranje **15**
- Kesa za prašinu **1**
- Šestougaoni ključ **20**
- Šestougaoni ključ **21** (pod zaštitnim poklopcem lasera **27**)
- Stega **22**

Uputstvo: Prekontrolišite električni alat na eventualna oštećenja.

Pre dalje upotrebe električnog alata moraju se uredjaji zaštite ili lako oštećeni delovi brižljivo ispitati u pogledu svoje besprekorne i namenjene funkcije. Prekontrolišite, da li pokretni delovi funkcionišu besprekorno i ne zaglavljuju, ili da li su delovi oštećeni. Svi delovi moraju biti ispravno montirani i ispunjavati sve uslove, da bi obezbedili besprekoran rad. Oštećeni uredjaji zaštite i delovi moraju se stručno popraviti ili zameniti u priznatoj stručnoj radionici.

Dodatni alat potreban za obim isporuke:

- Krstasta odvrtka
- Viljuškasti ključ (veličina: 8 mm)
- Okasti, viljuškasti i cevasti ključ (veličina: 10 mm i 17 mm)

Montiranje drške za fiksiranje (pogledajte sliku a)

- Uvrnite dršku za pričvršćivanje **15** u odgovarajući otvor iznad poluge **16**.
- ▶ **Uvek čvrsto stegnite dugme za fiksiranje 15 pre testerisanja.** List testere se može inače iskositi u radnom komadu.

Stacionarna ili fleksibilna montaža

- ▶ **Radi obezbeđivanja sigurnog rukovanja morate montirati električni alat pre upotrebe na ravnu i stabilnu radnu površinu (na primer radni sto).**

Montaža na radnoj površini (pogledajte sliku b1)

- Pričvrstite električni alat sa nekom pogodnom vezom sa zavrtanjima na radnu površinu. Za to služe otvori **12**.

Montaža na jednom Bosch-radnom stolu (GTA 2500 W, GTA 3700, GTA 3800) (pogledajte sliku b2)

GTA-radni stolovi Bosch-a nude električnom alatu stabilnost na svakoj podlozi sa nožicama koje se podešavaju po visini. Nasloni radnog komada na radnom stolu služe kao pomoć za duže radne komade.

- ▶ **Čitajte sva upozorenja i uputstva priložena radnom stolu.** Propusti kod pridržavanja upozorenja i uputstava mogu imati za posledicu električni udar, požar i/ili teške povrede.
- ▶ **Montirajte radni sto korektno, pre nego što ste montirali električni alat.** Besprekorna montaža je važna da bi sprečili rizik od urušavanja.
- Montirajte električni alat u transportnom položaju na radni sto.

Usisavanje prašine/piljevine

Prašine od materijala kao što je premaz koji sadrži olovo, neke vrste drveta, minerali i metal mogu biti štetni po zdravlje. Dodir ili udisanje prašine mogu izazvati alergijske reakcije i/ili oboljenja disajnih puteva radnika ili osoba koje se nalaze u blizini.

Neke prašine kao od hrasta i bukve važe kao izazivači raka, posebno u vezi sa dodatnim materijama za obradu drveta (hromati, zaštitna sredstva za drvo). Materijal koji sadrži azbest smeju raditi samo stručnjaci.

- Koristite uvek usisivač za prašinu.
- Pobrinite se za dobro provetranje radnog mesta.
- Preporučuje se, da se nosi zaštitna maska za disanje sa klasom filtera P2.

Obratite pažnju na propise za materijale koje treba obradivati u Vašoj zemlji.

Usisavanje prašine/piljevine može blokirati prašinom ili piljevinom ili lomljenim komadima od radnog komada.

- Isključite električni alat i izvucite mrežni utikač iz utičnice.
- Sačekajte da se list testere kompletno zaustavi.
- Pronadjite uzrok blokade i uklonite je.

▶ Izbegavajte sakupljanje prašine na radnom mestu.

Prašine se mogu lako zapaliti.

Posebno usisavanje (pogledajte sliku c)

Za jednostavno sakupljanje strugotine koristite isporučenu kesu za prašinu **1**.

▶ Kontrolišite i čistite kesu za prašinu posle svake upotrebe.

▶ Da bi izbegli opasnost od požara, uklonite pri testerisanju aluminijuma kesu za prašinu.

- Natakните i okrenite kesu za prašinu tako **1** na adapter za usisavanje **2**, da priključak adaptera za usisavanje uskoči u žljeb na kesu za prašinu.

Kesa za prašinu i adapter za usisavanje ne smeju nikada za vreme usisavanja da dodju u dodir sa pokretnim delovima uredjaja.

Praznite na vreme kesu za prašinu.

Usisavanje sa strane

Za usisavanje možete priključiti na adapter za usisavanje **2** i jedno crevo za usisavanje (Ø 35 mm).

- Utakните crevo za usisavanje prašine u adapter za usisavanje **2**.

Usisivač mora biti pogodan za materijal koji treba obradivati.

Upotrebljavajte prilikom usisavanja posebno po zdravlje štetnih prašina, prašine koje izazivaju rak ili suvih prašina specijalan usisivač.

Čišćenje adaptera za usisavanje

Za obezbeđivanje optimalnog usisavanja mora se adapter za usisavanje **2** redovno čistiti.

- Svucite okrećući adapter za usisavanje **2** sa izlaza za piljevinu **41**.
- Uklonite lomljene komade radnog komada i piljevinu.
- Pritiskajte ponovo adapter za prašinu okrećući na izlaz za piljevinu, sve dok ne uskoči na svoje mesto preko držećeg prstena izlaza za prašinu.

Promena lista testere (pogledajte slike d1 – d4)

▶ Izvucite pre svih radova na električnom alatu mrežni utikač iz utičnice.

▶ Nosite pri montaži lista testere zaštitne rukavice. Pri dodiru lista testere postoji opasnost od povrede.

Koristite samo listove testere čija je maksimalna dozvoljena brzina veća od broja obrtaja u praznom hodu Vašeg električnog alata.

368 | Srpski

Upotrebljavajte samo listove testere, koji odgovaraju karakteristikama koje su navedene u ovom uputstvu za rad i prekontrolisani prema EN 847-1 i odgovarajuće obeleženi.

Upotrebljavajte samo listove testere koje je preporučio proizvođač ovog električnog alata i koji su pogodni za materijal koji hoćete da obradujete. Ovo sprečava pregrevanje zubaca testere prilikom sečenja.

Demontaža lista testere

- Dovedite električni alat u radnu poziciju.
- Navrnite rukom zavrtnj za blokadu **42**, da bi polužni sistem **43** mogao dole slobodno da visi.
- Odvrnite zavrtnj za pričvršćivanje **44** (ca. 2 okretaja) sa imbus ključem (4 mm) **20**. Nemojte sasvim odvrnuti zavrtnj.
- Odvrnite zavrtnj za pričvršćivanje **45** (ca. 6 okretaja) sa imbus ključem (4 mm) **20**. Nemojte sasvim odvrnuti zavrtnj.
- Svucite ploču poklopca **46** sa zavrtnja za pričvršćivanje **45** napred nadole.
- Pritisnite na polugu za blokadu **5** i iskrenite klatnu zaštitnu haubu **8** unazad.
- Držite klatnu zaštitnu haubu u ovoj poziciji.
- Obesite polužni sistem **43** sa otvorom preko zavrtnja za pričvršćivanje **45**. Na taj način održava se klatna zaštitna hauba u otvorenom položaju.
- Obrnite šestougaoni zavrtnj **48** pomoću šestougaonog ključa (6 mm) **20** i istovremeno pritiskajte aretaciju vretena **47**, dok ne ulegne.
- Držite blokadu vretena **47** pritisnutu i odvrnite zavrtnj **48** napolje u pravcu kazaljke na satu (levi navoj).
- Skinite zateznu prirubnicu **49**.
- Skinite list testere **40**.

Ugradnja lista testere

U slučaju potrebe, čistite pre ugradnje sve delove koje treba montirati.

- Stavite novi list testere na unutrašnju zateznu prirubnicu **50**.
- **Obratite pažnju pri ugradnji, da pravac presecanja zuba (pravac strelice na listu testere) bude usaglašen sa pravcem strelice na zaštitnoj haubi.**
- Postavite zateznu prirubnicu **49** i zavrtnj **48**. Pritiskajte blokadu vretena **47** sve dok ne uskoči na svoje mesto i stegnite zavrtnj suprotno od kazaljke na satu.
- Odvojite polužni sistem **43** od zavrtnja za pričvršćivanje **45** i pomerite klatnu zaštitnu haubu ponovo na dole.
- Pomerite ploču poklopca **46** ponovo ispod zavrtnja za pričvršćivanje **45**.
- Stegnite ponovo čvrsto zavrtnje za pričvršćivanje **45** i **44**.
- Gurnite polužni sistem **43** na svoju prvobitnu poziciju i ponovo stegnite zavrtnj za blokadu **42** rukom.

Rad

- **Izvućite pre svih radova na električnom alatu mrežni utikač iz utičnice.**

Osiguranje transporta (pogledajte sliku A)

Osiguranje transporta **31** Vam omogućuje lakše rukovanje električnim alatom pri transportu do raznih mesta upotrebe.

Oslobađanje osiguranja električnog alata (radna pozicija)

- Pritisnite kliznu polugu **28** na dršci **4** malo na dole, da bi rasteretili osigurač transporta **31**.
- Povucite osiguranje transporta **31** sasvim napolje.
- Pomerite kliznu polugu polako na gore.

Obezbeđivanje električnog alata (transportna pozicija)

- Pomerite kliznu polugu **28** sasvim na dole i obezbedite je u ovoj poziciji (pogledajte „Blokiranje klizne poluge“, stranu 368).
- Pomerite kliznu polugu toliko na dole, da osigurač transporta **31** može pritisnuti sasvim unutra.

Dalja uputstva za transport pogledajte stranicu 375.

Blokada klizne poluge

Klizajući mehanizam klizne poluge **28** može da se blokira sa polugom za stezanje **26**. Pritom su moguće dve pozicije klizne poluge:

- Klizna poluga je pomerena sasvim nazad (za sečenje sa presecanjem)
- Klizna poluga je pomaknuta sasvim napred (za kompaktnu poziciju za transport)

Osloboditi kliznu polugu blokade (pogledajte sliku B1)

Posle oslobađanja klizne poluge blokade **28** kompletan klizajući mehanizam je upotrebljiv.

- Pritisnite polugu za stezanje **26** dole do graničnika. Stezni klin poluge za stezanje oslobađa oba donja zglobna dela klizne poluge.

Blokiranje klizne poluge (pogledajte sliku B2)

Klizna poluga je pomerena sasvim nazad:

- Pomerite kliznu polugu **28** unazad do graničnika. Oba gornja zglobna dela klizne poluge stoje sada uspravno i zatvoreni su.
- Pomerite steznu polugu **26** uvis da bi stezni klin bio pozicioniran između oba zglobna dela klizne poluge. Klizna poluga koja je pomerena sasvim nazad **28** je na taj način u blokadi.

Klizna poluga je pomaknuta sasvim napred:

- Pomerite kliznu polugu **28** napred do graničnika. Klizajući mehanizam je sada kompletno izašao napolje.
- Pomerite steznu polugu **26** uvis da bi stezni klin bio pozicioniran između oba zglobna dela klizne poluge. Klizna poluga izvučena sasvim napred **28** je na taj način blokirana.

Priprema za rad**Produžavanje stola testere (pogledajte sliku C)**

Dugi radni komadi se moraju na slobodnom kraju podložiti ili podupreti.

Sto za testiranje može pomoću produživača stola za testiranje **11** da se uveća na levu ili desnu stranu.

- Sklopite steznu polugu **51** unutra.

- Izvucite produživač stola testere **11** do željene dužine napolje (maksimalno 250 mm).
- Za fiksiranje produžetka stola testere pritisnite ponovo steznu polugu **51** napolje.

Produžavanje šine graničnika (pogledajte sliku D)

Kod vertikalnih uglova iskošenja morate pomerati produžavanja šine granične **9**.

- Okrenite priteznu polugu **52** napred.
- Pomerite produžetak šine graničnika **9** sasvim napolje.
- Za fiksiranje pokretne granične šine pritisnite ponovo priteznu polugu **52** unazad.

Uklanjanje pokretne granične šine (pogledajte sliku E)

Pri ekstremno vertikalnim uglovima iskošenja moraju se produžeci šine graničnika **9** sasvim ukloniti.

- Okrenite lim za zatvaranje **53** napolje.
- Okrenite priteznu polugu **52** napred.
- Pomerite produžetak šine graničnika **9** sasvim napolje.
- Podignite produžetak šine graničnika uvis.

Podešavanje prigušenja klizne poluge (pogledajte sliku F)

Klizajući mehanizam klizne poluge **28** je u fabrici unapred podešen i nije prigušen kod isporuke električnog alata.

Možete podesiti prigušenje klizajućeg mehanizma individualno na prigušivaču **54**:

tvrd – kontrolisani radni pokreti;
meko – brzo presecanje testere.

- Odvrnite oba zavrtnja za podešavanje **55** sa imbus ključem (4 mm) **20** za meko prigušenje ili
- Stegnite oba zavrtnja za podešavanje **55** jače za tvrdje prigušenje.

Pričvršćivanje radnog komada (pogledajte sliku G)

Radi obezbeđivanja optimalne radne jedinice morate uvek čvrsto steći radni komad.

Ne obradjujte radne komade koji su suviše mali za zatezanje.

- Pritisnite radni komad čvrsto na šinu graničnika **10**.
- Utaknite isporučenu stegu **22** u jedan od otvora predviđenih za to **56**.
- Odvrnite leptir zavrtnj **57** i prilagodite stegu radnom komadu. Ponovo stegnite leptir zavrtnj.
- Stegnite čvrsto radni komad okretanjem stege **58**.

Podešavanje horizontalnih uglova iskošenja

Radi obezbeđivanja preciznih sečenja morate posle intenzivne upotrebe prekontrolisati osnovna podešavanja električnog alata i u datom slučaju podesiti (pogledajte „Prekontrolisati i podesiti osnovna podešavanja“, stranicu 373).

- **Uvek čvrsto stegnite dugme za fiksiranje 15 pre testerisanja.** List testere se može inače iskositi u radnom komadu.

Podešavanje horizontalnog standardnog – ugla i ugla iskošenja (pogledajte sliku H)

Za brže i preciznije podešavanje često korišćenih uglova iskošenja predviđeni su na stolu testere urezi **18**:

levo

desno

0°

15°; 22,5°; 31,6°; 45° 15°; 22,5°; 31,6°; 45°; 60°

- Odvrnite dugme za fiksiranje **15**, ako je stegnuto.
- Povucite polugu **16** i okrenite sto testere **38** do željenog ureza na levo ili desno.
- Pustite ponovo polugu. Poluga mora osetno uskočiti u urez.

Podešavanje željenog horizontalnog ugla iskošenja (pogledajte sliku I)

Horizontalan ugao iskošenja može da se podešava u području od 52° (na levoj strani) do 60° (na desnoj strani).

- Odvrnite dugme za fiksiranje **15**, ako je stegnuto.
- Povucite polugu **16** i pritisnite istovremeno slobodan hod ugla **14** napred i na dole. Poluga **16** se na taj način blokira i sto za teserisanje se slobodno pokreće.
- Okrenite sto za testerisanje **38** na dršci za fiksiranje u levo ili desno sve dok pokazivač ugla **59** ne pokaže željeni ugao iskošenja.
- Stegnite ponovo dugme za fiksiranje **15**.
- Da bi polugu **16** ponovo oslobodili (za podešavanje standardnih uglova iskošenja), pomerite polugu uvis. Slobodan hod ugla **14** uskače nazad u svoju prvobitnu poziciju i poluga **16** može ponovo da uskoči u ureze **18**.

Podešavanje vertikalnog ugla iskošenja

Radi obezbeđivanja preciznih sečenja morate posle intenzivne upotrebe prekontrolisati osnovna podešavanja električnog alata i u datom slučaju podesiti (pogledajte „Prekontrolisati i podesiti osnovna podešavanja“, stranicu 373).

Vertikalni ugao iskošenja može da se podešava u području od 47° (leva strana) do 47° (desna strana).

Za brzo i precizno podešavanje često korišćenih uglova iskošenja predviđeni su graničnici za uglove 0°, 22,5°, 45° i 47°.

Podešavanje levog područja ugla iskošenja (45° do 0°)

L

- Izvucite produžetak granične šine **9** sasvim napolje (pogledajte „Produžavanje šine graničnika“, stranu 368).
- Odvrnite zateznu dršku **17**.
- Iskrećite kliznu polugu na dršci **4** ulevo sve dok pokazivač ugla **33** ne pokaže željeni ugao iskošenja.
- Držite kliznu polugu u ovoj poziciji i stegnite zateznu dršku ponovo **17**. Sila stezanja zatezne drške mora sigurno držati poziciju klizne poluge kod svakog željenog vertikalnog ugla iskošenja.

Podešavanje desnog područja ugla iskošenja (0° do 45°) (pogledajte sliku J)

45° R

- Izvucite desni produživač granične šine **9** sasvim napolje (pogledajte „Produžavanje šine graničnika“, stranu 368).
- Odvrnite zateznu dršku **17**.
- Iskrećite kliznu polugu na dršci **4** iz 0°-pozicije malo ulevo i okrećite rotirajuće dugme **39** sve dok se ne pokaže željeni ugao iskošenja.

370 | Srpski

- Iskrećite kliznu polugu na dršci **4** udesno sve dok pokazivač ugla ne pokaže **24** željeni ugao iskošenja.
- Držite kliznu polugu u ovoj poziciji i stegnite zateznu dršku ponovo **17**
Sila stezanja zatezne drške mora sigurno držati poziciju klizne poluge kod svakog željenog vertikalnog ugla iskošenja.

Standardni ugao iskošenja 0°

Da bi se standardni ugao iskošenja 0° mogao lako i ponovo podesiti, uskače rotirajuće dugme **39** u područje ugla iskošenja **L**.

- Iskrenite kliznu polugu sa desne strane preko 0°-pozicije.

Podešavanje celokupnog područja ugla iskošenja (-47° do +47°)

- Izvucite oba produžetka granične šine **9** sasvim napolje (pogledajte „Produžavanje šine graničnika“, stranu 368).
- Odvrnite zateznu dršku **17**.
- Iskrećite kliznu polugu na dršci **4** iz 0°-pozicije malo ulevo i okirećite rotirajuće dugme **39** sve dok se ne pokaže željeni ugao iskošenja.
- Iskrenite kliznu polugu na dršci **4** ulevo ili udesno sve dok pokazivač ugla **33** ili **24** ne pokaže željeni ugao iskošenja.
- Držite kliznu polugu u ovoj poziciji i stegnite zateznu dršku ponovo **17**
Sila stezanja zatezne drške mora sigurno držati poziciju klizne poluge kod svakog željenog vertikalnog ugla iskošenja.



Standardni ugao iskošenja 22,5° (pogledajte sliku K)

- Izvucite dugme za podešavanje **34** sasvim napolje i okrenite ga za 90°. Potom iskrećite kliznu polugu na dršci **4** sve dok klizna poluga čujno ne uskoči na svoje mesto.

Puštanje u rad

- ▶ **Obratite pažnju na napon mreže!** Napon strujnog izvora mora biti usaglašen sa podacima na tipskoj tablici električnog alata.

Uključivanje (pogledajte sliku L)

- Za **puštanje u rad** povucite prekidač za uključivanje-isključivanje **60** u pravcu ručice **4**.

Uputstvo: Iz sigurnosnih razloga ne može se prekidač za uključivanje-isključivanje **60** blokirati, već mora za vreme rada stalno ostati pritisnut.

Samo pritiskivanjem na polugu za blokadu **5** može se voditi klizna poluga nadole.

- Za **testerisanje** morate stoga dodatno radi povlačenja prekidača za uključivanje-isključivanje pritisnuti polugu za blokadu **5**.

Da bi štedeli energiju, uključujte električni alat samo kada ga koristite.

Isključivanje

- Za **isključivanje** pustite prekidač za uključivanje/isključivanje **60**.

Ograničavanje struje kretanja

Elektronsko ograničavanje struje kretanja ograničava snagu pri uključivanju električnog alata i omogućava rad sa osiguračem od 16 A.

Uputstvo: Ako električni alat radi odmah posle uključivanja sa punim obrtajima, isključen je graničnik za struju kretanja. Električni alat mora odmah hitno da se šalje u servis, adresu pogledajte u odeljku „Servisna služba i savetovanje o upotrebi“, strana 375.

Uputstva za rad

Opšta upozorenja o testeru

- ▶ **Stegnite uvek čvrsto okruglu hvataljku za pričvršćivanje 15 i zateznu hvataljku 17 pre testerisanja.** List testere može se inače u radnom komadu iskositi.
- ▶ **Kod svih sečenja morate se najpre uveriti, da list testere nijednog momenta ne može dodirivati šinu graničnika, stegu ili druge delove uređaja. Uklonite eventualno montirane pomoćne graničnike ili ih odgovarajuće prilagodite.**

Čuvajte list testere od udarca i potresa. Ne izlažite list testere bočnom pritisku.

Ne obrađujte izvijene radne komade. Radni komad mora uvek imati pravu ivicu radi postavljanja šine graničnika.

Dugi radni komadi se moraju na slobodnom kraju podložiti ili podupreti.

Obeležavanje linije sečenja (pogledajte sliku M)

Dva laserska zraka Vam pokazuju širinu presecanja lista testere. Na taj način možete tačno pozicionirati radni komad za testerisanje, ne otvarajući klatnu zaštitnu haubu.

- Uključite laserske zrake sa prekidačem **61**.
- Centrirajte Vaš marker na radnom komadu između obe laserske linije.

Uputstvo: Prekontrolišite pre testerisanja, da li se širina presecanja još uvek ispravno pokazuje (pogledajte „Baždarenje lasera“, stranu 373). Laserski zraci se mogu pomeriti na primer usled vibracija kod intenzivne upotrebe.

Pozicija posluge (pogledajte sliku N)

- ▶ **Ne stojte u liniji sa listom testere ispred električnog alata, već uvek bočno pomeni od lista testere.** Na taj način je Vaše telo zaštićeno od mogućeg povratnog udarca.

- Držite podalje ruke, prste i šake od rotirajućeg lista testere.
- Ne ukrštajte Vaše ruke ispred klizne poluge.

Promena umetnih ploča (pogledajte sliku O)

Crvene umetne ploče **13** mogu se posle duže upotrebe električnog alata pohabati.

Umetne ploče koje su u kvaru zamenite.

- Dovedite električni alat u radnu poziciju.
- Odvrnite zavrtnje **62** sa imbus ključem (4 mm) **20** i uklonite stare uložne ploče.
- Ubacite novu desnu umetnu ploču.
- Zavrtnite umetnu ploču sa zavrtnjima **62** što je moguće više desno, tako da po celoj dužini moguće povlačenja list testere ne dodiruje umetnu ploču.
- Ponovite radove analogno za novu levu umetnu ploču.

Dozvoljene dimenzije radnog komada**Maksimalni** radni komadi:

Ugao iskošenja		visina x širina [mm]	
horizontalno	vertikalno	Radni komad na šini graničnika	Radni komad na graničniku za distancu (pribor)
0°	0°	104 x 335	110 x 240
45°	0°	104 x 240	110 x 110
0°	45° (levo)	50 x 335	50 x 295
0°	45° (desno)	40 x 335	40 x 295
45°	45° (levo)	50 x 240	50 x 200
45°	45° (desno)	40 x 240	40 x 200

Minimalni radni komadi (= svi radni komadi, koji se sa isporučenom stegom **22** mogu čvrsto steći levo ili desno od lista testere): 160 x 335 mm (dužina x širina)

maks. dubina sečenja (0°/0°): 104 mm

Testerisanje**Testerisanje bez vučenja (odsecanje)****(pogledajte sliku P)**

- Pomerite kliznu polugu **28** sasvim na dole i obezbedite je u ovoj poziciji (pogledajte „Blokiranje klizne poluge“, stranu 368).
- Uverite se da je graničnik za dubinu **30** pritisnut sasvim unutra i zavrtnaj za baždarenje **29** prolazi kroz udubljenje u pokretanju klizne poluga bez dodirivanja dubinskog graničnika
- Stegnite radni komad prema dimenzijama.
- Podesite željeni ugao iskošenja (horizontalan i/ili vertikalno)
- Uključite električni alat.
- Pritisnite na polugu za blokadu **5** i vodite kliznu polugu sa drškom **4** polako nadole.
- Presecite radni komad sa ravnomernim pomeranjem napred.
- Isključite električni alat i sačekajte da se list testere kompletno umiri.
- Pomerite kliznu polugu polako na gore.

Testerisanje sa vučenjem (pogledajte sliku Q)

- ▶ **Držite ručku pre uključivanja i za vreme cele radnje presecanja dobro i čvrsto. Izvodite pri presecanju kontrolisane pokrete sa kliznim krakom.** Momenat nepažnje može uticati na ozbiljne povrede usled kliznog kraka koji se krajnje lako pokreće.
- Deblokirajte kliznu polugu **28** (pogledajte „Osloboditi kliznu polugu blokade“, stranu 368).
- Prekontrolišite izvlačenjem i vraćanjem klizne poluge **28**, da li je kompletan klizajući mehanizam upotrebljiv.
- Stegnite radni komad prema dimenzijama.
- Podesite željeni ugao iskošenja (horizontalan i/ili vertikalno)
- Izvlačite kliznu polugu toliko od šine graničnika **10**, sve dok list testere ne bude ispred radnog komada.
- Uključite električni alat.
- Pritisnite na polugu za blokadu **5** i vodite kliznu polugu sa drškom **4** polako nadole.

- Pritisnite sada kliznu polugu u pravcu šine graničnika **10** i testerišite radni komad sa radnomernim pomeranjem napred.
- Isključite električni alat i sačekajte da se list testere kompletno umiri.
- Pomerite kliznu polugu polako na gore.

Testerisanje radnih komada (pogledajte sliku R)

Za jednostavno testerisanje radnih komada iste dužine možete upotrebiti dužinski graničnik **36**.

Možete montirati graničnik za dužinu na obe strane produžetka stola testere **11**.

- Odvrnite zavrtnaj za blokadu **35** i preklopite graničnik za dužinu **36** preko zavrtnja za stezanje **63**.
- Ponovo čvrsto stegnite zavrtnaj za blokadu **35**.
- Podesite produžetak stola testere **11** na željenu dužinu (pogledajte „Produžavanje stola testere“, stranu 368).

Podešavanje dubinskog graničnika (Testerisanje žljeba) (pogledajte sliku S)

Graničnik za dubinu morate da pomerite, ako testerom usecate neki žleb ili hoćete da upotrebite graničnik.

- Iskrenite dubinski graničnik **30** napolje.
- Pritisnite polugu za blokadu **5** i iskrenite kliznu polugu u željenu poziciju.
- Okrećite zavrtnaj za baždarenje **29** sve dok kraj zavrtnja ne dodirne dubinski graničnik **30**.
- Pomerite kliznu polugu polako na gore.

Posebni radni komadi

Pri testerisanju izvijenih ili okruglih radnih komada morate ih posebno obezbediti od klizanja. Na liniji sečenja ne sme nastati zazor između radnog komada, šine graničnika i postolja testere.

Ako je potrebno morate izraditi specijalne držače.

372 | Srpski

Obrada fazonskih letvi (Letve poda ili tavanice)

Fazonske letve možete obradivati na dva različita načina:

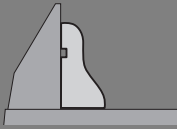
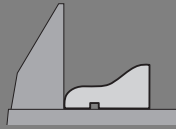
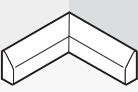
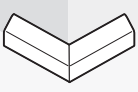
- postavljena nasuprot šine graničnika.
- da leže ravno na postolju testere.

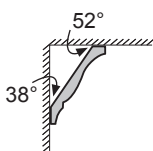
Dalje možete izvoditi nezavisno od širine fazonske letve sečenja sa ili bez povlačenja.

Uvek isprobajte podešeni ugao iskošenja najpre na nekom otpadnom drvetu.

Podne letve

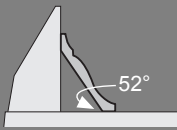
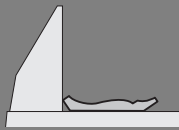

Sledeća tabela sadrži upozorenja za obradu podnih letvi.

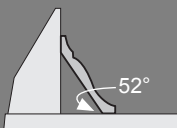
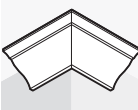
Podešavanja		postavljena nasuprot šine graničnika		ravno leži na stolu za testerisanje		
		leva strana	desna strana	leva strana	desna strana	
	Unutrašnja ivica	horizontalni ugao iskošenja	45° levo	45° desno	0°	0°
		vertikalni ugao iskošenja	0°	0°	45° levo	45° desno
		Pozicioniranje radnog komada	Donja ivica postolja testere	Donja ivica postolja testere	Gornja ivica šine graničnika	Gornja ivica šine graničnika
		Gotov radni komad nalazi se levo od sečenja	... desno od sečenja	... levo od sečenja	... desno od sečenja
	Spoljna ivica	horizontalni ugao iskošenja	45° desno	45° levo	0°	0°
		vertikalni ugao iskošenja	0°	0°	45° desno	45° levo
		Pozicioniranje radnog komada	Donja ivica postolja testere	Donja ivica postolja testere	Gornja ivica šine graničnika	Gornja ivica šine graničnika
		Gotov radni komad nalazi se levo od sečenja	... desno od sečenja	... levo od sečenja	... desno od sečenja

Letve tavanice (prema US-Standardu)

Kada hoćete da obradujete u ležećem položaju letve plafona ravno na stolu za testerenje, morate podesiti horizontalni ugao iskošenja na 31,6° (Sto za testerisanje je okrenut u levo ili desno) a vertikalni ugao iskošenja na 33,9° (Klizna poluga je iskrenuta u levo ili desno).

Sledeća tabela sadrži uputstva za obradi letvi za plafon.

Podešavanja		postavljena nasuprot šine graničnika		leži ravno na postolju testere		
		leva strana	desna strana	leva strana	desna strana	
	letve tavanice	horizontalni ugao iskošenja	45° desno	45° levo	31,6° desno	31,6° levo
		vertikalni ugao iskošenja	0°	0°	33,9° levo	33,9° desno
		Pozicioniranje radnog komada	Donja ivica šine graničnika	Donja ivica šine graničnika	Gornja ivica šine graničnika	Gornja ivica šine graničnika
		Gotov radni komad nalazi se desno od sečenja	... levo od sečenja	... levo od sečenja	... desno od sečenja

Podešavanja	postavljena nasuprot šine graničnika		leži ravno na postolju testere	
Spoljna ivica	horizontalni ugao iskošenja	45° levo	45° desno	31,6° levo 31,6° desno
	vertikalni ugao iskošenja	0°	0°	33,9° desno 33,9° levo
	Pozicioniranje radnog komada	Donja ivica šine graničnika	Donja ivica šine graničnika	Gornja ivica šine graničnika Gornja ivica šine graničnika
	Gotov radni komad nalazi se desno od sečenja	... levo od sečenja	... levo od sečenja ... desno od sečenja

Prekontrolisati i podesiti osnovna podešavanja

Radi obezbeđivanja preciznih sečenja morate posle intenzivne upotrebe prekontrolisati osnovna podešavanja električnog alata i u datom slučaju podesiti. Za to Vam je potrebno iskustvo i odgovarajući specijalan alat. Bosch-servis izvodi ovaj posao brzo i pouzdano.

Baždarenje lasera

Uputstvo: Za testiranje laserske funkcije mora se električni alat priključiti na snabdevanje strujom

- **Nikada ne aktivirajte za vreme baždarenja lasera (na primer pri pokretanju klizne poluge) prekidač za uključivanje/isključivanje.** Slučajno startovanje električnog alata može uticati na povrede.
- Dovedite električni alat u radnu poziciju.
- Okrenite postolje testere **38** do ureza **18** za 0°. Poluga **16** mora osetno uskočiti u urez.
- Uključite laserske zrake sa prekidačem **61**.

Prekontrolisati: (pogledajte sliku T1)

- Nacrtajte na radnom komadu pravu liniju presecanja.
- Pritisnite na polugu za blokadu **5** i vodite kliznu polugu sa drškom **4** polako nadole.
- Centrirajte radni komad tako, da zubi lista testere budu u liniji sa linijom presecanja.
- Držite radni komad u ovoj poziciji čvrsto i pomerite ponovo polako uvis kliznu polugu.
- Stegnite radni komad.
- Uključite laserske zrake sa prekidačem **61**.

Laserski zraci moraju celom dužinom levo i desno da budu na istom rastojanju od označene linije presecanja, čak i ako se klizna poluga vodi na dole.

Podešavanje tačnosti: (pogledajte sliku T2)

- Okrećite zavrtnj za podešavanje **64** sa imbus ključem (2 mm) **21** sve dok laserski zrak na celoj dužini nema isto rastojanje prema označenoj liniji presecanja na radnom komadu.

Okretnije suprotno od kazaljke na satu pokreće laserski zrak od leva na desno, okretanje u pravcu kazaljke na satu pokreće laserski zrak od desna na levo.

Podešavanje paralelnosti: (pogledajte sliku T3)

- Odvrnite dva zavrtnja **65** zaštitnog poklopca lasera **27** sa imbus ključem (4 mm) **20**.
- Uputstvo:** Da bi došli do prednjeg zavrtnja zaštitnog poklopca lasera, morate kliznu polugu malo iskretati nadole sve dok ne budete mogli imbus ključ da utaknete kroz jedan od proreza zaštitne klatne haube.
- Odvrnite zavrtnj za pričvršćivanje **66** (ca. 1–2 okretaja) sa imbus ključem (2 mm) **21**. Nemojte sasvim odvrnuti zavrtnj.
- Pomerajte montažnu ploču lasera u desno ili u levo, sve dok laserski zraci po celoj dužini ne budu paralelni sa označenom linijom presecanja na radnom komadu.
- Držite monažnu ploču lasera u ovoj poziciji i ponovo čvrsto stegnite zavrtnj za pričvršćivanje **66**.
- Prekontrolišite posle podešavanja ponovo poklapanje sa linijom presecanja. Centrirajte još malo u datom slučaju laserske zrake sa zavrtnjem za podešavanje **64**.
- Pričvrstite ponovo zaštitni poklopac lasera **27**.

Podešavanje bočnog odstupanja pri pokretanju klizne poluge: (pogledajte sliku T4)

- Odvrnite dva zavrtnja **65** zaštitnog poklopca lasera **27** sa imbus ključem (4 mm) **20**.
- Uputstvo:** Da bi došli do prednjeg zavrtnja zaštitnog poklopca lasera, morate kliznu polugu malo iskretati nadole sve dok ne budete mogli imbus ključ da utaknete kroz jedan od proreza zaštitne klatne haube.
- Odvrnite oba zavrtnja za pričvršćivanje **67** (ca. 1–2 okretaja) sa imbus ključem (2 mm) **21**. Nemojte sasvim odvrnuti zavrtnje.
- Pomerajte kućište lasera u desno ili levo sve dok laserski zraci pri pokretanju klizne poluge nadole ne prestanu sa odstupanjem.
- Prekontrolišite posle podešavanja ponovo poklapanje sa linijom presecanja. Centrirajte još malo u datom slučaju laserske zrake sa zavrtnjem za podešavanje **64**.
- Držite kućište lasera u ovoj poziciji i ponovo čvrsto stegnite zavrtnje za pričvršćivanje **67**.
- Pričvrstite ponovo zaštitni poklopac lasera **27**.

374 | Srpski**Podešavanje standardnog ugla iskošenja 0° (vertikalno)**

- Dovedite električni alat u transportnu poziciju.
- Okrenite postolje testere **38** do ureza **18** za 0°. Poluga **16** mora osetno uskočiti u urez.

Prekontrolisati: (pogledajte sliku U1)

- Podesite granično merilo uglova na 90° i stavite ga na sto za testiranje **38**.

Krak graničnog merila uglova mora da bude u ravni sa listom testere **40** na celoj dužini.

Podešavanje: (pogledajte sliku U2)

- Odrvnite zateznu dršku **17**.
- Odrvnite oba zavrtnja za podešavanje **68** (najmanje 1 okretaj) sa nekim cevastim ključem (10 mm).
- Odrvnite zavrtnj za podešavanje **70** (ca. 3 okretaja) sa imbus ključem (4 mm) **20**.
- Uvrćite ili odvrćite zavrtnj za podešavanje **69** sa imbus ključem (4 mm) **20** toliko sve dok krak ugaonog merila ne bude sa listom testere u ravni na celoj dužini.
- Ponovo čvrsto stegnite zateznu dršku **17**. Potom prvo stegnite zavrtnj za podešavanje **70** i onda ponovo čvrsto stegnite ostale zavrtnje **68**.

U slučaju da pokazivač ugla **33** i **24** posle podešavanja nisu u jednoj liniji sa 0°-oznakom na skali **32**, odvrnite zavrtnje za pričvršćivanje pokazivača uglova sa jednom krstastom odvrtkom i centrirajte pokazivače ugla duž 0°-oznake.

Podešavanje standardkog ugla iskošenja 45° (levo, vertikalno)

- Dovedite električni alat u radnu poziciju.
- Okrenite postolje testere **38** do ureza **18** za 0°. Poluga **16** mora osetno uskočiti u urez.
- Izvucite produžetak granične šine **9** sasvim napolje.
- Odrvnite zateznu dršku **17** i iskrenite kliznu polugu na dršci **4** do graničnika u levo (45°).

Prekontrolisati: (pogledajte sliku V1)

- Podesite granično merilo uglova na 45° i stavite ga na sto za testiranje **38**.

Krak graničnog merila uglova mora da bude u ravni sa listom testere **40** na celoj dužini.

Podešavanje: (pogledajte sliku V2)

- Uvrćite ili odvrćite zavrtnj za podešavanje **71** sa jednim viljuškastim ključem (8 mm) toliko sve dok se krak ugaonog merila ne nadje sa listom testere u ravni po celoj dužini.
- Ponovo čvrsto stegnite zateznu dršku **17**.

Ako pokazivači ugla **33** i **24** posle podešavanja ne budu u liniji sa 45°-oznake skale **32**, prekontrolišite prvo još jednom 0°-podešavanje za ugao iskošenja i pokazivač ugla. Potom ponovite podešavanje 45°-ugla iskošenja.

Podešavanje standardnog ugla iskošenja 45° (desni, vertikalni)

- Dovedite električni alat u radnu poziciju.
- Okrenite postolje testere **38** do ureza **18** za 0°. Poluga **16** mora osetno uskočiti u urez.
- Izvucite desni produživač granične šine **9** sasvim napolje.

- Odrvnite zateznu dršku **17**.
- Iskrecite kliznu polugu na dršci **4** iz 0°-pozicije u levo i okrećite rotirajuće dugme **39** sve dok se ne pokaže desno područje ugla iskošenja.
- Iskrenite kliznu polugu na dršci **4** do graničnika u desno (45°).

Prekontrolisati: (pogledajte sliku W1)

- Podesite granično merilo ugla na 135° i stavite ga na sto testere **38**.

Krak graničnog merila uglova mora da bude u ravni sa listom testere **40** na celoj dužini.

Podešavanje: (pogledajte sliku W2)

- Uvrćite ili odvrćite zavrtnj za podešavanje **72** sa viljuškastim ključem (8 mm) toliko, sve dok krak ugaonog merila ne bude u ravni sa listom testere na celoj dužini.
- Ponovo čvrsto stegnite zateznu dršku **17**.

Ako pokazivači ugla **33** i **24** posle podešavanja ne budu u liniji sa 45°-oznake skale **32**, prekontrolišite prvo još jednom 0°-podešavanje za ugao iskošenja i pokazivač ugla. Potom ponovite podešavanje 45°-ugla iskošenja.

Centriranje skale za horizontalne uglove iskošenja

- Dovedite električni alat u radnu poziciju.
- Okrenite postolje testere **38** do ureza **18** za 0°. Poluga **16** mora osetno uskočiti u urez.

Prekontrolisati: (pogledajte sliku X1)

- Podesite granično merilo uglova na 90° i postavite ga između šine graničnika **10** i lista testere **40** na sto testere **38**.

Krak graničnog merila uglova mora da bude u ravni sa listom testere **40** na celoj dužini.

Podešavanje: (pogledajte sliku X2)

- Odrvnite sva četiri zavrtnja za podešavanje **73** sa imbus ključem (4 mm) **20** i okrećite sto za testiranje **38** zajedno sa skalom **37** sve dok krak ugaonog merila ne bude u ravni sa listom testere na celoj dužini.
- Ponovo čvrsto stegnite zavrtnje.

U slučaju da pokazivač ugla **59** posle podešavanja nije u jednoj liniji sa 0°-oznakom skale **37**, odvrnite zavrtnj **74** sa nekom krstastom odvrtkom i centrirajte pokazivač ugla duž 0°-oznake.

Podešavanje sile stezanja zatezne drške 17 (pogledajte sliku Y)

Sila stezanja zatezne drške **17** se može podešavati.

Prekontrolisati:

- Sila stezanja zatezne drške mora sigurno držati poziciju klizne poluge kod svakog željenog vertikalnog ugla iskošenja.

Podešavanje:

- Odrvnite zateznu dršku **17**.
- Okrenite zavrtnj za podešavanje **75** sa nekim cevastim ključem (17 mm) suprotno od kazaljke na satu, da bi smanjili silu stezanja ili okrenite u pravcu kazaljke na satu da bi silu stezanja povećali.

- Podesite vertikalni ugao iskošenja, stegnite ponovo čvrsto zateznu dršku **17** i prekontrolišite, da li je dostignuta željena slika stezanja.

Transport (pogledajte sliku Z)

Pre transporta električnog alata morate izvesti sledeće zahvate.

- Pomerite kliznu polugu **28** sasvim na dole i obezbedite je u ovoj poziciji (pogledajte „Blokiranje klizne poluge“, stranu 368).
- Uverite se da je graničnik za dubinu **30** pritisnut sasvim unutra i zavrtanj za baždarenje **29** prolazi kroz udubljenje u pokretanju klizne poluga bez dodirivanja dubinskog graničnika
- Pomerite kliznu polugu toliko na dole, da osigurač transporta **31** može pritisnuti sasvim unutra.
- Gurnite produžetke stola testere **11** sasvim unutra.
- Podesite neki vertikalni ugao iskošenja od 0° i stegnite čvrsto zateznu dršku **17**.
- Okrenite sto testere **38** do graničnika ulevo i stegnite okruglu dršku za stezanje **15**.
- Povežite zajedno mrežni kabl sa čičak trakom **76**.
- Uklonite sve delove pribora, koji se ne mogu čvrsto montirati na električnom alatu.
- Stavite nekorišćene listove testere za transport ako je moguće u jednu zatvorenu kutiju.
- Nosite električni alat za transportnu dršku **7** ili uhvatite udubljenja za hvatanje **19** bočno na postolju testere.
- **Upotrebljavajte pri transportu električnog alata samo transportne uređaje a nikako zaštitne uređaje, kliznu polugu 28 ili dršku 4.**
- **Nosite električni alat uvek udvoje, da bi izbegli povrede ledja.**

Održavanje i servis

Održavanje i čišćenje

- **Izvučite pre svih radova na električnom alatu mrežni utikač iz utičnice.**

Ako je potrebna zamena za priključni vod, onda to mora izvesti Bosch ili stručan servis za Bosch-električne alata da bi se izbegle opasnosti po sigurnost.

Čišćenje

Držite električni alat i proreze za ventilaciju čiste, da bi dobro i sigurno radili.

Oscilatorna zaštitna hauba se uvek mora slobodno pokretati i automatski moći zatvarati. Držite zato područje oko oscilatorne zaštitne haube uvek čisto.

- Uklonite posle svakog rada prašinu i piljevinu izduvanjem sa komprimovanim vazduhom ili sa nekom četkicom.
- Čistite redovno klizajući valjčić **23** i kliznu polugu **28**.

Pribor

Brza stega	1 609 B02 125
Umetne ploče	1 609 B02 375
Kesa za prašinu	1 609 B02 595

Adapter za usisavanje	2 607 001 977
Radni i sto GTA 2500 W	0 601 B12 100
Radni sto GTA 3800	0 601 B24 000
Usisivač za drvo GAS 50 M	0 601 988 103

Listovi testere za drvo i ploče, panele i letve

List testere 305 x 30 mm, 60 zupci	2 608 641 768
--	---------------

Listovi testere za plastiku i nemetale

List testere 305 x 30 mm, 96 zupci	2 608 642 099
List testere 305 x 30 mm, 96 zupci	2 608 640 453

Listovi testere za sve vrste laminata za podove

List testere 305 x 30 mm, 96 zupci	2 608 642 137
--	---------------

Servisna služba i savetovanje o upotrebi

Servisna služba odgovoriće na vaša pitanja o popravcima i održavanju vašeg proizvoda i o rezervnim delovima. Uvećane crteže i informacije o rezervnim delovima možete naći na našoj adresi:

www.bosch-pt.com

Bosch tim za savetovanje o upotrebi će vam rado pomoći ako imate pitanja o našim proizvodima i priboru.

Molimo da kod svih pitanja i naručivanja rezervnih delova neizostavno navedete broj predmeta sa 10 brojčanih mesta prema tipskoj tablici proizvoda.

Srpski

Bosch-Service
Dimitrija Tucovića 59
11000 Beograd
Tel.: (011) 6448546
Fax: (011) 2416293
E-Mail: asbosch@EUnet.yu

Keller d.o.o.
Ljubomira Nikolica 29
18000 Nis
Tel./Fax: (018) 274030
Tel./Fax: (018) 531798
Web: www.keller-nis.com
E-Mail: office@keller-nis.com

Uklanjanje djubreta

Električni pribori, pribor i pakovanja treba da se odvoze regeneraciji koja odgovara zaštiti čovekove sredine.

Ne bacajte električni alat u kućno djubre!

Samo za EU-zemlje:



Prema evropskim smernicama 2012/19/EU o starim električnim i elektronskim uređajima i njihovim pretvaranju u nacionalno dobro ne moraju više neupotrebljivi električni pribori da se odvojeno sakupljaju i odvoze nekoj reciklaži koja odgovara zaštiti čovekove okoline.

Zadržavamo pravo na promene.

Slovensko

Varnostna navodila

Splošna varnostna navodila za električna orodja

⚠ OPOZORILO Pri uporabi električnih orodij morate zaradi zaščite proti električnemu udaru, nevarnosti poškodb in požara upoštevati naslednje temeljne varnostne ukrepe.

Pred uporabo tega električnega orodja si prosimo preberite si vsa navodila in opozorila in dobro shranite ta varnostna navodila in opozorila.

Izraz „električno orodje“, ki se pojavlja v varnostnih navodilih in opozorilih, se nanaša na električno orodje, ki ga napaja elektrika iz omrežja (z omrežnim kablom) in na akumulatorska električna orodja (brez omrežnega kabla).

Varnost na delovnem mestu

- ▶ **Delovno področje naj bo vedno čisto in dobro osvetljeno.** Nered in neosvetljena delovna področja lahko povzročijo nezgode.
- ▶ **Ne uporabljajte električnega orodja v okolju, kjer lahko pride do eksplozij oziroma tam, kjer se nahajajo vnetljive tekočine, plini ali prah.** Električna orodja povzročajo iskenje, zaradi katerega se lahko prah ali para vnameta.
- ▶ **Prosimo, da med uporabo električnega orodja ne dovolite otrokom ali drugim osebam, da bi se Vam približali.** Odvratanje Vaše pozornosti drugam lahko povzroči izgubo kontrole nad napravo.

Električna varnost

- ▶ **Priključni vtičnik električnega orodja se mora prilegati vtičnici. Spreminjanje vtičnika na kakršenkoli način ni dovoljeno.** Pri ozemljenih električnih orodjih ne uporabljajte vtičacev z adapterji. Nespremenjeni vtičniki in ustrezne vtičnice zmanjšujejo tveganje električnega udara.
- ▶ **Izogibajte se telesnemu stiku z ozemljenimi površinami kot so na primer cevi, grelci, štedilniki in hladilniki.** Tveganje električnega udara je večje, če je Vaše telo ozemljeno.
- ▶ **Prosimo, da napravo zavarujete pred dežjem ali vlago.** Vdor vode v električno orodje povečuje tveganje električnega udara.
- ▶ **Ne uporabljajte kabla za nošenje ali obešanje električnega orodja in ne vlecite za kabel, če želite vtičnik izvljučiti iz vtičnice.** Kabel zavarujte pred vročino, oljem, ostrimi robovi ali premikajočimi se deli naprave. Poškodovani ali zapleteni kabli povečujejo tveganje električnega udara.
- ▶ **Kadar uporabljate električno orodje zunaj, uporabljajte samo kableske podaljške, ki so primerni za delo na prostem.** Uporaba kableskega podaljška, ki je primeren za delo na prostem, zmanjšuje tveganje električnega udara.
- ▶ **Če je uporaba električnega orodja v vlažnem okolju nezogibna, uporabljajte stikalo za zaščito pred kvarnim**

tokom. Uporaba zaščitnega stikala zmanjšuje tveganje električnega udara.

Osebnostna varnost

- ▶ **Bodite pozorni, pazite kaj delate ter se dela z električnim orodjem lotite z razumom. Ne uporabljajte električnega orodja, če ste utrujeni oziroma če ste pod vplivom mamil, alkohola ali zdravil.** Trenutek nepazljivosti med uporabo električnega orodja je lahko vzrok za resne telesne poškodbe.
- ▶ **Uporabljajte osebno zaščitno opremo in vedno nosite zaščitna očala.** Nošenje osebne zaščitne opreme, na primer maske proti prahu, ne drsečih zaščitnih čevljev, varnostne čelade ali zaščitnih glušnikov, kar je odvisno od vrste in načina uporabe električnega orodja, zmanjšuje tveganje telesnih poškodb.
- ▶ **Izogibajte se nenamernemu zagonu. Pred priključitvijo električnega orodja na električno omrežje in/ali na akumulator in pred dviganjem ali nošenjem se prepričajte, če je električno orodje izklopljeno.** Prenajanje naprave s prstom na stikalu ali priključitev vklopljenega električnega orodja na električno omrežje je lahko vzrok za nezgodo.
- ▶ **Pred vkapljanjem električnega orodja odstranite nastavitvena orodja ali izvijače.** Orodje ali ključ, ki se nahaja v vrtečem se delu naprave, lahko povzroči telesne poškodbe.
- ▶ **Izogibajte se nenormalni telesni drži. Poskrbite za trdno stojišče in za stalno ravnotežje.** Tako boste v nepričakovanih situacijah električno orodje lahko bolj nadzorovali.
- ▶ **Nosite primerna oblačila. Ne nosite ohlapnih oblačil in nakita. Lase, oblačila in rokavice ne približujte premikajočim se delom naprave.** Premikajoči se deli naprave lahko zagrabijo ohlapno oblačilo, dolge lase ali nakit.
- ▶ **Če je na napravo možno montirati priprave za odsesavanje ali prestrezanje prahu, se prepričajte, če so le-te priključene in če se pravilno uporabljajo.** Uporaba priprave za odsesavanje prahu zmanjšuje zdravstveno ogroženost zaradi prahu.

Skrbna uporaba in ravnanje z električnimi orodji

- ▶ **Ne preobremenjujte naprave. Pri delu uporabljajte električna orodja, ki so za to delo namenjena.** Z ustreznim električnim orodjem boste v navedenem zmogljivostnem področju delali bolje in varneje.
- ▶ **Ne uporabljajte električnega orodja s pokvarjenim stikalom.** Električno orodje, ki se ne da več vklopiti ali izklopiti, je nevarno in ga je potrebno popraviti.
- ▶ **Pred nastavljanjem naprave, zamenjavo delov pribora ali odlaganjem naprave izvlecite vtičnik iz električne vtičnice in/ali odstranite akumulator.** Ta previdnostni ukrep preprečuje nenamerni zagon električnega orodja.
- ▶ **Električna orodja, katerih ne uporabljate, shranjujte izven dosega otrok. Osebam, ki naprave ne poznajo ali niso prebrale teh navodil za uporabo, naprave ne dovolite uporabljati.** Električna orodja so nevarna, če jih uporabljajo neizkušene osebe.

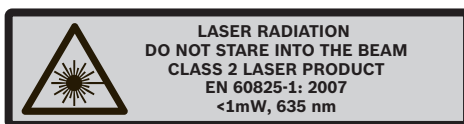
- ▶ **Skrbno negujte električno orodje. Kontrolirajte brezhibno delovanje premičnih delov naprave, ki se ne smejo zatikati. Če so ti deli zlomljeni ali poškodovani do te mere, da ovirajo delovanje električnega orodja, jih je potrebno pred uporabo naprave popraviti.** Slabo vzdrževana električna orodja so vzrok za mnoge nezgode.
- ▶ **Rezalna orodja vzdržujte tako, da bodo vedno ostra in čista.** Skrbno negovana rezalna orodja z ostrimi robovi se manj zatikajo in so lažje vodljiva.
- ▶ **Električna orodja, pribor, vsadna orodja in podobno uporabljajte ustrezno tem navodilom. Pri tem upoštevajte delovne pogoje in dejavnost, ki jo boste opravljali.** Uporaba električnih orodij v namene, ki so drugačni od predpisanih, lahko privede do nevarnih situacij.

Servisiranje

- ▶ **Vaše električno orodje naj popravlja samo kvalificirano strokovno osebje ob obvezni uporabi originalnih rezervnih delov.** Tako bo zagotovljena ohranitev varnosti naprave.

Varnostna navodila za potezne žage

- ▶ **Električno orodje se dobavi z opozorilno tablo (na prikazu električnega orodja na grafični strani označeno s številko 3).**



- ▶ **Pred prvim zagonom prelepitate angleški tekst opozorilne table s priloženo nalepko v svojem jeziku.**
- ▶ **Laserskega žarka ne usmerjajte na osebe ali živali in sami ne glejte v laserski žarek.** Električno orodje ustvarja lasersko žarčenje laserskega razreda 2 v skladu z EN 60825-1. Z njim bi lahko zasleplili druge osebe.
- ▶ **Delovno mesto naj bo vedno čisto.** Posebno nevarne so mešanice materialov. Prah lahkih kovin se lahko vname ali eksplodira.
- ▶ **Električno orodje morate varno shranjevati. Skladiščno mesto mora biti suho in možno ga mora biti zakleniti.** To prepreči, da bi se električno orodje zaradi skladiščenja poškodovalo ali pa da bi ga uporabljalo osebje brez izkušenj.
- ▶ **Električno orodje uporabite samo za materiale, ki so v skladu z namembnostjo.** V nasprotnem primeru lahko preobremenite električno orodje.
- ▶ **Obdelovanec morate vedno trdno vpeti. Ne obdelujte obdelovancev, ki so premajhni za vpenjanje.** V tem primeru je namreč razdalja Vaše roke do vrtečega se žaginega lista premajhna.
- ▶ **Poskrbite za to, da bodo ročaji suhi, čisti in brez olja ali masti.** Mastni, naoljeni ročaji so zdrsljivi in povzročijo izgubo nadzora.
- ▶ **Ne uporabljajte električnega orodja s poškodovanim kablom. Ne dotikajte se poškodovanega električnega kabla. Če se kabel poškoduje med delom, izvelcite omrežni vtičnik iz vtičnice.** Poškodovani kabli povečujejo tveganje električnega udara.
- ▶ **Redno preverjajte kabel in pustite, da poškodovan kabel popravi izključno pooblaščen servis za električna orodja Bosch. Nadomestite poškodovan kabelski podaljšek.** S tem je zagotovljena stalna varnost električnega orodja.
- ▶ **Ne uporabljajte topih, razpokanih, zvitih ali poškodovanih žaginskih listov.** Žaginski listi s topimi in napačno usmerjenimi zobmi povzročijo zaradi preozke reže žaganja povečano trenje, zatakneitev žaginega lista in povratni udar.
- ▶ **Nikoli ne uporabljajte orodja brez vložne plošče. Okvarjeno vložno ploščo zamenjajte.** Če ni prisotne brezhibne vložne plošče, se lahko poškodujete z žaginskimi listom.
- ▶ **Ne uporabljajte žaginskih listov iz visoko legiranega hitrorezljivega jekla (HSS-visokozmogljivo hitrorezljivo jeklo).** Takšni žaginski listi se lahko zlomijo.
- ▶ **Vedno uporabite žagine liste pravilne velikosti in z ustrežno izvrtino za vgradnjo (npr. v obliki romba ali okroglo).** Žaginski listi, ki ne ustrezajo sestavnim delom žage, nimajo enakomernega okroglega teka, kar ima za posledico izgubo kontrole.
- ▶ **Prepričajte se, da zaščitni pokrov pravilno deluje in se lahko prosto giblje.** Nikoli ne vpenjajte zaščitnega pokrova, ko je v odprtem stanju.
- ▶ **Električno orodje uporabite samo takrat, ko so z delovne površine razen obdelovanca, ki ga morate obdelati, odstranjeni vsa vstavna orodja, leseni ostružki itd.** Majhni leseni kosi ali drugi predmeti, ki pridejo v stik z vrtečim se žaginskim listom, lahko priletijo v upravljalca orodja z veliko hitrostjo.
- ▶ **Poskrbite za to, da se na tleh ne bodo nahajali lesni ostružki in ostanki materiala.** Lahko bi se vam spodrsnilo ali pa bi se lahko spodtaknili.
- ▶ **Vgrajenega laserja ali svetleče diode ne zamenjajte z laserjem ali diodo drugega tipa.** Laserji ali svetleče diode, ki ne ustrezajo temu električnemu orodju, so lahko nevarni za ljudi. Za popravila ali menjavo se obrnite na pooblaščen servis, da preprečite varnostna tveganja.
- ▶ **Nikoli ne odstranjujte ostankov rezanja, lesenih ostružkov ali česa podobnega iz območja rezanja, medtem ko električno orodje obratuje.** Vedno najprej prestavite vzvod na ročaju v pozicijo mirovanja in izključite električno orodje.
- ▶ **Po končanem delu ne prijemajte žaginega lista, dokler se ne ohladi.** Žagin list se pri delu zelo segreje.
- ▶ **Če žagin list obtiči, izklopite električno orodje in držite obdelovanec na miru, dokler se žagin list ne ustavi. Da bi preprečili udarec nazaj, smete obdelovanec premakniti šele po ustavitvi žaginega lista.** Pred ponovnim zagonom električnega orodja odpravite vzrok za zatakneitev žaginega lista.
- ▶ **Ne zapuščajte električnega orodja, dokler se le-to popolnoma ne ustavi.** Iztekajoče delovanje vsadnih orodij lahko povzroči telesne poškodbe.

378 | Slovensko

- ▶ **Žagin list približajte obdelovancu samo takrat, ko se vr-ti.** Obstaja namreč nevarnost povratnega udarca, če se žagin list zatakne v obdelovancu.
- ▶ **Nikoli ne stopajte na orodje.** Lahko nastopijo resne poškodbe, če se električno orodje prevrne ali če pomotoma pridete v stik z žaginin listom.
- ▶ **Ploščic z opozorilnimi napisi, ki so pritrjene na električnem orodju, nikoli ne zakrivajte.**
- ▶ **Ne sežite s prsti med premične dele drseče roke.** Lahko bi si stisnili prste in jih hudo poškodovali.
- ▶ **Pred vklopom in med celotnim postopkom žaganja dobro pridržite ročaj. Med žaganjem izvajajte kontroliran gib z drsno roko.** Le trenutek nepazljivosti lahko pri tej izredni lahkohodnosti drsne roke vodi do resnih poškodb.
- ▶ **Obdelovanec prežagajte vedno v smeri od spredaj nazaj.** Sicer obstaja nevarnost udarca nazaj, če se žagin list zatakne v obdelovancu.
- ▶ **Zavarujte obdelovanec.** Obdelovanec bo proti premikanju bolje zavarovan z vpenjalnimi pripravami ali s primežem, kot če bi ga držali z roko.

Simboli

Simboli, ki sledijo, so lahko pomembni za uporabo Vašega električnega orodja. Zapomnite si, prosimo, simbole in njihov pomen. Pravilna razlaga simbolov Vam pomaga, da električno orodje bolje in varneje uporabljate.

Simboli in njihov pomen



- ▶ **Lasersko sevanje ne glej v žarek laserski izdelek razreda 2**



- ▶ **Ne segajte s svojimi rokami v območje žage, medtem ko električno orodje obratuje.** Pri stiku z žaginin listom obstaja nevarnost poškodbe.



- ▶ **Nosite zaščitno masko proti prahu.**



- ▶ **Nosite zaščitna očala.**



- ▶ **Nosite zaščitne glušnike.** Vpliv hrupa lahko povzroči izgubo sluha.

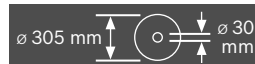
Simboli in njihov pomen



- ▶ **Območje nevarnosti! Imejte roke, prste ali lahti kolikor mogoče stran od tega območja.**



- ▶ **Ne sežite s prsti med premične dele drseče roke.** Lahko bi si stisnili prste in jih hudo poškodovali.



Upošteвайте mere žaginega lista. Premer izvrtine mora natančno ustrezati vretenu orodja. Ne uporabljajte reducirnih kosov ali adapterjev.



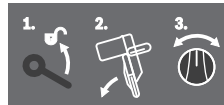
Pri transportu držite električno orodje samo na tako označenih mestih (vdolbinah ročaja) ali na transportnem ročaju.



Nikoli ne nosite električnega orodja na ročaju drsne roke naprave.



Vpenjalni ročaj odprt:
Lahko se nastavijo vertikalni jeralni koti.
Vpenjalni ročaj zaprt:
Nastavljen navpični jeralni kot drsne roke ostane zadržan.



Prikazujete posamezne korake za nastavev vertikalnega jeralnega kota.

1. Sprostite vpenjalni ročaj
2. Drsno roko obrnite nalahno na levo
3. Nastavite željeno območje jeralnega kota na vrtljivem gumbu

Simboli in njihov pomen

Nastavitev navpičnih območij jeralnega kota na vrtljivem gumbu



L Naklon žaginega lista na levo (45° do 0°)

45°R Naklon žaginega lista na desno (0° do 45°)



47° Celotno obračalno območje drsne roke (-47° do +47°)



Za nastavitev poljubnega vodoravnega jeralnega kota mora biti žagina miza prosto premakljiva, oz. prosti tek kota zaprt:

- Potegnite **1** ročico in istočasno prosti tek kota **2** naprej in navzdol

Opis in zmogljivost izdelka

Preberite vsa opozorila in napotila. Napake zaradi neupoštevanja spodaj navedenih opozoril in napotil lahko povzročijo električni udar, požar in/ali težke telesne poškodbe.

Uporaba v skladu z namenom

Električno orodje je namenjeno, da kot fiksna naprava izvaja vzdolžne in prečne reze z ravnim potekom reza v les. Pri tem so možni vodoravni jeralni koti od -52° do +60°, ter navpični jeralni koti od 47° (leva stran) do 47° (desna stran).

Moč električnega orodja je primerna za žaganje trdega in mehkega lesa ter ivernih in vlaknenih plošč.

Pri uporabi ustreznih žaginskih listov je možno žaganje aluminijastih profilov in umetnih mas.

Komponente na sliki

Oštevilčenje komponent na sliki se nanaša na predstavitev orodja na strani z grafiko.

- 1 Vrečka za prah
- 2 Odsesovalni adapter
- 3 Opozorilna ploščica laserja
- 4 Ročaj
- 5 Ročica za blokiranje

- 6 Zaščitni pokrov
- 7 Ročaj za transportiranje
- 8 Premični zaščitni pokrov
- 9 Podaljšek prisilonskega traku
- 10 Prisilonski trak
- 11 Podaljšek rezalne mize
- 12 Izvrtine za montažo
- 13 Vložna plošča
- 14 Prosti tek kota
- 15 Gumb za nastavitev poljubnega jeralnega kota (vodoravno)
- 16 Ročica za prednastavitev jeralnega kota (vodoravno)
- 17 Vpenjalna ročica za poljubne jeralne kote (navpično)
- 18 Zareze za standardni jeralni kot
- 19 Prijemna vdolbina
- 20 Notranji šestrobni ključ (6 mm/4 mm)
- 21 Notranji šestrobni ključ (2 mm)
- 22 Primež
- 23 Drsní valjček
- 24 Kotni kazalnik (navpično) za desno območje jeralnega kota (0° do 47°)
- 25 Odvajalnik ostružkov
- 26 Vpenjalna ročica drsnega mehanizma
- 27 Pokrov laserja
- 28 Drсна roka
- 29 Justirni vijak globinskega omejila
- 30 Globinsko omejilo
- 31 Transportno varovalo
- 32 Skala za nastavitev jeralnega kota (navpično)
- 33 Kotni kazalnik (navpično) za levo območje jeralnega kota (47° do 0°)
- 34 Nastavljalni gumb za 22,5°-poševni kot (navpično)
- 35 Aretirni vijak dolžinskega prislona
- 36 Dolžinski prislon
- 37 Skala za nastavitev jeralnega kota (vodoravno)
- 38 Zasučna plošča
- 39 Vrtljiv gumb za nastavitev območja jeralnega kota (navpično)
- 40 Žagin list
- 41 Izmet ostružkov
- 42 Aretirni vijak drogovja **43**
- 43 Drogovje premičnega zaščitnega pokrova
- 44 Sprendnji pritrdilni vijak (prekrivna plošča/premični zaščitni pokrov)
- 45 Pritrdilni vijak zadaj (prekrivna plošča/premični zaščitni pokrov)
- 46 Pokrov
- 47 Blokada vretena
- 48 Šesterorobi vijak za pritrditev žaginega lista
- 49 Vpenjalna prirobnica
- 50 Notranja vpenjalna prirobnica
- 51 Vpenjalna ročica podaljška rezalne mize

380 | Slovensko

- 52** Vpenjalna ročica prestavljivega prisilonskega traku
- 53** Zaključna pločevina
- 54** Blažilnik
- 55** Nastavni vijaki za blaženje
- 56** Izvrtine za primež
- 57** Krilni vijak
- 58** Navojna ročica
- 59** Kotni kazalnik (vodoravno)
- 60** Vklonno/izklonno stikalo
- 61** Stikalo za laser (označitev rezalne linije)
- 62** Vijaki za vložno ploščo
- 63** Vijačna sponka dolžinskega prislona
- 64** Nastavitveni vijak za pozicioniranje laserja (poravnost)
- 65** Vijaki za pokrov laserja

- 66** Pritrdilni vijak za montažno ploščo laserja
- 67** Pritrdilni vijak za ohišje laserja
- 68 – 70**
Nastavni vijaki za osnovno nastavitvev 0° (navpični jeralni kot)
- 71** Nastavni vijak za osnovno nastavitvev 45° (levi navpični jeralni kot)
- 72** Nastavni vijaki za osnovno nastavitvev 45° (desni navpični jeralni kot)
- 73** Nastavni vijaki skale **37** za jeralni kot (vodoravno)
- 74** Vijak za kotni kazalnik (vodoravno)
- 75** Nastavni vijak za držalno moč vpenjalne ročice **17**
- 76** Sprejemalni trak

Prikazan ali opisan pribor ni del standardnega obsega dobave. Celoten pribor je del našega programa pribora.

Tehnični podatki

Žaga za rezanje panelnih plošč		GCM 12 GDL		
Številka artikla		3 601 M23 600 3 601 M23 630 3 601 M23 670	3 601 M23 660	3 601 M23 690 3 601 M23 6P0
Nazivna odjemna moč	W	2000	1500	1800
Število vrtljajev v prostem teku	min ⁻¹	3800	3800	3800
Omejitev zagonskega toka		●	–	●
Tip laserja	nm mW	635 < 1	635 < 1	635 < 1
Laserski razred		2	2	2
Teža po EPTA-Procedure 01:2014	kg	32,1	32,1	32,1
Zaščitni razred		□/II	□/II	□/II

Dovoljene mere obdelovanca (maksimalno/minimalno) glejte stran 385.

Navedbe veljajo za nazivne napetosti [U] 230 V. Pri drugih napetostih in državno specifičnih izvedbah lahko te navedbe variirajo.

Dimenzije za primerne žagine liste

Premer žaginega lista	mm	305
Debelina osnovnega žaginega lista	mm	1,7 – 2,6
Premer izvrtine	mm	30

Informacija glede hrupa

Merilne vrednosti hrupa izračunane v skladu z EN 61029-2-9.

Nivo hrupa naprave po vrednotenju A tipično znaša: nivo zvočnega tlaka 93 dB(A); nivo jakosti hrupa 106 dB(A). Nezanesljivost meritve K = 3 dB.

Nosite zaščitne slušnike!**Montaža**

- **Izogibajte se nenamernemu zagonu. Pred montažo in vsemi deli na električnem orodju izvlcite omrežni vtičnik.**

Obseg pošiljke

Previdno vzemite vse priložene dele iz embalaže.

Odstranite ves embalažni material z električne naprave in dobavljenega pribora.

Pred prvim zagonom preverite, ali ste s pošiljko prejeli vse spodaj navedene dele:

- Žaga za rezanje panelnih plošč z montiranim žaginsim listom
- Nastavitveni gumb **15**
- Vrečka za prah **1**
- Šesterorobi ključ **20**
- Notranji šestrobni ključ **21**
(pod zaščitnim pokrovom laserja **27**)
- Primež **22**

Opozorilo: Preverite, ali ni električno orodje eventualno poškodovano.

Pred nadaljnjo uporabo električnega orodja morate skrbno preveriti, ali zaščitne naprave ali lažje poškodovani deli delujejo brezhibno in v skladu z namenom njihovega delovanja. Preverite, ali premični deli brezhibno delujejo ter se ne zatikajo in ali so deli poškodovani. Vsi deli morajo biti pravilno montirani in vsi pogoji izpolnjeni, da je zagotovljeno brezhibno obratovanje.

Poškodovane zaščitne naprave in deli morajo biti strokovno popravljene ali zamenjane v pooblaščenih servisnih delavnicah.

Orodja, ki so potrebna poleg tistih, ki so v obsegu dobave:

- Križni izvijač
- Viličasti ključ (velikost: 8 mm)
- Očesni, viličasti ali nasadni ključ (velikosti: 10 mm in 17 mm)

Montiranje nastavitvenega gumba (glejte sliko a)

- Privijte naravna nastavek **15** v ustrezno izvrtino nad ročajem **16**.
- ▶ **Pred žaganjem vedno trdno privijte nastavitveni gumb 15.** Žagin list se sicer lahko zatakne v obdelovancu.

Montaža stabilnih ali fleksibilnih orodij

- ▶ **Da zagotovite varno ravnanje, morate električno orodje pred uporabo montirati na ravno in stabilno delovno površino (npr. delovni pult).**

Montaža na ravni delovni površini (glejte sliko b1)

- Pritrdite električno orodje s primernim navojnim spojem na delovno površino. Za to služijo izvrtine **12**.

Montaža na delovno mizo Bosch**(GTA 2500 W, GTA 3700, GTA 3800) (glejte sliko b2)**

Delovne mize GTA Bosch so opora električnemu orodju na vsaki podlogi, saj imajo višinsko nastavljive noge. Podporniki obdelovanca na delovni mizi služijo za podporo dolgih obdelovancev.

- ▶ **Preberite vsa varnostna opozorila in napotila, ki so priložena delovni mizi.** Netočno izpolnjevanje opozoril in napotil lahko pripelje do električnega udara, požara in/ali težkih poškodb.
- ▶ **Delovno mizo pravilno sestavite, preden montirate električno orodje.** Brezhibna postavitev je važna zato, da preprečite zrušenje mize.
- Montirajte električno orodje v transportnem položaju na delovno mizo.

Odsesavanje prahu/ostružkov

Prah nekaterih materialov kot npr. svinčenega premaza, nekaterih vrst lesa, mineralov in kovin je lahko zdravju škodljiv. Dotik ali vdihavanje tega prahu lahko povzroči alergične reakcije in/ali obolenja dihal uporabnika ali oseb, ki se nahajajo v bližini.

Določene vrste prahu kot npr. prah hrastovine ali bukovja veljajo kot kancerogene, še posebej v povezavi z dodatnimi snovmi za obdelavo lesa (kromat, zaščitno sredstvo za les). Material z vsebnostjo azbesta smejo obdelovati le strokovnjaki.

- Vedno uporabite sesalnik prahu.
- Poskrbite za dobro zračenje delovnega mesta.
- Priporočamo, da nosite zaščitno masko za prah s filtrirnim razredom P2.

Upošteвайте veljavne nacionalne predpise za obdelovalne materiale.

Lahko pride do blokade odsesovanja prahu/odrezkov zaradi prahu, odrezkov ali odlomkov orodja.

- Odklopite električno orodje in potegnite omrežni vtič iz vtičnice.

- Počakajte na to, da se žagin list popolnoma ustavi.
- Ugotovite in odstranite vzrok za blokado.
- ▶ **Preprečite nabiranje prahu na delovnem mestu.** Prah se lahko hitro vname.

Lastno odsesavanje (glejte sliko c)

Za enostavno prestezanje ostružkov uporabite dobavi priloženo vrečko za prah **1**.

- ▶ **Po vsaki uporabi preverite in očistite vrečko za prah.**
- ▶ **Da bi preprečili nevarnost požara, morate pri žaganju aluminija odstraniti vrečko za prah.**

- Vtaknite in zasukajte vrečko za prah **1** tako na odsesovalni adapter **2**, da bo pin odsesovalnega adapterja zaskočil v odprtino na vrečki za prah.

Vrečka za prah in odsesovalni adapter med žaganjem nikoli ne smeta priti v stik s premičnimi deli naprave.

Vrečko za prah pravočasno izpraznite.

Odsesavanje s tujim sesalnikom

Za odsesovanje lahko na odsesovalni adapter **2** priključite tudi gibko cev sesalnika (Ø 35 mm).

- Vtaknite gibko cev sesalnika v odsesovalni adapter **2**. Odsesovalnik za prah mora ustrezati obdelovancu, ki ga boste brusili.

Za odsesovanje izredno zdravju nevarnih, kancerogenih ali suhih vrst prahu uporabljajte specialni sesalnik za prah.

Čiščenje odsesovalnega adapterja

Zaradi zagotovitve optimalnega odsesavanja je potrebno redno čiščenje odsesovalnega adapterja **2**.

- Z zasukom potegnite odsesovalni adapter **2** iz izmeta ostružkov **41**.
- Odstranite drobce obdelovanca in ostružke.
- Z zasukom pritisnite odsesovalni adapter na izmet ostružkov tako daleč, da bo zaskočil nad držalnim obročem izmeta ostružkov.

Menjava žaginega lista (glejte slike d1 – d4)

- ▶ **Pred začetkom kakršnih koli del na električnem orodju izvlcite omrežni vtič iz vtičnice.**
- ▶ **Pri vgradnji žaginega lista nosite zaščitne rokavice.** Pri dotiku žaginega lista obstaja nevarnost poškodbe.

Uporabite samo žagine liste, katerih najvišja dovoljena hitrost je višja kot število obratov pri prostem teku Vašega električnega orodja.

Uporabite samo žagine liste, ki ustrezajo karakteristikam, navedenim v teh navodilih za uporabo, in ki so preizkušeni po EN 847-1 ter ustrezno označeni.

Uporabljajte samo žagine liste, ki jih je priporočil proizvajalec tega električnega orodja in ki so primerni za material, ki ga želite obdelati. S tem boste preprečili pregrevanje zobov žaginega lista pri žaganju.

Odmontiranje žaginega lista

- Postavite električno orodje v delovno pozicijo.
- Zasukajte aretirni vijak **42** z roko tako daleč, da bo drogovje **43** prosto viselo dol.

382 | Slovensko

- Sprostite pritrdilni vijak **44** (pribl. 2 obrata) s priloženim notranjim šestkotnim ključem (4 mm) **20**. Vijak ne smete popolnoma izviti.
- Sprostite pritrdilni vijak **45** (pribl. 6 obrata) s priloženim notranjim šestkotnim ključem (4 mm) **20**. Vijak ne smete popolnoma izviti.
- Potegnite prekrivno ploščo **46** s pritrdilnega vijaka **45** v smeri naprej und navzdol vstran.
- Pritisnite na aretirni vzvod **5** in premaknite obrnite premični zaščitni pokrov **8** nazaj. Držite premični zaščitni pokrov v tem položaju.
- Obesite drogovje **43** z izvrtino nad pritrdilni vijak **45**. Na ta način se premični zaščitni pokrov drži v odprtem položaju.
- Notranji šestrobni vijak **48** zavrtite s šesterorobim ključem (6 mm) **20** in istočasno pritisnite aretiranje vretena **47**, dokler se ne zaskoči.
- Držite aretiranje vretena **47** pritisnjeno in izvijte vijak **48** v smeri urnega kazalca (levi navoj!).
- Snemite vpenjalno prirobnico **49**.
- Snemite žagin list **40**.

Vgradnja žaginega lista

Če je potrebno, očistite pred vgradnjo vse dele, ki jih boste montirali.

- Postavite novi žagin list na notranjo vpenjalno prirobnico **50**.
- ▶ **Pri vgradnji upoštevajte, da je smer rezanja zob (smer puščice na žaginem listu) usklajena s smerjo puščice na zaščitnem ohišju!**
- Namestite vpenjalno prirobnico **49** in vijak **48**. Pritisnite aretiranje vretena **47** dokler ne zaskoči in zategnite vijak v nasprotni smeri urnega kazalca.
- Sprostite drogovje **43** s pritrdilnega vijaka **45** in ponovno vodite premični zaščitni pokrov navzdol.
- Ponovno potisnite prekrivno ploščo **46** pod pritrdilni vijak **45**.
- Ponovno trdno privijte pritrdilna vijaka **45** in **44**.
- Potisnite drogovje **43** na njegov prvotni položaj in ponovno pritegnite aretirni vijak **42** z roko.

Delovanje

- ▶ **Pred začetkom kakršnih koli del na električnem orodju izvlecite omrežni vtikač iz vtičnice.**

Varovalo za transport (glejte sliko A)

Varovalo za transport **31**. Vam omogoča lažje rokovanje z električnim orodjem pri transportiranju na različna mesta uporabe.

Odstranitev varovala električnega orodja (delovni položaj)

- Potisnite drsno roko **28** za ročaj **4** nekoliko navzdol, da bi tako lahko razbremenili transportno varovalo **31**.
- Povlecite varovalo za transport **31** povsem ven.
- Vodite drsno roko počasi navzgor.

Varovanje električnega aparata (položaj za transportiranje)

- Potisnite drsno roko **28** do konca nazaj in jo zavarujte v tem položaju (glejte „Zavarovanje drsne roke“, stran 382).
- Vodite drsno roko tako daleč navzdol, da boste lahko transportno varovalo **31** potisnili v celoti navznoter.

Še več navodil o transportu si preberite na strani 388.

Aretiranje drsne roke

Drsilni mehanizem roke **28** lahko aretirate s pomočjo vpenjalne ročice **26**. Pri tem sta možna dva položaja drsne roke:

- drsna roka potisnjena po konca nazaj (za odreze)
- drsna roka potegnjena v celoti naprej (za kompaktni transportni položaj)

Deblokiranje drsne roke (glejte sliko B1)

Po sprostitvi drsne roke **28** je celoten drsilni mehanizem pripravljen za uporabo.

- Potisnite vpenjalni ročaj **26** do prislona navzdol. Zagozda vpenjalne ročice sprostí oba spodnja dela zgloba drsne roke.

Zavarovanje drsne roke (glejte sliko B2)

drsna roka potisnjena po konca nazaj:

- Potisnite drsno roko **28** do prislona nazaj. Oba zgornja dela zgloba drsne roke stojita sedaj pokonci in sta zaprta.
- Potegnite vpenjalno ročico **26** navzgor, tako da bo zagozda nameščena med obema spodnjima deloma zgloba drsne roke. Drsna roka **28**, ki je potisnjena povsem nazaj, je na ta način aretirana.

drsna roka potegnjena v celoti naprej:

- Potegnite drsno roko **28** do prislona naprej. Sedaj je drsilni mehanizem v celoti izvlečen.
- Potegnite vpenjalno ročico **26** navzgor, tako da bo zagozda nameščena med obema spodnjima deloma zgloba drsne roke. Drsna roka **28**, ki je potegnjena v celoti naprej, je s tem aretirana.

Priprava dela**Podaljšanje rezalne mize (glejte sliko C)**

Dolge obdelovance je na prostem koncu potrebno podložiti ali podpreti.

Žagino mizo lahko s pomočjo podaljškov žaginih miz **11** podaljšate na levo in desno.

- Obrnite vpenjalno ročico **51** navznoter.
- Potisnite podaljšek rezalne mize **11** do željene dolžine navzven (maksimalno 250 mm).
- Za fiksiranje podaljška žagine mize potisnite vpenjalno ročico **51** ponovno navzven.

Podaljšanje prislonskega traku (glejte sliko D)

Pri navpičnih jeralnih kotih morate premakniti podaljške prislonskega traku **9**.

- Obrnite vpenjalno ročico **52** v smeri naprej.
- Potegnite podaljšanje prislonskega tira **9** v celoti navzven.
- Za fiksiranje prestavljivega prislonskega traku pritisnite vpenjalno vpenjalno ročico **52** ponovno v smeri nazaj.

Odstranitev prestavljivega prislonskega traku (glejte sliko E)

Pri ekstremnih navpičnih jeralnih kotih morate povsem odstraniti podaljške prislonskega traku **9**.

- Obrnite zaključno pločevino **53** navzven.
- Obrnite vpenjalno ročico **52** v smeri naprej.
- Potegnite podaljšanje prislonskega tira **9** v celoti navzven.
- Dvignite podaljšek prislonskega traku navzgor vstran.

Nastavitev blažilnika drsne roke (glejte sliko F)

Drsilni mehanizem drsne roke **28** je tovarniško prednastavljen in pri dobavi električnega orodja ni ublažen.

Blaženje drsilnega mehanizma lahko nastavite individualno na blažilniku **54**:

trdo – kontrolirano premikanje med delom;
mehko – hitro žaganje.

- Sprostite oba nastavna vijaka **55** z notranjim šestrobim ključem (4 mm) **20** za mehkejšo blaženje ali oba nastavna vijaka **55** bolj zategnite za trdejšo blaženje.

Pritrditev obdelovanca (glejte sliko G)

Da zagotovite optimalno varnost pri delu, morate obdelovanec vedno trdno vpeti.

Ne obdelujte obdelovancev, ki so premajhni za čvrsto vpenjanje.

- Obdelovanec pritisnite proti prislonskemu traku **10**.
- Primež **22**, ki ga prejmete skupaj z orodjem, vtaknite v eno od izvrtin **56**, ki so za to predvidene.
- Odvijte krilni vijak **57** in prilagodite primež obdelovancu. Nato spet privijte krilni vijak.
- Obdelovanec trdno vpnite z vrtenjem navojne **58** ročice.

Nastavitev vodoravnih jeralnih kotov

Da zagotovite natančne reze, morate po intenzivni uporabi orodja preveriti osnovne nastavitve električnega orodja in jih eventualno popraviti (glejte „Preverjanje in izvajanje osnovnih nastavitvev“, stran 387).

- **Pred žaganjem vedno trdno privijte nastavitveni gumb 15.** Žagin list se sicer lahko zatakne v obdelovancu.

Nastavitev horizontalnega standardnega jeralnega kota (glejte sliko H)

Za hitro in natančno nastavitev jeralnih kotov so na rezalni miži predvidene zareze **18**:

levo	desno
	0°
15°; 22,5°; 31,6°; 45°	15°; 22,5°; 31,6°; 45°; 60°

- Odvijte nastavitveni gumb **15**, če je le-ta privit.
- Potegnite za ročaj **16** in zavrtite rezalno mizo **38** do željene zareze v smeri levo ali desno.
- Nato ponovno spustite ročaj. Ročaj mora občutno zaskočiti v zarezo.

Nastavitev poljubnih vodoravnih jeralnih kotov (glejte sliko I)

Vodoravni jeralni kot lahko nastavite v območju od 52° (na levi strani) do 60° (na desni strani).

- Odvijte nastavitveni gumb **15**, če je le-ta privit.
- Potegnite ročaj **16** in istočasno pritisnite prosti tek kota **14** spredaj navzdol. Na ta način se ročica **16** aretira in žagina miza je prosto premakljiva.
- Zavrtite rezalno mizo **38** na gumbu za nastavitev na levo ali desno, dokler kotni prikazovalnik **59** ne prikaže željene jeralnosti kota.
- Nastavitveni gumb **15** ponovno privijte.
- Da bi ročico **16** ponovno sprostili (pri nastavitvi standardnih jeralnih kotov), potegnite ročico navzgor. Prosti tek kota **14** se vrne nazaj v prvotni položaj in ročica **16** lahko ponovno zablokira v zareze **18**.

Nastavitev navpičnih jeralnih kotov

Da zagotovite natančne reze, morate po intenzivni uporabi orodja preveriti osnovne nastavitve električnega orodja in jih eventualno popraviti (glejte „Preverjanje in izvajanje osnovnih nastavitvev“, stran 387).

Navpični jeralni kot se lahko nastavi v območju med 47° (levo stran) do 47° (desna stran).

Za hitro in natančno nastavitev pogosto uporabljenih jeralnih kotov so predvideni prisloni za kote 0°, 22,5°, 45° und 47°.

Nastavitev levega območja jeralnega kota (45° do 0°)

- Potisnite levi podaljšek prislonskega traku **9** v celoti navzven (glejte „Podaljšanje prislonskega traku“, stran 382).
- Odvijte vpenjalno ročico **17**.
- Obrnite drsno roko na ročici **4** na levo tako, da bo kazalnik kota **33** prikazal željen jeralni kot.
- Zadržite drsno roko v tem položaju in potem ponovno zategnite vpenjalni ročaj **17**. Držalna moč drsne roke mora varno držati položaj roke orodja pri vsakem poljubnem navpičnem jeralnem kotu.

Nastavitev desnega območja jeralnega kota (0° do 45°) (glejte sliko J)

- Potisnite desni podaljšek prislonskega traku **9** v celoti navzven (glejte „Podaljšanje prislonskega traku“, stran 382).
- Odvijte vpenjalno ročico **17**.
- Nagnite drsno roko orodja na ročaju **4** iz položaja 0° lahno na levo in zavrtite vrtljiv gumb **39** tako, da se prikaže željeno območje jeralnega kota.
- Obrnite drsno roko na ročici **4** na desno tako, da bo kazalnik kota **24** prikazal željen jeralni kot.
- Zadržite drsno roko v tem položaju in potem ponovno zategnite vpenjalni ročaj **17**. Držalna moč drsne roke mora varno držati položaj roke orodja pri vsakem poljubnem navpičnem jeralnem kotu.

Standardni jeralni kot 0°

Da se lahko standardni jeralni kot 0° ponovno enostavno nastavi, zaskoči vrtljiv gumb **39** v območju jeralnega kota

- Obrnite drsno roko z desne preko položaja 0°.

384 | Slovensko

Nastavitev celotnega območja jeralnega kota (-47° do +47°)

- Potegnite oba podaljška prislonskega traku **9** v celoti navzven (glejte „Podaljšanje prislonskega traku“, stran 382).
- Odvijte vpenjalno ročico **17**.
- Nagnite drsno roko orodja na ročaju **4** iz položaja 0° lahno na levo in zavrtite vrtljiv gumb **39** tako, da se prikaže željeno območje jeralnega kota.
- Obrnite drsno roko orodja na ročaju **4** na levo ali desno, tako da bo kazalnik kota xx33 ali 24 prikazal željen jeralni kot.
- Zadržite drsno roko v tem položaju in potem ponovno zategnite vpenjalni ročaj **17**. Držalna moč drsne roke mora varno držati položaj roke orodja pri vsakem poljubnem navpičnem jeralnem kotu.

Standardni jeralni kot 22,5° (glejte sliko K)

- Potegnite nastavljalni gumb **34** v celoti navzven in ga zasukajte za 90°. Nato premaknite drsno roko orodja z ročajem **4**, tako da bo roka slišno zaskočila.

Zagon

- **Upoštevajte napetost omrežja!** Napetost vira električne energije se mora ujemati s podatki na tipski tablici električnega orodja.

Vklop (glejte sliko L)

- Za **zagon** povlecite vklopno/izklopno stikalo **60** v smeri ročaja **4**.

Opozorilo: Iz varnostnih razlogov aretiranje vklopno/izklopnega stikala **60** ni možno, ampak mora biti le-to med delovanjem žage stalno pritisnjeno.

Le s pritiskom na aretirni vzvod **5** lahko vodite drsno roko v smeri navzdol.

- Za **žaganje** morate zato dodatno pritisniti ročico za blokiranje **5**, da lahko izvlečete vklopno/izklopno stikalo.

Da bi privarčevali z energijo, vklopite električno orodje le takrat, ko ga boste uporabljali.

Izklop

- Za **izklop delovanja** izključite vklopno/izklopno stikalo **60**.

Omejitev zagonskega toka

Elektronska omejitev zagonskega toka omeji zmogljivost električnega orodja pri vklopu in omogoča delovanje z varovalko 16 A.

Opozorilo: Če električno orodje takoj po vklopu deluje s polnim številom vrtljajev, zagonska omejitev ne deluje. V tem primeru morate električno orodje nemudoma poslati na naslov servisa; naslovi se nahajajo v poglavju „Servis in svetovanje o uporabi“, stran 389.

Navodila za delo**Splošna navodila za žaganje**

- **Pred žaganjem vedno zategnite gumb za nastavitev poljubnega jeralnega kota 15 in vpenjalno ročico 17.** Sicer se lahko žagin list v obdelovancu zatakne.
- **Pri vseh rezih morate najprej zagotoviti, da se žagin list nikoli ne more dotakniti prislonskega traku, primežev ali drugih aparatov. Odstranite eventualno vgrajene pomožne prislone ali jih ustrezno prilagodite.**

Žagin list zaščitite pred udarci in sunki. Ne izpostavljajte ga stranskemu pritisku.

Ne obdelujte zveganih obdelovancev. Obdelovanec mora imeti vedno raven rob za naleganje k prilonu.

Dolge obdelovance je na prostem koncu potrebno podložiti ali podpreti.

Označitev linije rezanja (glejte sliko M)

Dva laserska žarka vam prikazujeta širino reza žaginega lista. Na ta način lahko natančno namestite obdelovanec za žaganje, ne da bi morali pri tem odpreti premični zaščitni pokrov.

- S stikalom vklopite laserske žarke **61**.
- Naravnajte oznako na obdelovancu vzdolž med obema linijama.

Opozorilo: Pred žaganjem preverite, ali se širina reza še vedno pravilno prikazuje (glejte „Nastavitev laserja“, stran 387). Laserski žarki se lahko prestavijo npr. zaradi vibracij pri intenzivni uporabi.

Položaj uporabnika (glejte sliko N)

- **Ne smete se postaviti pred električno orodje v isto linijo kot žagin list, temveč vedno le zamaknjeno ob strani žaginega lista.** Tako zaščitite telo pred možnim udarcem nazaj.

- Imejte roke, prste in lahti stran od vrtečega se žaginega lista.
- Pred drsno roko ne smete prekrizati rok.

Zamenjava vložnih plošč (glejte sliko O)

Rdeči vložni plošči **13** se lahko po daljši uporabi električnega orodja obrabita.

Defektne vložne plošče zamenjajte.

- Postavite električno orodje v delovno pozicijo.
- Izvijte vijake **62** s priloženim notranjim šestkotnim ključem (4 mm) **20** in snemite stare vložne plošče.
- Vložite novo desno vložno ploščo.
- Vložno ploščo privijte z vijaki **62** kolikor mogoče daleč na desno, tako da žagin list po vsej dolžini eventualnega poteznega gibanja ne pride v stik z vložno ploščo.
- Ponovite analogni postopek tudi za novo levo vložno ploščo.

Dovoljene mere obdelovanca**Maksimalni obdelovanci:**

Jeralni kot		Višina x širina [mm]	
vodoravno	navpično	Obdelovanec na prislonskem traku	Obdelovanec na distančnem prislonu (pribor)
0°	0°	104 x 335	110 x 240
45°	0°	104 x 240	110 x 110
0°	45° (levo)	50 x 335	50 x 295
0°	45° (desno)	40 x 335	40 x 295
45°	45° (levo)	50 x 240	50 x 200
45°	45° (desno)	40 x 240	40 x 200

Minimalni obdelovanci (= vsi obdelovanci, ki se lahko vpnejo z dobavljenimi primeži **22** levo ali desno od žaginega lista): 160 x 335 mm (dolžina x širina)

Maks. globina reza (0°/0°): 104 mm

Žaganje**Žaganje brez natega (čeljenje)****(glejte sliko P)**

- Potisnite drsno roko **28** do konca nazaj in jo zavaruje v tem položaju (glejte „Zavarovanje drsne roke“, stran 382). Zagotoviti morate, da je globinsko omejilo/prislon **30** do konca pritisnjen navznoter in da je justirni vijak **29** pri premikanju drsne roke možno namestiti skozi odprtino.
- Obdelovanec vpnite trdno in ustrezno njegovim dimenzijam.
- Nastavite željen jeralni kot (vodoravno in/ali navpično).
- Vključite električno orodje.
- Pritisnite na aretirni vzvod/ročico **5** in z ročajem **4** vodite drsno roko počasi navzdol.
- Obdelovanec žagajte z enakomernim podajanjem.
- Izključite električno orodje in počakajte, da žagin list povsem obmiruje.
- Vodite drsno roko počasi navzgor.

Žaganje z nategom (glejte sliko Q)

► **Pred vklopom in med celotnim postopkom žaganja dobro pridržite ročaj. Med žaganjem izvajajte kontroliran gib z drsno roko.** Le trenutek nepazljivosti lahko pri tej izredni lahkohodnosti drsne roke vodi do resnih poškodb.

- Sprostite drsno roko **28** (glejte „Deblokiranje drsne roke“, stran 382).
- Preverite uporabljivost celotnega drsnega mehanizma tako, da drsno roko **28** potegnete ven in spet potisnete nazaj.
- Obdelovanec vpnite trdno in ustrezno njegovim dimenzijam.
- Nastavite željen jeralni kot (vodoravno in/ali navpično).
- Potegnite drsno roko tako daleč iz prislonskega traku **10**, da je žagin pred obdelovancem.
- Vključite električno orodje.
- Pritisnite na aretirni vzvod/ročico **5** in z ročajem **4** vodite drsno roko počasi navzdol.
- Pritisnite drsno roko v smer prislonskega traku **10** in prežagajte obdelovanec z enakomernim pomikom.
- Izključite električno orodje in počakajte, da žagin list povsem obmiruje.
- Vodite drsno roko počasi navzgor.

Žagajte enakomerno dolge obdelovance**(glejte sliko R)**

Za enostavno žaganje enakomerno dolgih obdelovancev lahko uporabite dolžinski prislon **36**.

Dolžinski prislon lahko montirate na obeh straneh podaljška rezalne mize **11**.

- Sprostite aretirni vijak **35** in sklopite dolžinski prislon **36** nad vpenjalni vijak **63**.
- Ponovno zategnite aretirni vijak **35**.
- Nastavite podaljšek rezalne mize **11** na željeno dolžino (glejte „Podaljšanje rezalne mize“, stran 382).

Nastavitev globinskega omejila (rezanje utorov)**(glejte sliko S)**

Globinski prislon morate prestaviti, če žagate utor ali če želite uporabiti distančni prislon.

- Obrnite globinski prislon/omejilo **30** navzven.
- Pritisnite na aretirni vzvod **5** in obrnite drsno roko v željeni položaj.
- Zasukajte justirni vijak **29** tako daleč, da se bo konec vijaka dotaknil globinskega prislona **30**.
- Vodite drsno roko počasi navzgor.

Posebni obdelovanci

Pri žaganju upognjenih ali ravnih obdelovancev morate le-te zavarovati proti drsenju. Na liniji rezanja ne sme nastati nobena reža med obdelovancem, prislonskim trakom in zasučno ploščo.

Če je potrebno, morate namestiti posebna držala.

Obdelava profilnih letev (talnih in stropnih)

Profilne letve lahko obdelujete na dva različna načina:

- postavljene proti prislonskemu traku,
- plosko ležeče na zasučni plošči.

Poleg tega lahko neodvisno od širine profilne letve izvajate reze z ali brez poteznega premikanja.

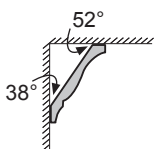
Z nastavljenim jeralnim kotom napravite vedno najprej preizkus rezanja na odpadnem lesu.

386 | Slovensko

Talne letve

Sledeča razpredelnica vsebuje napotila za obdelavo talnih letev.

Nastavitve		postavljene proti prislonskemu traku		plosko ležeče na žagini mizi	
talna letev		leva stran	desna stran	leva stran	desna stran
notranji rob	vodoravni jeralni kot	45° levo	45° desno	0°	0°
	navpični jeralni kot	0°	0°	45° levo	45° desno
	pozicioniranje obdelovanca	spodnji rob na zasučni plošči	spodnji rob na zasučni plošči	zgornji rob prislonskem traku	zgornji rob prislonskem traku
	pripravljen obdelovalec se nahaja levo od reza	... desno od reza	... levo od reza	... desno od reza
zunanji rob	vodoravni jeralni kot	45° desno	45° levo	0°	0°
	navpični jeralni kot	0°	0°	45° desno	45° levo
	pozicioniranje obdelovanca	spodnji rob na zasučni plošči	spodnji rob na zasučni plošči	zgornji rob prislonskem traku	zgornji rob prislonskem traku
	pripravljen obdelovalec se nahaja levo od reza	... desno od reza	... levo od reza	... desno od reza

Stropne letve (po standardu US)

Če želite obdelovati stropne letve plosko ležeče na žagini mizi, morate nastaviti vodoravni jeralni kot na 31,6° (žagina miza zasukana na levo ali desno) in navpične jeralni kot na 33,9° (drсна roka obrnjena na levo ali desno).

Tabela v nadaljevanju prikazuje navodila za obdelavo stropnih letev.

Nastavitve		postavljene proti prislonskemu traku		plosko ležeče na zasučni plošči	
Stropna letev		leva stran	desna stran	leva stran	desna stran
notranji rob	vodoravni jeralni kot	45° desno	45° levo	31,6° desno	31,6° levo
	navpični jeralni kot	0°	0°	33,9° levo	33,9° desno
	pozicioniranje obdelovanca	spodnji rob ob prislonskem traku	spodnji rob ob prislonskem traku	zgornji rob prislonskem traku	zgornji rob prislonskem traku
	pripravljen obdelovalec se nahaja desno od reza	... levo od reza	... levo od reza	... desno od reza
zunanji rob	vodoravni jeralni kot	45° levo	45° desno	31,6° levo	31,6° desno
	navpični jeralni kot	0°	0°	33,9° desno	33,9° levo
	pozicioniranje obdelovanca	spodnji rob ob prislonskem traku	spodnji rob ob prislonskem traku	zgornji rob prislonskem traku	zgornji rob prislonskem traku
	pripravljen obdelovalec se nahaja desno od reza	... levo od reza	... levo od reza	... desno od reza

Preverjanje in izvajanje osnovnih nastavitvev

Da zagotovite precizne reze, morate po intenzivni uporabi preveriti osnovne nastavitve električnega orodja in jih eventualno ponovno opraviti.

Za to potrebujete izkušnje in ustrezno specialno orodje.

To delo bo hitro in zanesljivo opravila servisna delavnica Bosch.

Nastavitev laserja

Opozorilo: Za testiranje laserske funkcije mora biti električno orodje priključeno na osrbovanje z električno energijo.

► **Med justiranjem laserja (npr. pri premikanju drsne roke) nikoli ne smete aktivirati vklopno/izklopne tipke.** Nenamerni start električnega orodja lahko vodi do poškodb.

- Postavite električno orodje v delovno pozicijo.
- Zasukajte zasučno ploščo **38** do zarez **18** za 0°. Ročica **16** se mora slišno zaskočiti v zarez.
- S stikalom vklopite laserske žarke **61**.

Preverite: (glejte sliko T1)

- Na en obdelovanec narišite ravno rezalno linijo.
- Pritisnite na aretirni vzvod/ročico **5** in z ročajem **4** vodite drsno roko počasi navzdol.
- Naravnajte merilno orodje tako, da so zobje žaginega lista v liniji z rezalno linijo.
- V tej poziciji pridržite obdelovanec ter ponovno vodite drsno roko počasi navzgor.
- Vpnite obdelovanec.
- S stikalom vklopite laserske žarke **61**.

Laserski žarki morajo biti na celotni dolžini levo ali desno v istem razmaku od narisane rezalne linije na obdelovancu, tudi ko drsno roko vodite navzdol.

Nastavitev poravnosti: (glejte sliko T2)

- Zasukajte pripadajoč nastavni vijak **64** z notranjim šestrobim ključem (2 mm) **21** tako, da bo laserski žarek na celotni dolžini v enaki razdalji do narisane rezalne linije na obdelovancu.

Vrtenje nasproti smeri urnega kazalca premika laserski žarek z leve proti desni, vrtenje v smeri urnega kazalca pa premika laserski žarek z desne proti levi.

Nastavitev paralelnosti: (glejte sliko T3)

- Sprostite oba vijaka **65** zaščitnega pokrova laserja **27** z notranjim šestrobim ključem (4 mm) **20**.

Opozorilo: Da bi dosegli sprednji vijak zaščitnega pokrova laserja, morate drsno roko nekoliko obrniti navzdol, da boste lahko notranji šestrobni ključ vtaknili skozi enega izmed zares premičnega zaščitnega pokrova.

- Sprostite pritrtilni vijak **66** (pribl. 1 – 2 obrata) z notranjim šestkotnim ključem (2 mm) **21**. Vijak ne smete popolnoma izvit.
- Premaknite montažno ploščo laserja na desno ali levo, da bodo laserski žarki po celotni dolžini paralelni z narisano rezalno linijo na obdelovancu.
- Držite montažno ploščo laserja v tem položaju in ponovno zategnite pritrtilni vijak **66**.

- Po nastavitvi ponovno preverite poravnost z rezalno linijo. Po potrebi še enkrat naravnajte laserske žarke z nastavnimi vijaki **64**.
- Ponovno pritrдите zaščitni pokrov laserja **27**.

Nastavitev stranskega odklona pri premikanju drsne roke: (glejte sliko T4)

- Sprostite oba vijaka **65** zaščitnega pokrova laserja **27** z notranjim šestrobim ključem (4 mm) **20**.
Opozorilo: Da bi dosegli sprednji vijak zaščitnega pokrova laserja, morate drsno roko nekoliko obrniti navzdol, da boste lahko notranji šestrobni ključ vtaknili skozi enega izmed zares premičnega zaščitnega pokrova.
- Sprostite oba pritrtilna vijaka **67** (pribl. 1 – 2 obrata) z notranjim šestrobim vijakom (2 mm) **21**. Vijakov ne smete do konca izviti.
- Premaknite ohišje laserja na desno ali levo, da se laserski žarki pri premikanju drsne roke navzdol ne bodo več stransko odklonili.
- Po nastavitvi ponovno preverite poravnost z rezalno linijo. Po potrebi še enkrat naravnajte laserske žarke z nastavnimi vijaki **64**.
- Držite ohišje laserja v tem položaju in ponovno zategnite pritrtilne vijake **67**.
- Ponovno pritrдите zaščitni pokrov laserja **27**.

Nastavitev standardnega jeralnega kota 0° (navpično)

- Postavite električno orodje v položaj za transportiranje.
- Zasukajte zasučno ploščo **38** do zarez **18** za 0°. Ročica **16** se mora slišno zaskočiti v zarez.

Preverite: (glejte sliko U1)

- Nastavite kaliber kota na 90° in ga postavite na rezalno mizo **38**.

Krak kalibra kota mora biti po celotni dolžini poravnani v liniji z žaginim listom **40**.

Nastavitev: (glejte sliko U2)

- Odvijte vpenjalno ročico **17**.
- Sprostite oba nastavna vijaka **68** (najmanj 1 obrat) z nasadnim ključem (10 mm).
- Sprostite nastavni vijak **70** (pribl. 3 obrate) z notranjim šestrobim vijakom (4 mm) **20**.
- Zasukajte nastavni vijak **69** z notranjim šestrobim ključem (4 mm) **20** tako daleč noter ali ven, da bo krak kalibra kota po celotni dolžini poravnani z žaginim listom.
- Zategnite vpenjalni ročaj **17**.
Nato ponovno zategnite nastavni vijak **70** in nato nastavne vijake **68**.

Če kotna kazalnika **33** in **24** po nastavitvi nista v eni liniji z oznakami 0° na skali **32** sprostite pritrtilne vijake kotnih kazalnikov s priloženim križnim izvijačem in naravnajte kotni kazalnik vzdolž oznak 0°.

Nastavitev standardnega jeralnega kota 45° (levo, navpično)

- Postavite električno orodje v delovno pozicijo.
- Zasukajte zasučno ploščo **38** do zarez **18** za 0°. Ročica **16** se mora slišno zaskočiti v zarez.

388 | Slovensko

- Potisnite levi podaljšek prislonskega traku **9** v celoti navzven.
- Sprostite vpenjalni ročaj **17** in obrnite drsno roko z ročajem **4** do prislona na levo (45°).

Preverite: (glejte sliko V1)

- Nastavite kaliber kota na 45° in ga postavite na rezalno mizo **38**.

Krak kalibra kota mora biti po celotni dolžini poravnan v liniji z žaginim listom **40**.

Nastavitev: (glejte sliko V2)

- Zavrtite nastavni vijak **71** z viličnim ključem (8 mm) tako daleč v smeri noter ali ven, da bo krak kalibra kota po celotni dolžini poravnan z žaginim listom.
- Zategnite vpenjalni ročaj **17**.

Če kotna kazalnika **33** in **24** po nastavitvi nista v eni liniji z oznakami 45° na skali **32**, preverite najprej še enkrat nastavitve 0° za jeralni kot in kotna kazalnika. Nato ponovite nastavitve jeralnega kota 45°.

Nastavitev standardnega jeralnega kota 45° (desno, navpično)

- Postavite električno orodje v delovno pozicijo.
- Zasukajte zasučno ploščo **38** do zareze **18** za 0°. Ročica **16** se mora slišno zaskočiti v zarezi.
- Potisnite desni podaljšek prislonskega traku **9** v celoti navzven.
- Odvijte vpenjalno ročico **17**.
- Nagnite drsno roko orodja na ročaju **4** iz položaja 0° lahko na levo in zavrtite vrtljiv gumb **39** tako, da se prikaže desno območje jeralnega kota.
- Obrnite drsno roko na ročaju **4** do prislona na desno (45°).

Preverite: (glejte sliko W1)

- Nastavite kaliber kota na 135° in ga postavite na rezalno mizo **38**.

Krak kalibra kota mora biti po celotni dolžini poravnan v liniji z žaginim listom **40**.

Nastavitev: (glejte sliko W2)

- Zavrtite nastavni vijak **72** z viličnim ključem (8 mm) tako daleč v smeri noter ali ven, da bo krak kalibra kota po celotni dolžini poravnan z žaginim listom.
- Zategnite vpenjalni ročaj **17**.

Če kotna kazalnika **33** in **24** po nastavitvi nista v eni liniji z oznakami 45° na skali **32**, preverite najprej še enkrat nastavitve 0° za jeralni kot in kotna kazalnika. Nato ponovite nastavitve jeralnega kota 45°.

Naravnjanje skale za vodoravni jeralni kot

- Postavite električno orodje v delovno pozicijo.
- Zasukajte zasučno ploščo **38** do zareze **18** za 0°. Ročica **16** se mora slišno zaskočiti v zarezi.

Preverite: (glejte sliko X1)

- Nastavite kaliber kota na 90° in ga postavite med prislonski trak **10** in žagin list **40** na rezalno mizo **38**.

Krak kalibra kota mora biti po celotni dolžini poravnan v liniji z žaginim listom **40**.

Nastavitev: (glejte sliko X2)

- Sprostite vse štiri nastavne vijake **73** z notranjim šestrobim ključem (4 mm) **20** in zasukajte žagin mizo **38** skupaj s skalo **37** tako daleč, da bo krak kalibra kota po celotni dolžini poravnan z žaginim listom.
- Ponovno zategnite vijake.

Če kazalnik kota **59** po nastavitvi ni v liniji z oznako 0° na skali **37**, sprostite vijak **74** z običajnim križnim vijakom in naravnajte kazalnik kota vzdolž oznake 0°.

Nastavitev držalne moči vpenjalne ročice 17 (glejte sliko Y)

Držalno moč vpenjalne ročice **17** lahko nastavite naknadno.

Preverite:

- Držalna moč drsne roke mora varno držati položaj roke orodja pri vsakem poljubnem navpičnem jeralnem kotu.

Nastavitev:

- Odvijte vpenjalno ročico **17**.
- Zasukajte nastavni vijak **75** z nasadnim ključem (17 mm) proti smeri urnega kazalca, da bi zmanjšali vpenjalno moč ali zasukajte ga v smeri urnega kazalca, da bi povečali držalno moč.
- Nastavite navpični jeralni kot, ponovno zategnite vpenjalno ročico **17** in preverite, ali ste dosegli željeno držalno moč.

Transport (glejte sliko Z)

Pred transportom električnega orodja morate izvesti naslednje korake:

- Potisnite drsno roko **28** do konca nazaj in jo zavarujte v tem položaju (glejte „Zavarovanje drsne roke“, stran 382).
- Zagotoviti morate, da je globinsko omejilo/prislona **30** do konca pritisnjen navznoter in da je justirni vijak **29** pri premikanju drsne roke možno namestiti skozi odprtino.
- Vodite drsno roko tako daleč navzdol, da boste lahko transportno varovalo **31** potisnili v celoti navznoter.
- Potisnite podaljšek rezalne mize **11** v celoti navznoter.
- Navpični jeralni kot nastavite na 0° in pritegnite vpenjalni ročaj **17**.
- Zasukajte žagino/rezalno mizo **38** do prislona na levo in privijte fiksni gumb **15**.
- Povežite omrežni kabel s prijemalnim trakom **76**.
- Odstranite vse dele pribora, ki jih ni moč trdno montirati na električno orodje.
- Če je mogoče, položite neuporabljene žagine liste med transportom v zaprto posodo.
- Električno orodje držite med prenašanjem za transportni ročaj **7** ali uporabite za prijem prijemni vdolbini **19** ob strani zasučne plošče.
- ▶ **Za transportiranje električnega orodja uporabljajte samo transportne priprave in nikoli zaščitnih priprav, drsne roke 28 ali ročaja 4.**
- ▶ **Električno orodje vedno prenašajte v dvoje, da bi se tako izognili poškodbam hrbtenice.**

Vzdrževanje in servisiranje

Vzdrževanje in čiščenje

► Pred začetkom kakršnih koli del na električnem orodju izvlcite omrežni vtičnik iz vtičnice.

Da bi se izognili ogrožanju varnosti v primeru, da morate nadomestiti priključni kabel, mora to storiti servis podjetja Bosch ali pooblaščen servis za električna orodja Bosch.

Čiščenje

Skrbite za čistočo električnega orodja in prezračevalnih utorov, da lahko dobro in varno delate.

Premični zaščitni pokrov se mora vedno prosto gibati in se lahko samostojno zapre. Zato poskrbite, da bo območje okoli premičnega zaščitnega pokrova vedno čisto.

- Odstranite po vsakem delovnem postopku prah in ostružke z izpihavanjem s tlačnim zrakom ali s čopičem.
- Drsní valj **23** in drsno roko **28** morate redno čistiti.

Pribor

Primež za hitro vpenjanje	1 609 B02 125
Vložne plošče	1 609 B02 375
Vrečka za prah	1 609 B02 595
Odsesovalni adapter	2 607 001 977
Delovna miza GTA 2500 W	0 601 B12 100
Delovna miza GTA 3800	0 601 B24 000
Sesalnik za lesni prah GAS 50 M	0 601 988 103
Žagini listi za les in material za plošče, za opaže in letve	
Žagin list 305 x 30 mm, 60 zob	2 608 641 768
Žagini listi za umetne mase in neželezne kovine	
Žagin list 305 x 30 mm, 96 zob	2 608 642 099
Žagin list 305 x 30 mm, 96 zob	2 608 640 453
Žagini listi za vse vrste laminatnih tal	
Žagin list 305 x 30 mm, 96 zob	2 608 642 137

Servis in svetovanje o uporabi

Servis Vam bo dal odgovore na Vaša vprašanja glede popravila in vzdrževanja izdelka ter nadomestnih delov. Risbe razstavljenega stanja in informacije o nadomestnih delih se nahajajo tudi na spletu pod:

www.bosch-pt.com

Skupina svetovalcev o uporabi podjetja Bosch Vam bo z veseljem v pomoč pri vprašanjih o naših izdelkih in njihovega pribora.

Ob vseh vprašanjih in naročilih rezervnih delov nujno sporočite 10-mestno številko na tipski ploščici izdelka.

Slovensko

Top Service d.o.o.
Celovška 172
1000 Ljubljana
Tel.: (01) 519 4225
Tel.: (01) 519 4205
Fax: (01) 519 3407

Odlaganje

Električno orodje, pribor in embalažo je treba dostaviti v okolju prijazno ponovno predelavo.

Električnih orodij ne vrzite med gospodinjske odpadke!

Samo za države EU:



V skladu z Direktivo 2012/19/EU Evropskega Parlamenta in Sveta o odpadni električni in elektronski opremi (OEEO) in njeni uresničitvi v nacionalnem pravu se morajo električna orodja, ki niso več v uporabi, ločeno zbirati ter okolju prijazno reciklirati.

Pridržujemo si pravico do sprememb.

Hrvatski

Upute za sigurnost

Opće upute za sigurnost za električne alate

⚠ UPOZORENJE Kod uporabe električnog alata, za smanjenje opasnosti od strujnog udara, ozljeda i opasnosti od požara, treba se pridržavati slijedećih osnovnih mjera sigurnosti.

Prije uporabe električnog alata pročitajte sve ove upute i spremite na sigurno mjesto upute za sigurnost.

Pojam »električni alat« koji se koristi u uputama za sigurnost odnosi se na električne alate sa električnim priključkom (sa priključnim kabelom) i na električne alate sa napajanjem iz aku-baterije (bez priključnog kabela).

Sigurnost na radnom mjestu

- ▶ **Održavajte vaše radno mjesto čistim i dobro osvijetljenim.** Nered ili neosvijetljeno radno mjesto mogu uzrokovati nezgode.
- ▶ **Ne radite s električnim alatom u okolini ugroženoj eksplozijom, u kojoj se nalaze zapaljive tekućine, plinovi ili prašina.** Električni alati proizvode iskre koje mogu zapaliti prašinu ili pare.
- ▶ **Tijekom uporabe električnog alata djecu i ostale osobe držite dalje od mjesta rada.** U slučaju skretanja pozornosti mogli bi izgubiti kontrolu nad uređajem.

Električna sigurnost

- ▶ **Priključni utikač električnog alata mora odgovarati utičnici. Na utikaču se ni na koji način ne smiju izvoditi izmjene. Ne koristite adapterski utikač zajedno sa zaštitno uzemljenim električnim alatom.** Utikač na kojem nisu vršene izmjene i odgovarajuća utičnica smanjuju opasnost od strujnog udara.
- ▶ **Izbjegavajte dodir tijela s uzemljenim površinama, kao što su cijevi, radijatori, štednjaci i hladnjaci.** Postoji povećana opasnost od električnog udara ako bi vaše tijelo bilo uzemljeno.
- ▶ **Uređaj držite dalje od kiše ili vlage.** Prodiranje vode u električni alat povećava opasnost od strujnog udara.
- ▶ **Ne zloupotrebljavajte priključni kabel za nošenje, vješanje električnog alata ili za izvlačenje utikača iz mrežne utičnice. Priključni kabel držite dalje od izvora topline, ulja, oštih rubova ili pomičnih dijelova uređaja.** Oštećen ili usukan priključni kabel povećava opasnost od strujnog udara.
- ▶ **Ako sa električnim alatom radite na otvorenom, koristite samo produžni kabel koji je prikladan za uporabu na otvorenom.** Primjena produžnog kabela prikladnog za rad na otvorenom smanjuje opasnost od strujnog udara.
- ▶ **Ako se ne može izbjeći uporaba električnog alata u vlažnoj okolini, koristite zaštitnu sklopku struje kvara.** Primjenom zaštitne sklopke struje kvara izbjegava se opasnost od električnog udara.

Sigurnost ljudi

- ▶ **Budite pažljivi, pazite što činite i postupajte oprezno kod rada s električnim alatom. Ne koristite električni alat ako ste umorni ili pod utjecajem droga, alkohola ili lijekova.** Trenutak nepažnje kod uporabe električnog alata može uzrokovati teške ozljede.
- ▶ **Nosite osobnu zaštitnu opremu i uvijek nosite zaštitne naočale.** Nošenje osobne zaštitne opreme, kao što je maska za prašinu, sigurnosna obuća koja ne klizi, zaštitna kaciga ili štitićnik za sluh, ovisno od vrste i primjene električnog alata, smanjuje opasnost od ozljeda.
- ▶ **Izbjegavajte nehotično puštanje u rad. Prije nego što ćete utaknuti utikač u utičnicu i/ili staviti aku-bateriju, provjerite je li električni alat isključen.** Ako kod nošenja električnog alata imate prst na prekidaču ili se uključen uređaj priključi na električno napajanje, to može dovesti do nezgoda.
- ▶ **Prije uključivanja električnog alata uklonite alate za podešavanje ili vijčani ključ.** Alat ili ključ koji se nalazi u rotirajućem dijelu uređaja može dovesti do nezgoda.
- ▶ **Izbjegavajte neuobičajene položaje tijela. Zauzmite siguran i stabilan položaj tijela i u svakom trenutku održavajte ravnotežu.** Na taj način možete električni alat bolje kontrolirati u neočekivanim situacijama.
- ▶ **Nosite prikladnu odjeću. Ne nosite široku odjeću ili nakit. Kosu, odjeću i rukavice držite dalje od pomičnih dijelova.** Nepričvršćenu odjeću, dugu kosu ili nakit mogu zahvatiti pomični dijelovi.
- ▶ **Ako se mogu montirati naprave za usisavanje i hvatanje prašine, provjerite da li su iste priključene i da li se mogu ispravno koristiti.** Primjena naprave za usisavanje može smanjiti ugroženost od prašine.

Brižljiva uporaba i ophođenje s električnim alatima

- ▶ **Ne preopterećujte uređaj. Za vaš rad koristite za to predviđen električni alat.** S odgovarajućim električnim alatom radit ćete bolje i sigurnije u navedenom području učinka.
- ▶ **Ne koristite električni alat čiji je prekidač neispravan.** Električni alat koji se više ne može uključivati i isključivati opasan je i mora se popraviti.
- ▶ **Izvučite utikač iz mrežne utičnice i/ili izvadite aku-bateriju prije podešavanja uređaja, zamjene pribora ili odlaganja uređaja.** Ovim mjerama opreza izbjeći će se nehotično pokretanje električnog alata.
- ▶ **Električni alat koji ne koristite spremite izvan doseg djece. Ne dopustite rad s uređajem osobama koje nisu s njim upoznate ili koje nisu pročitale ove upute.** Električni alati su opasni ako s njima rade neiskusne osobe.
- ▶ **Održavajte električni alat s pažnjom. Kontrolirajte da li pomični dijelovi uređaja besprijekorno rade i da nisu zaglavljani, da li su dijelovi polomljeni ili tako oštećeni da se ne može osigurati funkcija električnog alata. Prije primjene ove oštećene dijelove treba popraviti.** Mnoge nezgode imaju svoj uzrok u slabo održavanim električnim alatima.
- ▶ **Rezne alate održavajte ostrim i čistim.** Pažljivo održavani rezni alati s ostrim oštricama manje će se zaglaviti i lakše se s njima radi.

- ▶ **Električni alat, pribor, radne alate, itd. koristite prema ovim uputama i na način kako je to propisano za poseban tip uređaja. Kod toga uzmite u obzir radne uvjete i izvođene radove.** Uporaba električnih alata za druge primjene nego što je to predviđeno, može dovesti do opasnih situacija.

Servisiranje

- ▶ **Popravlak vašeg električnog alata prepustite samo kvalificiranom stručnom osoblju ovlaštenog servisa i samo s originalnim rezervnim dijelovima.** Na taj će se način osigurati da ostane sačuvana sigurnost uređaja.

Upute za sigurnost kod rezanja panel ploča

- ▶ **Električni se alat isporučuje s natpisom upozorenja (na slici električnog alata, na stranici sa slikama, označen je brojem 3).**



- ▶ **Prije prve uporabe na naljepnicu sa engleskim tekstom nalijepite isporučenu naljepnicu na Vašem materinjem jeziku.**
- ▶ **Lasersku zraku ne usmjeravajte na ljude ili životinje i ne gledajte izravno u lasersku zraku.** Ovaj električni alat proizvodi lasersko zračenje klase lasera 2, prema EN 60825-1. Zbog toga možete zaslijepiti ljude.
- ▶ **Održavajte vaše radno mjesto čistim.** Posebno su opasne mješavine materijala. Prašina od lakog metala može se zapaliti ili eksplodirati.
- ▶ **Nekorišteni električni alat spremite na sigurno mjesto. Prostor za spremanje mora biti suh i mora se moći zaključati.** Time će se spriječiti oštećenje električnog alata tijekom spremanja ili njegovo korištenje od strane neiskusnih osoba.
- ▶ **Električni alat koristite samo za obradu materijala navedenih za određenu namjenu.** Električni alat bi se inače mogao preopteretiti.
- ▶ **Uvijek čvrsto stegnite obradivani izradak. Ne obrađujte izratke koji su premali za stezanje.** Razmak vaše ruke do rotirajućeg lista pile je inače premali.
- ▶ **Ručku održavajte suhom, čistom i bez ulja i masnoća.** Zamašćene nauljene ručke su klizave i dovode do gubitka kontrole nad lančanom pilom.
- ▶ **Električni alat ne koristite sa oštećenim kabelom. Oštećeni kabel ne dodirujte i izvucite mrežni utikač ako bi se kabel tijekom rada oštetio.** Oštećeni kabel povećava opasnost od električnog udara.
- ▶ **Redovite kontrolirajte priključni kabel i oštećeni kabel dajte na popravak samo ovlaštenom servisu za Bosch električne alate. Zamijenite oštećeni produžni kabel.** Time će se osigurati da ostane zadržana sigurnost električnog alata.
- ▶ **Ne koristite tupe, napukle, savijene ili oštećene listove pile.** Listovi pile s tupim ili pogrešno usmjerenim zubima, zbog suviše uskog raspora piljenja uzrokuju povećano trenje, uklještenje lista pile i povratni udar.
- ▶ **Električni alat nikada ne koristite bez uložne ploče. Zamijenite neispravnu uložnu ploču.** Bez besprijekorne uložne ploče mogli biste se ozlijediti na listu pile.
- ▶ **Ne koristite listove pile od visokolegiranog brzoreznog čelika (HSS-čelika).** Takvi listovi pile mogu lako puknuti.
- ▶ **Koristite uvijek listove pile odgovarajuće veličine i odgovarajućeg provrta vretena (npr. rombnog ili okruglog).** Listovi pile koji ne odgovaraju montažnim dijelovima pile, okretat će se ekscentrično i dovesti do gubitka kontrole nad pilom.
- ▶ **Štitnik mora propisno funkcionirati i mora se moći slobodno pomicati.** Ne uklješćite štitnik nikada u otvorenom stanju.
- ▶ **Električni alat koristite samo ako je ako je radna površina do obradivanog izratka oslobođena od svih alata za podešavanje, drvene strugotine, itd.** Mali komadi drva ili ostali predmeti koji bi došli u dodir sa rotirajućim listom pile, mogli bi velikom brzinom udariti korisnika pile.
- ▶ **Pod održavajte čistim, bez drvene strugotine i ostataka materijala.** Možete se na njih poskliznuti ili spotaknuti.
- ▶ **Ugrađeni laser ili svjetlosnu diodu nemojte zamijeniti nekim drugim tipom.** Od lasera ili svjetlosnih dioda, koje ne pripadaju ovom električnom alatu, mogu proizaći opasnosti za ljude. Ovlašteno servisno mjesto mora izvršiti popravak ili zamjenu kako bi se izbjegle opasnosti po sigurnost.
- ▶ **Dok električni alat radi nikada iz područja rezanja ne uklanjajte ostatke od rezanja drvenu strugotinu, ili slično.** Dovedite krak alata uvijek najprije u položaj mirovanja i isključite električni alat.
- ▶ **List pile ne dirajte odmah nakon rada prije nego što se ohladi.** List pile se jako zagrije kod rada.
- ▶ **Ako bi se list pile zaglavio, isključite električni alat i mirno držite izradak, sve dok se list pile ne zaustavi. Kako bi se izbjegao povratni udar, izradak se smije pomaknuti tek nakon zaustavljanja lista pile.** Prije ponovnog startanja električnog alata otklonite uzrok uklještenja lista pile.
- ▶ **Nikada ne ostavljajte električni alat prije nego što se potpuno zaustavi.** Radni alat koji se vrti pod inercijom može uzrokovati ozljede.
- ▶ **List pile samo u uključenom stanju približavajte izratku.** Inače postoji opasnost od povratnog udara ako bi se list pile zaglavio u izratku.
- ▶ **Ne oslanjajte se nikada na električni alat.** Mogu se pojaviti ozbiljne ozljede ako bi se električni alat prevrnio ili ako bi nehotično došli u dodir sa listom pile.
- ▶ **Znakovi upozorenja na ovom električnom alatu moraju se se moći prepoznati.**
- ▶ **Ne stavljajte prste između pomičnih dijelova kliznog kraka.** Prsti bi se mogli prignječiti i teško ozlijediti.
- ▶ **Ručku čvrsto držite prije uključivanja i tijekom čitavog postupka piljenja. Tijekom piljenja izvodite kontrolirano gibanje s kliznim krakom.** Trenutak nepažnje može dovesti do izuzetno lakog gibanja kliznog kraka i do teških ozljeda.

392 | Hrvatski

- ▶ **Izradak uvijek pilite od sprijeda prema natrag.** Inače postoji opasnost od povratnog udara ako bi se list pile uklješio u izratku.
- ▶ **Osigurajte izradak.** Izradak stegnut pomoću stezne naprave ili škripca sigurnije će se držati nego s vašom rukom.

Simboli

Donji simboli mogu biti od značaja za uporabu vašeg električnog alata. Molimo zapamtite simbole i njihovo značenje. Odgovarajuće tumačenje simbola će vam pomoći da električni alat bolje i sigurnije koristite.

Simboli i njihovo značenje



- ▶ **Lasersko zračenje ne gledati u zraku Laser klase 2**



- ▶ **Sa rukama nikada ne zalazite u područje piljenja dok se električni alat okreće.** Kod kontakta sa listom pile postoji opasnost od ozljeda.



- ▶ **Nosite zaštitnu masku protiv prašine.**



- ▶ **Nosite zaštitne naočale.**



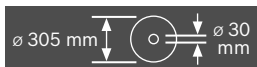
- ▶ **Nosite štitičke za sluh.** Djelovanje buke može dovesti do gubitka sluha.



- ▶ **Područje opasnosti! Ruke, šake i prste držite dalje od ovog područja.**



- ▶ **Ne stavljajte prste između pomičnih dijelova kliznog kraka.** Prsti bi se mogli prignječiti i teško ozlijediti.



Pridržavajte se dimenzija lista pile. Promjer otvora mora bez zazora točno odgovarati vretenu alata. Ne koristite redukcijske komade ili adaptere.

Simboli i njihovo značenje



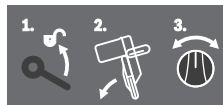
Tijekom transporta električni alat držite samo na zato označenim mjestima (udubljenjima) ili na transportnoj ručki.



Električni alat nikada ne nosite držeći ga za ručku kliznog kraka.



Otvorena stezna ručka:
Mogu se namjestiti vertikalni kutovi kosog rezanja.
Zatvorena stezna ručka:
Održava se namješten vertikalni kut kosog rezanja kliznog kraka.



Pokazuje pojedine operacije za namještanje vertikalnih kutova kosog rezanja.

1. Otpuštanje stezne ručke
2. Klizni krak neznatno zakrenuti u lijevo
3. Na okretnoj ručki namjestiti traženo područje kuta kosog rezanja

Na okretnoj ručki namjestiti vertikalni kut kosog rezanja.



L Nagib lista pile u lijevo (45° do 0°)

45° R Nagib lista pile u desno (0° do 45°)

47° Ukupno područje zakretanja kliznog kraka (-47° do +47°)

Simboli i njihovo značenje

Za namještanje proizvoljnog horizontalnog kuta kosog rezanja stol za piljenje mora biti slobodno pomičan, odnosno mora biti blokiran kutni element slobodnog hoda:

- Povući polugu ❶ i istodobno kutni element slobodnog hoda ❷ pritisnuti prema naprijed i prema dolje.

Opis proizvoda i radova

Treba pročitati sve napomene o sigurnosti i upute. Ako se ne bi poštivale napomene o sigurnosti i upute to bi moglo uzrokovati strujni udar, požar i/ili teške ozljede.

Uporaba za određenu namjenu

Električni alat je kao stacionarni uređaj predviđen za uzdužno i poprečno rezanje drva po ravnoj liniji rezanja. Kod toga su mogući horizontalni kutovi kosog rezanja od -52° do $+60^\circ$, kao i vertikalni kutovi kosog rezanja od 47° (na lijevu stranu) do 47° (na desnu stranu).

Snaga električnog alata predviđena je za piljenje tvrdog i mekog drva, kao i za rezanje ploča iverica i vlaknastih ploča.

Kod primjene odgovarajućih listova pile moguće je piljenje aluminijskih profila i plastike.

Prikazani dijelovi uređaja

Numeriranje prikazanih komponenti odnosi se na prikaz električnog alata na stranicama sa slikama.

- Vrećica za prašinu
- Usisni adapter
- Znak upozorenja za laser
- Ručka
- Poluga za uglavljivanje
- Štitnik
- Transportna ručka
- Njišući štitnik
- Produžetak granične vodilice
- Granična vodilica
- Produžetak stola za piljenje
- Provrti za montažu
- Uložna ploča
- Kutni element slobodnog hoda
- Ručica za utvrđivanje proizvoljnog kuta kosog rezanja (horizontalnog)
- Poluga za prethodno namještanje kuta kosog rezanja (horizontalnog)
- Stezna ručka za proizvoljni kut kosog rezanja (vertikalnog)
- Zarezi za standardni kut kosog rezanja
- Udubljenja za držanje
- Inbus šesterokutni ključ (6 mm/4 mm)
- Šesterokutni ključ (2 mm)
- Vijčana stega
- Klizni valjić
- Pokazivač kuta (vertikalnog) za desno područje kuta kosog rezanja (0° do 47°)
- Odbojnik strugotine
- Stezna poluga kliznog mehanizma
- Kapa za zaštitu od lasera
- Klizni krak
- Vijak za podešavanje graničnika dubine
- Graničnik dubine
- Transportni osigurač
- Skala za kut kosog rezanja (vertikalnog)
- Pokazivač kuta (vertikalnog) za lijevo područje kuta kosog rezanja (47° do 0°)
- Okretna ručica za namještanje za $22,5^\circ$ kuta kosog rezanja (vertikalnog)
- Vijak za fiksiranje graničnika dužine
- Graničnik dužine
- Skala za kut kosog rezanja (horizontalnog)
- Stol za piljenje
- Okretna ručica za namještanje područja kuta kosog rezanja (vertikalnog)
- List pile
- Izbacivač strugotine
- Vijak za uglavljivanje polužja 43
- Polužje njišućeg štitnika
- Prednji vijak za pričvršćenje (pokrovne ploče/njišućeg štitnika)
- Stražnji vijak za pričvršćenje (pokrovne ploče/njišućeg štitnika)
- Pokrovna ploča
- Uglavljivanje vretena
- Inbus šesterokutni vijak za pričvršćenje lista pile
- Stezna prirubnica
- Unutarnja stezna prirubnica
- Stezna poluga produžetka stola za piljenje
- Stezna ručica podesive granične vodilice
- Završni lim
- Prigušivač
- Regulacioni vijci za prigušenje
- Provrti za vijčanu stegu
- Leptirasti vijak
- Navojna motka
- Pokazivač kuta (horizontalnog)
- Prekidač za uključivanje/isključivanje
- Prekidač za laser (označavanje linije rezanja)
- Vijci za uložnu ploču
- Stezni vijak graničnika dužine

394 | Hrvatski

- 64** Regulacioni vijak za pozicioniranje lasera (podudarnost)
65 Vijci kape za zaštitu od lasera
66 Vijak za pričvršćenje montažne ploče lasera
67 Vijak za pričvršćenje kućišta lasera
68–70
 Regulacioni vijci za osnovno namještanje 0° (vertikalni kut kosog rezanja)
71 Regulacioni vijak za osnovno namještanje 45° (lijevog vertikalnog kuta kosog rezanja)
72 Regulacioni vijak za osnovno namještanje 45° (desnog vertikalnog kuta kosog rezanja)
73 Regulacioni vijci skale **37** za kut kosog rezanja (horizontalni)
74 Vijak za pokazivač kuta (horizontalnog)
75 Regulacioni vijak za steznu silu stezne ručice **17**
76 Traka čičak pričvršćenja
Prikazan ili opisan pribor ne pripada standardnom opsegu isporuke. Potpuni pribor možete naći u našem programu pribora.

Tehnički podaci

Pila za panel ploče		GCM 12 GDL		
Kataloški br.		3 601 M23 600 3 601 M23 630 3 601 M23 670	3 601 M23 660	3 601 M23 690 3 601 M23 6P0
Nazivna primljena snaga	W	2000	1500	1800
Broj okretaja pri praznom hodu	min ⁻¹	3800	3800	3800
Ograničenje struje zaleta		●	–	●
Tip lasera	nm mW	635 < 1	635 < 1	635 < 1
Klasa lasera		2	2	2
Težina odgovara EPTA-Procedure 01:2014	kg	32,1	32,1	32,1
Klasa zaštite		□/II	□/II	□/II

Dopuštene dimenzije izradaka (maksimalnu/minimalnu) vidjeti na str. 399.

Podaci vrijede za nazivni napon [U] od 230 V. U slučaju odstupanja napona i u izvedbama specifičnim za dotičnu zemlju, ovi podaci mogu varirati.

Mjere za prikladne listove pile

Promjer lista pile	mm	305
Debljina središnjeg dijela lista pile	mm	1,7–2,6
Promjer provrta	mm	30

Informacija o buci

Emisijske vrijednosti buke utvrđene sukladno EN 61029-2-9. Prag buke uređaja vrednovan sa A iznosi obično: prag zvučnog tlaka 93 dB(A); prag učinka buke 106 dB(A). Nesigurnost K = 3 dB.

Nosite štitnike za sluh!

Montaža

- **Izbjegavajte nehotično pokretanje električnog alata. Tijekom montaže i kod svih radova na električnom alatu, mrežni utikač se ne smije priključiti na električno napajanje.**

Opseg isporuke

Sve isporučene dijelove pažljivo izvadite iz njihove ambalaže. Uklonite sav ambalažni materijal sa električnog uređaja i isporučenog pribora.

Prije prvog puštanja u rad električnog alata provjerite da li su isporučeni svi dolje navedeni dijelovi:

- Pila za panel ploče s montiranim listom pile
- Ručica za utvrđivanje **15**
- Vrećica za prašinu **1**

- Šesterokutni ključ **20**
- Šesterokutni ključ **21**
(ispod kape za zaštitu od lasera **27**)
- Vijčana stega **22**

Napomena: Kontrolirajte električni alat na eventualna oštećenja.

Prije daljnje uporabe električnog alata, morate zaštitne naprave ili manje oštećene dijelove pažljivo ispitati na njihovo besprijekorno djelovanje i za određenu namjenu. Provjerite da li pomični dijelovi besprijekorno djeluju i da nisu zaglavljivi ili da li su dijelovi oštećeni. Svi dijelovi moraju biti ispravno montirani i ispunjeni svi uvjeti kako bi se zajamčio besprijekoran rad.

Oštećene zaštitne naprave i dijelovi moraju se stručno popraviti ili zamijeniti u ovlaštenoj servisnoj radionici.

Potrebna alat dodatno uz opseg isporuke:

- Križni odvijač
- Viljuškasti ključ (veličina: 8 mm)
- Okasti, viljuškasti ili nasadni ključevi (veličina: 10 mm i 17 mm)

Ugradnja ručice za utvrđivanje (vidjeti sliku a)

- Uvijte ručicu za utvrđivanje **15** u odgovarajući provrt iznad poluge **16**.

- **Uvijek prije piljenja stegnite ručicu za utvrđivanje 15.** List pile bi se u izratku inače mogao kositi.

Stacionarna ili fleksibilna montaža

- ▶ **Kako bi se ostvarilo sigurno rukovanje, električni alat morate prije uporabe montirati na ravnu i stabilnu radnu površinu (npr. radni stol).**

Montaža na radnu površinu (vidjeti sliku b1)

- Pričvrstite električni alat sa prikladnim vijčanim spojem na radnu površinu. Za to služe provrti **12**.

Montaža na Bosch radni stol

(GTA 2500 W, GTA 3700, GTA 3800) (vidjeti sliku b2)

Bosch GTA-radni stol pomoću visinski podesivih stopala omogućava držanje električnog alata na svakoj podlozi. Nasloni za izradak na radnom stolu služe za oslanjanje dugačkih izradaka.

- ▶ **Pročitajte sve napomene upozorenja i upute isporučene uz radni stol.** Ako se ne bi poštivale napomene upozorenja, to bi moglo dovesti do električnog udara, požara i/ili teških ozljeda.
- ▶ **Prije nego što će se električni alat montirati, ispravno montirajte radni stol.** Besprijekorna montaža je važna kako bi se izbjegla opasnost urušavanja.
- Električni alat montirajte na radni stol u transportnom položaju.

Usisavanje prašine/strugotina

Prašina od materijala kao što su premazi sa sadržajem olova, neke vrste drva, mineralnih materijala i metala, može biti štetna za zdravlje. Dodirivanje ili udisanje prašine može uzrokovati alergijske reakcije i/ili oboljenja dišnih putova korisnika električnog alata ili osoba koje se nalaze u blizini. Određena vrsta prašine, kao što je npr. prašina od hrastovine ili bukve smatra se kancerogenom, posebno u kombinaciji sa dodatnim tvarima za obradu drva (kromat, zaštitna sredstva za drvo). Materijal koji sadrži azbest smiju obrađivati samo stručne osobe.

- Koristite uvijek usisavanje prašine.
- Osigurajte dobru ventilaciju radnog mjesta.
- Preporučuje se uporaba zaštitne maske sa filterom klase P2.

Pridržavajte se važećih propisa za obrađivane materijale.

Usisavanje prašine/strugotine može biti začepljeno prašinom, strugotinom ili odlomcima izratka.

- Isključite električni alat i izvucite mrežni utikač iz utičnice.
- Pričekajte da se list pile potpuno zaustavi.
- Ustanovite uzrok začepljenja i otklonite ga.
- ▶ **Izbjegavajte nakupljanje prašine na radnom mjestu.** Prašina se može lako zapaliti.

Vlastito usisavanje (vidjeti sliku c)

Za jednostavno hvatanje strugotine koristite isporučenu vrećicu za prašinu **1**.

- ▶ **Nakon svake uporabe kontrolirajte i očistite vrećicu za prašinu.**
- ▶ **Kako bi se izbjegla opasnost od požara, kod piljenja aluminija uklonite vrećicu za prašinu.**

- Natakните i okrenite vrećicu za prašinu **1** na usisni adapter **2** tako da izdanak usisnog adaptera uđe u izrez vrećice za prašinu.

Vrećica za prašinu i usisni adapter tijekom piljenja nikada ne smiju doći u dodir sa pomičnim dijelovima uređaja.

Pravovremeno ispraznite vrećicu za prašinu.

Vanjsko usisavanje

Za usisavanje se na usisni adapter **2** može priključiti crijevo usisavača prašine (Ø 35 mm).

- Utakните crijevo usisavača prašine u usisni adapter **2**. Usisavač mora biti prikladan za obrađivani materijal.

Kod usisavanja suhe prašine ili prašine koja je posebno opasna za zdravlje, treba koristiti specijalni usisavač.

Čišćenje usisnog adaptera

Za osiguranje optimalnog usisavanja, adapter usisavanja **2** se mora redovito čistiti.

- Odvojite usisni adapter **2** uz okretanje od izbacivača strugotine **41**.
- Uklonite odlomljene komadiće izratka i strugotinu.
- Pritisnite usisni adapter, ponovno uz okretanje na izbacivač strugotine, sve dok ne uskoči na svoje mjesto na držaču izbacivača strugotine.

Zamjena lista pile (vidjeti slike d1 – d4)

- ▶ **Prije svih radova na električnom alatu izvucite mrežni utikač iz utičnice.**

- ▶ **Kod montaže lista pile treba koristiti zaštitne rukavice.** Kod dodirivanja lista pile postoji opasnost od ozljeda.

Koristite samom listove pile čiji je maksimalna dopušteni broj okretaja veći od broja okretaja pri praznom hodu.

Koristite samo listove pile koji odgovaraju karakterističnim podacima navedenim u ovim uputama za uporabu i koji su ispitani prema EN 847-1 i odgovarajuće označeni.

Koristite samo listove pile koje je preporučio proizvođač ovog električnog alata i koji su prikladni za obrađivani materijal. To sprječava pregrijavanje zubaca pile prilikom piljenja.

Demontaža lista pile

- Dovedite električni alat u radni položaj.
- Rukom odvijte vijak za uglavljivanje **42**, sve dok se polužje **43** ne oslobodi.
- Otpustite vijak za pričvršćenje **44** (za cca. 2 okreta) s inbus šesterokutnim ključem (4 mm) **20**. Vijak ne odvijte do kraja.
- Otpustite vijak za pričvršćenje **45** (za cca. 6 okreta) s inbus šesterokutnim ključem (4 mm) **20**. Vijak ne odvijte do kraja.
- Odvojite pokrovnu ploču **46** od vijka za pričvršćenje **45** prema naprijed i dolje.
- Pritisnite polugu za uglavljivanje **5** i zakrenite prema dolje njišući štitnik **8**. Njišući štitnik držite u ovom položaju.
- Zahvatite polužje **43** s provrtom preko vijka za pričvršćenje **45**. Time će se njišući štitnik držati u otvorenom položaju.

396 | Hrvatski

- Okrenite šesterokutni vijak **48** s šesterokutnim ključem (6 mm) **20** i istodobno pritisnite uglavljivanje vretena **47** dok ne uskoči na svoje mjesto.
- Držite pritisnuto uglavljivanje vretena **47** i odvijte vijak **48** u smjeru kazaljke na satu (lijevi navoj!).
- Skinite steznu prirubnicu **49**.
- Skinite list pile **40**.

Ugradnja lista pile

Ukoliko je potrebno, prije ugradnje očistite sve dijelove koji će se montirati.

- Ugradite novi list pile na unutarnju steznu prirubnicu **50**.
- **Kod ugradnje pazite da se smjer rezanja zubaca (smjer strelice na listu pile) podudara sa smjerom strelice na štitniku!**
- Ugradite steznu prirubnicu **49** i vijak **48**. Pritisnite uglavljivanje vretena **47** dok ne uskoči na svoje mjesto i stegnite vijak u smjeru suprotnom od kazaljke na satu.
- Oslobodite polužje **43** od vijka za pričvršćenje **45** i pomaknite njišući štitnik ponovno prema dolje.
- Uvucite pokrovnu ploču **46** ponovno ispod vijka za pričvršćenje **45**.
- Ponovno stegnite vijke za pričvršćenje **45** i **44**.
- Pomaknite polužje **43** na njegov prvotni položaj i rukom ponovno stegnite vijak za uglavljivanje **42**.

Rad

- **Prije svih radova na električnom alatu izvucite mrežni utikač iz utičnice.**

Transportni osigurač (vidjeti sliku A)

Transportni osigurač **31** omogućava vam lakše rukovanje električnim alatom kod transporta do različitih mjesta primjene.

Ukloniti osiguranje električnog alata (radni položaj)

- Malo prema dolje pritisnite klizni krak **28** na ručici **4**, za rasterećenje transportnog osigurača **31**.
- Povucite transportni osigurač **31** do kraja prema van.
- Pomaknite klizni krak polako prema gore.

Osigurati električni alat (transportni položaj)

- Pomaknite klizni krak **28** do kraja prema natrag i osigurajte ga u tom položaju (vidjeti »Osiguranje kliznog kraka«, stranica 396).
- Pomaknite klizni krak toliko prema dolje, sve dok se transportni osigurač **31** do kraja ne pritisne unutra.

Ostale upute za transport vidjeti na stranici 403.

Uglavljivanje kliznog kraka

Klizni mehanizam kliznog kraka **28** može se uglaviti pomoću stezne poluge **26**. Kod toga su moguća dva položaja kliznog kraka:

- Klizni krak pomaknuti do kraja prema natrag (za odrezivanje)
- Klizni krak povući do kraja prema naprijed (za kompaktni transportni položaj)

Deblokiranje kliznog kraka (vidjeti sliku B1)

Nakon deblokiranja kliznog kraka **28** kompletni klizni mehanizam je spreman za primjenu.

- Pritisnite steznu polugu **26** do graničnika prema dolje. Stezni klin stezne poluge oslobađa oba donja dijela zgloba kliznog kraka.

Osiguranje kliznog kraka (vidjeti sliku B2)

Klizni krak pomaknuti do kraja prema natrag:

- Pomaknite klizni krak **28** do graničnika prema natrag. Oba zglobna dijela kliznog kraka sada su u uspravnom položaju i zatvorena.
- Povucite steznu polugu **26** prema gore, sve dok se stezni klin ne pozicionira između oba donja zglobna dijela kliznog kraka. Time će se uglaviti do kraja prema natrag pomaknut klizni krak **28**.

Klizni krak povući do kraja prema naprijed:

- Povucite klizni krak **28** do graničnika prema naprijed. Klizni mehanizam je sada kompletno izvučen.
- Povucite steznu polugu **26** prema gore, sve dok se stezni klin ne pozicionira između oba donja zglobna dijela kliznog kraka. Time je utvrđen do kraja prema naprijed povučen klizni krak **28**.

Priprema za rad**Produženje stola za piljenje (vidjeti sliku C)**

Dugački izraci moraju biti na slobodnom kraju podloženi ili poduprti.

Stol za piljenje se može povećati na lijevo i desno pomoću produžetaka stola piljenja **11**.

- Steznu polugu **51** pomaknite prema unutra.
- Povucite produžetak stola za piljenje **11** do tražene dužine prema van (maksimalno 250 mm).
- Za fiksiranje produžetka stola za piljenje, steznu polugu **51** ponovno pritisnite prema van.

Produženje granične vodilice (vidjeti sliku D)

Kod vertikalnih kutova kosog rezanja morate pomaknuti produžetke granične vodilice **9**.

- Steznu ručicu **52** okrenite prema naprijed.
- Produžetak granične vodilice **9** povucite do kraja prema van.
- Za pričvršćenje podesive granične vodilice, steznu ručicu **52** ponovno pritisnite prema natrag.

Uklanjanje podesive granične vodilice (vidjeti sliku E)

Za posebno velike vertikalne kutove kosog rezanja morate potpuno ukloniti produžetke granične vodilice **9**.

- Okrenite završni lim **53** prema van.
- Steznu ručicu **52** okrenite prema naprijed.
- Produžetak granične vodilice **9** povucite do kraja prema van.
- Produžetak granične vodilice podignite prema gore.

Podešavanje prigušenja kliznog kraka (vidjeti sliku F)

Klizni mehanizam kliznog kraka **28** je tvornički prethodno podešen i nije prigušen kod isporuke električnog alata.

Prigušenje kliznog mehanizma možete individualno podesiti na prigušivaču **54**:

tvrd – kontrolirana radna gibanja;
meko – brzi rezovi pilom.

- Oba vijka za podešavanje **55** otpustite s inbus šesterokutnim ključem (4 mm) **20** za **mekše** prigušenje ili
oba vijka za podešavanje **55** stegnite za **tvrde** prigušenje.

Pričvršćenje izratka (vidjeti sliku G)

Za osiguranje optimalne radne sigurnosti morate uvijek stegnuti izradak.

Ne obrađujte izratke koji su premali za stezanje.

- Pritisnite izradak prema graničnoj vodilici **10**.
- Utaknite isporučenu vijčanu stegu **22** u za to predviđene provrte **56**.
- Otpustite leptirasti vijak **57** i prilagodite vijčanu stegu izratku. Ponovno stegnite leptirasti vijak.
- Stegnite izradak okretanjem navojne motke **58**.

Namještanje horizontalnog kuta kosog rezanja

Kako bi se postigli precizni rezovi, nakon intenzivne uporabe morate provjeriti osnovna podešavanja električnog alata i u danom slučaju podesiti (vidjeti »Kontroliranje i podešavanje osnovnih namještanja«, str. 401).

► Uvijek prije piljenja stegnite ručicu za utvrđivanje **15**.

List pile bi se u izratku inače mogao skositi.

Namještanje horizontalnog standardnog kuta kosog rezanja (vidjeti sliku H)

Za brzo i precizno namještanje često korištenog kuta kosog rezanja, na stolu za piljenje su predviđeni zarez **18**:

lijevo	0°	desno
15°; 22,5°; 31,6°; 45°	15°; 22,5°; 31,6°; 45°; 60°	

- Otpustite ručicu za utvrđivanje **15**, ukoliko je ista stegnuta.
- Stegnite polugu **16** i okrenite stol za piljenje **38** do traženog zareza u lijevo ili desno.
- Ponovno otpustite polugu. Poluga mora osjetno uskočiti u zarez.

Namještanje proizvoljnog horizontalnog kuta kosog rezanja (vidjeti sliku I)

Horizontalni kut kosog rezanja može se namjestiti u području od 52° (lijeva strana) do 60° (desna strana).

- Otpustite ručicu za utvrđivanje **15**, ukoliko je ista stegnuta.
- Stegnite polugu **16** i istodobno kutni element slobodnog hoda **14** pritisnite prema dolje.
Poluga **16** će se time uglatiti i stol za piljenje će biti slobodno pomičan.
- Okrenite stol za piljenje **38** na kruški ručice u lijevo ili desno, sve dok pokazivač kuta **59** ne pokaže traženi kut kosog rezanja.
- Ponovno stegnite ručicu za utvrđivanje **15**.
- Za ponovno oslobađanje poluge **16** (za namještanje standardnog kuta kosog rezanja), povucite polugu prema gore.

Kutni element slobodnog hoda **14** ponovno će uskočiti na trag u svoj prvotni položaj, a poluga **16** može ponovno zahvatiti u zarez **18**.

Namještanje vertikalnog kuta kosog rezanja

Kako bi se postigli precizni rezovi, nakon intenzivne uporabe morate provjeriti osnovna podešavanja električnog alata i u danom slučaju podesiti (vidjeti »Kontroliranje i podešavanje osnovnih namještanja«, str. 401).

Vertikalni kut kosog rezanja može se namjestiti u području od 47° (lijeva strana) do 47° (desna strana).

Za brzo i precizno namještanje često korištenih kutova kosog rezanja predviđeni su graničnici za kutove 0°, 22,5°, 45° i 47°.

Namještanje lijevog područja kuta kosog rezanja (45° do 0°)

- Povucite lijevi produžetak granične vodilice **9** do kraja prema van (vidjeti »Produženje granične vodilice«, stranica 396).
- Otpustite steznu ručku **17**.
- Zakrenite klizni krak na ručci **4** u lijevo, sve dok pokazivač kuta **33** ne pokaže traženi kut kosog rezanja.
- Držite klizni krak u ovom položaju i ponovno stegnite steznu ručku **17**.
Sila stezanja stezne ručke mora sigurno držati položaj kliznog kraka kod svakog proizvoljnog vertikalnog kuta kosog rezanja.

Namještanje desnog područja kuta kosog rezanja (0° do 45°) (vidjeti sliku J)

- Povucite desni produžetak granične vodilice **9** do kraja prema van (vidjeti »Produženje granične vodilice«, stranica 396).
- Otpustite steznu ručku **17**.
- Nagnite klizni krak na ručci **4** iz 0°-položaja neznatno u lijevo i okrenite okretnu ručicu **39**, dok se ne pokaže traženo područje kuta kosog rezanja.
- Zakrenite klizni krak na ručci **4** u desno, sve dok pokazivač kuta **24** ne pokaže traženi kut kosog rezanja.
- Držite klizni krak u ovom položaju i ponovno stegnite steznu ručku **17**.
Sila stezanja stezne ručke mora sigurno držati položaj kliznog kraka kod svakog proizvoljnog vertikalnog kuta kosog rezanja.

Standardni kut kosog rezanja 0°

Da bi se standardni kut kosog rezanja 0° mogao lako ponovno namjestiti, okretna kruška ručice **39** će uskočiti u područje kuta kosog rezanja

- Zakrenite klizni krak od desne strane, preko 0°-položaja.

Namještanje ukupnog područja kuta kosog rezanja (-47° do +47°)

- Povucite oba produžetka granične vodilice **9** do kraja prema van (vidjeti »Produženje granične vodilice«, stranica 396).
- Otpustite steznu ručku **17**.

398 | Hrvatski

- Nagnite klizni krak na ručci **4** iz 0°-položaja neznatno u lijevo i okrenite okretnu ručicu **39**, dok se ne pokaže traženo područje kuta kosog rezanja.
- Zakrenite klizni krak na ručci **4** u lijevo ili desno, sve dok pokazivač kuta **33** ili **24** ne pokaže traženi kut kosog rezanja.
- Držite klizni krak u ovom položaju i ponovno stegnite steznu ručku **17**. Sila stezanja stezne ručke mora sigurno držati položaj kliznog kraka kod svakog proizvoljnog vertikalnog kuta kosog rezanja.

Standardni kut kosog rezanja 22,5° (vidjeti sliku K)

- Gumb za namještanje **34** povucite do kraja prema van i okrenite za 90°. Nakon toga zakrenite klizni krak na ručci **4**, sve dok klizni krak osjetno uskoči na svoje mjesto.

Puštanje u rad

- ▶ **Pridržavajte se mrežnog napona!** Napon izvora struje mora se podudarati s podacima na tipskoj pločici električnog alata.

Uključivanje (vidjeti sliku L)

- Za **puštanje u rad** povucite prekidač za uključivanje/isključivanje **60** u smjeru ručke **4**.

Napomena: Iz razloga sigurnosti se prekidač za uključivanje/isključivanje **60** ne može utvrditi, nego tijekom rada mora stalno ostati pritisnut.

Klizni krak se može pomaknuti prema dolje samo pritiskom na polugu za uglavljivanje **5**.

- Za **piljenje** morate zbog toga dodatno uz povlačenje prekidača za uključivanje/isključivanje, pritisnuti polugu za uglavljivanje **5**.

Za štednju električne energije, električni alat uključite samo ako ćete ga koristiti.

Isključivanje

- Za **isključivanje** otpustite prekidač za uključivanje/isključivanje **60**.

Ograničenje struje zaleta

Elektroničko ograničenje struje zaleta ograničava snagu kod uključivanja električnog alata i omogućava rad sa priključkom na 16 A osiguraču.

Napomena: Ako se električni alat odmah nakon uključivanja pokreće sa punim brojem okretaja, znači da je neispravno ograničenje zaletne struje. Električni alat se mora odmah poslati u servis, na jednu od adresa iz odjeljka »Servisiranje i savjetovanje o primjeni«, stranica 403.

Upute za rad**Opće upute za piljenje**

- ▶ **Uvijek prije piljenja čvrsto stegnite ručicu za utvrđivanje 15 i steznu ručicu 17.** List pile bi se inače mogao sopsiti u izratku.
- ▶ **Kod svih rezova morate najprije osigurati da list pile ni ti u jednom trenutku ne dodirne graničnu vodilicu, vijčane stege ili ostale dijelove uređaja. Uklonite eventualno montirane pomoćne graničnike ili ih odgovarajuće prilagodite.**

Zaštittite list pile od udaraca. List pile ne izlažite bočnom pritisku.

Ne obrađujte izdužene izratke. Izradak mora uvijek imati ravne rubove za nalijeganje na graničnu vodilicu.

Dugački izraci moraju biti na slobodnom kraju podloženi ili poduprti.

Označavanje linije rezanja (vidjeti sliku M)

Dvije laserske zrake pokazuju vam širinu rezanja lista pile. Na taj način možete izradak pozicionirati za točno rezanje, bez otvaranja njišućeg štitnika.

- Lasersku zraku uključite s prekidačem **61**.
- Izravnajte vašu oznaku na izratku između obje linije lasera.

Napomena: Prije rezanja provjerite da li se širina rezanja još točno pokazuje (vidjeti »Podešavanje lasera«, stranica 401). Laserske zrake mogu se npr. pomaknuti zbog vibracija kod intenzivne uporabe.

Položaj rukovatelja (vidjeti sliku N)

- ▶ **Nemojte stajati u liniji sa listom pile, ispred električnog alata, nego uvijek bočno pomaknuti od lista pile.** Time je vaše tijelo zaštićeno od mogućeg povratnog udara.

- Šake, prste i ruke držite dalje rotirajućeg lista pile.
- Ne prelazite rukama ispred kliznog kraka.

Zamjena uložnih ploča (vidjeti sliku O)

Crvene uložne ploče **13** mogu se istrošiti nakon dulje uporabe električnog alata.

Zamijenite neispravne uložne ploče.

- Dovedite električni alat u radni položaj.
- Vijke **62** odvijte inbus šesterokutnim ključem (4 mm) **20** i uklonite stare uložne ploče.
- Umetnite novu desnu uložnu ploču.
- Uložnu ploču stegnite sa vijcima **62** po mogućnosti što dalje u desno, tako da po čitavoj dužini mogućeg vučnog pomicanja, list pile ne dođe u dodir sa uložnom pločom.
- Ponovite radne operacije slično za novu lijevu uložnu ploču.

Dopuštene dimenzije izradaka**Maksimalni izradci:**

Kut kosog rezanja		Visina x širina [mm]	
horizontalni	vertikalni	Izradak na graničnoj vodilici	Izradak na odstojućem graničniku (pribor)
0°	0°	104 x 335	110 x 240
45°	0°	104 x 240	110 x 110
0°	45° (lijevo)	50 x 335	50 x 295
0°	45° (desno)	40 x 335	40 x 295
45°	45° (lijevo)	50 x 240	50 x 200
45°	45° (desno)	40 x 240	40 x 200

Minimalni izradci (= svi izradci koji se sa isporučenim škripcem mogu stegnuti **22** lijevo ili desno od lista pile):

160 x 335 mm (duljina x širina)

max. dubina rezanja (0°/0°): 104 mm

Piljenje**Piljenje bez vučnog gibanja (odrezivanje) (vidjeti sliku P)**

- Pomaknite klizni krak **28** do kraja prema natrag i osigurajte ga u tom položaju (vidjeti »Osiguranje kliznog kraka«, stranica 396).
- Graničnik dubine **30** mora biti do kraja pritisnut prema unutra, a vijak za podešavanje **29** kod pomicanja kliznog kraka bez graničnika dubine dodirivanjem, odgovara u izrez.
- Stegnite izradak prema dimenzijama.
- Namjestite traženi kut kosog rezanja (horizontalni i/ili vertikalni).
- Uključite električni alat.
- Pritisnite polugu za uglavljivanje **5** i pomaknite klizni krak polako prema dolje s ručkom **4**.
- Prerežite izradak jednoličnim posmakom.
- Isključite električni alat i pričekajte da se list pile potpuno zaustavi.
- Pomaknite klizni krak polako prema gore.

Piljenje sa vučnim gibanjem (vidjeti sliku Q)

- ▶ **Ručku čvrsto držite prije uključivanja i tijekom čitavog postupka piljenja. Tijekom piljenja izvodite kontrolirano gibanje s kliznim krakom.** Trenutak nepažnje može dovesti do izuzetno lakog gibanja kliznog kraka i do teških ozljeda.
- Deblokirajte klizni krak **28** (vidjeti »Deblokiranje kliznog kraka«, stranica 396).
- Izvlačenjem i povlačenjem prema natrag kliznog kraka **28** provjerite da li je kompletni klizni mehanizam spreman za primjenu.
- Stegnite izradak prema dimenzijama.
- Namjestite traženi kut kosog rezanja (horizontalni i/ili vertikalni).
- Klizni krak odmaknite toliko od granične vodilice **10**, da se list pile nađe ispred izratka.
- Uključite električni alat.
- Pritisnite polugu za uglavljivanje **5** i pomaknite klizni krak polako prema dolje s ručkom **4**.
- Sada pritisnite klizni krak u smjeru granične vodilice **10** i jednoličnim posmakom pilite izradak.

- Isključite električni alat i pričekajte da se list pile potpuno zaustavi.
- Pomaknite klizni krak polako prema gore.

Piljenje izradaka jednake dužine (vidjeti sliku R)

Za jednostavno piljenje jednako dugačkih izradaka, možete koristiti graničnik dužine **36**.

Uzdružni graničnik možete montirati na obje strane produžetka stola za piljenje **11**.

- Otpustite vijak za fiksiranje **35** i pomaknite graničnik dužine **36** preko steznog vijka **63**.
- Ponovno stegnite vijak za fiksiranje **35**.
- Namjestite produžetak stola za piljenje **11** na traženu dužinu (vidjeti »Produženje stola za piljenje«, stranica 396).

Namještanje graničnika dubine (piljenje utora) (vidjeti sliku S)

Graničnik dubine mora se podesiti ako pilite utor ili želite koristiti odstojući graničnik.

- Zakrenite graničnik dubine **30** prema van.
- Pritisnite polugu za uglavljivanje **5** i zakrenite klizni krak u traženi položaj.
- Okrenite vijak za podešavanje **29**, sve dok završetak vijka ne dodirne graničnik dubine **30**.
- Pomaknite klizni krak polako prema gore.

Posebni izraci

Kod piljenja savijenih ili okruglih izradaka, iste morate posebno osigurati od klizanja. Na liniji rezanja ne smije nastati nikakav raspor između izratka, granične vodilice i stola za piljenje.

Ukoliko je potrebno trebate izraditi specijalne držače.

400 | Hrvatski

Obrada profilnih letvi (podnih ili stropnih letvi)

Profilne letve možete obrađivati na dva različita načina:

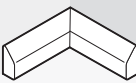

- prema graničnoj vodilici,
- plošno ležeće na stolu za piljenje.

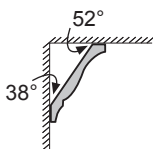
Osim toga, ovisno od širine profilne letve, rezove možete izvoditi sa ili bez vučnog pomicanja.

Uvijek najprije izvršite probu sa namještenim kutom kosog rezanja na otpadnom drvu.

Podne letve


Donja tablica sadrži upute za obradu podnih letvi.

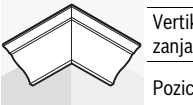
Namještanja		postavljena prema graničnoj vodilici		plošno položena na stol za piljenje	
		lijeva strana	desna strana	lijeva strana	desna strana
Podna letva					
	Horizontalni kut kosog rezanja	45° lijevo	45° desno	0°	0°
	Vertikalni kut kosog rezanja	0°	0°	45° lijevo	45° desno
	Pozicioniranje izratka	Donji rub na stolu za piljenje	Donji rub na stolu za piljenje	Gornji rub na graničnoj vodilici	Gornji rub na graničnoj vodilici
	Završen izradak nalazi se lijevo od reza	... desno od reza	... lijevo od reza	... desno od reza
Vanjski rub					
	Horizontalni kut kosog rezanja	45° desno	45° lijevo	0°	0°
	Vertikalni kut kosog rezanja	0°	0°	45° desno	45° lijevo
	Pozicioniranje izratka	Donji rub na stolu za piljenje	Donji rub na stolu za piljenje	Gornji rub na graničnoj vodilici	Gornji rub na graničnoj vodilici
	Završen izradak nalazi se lijevo od reza	... desno od reza	... lijevo od reza	... desno od reza

Stropne letve (prema US-standardu)

Kada se stropne letve žele obrađivati plošno položene na stol za piljenje, horizontalni kut kosog rezanja morate namjestiti na 31,6° (stol za piljenje zakrenut u lijevo ili desno), a vertikalni kut kosog rezanja morate namjestiti na 33,9° (klizni krak zakrenut u lijevo ili desno).

Donja tablica sadrži upute za obradu stropnih letvi.

Namještanja		postavljena prema graničnoj vodilici		plošno položena na stol za piljenje	
		lijeva strana	desna strana	lijeva strana	desna strana
Stropna letva					
	Horizontalni kut kosog rezanja	45° desno	45° lijevo	31,6° desno	31,6° lijevo
	Vertikalni kut kosog rezanja	0°	0°	33,9° lijevo	33,9° desno
	Pozicioniranje izratka	Donji rub na graničnoj vodilici	Donji rub na graničnoj vodilici	Gornji rub na graničnoj vodilici	Gornji rub na graničnoj vodilici
	Završen izradak nalazi se desno od reza	... lijevo od reza	... lijevo od reza	... desno od reza

Namještanja		postavljena prema graničnoj vodilici		plošno položena na stol za piljenje		
	Vanjski rub	Horizontalni kut kosog rezanja	45° lijevo	45° desno	31,6° lijevo	31,6° desno
		Vertikalni kut kosog rezanja	0°	0°	33,9° desno	33,9° lijevo
		Pozicioniranje izratka	Donji rub na graničnoj vodilici	Donji rub na graničnoj vodilici	Gornji rub na graničnoj vodilici	Gornji rub na graničnoj vodilici
		Završen izradak nalazi se desno od reza	... lijevo od reza	... lijevo od reza	... desno od reza

Kontroliranje i podešavanje osnovnih namještanja

Kako bi se postigli precizni rezovi, nakon intenzivne uporabe morate provjeriti osnovna podešavanja električnog alata i u danom slučaju podesiti.

Za to je potrebno iskustvo i odgovarajući specijalni alat.

Bosch ovlaštenu servisnu ekipu će ove radove izvesti brzo i pouzdano.

Podešavanje lasera

Napomena: Za ispitivanje funkcije lasera električni alat mora biti priključen na električno napajanje.

► **Tijekom podešavanja lasera (npr. kod pomicanja kliznog kraka) nikada ne pritišćite prekidač za uključivanje/isključivanje.** Nesmotreno startanje električnog alata može rezultirati ozljedama.

- Dovedite električni alat u radni položaj.
- Okrenite stol za piljenje **38** sve do zarezaja **18** za 0°. Polugu **16** mora osjetno uskočiti u zarez.
- Lasersku zraku uključite s prekidačem **61**.

Provjerite: (vidjeti sliku T1)

- Ucertajte na izratku ravnu liniju rezanja.
- Pritisnite polugu za uglavljivanje **5** i pomaknite klizni krak polako prema dolje s ručkom **4**.
- Izravnajte izradak tako da se zubi lista pile podudaraju sa linijom rezanja.
- Izradak čvrsto držite u ovom položaju i klizni krak ponovno pomičite polako prema gore.
- Čvrsto stegnite izradak.
- Lasersku zraku uključite s prekidačem **61**.

Laserske zrake moraju se po čitavoj dužini lijevo ili desno nalaziti na istom razmaku od označene linije rezanja na izratku, i kada se klizni krak pomiče prema dolje.

Namještanje podudarnosti: (vidjeti sliku T2)

- Okrećite pripadajući vijak za podešavanje **64** s inbus šesterokutnim ključem (2 mm) **21**, sve dok laserska zraka po čitavoj dužini ne bude na istom razmaku od označene linije rezanja na izratku.

Jednim okretom u smjeru suprotnom od kazaljke na satu, laserska zraka se pomiče s lijeva na desno, a jednim okretom u smjeru kazaljke na satu, laserska zraka se pomiče sa desna na lijevo.

Namještanje paralelnosti: (vidjeti sliku T3)

- S inbus šesterokutnim ključem **65** otpustite dva vijaka **27** kape za zaštitu od lasera (4 mm) **20**.

Napomena: Da bi se dosego prednji vijak kape za zaštitu od lasera, klizni krak morate malo zakrenuti prema dolje, sve dok se inbus šesterokutni ključ ne može utaknuti kroz proreze njišućeg štitnika.

- Otpustite vijak za pričvršćenje **66** (za cca. 1 – 2 okretaja) s inbus šesterokutnim ključem (2 mm) **21**.
Vijak ne odvijte do kraja.
- Pomaknite montažnu ploču lasera u desno ili lijevo, sve dok laserske zrake po čitavoj dužini ne budu paralelne s označenom linijom rezanja na izratku.
- Montažnu ploču lasera držite u ovom položaju i ponovno stegnite vijak za pričvršćenje **66**.
- Nakon namještanja ponovno provjerite podudarnost s linijom rezanja. Još jednom izravnajte laserske zrake s regulacionim vijcima **64**.
- Ponovno pričvrstite kapu za zaštitu od lasera **27**.

Namještanje bočnog odstupanja kod pomicanja kliznog kraka: (vidjeti sliku T4)

- S inbus šesterokutnim ključem **65** otpustite dva vijaka **27** kape za zaštitu od lasera (4 mm) **20**.
Napomena: Da bi se dosego prednji vijak kape za zaštitu od lasera, klizni krak morate malo zakrenuti prema dolje, sve dok se inbus šesterokutni ključ ne može utaknuti kroz proreze njišućeg štitnika.
- Otpustite oba vijka za pričvršćenje **67** (za cca. 1 – 2 okretaja) s inbus šesterokutnim ključem (2 mm) **21**.
Vijke ne odvijte do kraja.
- Pomaknite kućište lasera u desno ili lijevo, sve dok laserske zrake kod gibanja kliznog kraka prema dolje više ne odstupaju bočno.
- Nakon namještanja ponovno provjerite podudarnost s linijom rezanja. Još jednom izravnajte laserske zrake s regulacionim vijcima **64**.
- Kućište lasera držite u ovom položaju i ponovno stegnite vijke za pričvršćenje **67**.
- Ponovno pričvrstite kapu za zaštitu od lasera **27**.

402 | Hrvatski

Namještanje standardnog kuta kosog rezanja 0° (vertikalnog)

- Dovedite električni alat u transportni položaj.
- Okrenite stol za piljenje **38** sve do zareza **18** za 0°. Poluga **16** mora osjetno uskočiti u zarez.

Provjerite: (vidjeti sliku U1)

- Namjestite kutomjer na 90° i stavite ga na stol za piljenje **38**.

Krak kutomjera mora se podudarati sa listom pile **40** po čitavoj dužini.

Podešavanje: (vidjeti sliku U2)

- Otpustite steznu ručku **17**.
- Otpustite oba regulaciona vijka **68** (za najmanje 1 okretaj) s nasadnim ključem (10 mm).
- Otpustite regulacione vijke **70** (za cca. 3 okretaja) s inbus šesterokutnim ključem (4 mm) **20**.
- Regulacioni vijak **69** uvijte ili odvijte s inbus šesterokutnim ključem (4 mm) **20** toliko dok se krak kutomjera po čitavoj dužini ne poklopi s listom pile.
- Ponovno stegnite steznu ručku **17**.

Nakon toga najprije stegnite regulacioni vijak **70** i ponovno stegnite regulacione vijke **68**.

Ako pokazivači kuta **33** i **24** nakon namještanja ne bi bili u jednoj liniji s 0°-znakovima skale **32**, najprije pričvršćenje pokazivača kuta opustite s križnim odvijačem i izravnajte pokazivač kuta uzduž 0°-znaka.

Namještanje standardnog kuta kosog rezanja 45° (lijevo, vertikalno)

- Dovedite električni alat u radni položaj.
- Okrenite stol za piljenje **38** sve do zareza **18** za 0°. Poluga **16** mora osjetno uskočiti u zarez.
- Povucite lijevi produžetak granične vodilice **9** do kraja prema van.
- Otpustite steznu ručku **17** i zakrenite klizni krak na ručki **4** sve do graničnika, u lijevo (45°).

Provjerite: (vidjeti sliku V1)

- Namjestite kutomjer na 45° i stavite ga na stol za piljenje **38**.

Krak kutomjera mora se podudarati sa listom pile **40** po čitavoj dužini.

Podešavanje: (vidjeti sliku V2)

- Toliko uvijte ili odvijte regulacioni vijak **71** s viljuškastim ključem (8 mm), sve dok se krak kutomjera po čitavoj dužini ne poklopi s listom pile.
- Ponovno stegnite steznu ručku **17**.

Ako pokazivači kuta **33** i **24** nakon namještanja nisu u jednoj liniji sa 45°-znakom na skali **32**, najprije provjerite još jednom 0°-namještanje za kut kosog rezanja i pokazivač kuta. Nakon toga ponovite namještanje 45°-kuta kosog rezanja.

Namještanje standardnog kuta kosog rezanja 45° (desno, vertikalno)

- Dovedite električni alat u radni položaj.
- Okrenite stol za piljenje **38** sve do zareza **18** za 0°. Poluga **16** mora osjetno uskočiti u zarez.

- Povucite desni produžetak granične vodilice **9** do kraja prema van.
- Otpustite steznu ručku **17**.
- Klizni krak na ručki **4** neznatno nagnite u lijevo iz 0°-položaja i okrenite okretnu ručicu **39** sve dok se ne pokaže desno područje kuta kosog rezanja.
- Zakrenite klizni krak na ručki **4** sve do graničnika u desno (45°).

45° R

Provjerite: (vidjeti sliku W1)

- Namjestite kutomjer na 135° i stavite ga na stol za piljenje **38**.

Krak kutomjera mora se podudarati sa listom pile **40** po čitavoj dužini.

Podešavanje: (vidjeti sliku W2)

- Toliko uvijte ili odvijte regulacioni vijak **72** s viljuškastim ključem (8 mm), sve dok se krak kutomjera po čitavoj dužini ne poklopi s listom pile.
- Ponovno stegnite steznu ručku **17**.

Ako pokazivači kuta **33** i **24** nakon namještanja nisu u jednoj liniji sa 45°-znakom na skali **32**, najprije provjerite još jednom 0°-namještanje za kut kosog rezanja i pokazivač kuta. Nakon toga ponovite namještanje 45°-kuta kosog rezanja.

Skala za izravnavanje horizontalnog kuta kosog rezanja

- Dovedite električni alat u radni položaj.
- Okrenite stol za piljenje **38** sve do zareza **18** za 0°. Poluga **16** mora osjetno uskočiti u zarez.

Provjerite: (vidjeti sliku X1)

- Namjestite kutomjer na 90° i položite ga između graničnika **10** i lista pile **40** na stol za piljenje **38**.

Krak kutomjera mora se podudarati sa listom pile **40** po čitavoj dužini.

Podešavanje: (vidjeti sliku X2)

- Otpustite sva četiri regulaciona vijka **73** pomoću inbus šesterokutnog ključa (4 mm) **20** i zakrenite stol za piljenje **38** zajedno sa skalom **37**, sve dok se krak kutomjera po čitavoj dužini ne poklopi s listom pile.
- Ponovno stegnite vijke.

Ako pokazivač kuta **59** nakon namještanja ne bi bio u jednoj liniji s 0°-znakom skale **37**, pomoću križnog odvijača otpustite vijak **74** i izravnajte pokazivač kuta uzduž znaka 0°.

Namještanje stezne sile stezne ručke 17 (vidjeti sliku Y)

Stezna sila stezne ručke **17** može se naknadno podesiti.

Provjerite:

- Sila stezanja stezne ručke mora sigurno držati položaj kliznog kraka kod svakog proizvoljnog vertikalnog kuta kosog rezanja.

Podešavanje:

- Otpustite steznu ručku **17**.
- Za smanjenje stezne sile regulacioni vijak **75** okrećite s inbus ključem (17 mm) u smjeru suprotnom od kazaljke na satu, ili za povećanje stezne sile ovaj vijak okrećite u smjeru kazaljke na satu.

- Namjestite vertikalni kut kosog rezanja, ponovno stegnite steznu ručicu **17** i provjerite da li je postignuta tražena stezna sila.

Transport (vidjeti sliku Z)

Prije transporta električnog alata moraju se provesti slijedeće operacije:

- Pomaknite klizni krak **28** do kraja prema natrag i osigurajte ga u tom položaju (vidjeti »Osiguranje kliznog kraka«, stranica 396).
- Graničnik dubine **30** mora biti do kraja pritisnut prema unutra, a vijak za podešavanje **29** kod pomicanja kliznog kraka bez graničnika dubine dodirivanjem, odgovara u izrez.
- Pomaknite klizni krak toliko prema dolje, sve dok se transportni osigurač **31** do kraja ne pritisne unutra.
- Produžetke stola za piljenje **11** pomaknite do kraja prema unutra.
- Namjestite vertikalni kut kosog rezanja od 0° i stegnite steznu ručku **17**.
- Stol za piljenje **38** okrenite do graničnika u lijevo i stegnite ručicu za utvrđivanje **15**.
- Spojite mrežni kabel ljepljivom vrpcom **76**.
- Uklonite sve dijelove pribora koji se ne mogu čvrsto montirati na električni alat.
Nekorištene listove pile prije transporta po mogućnosti spremite u zatvoreni sanduk.
- Električni alat nosite na transportnoj ručki **7** ili zahvatite u udubljenje za držanje **19**, bočno na stolu za piljenje.

► **Za transport električnog alata koristite samo transportne naprave a nikada zaštitne naprave, klizni krak 28 ili ručku 4.**

► **Električni alat nosite uvijek u paru, kako bi se izbjeglo oštećenje leđa.**

Održavanje i servisiranje

Održavanje i čišćenje

► **Prije svih radova na električnom alatu izvucite mrežni utikač iz utičnice.**

Ako je potrebna zamjena priključnog kabela, tada je treba provesti u Bosch servisu ili u ovlaštenom servisu za Bosch električne alate, kako bi se izbjeglo ugrožavanje sigurnosti.

Čišćenje

Električni alat i otvore za hlađenje održavajte čistim kako bi se moglo dobro i sigurno raditi.

Njišući štitičnik mora se uvijek moći slobodno pomicati i sam od sebe zatvarati. Zbog toga područje oko njišućeg štitičnika uvijek održavajte čistim.

- Nakon svake radne operacije očistite prašinu i strugotinu puhanjem komprimiranim zrakom ili četkom.
- Redovito čistite klizne valjčice **23** i klizni krak **28**.

Pribor

Brzostežuća stega	1 609 B02 125
Uložne ploče	1 609 B02 375
Vrećica za prašinu	1 609 B02 595
Adapter usisavanja	2 607 001 977
Radni stol GTA 2500 W	0 601 B12 100
Radni stol GTA 3800	0 601 B24 000
Usisavač prašine od drva GAS 50 M	0 601 988 103

Listovi pile za drvo, pločaste materijale, panel ploče i letve

List pile 305 x 30 mm, 60 zubaca	2 608 641 768
--	---------------

Listovi pile za plastiku i neželjne metale

List pile 305 x 30 mm, 96 zubaca	2 608 642 099
List pile 305 x 30 mm, 96 zubaca	2 608 640 453

Listovi pile za sve vrste podova od laminata

List pile 305 x 30 mm, 96 zubaca	2 608 642 137
--	---------------

Servisiranje i savjetovanje o primjeni

Ovlašteni servis će odgovoriti na vaša pitanja o popravcima i održavanju vašeg proizvoda te o rezervnim dijelovima. Povećane crteže i informacije o rezervnim dijelovima možete naći na adresi:

www.bosch-pt.com

Bosch tim za savjetovanje o primjeni rado će vam pomoći odgovorom na pitanja o našim proizvodima i priboru.

Za slučaj povratnih upita ili naručivanja rezervnih dijelova, molimo vas neizostavno navedite 10-znamenkasti kataloški broj sa tipске pločice proizvoda.

Hrvatski

Robert Bosch d.o.o.
Kneza Branimira 22
10040 Zagreb
Tel.: (01) 2958051
Fax: (01) 2958050

Zbrinjavanje

Električni alat, pribor i ambalažu treba dovesti na ekološki prihvatljivu ponovnu primjenu.

Električne alate ne bacajte u kućni otpad!

Samo za zemlje EU:



Prema Europskim smjernicama 2012/19/EU za električne i elektroničke stare uređaje, električni alati koji više nisu uporabivi moraju se odvojeno sakupiti i dovesti na ekološki prihvatljivu ponovnu primjenu.

Zadržavamo pravo na promjene.

Eesti

Ohutusnõuded

Üldised ohutusjuhised

⚠ TÄHELEPANU Elektriliste tööriistade kasutamisel tuleb kaitseks elektrilöögi, vigastuste ja tulekahju ohu eest pidada kinni järgmistest ohutusnõuetest.

Enne elektrilise tööriista kasutuselevõttu lugege läbi kõik juhised ning hoidke ohutusnõuded ja juhised hoolikalt alles.

Ohutusnõuetes kasutatud mõiste „elektriline tööriist“ hõlmab võrgutoitega elektrilisi tööriistu (toitejuhtmega) ja akutoitega (ilma toitejuhtmata) elektrilisi tööriistu.

Ohutusnõuded tööpiirkonnas

- ▶ **Töökoht peab olema puhas ja hästi valgustatud.** Töökohtas valitsev segadus ja hämarus võib põhjustada õnnetusi.
- ▶ **Ärge kasutage elektrilist tööriista plahvatusohtlikus keskkonnas, kus leidub tuleohtlikke vedelikke, gaase või tolmu.** Elektrilistest tööriistadest lööb sädemeid, mis võivad tolmu või auru süüdata.
- ▶ **Elektrilise tööriista kasutamise ajal hoidke lapsed ja teised isikud töökohast eema.** Kui Teie tähelepanu kõrvale juhitakse, võib seade Teie kontrolli alt väljuda.

Elektriohutus

- ▶ **Elektrilise tööriista pistik peab pistikupesasse sobima.** Pistiku kallal ei tohi teha mingeid muudatusi. Ärge kasutage kaitsemaandusega elektriliste tööriistade puhul adapterpistikuid. Muutmata pistikud ja sobivad pistikupesad vähendavad elektrilöögi saamise riski.
- ▶ **Vältige kehakontakti maandatud pindadega, nagu torud, radiaatorid, pliivid ja külmikud.** Kui Teie keha on maandatud, on elektrilöögi oht suurem.
- ▶ **Hoidke seadet vihma ja niiskuse eest.** Kui elektrilisse tööriista on sattunud vett, on elektrilöögi oht suurem.
- ▶ **Ärge kasutage toitejuhet otstarvetel, milleks see ei ole ette nähtud, näiteks elektrilise tööriista kandmiseks, ülesriputamiseks või pistiku pistikupesast väljatõmbamiseks.** Hoidke toitejuhet kuumuse, õli, teravate servade ja seadme liikuvate osade eest. Kahjustatud või keerduläänud toitejuhtmed suurendavad elektrilöögi ohtu.
- ▶ **Kui töötate elektrilise tööriistaga vabas õhus, kasutage ainult selliseid pikendusjuhtmeid, mida on lubatud kasutada ka välistingimustes.** Välistingimustes kasutamiseks sobiva pikendusjuhtme kasutamine vähendab elektrilöögi ohtu.
- ▶ **Kui elektrilise tööriista kasutamine niiskes keskkonnas on vältimatu, kasutage rikkevoolukaitselüliti.** Rikkevoolukaitselüliti kasutamine vähendab elektrilöögi ohtu.

Inimeste turvalisus

- ▶ **Olge tähelepanelik, jälgige, mida Te teete, ning toimige elektrilise tööriistaga töötades kaalutletult.** Ärge kasutage elektrilist tööriista, kui olete väsinud või uimasti-

te, alkoholi või ravimite mõju all. Hetkeline tähelepanematus seadme kasutamisel võib põhjustada tõsiseid vigastusi.

- ▶ **Kandke isikukaitsevahendeid ja alati kaitseprille.** Isikukaitsevahendite, näiteks tolmumaski, libisemiskindlate turvajalatsite, kaitsekiivri või kuulmiskaitsevahendite kandmine – sõltuvalt elektrilise tööriista tüübist ja kasutusala – vähendab vigastuste ohtu.
- ▶ **Vältige seadme tahtmatut käivitamist.** Enne pistiku ühendamist pistikupesasse, aku ühendamist seadme külge, seadme ülestõstmist ja kandmist veenduge, et elektriline tööriist on välja lülitatud. Kui hoiate elektrilise tööriista kandmisel sõrme lüliti või ühendate vooluvõrku sisselülitatud seadme, võivad tagajärjeks olla õnnetused.
- ▶ **Enne elektrilise tööriista sisselülitamist eemaldage selle küljest reguleerimis- ja mutrivõtmed.** Seadme pöörleva osa küljes olev reguleerimis- või mutrivõti võib põhjustada vigastusi.
- ▶ **Vältige ebataivalist kehaasendit. Võtke stabiilne tööasend ja hoidke kogu aeg tasakaalu.** Nii saate elektrilist tööriista ootamatutes olukordades paremini kontrollida.
- ▶ **Kandke sobivat rõivastust. Ärge kandke laiu riideid ega ethteid.** Hoidke juuksed, rõivad ja kindad seadme liikuvatest osadest eemal. Lotendavad riided, ehted või pikad juuksed võivad sattuda seadme liikuvate osade vahele.
- ▶ **Kui on võimalik paigaldada tolmuemaldus- ja tolmu kogumisseadiseid, veenduge, et need on seadmega ühendatud ja et neid kasutatakse õigesti.** Tolmuemaldusseadise kasutamine vähendab tolmu põhjustatud ohte.

Elektriliste tööriistade hoolikas käsitlemine ja kasutamine

- ▶ **Ärge koormake seadet üle. Kasutage töö tegemiseks selleks ettenähtud elektrilist tööriista.** Sobiva elektrilise tööriistaga töötate ettenähtud jõudluspiirides efektiivsemalt ja ohutumalt.
- ▶ **Ärge kasutage elektrilist tööriista, mille lüliti on rikkis.** Elektriline tööriist, mida ei ole enam võimalik lüliti sisse ja välja lülitada, on ohtlik ning tuleb parandada.
- ▶ **Tõmmake pistik pistikupesast välja ja/või eemaldage seadme aku enne seadme reguleerimist, tarvikute vahetamist ja seadme ärapanekut.** See ettevaatusabinõu väldib elektrilise tööriista soovimatut käivitamist.
- ▶ **Kasutusvälisel ajal hoidke elektrilisi tööriistu laste kättesaamatus kohas.** Ärge laske seadet kasutada isikutel, kes seadet ei tunne või pole siintoodud juhiseid lugenud. Asjatundmatute isikute käes on elektrilised tööriistad ohtlikud.
- ▶ **Hoolitsege seadme eest korralikult. Kontrollige, kas seadme liikuvad osad töötavad veatult ega kiildu kiini.** Veenduge, et seadme detailid ei ole murdunud või kahjustatud määral, mis mõjutab seadme töökindlust. Laske kahjustatud detailid enne seadme kasutamist parandada. Paljude õnnetuste põhjuseks on halvasti hooldatud elektrilised tööriistad.

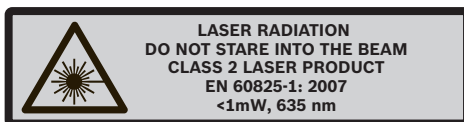
- ▶ **Hoidke lõiketarvikud teravad ja puhtad.** Hoolikalt hooldatud, teravate lõikeservadega lõiketarvikud kiiluvad harvemini kinni ja neid on lihtsam juhtida.
- ▶ **Kasutage elektrilist tööriista, lisavarustust, tarvikuid jne vastavalt siintoodud juhistele ning nii, nagu konkreetse seadmetüübi jaoks ette nähtud. Arvestage seadme töötingimuste ja teostatava töö iseloomuga.** Elektriliste tööriistade nõuetevastane kasutamine võib põhjustada ohtlikke olukordi.

Teenindus

- ▶ **Laske elektrilist tööriista parandada ainult kvalifitseeritud spetsialistidel, kes kasutavad originaalvaruosi.** Nii tagate püsivalt seadme ohutu töö.

Ohutusnõuded järkamissaagide kasutamisel

- ▶ **Elektriline tööriist väljastatakse hoiatussildiga (seadme jooniste leheküljel tähistatud numbriga 3).**



- ▶ **Enne seadme kasutuselevõttu katke ingliskeelne hoiatussilt kaasasoleva eestikeelse kleebisega.**
- ▶ **Ärge juhtige laserkiirt inimeste või loomade poole ning ärge vaadake otse laserkiire suunas.** Elektriline tööriist tekitab laseri klassile 2 vastavat laserkiirgust kooskõlas standardiga EN 60825-1. See võib pimestada teisi inimesi.
- ▶ **Hoidke oma töökoht puhas.** Materjalisegud on eriti ohtlikud. Kergmetallide tolm võib süttida või plahvatada.
- ▶ **Kasutusvälisel ajal hoidke elektrilist tööriista ohutus kohas. Hoiukoht peab olema kuiv ja lukustatav.** Seeläbi tagate, et elektriline tööriist ei saa kasutusvälisel ajal viga ja ei ole ligipääsetav kõrvalistele isikutele.
- ▶ **Kasutage elektrilist tööriista ainult selliste materjalide töötlemiseks, mis on loetletud kasutusjuhendis.** Vastasel korral võib elektrilisele tööriistale avalduda ülekoormus.
- ▶ **Kinnitage töödeldav toorik. Ärge töödelge toorikuid, mis on kinnitamiseks liiga väikesed.** Teie käe vahekaugus pöörlevast saekettast on vastasel juhul liiga väike.
- ▶ **Hoidke käepidemed puhtad, kuivad ja vabad õlist ja rasvast.** Rasvased ja õlised käepidemed on libedad ja põhjustavad kontrolli kaotuse seadme üle.
- ▶ **Ärge kasutage elektrilist tööriista, mille toitejuhe on vigastatud. Ärge puudutage vigastatud toitejuhet; kui toitejuhe saab töötamise ajal vigastada, tõmmake pistik kohe pistikupesast välja.** Vigastatud toitejuhe suurendab elektrilöögi ohtu.
- ▶ **Kontrollige regulaarselt toitejuhet ja vigastatud toitejuhe laske välja vahetada Boschi elektriliste tööriistade volitatud remonditöökojas. Vigastatud pikendusjuhtmed vahetage välja.** Nii tagate seadme püsivalt ohutu töö.
- ▶ **Ärge kasutage nürisid, pragunenud, kõverdunud või kahjustatud saekettaid.** Nüride või valesti rihitud ham-

mastega saekettad põhjustavad liiga kitsa lõikevälja tõttu suurema hõõrdumise, saeketta kinnikiilumise ja tagasilöögi.

- ▶ **Ärge kasutage seadet kunagi ilma vaheplaadita. Vahetage defektne vaheplaat välja.** Ilma veatu vaheplaadita võib saeketas Teid vigastada.
- ▶ **Ärge kasutage kiirlõiketerasest (HSS) saekettaid.** Sellised saekettad võivad kergesti murduda.
- ▶ **Kasutage alati õige suuruse ja siseava läbimõõduga saekettaid (nt tähekujulisi või ümaraid).** Saekettad, mis saega ei sobi, pöörlevad ebahühtlaselt ja põhjustavad kontrolli kaotuse seadme üle.
- ▶ **Veenduge, et kettakaitse veatult töötab ja vabalt liiguda saab.** Ärge kiiluge kettakaitset kunagi avatud seisundis kinni.
- ▶ **Rakendage seade tööle ainult siis, kui tööpiirkonnas ei ole peale töödeldava tooriku reguleerimisvõtmeid, puidulaaste ega muid esemeid või mustust.** Väikesed puudutused või teised esemed, mis pöörleva saekettaga kokku puutuvad, võivad suure kiirusega liikudes tabada seadme kasutajat.
- ▶ **Hoidke pörand puidulaastudest ja materjalijääkidest vaba.** Võite libiseda või komistada.
- ▶ **Ärge vahetage integreeritud laserit või valgusdioodi mõnda muud tüüpi laserit või dioodi vastu.** Laserid või valgusdioodid, mis ei ole selle elektrilise tööriista jaoks sobivad, võivad osutada inimestele ohtlikuks. Ohutuse tagamiseks tuleb parandus- ja asendustööd lasta teha volitatud hooldekeskuses.
- ▶ **Seadme töötamise ajal ärge kunagi eemaldage lõikepiirkonnast materjalijääke, puidulaaste vmt.** Viige seadme haar kõigepealt puhkeasendisse ja lülitage seade välja.
- ▶ **Pärast töö lõppu ärge puudutage saeketast enne, kui see on jahtunud.** Saeketas läheb töötamisel väga kuumaks.
- ▶ **Kui saeketas kiildub kinni, lülitage elektriline tööriist välja ja hoidke toorikut paigal seni, kuni saeketas on täielikult seiskunud.** Tagasilöögi vältimiseks tohib toorikut liigutada alles pärast saeketta seiskumist. Enne kui elektrilise tööriista uuesti käivitada, kõrvaldage saeketta kinnikiilumise põhjus.
- ▶ **Ärge lahkuge seadme juurest enne, kui seade on täielikult seiskunud.** Järelepöörlevad tarvikud võivad põhjustada vigastusi.
- ▶ **Viige saeketas toorikuga kokku alles siis, kui seade on sisse lülitatud.** Vastasel korral tekib tagasilöögi oht, kui saeketas toorikus kinni kiildub.
- ▶ **Ärge kunagi seiske seadme peal.** Seadme ümberkukkumise või saekettaga juhusliku kokkupuute korral võite enast raskelt vigastada.
- ▶ **Ärge katke kunagi kinni elektrilisel tööriistal olevaid hoiatussilde.**
- ▶ **Ärge asetage oma sõrmi seadme haara liikuvate osade vahele.** Sõrmed võivad nende vahele kinni jääda ja tõsiselt viga saada.

406 | Eesti

- ▶ **Hoidke seadme käepidemest enne sisselülitamist ja kogu saagimisprotsessi vältel tugevasti kinni. Saagimisel juhtige haara kontrollitult.** Kuna haar on erakordselt kerge käiguga, võivad hetkelise tähelepanematus tagajärjeks olla tõsised vigastused.
- ▶ **Saagige toorikut alati suunaga eest taha.** Vastasel korral tekib tagasilöögi oht, kui saeketas toorikus kinni kiildub.
- ▶ **Kinnitage töödeldav toorik.** Kinnitusseadmete või kruus-tangidega kinnitatud toorik püsib kindlamalt kui käega hoides.

Sümbolid

Järgnevad sümbolid võivad olla seadme kasutamisel olulised. Pidage palun sümbolid ja nende tähendus meeles. Sümbolite õige tõlgendus aitab. Teil seadet käsitseda paremini ja ohutult.

Sümbolid ja nende tähendus



- ▶ **Laserkiirgus**
Ärge vaadake laserkiire sisse
Laseriklass 2



- ▶ **Kui seade töötab, ärge viige oma käsi saagimispiirkonda ja saeketta lähedusse.** Saekettaga kokkupuutel võite end vigastada.



- ▶ **Kandke tolmukaitsemaski.**



- ▶ **Kandke kaitseprille.**



- ▶ **Kandke kuulmiskaitsevahendeid.** Müra võib kahjustada kuulmist.

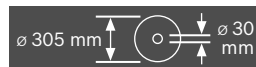


- ▶ **Ohtlik piirkond! Hoidke käed, sõrmed ja käsivarred sellest piirkonnast eemal.**



- ▶ **Ärge asetage oma sõrmi seadme haara liikuvate osade vahele.** Sõrmed võivad nende vahele kinni jääda ja tõsiselt vigastada.

Sümbolid ja nende tähendus



Pöörake tähelepanu saeketta mõõtmetele. Siseava läbimõõt peab seadme spindliga lõtkuta sobima. Ärge kasutage ka-handusdetaili ega adaptereid.



Transportimisel hoidke elektrilist tööriista üksnes selleks ettenähtud ja vastavalt märgistatud kohtadest (süvendistest).

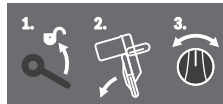


Elektrilise tööriista kandmisel ärge hoidke seda kunagi haara pidemest.



Kinnituspide avatud:
seada saab vertikaalseid kaldenurki.

Kinnituspide suletud:
seatud vertikaalset kaldenurka hoitakse.



Näitab vertikaalse kaldenurga reguleerimise esimesi samme.

1. Vabastage kinnituspide
2. Keerake kinnituspidet kergelt vasakule
3. Reguleerige pöördhoovast välja soovitud kaldenurga vahemik

Vertikaalsete kaldenurkade vahemike seadmine pöördhoovast



L saeketta kalle vasakule (45° kuni 0°)

45° R saeketta kalle paremale (0° kuni 45°)

47° haara kogu keeramispiirkond (–47° kuni +47°)

Sümbolid ja nende tähendus



Mis tahes horisontaalsete kaldenurkade väljareguleerimiseks peab saepink olema vabalt liikuv või tuleb blokeerida nurga vabajooks:

- tömmata hooba ❶ ja samal ajal vajutada nurga vabajooksu nuppu ❷ eest alla.

Seadme ja selle funktsioonide kirjeldus



Kõik ohutusnõuded ja juhised tuleb läbi lugeda. Ohutusnõuete ja juhiste eiramise tagajärjeks võib olla elektrilöök, tulekahju ja/või rasked vigastused.

Nõuetekohane kasutamine

Seade on statsionaarse seadmena ette nähtud sirgete piki- ja ristlõigete tegemiseks puidus. Seejuures on võimalik lõigata horisontaalseid kaldenurki vahemikus -52° kuni $+60^{\circ}$ ning vertikaalseid kaldenurki vahemikus 47° (vasakult poolt) kuni 47° (paremalt poolt).

Seade on ette nähtud kõva ja pehme puidu, samuti laast- ja kiudplaatide saagimiseks.

Vastavate saeketaste kasutamisel on võimalik saagida alumiiniumprofiile ja plastmaterjali.

Seadme osad

Seadme osade numeratsiooni aluseks on jooniste lehekülgedel toodud numbrid.

- 1 Tolmukott
- 2 Tolmueemaldusadapter
- 3 Laseri hoiatussilt
- 4 Käepide
- 5 Lukustushoob
- 6 Kettakaitse
- 7 Transpordipide
- 8 Pendelkettakaitse
- 9 Piirdesiini pikendus
- 10 Juhtrööbas
- 11 Töötasapinna pikendus
- 12 Avad montaaži jaoks
- 13 Vaheplaat
- 14 Nurga vabajooksu nupp
- 15 Lukustushoob mis tahes kaldenurga jaoks
- 16 Horisontaalse kaldenurga reguleerimishoob
- 17 Kinnituspide mis tahes kaldenurga jaoks (vertikaalne)
- 18 Standard-kaldenurkade sälgud

- 19 Käepideme süvendid
- 20 Sisekuuskantvõti (6 mm/4 mm)
- 21 Sisekuuskantvõti (2 mm)
- 22 Pitskruvi
- 23 Liugrull
- 24 Nurganäidik (vertikaalne) parempoolsele kaldenurga vahemikule (0° kuni 47°)
- 25 Laastude eemalesuunaja
- 26 Liugmehhanismi fikseerimishoob
- 27 Laseri kaitsekate
- 28 Liughaar
- 29 Sügavuspiiriku justeerimiskruvi
- 30 Sügavuspiirik
- 31 Transpordikaitse
- 32 Vertikaalse kaldenurga skaala
- 33 Nurganäidik (vertikaalne) vasakpoolsele kaldenurga vahemikule (47° kuni 0°)
- 34 Reguleerimisnupp $22,5^{\circ}$ -vertikaalse kaldenurga jaoks
- 35 Paralleeljuhiku lukustuskruvi
- 36 Paralleeljuhik
- 37 Horisontaalse kaldenurga skaala
- 38 Saepink
- 39 Pöördnupp (vertikaalse) kaldenurga vahemiku reguleerimiseks
- 40 Saeketas
- 41 Laastu väljaviskeava
- 42 Katte 43 lukustuskruvi
- 43 Pendelkettakaitse kate
- 44 Eesmine kinnituskruvi (katteplaat/pendelkettakaitse)
- 45 Tagumine kinnituskruvi (katteplaat/pendelkettakaitse)
- 46 Katteplaat
- 47 Spindlilukustus
- 48 Sisekuuskantkruvi saeketta kinnitusele
- 49 Kinnitusseib
- 50 Sisemine kinnitusflants
- 51 Saepingi pikenduse fikseerimiskang
- 52 Reguleeritava juhtrööpa lukustushoob
- 53 Otsmine plekk
- 54 Summuti
- 55 Summuti reguleerimiskruvid
- 56 Avad pitskruvi jaoks
- 57 Tiibkruvi
- 58 Keermestatud varras
- 59 Nurganäidik (horisontaalne)
- 60 Lüliti (sisse/välja)
- 61 Laseri lüliti (lõikejoone märgistus)
- 62 Vaheplaadi kruvid
- 63 Paralleeljuhiku klemmkruvi
- 64 Reguleerimiskruvi laseri positsioneerimiseks (ühetasusus)
- 65 Laseri kaitsekatte kruvid
- 66 Kinnituskruvi laseri monteerimisplaadi jaoks

408 | Eesti**67** Kinnituskruvi laseri korpuse jaoks**68–70**

Põhiseadistuse 0° (vertikaalne kaldenurk) reguleerimiskruvid

71 Põhiseadistuse 45° (vasak vertikaalne kaldenurk) reguleerimiskruvi**72** Põhiseadistuse 45° (parem vertikaalne kaldenurk) reguleerimiskruvi**73** Skaala **37** reguleerimiskruvid (horisontaalsete) kaldenurkade jaoks**74** Nurganäidiku kruvi (horisontaalne)**75** Kinnituspideme **17** kinnitusjõu reguleerimiskruvi**76** Takjapael**Tarnekomplekt ei sisalda kõiki kasutusjuhendis olevatel joonistel kujutatud või kasutusjuhendis nimetatud lisatarvikuid. Lisatarvikute täieliku loetelu leiate meie lisatarvikute kataloogist.****Tehnilised andmed**

Järkamissaag		GCM 12 GDL		
Tootenumber		3 601 M23 600 3 601 M23 630 3 601 M23 670	3 601 M23 660	3 601 M23 690 3 601 M23 6P0
Nimivõimsus	W	2000	1500	1800
Tühikäigupöörded	min ⁻¹	3800	3800	3800
Käivitusvoolupiiraja		●	–	●
Laseri tüüp	nm mW	635 < 1	635 < 1	635 < 1
Laseri klass		2	2	2
Kaal EPTA-Procedure 01:2014 järgi	kg	32,1	32,1	32,1
Kaitseaste		□/II	□/II	□/II
Tooriku lubatud määrtused (max/min) vt lk 412.				
Andmed kehtivad nimipingel [U] 230 V. Teistsuguste pingete ja kasutusriigis spetsiifiliste mudelite puhul võivad toodud andmed varieeruda.				

Sobivate saeketaste mõõtmed

Saeketta läbimõõt	mm	305
Saeketta paksus	mm	1,7–2,6
Saeketta siseava läbimõõt	mm	30

Andmed müra kohta

Müratase määratud kooskõlas standardiga EN 61029-2-9.

Seadme A-karakteristikuga mõõdetud müratase on üldjuhul: helirõhu tase 93 dB(A); müravõimsuse tase 106 dB(A). Mõõtemääramatus K = 3 dB.

Kasutage kuulmiskaitsevahendeid!**Montaaž****► Vältige seadme soovimatut käivitamist. Montaaži ja seadme kallal läbiviidavate tööde ajal ei tohi seade olla ühendatud vooluvõrku.****Tarnekomplekt**

Võtke kõik tarnekomplekti osad pakendist ettevaatlikult välja. Eemaldage pakkematerjal seadme ja tarvikute küljest.

Enne seadme esmakordset kasutamist kontrollige, kas tarnekomplekt sisaldab kõiki järgnevalt loetletud osi:

- Monteeritud saekettaga järkamissaag
- lukustushoob **15**
- tolmutkott **1**
- Sisekuuskantvõti **20**
- sisekuuskantvõti **21** (laseri kaitsekatte **27** all)
- pitskrugi **22**

Märkus: Kontrollige seadet võimalik kahjustuste suhtes.

Enne seadme edasist kasutamist tuleb kontrollida, kas kaitseadised ja kergelt kahjustatud osad töötavad veatult ja nõuetekohaselt. Kontrollige, kas liukuvad osad töötavad veatult ja ei kiildu kinni, samuti kas kõik detailid on vigastusteta. Seadme veatu töö tagamiseks peavad kõik detailid olema õigesti monteeritud ja vastama kõikidele tingimustele. Kahjustatud kaitseadised ja osad tuleb lasta parandada või välja vahetada volitatud parandustöökojas.

Lisaks vajalikud tööriistad:

- Ristpeakruvikeeraja
- Lehtvõti (ava laius: 8 mm)
- silmus-, leht- või otsvõti (ava laius: 10 mm ja 17 mm)

Lukustushoova montaaž (vt joonist a)– Kruvige lukustushoob **15** ülalpool hooba **16** olevasse vastavasse avasse.**► Pingutage lukustushoob 15 enne saagimist alati tugevasti kinni.** Vastasel korral võib saeketas toorikus kinni kiilduda.**Statsionaarne või paindlik montaaž****► Ohutu käsitemise tagamiseks tuleb seade enne kasutamist monteerida ühetasasele ja stabiilsele tööpinnale (nt tööpingile).****Montaaž tööpinnale (vt joonist b1)**– Kinnitage seade sobiva kruviühendusega tööpinna külge. Selleks kasutage avasid **12**.

Montaaž Boschi tööpingile (GTA 2500 W, GTA 3700, GTA 3800) (vt joonist b2)

Boschi reguleeritavate jalgadega GTA-tööpingid pakuvad elektrilisele tööriistale tuge mis tahes pinnal. Tööpinkide tugi-pinnad on ette nähtud pikkade toorikute toestamiseks.

- ▶ **Lugege läbi kõik tööpingiga kaasasolevad hoiatused ja juhised.** Hoiatuste ja juhiste eiramise tagajärjeks võib olla elektrilöökk, põleng ja/või rasked vigastused.
- ▶ **Enne seadme külgemonteerimist pange tööpink korrektselt kokku.** Veatu kokkupanek on oluline, et vältida tööpingi kokkuvajumise ohtu.
- Monteerige seade tööpingile transpordiasendis.

Tolmu/saepuru äratõmme

Pliiisaldusega värvide, teatud puiduliikide, mineraalide ja metalli tolmu võib kahjustada tervist. Tolmuga kokkupuude ja tolmu sissehingamine võib põhjustada seadme kasutajal või läheduses viibival inimesel allergilisi reaktsioone ja/või hingamisteede haigusi.

Teatud tolmu, näiteks tamme- ja pöögitolmu, on vähkidekitava toimega, iseäranis kombinatsioonis puidutöötlemisel kasutatavate lisaainetega (kromaadid, puidukaitsevahendid). Asbesti sisaldavat materjali tohivad töödelda üksnes vastava ala asjatundjad.

- Kasutage alati tolmueemaldusseadist.
- Tagage töökohas hea ventilatsioon.
- Soovitatav on kasutada hingamisteede kaitsemaski filtriga P2.

Pidage kinni töödeldavate materjalide suhtes Teie riigis kehtivatest eeskirjadest.

Tolmueemaldusseadis võib tolmu, laastude või tooriku küljest murdunud tükke tõttu ummistuda.

- Lülitage seade välja ja eemaldage toitepistik pistikupesast.
- Oodake, kuni saeketas on täielikult seiskunud.
- Tehke kindlaks ummistumise põhjus ja kõrvaldage see.
- ▶ **Vältige tolmu kogunemist töökohta.** Tolm võib kergesti süttida.

Integreeritud tolmuimemine (vt joonis c)

Laastude püüdmiseks kasutage tarnekomplekti kuuluvat tolmu-kotti **1**.

- ▶ **Iga kord pärast kasutamist kontrollige ja puhastage tolmu-kotti.**
- ▶ **Alumiiniumi saagimisel eemaldage põlengu ohu vältimiseks tolmu-kott.**
- Ühendage tolmu-kott **1** tolmueemaldusadapteriga **2** ja keerake tolmu-kotti nii, et tolmueemaldusadapteri varras fikseerub tolmu-koti vastavasse avasse.

Tolmu-kott ja tolmueemaldusadapter ei tohi saagimise ajal kunagi kokku puutuda seadme liikuvate osadega.

Tühjendage tolmu-kotti õigeaegselt.

Tolmueemaldus eraldi seadmega

Tolmueemalduseks võite tolmueemaldusadapteriga **2** ühendada ka imivooliku (Ø 35 mm).

- Torgake imivoolik tolmueemaldusadapterisse **2**.

Tolmuimeja peab töödeldava materjali tolmu imemiseks sobima.

Tervistkahjustava, kantseroogene ja kuiva tolmu eemaldamiseks kasutage spetsiaaltolmuimejat.

Tolmueemaldusadapteri puhastamine

Optimaalse tolmuimemise tagamiseks tuleb tolmueemaldusadapterit **2** regulaarselt puhastada.

- Tõmmake tolmueemaldusadapter **2** pöördliigutusega laastu väljaviskeavalt **41** maha.
- Eemaldage laastud ja muu puru.
- Suruge tolmueemaldusadapterit pöördliigutusega uuesti laastu väljaviskeavasse, kuni see fikseerub laastu väljaviskeava kohal olevasse hoiderõngasse.

Saeketta vahetamine (vt jooniseid d1 – d4)

- ▶ **Enne mistahes tööde teostamist elektrilise tööriista kallal tõmmake pistik pistikupesast välja.**

- ▶ **Saeketta paigaldamisel kandke kaitsekindaid.** Saeketaga kokkupuutel võite end vigastada.

Kasutage üksnes saekettaid, mille maksimaalne lubatud kiirus on suurem kui seadme tühikäigupöörded.

Kasutage üksnes saekettaid, mis vastavad käesolevas kasutusjuhendis esitatud andmetele ja mis on kontrollitud ja tähistatud vastavalt standardile EN 847-1.

Kasutage üksnes elektrilise tööriista tootja poolt soovitatud saekettaid, mis on töödeldava materjali jaoks sobivad. See hoiab ära saehammaste ülekuumenemise saagimisel.

Saeketta eemaldamine

- Viige seade tööasendisse.
- Keerake lukustuskruvi **42** käega lahti, nii et kate **43** saab lahtiselt rippuma jääda.
- Keerake kinnituskruvi **44** (ca 2 pööret) sisekuuskantvõtmega (4 mm) **20** lahti.
Ärge keerake kruvi täiesti välja.
- Keerake kinnituskruvi **45** (ca 6 pööret) sisekuuskantvõtmega (4 mm) **20** lahti.
Ärge keerake kruvi täiesti välja.
- Eemaldage katteplaat **46** kinnituskruvilt **45**, selleks tõmmake plaati ette ja seejärel alla.
- Vajutage lukustushoovale **5** ja keerake pendelkettakaitse **8** taha.
Hoidke pendelkettakaitset selles asendis.
- Riputage kate **43** ühest avast kinnituskruvi **45** peale.
See hoiab pendelkettakaitset avatud asendis.
- Keerake sisekuuskantkruvi **48** sisekuuskantvõtmega (6 mm) **20** ja vajutage samaaegselt spindlilukustusnupule **47** seni, kuni see fikseerub kohale.
- Hoidke spindlilukustus **47** all ja keerake kruvi **48** päripäeva välja (vasakkeere!).
- Võtke maha kinnitusflants **49**.
- Võtke maha saeketas **40**.

Saeketta paigaldamine

Vajaduse korral puhastage enne paigaldamist kõik monteeri-tavad osad.

- Asetage uus saeketas sisemisele kinnitusflantsile **50**.

410 | Eesti**► Paigaldamisel veenduge, et hammaste lõikesuund (saekettal oleva noole suund) ühtib kettakaitsele oleva noole suunaga!**

- Asetage peale kinnitusseib **49** ja kruvi **48**. Vajutage spindlilukustusele **47** seni, kuni see fikseerub kohale ja keerake kruvi vastupäeva kinni.
- Võtke kate **43** kinnituskruvilt **45** maha ja viige pendelkettakaitse uuesti alla.
- Lükake katteplaat **46** uuesti kinnituskruvi **45** alla.
- Keerake kinnituskruvid **45** ja **44** uuesti tugevasti kinni.
- Lükake kate **43** tagasi algasendisse ja keerake lukustuskrugi **42** uuesti käega kinni.

Kasutus**► Enne mistahes tööde teostamist elektrilise tööriista kallal tõmmake pistikupesast välja.****Transpordikaitse (vt joonist A)**

Transpordikaitse **31** võimaldab seadet erinevatesse kasutuskohtadesse transportimisel lihtsamalt käsitseda.

Transpordikaitse eemaldamine (tõõasend)

- Suruge liughaara **28** käepidemest **4** veidi alla, et transpordikaitset **31** vabastada.
- Tõmmake transpordikaitse **31** täiesti välja.
- Viige liughaar aeglaselt üles.

Transpordikaitse pealepanek (transpordiasend)

- Lükake liughaar **28** täiesti taha ja lukustage selles asendis (vt „Liughaara kaitse pealepanemine“, lk 410).
- Viige liughaar nii kaugele alla, et transpordikaitset **31** on võimalik täiesti sisse suruda.

Täiendavad juhised transpordi kohta vt lk 416.

Liughaara lukustamine

Liughaara **28** lukustusmehhanismi saab lukustada fikseerimishoovaga **26**. Seejuures on võimalikud liughaara kaks asendit:

- liughaar on lükatud täiesti taha (järkamislõigetekts)
- liughaar on tõmmatud täiesti ette (kompaktne transpordiasend)

Liughaara kaitse mahavõtmine (vt joonist B1)

Pärast liughaara kaitse mahavõtmist on kogu liugmehhanism töövalmis.

- Suruge fikseerimishoob **26** lõpuni alla. Fikseerimishoova fikseerimiskiil vabastab liughaara kaks alumist liigendit.

Liughaara kaitse pealepanemine (vt joonist B2)

liughaar on lükatud täiesti taha:

- Lükake liughaar **28** lõpuni taha. Liughaara kaks ülemist liigendit on nüüd püstiasendis ja suletud.
- Tõmmake fikseerimishooba **26** üles, kuni fikseerimiskiil on seatud liughaara kahe alumise liigendi vahele. Täiesti taha lükatud liughaar **28** on seeläbi lukustatud.

liughaar on tõmmatud täiesti ette:

- Tõmmake liughaar **28** lõpuni ette.

Liugmehhanism on nüüd täielikult välja toodud.

- Tõmmake fikseerimishooba **26** üles, kuni fikseerimiskiil on seatud liughaara kahe alumise liigendi vahele. Täiesti ette tõmmatud liughaar **28** on seeläbi lukustatud.

Töö ettevalmistus**Töötasapinna pikendamine (vt joonist C)**

Pikad toorikud tuleb vabast otsast toestada.

Saepinki saab töötasapinna pikenduste **11** abil suurendada vasakult ja paremalt poolt.

- Suruge fikseerimiskang **51** sisse.
- Tõmmake töötasapinna pikendus **11** kuni soovitud pikkuseni välja (maksimaalselt 250 mm).
- Töötasapinna pikenduste fikseerimiseks suruge fikseerimiskang **51** uuesti välja.

Piirdesiini pikendamine (vt joonist D)

Vertikaalsete kaldenurkade puhul tuleb piirdesiini pikendus **9** nihutada.

- Keerake lukustushoob **52** ette.
- Tõmmake piirdesiini pikendus **9** täiesti välja.
- Reguleeritava juhtrööpa fikseerimiseks suruge lukustushoob **52** uuesti taha.

Reguleeritava juhtrööpa eemaldamine (vt joonist E)

Väga suurte vertikaalsete kaldenurkade puhul tuleb piirdesiini pikendus **9** täielikult eemaldada.

- Keerake otsmine plekk **53** välja.
- Keerake lukustushoob **52** ette.
- Tõmmake piirdesiini pikendus **9** täiesti välja.
- Eemaldage piirdesiini pikendus suunaga üles.

Liughaara summutuse reguleerimine (vt joonist F)

Liughaara **28** liugmehhanism on tehases eelseatud ja ei ole elektrilise tööriista tarnimisel summutatud.

Liugmehhanismi summutust saate summutist **54** eraldi reguleerida:

tugev – suurema kontrolli all tehtavateks lõigetekts;
pehme – kiireteks lõigetekts.

- Keerake kaks reguleerimiskruvi **55** sisekuuskantvõtmega (4 mm) **20** lahti, et summutust **pehmemaks** reguleerida või pingutage mõlemad reguleerimiskruvid **55** tugevamini kinni, et summutust **tugevamaks** reguleerida.

Tooriku kinnitamine (vt joonist G)

Tööohutuse tagamiseks tuleb toorik alati kinnitada.

Ärge töödelge toorikuid, mis on kinnitamiseks liiga väikesed.

- Suruge toorik tugevasti vastu juhtrööbast **10**.
- Asetage tarnekomplekti kuuluv pitskrugi **22** ühte selleks ettenähtud avadest **56**.
- Keerake lahti tiibkrugi **57** ja sobitage pitskrugi toorikuga. Keerake tiibkrugi uuesti kinni.
- Tooriku kinnitamiseks keerake keermestatud varrast **58**.

Horizontaalsete kaldenurkade reguleerimine

Täpsete lõigete tagamiseks tuleb seadme põhiseadistusi pärast intensiivset kasutust kontrollida ja vajaduse korral reguleerida (vt „Põhiseadistuste kontrollimine ja reguleerimine“, lk 414).

► **Pingutage lukustushoob 15 enne saagimist alati tugevasti kinni.** Vastasel korral võib saeketas toorikus kinni kiilduda.

Horizontaalsete standardkaldenurkade reguleerimine (vt joonist H)

Sageli kasutatavate kaldenurkade kiireks ja täpseks reguleerimiseks on töötasapinnal sälgud **18**:

vasakul	paremal
0°	
15°; 22,5°; 31,6°; 45°	15°; 22,5°; 31,6°; 45°; 60°

- Vabastage lukustushoob **15**, juhul kui see on kinni keeratud.
- Tõmmake hooba **16** ja keerake töötasapinda **38** kuni soovitud sälguni vasakule või paremale.
- Vabastage hoob uuesti. Hoob peab sätku tuntuvalt kohale fikseeruma.

Horizontaalsete kaldenurkade reguleerimine (vt joonist I)

Horizontaalset kaldenurka saab reguleerida vahemikus 52° (vasakul pool) kuni 60° (paremal pool).

- Vabastage lukustushoob **15**, juhul kui see on kinni keeratud.
- Tõmmake hooba **16** ja suruge samaaegselt nurga vabajooksu nuppu **14** eest alla. See lukustab hoova **16** ja saepink muutub sellega vabalt liikuvaiks.
- Keerake töötasapinda **38** lukustushoovast vasakule või paremale, kuni nurganäidik **59** näitab soovitud vertikaalset kaldenurka.
- Keerake lukustushoob **15** uuesti kinni.
- Selleks et hooba **16** uuesti vabastada (standardsete kaldenurkade reguleerimiseks), tõmmake hoob üles. Nurga vabajooksu nupp **14** hüppab tagasi oma algasendis ja hoob **16** saab uuesti fikseeruda sälkudesse **18**.

Vertikaalsete kaldenurkade reguleerimine

Täpsete lõigete tagamiseks tuleb seadme põhiseadistusi pärast intensiivset kasutust kontrollida ja vajaduse korral reguleerida (vt „Põhiseadistuste kontrollimine ja reguleerimine“, lk 414).

Vertikaalset kaldenurka saab reguleerida vahemikus 47° (vasakul pool) kuni 47° (paremal pool).

Sageli kasutatavate kaldenurkade seadmiseks on nurkade 0°, 22,5°, 45° ja 47° jaoks ette nähtud piirkud.

Vasaku kaldenurga reguleerimine (45° kuni 0°)

- Tõmmake vasak piirdesiini pikendus **9** täiesti välja (vt „Piirdesiini pikendamine“, lk 410).
- Keerake lahti kinnituspide **17**.

- Keerake liughaara käepidemest **4** vasakule seni, kuni nurganäidik **33** näitab soovitud kaldenurka.
- Hoidke liughaara selles asendis ja pingutage kinnituspide **17** uuesti kinni. Kinnituspideme kinnitusjõud peab hoidma liughaara vastavas asendis mis tahes vertikaalse kaldenurga puhul.

Parema kaldenurga seadmine (0° kuni 45°) (vt joonist J)

- Tõmmake parem piirdesiini pikendus **9** täiesti välja (vt „Piirdesiini pikendamine“, lk 410).
- Keerake lahti kinnituspide **17**.
- Keerake liughaara käepidemest **4** 0°-asendist kergelt vasakule ja keerake pöördnuppu **39** seni, kuni näete soovitud kaldenurga vahemikku.
- Keerake liughaara käepidemest **4** paremale seni, kuni nurganäidik **24** näitab soovitud kaldenurka.
- Hoidke liughaara selles asendis ja pingutage kinnituspide **17** uuesti kinni. Kinnituspideme kinnitusjõud peab hoidma liughaara vastavas asendis mis tahes vertikaalse kaldenurga puhul.

Standard-kaldenurk 0°

Selleks et standard-kaldenurka 0° saaks kergesti uuesti välja reguleerida, fikseerub pöördnupp **39** kaldenurga vahemikku

- Keerake liughaara paremalt poolt üle 0°-asendi.

Mõlemapoolse kaldenurga seadmine (-47° kuni +47°)

- Tõmmake mõlemad piirdesiini pikendused **9** täiesti välja (vt „Piirdesiini pikendamine“, lk 410).
- Keerake lahti kinnituspide **17**.
- Keerake liughaara käepidemest **4** 0°-asendist kergelt vasakule ja keerake pöördnuppu **39** seni, kuni näete soovitud kaldenurga vahemikku.
- Keerake liughaara käepidemest **4** vasakule või paremale seni, kuni nurganäidik **33** või **24** näitab soovitud kaldenurka.
- Hoidke liughaara selles asendis ja pingutage kinnituspide **17** uuesti kinni. Kinnituspideme kinnitusjõud peab hoidma liughaara vastavas asendis mis tahes vertikaalse kaldenurga puhul.

Standard-kaldenurk 22,5° (vt joonist K)

- Tõmmake reguleerimisnupp **34** täiesti välja ja keerake seda 90°. Seejärel keerake liughaara käepidemest **4**, kuni liughaar kuuldavalt kohale fikseerub.

Seadme kasutuselevõtt

► **Pöörake tähelepanu võrgupinge!** Võrgupinge peab ühima elektrilise tööriista andmesilil märgitud pingega.

Sisselülitamine (vt joonist L)

- Seadme **sisselülitamiseks** tõmmake lülit (sisse/välja) **60** käepideme **4** suunas.

Märkus: Ohutuse huvides ei ole võimalik lülit (sisse/välja) **60** lukustada, vaid seda tuleb töötamise ajal kogu aeg hoida sissevajutatud asendis.

412 | Eesti

Üksnes vajutamisega lukustushoovale **5** saab liughaara alla viia.

- **Saagimiseks** tuleb seetõttu lisaks lüliti (sisse/välja) tõmbamisele vajutada lukustushoovale **5**.

Energia säästmiseks lülitage elektriline tööriist sisse vaid siis, kui seda kasutate.

Väljalülitamine

- Seadme **väljalülitamiseks** vabastage lüliti (sisse/välja) **60**.

Käivitusvoolupiiraja

Elektrooniline käivitusvoolupiiraja piirab võimsust seadme sisselülitamisel ja võimaldab kasutamist 16 A kaitsmega.

Märkus: Kui seade töötab kohe pärast sisselülitamist maksimaalpooretel, ei ole käivitusvoolupiiraja töökorras. Toimetage seade kohe parandustöökotta, mille aadressi leiate punktist „Klienditeenindus ja müügiärgne nõustamine“, lk 416.

Tööjuhised**Üldised saagimisjuhised**

- ▶ **Pingutage lukustushoob 15 ja kinnituspide 17 enne saagimist alati tugevasti kinni.** Vastasel korral võib saeketas toorikus kinni kiilduda.

- ▶ **Kõikide lõigete puhul tuleb kõigepealt tagada, et saeketas ei puutu kordagi kokku juhtrööpa, pitskrui ega seadme teiste osadega. Vajaduse korral eemaldage monteeritud abijuhikud või sobitage need vastavalt.**

Kaitske saekettast kukkumise ja lõikide eest. Ärge avaldage saekettale külgsuunalist survet.

Ärge töödelge kõverdunud toorikuid. Toorik peab olema alati sirge servaga, et seda saaks asetada vastu juhtrööbast.

Pikad toorikud tuleb vabast otsast toetada.

Tooriku lubatud mõõtmed

Tooriku maksimaalne suurus:

Kaldenurk		Kõrgus x Laius [mm]	
horisontaalne	vertikaalne	Toorik vastu piirdesiini	Toorik vastu vahepiiret (lisatarvik)
0°	0°	104 x 335	110 x 240
45°	0°	104 x 240	110 x 110
0°	45° (vasakule)	50 x 335	50 x 295
0°	45° (paremale)	40 x 335	40 x 295
45°	45° (vasakule)	50 x 240	50 x 200
45°	45° (paremale)	40 x 240	40 x 200

Tooriku minimaalne suurus (= kõik toorikud, mida saab komplekti kuuluva pitskruiuga **22** kinnitada saekettast vasakule või paremale poole): 160 x 335 mm (pikkus x laius)

Max lõikesügavus (0°/0°): 104 mm

Saagimine**Ilma tõmbeliigutusega saagimine (järkamine) (vt joonist P)**

- Lükake liughaar **28** täiesti taha ja lukustage selles asendis (vt „Liughaarale kaitse pealepanemine“, lk 410). Veenduge, et sügavuspiirik **30** on täiesti sisse surutud ja justeerimiskruvi **29** läheb liughaara liigutades läbi ava, ilma et puutuks kokku sügavuspiirikuga.

Lõikejoone märgistamine (vt joonist M)

Kaks laserkiirt näitavad saeketta lõikelaiust. Tänu sellele saate toorikut saagimiseks täpsesse asendisse seada, ilma et tuleks avada pendelkettakaitset.

- Lülitage laserkiired lülitist **61** sisse.
- Rihtige toorikul olev märgistus piki laserkiiri välja.

Märkus: Enne saagimist kontrollige, kas lõikelaiust näidatakse veel korrektselt (vt „Laseri justeerimine“, lk 414). Laserkiired võivad näiteks intensiivsel kasutusel tekkiva vibratsiooni tõttu paigast nihkuda.

Seadme käsitseja asend (vt joonist N)

- ▶ **Ärge paiknege elektrilise tööriista ees saekettaga ühel joonel, vaid seiske saeketta suhtes diagonaalselt.** Nii on Teie keha võimaliku tagasilöögi eest kaitstud.

- Hoidke käsi, sõrmi ja käsivarsi pöörlevast saekettast eemal.
- Ärge ristake oma käsi liughaara ees.

Vaheplaatide vahetamine (vt joonist O)

Punased vaheplaadid **13** võivad seadme intensiivse kasutuse järel kuluda.

Vahetage defektsed vaheplaadid välja.

- Viige seade tööasendisse.
- Keerake kruvid **62** sisekuuskantvõtmega (4 mm) **20** lahti ja eemaldage vanad vaheplaadid.
- Asetage kohale uus parempoolne vaheplaat.
- Kinnitage vaheplaat kruvidega **62** võimalikult kaugel paremal pool, nii et saeketas ei puutu võimaliku tõmbeliigutuse kogupikkuses vaheplaadiga kokku.
- Korra protseduuri analoogselt uue vasakpoolse vaheplaadi osas.

- Lülitage seade välja ja oodake, kuni saeketas on täielikult seiskunud.
- Viige liughaar aeglaselt üles.

Tõmbeliigutusega saagimine (vt joonist Q)

- ▶ **Hoidke seadme käepidemest enne sisselülitamist ja kogu saagimisprotsessi vältel tugevasti kinni. Saagimisel juhtige haara kontrollitult.** Kuna haar on erakordselt kerge käiguga, võivad hetkelise tähelepanemataste tagajärjeks olla tõsised vigastused.
- Võtke liughaaralt **28** kaitse maha (vt „Liughaaralt kaitse mahavõtmine“, lk 410).
Kontrollige, kas kogu liugmehhanism on töövalmis; selleks tõmmake liughaar **28** välja ja lükake tagasi.
- Kinnitage toorik vastavalt mõõtmetele.
- Reguleerige välja soovitud horisontaalne ja/või vertikaalne kaldenurk.
- Tõmmake liughaar piirdesini **10** eemale, kuni saeketas on tooriku ees.
- Lülitage seade sisse.
- Vajutage lukustushoovale **5** ja viige samaaegselt liughaar käepädemest **4** aeglaselt alla.
- Suruge nüüd liughaara piirdesini **10** suunas ja saagige toorik ühtlase ettenihkega läbi.
- Lülitage seade välja ja oodake, kuni saeketas on täielikult seiskunud.
- Viige liughaar aeglaselt üles.

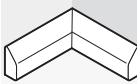

Profilliistude (põranda- või laeliistude) töötlemine

Profilliiste saab töödelda kahel erineval viisil:

- asetatuna juhtrööpa vastu,
- asetatuna saepingile.

Põrandaliistud

Järgnevast tabelist leiate juhised põrandaliistude töötlemiseks.

Seadistused		asetatuna juhtrööpa vastu		asetatuna saepingile		
		vasak pool	parem pool	vasak pool	parem pool	
	Siseserv	horisontaalne kaldenurk	45° vasakule	45° paremale	0°	0°
	Vertikaalne kaldenurk	0°	0°	45° vasakule	45° paremale	
	Tooriku positsioneerimine	Alumine serv saepingil	Alumine serv saepingil	Ülemine serv vastu juhtrööbast	Ülemine serv vastu juhtrööbast	
	Valmistoorik asub lõikest vasakul	... lõikest paremal	... lõikest vasakul	... lõikest paremal	
	Välisserv	horisontaalne kaldenurk	45° paremale	45° vasakule	0°	0°
	Vertikaalne kaldenurk	0°	0°	45° paremale	45° vasakule	
	Tooriku positsioneerimine	Alumine serv saepingil	Alumine serv saepingil	Ülemine serv vastu juhtrööbast	Ülemine serv vastu juhtrööbast	
	Valmistoorik asub lõikest vasakul	... lõikest paremal	... lõikest vasakul	... lõikest paremal	

Ühepikkuste toorikute saagimine (vt joonist R)

Ühepikkuste toorikute saagimise hõlbustamiseks võib kasutada paralleeljuhikut **36**.

Paralleeljuhiku võib monteerida töötasapinna pikenduse **11** mõlemale küljele.

- Keerake lahti lukustuskruvi **35** ja keerake paralleeljuhik **36** üle klemmkruvi **63**.
- Keerake lukustuskruvi **35** uuesti kinni.
- Seadke töötasapinna pikendus **11** soovitud pikkusele (vt „Töötasapinna pikendamine“, lk 410).

Sügavuspiiriku seadistamine (Soone saagimine) (vt joonist S)

Sügavuspiirikut tuleb reguleerida, kui tahate saagida soont või kasutada vahepiiret.

- Keerake sügavuspiirik **30** välja.
- Vajutage lukustushoovale **5** ja keerake liughaar soovitud asendisse.
- Keerake justeerimiskruvi **29** seni, kuni kruvi ots puudutab sügavuspiirikut **30**.
- Viige liughaar aeglaselt üles.

Erikujulised toorikud

Kaarjad ja ümarad toorikud tuleb kinnitada eriti kindlalt, vältimaks nende paigastnihkumist. Lõikejoonel ei tohi tooriku, juhtrööpa ja saepingi vahel olla pilu.

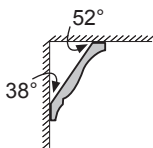
Vajaduse korral tuleb valmistada spetsiaalsed kinnitused.

Lisaks sellele saab sõltuvalt profilliistu laiusest lõikeid teha tõmbeliigutusega ja ilma.

Katsetage seadistatud kaldenurka alati kõigepealt proovide-taili peal.


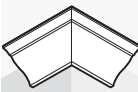
414 | Eesti

Laeliistud (vastavalt US-standardile)



Kui soovite laeliiste töödelda saepingile asetatuna, peate välja reguleerima horisontaalse kaldenurga 31,6° (saepink pööratud vasakule või paremale) ja vertikaalse kaldenurga 33,9° (liughaar kallutatud vasakule või paremale).

Järgmine tabel sisaldab juhiseid laeliistude töötlemiseks.

Seadistused		asetatuna juhtrööpa vastu		asetatuna saepingile	
		vasak pool	parem pool	vasak pool	parem pool
Laeliist					
Siseserv	horisontaalne kaldenurk	45° paremale	45° vasakule	31,6° paremale	31,6° vasakule
	Vertikaalne kaldenurk	0°	0°	33,9° vasakule	33,9° paremale
	Tooriku positsioneerimine	Alumine serv vastu juhtrööbast	Alumine serv vastu juhtrööbast	Ülemine serv vastu juhtrööbast	Ülemine serv vastu juhtrööbast
	Valmistoorik asub lõikest paremal	... lõikest vasakul	... lõikest vasakul	... lõikest paremal
Välisserv	horisontaalne kaldenurk	45° vasakule	45° paremale	31,6° vasakule	31,6° paremale
	Vertikaalne kaldenurk	0°	0°	33,9° paremale	33,9° vasakule
	Tooriku positsioneerimine	Alumine serv vastu juhtrööbast	Alumine serv vastu juhtrööbast	Ülemine serv vastu juhtrööbast	Ülemine serv vastu juhtrööbast
	Valmistoorik asub lõikest paremal	... lõikest vasakul	... lõikest vasakul	... lõikest paremal

Põhiseadistuste kontrollimine ja reguleerimine

Täpsete lõigete tagamiseks tuleb seadme põhiseadistusi pärast intensiivset kasutust kontrollida ja vajaduse korral reguleerida.

Selleks on vaja kogemusi ja asjaomaseid spetsiaaltööriistu.

Boschi volitatud parandustöökojas tehakse need tööd kiiresti ja usaldusväärsetl.

Lasери justeerimine

Märkus: Laseri funktsiooni testimiseks peab elektriline tööriist olema vooluvõrguga ühendatud.

► **Laseri reguleerimise ajal (nt liughaara liigutamisel) ärge kunagi vajutage lülitile (sisse/välja).** Elektrilise tööriista soovimatu käivitamine võib kaasa tuua vigastusi.

- Viige seade tööasendisse.
- Keerake saepinki **38** kuni sälguni **18** 0°. Hoob **16** peab sälgus tuntavalt kohale fikseeruma.
- Lülitage laserkiired lülitist **61** sisse.

Kontrollimine: (vt joonist T1)

- Märkige toorikule sirge lõikejoon.
- Vajutage lukustushoovale **5** ja viige samaaegselt liughaar käepädemest **4** aeglaselt alla.
- Rihtige toorik välja nii, et saeketta hambad on lõikejoonega ühel joonel.
- Hoidke toorikut selles asendis kinni ja viige liughaar aeglaselt uuesti üles.
- Kinnitage toorik.

- Lülitage laserkiired lülitist **61** sisse.

Laserkiired peavad olema toorikule märgitud lõikejoonest kogu aeg ühel kaugusel, seda ka siis, kui liughaar viiakse alla.

Ühetasase reguleerimine: (vt joonist T2)

- Keerake vastavat reguleerimiskruvi **64** sisekuuskantvõtmega (2 mm) **21** seni, kuni laserkiir on toorikule märgitud lõikejoonest kogu pikkuses ühel ja samal kaugusel.

Üks pööre vastupäeva viib laserkiire vasakult paremale, üks pööre päripäeva viib laserkiire paremalt vasakule.

Paralleelsuse reguleerimine: (vt joonist T3)

- Keerake lahti kaks kruvi **65** laseri kaitsekattel **27**, kasutades sisekuuskantvõtit (4 mm) **20**.

Märkus: Et pääseda ligi laseri kaitsekatte eesmisele kruvile, peate viima liughaara pisut alla, kuni sisekuuskantvõtit saab torgata läbi pendelkettkaitstes oleva ava.

- Keerake kinnituskruvi **66** (ca 1 – 2 pööret) sisekuuskantvõtmega (2 mm) **21** lahti. Ärge keerake kruvi täiesti välja.
- Nihutage laseri monteerimisplaati paremale või vasakule, kuni laserkiired on toorikule märgitud lõikejoonega kogu pikkuses paralleelsed.
- Hoidke laseri monteerimisplaati selles asendis ja pingutage kinnituskruvi **66** uuesti kinni.
- Pärast reguleerimist kontrollige lõikejoonega paralleelsust uuesti. Vajaduse korral reguleerige laserkiired reguleerimiskruvidega **64** veelkord välja.
- Kinnitage laseri kaitsekate **27** uuesti külge.

Külgmise kõrvalekalde reguleerimine liughaara liigutamisel: (vt joonis T4)

- Keerake lahti kaks kruvi **65** laseri kaitsekattel **27**, kasutades sisekuuskantvõtit (4 mm) **20**.
- Märkus:** Et pääseda ligi laseri kaitsekatte eesmisele kruvile, peate viima liughaara pisut alla, kuni sisekuuskantvõtit saab torgata läbi pendelkettekaitses oleva ava.
- Keerake mõlemad kinnituskruvid **67** (ca 1 – 2 pööret) sisekuuskantvõtmega (2 mm) **21** lahti. Ärge keerake kruvisid täiesti välja.
- Nihutage laseri korpusit paremale või vasakule, kuni laserkiirte külgmist kõrvalekalde liughaara allaviimisel enam ei esine.
- Pärast reguleerimist kontrollige löikejoonega paralleelsust uuesti. Vajaduse korral reguleerige laserkiired reguleerimiskruvidega **64** veelkord välja.
- Hoidke laseri monteerimisplaati selles asendis ja pingutage kinnituskruvid **67** uuesti kinni.
- Kinnitage laseri kaitsekate **27** uuesti külge.

Standard-kaldenurga 0° (vertikaalne) reguleerimine

- Viige seade transpordiasendisse.
- Keerake saepinki **38** kuni sälguni **18** 0°. Hoob **16** peab sälgus tuntavalt kohale fikseeruma.

Kontrollimine: (vt joonist U1)

- Seadke nurgakaliiber 90°-le ja asetage see töötasapinnale **38**.

Nurgamõõdiku haar peab olema saekettaga **40** kogu pikkuses ühetasa.

Reguleerimine: (vt joonist U2)

- Keerake lahti kinnitusvide **17**.
- Keerake mõlemad reguleerimiskruvid **68** (vähemalt 1 pööre) otsvõtmega (10 mm) lahti.
- Keerake reguleerimiskruvi **70** (ca 3 pööret) sisekuuskantvõtmega (4 mm) **20** lahti.
- Keerake reguleerimiskruvi **69** sisekuuskantvõtmega (4 mm) **20** nii palju sisse või välja, kuni nurgakaliibri haar on saekettaga kogu pikkuses ühetasa.
- Pingutage kinnitusvide **17** uuesti kinni. Seejärel pingutage tugevasti kinni kõigepealt reguleerimiskruvi **70** ja seejärel reguleerimiskruvid ja **68**.

Kui nurganäidikud **33** ja **24** ei ole pärast seadistamist 0°-märkidega skaalal **32** kohakuti, keerake nurganäidikute kinnituskruvid ristpeakruvikeerajaga lahti ja rihtige nurganäidikud piki 0°-märke välja.

Standard-kaldenurkade 45° (vasak, vertikaalne) reguleerimine

- Viige seade tööasendisse.
- Keerake saepinki **38** kuni sälguni **18** 0°. Hoob **16** peab sälgus tuntavalt kohale fikseeruma.
- Tõmmake vasak piirdesiini pikendus **9** täiesti välja.
- Vabastage kinnitusvide **17** ja keerake liughaar käepidemest **4** lõpuni vasakule (45°).

Kontrollimine: (vt joonist V1)

- Seadke nurgakaliiber 45°-le ja asetage see töötasapinnale **38**.

Nurgamõõdiku haar peab olema saekettaga **40** kogu pikkuses ühetasa.

Reguleerimine: (vt joonist V2)

- Keerake reguleerimiskruvi **71** lehtvõtmega (8 mm) nii palju sisse või välja, et nurgakaliibri haar on saekettaga kogu pikkuses ühetasa.
- Pingutage kinnitusvide **17** uuesti kinni.

Kui nurganäidikud **33** ja **24** ei ole pärast seadistamist 45°-märkidega skaalal **32** ühel joonel, kontrollige kõigepealt kaldenurga ja nurganäidikute 0°-seadistust. Seejärel korrake 45°-kaldenurga seadistust.

Standard-kaldenurkade 45° (parem, vertikaalne) reguleerimine

- Viige seade tööasendisse.
- Keerake saepinki **38** kuni sälguni **18** 0°. Hoob **16** peab sälgus tuntavalt kohale fikseeruma.
- Tõmmake parem piirdesiini pikendus **9** täiesti välja.
- Keerake lahti kinnitusvide **17**.
- Keerake liughaara käepidemest 4 0°-asendist kergelt vasakule ja pöörake pöördnuppu **39**, kuni nähtavale ilmub parempoolne kaldenurk.
- Keerake liughaara käepidemest **4** lõpuni paremale (45°).

**Kontrollimine:** (vt joonist W1)

- Seadke nurgakaliiber 135°-le ja asetage see saepingile **38**. Nurgamõõdiku haar peab olema saekettaga **40** kogu pikkuses ühetasa.

Reguleerimine: (vt joonist W2)

- Keerake reguleerimiskruvi **72** lehtvõtmega (8 mm) nii palju sisse või välja, et nurgakaliibri haar on saekettaga kogu pikkuses ühetasa.
- Pingutage kinnitusvide **17** uuesti kinni.

Kui nurganäidikud **33** ja **24** ei ole pärast seadistamist 45°-märkidega skaalal **32** ühel joonel, kontrollige kõigepealt kaldenurga ja nurganäidikute 0°-seadistust. Seejärel korrake 45°-kaldenurga seadistust.

Horizontaalsete kaldenurkade skaala reguleerimine

- Viige seade tööasendisse.
- Keerake saepinki **38** kuni sälguni **18** 0°. Hoob **16** peab sälgus tuntavalt kohale fikseeruma.

Kontrollimine: (vt joonist X1)

- Seadke nurgamõõdik 90°-le ja asetage see juhtrööpa **10** ja saeketta **40** vahele töötasapinnale **38**.

Nurgamõõdiku haar peab olema saekettaga **40** kogu pikkuses ühetasa.

Reguleerimine: (vt joonist X2)

- Keerake lahti kõik neli reguleerimiskruvi **73** sisekuuskantvõtmega (4 mm) **20** ja pöörake saepinki **38** koos skaalaga **37**, kuni nurgamõõdiku haar on saekettaga kogu pikkuses ühetasa.
- Keerake kruvi uuesti kinni.

Kui nurganäidik **59** ei ole pärast seadistamist 0°-märgi skaalal **37** ühel joonel, keerake kruvi **74** ristpeakruvikeerajaga lahti ja rihtige nurganäidik 0°-märgi järgi välja.

416 | Eesti

Kinnituspõlme 17 kinnitusjõu reguleerimine (vt joonist Y)

Kinnituspõlme 17 kinnitusjõudu saab reguleerida.

Kontrollimine:

- Kinnituspõlme kinnitusjõud peab hoidma liughaara vastavas asendis mis tahes vertikaalse kaldenurga puhul.

Reguleerimine:

- Keerake lahti kinnituspõlme 17.
- Kinnitusjõu vähendamiseks keerake reguleerimiskruvi 75 otsvõtmega (17 mm) vastupäeva, kinnitusjõu suurendamiseks päripäeva.
- Reguleerige välja vertikaalne kaldenurk, pingutage kinnituspõlme 17 uuesti kinni ja kontrollige, kas soovitud kinnitusjõud on saavutatud.

Transport (vt joonist Z)

Enne seadme transportimist peate tegema järgmist:

- Lükake liughaar 28 täiesti taha ja lukustage selles asendis (vt „Liughaara kaitse pealepanemine“, lk 410).
- Veenduge, et sügavuspiir 30 on täiesti sisse surutud ja justeerimiskruvi 29 läheb liughaara liigutades läbi ava, ilma et puutuks kokku sügavuspiirikuga.
- Viige liughaar nii kaugemale alla, et transpordikaitset 31 on võimalik täiesti sisse suruda.
- Lükake töötasapinna pikendused 11 täiesti sisse.
- Reguleerige välja vertikaalne kaldenurk 0° ja pingutage lukustuspõlme 17 kinni.
- Pöörake saepink 38 lõpuni vasakule ja keerake lukustushoob 15 kinni.
- Siduge võrgukaabel takjapaelaga 76 kokku.
- Eemaldage kõik lisatarvikud, mis ei ole tugevasti seadme külge kinnitatud. Enne transportimist asetage saekettad võimaluse korral suletud mahutisse.
- Kandke seadet transpordipidemest 7 või võtke kinni saepingi kõrvale jäävatest süvenditest 19.
- ▶ Seadme transportimiseks kasutage alati transpordiseadiseid, seadme kandmisel ärge hoidke seadet kunagi kaitseosadest, liughaara 28 ega käepidemest 4.
- ▶ Seljavigastuste vältimiseks kandke seadet alati kahekesi.

Hooldus ja teenindus**Hooldus ja puhastus**

- ▶ Enne mistahes tööde teostamist elektrilise tööriista kallal tõmmake pistik pistikupesast välja.

Tööohutuse tagamiseks tuleb toitejuhe lasta vajaduse korral vahetada Boschi elektriliste tööriistade volitatud parandustöökojas.

Puhastus

Seadme laitmatu ja ohutu töö tagamiseks hoidke seade ja selle ventilatsioonivad puhtad.

Pendelkettakaitse peab saama alati vabalt liikuda ja automaatselt sulguda. Seetõttu hoidke pendelkettakaitse ümbrus alati puhas.

- Iga kord pärast töö lõppu eemaldage tolm ja saepuru suruõhu või pintsliga abil.
- Puhastage regulaarselt liugrulli 23 ja liughaara 28.

Lisatarvikud

Pitskrui	1 609 B02 125
Vaheplaadid	1 609 B02 375
Tolmukott	1 609 B02 595
Tolmueemaldusadapter	2 607 001 977
Tööpink GTA 2500 W	0 601 B12 100
Tööpink GTA 3800	0 601 B24 000
Puidutolmuimeja GAS 50 M	0 601 988 103

Saekettad puidu ja plaatmaterjalide, paneelide ja liistude jaoks

Saeketas 305 x 30 mm, 60 hammast 2 608 641 768

Saekettad plastmaterjalide ja värviliste metallide töötlemiseks

Saeketas 305 x 30 mm, 96 hammast 2 608 642 099

Saeketas 305 x 30 mm, 96 hammast 2 608 640 453

Saekettad igat liiki laminaatpõrandamaterjalidele

Saeketas 305 x 30 mm, 96 hammast 2 608 642 137

Klienditeenindus ja müügijärgne nõustamine

Klienditeeninduses vastatakse toote paranduse ja hoolduse ning varuosade kohta esitatud küsimustele. Joonised ja teabe varuosade kohta leiate ka veebisaidilt:

www.bosch-pt.com

Boschi nõustajad osutavad Teile toodete ja tarvikute küsimustes meeleldi abi.

Päringute esitamisel ja varuosade tellimisel näidake kindlasti ära seadme andmesildil olev 10-kohaline tootenumber.

Eesti Vabariik

Mercantile Group AS

Boschi elektriliste käsitööriistade remont ja hooldus

Pärnu mnt. 549

76401 Saue vald, Laagri

Tel.: 6549 568

Faks: 679 1129

Kasutuskõlmatuks muutunud seadmete käitlus

Elektriseadmed, lisatarvikud ja pakendid tuleks keskkonnasäästlikult ringlusse võtta.

Ärge visake kasutusressursi ammendanud elektrilisi tööriistu olmejäätmete hulka!

Üksnes EL liikmesriikidele:

Vastavalt Euroopa Parlamendi ja nõukogu direktiivile 2012/19/EL elektri- ja elektroonikaseadmete jäätmete kohta ning direktiivi kohaldamisele liikmesriikides tuleb kasutus- kõlmatuks muutunud elektrilised tööriistad eraldi kokku koguda ja keskkonnasäästlikult korduskasutada või ringlusse võtta.

Tootja jätab endale õiguse muudatuste tegemiseks.

Latviešu

Drošības noteikumi

Vispārējie drošības noteikumi darbam ar elektroinstrumentiem

⚠ BRĪDINĀJUMS Lai izvairītos no elektriskā trieciena, savainojumiem un aizdegšanās, elektroinstrumentu lietošanas laikā jāveic šādi svarīgi piesardzības pasākumi.

Pirms elektroinstrumenta lietošanas izlasiet visus šos drošības noteikumus un norādījumus un pēc izlasīšanas saglabāiet tos turpmākai izmantošanai.

Drošības noteikumos lietotais apzīmējums „Elektroinstrumenti” attiecas gan uz tīkla elektroinstrumentiem (ar elektro-kabeļiem), gan arī uz akumulatora elektroinstrumentiem (bez elektrokabeļa).

Drošība darba vietā

- ▶ **Sekoļiet, lai darba vieta būtu tīra un sakārtota.** Nekārtīgā darba vietā un sliktā apgaismojumā var viegli notikt nelaimes gadījums.
- ▶ **Nelietojiet elektroinstrumentu eksplozīvu vai uguns-nedrošu vielu tuvumā un vietās ar paaugstinātu gāzes vai putekļu saturu gaisā.** Darba laikā elektroinstrumenti nedaudz dzirksteļo, un tas var izsaukt viegli degošu putekļu vai tvaiku aizdegšanos.
- ▶ **Lietojot elektroinstrumentu, neļaujiet nepiederošām personām un jo īpaši bērniem tuvoties darba vietai.** Citi personu klātbūtne var novērst uzmanību, kā rezultātā jūs varat zaudēt kontroli pār elektroinstrumentu.

Elektrodrošība

- ▶ **Elektroinstrumenta kontaktdakšai jābūt piemērotai elektrotīkla kontaktlīdžai. Kontaktdakšas konstrukciju nedrīkst nekādā veidā mainīt. Nelietojiet kontaktdakšas salāgotājus, ja elektroinstrumenti caur kabeļiem tiek savienoti ar aizsargzemējuma ķēdi.** Neizmaiņas konstrukcijas kontaktdakša, kas piemērota kontaktlīdžai, ļauj samazināt elektriskā trieciena saņemšanas risku.
- ▶ **Darba laikā nepieskarities saņemtiem priekšmetiem, piemēram, caurulēm, radiatoriem, plītim vai ledusskapjiem.** Pieskaroties saņemtiem virsmām, pieaug risks saņemt elektrisko triecienu.
- ▶ **Nelietojiet elektroinstrumentu lietus laikā, neturiet to mitrumā.** Mitrumam iekļūstot elektroinstrumentā, pieaug risks saņemt elektrisko triecienu.
- ▶ **Nenesiet un nepiekariet elektroinstrumentu aiz elektrokabeļa. Neraujiet aiz kabeļa, ja vēlaties atvienot instrumentu no elektrotīkla kontaktlīdžas. Sargājiet elektrokabeļi no karstuma, eļļas, asām šķautnēm un elektroinstrumenta kustīgajām daļām.** Bojāts vai samēzģļojies elektrokabeļis var būt par cēloni elektriskajam triecienam.
- ▶ **Darbinot elektroinstrumentu ārpus telpām, izmantojiet tā pievienošanai vienīgi tādus pagarinātājkabeļus, kuru lietošana ārpus telpām ir atļauta.** Lietojot elektro-

kabeļi, kas piemēroti darbam ārpus telpām, samazinās risks saņemt elektrisko triecienu.

- ▶ **Ja elektroinstrumentu tomēr nepieciešams lietot vietās ar paaugstinātu mitrumu, izmantojiet tā pievienošanai noplūdes strāvas aizsargreļķu.** Lietojot noplūdes strāvas aizsargreļķu, samazinās risks saņemt elektrisko triecienu.

Personiskā drošība

- ▶ **Darba laikā saglabājiet paškontroli un rīkojieties saprātīgi ar veselību.** Pārtrauciet darbu, ja jūtaties noguris vai atrodaties alkohola, narkotiku vai medikamentu izraisītā reibumā. Strādājot ar elektroinstrumentu, pat viens neuzmanības mirklis var būt par cēloni nopietnam savainojumam.
- ▶ **Izmantojiet individuālos darba aizsardzības līdzekļus. Darba laikā nēsājiet aizsargbrilles.** Individuālo darba aizsardzības līdzekļu (putekļu maskas, neslidošu apavu un aizsargķiveres vai ausu aizsargu) pielietošana atbilstoši elektroinstrumenta tipam un veicamā darba raksturam ļauj izvairīties no savainojumiem.
- ▶ **Nepieļaujiet elektroinstrumenta patvaļīgu ieslēgšanos. Pirms elektroinstrumenta pievienošanas elektrotīklam, akumulatora ievietošanas vai izņemšanas, kā arī pirms elektroinstrumenta pārnesšanas pārliecinieties, ka tas ir izslēgts.** Pārnesot elektroinstrumentu, ja pirksts atrodas uz ieslēdzēja, kā arī pievienojot to elektrobarošanas avotam laikā, kad elektroinstrumenti ir ieslēgti, var viegli notikt nelaimes gadījums.
- ▶ **Pirms elektroinstrumenta ieslēgšanas neizmirstiet izņemt no tā regulējošos instrumentus vai atslēgas.** Regulējošais instruments vai atslēga, kas ieslēgšanas brīdī atrodas elektroinstrumenta kustīgajās daļās, var radīt savainojumu.
- ▶ **Darba laikā izvairieties ieņemt neērtu vai nedabisku ķermeņa stāvokli. Vienmēr ieturiet stingru stāju un centieties saglabāt līdzsvaru.** Tas atvieglo elektroinstrumenta vadību neparedzētās situācijās.
- ▶ **Izvēlieties darbam piemērotu apģērbu. Darba laikā nēsājiet brīvi plandošas drēbes un rotaslietas. Netuviniet matus, apģērbu un aizsargcimdus elektroinstrumenta kustīgajām daļām.** Elektroinstrumenta kustīgajās daļās var iekļerties vaļīgas drēbes, rotaslietas un gari mati.
- ▶ **Ja elektroinstrumenta konstrukcija ļauj tam pievienot ārējo putekļu uzsūkšanas vai savākšanas/uzkrāšanas ierīci, sekoļiet, lai tā būtu pievienota un pareizi darbota.** Pielietojot putekļu uzsūkšanu vai savākšanu/uzkrāšanu, samazinās to kaitīgā ietekme uz strādājošās personas veselību.

Saudzējoša apiešanās un darbs ar elektroinstrumentiem

- ▶ **Nepārslogojiet elektroinstrumentu. Katram darbam izvēlieties piemērotu elektroinstrumentu.** Elektroinstrumenti darbojas labāk un drošāk pie nominālās slodzes.
- ▶ **Nelietojiet elektroinstrumentu, ja ir bojāts tā ieslēdzējs.** Elektroinstrumenti, ko nevar ieslēgt un izslēgt, ir bīstami lietošanai un to nepieciešams remontēt.

418 | Latviešu

- ▶ **Pirms elektroinstrumenta apkopes, regulēšanas vai darbinstrumenta nomainas atvienojiet tā kontaktdakšu no barojošā elektrotīkla vai izņemiet no tā akumulatoru.** Šādi iespējams novērst elektroinstrumenta nejausu ieslēgšanos.
- ▶ **Ja elektroinstruments netiek lietots, uzglabājiet to piemērotā vietā, kur elektroinstruments nav sasniedzams bērniem un personām, kuras neprot ar to rīkoties vai nav iepazinušās ar šiem noteikumiem.** Ja elektroinstrumentu lieto nekompetentas personas, tas var apdraudēt cilvēku veselību.
- ▶ **Rūpīgi veiciet elektroinstrumenta apkalpošanu. Pārbaudiet, vai kustīgās daļas darbojas bez traucējumiem un nav iespēstas, vai kāda no daļām nav salauzta vai bojāta, vai katra no tām pareizi funkcionē un pilda tai paredzēto uzdevumu. Nodrošiniet, lai bojātās daļas tiktu savlaicīgi nomainītas vai remontētas pilnvarotā remonta darbnīcā.** Daudzi nelaimes gadījumi notiek tāpēc, ka elektroinstruments pirms lietošanas nav pienācīgi apkalpots.
- ▶ **Savlaicīgi notīriet un uzasiniet griezošos darbinstrumentus.** Rūpīgi kopti elektroinstrumenti, kas apgādāti ar asiem griezējinstrumentiem, ļauj strādāt daudz ražīgāk un ir vieglāk vadāmi.
- ▶ **Lietojiet vienīgi tādus elektroinstrumentus, papildpiederumus, darbinstrumentus utt., kas atbilst šeit sniegtajiem norādījumiem, ņemot vērā arī konkrētos darba apstākļus un pielietojuma īpatnības.** Elektroinstrumentu lietošana citiem mērķiem, nekā tiem, kuriem to ir paredzējis ražotājs, ir bīstama un var novest pie neparedzamām sekām.

Apkalpošana

- ▶ **Nodrošiniet, lai elektroinstrumenta remontu veiktu kvalificēts personāls, nomainīti izmantojot oriģinālās rezerves daļas un piederumus.** Tikai tā iespējams panākt un saglabāt vajadzīgo darba drošības līmeni.

Drošības noteikumi paneļzāģiem

- ▶ **Elektroinstruments tiek piegādāts kopā ar brīdinošo uzlīmi (grafiskajā lappusē parādītā elektroinstrumenta attēlā tā ir apzīmēta ar numuru 3).**



- ▶ **Uzsākot lietošanu, pārlīmējiet pāri angļu tekstam kopā ar mērinstrumentu piegādāto brīdinošo uzlīmi jūsu valsts valodā.**
- ▶ **Nevērsiet lāzera staru citu personu vai dzīvnieku virzienā un neskatieties lāzera starā.** Šis elektroinstruments izstaro 2. klases lāzera starojumu atbilstoši standartam EN 60825-1. Ar to var nejausi apžilbināt citas personas.
- ▶ **Uzturiet darba vietu tīru.** Īpaši bīstams ir dažādu materiālu putekļu sajaukums. Vieglo metālu putekļi ir ļoti ugunsne droši un sprādzienbīstami.
- ▶ **Laikā, kad elektroinstruments netiek lietots, uzglabājiet to drošā vietā. Uzglabāšanas vietai jābūt sausai un aizslēdzamai.** Tas ļaus novērst elektroinstrumenta sabojāšanos uzglabāšanas laikā vai nonākšanu nekompetentu personu rokās.
- ▶ **Lietojiet elektroinstrumentu tikai tādiem materiāliem, kam tas ir paredzēts.** Pretējā gadījumā elektroinstruments var tikt pārslogots.
- ▶ **Vienmēr droši nostipriniet apstrādājamo priekšmetu. Neapstrādājiet priekšmetus, kuri ir par maziem, lai tos stingri nostiprinātu.** Pretējā gadījumā attālums starp rokām un rotējošo zāģa asmeni var kļūt nepieļaujami mazs.
- ▶ **Sekojiet, lai dārza instrumenta rokturi būtu sausi un tīri un lai uz tiem nenokļūtu eļļa vai smērvielas.** Ar smērvielu pārklāti vai eļļaini rokturi ir slideni un var būt par cēloni kontroles zaudēšanai pār dārza instrumentu.
- ▶ **Nelietojiet elektroinstrumentu, ja ir bojāts tā elektrokabelis. Ja elektrokabelis tiek bojāts darba laikā, nepieskarieties tam, bet izvelciet kabeļa kontaktdakšu no elektrotīkla kontakttīzdas.** Strādājot ar instrumentu, kuram ir bojāts elektrokabelis, pieaug risks saņemt elektrisko triecienu.
- ▶ **Regulāri pārbaudiet, vai elektrokabeļi nav radušies bojājumi, un vajadzības gadījumā nogādājiet to remontam Bosch pilnvarotā elektroinstrumentu remonta darbnīcā. Nomainiet bojāto pagarinātājkaбели.** Tas ļaus elektroinstrumentam saglabāt nepieciešamo darba drošības līmeni.
- ▶ **Nelietojiet neasus, ieplaisājušus, saliektus vai citādi bojātus zāģa asmeņus.** Zāģa asmeņi ar neasiem vai nepareizi izliektiem zobiem veido šauru zāģējumu, kas rada pastiprinātu berzi, var būt par cēloni zāģa asmens iespiešanai zāģējumā un izraisīt atslīdēšanu.
- ▶ **Nelietojiet elektroinstrumentu bez asmens aptverplāksnes. Nomainiet aptverplāksni, ja tā ir bojāta.** Ja elektroinstrumentā ir iestiprināta bojāta asmens aptverplāksne, zāģa asmens var izraisīt savainojumu.
- ▶ **Nelietojiet zāģa asmeņus, kas izgatavoti no stipri legēta ātrgriezējtērauda (HSS).** Šādi asmeņi var viegli salūzt.
- ▶ **Vienmēr lietojiet vajadzīgā izmēra zāģa asmeņus ar piemērotu stiprināšanas urbumu (piemēram, romba veida vai apaļu).** Zāģa asmeņi, kas nav piemēroti zāģa stiprinājuma ierīcēm, slīkti centrējas un var būt par cēloni kontroles zaudēšanai pār elektroinstrumentu.
- ▶ **Nodrošiniet, lai kustīgais aizsargpārsegs pareizi funkcionētu un varētu brīvi kustēties.** Nekādā gadījumā nenostipriniet aizsargpārsegu paceltā stāvoklī.
- ▶ **Lietojiet elektroinstrumentu tikai tad, ja uz apstrādājamā priekšmeta virsmas neatrodas instrumenti, koka skaidas, u.c. priekšmeti.** Pat nelieli koka vai citi priekšmeti, nonākot saskarē ar rotējošu zāģa asmeni, var tikt mestī ar lielu ātrumu un traipīt elektroinstrumenta lietotājam.
- ▶ **Atbrīvojiet grīdu no koka skaidām un materiāla atgriezumiem.** Uz šādiem priekšmetiem var paslidēt vai pakļūpt.
- ▶ **Nenomainiet iebūvēto lāzera elementu vai mirdzdiodi pret cita tipa izstrādājumu.** Lāzera elements vai mirdz-

diode, kas nav piemēroti izmantošanai šajā elektroinstrumentā, var radīt briesmas tā lietotājiem. Lai nepieļautu drošības līmeņa degradāciju, izstrādājumu remonts vai nomaiņa jāveic pilnvarotā servisa centrā vai remonta darbnīcā.

- ▶ **Nekādā gadījumā nemēģiniet novākt zāga asmens tuvumā esošos zāgēšanas blakusproduktus, piemēram, zāga skaidas, koka šķembas u.c laikā, kad elektroinstrumentu darbojas.** Vienmēr vispirms pārvietojiet darbinstrumenta galvu augšējā (izejas) stāvoklī un izslēdziet elektroinstrumentu.
- ▶ **Pēc darba nepieskarieties zāga asmenim, līdz tas nav atdzisis.** Darba laikā zāga asmens stipri sakarst.
- ▶ **Gadījumā ja iestrēgst zāga asmens, izslēdziet elektroinstrumentu un turiet apstrādājamo priekšmetu nekustīgi, līdz zāga asmens ir pilnīgi apstājies.** Lai izvairītos no atsitiena, apstrādājamo priekšmetu drīkst pārvietot tikai pēc zāga asmens apstāšanās. Pirms elektroinstrumenta atkārtotas iedarbināšanas noskaidrojiet un novērsiet zāga asmens iestrēgšanas cēloni.
- ▶ **Neizlaidiet elektroinstrumentu no rokām, pirms tas nav pilnīgi apstājies.** Pēc instrumenta izslēgšanas tajā iestiprinātais darbinstruments zināmu laiku turpina rotēt un var izraisīt savainojumus.
- ▶ **Kontaktējiet zāga asmeni ar apstrādājamo priekšmetu tikai tad, ja elektroinstrumentu ir ieslēgts.** Pretējā gadījumā zāga asmens var ieķerties apstrādājamajā priekšmetā, radot atsitiena briesmas.
- ▶ **Neatbalstieties pret elektroinstrumentu.** Elektroinstrumenta apgāšanās darba laikā vai nejuša pieskaršanās zāga asmenim var izraisīt nopietnu savainojumu.
- ▶ **Parūpējieties, lai bridinošās uzlīmes uz elektroinstrumenta korpusa vienmēr būtu skaidri salasāmas.**
- ▶ **Nepieļaujiet pirkstu nonākšanu starp slidstieņu kustīgajām daļām.** Pirksti var tikt saspiesti un smagi savainoti.
- ▶ **Pirms instrumenta ieslēgšanas un arī zāgēšanas laikā stingri turiet rokturi.** Zāgēšanas laikā kontrolējiet piedziņas bloka pārvietošanos pa slidstieņiem. Viens neuzmanības mirklis var kļūt par cēloni nopietnam savainojumam, jo piedziņas bloks pārvietojas pa slidstieņiem ārkārtīgi viegli.
- ▶ **Zāgējot apstrādājamo priekšmetu, pārvietojiet piedziņas bloku no priekšpusē uz mugurpusi.** Pretējā gadījumā zāga asmens var ieķerties apstrādājamajā priekšmetā, radot atsitiena briesmas.
- ▶ **Nostipriniet apstrādājamo priekšmetu.** Iestiprinot apstrādājamo priekšmetu skrūvspilēs vai citā stiprinājuma ierīcē, strādāt ir drošāk, nekā tad, ja tas tiek turēts ar rokām.

Simboli

Šeit ir aplūkoti daži apzīmējumi, kuru nozīmi ir svarīgi zināt, lietojot elektroinstrumentu. Tāpēc lūdzam iegaumēt šos apzīmējumus un to nozīmi. Apzīmējumu pareiza interpretācija ļaus vieglāk un drošāk strādāt ar elektroinstrumentu.

Simboli un to nozīme



- ▶ **Lāzera starojums**
Neskatieties lāzera starā
2. klases lāzera starojums



- ▶ **Elektroinstrumenta darbības laikā ne-tuviniet rokas zāgēšanas vietai un zāga asmenim.** Pieskaršanās zāga asmenim ir bīstama, jo var izraisīt savainojumu.



- ▶ **Nēsājiet putekļu aizsargmasku.**



- ▶ **Nēsājiet aizsargbrilles.**



- ▶ **Lietojiet līdzekļus dzirdes orgānu aizsardzībai.** Trokšņa iedarbība var radīt paliekošus dzirdes traucējumus.



- ▶ **Bīstama zona! Sekojiet, lai Jūsu rokas, delnas un pirksti atrastos pēc iespējas tālāk no šīs zonas.**



- ▶ **Nepieļaujiet pirkstu nonākšanu starp slidstieņu kustīgajām daļām.** Pirksti var tikt saspiesti un smagi savainoti.



Izvēloties zāga asmeni, ņemiet vērā tā izmērus. Asmens centrālā atvēruma diametram jābūt tādā, lai asmens novietotos uz darbvārpstas cieši, bez spēles. Nelietojiet samazinātos ieliktnus vai adapterus diametra salāgošanai.



Transportēšanas laikā satveriet elektroinstrumentu tikai aiz šim nolūkam paredzētajām un apzīmētajām vietām (satveršanas padziļinājumiem) vai aiz transportēšanas roktura.



Nekad nenesiet elektroinstrumentu aiz slīdrokas roktura.

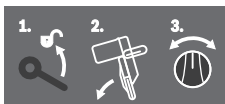
420 | Latviešu

Simboli un to nozīme



Fiksējošās sviras atbrīvošana
Kļūst iespējams iestādīt vertikālo zāģēšanas leņķi.

Fiksējošās sviras pievilkšana
Iestādītais vertikālais zāģēšanas leņķis (slidrokas sānu nolieces leņķis) tiek saglabāts.



Tiek parādītas atsevišķas darbības, kas jāveic, iestādot vertikālo zāģēšanas leņķi.

1. Atbrīvojiet fiksējošo sviru
2. Nedaudz nolieciet slidroku pa kreisi
3. Ar roktura palīdzību ieslēdziet vēlamo zāģēšanas leņķa diapazonu

Vertikālā zāģēšanas leņķa diapazona pārslēgšana ar roktura palīdzību



L Zāģa asmens noliece pa kreisi (45° līdz 0°)

45°R Zāģa asmens noliece pa labi (0° līdz 45°)

47° Slidrokas kopējais nolieces diapazons (-47° līdz +47°)



Lai iestādītu brīvi izvēlētu horizontālo zāģēšanas leņķi, zāģēšanas galdam brīvi jāgriežas, t.i., jābūt bloķētai fiksējošajai svirai.

- Paveiciet fiksējošo sviru **1** un vienlaicīgi nospiediet leņķu sprūda **2** priekšējo daļu

Izstrādājuma un tā darbības apraksts



Uzmanīgi izlasiet visus drošības noteikumus. Šeit sniegto drošības noteikumu un norādījumu neievērošana var izraisīt aizdegšanos un būt par cēloni elektriskajam triecienam vai nopietnam savainojumam.

Pielietojums

Elektroinstruments ir izmantojams kā stacionāra iekārta taisnu zāģējumu veidošanai kokā gareniskā un šķērsu virzienā. Iespējamais horizontālais zāģēšanas leņķis ir no -52° līdz +60°, bet iespējamais vertikālais zāģēšanas leņķis ir no 47° (noliece pa kreisi) līdz 47° (noliece pa labi).

Elektroinstrumenta jauda ļauj to lietot cietu un mīkstu koka šķirņu, kā arī skaidu un šķiedru plašu zāģēšanai.

Lietojot atbilstošus zāģa asmeņus, instrumentu iespējams lietot arī alumīnija profilu un plastmasas zāģēšanai.

Attēlotās sastāvdaļas

Attēloto sastāvdaļu numerācija atbilst elektroinstrumenta attēliem, kas sniegti lietošanas pamācības grafiskajā daļā.

- 1 Putekļu maisiņš
- 2 Uzsūkšanas adapters
- 3 Bridinošā uzlīme
- 4 Rokturis
- 5 Fiksējošā svira
- 6 Aizsargpārsegs
- 7 Rokturis transportēšanai
- 8 Kustīgais aizsargpārsegs
- 9 Vadotnes pagarinātājs
- 10 Vadotne
- 11 Zāģēšanas galda pagarinātājs
- 12 Urbumi elektroinstrumenta nostiprināšanai
- 13 Asmens aptverplāksne
- 14 Sprūds horizontālā zāģēšanas leņķa fiksēto vērtību bloķēšanai
- 15 Rokturis brīvi izvēlētā horizontālā zāģēšanas leņķa fiksēšanai
- 16 Svira horizontālā zāģēšanas leņķa fiksēto vērtību fiksēšanai
- 17 Svira brīvi izvēlētā vertikālā zāģēšanas leņķa fiksēšanai
- 18 Ierobes zāģēšanas leņķa fiksēto vērtību iestādīšanai
- 19 Padziļinājumi satveršanai
- 20 Sešstūra stieņatslēga (6 mm/4 mm)
- 21 Sešstūra stieņatslēga (2 mm)
- 22 Skrūvspīles
- 23 Slidrullītis
- 24 Vertikālā zāģēšanas leņķa rādītājs noliecei pa labi (0° līdz 47°)
- 25 Skaidu aizsargs
- 26 Slidrokas mehānisma fiksējošā svira
- 27 Lāzera aizsargvāks
- 28 Slidroka
- 29 Skrūve dziļuma ierobežotāja regulēšanai

- 30** Dzīļuma ierobežotājs
31 Fiksators stiprināšanai transporta stāvoklī
32 Vertikālā zāģēšanas leņķa skala
33 Vertikālā zāģēšanas leņķa rādītājs noliecei pa kreisi (47° līdz 0°)
34 Vertikālā zāģēšanas leņķa fiksētās vērtības 22,5° fiksatora poga
35 Skrūve garuma atdures fiksēšanai
36 Garuma atdure
37 Horizontālā zāģēšanas leņķa skala
38 Zāģēšanas galds
39 Rokturis vertikālā zāģēšanas leņķa diapazona pārslēgšanai
40 Zāģa asmens
41 Īscaurule skaidu izvadīšanai
42 Turētājstieņa **43** fiksējošā skrūve
43 Kustīgā aizsargpārsega turētājstienis
44 Priekšējā stiprinošā skrūve (nosegplāksne/kustīgais aizsargpārsegs)
45 Aizmugurējā stiprinošā skrūve (nosegplāksne/kustīgais aizsargpārsegs)
46 Nosegplāksne
47 Poga darbvārpstas fiksēšanai
48 Sešstūra ligzdskrūve zāģa asmens stiprināšanai
49 Piespiedējaplaiksne
50 Iekšējā balstvirsmas
51 Svira zāģēšanas galds pagarinātāja fiksēšanai
52 Svira pārbidāmās vadotnes fiksēšanai
53 Slēgplāksne
54 Dempfers
55 Skrūves dempfera regulēšanai
56 Urbumi skrūvspilēm
57 Spārnskrūve
58 Vītņstienis
59 Horizontālā zāģēšanas leņķa rādītājs
60 Ieslēdzējs
61 Lāzera staru (zāģējuma trases iezīmēšanai) ieslēdzējs
62 Skrūves asmens aptverplāksnes stiprināšanai
63 Garuma atdures piespiedējskrūve
64 Skrūve lāzera stāvokļa regulēšanai (pietuvinājums)
65 Skrūves lāzera aizsargvāka stiprināšanai
66 Stiprinošā skrūve lāzera bloka montāžas plāksnei
67 Stiprinošā skrūve lāzera bloka korpusam
68 – 70
 Skrūves vertikālā zāģēšanas leņķa fiksētās vērtības 0° iestādīšanai
71 Skrūve vertikālā zāģēšanas leņķa fiksētās vērtības 45° iestādīšanai (noliece pa kreisi)
72 Skrūve vertikālā zāģēšanas leņķa fiksētās vērtības 45° iestādīšanai (noliece pa labi)
73 Skrūves horizontālā zāģēšanas leņķa skalas **37** regulēšanai
74 Horizontālā zāģēšanas leņķa rādītāja skrūve
75 Skrūve fiksējošās sviras **17** piespiedējspēka regulēšanai
76 Mikroaķu materiāla lente
Šeit attēlotie vai aprakstītie piederumi neietilpst standarta piegādes komplektā. Pilns pārskats par izstrādājuma piederumiem ir sniegts mūsu piederumu katalogā.

Tehniskie parametri

Panelzāģis		GCM 12 GDL		
Izstrādājuma numurs		3 601 M23 600 3 601 M23 630 3 601 M23 670	3 601 M23 660	3 601 M23 690 3 601 M23 6P0
Nominālā patērējamā jauda	W	2000	1500	1800
Griešanās ātrums brīvgaitā	min. ⁻¹	3800	3800	3800
Palaišanas strāvas ierobežošana		●	–	●
Lāzera starojums	nm mW	635 < 1	635 < 1	635 < 1
Lāzera klase		2	2	2
Svars atbilstoši EPTA-Procedure 01:2014	kg	32,1	32,1	32,1
Elektroaizsardzības klase		□/II	□/II	□/II
Pieļaujamie apstrādājamā priekšmeta izmēri (maksimālais/minimālais) ir sniegti lappusē 426.				
Šādi parametri tiek nodrošināti pie nominālā elektrobarošanas sprieguma [U] 230 V. Iekārtām, kas paredzētas citam spriegumam vai ir modificētas atbilstoši nacionālajiem standartiem, šie parametri var atšķirties.				

Piemērotu zāģa asmeņu izmēri

Zāģa asmens diametrs	mm	305
Zāģa asmens pamatnes biezums	mm	1,7 – 2,6
Centrālā atvēruma diametrs	mm	30

Informācija par troksni

Trokšņa parametru vērtības ir noteiktas atbilstoši EN 61029-2-9.

Elektroinstrumenta radītā pēc raksturlieknes A izsvērtā trokšņa parametru tipiskās vērtības ir šādas: trokšņa spiediena li-

422 | Latviešu

menis 93 dB(A); trokšņa jaudas līmenis 106 dB(A). Izkliede K = 3 dB. **Nēsājiet ausu aizsargus!**

Montāža

- ▶ **Nepieļaujiet elektroinstrumenta patvaļīgu ieslēgšanos. Elektroinstrumenta salikšanas un apkalpošanas laikā tā elektrokabeļa kontaktdakša nedrīkst būt pievienota pie barojošā elektrotīkla kontaktligzdas.**

Piegādes komplekts

Uzmanīgi izsaņojiet visas piegādātās elektroinstrumenta daļas.

Noņemiet iesaiņojuma materiālu no elektroinstrumenta un no kopā ar to piegādātajiem piederumiem.

Pirms elektroinstrumenta lietošanas pirmo reizi, pārliecinieties, ka tā piegādes komplektā ietilpst šādas vienības.

- Panelzāģis ar iestiprinātu zāģa asmeni
- Fiksējošais rokturis **15**
- Putekļu maisiņš **1**
- Sešstūra stienātslēga **20**
- Sešstūra stienātslēga **21** (zem lāzera aizsargvāka **27**)
- Skrūvspīles **22**

Piezīme. Pārbaudiet, vai nav bojāts elektroinstruments vai kāda no tā daļām.

Turpinot elektroinstrumenta lietošanu, rūpīgi pārbaudiet, vai tā aizsargierīces un daļas ar nelieliem bojājumiem funkcionē pareizi un bez traucējumiem. Pārbaudiet, vai elektroinstrumenta kustīgās daļas netraucēti pārvietojas un nav iespīlētas un vai kāda no daļām nav bojāta. Ikvienai daļai jābūt pareizi nostiprinātai un jāpilda tai paredzētais uzdevums, nodrošinot pareizu elektroinstrumenta darbību.

Bojātās aizsargierīces vai citas instrumenta daļas nekavējoties jānomaina vai kvalificēti jāizremontē pilnvarotā remonta darbnīcā.

Papildus piegādes komplektam, darbam ir nepieciešami šādi instrumenti

- Krustrievas skrūvgriezis
- Valējā tipa uzgriežņu atslēga (lielums 8 mm)
- Gredzenātslēga, valējā tipa atslēga vai cauruātslēga (lielums 10 mm un 17 mm)

Fiksējošā roktura montāža (attēls a)

- Ieskrūvējiet fiksējošo rokturi **15** šim nolūkam paredzētajā atvērumā virs sviras **16**.

- ▶ **Pirms zāģēšanas vienmēr stingri pieskrūvējiet fiksējošo rokturi 15.** Pretējā gadījumā zāģa asmens var novirzīties zāģējuma.

Stacionāra vai pusstacionāra uzstādīšana

- ▶ **Lai varētu droši strādāt ar elektroinstrumentu, tas pirms lietošanas jānostiprina uz līdzenas un stabilas virsmas (piemēram, uz darba galdā).**

Nostiprināšana uz darba virsmas (attēls b1)

- Nostipriniet elektroinstrumentu uz darba virsmas, lietojot piemērotus skrūvju savienojumus. Stiprināšanai izmantojiet atvērumus **12**.

Nostiprināšana uz Bosch darba galdā (GTA 2500 W, GTA 3700, GTA 3800) (attēls b2)

Pateicoties kājam ar regulējamu garumu, Bosch darba galds GTA ir stabili novietojams uz jebkuras virsmas. Darba galdā pārvietojamie balsti ir izmantojami garāku apstrādājamo priekšmetu atbalstīšanai.

- ▶ **Izlasiet visus darba galdam pievienotos drošības noteikumus un norādījumus lietošanai.** Drošības noteikumu un lietošanas norādījumu neievērošana var kļūt par cēloni elektriskā trieciena saņemšanai, kā arī izraisīt aizdegšanos vai smagu savainojumu.

- ▶ **Pirms elektroinstrumenta nostiprināšanas pareizi samontējiet darba galdū.** Ja galds ir pareizi salikts, samazinās tā „sabrukšanas” risks.

- Pirms elektroinstrumenta nostiprināšanas uz darba galdā pārvietojiet tā darbinstrumenta galvu transporta stāvoklī.

Putekļu un skaidu uzsūkšana

Dažu materiālu, piemēram, svīnu saturošu krāsu, dažu koksnēs šķirņu, minerālu un metālu putekļi var būt kaitīgi veselībai. Pieskaršanās šādiem putekļiem vai to ieeļļošana var izraisīt alergiskas reakcijas vai elpošanas ceļu saslimšanu elektroinstrumenta lietotājam vai darba vietai tuvumā esošajām personām.

Atsevišķu materiālu putekļi, piemēram, putekļi, kas rodas zāģējot ozola vai dižskābarža koksi, var izraisīt vēzi, īpaši tad, ja koksne iepriekš ir tikusi ķīmiski apstrādāta (ar hromātu vai koksnes aizsardzības līdzekļiem). Azbestu saturošus materiālus drīkst apstrādāt vienīgi personas ar īpašām profesionālām iemaņām.

- Vienmēr pielietojiet putekļu uzsūkšanu.
- Darba vietai jābūt labi ventilējamai.
- Darba laikā ieteicams izmantot masku elpošanas ceļu aizsardzībai ar filtrēšanas klasi P2.

Ievērojiet jūsu valsti spēkā esošos priekšrakstus, kas attiecas uz apstrādājamo materiālu.

Putekļu/skaidu aizvadišanas kanālu var nosprostot putekļi, skaidas vai apstrādājamā priekšmeta atlūzas.

- Izslēdziet elektroinstrumentu un atvienojiet tā kontaktdakšu no elektrotīkla kontaktligzdas.
- Nogaidiet, līdz pilnīgi apstājas zāģa asmens.
- Noskaidrojiet nosprostošanās cēloni un novērsiet nosprostošumu.

- ▶ **Nepieļaujiet putekļu uzkrāšanos darba vietā.** Putekļi var viegli aizdegties.

Putekļu uzsūkšana ar iekšējā uzsūkšanas kanāla palīdzību (attēls c)

Vienkāršai skaidu uzkrāšanai lietojiet kopā ar elektroinstrumentu piegādāto putekļu maisiņu **1**.

- ▶ **Ik reizi pēc lietošanas pārbaudiet un iztīriet putekļu maisiņu.**
- ▶ **Lai novērstu aizdegšanos, noņemiet putekļu maisiņu laikā, kad tiek zāģēts aluminijs.**

- Uzbīdīet putekļu maisiņu **1** uz uzsūkšanas adaptera **2** un pagrieziet tā, lai uzsūkšanas adaptera izcilnis ievietotos putekļu maisiņa izgriezumā.

Zāģēšanas laikā putekļu maisiņš un uzsūkšanas adapters nedrīkst saskarties ar instrumenta kustīgajām daļām.

Savlaicīgi iztukšojiet putekļu maisiņu.

Putekļu uzsūkšana ar ārējā putekļsūcēja palīdzību

Izmantojot ārējo putekļsūcēju, uzsūkšanas adapteram **2** var pievienot tā uzsūkšanas šļūteni (Ø 35 mm).

- Iebīdīet putekļsūcēja šļūteni uzsūkšanas adapterā **2**.

Putekļsūcējam jābūt piemērotam apstrādājamā materiāla putekļu uzsūkšanai.

Veselībai īpaši kaitīgu, kancerogēnu vai sausu putekļu uzsūkšanai lietojiet speciālus putekļsūcējus.

Uzsūkšanas adaptera tīrīšana

Lai nodrošinātu efektīvu putekļu un skaidu uzsūkšanu, regulāri tīriet uzsūkšanas adapteru **2**.

- Nedaudz pagrozot, novelciet uzsūkšanas adapteru **2** no skaidu izvadišanas iscaurules **41**.
- Izņemiet apstrādājamā priekšmeta atlūzas un skaidas.
- Nedaudz pagrozot, uzbidiet uzsūkšanas adapteru uz skaidu izvadišanas iscaurules, līdz fiksējas iscaurules turētājs.

Zāģa asmens nomaiņa (attēli d1 – d4)

► **Pirms elektroinstrumenta apkopes vai apkalpošanas izvelciet tā elektrokabeļa kontaktdakšu no barojošā elektrotīkla kontaktligzdas.**

► **Zāģa asmeņu nomaiņas laikā uzvelciet aizsargcimdus.** Pieskaroties zāģa asmeņiem, var gūt savainojumus.

Izmantojiet vienīgi zāģa asmeņus, kuru maksimālais pieļaujamais griešanās ātrums ir lielāks par elektroinstrumenta griešanās ātrumu brīvgaitā.

Izmantojiet tikai zāģa asmeņus, kas atbilst šajā lietošanas pamācībā noteiktajiem parametriem, ir pārbaudīti atbilstoši standarta EN 847-1 prasībām un attiecīgi marķēti.

Lietojiet tikai tādus zāģa asmeņus, ko ražotājs ir ieteicis izmantošanai kopā ar šo elektroinstrumentu un kas ir piemēroti materiālam, ko vēlaties apstrādāt. Tas ļaus novērst zāģa asmens zobu pārkaršanu zāģēšanas laikā.

Zāģa asmens noņemšana

- Pārvietojiet darbinstrumenta galvu darba stāvoklī.
- Ar roku izskrūvējiet fiksējošo skrūvi **42**, līdz turētājstienis **43** brīvi nokarājas.
- Atskrūvējiet stiprinošo skrūvi **44** (aptuveni par 2 apgriezieniem), lietojot sešstūra stienātslēgu (4 mm) **20**. Neizskrūvējiet skrūvi līdz galam.
- Atskrūvējiet stiprinošo skrūvi **45** (aptuveni par 6 apgriezieniem), lietojot sešstūra stienātslēgu (4 mm) **20**. Neizskrūvējiet skrūvi līdz galam.
- Novelciet noseglplāksni **46** no stiprinošās skrūves **45**, pārvietojot to uz priekšu un lejup.
- Nospiediet fiksējošo sviru **5** un pārvietojiet kustīgo aizsargpārsegu **8** uz aizmuguri.
- Noturiet kustīgo aizsargpārsegu šajā stāvoklī.
- Uzkariniet vienu turētājstienā **43** urbumu uz stiprinošās skrūves **45**. Tas ļaus noturēt kustīgo aizsargpārsegu atvērtā stāvoklī.

- Grieziet sešstūra ligzdskrūvi **48** ar sešstūra stienātslēgu (6 mm) **20** un vienlaikus spiediet darbvārpstas fiksēšanas pogu **47**, līdz darbvārpsta fiksējas.
- Turiet nospiestu darbvārpstas fiksēšanas pogu **47** un izskrūvējiet skrūvi **48**, griežot to pulksteņa rādītāju kustības virzienā (kreisā vītne!).
- Noņemiet piespiedējplāksni **49**.
- Noņemiet zāģa asmeni **40**.

Zāģa asmens iestiprināšana

Ja nepieciešams, pirms zāģa asmens iestiprināšanas notīriet visas iestiprināmās daļas.

- Novietojiet jauno zāģa asmeni uz iekšējās balstvirsmas **50**.
- **Iestiprināšanas laikā sekojiet, lai asmens zobu vērsuma virziens (bultas virziens uz asmens) sakristu ar bultas virzienu uz asmens aizsargpārsega.**
- Novietojiet uz asmens piespiedējplāksni **49** un ieskrūvējiet skrūvi **48**. Nospiediet darbvārpstas fiksēšanas pogu **47**, līdz darbvārpsta fiksējas, un tad stingri pieskrūvējiet skrūvi, griežot to pretēji pulksteņa rādītāju kustības virzienam.
- Atbrīvojiet turētājstieni **43** no stiprinošās skrūves **45** un nolaidiet lejup kustīgo aizsargpārsegu.
- Pabīdīet noseglplāksni **46** zem stiprinošās skrūves **45**.
- Stingri pieskrūvējiet stiprinošās skrūves **45** un **44**.
- Pārbīdīet turētājstieni **43** tā sākotnējā stāvoklī un ar roku pieskrūvējiet fiksējošo skrūvi **42**.

Lietošana

► **Pirms elektroinstrumenta apkopes vai apkalpošanas izvelciet tā elektrokabeļa kontaktdakšu no barojošā elektrotīkla kontaktligzdas.**

Fiksators stiprināšanai transporta stāvoklī (attēls A)

Fiksators stiprināšanai transporta stāvoklī **31** atvieglo elektroinstrumenta pārvietošanu no vienas darba vietas uz otru.

Elektroinstrumenta atbrīvošana (pāreja darba stāvoklī)

- Satveriet slidroku **28** aiz roktura **4** un nedaudz nospiediet lejup, lai atslēgtu fiksatoru stiprināšanai transporta stāvoklī **31**.
- Līdz galam pavelciet uz āru fiksatoru stiprināšanai transporta stāvoklī **31**.
- Lēni pārvietojiet slidroku lejup.

Elektroinstrumenta fiksēšana (pāreja transporta stāvoklī)

- Pārvietojiet slidroku **28** līdz galam uz aizmuguri un fiksējiet šajā stāvoklī (skatīt sadaļu „Slidrokas fiksēšana” lappusē 424).
- Pārvietojiet slidroku lejup, līdz fiksatoru stiprināšanai transporta stāvoklī **31** kļūst iespējams līdz galam iebīdīt ligzdā.

Citus norādījumus par elektroinstrumenta transportēšanu lasiet lappusē 430.

424 | Latviešu

Slidrokas fiksēšana

Slidrokas **28** mehānismu var fiksēt ar sviras **26** palīdzību. Pie tam ir iespējami divi slidrokas stāvokļi:

- slidroku var fiksēt stāvoklī, kad tā ir pabīdīta līdz galam uz aizmuguri (stāvoklis apzāģēšanai),
- slidroku var fiksēt stāvoklī, kad tā ir pavilkta līdz galam uz priekšpusi (stāvoklis kompaktai transportēšanai).

Slidrokas atbrīvošana (attēls B1)

Pēc slidrokas **28** atbrīvošanas tās mehānisms ir gatavs darbam.

- Nospiediet fiksējošo sviru **26** līdz galam lejup. Pie tam fiksējošās sviras ķīlis atbrīvo abus apakšējos slidrokas posmus.

Slidrokas fiksēšana (attēls B2)

slidroku var fiksēt stāvoklī, kad tā ir pabīdīta līdz galam uz aizmuguri:

- Pabīdiet slidroku **28** līdz galam uz aizmuguri. Līdz ar to abi augšējie slidrokas posmi novietojas stāvus un sabīdās kopā.
- Pavelciet fiksējošo sviru **26** augšup, līdz tās ķīlis nonāk starp abiem apakšējiem slidrokas posmiem. Līdz ar to uz aizmuguri aizbīdītā slidroka **28** tiek fiksēta.

slidroku var fiksēt stāvoklī, kad tā ir pavilkta līdz galam uz priekšpusi:

- Pavelciet slidroku **28** līdz galam uz priekšpusi. Līdz ar to slidrokas mehānisms ir pilnīgi izstiepts.
- Pavelciet fiksējošo sviru **26** augšup, līdz tās ķīlis nonāk starp abiem apakšējiem slidrokas posmiem. Līdz ar to uz priekšpusi izstieptā slidroka **28** tiek fiksēta.

Sagatavošana darbam**Zāģēšanas galda pagarināšana (attēls C)**

Gari apstrādājami priekšmeti brīvājā galā jānogulda uz piemērotas virsmas vai jāatbalsta.

Zāģēšanas galdu ar pagarinātāja **11** palīdzību var pagarināt virzienā pa kreisi vai pa labi.

- Pārvietojiet fiksējošo sviru **51** uz iekšpusi.
- Izvelciet zāģēšanas galda pagarinātāju **11** līdz vēlamajam garumam (maksimālais garums ir 250 mm).
- Lai nostiprinātu zāģēšanas galda pagarinātāju, pārvietojiet fiksējošo sviru **51** uz ārpusi.

Vadotnes pagarināšana (attēls D)

Veidojot zāģējumus ar slīpu vertikālo zāģēšanas leņķi, vadotnes pagarinātājus **9** nepieciešams pārbīdīt.

- Pārvietojiet fiksējošo sviru **52** uz priekšu.
- Līdz galam izvelciet uz āru vadotnes pagarinātāju **9**.
- Lai nostiprinātu pārbīdāmo vadotni, no jauna pārvietojiet fiksējošo sviru **52** uz aizmuguri.

Pārbīdāmās vadotnes izņemšana (attēls E)

Veidojot zāģējumus ar ļoti slīpu vertikālo zāģēšanas leņķi, vadotnes pagarinātājus **9** nepieciešams pilnīgi izņemt.

- Pagrieziet uz āru slēgplāksni **53**.
- Pārvietojiet fiksējošo sviru **52** uz priekšu.
- Līdz galam izvelciet uz āru vadotnes pagarinātāju **9**.

- Paceliet augšup vadotnes pagarinātāju un izņemiet to no instrumenta.

Slidrokas dempfera regulēšana (attēls F)

Slidrokas **28** mehānisms ražotājrupnicā tiek noregulēts tā, ka elektroinstrumenta piegādes brīdī dempfers nedarbojas.

Lietotājs var individuāli ieregulēt slidrokas mehānisma dempfera **54** darbības režīmu:

- ciets režīms: slidrokas pārvietošanās notiek pakāpeniski, lēni;
- miksts režīms: slidrokas pārvietošanās notiek ātra.
- Atskrūvējiet abas regulējošās skrūves **55** ar sešstūra stienpatslēgu (4 mm) **20**, lai panāktu **mikstu** dempfera darbības režīmu, vai stingri pieskrūvējiet abas regulējošās skrūves **55**, lai panāktu **cietu** dempfera darbības režīmu.

Apstrādājamā priekšmeta nostiprināšana (attēls G)

Lai panāktu optimālu darba drošību, apstrādājamo priekšmetu nepieciešams stingri nostiprināt.

Neapstrādājiet priekšmetus, kuri ir par maziem, lai tos stingri nostiprinātu.

- Cieši piespiediet apstrādājamo priekšmetu pie vadotnes **10**.
- Ievietojiet kopā ar elektroinstrumentu piegādātās skrūvspīles **22** vienā no šim nolūkam paredzētajiem urbumiem **56**.
- Atskrūvējiet spārnskrūvi **57** un pielāgojiet skrūvspīļu atvērumu apstrādājamā priekšmeta izmēriem. Tad stingri pieskrūvējiet spārnskrūvi.
- Griežot vītņstieni **58**, stingri iestipriniet apstrādājamo priekšmetu skrūvspīlēs.

Horizontālā zāģēšanas leņķa iestādīšana

Lai nodrošinātu augstu zāģēšanas precizitāti, pēc elektroinstrumenta intensīvas lietošanas nepieciešams pārbaudīt un vajadzības gadījumā korigēt tā svarīgākos iestādījumus (skatīt sadaļu „Svarīgāko iestādījumu pārbaude un korekcija” lappusē 428).

- **Pirms zāģēšanas vienmēr stingri pieskrūvējiet fiksējošo rokturi 15.** Pretējā gadījumā zāģa asmens var novirzīties zāģējumā.

Horizontālā zāģēšanas leņķa fiksēto vērtību iestādīšana (attēls H)

Lai ātri un precīzi iestādītu biežāk nepieciešamās horizontālā zāģēšanas leņķa vērtības, zāģēšanas galdā ir izveidotas īpašas ierobes **18**.

Pa kreisi	Pa labi
0°	
15°; 22,5°; 31,6°; 45°	15°; 22,5°; 31,6°; 45°; 60°

- Atskrūvējiet fiksējošo rokturi **15**, ja tas ir pieskrūvēts.
- Pavelciet fiksējošo sviru **16** un pagrieziet zāģēšanas galdu **38** par vēlamo leņķi pa kreisi vai pa labi.
- Atlaidiet fiksējošo sviru. Tai jūtami jāfiksējas kādā no ierobēm.

Brīvi izvēlēta horizontālā zāģēšanas leņķa iestādīšana (attēls I)

Horizontālo zāģēšanas leņķi var iestādīt robežās no 52° (virzienā pa kreisi) līdz 60° (virzienā pa labi).

- Atskrūvējiet fiksējošo rokturi **15**, ja tas ir pieskrūvēts.
- Pavelciet fiksējošo sviru **16** un vienlaicīgi nospiediet lejup sprūda **14** priekšējo daļu. Līdz ar to fiksējošā svira **16** tiek bloķēta, un zāģēšanas galds var brīvi griezties.
- Turot zāģēšanas galdū **38** aiz roktura, pagrieziet to pa labi vai pa kreisi, līdz zāģēšanas leņķa rādītājs **59** rāda vēlamo horizontālo zāģēšanas leņķi.
- Pieskrūvējiet fiksējošo rokturi **15**.
- Lai atbloķētu fiksējošo sviru **16** (kas nepieciešams zāģēšanas leņķa fiksēto vērtību iestādīšanai), pavelciet sviru augšup. Līdz ar to sprūds **14** atlec sākotnējā stāvoklī, un fiksējošā svira **16** atkal var fiksēties ierobēs **18**.

Vertikālā zāģēšanas leņķa iestādīšana

Lai nodrošinātu augstu zāģēšanas precizitāti, pēc elektroinstrumenta intensīvas lietošanas nepieciešams pārbaudīt un vajadzības gadījumā koriģēt tā svarīgākos iestādījumus (skatīt sadaļu „Svarīgāko iestādījumu pārbaude un korekcija” lappusē 428).

Vertikālo zāģēšanas leņķi var iestādīt robežās no 47° (noliece pa kreisi) līdz 47° (noliece pa labi).

Lai ātri un precīzi iestādītu biežāk lietotās zāģēšanas leņķa vērtības, ir paredzētas īpašas atdures zāģēšanas leņķa vērtībām 0°, 22,5°, 45° un 47°.

Vertikālā zāģēšanas leņķa iestādīšana kreisajā nolieces diapazonā (45° līdz 0°)

- Līdz galam izvelciet kreiso vadotnes pagarinātāju **9** (skatīt sadaļu „Vadotnes pagarināšana” lappusē 424).
 - Atbrīvojiet fiksējošo sviru **17**.
 - Turot slidroku aiz roktura **4**, nolieciet to sānu virzienā pa kreisi, līdz zāģēšanas leņķa rādītājs **33** parāda vēlamo zāģēšanas leņķa vērtību.
 - Noturot slidroku šādā stāvoklī, stingri pievelciet fiksējošo sviru **17**.
- Fiksējošās sviras piespiedējspēkam jābūt pietiekošam, lai droši noturētu slidroku pie jebkura izvēlēta vertikālā zāģēšanas leņķa.

Vertikālā zāģēšanas leņķa iestādīšana labējā nolieces diapazonā (0° līdz 45°) (attēls J)

- Līdz galam izvelciet labējo vadotnes pagarinātāju **9** (skatīt sadaļu „Vadotnes pagarināšana” lappusē 424).
- Atbrīvojiet fiksējošo sviru **17**.
- Turot slidroku aiz roktura **4**, nedaudz nolieciet to sānu virzienā pa kreisi no 0° stāvokļa un grieziet rokturi **39**, līdz tiek parādīts vēlamais zāģēšanas leņķa vērtību diapazons.
- Turot slidroku aiz roktura **4**, nolieciet to sānu virzienā pa labi, līdz zāģēšanas leņķa rādītājs **24** parāda vēlamo zāģēšanas leņķa vērtību.
- Noturot slidroku šādā stāvoklī, stingri pievelciet fiksējošo sviru **17**.

Fiksējošās sviras piespiedējspēkam jābūt pietiekošam, lai droši noturētu slidroku pie jebkura izvēlēta vertikālā zāģēšanas leņķa.

Vertikālā zāģēšanas leņķa fiksētā vērtība 0°

Lai atvieglotu vertikālā zāģēšanas leņķa fiksētās vērtības 0° iestādīšanu, rokturis **39** fiksējas stāvoklī, kas atbilst zāģēšanas leņķa vērtību diapazonam **L**.

- Tas notiek, pārvietojot slidroku no labās puses pāri stāvoklim, kas atbilst vertikālā zāģēšanas leņķa vērtībai 0°.

Vertikālā zāģēšanas leņķa iestādīšana pilnā nolieces diapazonā (-47° līdz +47°)

- Līdz galam izvelciet abus vadotnes pagarinātājus **9** (skatīt sadaļu „Vadotnes pagarināšana” lappusē 424).
- Atbrīvojiet fiksējošo sviru **17**.
- Turot slidroku aiz roktura **4**, nedaudz nolieciet to sānu virzienā pa kreisi no 0° stāvokļa un grieziet rokturi **39**, līdz tiek parādīts vēlamais zāģēšanas leņķa vērtību diapazons.
- Turot slidroku aiz roktura **4**, nolieciet to sānu virzienā pa kreisi vai pa labi, līdz zāģēšanas leņķa rādītājs **33** vai **24** parāda vēlamo zāģēšanas leņķa vērtību.
- Noturot slidroku šādā stāvoklī, stingri pievelciet fiksējošo sviru **17**.

Fiksējošās sviras piespiedējspēkam jābūt pietiekošam, lai droši noturētu slidroku pie jebkura izvēlēta vertikālā zāģēšanas leņķa.

Vertikālā zāģēšanas leņķa fiksētā vērtība 22,5° (attēls K)

- Līdz galam izvelciet fiksatora pogu **34** un pagrieziet to par 90°. Tad, turot slidroku aiz roktura **4**, nolieciet to sānu virzienā, līdz slidroka fiksējas ar skaidri sadzirdamu troksni.

Uzsākot lietošanu

► **Pievadiet instrumentam pareizu spriegumu!** Elektrobrašanas avota spriegumam jāatbilst vērtībai, kas norādīta uz elektroinstrumenta marķējuma plāksnītes.

Ieslēgšana (attēls L)

- Lai **ieslēgtu** elektroinstrumentu, nospiediet ieslēdzēju **60** roktura **4** virzienā.

Piezīme. Drošības apsvērumu dēļ ieslēdzēja **60** fiksēšana ieslēgtā stāvoklī nav paredzēta, tāpēc tas jātur nospiests visu elektroinstrumenta darbības laiku.

Slidroku kļūst iespējams pārvietot lejup tikai pēc fiksējošās sviras **5** nospiešanas.

- Tāpēc **zāģēšanas** laikā kopā ar ieslēdzēju jānospiež arī fiksējošā svira **5**.

Lai taupītu enerģiju, ieslēdziet elektroinstrumentu tikai tad, kad tas tiek lietots.

Izslēgšana

- Lai **izslēgtu** elektroinstrumentu, atlaidiet ieslēdzēju **60**.

Palaišanas strāvas ierobežošana

Elektroniskā palaišanas strāvas ierobežošanas ierīce ierobežo elektroinstrumenta jaudu palaišanas brīdī, ļaujot to darbināt no elektrotīkla ar aizsardzības strāvu 16 A.

Piezīme. Ja elektroinstrumenti tūlīt pēc ieslēgšanas sāk darboties ar pilnu ātrumu, tas nozīmē, ka palaišanas strāvas iero-

426 | Latviešu

bežošanas ierīce ir bojāta. Šādā gadījumā elektroinstrumentus nekavējoties jānosūta uz tehniskās apkalpošanas iestādi, kuras adrese atrodama sadaļā „Klientu konsultāciju dienests un konsultācijas par lietošanu“ lappusē 431.

Norādījumi darbam**Vispārēji norādījumi zāģēšanai**

- ▶ **Pirms zāģēšanas vienmēr stingri pieskrūvējiet fiksējošo rokturi 15 un pievelciet fiksējošo sviru 17.** Pretējā gadījumā zāģa asmens var sašķībties apstrādājamajā priekšmetā.
- ▶ **Pirms zāģēšanas vienmēr pārlicinieties, ka zāģa asmens jebkurā zāģēšanas fāzē neskars vadotni, skrūvspiles vai citas elektroinstrumenta daļas. Noņemiet palīgvadotni, ja tā ir nostiprināta, vai arī pielāgojiet to darba apstākļiem.**

Sargājiet zāģa asmeņus no kritieniem un triecieniem. Nepaļaujiet zāģa asmeņus sānu spiedienam.

Neapstrādājiet greizus vai neregulāras formas priekšmetus. Apstrādājamajam priekšmetam jābūt ar vismaz vienu taisnu malu, kurai vienmēr jābūt piespiestai pie vadotnes.

Gari apstrādājamo priekšmeti brīvajā galā jānogulda uz piemērotas virsmas vai jāatbalsta.

Zāģējuma trases iezīmēšana (attēls M)

Zāģa asmens veidotās zāģējuma trases platums tiek parādīts ar divu lāzera staru palīdzību. Tas ļauj pirms zāģēšanas precīzi novietot apstrādājamo priekšmetu, neatverot kustīgo aizsargpārsegu.

- Ieslēdziet lāzera starus ar ieslēdzēju **61**.

Pieļaujamie apstrādājamā priekšmeta izmēri**Maksimālie izmēri**

Zāģēšanas leņķis		Augstums x platums [mm]	
horizontālais	vertikālais	Priekšmets pie vadotnes	Priekšmets pie attāluma atdures (papildpiederums)
0°	0°	104 x 335	110 x 240
45°	0°	104 x 240	110 x 110
0°	45° (Pa kreisi)	50 x 335	50 x 295
0°	45° (Pa labi)	40 x 335	40 x 295
45°	45° (Pa kreisi)	50 x 240	50 x 200
45°	45° (Pa labi)	40 x 240	40 x 200

Minimālie izmēri (= izmēri visiem priekšmetiem, kurus ar piegādes komplektā ietilpstošo skrūvspīļu **22** palīdzību var nostiprināt pa kreisi vai pa labi no zāģa asmeņa): 160 x 335 mm (garums x platums).

Maks. zāģēšanas dziļums (0°/0°): 104 mm

Zāģēšana**Zāģēšana bez pārbīdes (apzāģēšana) (attēls P)**

- Pārvietojiet slīdroku **28** līdz galam uz aizmuguri un fiksējiet šajā stāvoklī (skatīt sadaļu „Slīdrokas fiksēšana“ lappusē 424).
Nodrošiniet, lai dziļuma ierobežotājs **30** būtu pilnīgi iebīdīts un regulējošā skrūve **29**, pārvietojoties slīdrokai, varētu brīvi iziet cauri izgriezumam, nepieskaroties dziļuma ierobežotājam.

- Novietojiet apstrādājamo priekšmetu tā, lai uz tā virsmas iezīmētā zāģējuma trase atrastos starp abām lāzera staru veidotajām līnijām.

Piezīme. Pirms zāģēšanas pārbaudiet, vai zāģējuma trases platums tiek pareizi parādīts (skatīt sadaļu „Lāzera regulēšana“ lappusē 428). Lāzera stari var pārvietoties, piemēram, intensīvas lietošanas rezultātā.

Lietotāja atrašanās vieta (attēls N)

- ▶ **Nestāviet elektroinstrumenta priekšā pret zāģa asmeni, bet gan vienmēr turieties sānis no tā.** Tā Jūsu ķermenis būs pasargāts no iespējamā atsitienu.
- Netuviniet rokas un pirkstus rotējošam zāģa asmenim.
- Neturiet rokas slīdrokas priekšā.

Asmens aptverplākšņu nomaiņa (attēls O)

Ilgstoši lietojot instrumentu, tā sarkanās asmens aptverplākšnes **13** var nodilt.

Nomainiet bojātās asmens aptverplākšnes.

- Pārvietojiet darbinstrumenta galvu darba stāvoklī.
- Izskrūvējiet skrūves **62** ar sešstūra stienatslēgu (4 mm) **20** un noņemiet nolietotās aptverplākšnes.
- Novietojiet jauno labās puses aptverplākšni tai paredzētajā vietā.
- Pieskrūvējiet jauno asmens aptverplākšni ar skrūvēm **62** pēc iespējas tālāk pa labi, nodrošinot, lai zāģa asmens nesaskartos ar aptverplākšni jebkurā no iespējamajiem asmens stāvokļiem.
- Līdzīgā veidā iestipriniet arī jauno kreisās puses aptverplākšni.

- Izslēdziet elektroinstrumentu un nogaidiet, līdz zāga asmens pilnīgi apstājas.
- Lēni pārvietojiet slidroku leļup.

Zāģēšana ar pārbīdi (attēls Q)

- **Pirms instrumenta ieslēgšanas un arī zāģēšanas laikā stingri turiet rokturi. Zāģēšanas laikā kontrolējiet piedziņas bloka pārvietošanos pa slidstieņiem.** Viens neuzmanības mirklis var kļūt par cēloni nopietnam savainojumam, jo piedziņas bloks pārvietojas pa slidstieņiem ārkārtīgi viegli.
- Atbrīvojiet slidroku **28** (skatīt sadaļu „Slidrokas atbrīvošana“ lappusē 424). Pavelkot un atbidot atpakaļ slidroku **28**, pārbaudiet, vai tās mehānisms pareizi darbojas.
- Stingri nostipriniet apstrādājamo priekšmetu atbilstoši tā izmēriem.
- Iestādiet vēlamo zāģēšanas leņķi (horizontālo un/vai vertikālo).
- Atvelciet slidroku prom no vadotnes **10**, līdz zāga asmens nonāk apstrādājamā priekšmeta priekšā.
- Izslēdziet elektroinstrumentu.
- Nospiediet fiksējošo sviru **5** un lēni pārvietojiet slidroku leļup, turot to aiz roktura **4**.
- Pārzāģējiet apstrādājamo priekšmetu, vienmērīgi pārvietojot slidroku vadotnes **10** virzienā.
- Izslēdziet elektroinstrumentu un nogaidiet, līdz zāga asmens pilnīgi apstājas.
- Lēni pārvietojiet slidroku leļup.

Apstrādājamā priekšmeta sazāģēšana vienāda garuma daļās (attēls R)

Apstrādājamā priekšmeta vienkāršai sazāģēšanai vienāda garuma daļās var izmantot garuma atduri **36**.

Garuma atduri var nostiprināt zāģēšanas galda pagarinātāja **11** abās pusēs.

- Atskrūvējiet fiksējošo skrūvi **35** un pārvietojiet garuma atduri **36** tā, lai tā novietotos uz piespiedējskrūves **63**.
- No jauna stingri pieskrūvējiet fiksējošo skrūvi **35**.
- Iestādiet zāģēšanas galda pagarinātāju **11** stāvokli, kas atbilst vēlamajam sazāģēšanas garumam (skatīt sadaļu „Zāģēšanas galda pagarināšana“ lappusē 424).

Dziļuma ierobežotāja regulēšana (grupju iezāģēšana) (attēls S)

Dziļuma ierobežotāja regulēšana ir jāveic pirms gropes iezāģēšanas vai attāluma atdures izmantošanas.

- Pavelciet dziļuma ierobežotāju **30** uz āru.
- Nospiediet fiksējošo sviru **5** un pārvietojiet slidroku vēlamajā stāvoklī.
- Ieskrūvējiet regulējošo skrūvi **29**, līdz tās gals pieskaras dziļuma ierobežotājam **30**.
- Lēni pārvietojiet slidroku leļup.

Īpašas formas priekšmetu zāģēšana

Zāģējot izliektas formas vai apaļus priekšmetus, tie īpaši jānodrošina pret izslīdēšanu. Zāģējuma trases apvidū nedrīkst palikt atstarpe starp apstrādājamo priekšmetu, vadotni un zāģēšanas galdu.

Vajadzības gadījumā nepieciešams sagatavot un pielāgot īpašus turētājelementus.

Profillistu (grīdas vai griestu apšuvuma listu) apstrāde

Profillistes var apstrādāt divos dažādos veidos:

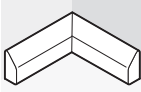
- piespiežot pie vadotnes,
- noguldot uz zāģēšanas galda.


Profillistu zāģēšana ir veicama ar asmens horizontālo pārbīdi vai bez tās, atkarībā no listes platuma.

Pēc vēlamā zāģēšanas leņķa iestādīšanas vienmēr veiciet mēģinājuma zāģējumu, izmantojot kokmateriāla atgriezumu.

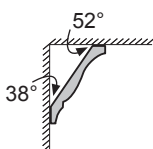
Grīdas listes

Ieteikumi grīdas listu apstrādei ir apkopoti sekojošajā tabulā.



Novietojums		Atbalstot pret vadotni		Noguldot uz zāģēšanas galda		
		Kreisā puse	Labā puse	Kreisā puse	Labā puse	
	Iekšējā mala	Horizontālais zāģēšanas leņķis	45° pa kreisi	45° pa labi	0°	0°
		Vertikālais zāģēšanas leņķis	0°	0°	45° pa kreisi	45° pa labi
		Apstrādājamā priekšmeta novietojums	Apakšējā mala piespiežas galdam	Apakšējā mala piespiežas galdam	Augšējā mala piespiežas vadotnei	Augšējā mala piespiežas vadotnei
		Gatavais priekšmets atrodas pa kreisi no zāģējuma	... pa labi no zāģējuma	... pa kreisi no zāģējuma	... pa labi no zāģējuma

428 Latviešu						
Novietojums		Atbalstot pret vadotni		Noguldot uz zāģēšanas galda		
	Ārējā mala	Horizontālais zāģēšanas leņķis	45° pa labi	45° pa kreisi	0°	
		Vertikālais zāģēšanas leņķis	0°	0°	45° pa labi	
		Apstrādājamā priekšmeta novietojums	Apakšējā mala piespiežas galdam	Apakšējā mala piespiežas galdam	Augšējā mala piespiežas vadotnei	Augšējā mala piespiežas vadotnei
		Gatavais priekšmets atrodas pa kreisi no zāģējuma	... pa labi no zāģējuma	... pa kreisi no zāģējuma	... pa labi no zāģējuma

Griestu listes (atbilstoši ASV standartam)



Ja griestu listes paredzēts apstrādāt, tās noguldot uz zāģēšanas galda, jāiestāda horizontālā zāģēšanas leņķa fiksētā vērtība 31,6° (pagriežot zāģēšanas galdu pa kreisi vai pa labi) un vertikālā zāģēšanas leņķa fiksētā vērtība 33,9° (noliecot slidroku pa kreisi vai pa labi). Ieteikumi griestu listu apstrādei ir apkopoti sekojošajā tabulā.

Novietojums		Atbalstot pret vadotni		Noguldot uz zāģēšanas galda		
Grietas liste		Kreisā puse	Labā puse	Kreisā puse	Labā puse	
	Iekšējā mala	Horizontālais zāģēšanas leņķis	45° pa labi	45° pa kreisi	31,6° pa labi	
		Vertikālais zāģēšanas leņķis	0°	0°	33,9° pa kreisi	
		Apstrādājamā priekšmeta novietojums	Apakšējā mala piespiežas vadotnei	Apakšējā mala piespiežas vadotnei	Augšējā mala piespiežas vadotnei	Augšējā mala piespiežas vadotnei
		Gatavais priekšmets atrodas pa labi no zāģējuma	... pa kreisi no zāģējuma	... pa kreisi no zāģējuma	... pa labi no zāģējuma
	Ārējā mala	Horizontālais zāģēšanas leņķis	45° pa kreisi	45° pa labi	31,6° pa kreisi	
		Vertikālais zāģēšanas leņķis	0°	0°	33,9° pa labi	
		Apstrādājamā priekšmeta novietojums	Apakšējā mala piespiežas vadotnei	Apakšējā mala piespiežas vadotnei	Augšējā mala piespiežas vadotnei	Augšējā mala piespiežas vadotnei
		Gatavais priekšmets atrodas pa labi no zāģējuma	... pa kreisi no zāģējuma	... pa kreisi no zāģējuma	... pa labi no zāģējuma

Svarīgāko iestādījumu pārbaude un korekcija

Lai nodrošinātu augstu zāģēšanas precizitāti, pēc elektroinstrumenta intensīvas lietošanas nepieciešams pārbaudīt un vajadzības gadījumā koriģēt tā svarīgākos iestādījumus. Tam vajadzīga zināma pieredze un atbilstoši speciālie instrumenti.

Jebkurā Bosch pilnvarotā elektroinstrumentu remonta darbnīcā šis darbs tiks veikts ātri un kvalitatīvi.

Lāzera regulēšana

Piezīme. Lai pārbaudītu lāzera funkcijas, elektroinstrumentus jāpievieno pie barojošā elektrotīkla.

► **Lāzera regulēšanas laikā (piemēram, pārvietojot slidroku) nekādā gadījumā nenošpietiet ieslēdzēju.**

Elektroinstrumenta nejausa ieslēgšanās var izraisīt savainojumu.

– Pārvietojiet darbinstrumenta galvu darba stāvoklī.

- Pagrieziet zāgēšanas galdu **38** tādā stāvoklī, lai tas fiksētos ierobē **18**, kas atbilst leņķim 0°. Svirai **16** jūtami jāfiksējas šajā ierobē.
- Ieslēdziet lāzera starus ar ieslēdzēju **61**.

Pārbaude (attēls T1)

- Iezīmējiet uz apstrādājamā priekšmeta taisnu zāgējuma trasi.
- Nospiediet fiksējošo sviru **5** un lēni pārvietojiet slidroku leju, turot to aiz roktura **4**.
- Novietojiet apstrādājamo priekšmetu tā, lai zāga asmens zobī sakristu ar zāgējuma trasi.
- Stingri noturiet apstrādājamo priekšmetu šajā stāvoklī un lēni pārvietojiet slidroku augšup.
- Stingri iestipriniet apstrādājamo priekšmetu.
- Ieslēdziet lāzera starus ar ieslēdzēju **61**.

Lāzera stariem pilnā garumā jāatrodas pa labi un pa kreisi un tādā pašā attālumā no zāgējuma trases, kas iezīmēta uz apstrādājamā priekšmeta virsmas, arī tad, ja slidroka ir pārvietota leju.

Pietuvinājuma regulēšana (attēls T2)

- Grieziet attiecīgo regulējošo skrūvi **64** ar sešstūra stienatslēgu (2 mm) **21**, līdz lāzera stars pilnā garumā atrodas vienādā attālumā no zāgējuma trases, kas iezīmēta uz apstrādājamā priekšmeta virsmas.

Griežot regulējošo skrūvi pretēji pulksteņa rādītāju kustības virzienam, lāzera stars pārvietojas no kreisās puses uz labo, bet, griežot regulējošo skrūvi pulksteņa rādītāju kustības virzienā, lāzera stars pārvietojas no labās puses uz kreiso.

Paralēlītes regulēšana (attēls T3)

- Atskrūvējiet divas skrūves **65** uz lāzera aizsargvāka **27**, lietojot sešstūra stienatslēgu (4 mm) **20**.
- **Piezīme.** Lai piekļūtu lāzera aizsargvāka priekšējai skrūvei, slidroka nedaudz jāpārvieto leju, līdz sešstūra stienatslēgu kļūst iespējams izvadīt caur kādu no kustīgā aizsargpārsega izgriezumiem.
- Atskrūvējiet stiprinošo skrūvi **66** (par aptuveni 1 – 2 apgriezieniem), lietojot sešstūra stienatslēgu (2 mm) **21**. Neizskrūvējiet skrūvi līdz galam.
- Pārbidiet lāzera bloka montāžas plāksni pa labi vai pa kreisi, līdz lāzera stari pilnā garumā novietojas paralēli uz apstrādājamā priekšmeta virsmas iezīmētajai zāgējuma trasei.
- Noturiet montāžas plāksni šajā stāvoklī un stingri pieskrūvējiet stiprinošo skrūvi **66**.
- Pēc regulēšanas no jauna pārbaudiet lāzera staru pietuvinājumu zāgējuma trasei. Vajadzības gadījumā vēlreiz veiciet lāzera staru izlīdzināšanu ar regulējošo skrūvju **64** palīdzību.
- Nostipriniet lāzera aizsargvāku **27** tam paredzētajā vietā.

Slidrokas pārvietošanas izraisītās sānu nolieces kompensēšana (attēls T4)

- Atskrūvējiet divas skrūves **65** uz lāzera aizsargvāka **27**, lietojot sešstūra stienatslēgu (4 mm) **20**.
- **Piezīme.** Lai piekļūtu lāzera aizsargvāka priekšējai skrūvei, slidroka nedaudz jāpārvieto leju, līdz sešstūra stienatslēgu kļūst iespējams izvadīt caur kādu no kustīgā aizsargpārsega izgriezumiem.

- Atskrūvējiet abas stiprinošās skrūves **67** (par aptuveni 1 – 2 apgriezieniem), lietojot sešstūra stienatslēgu (2 mm) **21**.
- Neizskrūvējiet skrūves līdz galam.
- Pārbidiet lāzera bloka korpusu pa labi vai pa kreisi, līdz lāzera stari vairs nenoliecas sānu virzienā laikā, kad slidroka tiek pārvietota leju.
- Pēc regulēšanas no jauna pārbaudiet lāzera staru pietuvinājumu zāgējuma trasei. Vajadzības gadījumā vēlreiz veiciet lāzera staru izlīdzināšanu ar regulējošo skrūvju **64** palīdzību.
- Noturiet lāzera bloka korpusu šajā stāvoklī un stingri pieskrūvējiet stiprinošās skrūves **67**.
- Nostipriniet lāzera aizsargvāku **27** tam paredzētajā vietā.

Vertikālā zāgēšanas leņķa fiksētās vērtības 0° regulēšana

- Pārvietojiet darbinstrumenta galvu transporta stāvoklī.
- Pagrieziet zāgēšanas galdu **38** tādā stāvoklī, lai tas fiksētos ierobē **18**, kas atbilst leņķim 0°. Svirai **16** jūtami jāfiksējas šajā ierobē.

Pārbaude (attēls U1)

- Iestādiet uz leņķmēra 90° leņķi un novietojiet to uz zāgēšanas galda **38**.

Leņķmēra mērstienim visā garumā cieši jāpiespiežas zāga asmenim **40**.

Regulēšana (attēls U2)

- Atbrīvojiet fiksējošo sviru **17**.
- Atskrūvējiet abas regulējošās skrūves **68** (vismaz par 1 apgriezienu), lietojot cauruatslēgu (10 mm).
- Atskrūvējiet regulējošo skrūvi **70** (aptuveni par 3 apgriezieniem), lietojot sešstūra stienatslēgu (4 mm) **20**.
- Ieskrūvējiet vai izskrūvējiet regulējošo skrūvi **69** ar sešstūra stienatslēgu (4 mm) **20**, panākot, lai leņķmēra mērstienis visā garumā cieši piespiestos zāga asmenim.
- Stingri pievelciet fiksējošo sviru **17**.
- Pēc tam stingri pieskrūvējiet regulējošo skrūvi **70** un tad regulējošās skrūves **68**.

Ja pēc regulēšanas leņķa rādītāji **33** un **24** nesakrīt ar 0° iedalām uz skalas **32**, ar krustrievas skrūvgriezi atskrūvējiet leņķa rādītāju stiprinošās skrūves un pārvietojiet leņķa rādītājus pret 0° iedalām.

Vertikālā zāgēšanas leņķa fiksētās vērtības 45° (nolieca pa kreisi) regulēšana

- Pārvietojiet darbinstrumenta galvu darba stāvoklī.
- Pagrieziet zāgēšanas galdu **38** tādā stāvoklī, lai tas fiksētos ierobē **18**, kas atbilst leņķim 0°. Svirai **16** jūtami jāfiksējas šajā ierobē.
- Līdz galam izvelciet kreiso vadotnes pagarinātāju **9**
- Atbrīvojiet fiksējošo sviru **17**, satveriet slidroku aiz roktura **4** un līdz galam nolieciet pa kreisi (45° leņķi).

Pārbaude (attēls V1)

- Iestādiet uz leņķmēra 45° leņķi un novietojiet to uz zāgēšanas galda **38**.

Leņķmēra mērstienim visā garumā cieši jāpiespiežas zāga asmenim **40**.

430 | Latviešu**Regulēšana (attēls V2)**

- Ieskrūvējiet vai izskrūvējiet regulējošo skrūvi **71** ar vaļējā tipa atslēgu (8 mm), panākot, lai leņķmēra mērstienis visā garumā cieši piespiestos zāga asmenim.
- Stingri pievelciet fiksējošo sviru **17**.

Ja pēc regulēšanas leņķa rādītāji **33** un **24** nesakrīt ar 45° iedaļām uz skalas **32**, vispirms vēlreiz pārbaudiet vertikālā zāģēšanas leņķa 0° iestādījumu un leņķa rādītāju iestādījumus. Pēc tam atkārtoti veiciet vertikālā zāģēšanas leņķa fiksētās vērtības 45° iestādīšanu.

Vertikālā zāģēšanas leņķa fiksētās vērtības 45° (noliec pa labi) regulēšana

- Pārvietojiet darbinstrumenta galvu darba stāvoklī.
- Pagrieziet zāģēšanas galdu **38** tādā stāvoklī, lai tas fiksētos ierobē **18**, kas atbilst leņķim 0°. Svīrai **16** jūtami jāfiksējas šajā ierobē.
- Līdz galam izvelciet labējo vadotnes pagarinātāju **9**.
- Atbrīvojiet fiksējošo sviru **17**.
- Turot slīdroku aiz roktura **4**, nedaudz nolieciet to sānu virzienā pa kreisi no 0° stāvokļa un grieziet rokturi **39**, līdz tiek parādīts labējais zāģēšanas leņķa vērtību diapazons.
- Turot darbinstrumenta galvu aiz roktura **4**, līdz galam nolieciet to sānu virzienā pa labi (45° leņķī).

45° R**Pārbaude (attēls W1)**

- Iestādiat uz leņķmēra 135° leņķi un novietojiet to uz zāģēšanas galda **38**.

Leņķmēra mērstienim visā garumā cieši jāpiespiežas zāga asmenim **40**.

Regulēšana (attēls W2)

- Ieskrūvējiet vai izskrūvējiet regulējošo skrūvi **72** ar vaļējā tipa atslēgu (8 mm), panākot, lai leņķmēra mērstienis visā garumā cieši piespiestos zāga asmenim.
- Stingri pievelciet fiksējošo sviru **17**.

Ja pēc regulēšanas leņķa rādītāji **33** un **24** nesakrīt ar 45° iedaļām uz skalas **32**, vispirms vēlreiz pārbaudiet vertikālā zāģēšanas leņķa 0° iestādījumu un leņķa rādītāju iestādījumus. Pēc tam atkārtoti veiciet vertikālā zāģēšanas leņķa fiksētās vērtības 45° iestādīšanu.

Horizontālā zāģēšanas leņķa skalas regulēšana

- Pārvietojiet darbinstrumenta galvu darba stāvoklī.
- Pagrieziet zāģēšanas galdu **38** tādā stāvoklī, lai tas fiksētos ierobē **18**, kas atbilst leņķim 0°. Svīrai **16** jūtami jāfiksējas šajā ierobē.

Pārbaude (attēls X1)

- Iestādiat uz leņķmēra leņķi 90° un novietojiet to starp vadotni **10** un zāga asmeni **40** uz zāģēšanas galda **38**.

Leņķmēra mērstienim visā garumā cieši jāpiespiežas zāga asmenim **40**.

Regulēšana (attēls X2)

- Atskrūvējiet visas četras regulējošās skrūves **73** ar sešstūra stienātslēgu (4 mm) **20** un pagrieziet zāģēšanas galdu **38** kopā ar skalu **37**, panākot, lai leņķmēra mērstienis visā garumā cieši piespiestos zāga asmenim.
- Stingri pieskrūvējiet skrūves.

Ja pēc regulēšanas leņķa rādītājs **59** nesakrīt ar 0° iedaļu uz skalas **37**, ar krustrievas skrūvgriezi atskrūvējiet skrūvi **74** un savietojiet leņķa rādītāju ar 0° iedaļu.

Fiksējošās sviras 17 piespiedējspēka regulēšana (attēls Y)

Fiksējošās sviras **17** piespiedējspēks ir regulējams.

Pārbaude

- Fiksējošās sviras piespiedējspēkam jābūt pietiekošam, lai droši noturētu slīdroku pie jebkura izvēlētā vertikālā zāģēšanas leņķa.

Regulēšana

- Atbrīvojiet fiksējošo sviru **17**.
- Lai samazinātu piespiedējspēku, ar cauruļatslēgu (1,7 mm) grieziet regulējošo skrūvi **75** pretēji pulksteņa rādītāju kustības virzienam, bet, lai palielinātu piespiedējspēku, grieziet regulējošo skrūvi pulksteņa rādītāju kustības virzienā.
- Izvēlieties kādu noteiktu vertikālo zāģēšanas leņķi, stingri pievelciet fiksējošo sviru **17** un pārbaudiet, vai tiek nodrošināts pietiekoši liels piespiedējspēks.

Transportēšana (attēls Z)

Pirms elektroinstrumenta transportēšanas veiciet šādas darbības.

- Pārvietojiet slīdroku **28** līdz galam uz aizmuguri un fiksējiet šajā stāvoklī (skatīt sadaļu „Slīdrokas fiksēšana“ lapusē 424).
- Nodrošiniet, lai dziļuma ierobežotājs **30** būtu pilnīgi iebīdīts un regulējošā skrūve **29**, pārvietojoties slīdrokai, varētu brīvi iziet cauri izgriezumam, nepieskaroties dziļuma ierobežotājam.
- Pārvietojiet slīdroku lejup, līdz fiksatoru stiprināšanai transporta stāvoklī **31** kļūst iespējams līdz galam iebīdīt ligzdā.
- Līdz galam iebīdiet iekšā zāģēšanas galda pagarinātājus **11**.
- Iestādiat vertikālā zāģēšanas leņķa vērtību 0° un stingri pievelciet fiksējošo sviru **17**.
- Pagrieziet zāģēšanas galdu **38** līdz galam pa kreisi un stingri pieskrūvējiet rokturi **15**.
- Sastipriniet elektrokabeli, izmantojot mikroaķu materiāla lenti **76**.
- Noņemiet visus piederumus, ko nevar stingri nostiprināt uz elektroinstrumenta. Ja iespējams, transportēšanas laikā ievietojiet rezerves zāģa asmeņus noslēdzamā futrālī.
- Pārnesiet elektroinstrumentu aiz transportēšanas rokturiem **7** vai satveriet to aiz padziļinājumiem **19** zāģēšanas galda sānos.
- ▶ **Pārvietojot elektroinstrumentu, izmantojiet vienīgi šim nolūkam piemērotas transportēšanas ierīces, bet nekad necieliet to aiz aizsargierīcēm, slīdrokas **28** vai roktura **4**.**
- ▶ **Lai izvairītos no mugurkaula savainojumiem, vienmēr pārnesiet elektroinstrumentu divatā.**

Apkalpošana un apkope

Apkalpošana un tīrīšana

- **Pirms elektroinstrumenta apkopes vai apkalpošanas izvelciet tā elektrokabeļa kontaktdakšu no barojošā elektrotīkla kontaktligzdas.**

Ja nepieciešams nomainīt elektrotīkla kabeli, tas jāveic firmas Bosch elektroinstrumentu servisa centrā vai Bosch pilnvarotā elektroinstrumentu remonta darbnīcā, jo tā tiks saglabāts vajadzīgais darba drošības līmenis.

Tīrīšana

Lai elektroinstruments darbotos droši un bez atteikumiem, regulāri tīriet tā korpusu un ventilācijas atveres.

Kustīgajam aizsargpārsegam brīvi jāpārvietojas un patstāvīgi jāaizveras. Tāpēc īpaši sekojiet, lai instrumenta virsma kustīgā aizsargpārsega tuvumā vienmēr būtu tīra.

- Ik reizi pēc pabeigtas darba operācijas attīriet izstrādājumu un tā daļas no putekļiem un skaidām ar saspiesta gaisa strūklu vai otu.
- Regulāri tīriet slīdrullīti **23** un slīdroku **28**.

Piederumi

Ātri saspiežamas spiles	1 609 B02 125
Asmens aptverplāksne	1 609 B02 375
Putekļu maisiņš	1 609 B02 595
Uzsūkšanas adapters	2 607 001 977
Darba galds GTA 2500 W	0 601 B12 100
Darba galds GTA 3800	0 601 B24 000
Putekļsūcējs koka putekļu uzsūkšanai GAS 50 M	0 601 988 103

Zāģa asmeņi kokam un plāksņu materiāliem, paneļiem un listēm

Zāģa asmens 305 x 30 mm, 60 zobi 2 608 641 768

Zāģa asmeņi plastmasai un krāsainajiem metāliem

Zāģa asmens 305 x 30 mm, 96 zobi 2 608 642 099

Zāģa asmens 305 x 30 mm, 96 zobi 2 608 640 453

Zāģa asmeņi visu veidu lamināta grīdas materiāliem

Zāģa asmens 305 x 30 mm, 96 zobi 2 608 642 137

Klientu konsultāciju dienests un konsultācijas par lietošanu

Klientu konsultāciju dienesta darbinieki atbildēs uz Jūsu jautājumiem par izstrādājuma remontu un apkalpošanu, kā arī par rezerves daļu iegādi. Izklājuma zīmējumus un informāciju par rezerves daļām var atrast arī interneta vietnē:

www.bosch-pt.com

Bosch klientu konsultāciju grupa centīsies Jums palīdzēt vislabākajā veidā, sniedzot atbildes uz jautājumiem par mūsu izstrādājumiem un to piederumiem.

Pieprasot konsultācijas un pasūtot rezerves daļas, noteikti paziņojiet 10 zīmju izstrādājuma numuru, kas norādīts uz izstrādājuma marķējuma plāksnītes.

Latvijas Republika

Robert Bosch SIA
Bosch elektroinstrumentu servisa centrs
Dzelzavas ielā 120 S
LV-1021 Rīga
Tālr.: 67 146262
Telefakss: 67 146263
E-pasts: service-pt@lv.bosch.com

Atbrīvošanās no nolietotajiem izstrādājumiem

Nolietotie elektroinstrumenti, to piederumi un iesaiņojuma materiāli jānogādā otrreizējai pārstrādei apkārtējai videi nekaitīgā veidā.

Neizmetiet elektroinstrumentu sadzīves atkritumu tvertnē!

Tikai ES valstīm



Saskaņā ar Eiropas Savienības direktīvu 2012/19/ES par nolietotajām elektriskajām un elektroniskajām ierīcēm un šīs direktīvas atspoguļojumiem nacionālajā likumdošanā, lietošanai nederīgie elektroinstrumenti jāsavāc atsevišķi un jānogādā otrreizējai pārstrādei apkārtējai videi nekaitīgā veidā.

Tiesības uz izmaiņām tiek saglabātas.

Lietuviškai

Saugos nuorodos

Bendrosios darbo su elektriniais įrankiais saugos nuorodos

⚠ ĮSPĖJIMAS Naudojant elektrinius įrankius būtina imtis šių principinių saugos priemonių, kad apsisaugotumėte nuo elektros smūgio, gaisro ir sužeidimų pavojaus.

Prieš pradėdami naudoti šį elektrinį įrankį, perskaitykite visas saugos nuorodas ir jas išsaugokite.

Saugos nuorodose vartojama sąvoka „Elektrinis įrankis“ apibūdina elektrinius įrankius, maitinamus iš elektros tinklo (su maitinimo laidu), ir akumulatorinius elektrinius įrankius (be maitinimo laido).

Darbo vietos saugumas

- ▶ **Darbo vieta turi būti švari ir gerai apšviesta.** Netvarkinga arba blogai apšviesta darbo vieta gali tapti nelaimingų atsitikimų priežastimi.
- ▶ **Nedirbkite su elektriniu įrankiu aplinkoje, kurioje yra degių skysčių, dujų ar dulkių.** Elektriniai įrankiai gali kibirkščiuoti, o nuo kibirkščių dulkės arba susikaupę garai gali užsidegti.
- ▶ **Dirbdami su elektriniu įrankiu neleiskite šalia būti žiuromams, vaikams ir lankytojams.** Nukreipę dėmesį į kitus asmenis galite nebesuvaldyti prietaiso.

Elektrosauga

- ▶ **Elektrinio įrankio maitinimo laido kištukas turi atitikti tinklo kištukinio lizdo tipą. Kištuko jokiū būdu negalima modifikuoti. Nenaudokite kištuko adapterių su įžemintais elektriniais įrankiais.** Originalūs kištukai, tiksliai tinkantys elektros tinklo kištukiniam lizdui, sumažina elektros smūgio pavojų.
- ▶ **Saugokitės, kad neprisiliestumėte prie įžemintų paviršių, pvz., vamzdžių, šildytuvų, viryklių ar šaldytuvų.** Kai jūsų kūnas yra įžemintas, padidėja elektros smūgio rizika.
- ▶ **Saugokite elektrinį įrankį nuo lietaus ir drėgmės.** Jei į elektrinį įrankį patenka vandens, padidėja elektros smūgio rizika.
- ▶ **Nenaudokite maitinimo laido ne pagal paskirtį, t. y. nešikite elektrinio įrankio paėmę už laido, nekabinkite ant laido, netraukite už jo, jei norite iš kištukinio lizdo ištraukti kištuką. Laidą patieskite taip, kad jo neveiktų karštis, jis neišsitemtų alyva ir jo nepažeistų aštrios detalės ar judančios prietaiso dalys.** Pažeisti arba susipynę laidai gali tapti elektros smūgio priežastimi.
- ▶ **Jei su elektriniu įrankiu dirbate lauke, naudokite tik tokius ilginamuosius laidus, kurie tinka ir lauko darbams.** Naudojant lauko darbams pritaikytus ilginamuosius laidus, sumažėja elektros smūgio pavojus.
- ▶ **Jei su elektriniu įrankiu neišvengiamai reikia dirbti drėgnoje aplinkoje, naudokite nuotėkio srovės saugi-**

klį. Dirbant su nuotėkio srovės saugikliu sumažėja elektros smūgio pavojus.

Žmonių sauga

- ▶ **Būkite atidūs, sutelkite dėmesį į tai, ką jūs darote ir, dirbdami su elektriniu įrankiu, vadovaukitės sveiku protu. Nedirbkite su elektriniu įrankiu, jei esate pavargę arba vartojote narkotikų, alkoholio ar medikamentų.** Akimirksnio neatidumas dirbant su elektriniu įrankiu gali tapti sunkių sužalojimų priežastimi.
 - ▶ **Visada dirbkite su asmens apsaugos priemonėmis ir apsauginiais akiniais.** Naudojant asmens apsaugos priemones, pvz., respiratorių ar apsauginę kaukę, neslystantčius batus, apsauginį šalną, klausos apsaugos priemones ir kt., rekomenduojamas atitinkamai pagal naudojamą elektrinį įrankį, sumažėja rizika susižeisti.
 - ▶ **Saugokitės, kad elektrinio įrankio neįjungtumėte atsitiktinai. Prieš prijungdami elektrinį įrankį prie elektros tinklo ir/arba akumulatoriaus, prieš pakeldami ar nešdami išitikinkite, kad jis yra išjungtas.** Jeigu nešdami elektrinį įrankį pirštą laikysite ant jungiklio arba prietaisą įjungsite į elektros tinklą, kai jungiklis yra įjungtas, gali įvykti nelaimingas atsitikimas.
 - ▶ **Prieš įjungdami elektrinį įrankį pašalinkite reguliavimo įrankius arba veržlinius raktus.** Prietaiso besisukančioje dalyje esantis įrankis ar raktas gali sužaloti.
 - ▶ **Stenkitės, kad kūnas visada būtų normalioje padėtyje. Dirbdami stovėkite saugiai ir visada išlaikykite pusiausvyrą.** Tvirtai stovėdami ir gerai išlaikydami pusiausvyrą galėsite geriau kontroliuoti elektrinį įrankį netikėtose situacijose.
 - ▶ **Dėvėkite tinkamą aprangą. Nedėvėkite plačių drabužių ir papuošalų. Saugokite plaukus, drabužius ir pirštines nuo besisukančių elektrinio įrankio dalių.** Laisvus drabužius, papuošalus bei ilgus plaukus gali įtraukti besisukančios dalys.
 - ▶ **Jei yra numatyta galimybė prijungti dulkių nusiurbimo ar surinkimo įrenginius, visada išitikinkite, ar jie yra prijungti ir ar tinkamai naudojami.** Naudojant dulkių nusiurbimo įrenginius sumažėja kenksmingas dulkių poveikis.
- #### Rūpestinga elektrinių įrankių priežiūra ir naudojimas
- ▶ **Neperkraukite prietaiso. Naudokite jūsų darbui tinkamą elektrinį įrankį.** Su tinkamu elektriniu įrankiu jūs dirbsite geriau ir saugiau, jei neviršysite nurodyto galingumo.
 - ▶ **Nenaudokite elektrinio įrankio su sugedusiu jungikliu.** Elektrinis įrankis, kurio nebegalima įjungti ar išjungti, yra pavojingas ir jį reikia remontuoti.
 - ▶ **Prieš reguliuodami prietaisą, keisdami darbo įrankius ar prieš valydami prietaisą, iš elektros tinklo lizdo ištraukite kištuką ir/arba išimkite akumuliatorių.** Ši atsargumo priemonė apsaugos jus nuo netikėto elektrinio įrankio įsijungimo.
 - ▶ **Nenaudojamą elektrinį įrankį sandėliuokite vaikams ir nemokantiems juo naudotis asmenims neprieinamoje vietoje.** Elektriniai įrankiai yra pavojingi, kai juos naudoja nepatyrę asmenys.

- ▶ **Rūpestingai prižiūrėkite elektrinį įrankį. Patikrinkite, ar besisukančios prietaiso dalys tinkamai veikia ir niekur nestringa, ar nėra sulūžusių ar pažeistų dalių, kurios trikdytų elektrinio įrankio veikimą. Prieš vėl naudojant prietaisą, pažeistos prietaiso dalys turi būti sutaisytos.** Daugelio nelaimingų atsitikimų priežastis yra blogai prižiūrimi elektriniai įrankiai.
- ▶ **Pjovimo įrankiai turi būti aštrūs ir švarūs.** Rūpestingai prižiūrėti pjovimo įrankiai su aštriomis pjaunamosiomis briaunomis mažiau stringa ir juos yra lengviau valdyti.
- ▶ **Elektrinį įrankį, papildomą įrangą, darbo įrankius ir t. t. naudokite taip, kaip nurodyta šioje instrukcijoje, ir atsižvelkite į darbo sąlygas ir atliekamą darbą.** Naudojant elektrinius įrankius ne pagal paskirtį, gali susidaryti pavojingos situacijos.

Aptarnavimas

- ▶ **Elektrinį įrankį turi remontuoti tik kvalifikuoti specialistai ir naudoti tik originalias atsargines dalis.** Taip galima garantuoti, jog elektrinis įrankis išliks saugus naudoti.

Saugos nuorodos dirbantiems su slankiaisiais skersavimo ir suleidimo pjūklais

- ▶ **Elektrinis įrankis pateikiamas su įspėjamoju ženklu (elektrinio įrankio schemoje pažymėta numeriu 3).**



- ▶ **Prieš pradėdami naudoti pirmą kartą, ant įspėjamojo ženklo angliško teksto užklijuokite kartu su prietaisu pateiktą lipduką jūsų šalies kalba.**
- ▶ **Nenukreipkite lazerio spindulio į žmones ar gyvūnus ir patys nežiūrėkite į lazerio spindulį.** Šis elektrinis įrankis skleidžia 2-osios lazerio klasės pagal EN 60825-1 lazerinius spindulius. Lazeriniais spinduliais galite apakinti kitus žmones.
- ▶ **Visuomet valykite darbo vietą.** Medžiagų mišiniai yra ypač pavojingi. Spalvotųjų metalų dulkės gali užsidegti arba sprogti.
- ▶ **Nenaudojamą elektrinį įrankį laikykite saugioje ir sausoje užrakinamoje vietoje.** Taip sandėliuojamas elektrinis įrankis nebus pažeistas ir juo nepasinaudos nepatyrę asmenys.
- ▶ **Elektrinį įrankį naudokite tik naudojimo pagal paskirtį skyrelyje nurodytoms medžiagoms apdoroti.** Priešingu atveju elektrinis įrankis veiks per didelę apkrovą.
- ▶ **Visada gerai įtvirtinkite apdorojamą ruošinį. Neapdorokite ruošinių, kurie yra per maži, kad juos būtų galima gerai priveržti.** Priešingu atveju atstumas nuo jūsų rankos iki besisukančio pjūklo disko bus per mažas.
- ▶ **Rankenos turi būti sausas, švarios ir neriebaluotos.** Tėpalu ar alyva išteptos rankenos yra slidžios, todėl galite nesuvaldyti pjūklo.
- ▶ **Niekuomet nedirbkite su elektriniu įrankiu, jeigu maitinimo laidas yra pažeistas. Jeigu darbo metu bus pažeistas ar nutrūks maitinimo laidas, jo nelieskite, bet tuojau pat ištraukite kištuką iš elektros tinklo lizdo.** Pažeisti laidai padidina elektros smūgio riziką.
- ▶ **Reguliariai tikrinkite laidą, o dėl pažeisto laido remonto kreipkitės į galiotas Bosch elektrinių įrankių remonto dirbtuves. Pakeiskite pažeistą ilginamąjį laidą.** Taip bus užtikrinama, jog elektrinis įrankis išliks saugus.
- ▶ **Nenaudokite atšipusių, įtrūkusių, sulinkusių ar pažeistų pjūklo diskų.** Neaštrūs ar netinkamai praskėsti pjūklo dantys palieka siauresnį pjovimo taką, todėl atsiranda per didelė trintis, stringa pjūklo diskas ir sukeliama atatranka.
- ▶ **Niekada nenaudokite elektrinio įrankio be įstatomosios plokštelės. Pažeistą plokštelę būtinai pakeiskite.** Be geros būklės įstatomosios plokštelės galite susižeisti į pjūklo diską.
- ▶ **Nenaudokite pjovimo diskų, pagamintų iš didelio atsparumo greitapjovio plieno (HSS).** Tokie diskai gali greitai sulūžti.
- ▶ **Naudokite tik tinkamo dydžio pjūklo diskus ir su tinkama tvirtinimo kiauryme (pvz., rombo formos arba apvalia).** Pjūklo diskai, kurie neatitinka pjūklo tvirtinamųjų dalių formos, sukasi ekscentriškai, todėl iškyla pavojus nesuvaldyti prietaiso.
- ▶ **Įsitikinkite, kad apsauginis gaubtas gerai veikia ir gali laisvai judėti.** Niekada neužblokuokite jo atviroje padėtyje.
- ▶ **Su elektriniu įrankiu dirbkite tik tada, kai iš darbo zonos ir nuo apdirbamo ruošinio pašalinste visus reguliavimo įrankius, medžio drožles ir t. t.** Maži medžio gabalėliai arba kiti daiktai, kurie prisiliečia prie besisukančio pjūklo disko, gali dideliu greičiu atšokti link dirbančiojo.
- ▶ **Grindinys turi būti švarus, todėl laiku šalinkite medienos drožles, pjuvenas ir kitų medžiagų atliekas.** Priešingu atveju, ant jų galite paslysti ar už jų užkliuti.
- ▶ **Įmontuoto lazerio ir šviesos diodo nepakeiskite kito tipo lazeriu ir šviesos diodu.** Šiam elektriniam įrankiui netinkamas lazeris ir šviesos diodas gali kelti pavojų žmonėms. Kad nebūtų pakenkta saugai, remontuoti ir keisti dalis leidžiama tik įgaliotoms klientų aptarnavimo tarnyboms.
- ▶ **Kai elektrinis įrankis veikia, iš pjovimo zonos niekada nebandykite pašalinti pjovimo likučių, medienos drožlių ar pan.** Pirmiausia nustatykite elektrinio įrankio svertą į ramybės padėtį ir išjunkite elektrinį įrankį.
- ▶ **Baigę dirbti nelieskite pjūklo disko, kol jis neatvėso.** Pjūklo diskas dirbant su prietaisu labai įkaista.
- ▶ **Jei pjūklo diskas užstringa, išjunkite elektrinį įrankį ir ramiai laikykite ruošinį, kol pjūklo diskas visiškai sustos.** Kad išvengtumėte atatrankos, ruošinį judinkite tik pjūklo diskui visiškai sustojus. Prieš vėl įjungdami elektrinį įrankį, pašalinkite pjūklo disko užstrigimo priežastį.
- ▶ **Niekada nepalikite elektrinio įrankio, kol jis visiškai nesusustojo.** Iš inercijos besisukantys darbo įrankiai gali susižeisti.

434 | Lietuviškai

- ▶ **Pjūklo diską artinkite prie ruošinio tik tada, kai elektrinis įrankis įjungtas.** Priešingu atveju iškyla atatranks pavojus, jei pjūklo diskas užstrigtų ruošinyje.
- ▶ **Niekada neatsistokite ant elektrinio įrankio.** Jei elektrinis įrankis apvirstų arba jūs netyčia prisiliestumėte prie pjūklo disko, galite sunkiai susižaloti.
- ▶ **Nenuimkite įspėjamųjų ženklų nuo elektrinio įrankio.**
- ▶ **Nekiškite pirštų tarp judančių slankiojo svarto dalių.** Judančios dalys pirštus gali suspausti ir sunkiai sužaloti.
- ▶ **Prieš įjungdami įrankį, paimekite už rankenos ir laikykite ją tvirtai per visą pjovimo operaciją. Pjaudami nepraskite slankiojo svarto judėjimo kontrolės.** Slankusis svertas lengvai juda, todėl akimirksnio neatidumas gali tapti sunkių sužalojimų priežastimi.
- ▶ **Ruošinį visada pradėkite pjauti nuo priekio ir perpjunkite iki galo.** Priešingu atveju iškyla atatranks pavojus, jei pjūklo diskas užstrigtų ruošinyje.
- ▶ **Įtvirtinkite ruošinį.** Tvirtinimo įranga arba spaustuvas įtvirtintas ruošinys yra užfiksuojamas žymiai patikimiau nei laikant ruošinį ranka.

Simboliai

Žemiau pateikti simboliai gali būti svarbūs naudojant jūsų elektrinį įrankį. Prašome įsiminti simbolius ir jų reikšmes. Teisinga simbolių interpretacija padės geriau ir saugiau naudotis elektriniu įrankiu.

Simboliai ir jų reikšmės



- ▶ **Lazerinis spinduliavimas nežiūrėkite į spindulį**
Lazerio klasė 2



- ▶ **Nekiškite rankų į pjovimo zoną, kai prietaisas veikia.** Prisilietus prie pjovimo disko galima susižaloti.



- ▶ **Dirbkite su apsaugine kauke.**



- ▶ **Dirbkite su apsauginiais akiniais.**



- ▶ **Naudokite klausos apsaugos priemones.** Dėl triukšmo poveikio galima prarasti klausą.

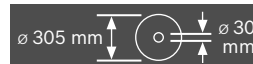
Simboliai ir jų reikšmės



- ▶ **Pavojinga zona! Rankas, pirštus ir plauštakas laikykite toliau nuo šios zonos.**



- ▶ **Nekiškite pirštų tarp judančių slankiojo svarto dalių.** Judančios dalys pirštus gali suspausti ir sunkiai sužaloti.



Atkreipkite dėmesį į pjūklo disko matmenis. Kiaurymės skersmuo turi tiksliai atitikti prietaiso sukly. Nenaudokite tvirtinamųjų elementų ar adapterių.



Norėdami elektrinį įrankį transportuoti, imkite jį tik už šių pažymėtų vietų (specialių išėmų) arba transportavimo rankenos.

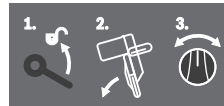


Elektrinio įrankio niekada nekelkite už slankiojo svarto rankenos.



Fiksuojamoji rankenėlė atidaryta: Galima nustatyti įstrižo pjūvio kampus vertikaloje plokštumoje.

Fiksuojamoji rankenėlė uždaryta: Nustatytas slankiojo svarto įstrižo pjūvio kampas vertikaloje plokštumoje yra užfiksuotas.



Rodo atskirus įstrižo pjūvio kampo vertikaloje plokštumoje nustatymo žingsnius.

1. Atlaisvinkite fiksuojamąją rankenėlę
2. Slankųjį svartą šiek tiek pasukite į kairę
3. Sukamąją rankenėlę nustatykite pageidaujamą įstrižo pjūvio kampo diapazoną

Simboliai ir jų reikšmės

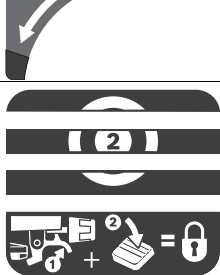
Įstrižo pjūvio kampo vertikaloje plokštumoje nustatymas su kamąja rankenėle



L Pjūklo disko posvyris į kairę (45° iki 0°)

45°R Pjūklo disko posvyris į dešinę (0° iki 45°)

47° Visas slankiojo sverto posvyrio diapazonas (nuo -47° iki +47°)



Norint nustatyti bet kokį įstrižo pjūvio kampą horizontalioje plokštumoje, pjovimo stalas turi laisvai judėti arba turi būti užblokuota kampo laisvosios eigos mova:

- Patraukite svirtelę 1 ir tuo pačiu metu priekyje paspauskite žemyn kampo laisvosios eigos movą 2.

Gaminio ir techninių duomenų aprašas

Perskaitykite visas šias saugos nuorodas ir reikalavimus. Jei nepaisysite žemiau pateiktų saugos nuorodų ir reikalavimų, gali trenkti elektros smūgis, kilti gaisras ir galite sunkiai susižaloti arba sužaloti kitus asmenis.

Elektrinio įrankio paskirtis

Šis elektrinis įrankis skirtas naudoti stacionariai, atliekant medienoje tiesius išilginius ir skersinius pjūvius. Įstrižo pjūvio kampas horizontalioje plokštumoje gali būti nuo -52° iki +60°, o įstrižo pjūvio kampas vertikaloje plokštumoje – nuo 47° (kairėje pusėje) iki 47° (dešinėje pusėje).

Elektrinio įrankio galia yra apskaičiuota kietajai ir minkštajai medienai bei drožlių ir pluošto plokštėms pjauti.

Naudojant atitinkamus pjūklo diskus, galima pajuti aliuminio profilius ir plastiką.

Pavaizduoti prietaiso elementai

Pavaizduotų sudedamųjų dalių numeriai atitinka elektrinio prietaiso schemose nurodytus numerius.

- 1 Dulkių surinkimo maišelis
- 2 Nusiurbimo adapteris

- 3 Įspėjamasis lazerio spindulio ženklas
- 4 Rankena
- 5 Fiksatorius svirtelė
- 6 Apsauginis gaubtas
- 7 Rankena prietaisui nešti
- 8 Slankusis apsauginis gaubtas
- 9 Atraminio bėgelio ilginamoji dalis
- 10 Atraminis bėgelis
- 11 Pjovimo stalo ilginamoji dalis
- 12 Montavimo kiaurymės
- 13 Įstatomoji plokštelė
- 14 Kampo laisvosios eigos mova
- 15 Fiksuojamoji rankenėlė įstrižo pjūvio kampui užfiksuoti (horizontalioje plokštumoje)
- 16 Svirtelė įstrižo pjūvio kampui nustatyti (horizontalioje plokštumoje)
- 17 Rankenėlė įstrižo pjūvio kampui užfiksuoti (vertikaloje plokštumoje)
- 18 Įpjovos standartiniams įstrižo pjūvio kampui
- 19 Išėmos prietaisui nešti
- 20 Šešiabriaunis raktas (6 mm/4 mm)
- 21 Šešiabriaunis raktas (2 mm)
- 22 Veržtuvas
- 23 Slydimo ratukas
- 24 Kampo žymeklis (vertikalus) dešiniajam įstrižo pjūvio kampo diapazonui (0° iki 47°)
- 25 Drožlių nukreipimo įtaisas
- 26 Slankiojo mechanizmo prispaudžiamoji svirtelė
- 27 Lazerio apsauginis gaubtelis
- 28 Slankusis svirtas
- 29 Gylio ribotuvo reguliavimo varžtas
- 30 Gylio ribotuvas
- 31 Transportavimo apsauga
- 32 Įstrižo pjūvio kampo skalė (vertikaloje plokštumoje)
- 33 Kampo žymeklis (vertikaloje plokštumoje) kairiajam įstrižo pjūvio kampo diapazonui (47° iki 0°)
- 34 Regulavimo ratukas 22,5° įstrižo pjūvio kampui (vertikaloje plokštumoje)
- 35 Vienodo ilgio ruošinių atramos fiksuojamasis varžtas
- 36 Atrama vienodo ilgio ruošiniams
- 37 Įstrižo pjūvio kampo skalė (horizontalioje plokštumoje)
- 38 Pjovimo stalas
- 39 Sukamoji rankenėlė įstrižo pjūvio kampo diapazonui (vertikaloje plokštumoje) nustatyti
- 40 Pjūklo diskas
- 41 Pjuvenų išmetimo anga
- 42 Trauklės 43 fiksuojamasis varžtas
- 43 Slankiojo apsauginio gaubto trauklė
- 44 Priekinis tvirtinamasis varžtas (dengiamoji plokštė/slankusis apsauginis gaubtas)
- 45 Užpakalinis tvirtinamasis varžtas (dengiamoji plokštė/slankusis apsauginis gaubtas)

436 | Lietuviškai

- 46** Dengiamoji plokštelė
47 Suklio fiksatorius
48 Varžtas su vidiniu šešiakampiu pjūklo diskui tvirtinti
49 Prispaudžiamoji jungė
50 Vidinė prispaudžiamoji jungė
51 Pjovimo stalo ilginamosios dalies prispaudžiamoji svirtelė
52 Reguluojamo atraminio bėgelio prispaudžiamoji svirtelė
53 Fiksuojamoji plokštelė
54 Amortizatorius
55 Pasipriešinimo reguliavimo varžtai
56 Kiaurymės veržtuvai
57 Sparnuotasis varžtas
58 Srieginis strypas
59 Kampo žymeklis (horizontalioje plokštumoje)
60 Įjungimo-išjungimo jungiklis
61 Jungiklis lazeriui (pjūvio linijoms žymėti)
62 Įstatomosios plokštelės varžtai
63 Vienodo ilgio ruošinių atramos prispaudžiamasis varžtas
64 Lazerio nustatymo reguliuojamasis varžtas (tikslumo nustatymo)
65 Lazerio apsauginio gaubtelio varžtai
66 Lazerio montavimo plokštės tvirtinamasis varžtas
67 Lazerio korpuso tvirtinamasis varžtas
68–70 Pagrindinių nustatymų 0° (įstrižo pjūvio kampas vertikaloje plokštumoje) reguliavimo varžtai
71 Pagrindinių nustatymų 45° (kairysis įstrižo pjūvio kampas vertikaloje plokštumoje) reguliavimo varžtas
72 Pagrindinių nustatymų 45° (dešinysis įstrižo pjūvio kampas vertikaloje plokštumoje) reguliavimo varžtas
73 Įstrižo pjūvio kampo skalės (horizontalioje plokštumoje) reguliavimo varžtas
74 Kampo žymeklio varžtas (horizontalioje plokštumoje)
75 Fiksuojamosios rankenėlės **17** prispaudimo jėgos reguliavimo varžtas
76 Kibioji juosta
- Pavaizduoti ar aprašyti priedai į tiekiamą standartinį komplektą neįeina. Visą papildomą įrangą rasite mūsų papildomos įrangos programoje.**

Techniniai duomenys

Stacionarusis diskinis pjūklas		GCM 12 GDL		
Gaminio numeris		3 601 M23 600 3 601 M23 630 3 601 M23 670	3 601 M23 660	3 601 M23 690 3 601 M23 6P0
Nominali naudojamoji galia	W	2000	1500	1800
Tuščiosios eigos sukčių skaičius	min ⁻¹	3800	3800	3800
Paleidimo srovės ribotuvai		●	–	●
Lazerio tipas	nm mW	635 < 1	635 < 1	635 < 1
Lazerio klasė		2	2	2
Svoris pagal „EPTA-Procedure 01:2014“	kg	32,1	32,1	32,1
Apsaugos klasė		□/II	□/II	□/II

Leidžiami ruošinio matmenys (didžiausi ir mažiausi) nurodyti 441 psl.
 Duomenys galioja tik tada, kai nominalioji įtampa [U] 230 V. Jei įtampa kitokia arba jei naudojamas specialus, tam tikrai šaliai gaminamas modelis, šie duomenys gali skirtis.

Tinkamų pjūklo diskų matmenys

Pjūklo disko skersmuo	mm	305
Pjūklo disko korpuso storis	mm	1,7–2,6
Kiaurymės skersmuo	mm	30

Informacija apie triukšmą

Triukšmo emisijos vertės nustatytos pagal EN 61029-2-9.
 Pagal A skalę išmatuotas elektrinio įrankio triukšmo lygis tipiniu atveju siekia: garso slėgio lygis 93 dB(A); garso galios lygis 106 dB(A). Paklaida K = 3 dB.
Dirbkite su klausos apsaugos priemonėmis!

Montavimas

► **Venkite netikėto elektrinio įrankio įsijungimo. Atliekant montavimo ir visus kitus elektrinio įrankio reguliavimo ar priežiūros darbus kištuką į elektros tinklą jungti draudžiama.**

Tiekiamas komplektas

Tiekiamas dalis atšargiai išimkite iš pakuotės.
 Nuo elektrinio prietaiso ir kartu tiekiamos papildomos įrangos nuimkite visas pakavimo medžiagas.
 Prieš pradėdami elektrinį įrankį pirmą kartą eksploatuoti patikrinkite, ar komplekte yra visos žemiau nurodytos dalys:

- Slankusis skersavimo ir suliedimo pjūklas su įmontuotu pjūklo disku
- Fiksuojamoji rankenėlė **15**

- Dulkių surinkimo maišelis **1**
- Šešiabriaunis raktas **20**
- Šešiabriaunis raktas **21**
(po lazerio apsauginiu gaubteliu **27**)
- Veržtuvas **22**

Nuoroda: patikrinkite, ar elektrinis įrankis nepažeistas.

Prieš pradėdami prietaisą naudoti būtina patikrinkite, ar apsauginiai įtaisai bei truputį pažeistos elektrinio įrankio dalys veikia nepriekaištingai ir atlieka savo funkcijas. Patikrinkite, ar judančios dalys nepriekaištingai veikia ir nestringa, ar jos nepažeistos. Kad elektrinis įrankis nepriekaištingai veiktų, visos dalys turi būti tinkamai sumontuotos ir atitikti visus reikalavimus.

Pažeisti apsauginiai įtaisai ir dalys turi būti tinkamai suremontuoti ar pakeisti įgaliotose specializuotose dirbtuvėse.

Papildomai be pateiktos įrangos reikalingi šie įrankiai:

- Kryžminis atsuktuvas
- Veržliaraktis (dydis: 8 mm)
- Žiedinis, veržlinis arba galinis raktas (dydžiai: 10 mm ir 17 mm)

Fiksuojamąsias rankenėles montavimas (žr. pav. a)

- Įsukite fiksuojamąją rankenėlę **15** į atitinkamą kiaurymę virš svirtelės **16**.

► **Prieš pradėdami pjauti visada gerai užveržkite fiksuojamąją rankenėlę **15**.** Priešingu atveju pjūklo diskas gali užstrigti ruošinyje.

Stacionarus ir lankstus montavimas

► **Norint užtikrinti saugų darbą, elektrinį įrankį prieš pradėdami naudoti reikia pritvirtinti ant lygaus ir stabilaus darbinio paviršiaus (pvz., darbastalio).**

Montavimas ant darbinio paviršiaus (žr. pav. b1)

- Pritvirtinkite elektrinį įrankį specialia sriegine jungtimi prie darbinio paviršiaus. Tam tikslui skirtos kiaurymės **12**.

Montavimas prie Bosch darbinio stalo (GTA 2500 W, GTA 3700, GTA 3800) (žr. pav. b2)

Naudojantis Bosch GTA darbiniais stalais su reguliuojamo aukščio kojelėmis, elektrinį įrankį galima pastatyti ant bet kio pagrindo. Darbinio stalo ruošinio atramos skirtos ilgiems ruošiniams padėti.

► **Perskaitykite visas prie darbinio stalo pridedamas įspėjamąsias nuorodas ir reikalavimus.** Nesilaikant įspėjamųjų nuorodų ir reikalavimų gali trenkti elektros smūgis, kilti gaisras ir/arba galima susižaloti ar sužaloti kitus asmenis.

► **Prieš pradėdami montuoti prietaisą, tinkamai surinkite darbinį stalą.** Kad stalas su prietaisu nesulūžtų, būtina nepriekaištingai sumontuoti.

- Elektrinį įrankį ant darbinio stalo montuokite transportavimo padėtyje.

Dulkių, pjuvenų ir drožlių nusiurbimas

Medžiagų, kurių sudėtyje yra švino, kai kurių rūšių medienos, mineralų ir metalų dulkės gali būti kenksmingos sveikatai.

Dirbančiajam arba netoli esantiems asmenims nuo sąlyčio su dulkėmis arba jų įkvėpimu gali kilti alerginės reakcijos, taip pat jie gali susirgti kvėpavimo takų ligomis.

Kai kurios dulkės, pvz., ažuolo ir buko, yra vėžį sukeliančios, o ypač, kai mediena yra apdorota specialiomis medienos priežiūros priemonėmis (chromatu, medienos apsaugos priemonėmis). Medžiagas, kuriose yra asbesto, leidžiama apdoroti tik specialistams.

- Visada naudokite dulkių nusiurbimo įrangą.
- Pasirūpinkite geru darbo vietos vėdinimu.
- Rekomenduojama dėvėti kvėpavimo takų apsauginę kaukę su P2 klasės filtru.

Laikykites jūsų šalyje galiojančių apdorojamoms medžiagoms taikomų taisyklių.

Dulkių ir pjuvenų nusiurbimo įrangą gali užblokuoti dulkės, pjuvenos ir atskilusios ruošinio dalys.

- Elektrinį įrankį išjunkite ir iš kištukinio lizdo ištraukite kištuką.
- Palaukite, kol pjūklo diskas visiškai sustos.
- Nustatykite užsiblokavimo priežastį ir ją pašalinkite.

► **Saugokite, kad darbo vietoje nesusikauptų dulkių.** Dulkės lengvai užsidega.

Integruotas dulkių nusiurbimas (žr. pav. c)

Drožlėms surinkti naudokite kartu tiekiamą dulkių surinkimo maišelį **1**.

► **Po kiekvieno naudojimo patikrinkite ir išvalykite dulkių surinkimo maišelį.**

► **Kad išvengtumėte gaisro pavojaus, prieš pjaudami aliuminį dulkių surinkimo maišelį nuimkite.**

- Įstatykite dulkių surinkimo maišelį **1** ant nusiurbimo adapterio **2** ir pasukite maišelį taip, kad nusiurbimo adapterio kaištelis įsistatytų dulkių surinkimo maišelio išėmoje.

Pjauant dulkių surinkimo maišelis ir nusiurbimo adapteris niekada neturi liestis prie judančių prietaiso dalių.

Laiku iškratykite dulkių surinkimo maišelį.

Išorinis dulkių nusiurbimas

Norėdami siurbti prie nusiurbimo adapterio **2** taip pat galite prijungti dulkių siurblio žarną (Ø 35 mm).

- Dulkių siurblio žarną įstatykite į nusiurbimo adapterį **2**.

Dulkių siurblys turi būti pritaikytas apdirbamo ruošinio pjuvenoms, drožlėms ir dulkėms nusiurbti.

Sveikatai ypač pavojingoms, vėžį sukeliančioms, sausoms dulkėms nusiurbti būtina naudoti specialų dulkių siurbį.

Nusiurbimo adapterio valymas

Siekiant užtikrinti optimalų nusiurbimą, reikia periodiškai išvalyti nusiurbimo adapterį **2**.

- Nuo pjuvenų išmetimo angos **41** sukdami nuimkite nusiurbimo adapterį **2**.
- Pašalinkite nulūžusias ruošinio daleles ir drožles.
- Nusiurbimo adapterį sukdami vėl užspauskite ant drožlių išmetimo angos taip, kad jis užsifikuotų ant drožlių išmetimo angos fiksuojamojo žiedo.

438 | Lietuviškai

Pjūklo disko keitimas (žr. d1 – d4 pav.)

► **Prieš atliekant bet kokius elektrinio įrankio reguliavimo ar priežiūros darbus reikia ištraukti kištuką iš elektros tinklo lizdo.**

► **Montuodami pjūklo diską mėvėkite apsaugines pirštines.** Prislilietus prie pjūklo disko iškyla susižalojimo pavojus.

Naudokite tik tokius diskus, kurių maksimalus leistinas greitis yra didesnis už elektrinio prietaiso tuščiosios eigos sukčių skaičių.

Naudokite tik tokius pjūklo diskus, kurie atitinka šioje naudojimo instrukcijoje pateiktus duomenis ir yra patikrinti pagal EN 847-1 bei atitinkamai paženklinti.

Naudokite tik šio elektrinio įrankio gamintojo rekomenduojamus ir apdorojami medžiagai tinkamus pjūklo diskus. Taip apsaugosite pjūklo dantis nuo pakeitimo pjaunant.

Pjūklo disko išėmimas

- Elektrinį įrankį nustatykite į darbinę padėtį.
- Ranką įsukite fiksuojamąjį varžtą **42** tiek, kad trauklė **43** galėtų laisvai nusileisti žemyn.
- Atlaisvinkite tvirtinamąjį varžtą **44** (apie 2 sukčius) šešiabriauniu raktu (4 mm) **20**. Varžto visiškai neišsukite.
- Atlaisvinkite tvirtinamąjį varžtą **45** (apie 6 sukčius) šešiabriauniu raktu (4 mm) **20**. Varžto visiškai neišsukite.
- Patraukite dengiamąją plokštę **46** nuo tvirtinamojo varžto **45** pirmyn ir, stumdami žemyn, nuimkite.
- Paspauskite fiksatoriaus svirtelę **5** ir lenkite slankųjį apsauginį gaubtą **8** atgal. Slankųjį apsauginį gaubtą laikykite šioje padėtyje.
- Trauklės **43** kiaurymę įstatykite į tvirtinamąjį varžtą **45**. Tokiu būdu apsauginis gaubtas bus užfiksuotas atidarytoje padėtyje.
- Šešiabriauniu raktu (6 mm) **20** sukite varžtą su vidiniu šešiakampiu **48** ir tuo pačiu metu spauskite suklio fiksatorių **47**, kol jis užsifikuos.
- Suklio fiksatorių **47** laikykite paspaustą ir išsukite varžtą **48**, sukdami pagal laikrodžio rodyklę (kairinis sriegis!).
- Nuimkite prispaudžiamąjį jungę **49**.
- Išimkite pjūklo diską **40**.

Pjūklo disko įdėjimas

Jei reikia, prieš pradėdami montuoti nuvalykite visas dalis, kurias ketinate montuoti.

- Uždėkite naują pjūklo diską ant vidinės prispaudžiamosios jungės **50**.
- **Įdėdami naują pjūklo diską atkreipkite dėmesį, kad pjūklo dantų pjovimo kryptis (rodyklės ant pjūklo disko) sutaptų su rodyklės ant slankiojo apsauginio gaubto kryptimi!**
- Uždėkite prispaudžiamąjį jungę **49** ir varžtą **48**. Spauskite suklio fiksatorių **47**, kol jis užsifikuos, ir užveržkite varžtą, sukdami prieš laikrodžio rodyklę.
- Atkabinkite trauklę **43** nuo tvirtinamojo varžto **45** ir slankųjį apsauginį gaubtą vėl nuleiskite žemyn.

- Dengiamąją plokštę **46** vėl pastumkite po tvirtinamuoju varžtu **45**.
- Vėl tvirtai priveržkite tvirtinamuosius varžtus **45** ir **44**.
- Pastumkite trauklę **43** į pirminę jos padėtį ir ranka vėl užveržkite fiksuojamąjį varžtą **42**.

Naudojimas

► **Prieš atliekant bet kokius elektrinio įrankio reguliavimo ar priežiūros darbus reikia ištraukti kištuką iš elektros tinklo lizdo.**

Transportavimo apsauga (žr. pav. A)

Su transportavimo apsauga **31** lengviau elektrinį įrankį transportuoti į įvairias eksploataavimo vietas.

Prietaiso atblokavimas (darbinė padėtis)

- Norėdami atblokuoti transportavimo apsaugą **31**, rankena **4** lenkite slankųjį svirtą **28** šiek tiek žemyn.
- Transportavimo apsaugą **31** visiškai ištraukite.
- Slankųjį svirtą lėtai kelkite aukštyn.

Prietaiso užblokavimas (transportavimo padėtis)

- Slankųjį svirtą **28** kiek galima pastumkite atgal ir šioje padėtyje jį užfiksuokite (žr. „Slankiojo svorto užfiksavimas“, 438 psl.).
- Lenkite slankųjį svirtą žemyn tol, kol transportavimo apsaugą **31** bus galima visiškai įspausti į vidų.

Daugiau nurodymų apie transportavimą žr. 445 psl.

Slankiojo svorto užblokavimas

Slankiojo svorto **28** slankųjį mechanizmą prispaudžiamąja svirtelė **26** galima užblokuoti. Galimos dvi slankiojo svorto padėtyje:

- slankusis svortas kiek galima pastumtas atgal (pjuviamis įvairiais kampais)
- slankusis svortas kiek galima pastumtas pirmyn (kompaktiškam transportavimui)

Slankiojo svorto atblokavimas (žr. pav. B1)

Atblokavus slankųjį svirtą **28**, visas slankusis mechanizmas yra paruoštas naudoti.

- Lenkite prispaudžiamąją svirtelę **26** žemyn iki atramos. Prispaudžiamosios svirtelės prispaudimo pleištas atblokuoja abi apatines slankiojo svorto lanksto dalis.

Slankiojo svorto užfiksavimas (žr. pav. B2)

slankusis svortas kiek galima pastumtas atgal:

- Slankųjį svirtą **28** stumkite atgal iki atramos. Abi slankiojo svorto lanksto dalys dabar yra stačios ir užfiksuotos.
- Stumkite prispaudžiamąją svirtelę **26** aukštyn tiek, kad prispaudimo pleištas būtų tarp abiejų apatinių slankiojo svorto lanksto dalių. Kiek galima atgal pastumtas slankusis svortas **28** bus užblokuotas.

slankusis svortas kiek galima pastumtas pirmyn:

- Stumkite slankųjį svirtą **28** pirmyn iki atramos. Slankusis mechanizmas yra visiškai išvažiavęs.

- Stumkite prispaudžiamąją svirtelę **26** aukštin tiek, kad prispaudimo pleištas būtų tarp abiejų apatinių slankiojo svėro lanksto dalių.
Kiek galima pirmyn pastumtas slankis svertas **28** bus užblokuotas.

Paruošimas darbui

Pjovimo stalo pailginimas (žr. pav. C)

Ilgų ruošinių laisvus galus reikia atremti arba po jais ką nors padėti.

Naudojant pjovimo stalo ilginamąsias dalis **11** galima padidinti pjovimo stalą kairėje ir dešinėje.

- Prispaudžiamąją svirtelę **51** palenkite į vidų.
- Pjovimo stalo ilginamąją dalį **11** traukite į išorę iki pageidaujamo ilgio (ne daugiau kaip 250 mm).
- Kad užfiksuotumėte stalo ilginamąją dalį, prispaudžiamąją svirtelę **51** vėl atlenkite į išorę.

Atraminų bėgelių ilginimas (žr. pav. D)

Atliekant įstrižus pjūvius vertikaloje plokštumoje, atraminio bėgelio ilginamąsias dalis **9** reikia pastumti.

- Prispaudžiamąją svirtelę **52** pasukite pirmyn.
- Atraminio bėgelio ilginamąją dalį **9** visiškai ištraukite.
- Kad užfiksuotumėte reguliuojamą atraminį bėgelį, prispaudžiamąją svirtelę **52** vėl pastumkite atgal.

Reguliuojamo atraminio bėgelio nuėmimas (žr. pav. E)

Atliekant sudėtingus įstrižus pjūvius vertikaloje plokštumoje, atraminio bėgelio ilginamąsias dalis **9** reikia nuimti.

- Fiksuojamąją plokštelę **53** pasukite į išorę.
- Prispaudžiamąją svirtelę **52** pasukite pirmyn.
- Atraminio bėgelio ilginamąją dalį **9** visiškai ištraukite.
- Atraminio bėgelio ilginamąją dalį keldami aukštin visai nuimkite.

Slankiojo svėro pasipriešinimo nustatymas (žr. pav. F)

Slankiojo svėro **28** slankis mechanizmas gamykloje yra iš anksto nustatytas; pristatyto elektrinio įrankio slankis mechanizmas juda be pasipriešinimo.

Slankiojo mechanizmo pasipriešinimą individualiai galite nustatyti amortizatoriumi **54**:

didelis pasipriešinimas – kontroliuojami darbo judesiai; nedidelis pasipriešinimas – greiti pjūviai.

- Šešiabriauniu raktu (4 mm) **20** atlaisvinkite abu reguliavimo varžtus **55**, jei norite nustatyti **mažesnį** pasipriešinimą, *arba* tvirtiau užveržkite abu reguliavimo varžtus **55**, jei norite nustatyti **didesnį** pasipriešinimą.

Ruošinio tvirtinimas (žr. pav. G)

Kad užtikrintumėte optimalų darbo saugumą, ruošinį visada privalote gerai priveržti.

Neapdorokite ruošinių, kurie yra per maži, kad juos būtų galima gerai priveržti.

- Spauskite ruošinį į atraminį bėgelį **10**.
- Įstykite kartu teikiamą veržtuvą **22** į specialią kiaurymę **56**.

- Atlaisvinkite sparnuotąjį varžtą **57** ir priderinkite veržtuvą prie ruošinio. Tvirtai užveržkite sparnuotąjį varžtą.
- Priveržkite ruošinį sukdamis srieginį strypą **58**.

Įstrižo pjūvio kampo nustatymas horizontalioje plokštumoje

Norint užtikrinti, kad pjūviai būtų tikslūs, po intensyvaus prietaiso naudojimo turite patikrinti pagrindinius prietaiso nustatymus ir, jei reikia, nustatyti iš naujo (žr. „Pagrindinių nustatymų patikrinimas ir reguliavimas“, psl. 443).

- **Prieš pradėdami pjauti visada gerai užveržkite fiksuojamąją rankenėlę 15.** Priešingu atveju pjūko diskas gali užstrigti ruošinyje.

Standartinio įstrižo pjūvio kampo nustatymas horizontalioje plokštumoje (žr. pav. H)

Kad būtų galima greitai ir tiksliai nustatyti dažnai naudojamus įstrižo pjūvio kampus, ant pjovimo stalo yra įpjovos **18**:

kairėje	dešinėje
0°	
15°; 22,5°; 31,6°; 45°	15°; 22,5°; 31,6°; 45°; 60°

- Atlaisvinkite fiksuojamąją rankenėlę **15**, jei ji yra užveržta.
- Traukite svirtelę **16** ir sukite pjovimo stalą **38** iki norimos įpjovos kairėje arba dešinėje.
- Svirtelę vėl atleiskite. Turite jausti, kaip svirtelė įsistato į įpjovą.

Bet kokio įstrižo pjūvio kampo nustatymas horizontalioje plokštumoje (žr. pav. I)

Įstrižo pjūvio kampą horizontalioje plokštumoje galima nustatyti nuo 52° (kairėje pusėje) iki 60° (dešinėje pusėje).

- Atlaisvinkite fiksuojamąją rankenėlę **15**, jei ji yra užveržta.
- Užveržkite svirtelę **16** ir tuo pačiu metu priekyje žemyn paspauskite kampo laisvosios eigos movą **14**. Tokiu būdu svirtelė **16** užfiksuojama, o pjovimo stalas gali laisvai judėti.
- Fiksuojamąją rankenėlę sukite pjovimo stalą **38** į kairę arba į dešinę, kol kampo žymeklis **59** parodys norimą įstrižo pjūvio kampą.
- Fiksuojamąją rankenėlę **15** vėl užveržkite.
- Norėdami svirtelę **16** vėl atlaisvinti (kad nustatytumėte standartinį įstrižo pjūvio kampą), svirtelę pakelkite aukštin.
- Kampo laisvosios eigos mova **14** atšoka į savo pirmąją padėtį, o svirtelė **16** vėl gali užfiksuoti įpjovose **18**.

Įstrižo pjūvio kampo nustatymas vertikaloje plokštumoje

Norint užtikrinti, kad pjūviai būtų tikslūs, po intensyvaus prietaiso naudojimo turite patikrinti pagrindinius prietaiso nustatymus ir, jei reikia, nustatyti iš naujo (žr. „Pagrindinių nustatymų patikrinimas ir reguliavimas“, psl. 443).

Įstrižo pjūvio kampą vertikaloje plokštumoje galima nustatyti nuo 47° (kairėje pusėje) iki 47° (dešinėje pusėje).

Kad būtų galima greitai ir tiksliai nustatyti dažnai naudojamus įstrižo pjūvio kampus, 0°, 22,5°, 45° ir 47° kampams yra specialios atamos.

440 | Lietuviškai

Kairiojo įstrižo pjūvio kampo diapazono nustatymas (45° iki 0°)**L**

- Kiek galima į išorę ištraukite kairiąją atraminio bėgelio ilginamąją dalį **9** (žr. „Atraminų bėgelių ilginimas“, 439 psl.).
- Atlaisvinkite fiksuojamąją rankenėlę **17**.
- Rankena **4** lenkite slankųjį svertą į kairę, kol kampo žymeklis **33** parodys pageidaujamą įstrižo pjūvio kampą.
- Laikykite slankųjį svertą šioje padėtyje ir vėl užveržkite fiksuojamąją rankenėlę **17**. Fiksuojamosios rankenėlės prispaudimo jėga turi būti tokia, kad slankusis svertas, esant bet kokiam įstrižo pjūvio kampui vertikaliajo plokštumoje, išliktų nustatytoje padėtyje.

Dešiniojo įstrižo pjūvio kampo diapazono nustatymas (0° iki 45°) (žr. pav. J)**45° R**

- Kiek galima į išorę ištraukite dešiniąją atraminio bėgelio ilginamąją dalį **9** (žr. „Atraminų bėgelių ilginimas“, 439 psl.).
- Atlaisvinkite fiksuojamąją rankenėlę **17**.
- Rankena **4** slankųjį svertą iš 0° padėties šiek tiek paverskite kairėn ir sukite sukamąją rankenėlę **39**, kol bus parodytas pageidaujamas įstrižo pjūvio kampo diapazonas.
- Rankena **4** lenkite slankųjį svertą į dešinę, kol kampo žymeklis **24** parodys norimą įstrižo pjūvio kampą.
- Laikykite slankųjį svertą šioje padėtyje ir vėl užveržkite fiksuojamąją rankenėlę **17**. Fiksuojamosios rankenėlės prispaudimo jėga turi būti tokia, kad slankusis svertas, esant bet kokiam įstrižo pjūvio kampui vertikaliajo plokštumoje, išliktų nustatytoje padėtyje.

0° standartinis įstrižo pjūvio kampas

Kad vėl būtų galima lengvai nustatyti 0° standartinį įstrižo pjūvio kampą, sukamąji rankenėlė **39** užsifiksuoja įstrižo pjūvio kampo diapazone **L**.

- Slankųjį svertą iš dešinės lenkite į 0° padėtį.

Viso įstrižo pjūvio kampo diapazono nustatymas (nuo -47° iki +47°)**47°**

- Abi atraminio bėgelio ilginamąsias dalis **9** visiškai ištraukite į išorę (žr. „Atraminų bėgelių ilginimas“, 439 psl.).
- Atlaisvinkite fiksuojamąją rankenėlę **17**.
- Rankena **4** slankųjį svertą iš 0° padėties šiek tiek paverskite kairėn ir sukite sukamąją rankenėlę **39**, kol bus parodytas pageidaujamas įstrižo pjūvio kampo diapazonas.
- Rankena **4** lenkite slankųjį svertą į kairę arba į dešinę, kol kampo žymeklis **33** arba **24** parodys norimą įstrižo pjūvio kampą.
- Laikykite slankųjį svertą šioje padėtyje ir vėl užveržkite fiksuojamąją rankenėlę **17**. Fiksuojamosios rankenėlės prispaudimo jėga turi būti tokia, kad slankusis svertas, esant bet kokiam įstrižo pjūvio kampui vertikaliajo plokštumoje, išliktų nustatytoje padėtyje.

22,5° standartinis įstrižo pjūvio kampas (žr. pav. K)

- Visiškai ištraukite reguliavimo ratuką **34** į išorę ir pasukite jį 90° kampu. Lenkite slankųjį svertą, laikydami už rankenos **4**, kol išgarsite, kad svertas užsifiksavo.

Paruošimas naudoti

- ▶ **Atkreipkite dėmesį į tinklo įtampą!** Maitinimo šaltinio įtampa turi sutapti su elektrinio įrankio firminėje lentelėje nurodytais duomenimis.

Įjungimas (žr. pav. L)

- Norėdami pjūklą **įjungti**, traukite įjungimo-išjungimo jungiklį **60** rankenos **4** kryptimi.

Nuoroda: dėl saugumo įjungimo-išjungimo jungiklio **60** užfiksuoti negalima, dirbant su įrankiu jis visada turi būti laikomas nuspaustas.

Tik paspaudus fiksatoriaus svirtelę **5** slankųjį svertą galima lenkti žemyn.

- Norėdami **pjauti**, turite ne tik traukti įjungimo-išjungimo jungiklį, bet ir spausti fiksatoriaus svirtelę **5**.

Kad tausotumėte energiją, elektrinį įrankį įjunkite tik tada, kai naudositės.

Išjungimas

- Norėdami **išjungti**, įjungimo-išjungimo jungiklį **60** atleiskite.

Paleidimo srovės ribotuvus

Elektroninis paleidimo srovės ribotuvus riboja galią elektrinio įrankio įjungimo metu, todėl elektrinį įrankį galima naudoti su 16 A saugikliu.

Nuoroda: jei elektrinis įrankis įjungtas iš karto pradeda veikti didžiausiu sukūpi skaičiumi, yra sugedęs paleidimo srovės ribotuvus. Elektrinį įrankį reikia išsiųsti į klientų aptarnavimo skyrių; adresai nurodyti skyriuje „Klientų aptarnavimo skyrius ir naudotojų konsultavimo tarnyba“, 446 psl.

Darbo patarimai**Bendrosios pjovimo nuorodos**

- ▶ **Prieš pradėdami pjauti visada gerai užveržkite fiksuojamąją rankenėlę 15 ir rankenėlę 17.** Priešingu atveju pjūklo diskas gali užstrigti ruošinyje.
- ▶ **Prieš pradėdami pjauti įsitikinkite, kad pjūklo diskas negalės paliesti nei atraminio bėgelio, nei veržtuvų, nei kitų prietaiso dalių. Nuimkite pritvirtintas pagalbines atramas arba jas atitinkamai priderinkite.**

Saugokite pjūklo diską nuo smūgių ir sutrenkimų. Nespauskite pjūklo disko iš šono.

Neapdorokite jokių persikreipusių ruošinių. Ruošinys turi būti su lygiu kraštu, kad jį būtų galima priglausti prie atraminio bėgelio.

Ilgų ruošinių laisvus galus reikia atremti arba po jais ką nors padėti.

Pjovimo linijos žymėjimas (žr. pav. M)

Du lazerio spinduliai rodo pjūklo disko pjūvio plotį. Todėl neatidarydami slankiojo apsauginio gaubto galite nustatyti tikslią ruošinio pjovimo padėtį.

- Jungikliu **61** įjunkite lazerio spindulius.
- Ruošinį nustatykite taip, kad ant jo esanti žymė būtų tarp abiejų lazerio spindulių.

Nuoroda: prieš pradėdami pjauti patikrinkite, ar pjūvio plotis vis dar tiksliai rodomas (žr. „Lazerio justavimas“, 443 psl.).

Intensyviai naudojant dėl vibracijos lazerio spinduliai gali pasislinkti.

Dirbančiojo padėtis (žr. pav. N)

- ▶ **Nestovėkite priešais elektrinį įrankį vienoje linijoje su pjūklo disku, visada stovėkite nuo pjovimo disko pasitraukę į šoną.** Taip jūsų kūnas bus apsaugotas nuo galimos atitranskos.
- Rankas ir pirštus laikykite toliau nuo besisukančio pjūklo disko.
- Nesukryžiuokite rankų priešais slankųjį svertą.

Leistini ruošinio matmenys

Didžiausi ruošiniai:

[strižo pjūvio kampas		Aukštis x plotis [mm]	
horizontalioje plokštumoje	vertikalioje plokštumoje	Ruošinyms prie atraminio bėgelio	Ruošinyms prie distancinės atramos (papildoma įranga)
0°	0°	104 x 335	110 x 240
45°	0°	104 x 240	110 x 110
0°	45° (kairėn)	50 x 335	50 x 295
0°	45° (dešinėn)	40 x 335	40 x 295
45°	45° (kairėn)	50 x 240	50 x 200
45°	45° (dešinėn)	40 x 240	40 x 200

Mažiausi ruošiniai (= visi ruošiniai, kuriuos galima tvirtai įveržti kartu tiekiamu varžtuvu **22** pjūklo disko kairėje ar dešinėje): 160 x 335 mm (ilgis x plotis)

Maks. pjovimo gylis (0°/0°): 104 mm

Pjovimas

Pjovimas be traukiamojo judesio (nupjovimas) (žr. pav. P)

- Slankųjį svertą **28** kiek galima pastumkite atgal ir šioje padėtyje jį užfiksuokite (žr. „Slankiojo sverto užfiksavimas“, 438 psl.). Įsitinkinkite, kad transportavimo atrama **30** kiek galima įspausta į vidų, o reguliavimo varžtas **29** judant slankiajam svertui, nepaliesdamas gylio ribotuvo, praeina pro išėmą.
- Suveržkite ruošinį atitinkamai pagal matmenis.
- Nustatykite norimą strižo pjūvio kampą (horizontalioje ir/arba vertikaloje plokštumoje).
- Prietaisą įjunkite.
- Paspauskite fiksatoriaus svirtelę **5** ir rankena **4** lėtai stumkite slankųjį svertą žemyn.
- Pjaukite ruošinį tolygia pastūma.
- Išjunkite elektrinį įrankį ir palaukite, kol pjūklo diskas visiškai sustos.
- Slankųjį svertą lėtai kelkite aukštyn.

Pjovimas su traukiamuoju judesiu (žr. pav. Q)

- ▶ **Prieš įjungdami įrankį, paimekite už rankenos ir laikykite ją tvirtai per visą pjovimo operaciją. Pjaudami nepraskirkite slankiojo sverto judėjimo kontrolės.** Slankusis svertas lengvai juda, todėl akimirksnio neatidumas gali tapti sunkių sužalojimų priežastimi.

Įstatomųjų plokštelių keitimas (žr. pav. O)

Raudonos įstatomosios plokštelės **13** po ilgesnio prietaiso naudojimo susidėvi.

Pažeistas įstatomąsias plokšteles būtina pakeiskite.

- Elektrinį įrankį nustatykite į darbinę padėtį.
- Šešiabriauniu raktu (4 mm) **20** išsukite varžtus **62** ir išimkite senas įstatomąsias plokšteles.
- Įstatykite naują dešinę įstatomąją plokštelę.
- Prisukite įstatomąją plokštelę varžtais **62** kaip galima dešiniau, kad per visą galimų traukiamųjų judesių ilgį pjūklo diskas prie įstatomosios plokštelės neprisiliestų.
- Tokius pačius veiksmus atlikite, kad pakeistumėte kairę įstatomąją plokštelę.

- Atblokuokite slankųjį svertą **28** (žr. „Slankiojo sverto atblokvimas“, 438 psl.). Patikrinkite, ar paruoštas naudoti visas slankusis mechanizmas, t. y. ištraukite ir nustumkite atgal slankųjį svertą **28**.
- Suveržkite ruošinį atitinkamai pagal matmenis.
- Nustatykite norimą strižo pjūvio kampą (horizontalioje ir/arba vertikaloje plokštumoje).
- Traukite slankųjį svertą nuo atraminio bėgelio **10** tiek, kad pjūklo diskas būtų priešais ruošinį.
- Prietaisą įjunkite.
- Paspauskite fiksatoriaus svirtelę **5** ir rankena **4** lėtai stumkite slankųjį svertą žemyn.
- Spauskite slankųjį svertą atraminio bėgelio **10** kryptimi ir perpjaukite ruošinį tolygia pastūma.
- Išjunkite elektrinį įrankį ir palaukite, kol pjūklo diskas visiškai sustos.
- Slankųjį svertą lėtai kelkite aukštyn.

Vienodo ilgio ruošinių pjovimas (žr. pav. R)

Kad būtų lengva pjauti vienodo ilgio ruošinius, galite naudoti atramą vienodo ilgio ruošiniams **36**.

Atramą vienodo ilgio ruošiniams galite tvirtinti abiejose pjovimo stalo ilginamosios dalies **11** pusėse.

- Atlaisvinkite fiksuojamąjį varžtą **35** ir pakelkite atramą vienodo ilgio ruošiniams **36** ir atremkite į prispaudžiamąjį varžtą **63**.
- Tvirtai užveržkite fiksuojamąjį varžtą **35**.

442 | Lietuviškai

- Nustatykite pageidaujama pjovimo stalo ilginamosios dalies **11** ilgį (žr. „Pjovimo stalo pailginimas“, 439 psl.).

Gylio ribotuvo nustatymas (griovelių pjovimas) (žr. pav. S)

Jei norite pjauti griovelį ar naudoti distancinę atramą, gylio ribotuvą reikia perstatyti.

- Gylio ribotuvą **30** palenkite į išorę.
- Paspauskite fiksatoriaus svirtelę **5** ir palenkite slankųjį svirtą į norimą padėtį.

- Reguliavimo varžtą **29** pasukite tiek, kad varžto galas liestu gylio ribotuvą **30**.
- Slankųjį svirtą lėtai kelkite aukštyn.

Nestandartiniai ruošiniai

Norėdami pjauti išlenktus ar apvalius ruošinius, juos turite labai gerai apsaugoti nuo nuslydimo. Pjovimo linijoje neturi būti jokio tarpelio tarp ruošinio, atraminio bėgelio ir pjovimo stalo. Jei reikia, galite naudoti specialius laikiklius.

Profiliuotų lentjuosčių (grindų arba lubų lentjuosčių) apdirbimas

Profiliuotas lentjuostas galima apdirbti dviem skirtingais būdais:

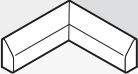

- atrėmus į atraminį bėgelį,
- paguldžius ant pjovimo stalo.

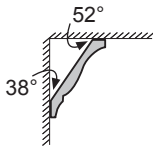
Toliau, priklausomai nuo lentjuostės pločio, galite pjauti su traukiamuoju judesiu arba be jo.

Visada pirmiausia patikrinkite įstrižo pjūvio kampą ant nebetinkamo medienos gabaliuko.

Profiliuotos grindjuostės

Žemiau pateiktoje lentelėje pateiktos nuorodos, kaip apdirbti profiliuotas grindjuostas.

Nustatymai		atrėmus į atraminį bėgelį		paguldžius ant pjovimo stalo	
		kairioji pusė	dešinioji pusė	kairioji pusė	dešinioji pusė
Profiliuota grindjuostė					
	Įstrižo pjūvio kampas horizontalioje plokštumoje	45° kairėje	45° dešinėje	0°	0°
	Įstrižo pjūvio kampas vertikalioje plokštumoje	0°	0°	45° kairėje	45° dešinėje
Ruošinio padėtis	Apatinis kraštas ant pjovimo stalo	Apatinis kraštas ant pjovimo stalo	Apatinis kraštas ant pjovimo stalo	Viršutinis kraštas prie atraminio bėgelio	Viršutinis kraštas prie atraminio bėgelio
Gatavas ruošinys yra pjūvio kairėje	... pjūvio dešinėje	... pjūvio dešinėje	... pjūvio kairėje	... pjūvio dešinėje
Išorinis kraštas					
	Įstrižo pjūvio kampas horizontalioje plokštumoje	45° dešinėje	45° kairėje	0°	0°
	Įstrižo pjūvio kampas vertikalioje plokštumoje	0°	0°	45° dešinėje	45° kairėje
Ruošinio padėtis	Apatinis kraštas ant pjovimo stalo	Apatinis kraštas ant pjovimo stalo	Apatinis kraštas ant pjovimo stalo	Viršutinis kraštas prie atraminio bėgelio	Viršutinis kraštas prie atraminio bėgelio
Gatavas ruošinys yra pjūvio kairėje	... pjūvio dešinėje	... pjūvio dešinėje	... pjūvio kairėje	... pjūvio dešinėje

Profiliuotos lubų lentjuostės (pagal JT standartą)

Jei profiliuotas lubų lentjuostės norite apdoroti paguldę ant pjovimo stalo, turite nustatyti 31,6° įstrižo pjūvio kampą horizontalioje plokštumoje (pjovimo stalas pasuktas į kairę arba į dešinę) ir 33,9° įstrižo pjūvio kampą vertikalioje plokštumoje (slankiusis svirtas palenktas į kairę arba į dešinę). Žemiau esančioje lentelėje pateiktos profiliuotų lubų lentjuosčių apdorojimo nuorodos.

Nustatymai		atremus į atraminį bėgelį		paguldžius ant pjovimo stalo	
Profiliuota lubų lentjuoste		kairioji pusė	dešinioji pusė	kairioji pusė	dešinioji pusė
Vidinis kraštas 	Įstrižo pjūvio kampas horizontalioje plokštumoje	45° dešinėje	45° kairėje	31,6° dešinėje	31,6° kairėje
	Įstrižo pjūvio kampas vertikalioje plokštumoje	0°	0°	33,9° kairėje	33,9° dešinėje
	Ruošinio padėtis	Apatinis kraštas prie atraminio bėgelio	Apatinis kraštas prie atraminio bėgelio	Viršutinis kraštas prie atraminio bėgelio	Viršutinis kraštas prie atraminio bėgelio
	Gatavas ruošinys yra pjūvio dešinėje	... pjūvio kairėje	... pjūvio kairėje	... pjūvio dešinėje
Išorinis kraštas 	Įstrižo pjūvio kampas horizontalioje plokštumoje	45° kairėje	45° dešinėje	31,6° kairėje	31,6° dešinėje
	Įstrižo pjūvio kampas vertikalioje plokštumoje	0°	0°	33,9° dešinėje	33,9° kairėje
	Ruošinio padėtis	Apatinis kraštas prie atraminio bėgelio	Apatinis kraštas prie atraminio bėgelio	Viršutinis kraštas prie atraminio bėgelio	Viršutinis kraštas prie atraminio bėgelio
	Gatavas ruošinys yra pjūvio dešinėje	... pjūvio kairėje	... pjūvio kairėje	... pjūvio dešinėje

Pagrindinių nustatymų patikrinimas ir reguliavimas

Norint užtikrinti, kad pjūviai būtų tikslūs, po intensyvaus prietaiso naudojimo turite patikrinti pagrindinius prietaiso nustatymus ir, jei reikia, nustatyti iš naujo.

Norint tai atlikti, reikia turėti patirties ir specialių įrankių.

Bosch elektrinių įrankių remonto dirbtuvių specialistai šį darbą atliks greitai ir patikimai.

Lazerio justavimas

Nuoroda: norint patikrinti, kaip veikia lazeris, elektrinį įrankį reikia prijungti prie elektros tinklo.

► **Reguliuodami lazerį (pvz., stumdami slankųjį svirtą) niekada nespauskite įjungimo-išjungimo jungiklio.** Netikėtai įsijungus elektriniam įrankiui galima susižaloti.

- Elektrinį įrankį nustatykite į darbinę padėtį.
- Sukite pjovimo stalą 38 iki pjovimos 18 0°. Turite jausti, kaip svirtelė 16 įsistato į įpjovą.
- Jungikliu 61 įjunkite lazerio spindulius.

Patikrinimas: (žr. pav. T1)

- Ant ruošinio nubrėžkite tiesią pjūvio liniją.
- Paspauskite fiksatoriaus svirtelę 5 ir rankena 4 lėtai stumkite slankųjį svirtą žemyn.
- Nustatykite ruošinį taip, kad pjūklo disko dantys sutaptų su pjovimo linija.
- Tvirtai laikykite ruošinį šioje padėtyje ir lėtai kelkite slankųjį svirtą aukštyn.
- Įtvirtinkite ruošinį.
- Jungikliu 61 įjunkite lazerio spindulius.

Lazerio spinduliai, net ir nuleidžiant slankųjį svirtą žemyn, per visą ilgį kairėje ir dešinėje turi būti vienodai nutolę nuo pjūvio linijos, pažymėtos ant ruošinio.

Tikslumo nustatymas: (žr. pav. T2)

- Šešiabriauniu raktu (2 mm) 21 sukite atitinkamus varžtus 64, kol lazerio spindulys per visą ilgį bus nutolęs vienodu atstumu nuo pjūvio linijos, pažymėtos ant ruošinio.

Sukant prieš laikrodžio rodyklę, lazerio spindulys juda iš kairės į dešinę, o sukant pagal laikrodžio rodyklę, lazerio spindulys juda iš dešinės į kairę.

444 | Lietuviškai

Lygiagretumo nustatymas: (žr. pav. T3)

- Šešiabriauniu varžtu (4 mm) **20** atlaisvinkite du lazerio apsauginio gaubtelio **27** varžtus **65**.

Nuoroda: norint pasiekti lazerio apsauginio gaubtelio priekinį varžtą, slankųjį svertą reikia šiek tiek nuleisti žemyn, kad šešiabriaunį raktą būtų galima įstatyti per slankiojo apsauginio gaubto kiaurymę.

- Atlaisvinkite tvirtinamąjį varžtą **66** (apie 1 – 2 sukčius) šešiabriauniu raktu (2 mm) **21**.
Varžto visiškai neišsukite.
- Pastumkite lazerio montavimo plokštelę į dešinę arba į kairę tiek, kad lazerio spinduliai per visą ilgį būtų lygiagretūs ant ruošinio nubrėžtai pjovimo linijai.
- Laikykite lazerio montavimo plokštelę šioje padėtyje ir vėl užveržkite tvirtinamąjį varžtą **66**.
- Nustatę dar kartą patikrinkite, ar lazerio spindulys sutampa su pjovimo linija. Jei reikia, dar kartą išlyginkite lazerio spindulius reguliavimo varžtais **64**.
- Vėl pritvirtinkite lazerio apsauginį gaubtelį **27**.

Šoninės nuokrypos nustatymas lenkiant slankųjį svertą: (žr. pav. T4)

- Šešiabriauniu varžtu (4 mm) **20** atlaisvinkite du lazerio apsauginio gaubtelio **27** varžtus **65**.

Nuoroda: norint pasiekti lazerio apsauginio gaubtelio priekinį varžtą, slankųjį svertą reikia šiek tiek nuleisti žemyn, kad šešiabriaunį raktą būtų galima įstatyti per slankiojo apsauginio gaubto kiaurymę.

- Atlaisvinkite tvirtinamuosius varžtus **67** (apie 1 – 2 sukčius) šešiabriauniu raktu (2 mm) **21**.
Varžtų visiškai neišsukite.
- Lazerio korpusą pastumkite į dešinę arba į kairę tiek, kad lazerio spinduliai slankiajam svertui leidžiantis žemyn nukryptų į šoną.
- Nustatę dar kartą patikrinkite, ar lazerio spindulys sutampa su pjovimo linija. Jei reikia, dar kartą išlyginkite lazerio spindulius reguliavimo varžtais **64**.
- Laikykite lazerio korpusą šioje padėtyje ir vėl užveržkite tvirtinamuosius varžtus **67**.
- Vėl pritvirtinkite lazerio apsauginį gaubtelį **27**.

Istrižo pjūvio standartinio kampo 0° (vertikalioje plokštumoje) nustatymas

- Nustatykite elektrinį įrankį į transportavimo padėtį.
- Sukite pjovimo stalą **38** iki įpjovos **18** 0°. Turite jausti, kaip svirtelė **16** įsistato į įpjovą.

Patikrinimas: (žiūr. pav. U1)

- Nustatykite kampainį 90° kampu ir padėkite jį ant pjovimo stalo **38**.

Kampainio kojėlė per visą ilgį turi priglusti prie pjūklo disko **40** plokštumos.

Nustatymas: (žiūr. pav. U2)

- Atlaisvinkite fiksuojamąjį rankenėlę **17**.
- Atlaisvinkite abu reguliavimo varžtus **68** (ne mažiau kaip 1 sukį) galiniu raktu (10 mm).
- Atlaisvinkite reguliavimo varžtą **70** (apie 3 sukčius) šešiabriauniu raktu (4 mm) **20**.

- Šešiabriauniu raktu (4 mm) **20** įsukite arba išsukite reguliavimo varžtą **69** tiek, kad kampainio kojėlė per visą ilgį priglustų prie pjūklo disko plokštumos.
- Tvirtai užveržkite fiksuojamąjį rankenėlę **17**.
Tada pirmiausia užveržkite reguliavimo varžtą **70**, o po to reguliavimo varžtus **68**.

Jei nustačius kampo žymekliai **33** ir **24** nėra vienoje linijoje su 0° žymėmis, esančiomis ant skalės **32**, kryžiniu atsuktuvu atlaisvinkite kampo žymeklio tvirtinamuosius varžtus ir nustatykite kampo žymeklį ties 0° žymėmis.

45° standartinio istrižo pjūvio kampo (vertikalioje plokštumoje kairėje) nustatymas

- Elektrinį įrankį nustatykite į darbinę padėtį.
- Sukite pjovimo stalą **38** iki įpjovos **18** 0°. Turite jausti, kaip svirtelė **16** įsistato į įpjovą.
- Kiek galima į išorę ištraukite kairiąją atraminio bėgelio ilginamąją dalį **9**.
- Atlaisvinkite fiksuojamąjį rankenėlę **17** ir rankena **4** lenkite slankųjį svertą iki atramos į kairę (45°).

Patikrinimas: (žiūr. pav. V1)

- Nustatykite kampainį 45° kampu ir padėkite jį ant pjovimo stalo **38**.

Kampainio kojėlė per visą ilgį turi priglusti prie pjūklo disko **40** plokštumos.

Nustatymas: (žiūr. pav. V2)

- Veržliniu raktu (8 mm) įsukite arba išsukite reguliavimo varžtą **71** tiek, kad kampainio kojėlė per visą ilgį priglustų prie pjūklo disko plokštumos.
- Tvirtai užveržkite fiksuojamąjį rankenėlę **17**.

Jei nustačius kampo žymekliai **33** ir **24** nėra vienoje linijoje su 45° žymėmis, esančiomis ant skalės **32**, pirmiausia dar kartą patikrinkite istrižo pjūvio kampo ir kampo žymeklio 0° nustatymą. Tada pakartokite 45° istrižo pjūvio kampo nustatymą.

45° standartinio istrižo pjūvio kampo (vertikalioje plokštumoje dešinėje) nustatymas

- Elektrinį įrankį nustatykite į darbinę padėtį.
- Sukite pjovimo stalą **38** iki įpjovos **18** 0°. Turite jausti, kaip svirtelė **16** įsistato į įpjovą.
- Kiek galima į išorę ištraukite dešiniąją atraminio bėgelio ilginamąją dalį **9**.
- Atlaisvinkite fiksuojamąjį rankenėlę **17**.
- Rankena **4** slankųjį svertą iš 0° padėties šiek tiek paverskite kairėn ir sukite sukamąją rankenėlę **39**, kol bus parodytas dešinysis istrižo pjūvio kampo diapazonas.
- Rankena **4** lenkite slankųjį svertą iki atramos į dešinę (45°).

Patikrinimas: (žr. pav. W1)

- Nustatykite kampainį 135° kampu ir padėkite jį ant pjovimo stalo **38**.

Kampainio kojėlė per visą ilgį turi priglusti prie pjūklo disko **40** plokštumos.

45° R

Nustatymas: (žr. pav. W2)

- Veržliniu raktu (8 mm) įsukite arba išsukite reguliavimo varžtą **72** tiek, kad kampainio kojėlė per visą ilgį priglustų prie pjūklo disko plokštumos.
- Tvirtai užveržkite fiksuojamąją rankenėlę **17**.

Jei nustačius kampo žymekliai **33** ir **24** nėra vienoje linijoje su 45° žymėmis, esančiomis ant skalės **32**, pirmiausia dar kartą patikrinkite įstrižo pjūvio kampo ir kampo žymeklio 0° nustatymą. Tada pakartokite 45° įstrižo pjūvio kampo nustatymą.

Įstrižo pjūvio kampo horizontalioje plokštumoje skalės išlyginimas

- Elektrinį įrankį nustatykite į darbinę padėtį.
- Sukite pjovimo stalą **38** iki įpjovos **18** 0°. Turite jausti, kaip svirtelė **16** įsistato į įpjovą.

Patikrinimas: (žr. pav. X1)

- Nustatykite kampinį 90° kampū ir padėkite jį tarp atraminio bėgelio **10** ir pjūklo disko **40** ant pjovimo stalo **38**.

Kampainio kojėlė per visą ilgį turi priglusti prie pjūklo disko **40** plokštumos.

Nustatymas: (žr. pav. X2)

- Šešiabriauniu raktu (4 mm) **20** atlaisvinkite visus keturis reguliavimo varžtus **73** ir pasukite pjovimo stalą **38** kartu su skale **37** tiek, kad kampainio kojėlė per visą ilgį priglustų prie pjūklo disko plokštumos.
- Vėl tvirtai priveržkite varžtus.

Jei nustačius kampo žymeklis **59** nėra vienoje linijoje su 0° žyme, esančia ant skalės **37**, kryžiniu atsuktuvu atlaisvinkite varžtą **74** ir nustatykite kampo žymeklį pagal 0° žymę.

Fiksuojamosios rankenėlės 17 prispaudimo jėgos nustatymas (žr. pav. Y)

Fiksuojamosios rankenėlės **17** prispaudimo jėgą galima reguliuoti.

Patikrinimas:

- Fiksuojamosios rankenėlės prispaudimo jėga turi būti tokia, kad slankusis svirtas, esant bet kokiam įstrižo pjūvio kampui vertikaliajoje plokštumoje, išliktų nustatytoje padėtyje.

Nustatymas:

- Atlaisvinkite fiksuojamąją rankenėlę **17**.
- Jei prispaudimo jėgą norite sumažinti, reguliavimo varžtą **75** galiniu raktu (1,7 mm) sukite prieš laikrodžio rodyklę, o jei prispaudimo jėgą norite padidinti – pagal laikrodžio rodyklę.
- Nustatykite įstrižo pjūvio kampą vertikaliajoje plokštumoje, vėl tvirtai užveržkite fiksuojamąją rankenėlę **17** ir patikrinkite, ar buvo pasiekta pageidaujama prispaudimo jėga.

Transportavimas (žr. pav. Z)

Prieš transportuodami elektrinį prietaisą atlikite šiuos veiksmus:

- Slankųjį svirtą **28** kiek galima pastumkite atgal ir šioje padėtyje jį užfiksuokite (žr. „Slankiojo svirto užfiksavimas“, 438 psl.).

- Įsitikinkite, kad transportavimo atrama **30** kiek galima įspausta į vidų, o reguliavimo varžtas **29** judant slankiajam svirtui, nepaliesdamas gylio ribotuvo, praeina pro išėmą.
- Lenkite slankųjį svirtą žemyn tol, kol transportavimo apsaugą **31** bus galima visiškai įspausti į vidų.
- Pjovimo stalo ilginamąsias dalis **11** visiškai įstumkite į vidų.
- Nustatykite įstrižo pjūvio vertikaliajoje plokštumoje 0° kampą ir užveržkite fiksuojamąją rankenėlę **17**.
- Pjovimo stalą **38** sukite į kairę iki atramos ir užveržkite fiksuojamąją rankenėlę **15**.
- Maitinimo laidą suriškite kibiją juosta **76**.
- Nuimkite visą papildomą įrangą, kurios negalite tvirtai priimontuoti prie elektrinio prietaiso. Jei yra galimybė, nenaudojamus pjūklo diskus transportuokite uždaroje talpykloje.
- Neškite prietaisą už transportavimo rankenos **7** arba paimkite už specialių išėmų **19**, esančių pjovimo stalo šonuose.
- ▶ **Elektriniam įrankiui transportuoti naudokite tik transportavimo įtaisus ir niekada transportuoti nenaudokite apsauginių įtaisų, slankiojo svirto 28 arba rankenos 4.**
- ▶ **Elektrinį prietaisą visada neškite dviuose, kad išvengtumėte nugaros susižalojimų.**

Priežiūra ir servisas**Priežiūra ir valymas**

- ▶ **Prieš atliekant bet kokius elektrinio įrankio reguliavimo ar priežiūros darbus reikia ištraukti kištuką iš elektros tinklo lizdo.**

Jei reikia pakeisti maitinimo laidą, dėl saugumo sumetimų tai turi būti atliekama Bosch įmonėje arba įgaliotoje Bosch elektrinių įrankių remonto dirbtuvėse.

Valymas

Kad galėtumėte gerai ir saugiai dirbti, pasirūpinkite, kad elektrinis įrankis ir ventiliacinės angos būtų švarūs.

Slankusis apsauginis gaubtas turi laisvai judėti ir savaime užsidaryti. Todėl slankųjį apsauginį gaubtą ir aplink jį esančias dalis reguliariai valykite.

- Po kiekvienos darbinės operacijos dulkes ir pjuvenas išpūskite suspaustu oru arba išvalykite teptuku.
- Reguliariai valykite slydimo rakuką **23** ir slankųjį svirtą **28**.

Papildoma įranga

Greitojo prispaudimo varžtuvas	1 609 B02 125
Įstatomosios plokštelės	1 609 B02 375
Dulkių surinkimo maišelis	1 609 B02 595
Nusiurbimo adapteris	2 607 001 977
Darbo stalas GTA 2500 W	0 601 B12 100
Darbo stalas GTA 3800	0 601 B24 000
Siurblys medienos dulksms siurbti	
GAS 50 M	0 601 988 103

446 | Lietuviškai**Pjūklo diskai medienai ir plokštėms, paneliams ir lentjuostėms**

Pjūklo diskas 305 x 30 mm,
dantų skaičius: 60 2 608 641 768

Pjūklo diskai plastikui ir spalvotiesiems metalams

Pjūklo diskas 305 x 30 mm,
dantų skaičius: 96 2 608 642 099

Pjūklo diskas 305 x 30 mm,
dantų skaičius: 96 2 608 640 453

Pjūklo diskai visų rūšių grindų laminatams

Pjūklo diskas 305 x 30 mm,
dantų skaičius: 96 2 608 642 137

Klientų aptarnavimo skyrius ir naudotojų konsultavimo tarnyba

Klientų aptarnavimo skyriuje gausite atsakymus į klausimus, susijusius su jūsų gaminio remontu, technine priežiūra bei atsarginėmis dalimis. Detalius brėžinius ir informaciją apie atsargines dalis rasite čia:

www.bosch-pt.com

Bosch naudotojų konsultavimo tarnybos specialistai mielai atsakys į klausimus apie mūsų gaminius ir papildomą įrangą.

Ieškant informacijos ir užsakant atsargines dalis prašome būtinai nurodyti dešimtženklį gaminio numerį, esantį firminėje lentelėje.

Lietuva

Bosch įrankių servisas
Informacijos tarnyba: (037) 713350
Įrankių remontas: (037) 713352
Faksas: (037) 713354
El. paštas: service-pt@lv.bosch.com

Šalinimas

Elektrinis įrankis, papildoma įranga ir pakuotė yra pagaminti iš medžiagų, tinkančių antriam perdirbimui, ir vėliau privalo būti atitinkamai perdirbti.

Nemeskite elektrinių įrankių į buitinių atliekų konteinerius!

Tik ES šalims:

Pagal Europos direktyvą 2012/19/ES dėl elektros ir elektroninės įrangos atliekų ir šios direktyvos perkėlimo į nacionalinę teisę aktus, naudoti nebetinkami elektriniai įrankiai turi būti surenkami atskirai ir perdirbami aplinkai nekenksmingu būdu.

Galimi pakeitimai.

التخلص من العدة الكهربائية

ينبغي التخلص من العدد الكهربائية والتوابع والغلاف بطريقة منصفة للبيئة عن طريق النفايات القابلة لإعادة التصنيع.

لا ترم العدد الكهربائية في النفايات المنزلية!

لدول الاتحاد الأوروبي فقط:

فحسب التوجيه الأوروبي 2012/19/EU
بصدد الأجهزة الكهربائية والإلكترونية
القديمة وتطبيقه ضمن القانون المحلي،
ينبغي جمع وفصل العدد الكهربائية التي
لم تعد صالحة للاستعمال والتخلص منها
لمركز يقوم بإعادة استعمالها بطريقة
منصفة بالبيئة.



نحتفظ بحق إدخال التعديلات.

نصال المنشار للدائن والمعادن عدا الحديد

نصل المنشار 305 x 30 مم، 96 سن2 608 642 099

نصل المنشار 305 x 30 مم، 96 سن2 608 640 453

نصال المنشار لأنواع أرضيات البلاكية اللدائنية

نصل المنشار 305 x 30 مم، 96 سن2 608 642 137

خدمة الزبائن ومشورة الاستخدام

يجيب مركز خدمة الزبائن على أسئلتكم بصدد تصليح وصيانة المنتج وأيضا بما يخص قطع الغيار. يعثر على الرسوم الممددة وعلى المعلومات عن قطع الغيار بموقع:

www.bosch-pt.com

سيكون من دواعي سرور فرقة مشورة الاستخدام بشركة بوش أن تساعدكم بخصوص الأسئلة عن منتجاتنا وتوابعها.

يلزم ذكر رقم الصنف ذو الخانات العشر وفقا للوحة صنع المنتج عند إرسال أية استفسارات أو طلبيات قطع غيار.

يرجى التوجه إلى التاجر المختص بما يتعلّق بأمر الضمان والتصليح وتأمين قطع الغيار.

المغرب

أوتبرو

ر3، زنقة الملازم محمد محروس

الدار البيضاء، 20300 - المغرب

الهاتف: +212 (0) 522 400 615

البريد الإلكتروني: service@outipro.ma

الجزائر

سيستال

المنطقة الصناعية امدادن

بجاية 06000 - الجزائر

الهاتف: +213 (0) 982 400 992

الفاكس: +213 (0) 34201569

البريد الإلكتروني: sav@siestal-dz.com

تونس

صوتال

م.ص. المجمع سان كوبان رقم 99 - 25

2014. مكربن رياض تونس

الهاتف: +216 71 428 770

الفاكس: +216 71 354 175

البريد الإلكتروني: sotel2@planet.tn

مصر

يونيمار

رقم 20 مركز الخدمات

الجمع الاول - القاهرة الجديدة - مصر

الهاتف: +2 02 224 76091 - 95 / + 2 02 224 78072

لفاكس: +2 022 2478075

البريد الإلكتروني: boschegypt@unimaregypt.com

- تأكد بأنه قد تم ضغط محدد العمق **30** نمو الداخل بشكل كامل وبأن لولب الضبط **29** يمر عبر الفجوة أثناء تحريك ذراع الإزلاق دون ملامسة محدد العمق.
- وجه ذراع الإزلاق نحو الأسفل إلى الحد الذي يسمح بضغط واقية النقل **31** إلى الداخل بشكل كامل.
- ادفع تمديد منضدة النشر **11** نحو الداخل بشكل كامل.
- اضبط زاوية شطب عمودية بمقدار صفر° واحكم شد مقبض القمط **17**.
- افقل منضدة العمل **38** نحو اليسار إلى حد التصادم وشد كعبرة التثبيت **15**.
- اربط كبل الشبكة الكهربائية بواسطة الشريط اللازق **76**.
- أبعد جميع قطع التوابع التي لا يمكن تثبيتها بالعدة الكهربائية بإحكام.
- ضع نصال المنشار التي لا يتم استعمالها في وعاء مغلق أثناء النقل إن أمكن.
- احمل العدة الكهربائية من قبل مقبض النقل **7** أو امسكها من قبل المقابض المجددة **19** على جانب منضدة النشر.
- ◀ استخدم فقط تجهيزات النقل عند نقل العدة الكهربائية ولا تستخدم أبدا تجهيزات الوقاية أو ذراع الإزلاق **28** أو المقبض اليدوي **4**.
- ◀ يتم حمل العدة الكهربائية من قبل شخصين اثنين دائما من أجل تجنب إصابات الظهر.

الصيانة والخدمة

الصيانة والتنظيف

- ◀ اسحب القابس من مقبس الشبكة الكهربائية قبل إجراء أي عمل على العدة الكهربائية.
- إن تطلب الأمر استبدال خط الامداد، فينبغي أن يتم ذلك من قبل شركة بوش أو من قبل مركز خدمة زبائن وكالة بوش للعدد الكهربائية، لتجنب التعرض للمخاطر.
- التنظيف**
- حافظ على نظافة العدة الكهربائية وسفوق التهوية لكي تعمل بشكل جيد وآمن.
- يجذب أن يبقى غطاء الوقاية المترجم طليق الحركة دائما وقابلا للاغلاق بمفرده. حافظ لأجل ذلك دائما على نظافة المجال الكائن حول غطاء الوقاية المترجم.
- أزل الغبار والنشارة بعد كل خطوة عمل من خلال نفخها بالهواء المضغوط أو بواسطة فرشاة.
- نظف بكرة الإزلاق **23** وذراع الإزلاق **28** بشكل منتظم.

التوابع

الملزمة سريعة القمط	1 609 B02 125
صفائح تليم	1 609 B02 375
كيس الغبار	1 609 B02 595
وصلة شفت مهائية	2 607 001 977
منضدة العمل W 2500 GTA	0 601 B12 100
منضدة العمل W 3800 GTA	0 601 B24 000
شافطة الخشب 50 M GAS	0 601 988 103

نصال المنشار للخشب والمواد الصغية والألواح والعوارض

نصل المنشار 30x305 م، 60 سن 2 608 641 768

يجب أن تتساطع ساق المقياس الزاوي الضابط مع نصل المنشار **40** على كامل الطول.

الضبط: (راجع الصورة W2)

- افقل لولب التعديل **72** بواسطة مفتاح الربط المفتوح الفك (8 مم) نحو الداخل أو الخارج إلى أن تتساطع ساق المقياس الزاوي الضابط مع نصل المنشار على كامل الطول.
- أعد شد مقبض القمط **17** بإحكام مرة أخرى.
- إن لم يكن مؤشر الزاوية **33** و **24** بعد الضبط على خط مسار واحد مع علامات الـ 45° على المقياس **32**، توجب أولا فحص ضبط الصفر 0° لزاوية الشطب المائل والمؤشرات الزاوية مرة أخرى. كرر بعد ذلك عملية ضبط زاوية الشطب 45°.

تسوية المقياس لزاويا الشطب المائل الأفقية

- ركز العدة الكهربائية بوضعية الشغل.
- افقل منضدة النشر **38** إلى حد جز 18 الصفر°. يجب أن تتعاشق الذراع **16** بالجز بشكل محسوس.

الفحص: (راجع الصورة X1)

- عيّر مقياس زاوي ضابط على 90° وركزه بين سكة المصادمة **10** وتصل المنشار **40** على منضدة النشر **38**.
- يجب أن تتساطع ساق المقياس الزاوي الضابط مع نصل المنشار **40** على كامل الطول.

الضبط: (راجع الصورة X2)

- حل لولب التعديل **73** الأربعة بواسطة مفتاح الربط المسدس (4 مم) **20** و ابرم منضدة النشر **38** مع المقياس **37** إلى أن تتساطع ساق المقياس الزاوي الضابط مع نصل المنشار على كامل الطول.
- أحكم شد اللولب بعد ذلك.
- إن لم يكن مؤشر الزاوية **59** بعد الضبط على خط مسار واحد مع علامات الصفر° على المقياس **37**، توجب حل اللولب **74** بواسطة مفك براغي متصالب المز وتوجيه مؤشر الزاوية على مسار علامة الصفر°.

ضبط قوة زنق مقبض القمط **17** (راجع الصورة Y)

يمكن تعبير قوة زنق مقبض الشد **17** لاحقا.

الفحص:

- ينبغي أن تثبت قوة زنق مقبض القمط وضع ذراع الإزلاق بكل زاوية شطب مائل عمودية أي كانت.

الضبط:

- حل مقبض القمط **17**.
- افقل لولب التعديل **75** بواسطة مفتاح الربط الصندوقي (17 مم) بعكس اتجاه حركة عقارب الساعة لتخفيف قوة الزنق أو افقله مع اتجاه حركة عقارب الساعة لزيادة قوة الزنق.
- اضبط زاوية شطب عمودية واحكم شد مقبض القمط **17** وافحص عما إن تم التوصل إلى قوة الزنق المرغوبة.

النقل (راجع الصورة Z)

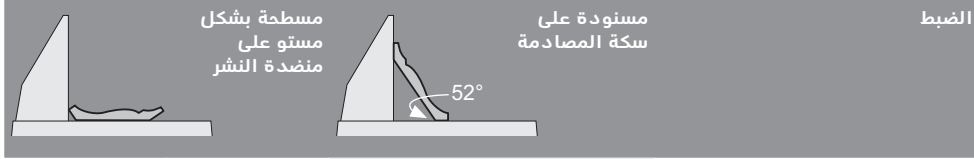
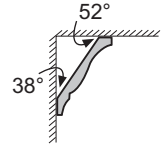
- يجب أن تطبق الخطوات التالية قبل نقل العدة الكهربائية:
- ادفع ذراع الإزلاق **28** نحو الخلف بشكل كامل وأمنه في هذا المركز (راجع "تأمين ذراع الإزلاق" (راجع الصورة BZ)، الصفحة 455).

- ضبط التوازي: (راجع الصورة T3)
 - حل اللولبين 65 بغطاء وقاية الليزر 27 بواسطة مفتاح الربط المسدس (4 مم) 20.
 - ملاحظة:** لكي تصل إلى اللولب الأمامي بغطاء وقاية الليزر، ينبغي أن تُوَرجع ذراع الإزلاق نحو الأسفل قليلاً إلى أن تتمكن من غرز مفتاح الربط المسدس عبر إحدى شقوق غطاء الوقاية المترجع.
 - حل لولب التثبيت 66 (دورة واحدة - دورتين تقريباً) بواسطة مفتاح الربط المسدس (2 مم).
 - لا تفك اللولب بشكل كامل.
 - ادفع صفيحة تركيب الليزر نحو اليمين أو اليسار، إلى أن يتوازي شعاع الليزر مع خط القص المرسوم على قطعة الشغل على كامل الطول.
 - امسك بصفيحة تركيب الليزر في هذا الوضع واحكم شد لولب التثبيت 66.
 - افحص التراصف مع خط القص مرة أخرى بعد الضبط. قم بتسوية شعاعي الليزر مرة أخرى بواسطة لولب التعديل 64 إن تطلب الأمر ذلك.
 - ثبت غطاء وقاية الليزر 27.
- ضبط التفاوت الجانبي عند تحريك ذراع الإزلاق:** (راجع الصورة T4)
 - حل اللولبين 65 بغطاء وقاية الليزر 27 بواسطة مفتاح الربط المسدس (4 مم) 20.
 - ملاحظة:** لكي تصل إلى اللولب الأمامي بغطاء وقاية الليزر، ينبغي أن تُوَرجع ذراع الإزلاق نحو الأسفل قليلاً إلى أن تتمكن من غرز مفتاح الربط المسدس عبر إحدى شقوق غطاء الوقاية المترجع.
 - حل لولبي التثبيت 67 (دورة واحدة - دورتين تقريباً) بواسطة مفتاح الربط المسدس (2 مم) 21.
 - لا تفك اللولب بشكل كامل.
 - قم بإزاحة بيت هيكل الليزر نحو اليمين أو اليسار، إلى حد عدم وجود أي تفاوت بشعاعي الليزر أثناء تحريك ذراع الإزلاق نحو الأسفل.
 - افحص التراصف مع خط القص مرة أخرى بعد الضبط. قم بتسوية شعاعي الليزر مرة أخرى بواسطة لولب التعديل 64 إن تطلب الأمر ذلك.
 - حافظ على إبقاء بيت هيكل الليزر في هذا الوضع واحكم شد لولب التثبيت 67.
 - ثبت غطاء وقاية الليزر 27.
- ضبط زاوية الشطب النموذجية صفر° (عمودية)**
 - ركز العدة الكهربائية بوضعية الشغل.
 - افتل منضدة النشر 38 إلى حد جز 18 الصفر°. يجب أن تتعاشق الذراع 16 بالجز بشكل محسوس.
 - اسحب تمديد سكة المصادمة اليميني 9 نحو الخارج بشكل كامل.
 - حل مقبض القمط 17.
- الفحص:** (راجع الصورة U1)
 - اضبط المقياس الزاوي الضابط على 90° وركزه على منضدة النشر 38.
 - يجب أن تتساطع ساق المقياس الزاوي الضابط مع نصل المنشار 40 على كامل الطول.
- الضبط:** (راجع الصورة U2)
 - حل مقبض القمط 17.
 - حل لولبي التعديل 68 (دورة واحدة على الأقل) بواسطة مفتاح ربط صندوقي (10 مم).
 - حل لولب التعديل 70 (3 دورات تقريباً) بواسطة مفتاح الربط المسدس (4 مم) 20.
- الفحص:** (راجع الصورة W1)
 - اضبط المقياس الزاوي الضابط على 135° وانصبه على منضدة النشر 38.

- افتل لولب التعديل 69 بواسطة مفتاح الربط المسدس (4 مم) 20 نحو الداخل أو الخارج إلى أن تتساطع ساق المقياس الزاوي الضابط مع نصل المنشار على كامل الطول.
- أعد شد مقبض القمط 17 بإحكام مرة أخرى.
- ينبغي أن تشد بعد ذلك أولاً لولب التعديل 70 ثم لولب التعديل 68 بإحكام.
- إن لم يتساطع كل من المقياس الزاوي الضابط 33 و 24 بعد الضبط مع خط مسار علامات الـ 0° على المقياس 32، توجب أن تحل لولب تثبيت المقياسين الزاويين الضابطين بواسطة مفك براغي متصالبة المز وأن تقوم بتسوية المقياسين الزاويين الضابطين على مسار علامات الـ 0°.
- ضبط زاوية الشطب المائل النموذجية 45° (اليسار، عمودية)**
 - ركز العدة الكهربائية بوضعية الشغل.
 - افتل منضدة النشر 38 إلى حد جز 18 الصفر°. يجب أن تتعاشق الذراع 16 بالجز بشكل محسوس.
 - اسحب تمديد سكة المصادمة اليساري 9 نحو الخارج بشكل كامل.
 - حل مقبض القمط 17 وأرجع ذراع الإزلاق بالمقبض اليدوي 4 نحو اليسار (45°) إلى حد التصادم.
- الفحص:** (راجع الصورة V1)
 - اضبط المقياس الزاوي الضابط على 45° وركزه على منضدة النشر 38.
 - يجب أن تتساطع ساق المقياس الزاوي الضابط مع نصل المنشار 40 على كامل الطول.
- الضبط:** (راجع الصورة V2)
 - افتل لولب التعديل 71 بواسطة مفتاح الربط المفتوح الفك (8 مم) نحو الداخل أو الخارج إلى أن تتساطع ساق المقياس الزاوي الضابط مع نصل المنشار على كامل الطول.
 - أعد شد مقبض القمط 17 بإحكام مرة أخرى.
 - إن لم يكن مؤشرا الزاوية 33 و 24 بعد الضبط على خط مسار واحد مع علامات الـ 45° على المقياس 32، توجب أولاً فحص ضبط الصفر 0° لزاوية الشطب المائل والمؤشرات الزاوية مرة أخرى. كرر بعد ذلك عملية ضبط زاوية الشطب 45°.
- ضبط زاوية الشطب المائل النموذجية 45° (اليمين، عمودية)**
 - ركز العدة الكهربائية بوضعية الشغل.
 - افتل منضدة النشر 38 إلى حد جز 18 الصفر°. يجب أن تتعاشق الذراع 16 بالجز بشكل محسوس.
 - اسحب تمديد سكة المصادمة اليميني 9 نحو الخارج بشكل كامل.
 - حل مقبض القمط 17.
 - اقلب ذراع الإزلاق بالمقبض اليدوي 4 عن مركز الـ 0° نحو اليسار قليلاً وافتل كعبرة التدوير 39 إلى أن يتم عرض مجال زاوية الشطب المائل اليمينية.
 - أرجع ذراع الإزلاق بالمقبض اليدوي 4 نحو اليمين (45°) إلى حد التصادم.
- الفحص:** (راجع الصورة W1)
 - اضبط المقياس الزاوي الضابط على 135° وانصبه على منضدة النشر 38.

الأضلاع المجسمة السقفية (حسب نموذج الولايات المتحدة)

إذا أردت أن تعالج الأضلاع المجسمة السقفية وهي مسطحة على منضدة العمل، توجب أن تضبط زاوية الشطب المائل الأفقية على $31,6^\circ$ (تدوير منضدة النشر نحو اليسار أو اليمين) وزاوية الشطب المائل العمودية على $33,9^\circ$ (أرجحة ذراع الإزلاق نحو اليسار أو اليمين). تحتوي القائمة التالية على الملاحظات لمعالجة الأضلاع المجسمة السقفية.



الضبط		مسندة على سكة المصادمة		مسطحة بشكل مستو على منضدة النشر	
أضلاع مجسمة سقفية					
الحافة الداخلية		الزاوية شطب أفقية	الزاوية شطب عمودية	الزاوية شطب أفقية	الزاوية شطب عمودية
الزاوية شطب أفقية	الزاوية شطب عمودية	الزاوية شطب أفقية	الزاوية شطب عمودية	الزاوية شطب أفقية	الزاوية شطب عمودية
31,6° يسار	33,9° يمين	45° يسار	0°	31,6° اليمين	33,9° يسار
الحافة السفلية عند سكة المصادمة	الحافة السفلية عند سكة المصادمة	الحافة السفلية عند سكة المصادمة	الحافة السفلية عند سكة المصادمة	الحافة العلوية عند سكة المصادمة	الحافة العلوية عند سكة المصادمة
إن قطعة الشغل الجاهزة موجودة ...	إن قطعة الشغل الجاهزة موجودة ...	إن قطعة الشغل الجاهزة موجودة ...	إن قطعة الشغل الجاهزة موجودة ...	إن قطعة الشغل الجاهزة موجودة ...	إن قطعة الشغل الجاهزة موجودة ...
... على يمين خط القطع	... على يمين خط القطع	... على يسار خط القطع	... على يسار خط القطع	... على يسار خط القطع	... على يمين خط القطع
الحافة الخارجية		الزاوية شطب أفقية	الزاوية شطب عمودية	الزاوية شطب أفقية	الزاوية شطب عمودية
الزاوية شطب أفقية	الزاوية شطب عمودية	الزاوية شطب أفقية	الزاوية شطب عمودية	الزاوية شطب أفقية	الزاوية شطب عمودية
45° يسار	0°	45° يمين	0°	31,6° اليسار	33,9° يسار
الحافة السفلية عند سكة المصادمة	الحافة السفلية عند سكة المصادمة	الحافة السفلية عند سكة المصادمة	الحافة السفلية عند سكة المصادمة	الحافة العلوية عند سكة المصادمة	الحافة العلوية عند سكة المصادمة
إن قطعة الشغل الجاهزة موجودة ...	إن قطعة الشغل الجاهزة موجودة ...	إن قطعة الشغل الجاهزة موجودة ...	إن قطعة الشغل الجاهزة موجودة ...	إن قطعة الشغل الجاهزة موجودة ...	إن قطعة الشغل الجاهزة موجودة ...
... على يمين خط القطع	... على يمين خط القطع	... على يسار خط القطع	... على يسار خط القطع	... على يسار خط القطع	... على يمين خط القطع

الفحص: (راجع الصورة T1)

- ارسم خط قطع مستقيم على قطعة الشغل.
- اضغط على ذراع التثبيت 5 ووجه ذراع الإزلاق بالمقبض اليدوي 4 نحو الأسفل بهدوء.
- ركز قطعة الشغل بحيث تتوافق أسنان نصل المنشار مع مسار خط القطع.
- امسك قطعة الشغل بهذا الوضع بإحكام ووجه ذراع الإزلاق إلى الأعلى ببطء.
- شد قطعة الشغل بإحكام.
- شغل شعاعي الليزر بواسطة المفتاح 61.
- ينبغي أن يكون شعاع الليزر على نفس البعد عن خط القص المرسوم على قطعة الشغل على كامل الطول يساراً ويميناً، حتى عندما يتم توجيه ذراع الإزلاق نحو الأسفل.

ضبط التراصف: (راجع الصورة T2)

- أدر لولب الضبط المعني 64 باستخدام المفتاح سداسي الرأس المجوف (2 مم) 21، إلى أن يصعب شعاع الليزر على نفس البعد عن خط القص المرسوم على قطعة الشغل.
- إن دورة واحدة بعكس اتجاه حركة عقارب الساعة تحرك شعاع الليزر من اليسار نحو اليمين، أما دورة واحدة مع اتجاه حركة عقارب الساعة تحرك شعاع الليزر من اليمين نحو اليسار.

فحص وضبط الضبط الأساسي

ينبغي أن يتم فحص الضبط الأساسي بالعدة الكهربائية بعد الاستعمال الشديد وإعادة ضبطها عند الضرورة للمحافظة على دقة القص. إنك بحاجة إلى الخبرة ولعدد الضبط الخاصة الموافقة لتنفيذ ذلك. ينفذ مركز خدمة وكالة بوش هذا العمل بشكل سريع وموثوق به.

تعديل الليزر

- ملاحظة:** ينبغي أن يتم وصل العدة الكهربائية بالامداد بالتيار الكهربائي لتجربة وظيفة الليزر.
- ◀ **لا تدوير مفتاح التشغيل والإطفاء أبداً أثناء تعديل الليزر (عند تحريك ذراع الإزلاق مثلاً).** إن تشغيل العدة الكهربائية بشكل غير مقصود قد يؤدي إلى إصابات خطيرة.
- ركز العدة الكهربائية بوضعية الشغل.
- اقل منضدة النشر 38 إلى حد جز 18 الصفر°. يجب أن تتعاشق الذراع 16 بالجز بشكل محسوس.
- شغل شعاعي الليزر بواسطة المفتاح 61.

قطع الشغل الخاصة

يجب أن يتم تأمين قطع الشغل المنحنية أو المدورة ضد الانزلاق بشكل خاص عند النشر. لا يجوز أن يتشكل أي شق عند خط القص بين قطعة الشغل وسكة المصادمة ومنضدة النشر.
يجب أن يتم تصنيع حوامل خاصة عند الضرورة.

معالجة الأضلاع المجسمة (أضلاع أرضية أو سقفية)

يمكنك أن تعالج الأضلاع المجسمة بطريقتين مختلفتين:
- بسندها نمو سكة المصادمة،
- مسطحة على منضدة النشر.
كما يمكنك أن تقوم بالقص مع أو بلا حركة السحب حسب عرض الأضلاع المجسمة.
تجرب زاوية الشطب التي تم ضبطها دائما على قطعة خشب من النفايات أولا.

أضلاع أرضية

إن الجدول التالي يتضمن ملاحظات بصدد معالجة الأضلاع الأرضية.

مسطحة على منضدة النشر		مسنودة نحو سكة المصادمة		الضبط
الجانب اليميني	الجانب اليساري	الجانب اليميني	الجانب اليساري	ضلع أرضي
0°	0°	45° يمين	45° يسار	حافة داخلية
زاوية شطب أفقية	زاوية شطب عمودية	زاوية شطب أفقية	زاوية شطب عمودية	وضع قطعة الشغل
45° يمين	45° يسار	0°	0°	إن قطعة الشغل الجاهزة موجودة ...
الحافة العلوية عند سكة المصادمة	الحافة العلوية عند سكة المصادمة	الحافة السفلية على منضدة النشر	الحافة السفلية على منضدة النشر	
... على يمين خط القطع	... على يسار خط القطع	... على يمين خط القطع	... على يسار خط القطع	
0°	0°	45° يسار	45° يمين	الحافة الخارجية
زاوية شطب أفقية	زاوية شطب عمودية	زاوية شطب أفقية	زاوية شطب عمودية	وضع قطعة الشغل
45° يسار	45° يمين	0°	0°	إن قطعة الشغل الجاهزة موجودة ...
الحافة العلوية عند سكة المصادمة	الحافة العلوية عند سكة المصادمة	الحافة السفلية على منضدة النشر	الحافة السفلية على منضدة النشر	
... على يمين خط القطع	... على يسار خط القطع	... على يمين خط القطع	... على يسار خط القطع	

- اربط صفيحة التلقيم بواسطة اللوالب 62 على أقصى اليمين قدر الإمكان، بحيث لا يتلامس نصل المنشار مع صفيحة التلقيم على كامل مسار حركة الجر المحتملة.
- كرر خطوات العمل نفسها مع صفيحة التلقيم اليسرى الجديدة.

- استبدل صفائح التلقيم التالية.
- ركز العدة الكهربائية بوضعية الشغل.
- فك اللوالب 62 بواسطة مفتاح الربط المسدس (E مم)
- 20 وانزع صفائح التلقيم القديمة.
- لقم صفيحة التلقيم اليمنى الجديدة.

مقاسات قطعة الشغل المسموحة

أقصى مقاسات قطعة الشغل:

الارتفاع x العرض [مم]		زاوية الشطب	
قطعة الشغل على المصادم المبعاد (توايح)	قطعة الشغل على سكة التصادم	عموديا	أفقيا
110 x 240	104 x 335	0°	0°
110 x 110	104 x 240	0°	45°
50 x 295	50 x 335	45° (اليسار)	0°
40 x 295	40 x 335	45° (الييمين)	0°
50 x 200	50 x 240	45° (اليسار)	45°
40 x 200	40 x 240	45° (الييمين)	45°

أدنى مقاسات قطعة الشغل (= جميع قطع الشغل التي يمكن تثبيتها عن طريق قمطها بالملزمة 22 المرفقة على يسار أو يمين نصل المنشار: 160 x 335 مم (الطول x العرض)
عمق القطع الأقصى (0°/0°): 104 مم

- اسحب ذراع الازلاق عن سكة التصادم 10 إلى حد ارتكاز نصل المنشار أمام قطعة الشغل.
- شغل العدة الكهربائية.
- اضغط على ذراع التثبيت 5 ووجه ذراع الازلاق بالمقبض اليدوي 4 نحو الأسفل بهدوء.
- اضغط ذراع الازلاق الآن باتجاه سكة التصادم 10 وانشر قطعة الشغل بدفع أمامي منتظم.
- اطفئ العدة الكهربائية وانتظر إلى أن يتوقف نصل المنشار عن الحركة تماما.
- وجه ذراع الازلاق نحو الأعلى ببطئ.

النشر

النشر بلا حركة سحب (القطع) (راجع الصورة P)

- ادفع ذراع الازلاق 28 نحو الخلف بشكل كامل وأمنه في هذا المركز "تأمين ذراع الازلاق" (راجع الصورة B٢، الصفحة 455).
- تأكد بأنه قد تم ضغط محدد العمق 30 نحو الداخل بشكل كامل وبأن لولب الضبط 29 يمر عبر الفجوة أثناء تركيب ذراع الازلاق دون ملامسة محدد العمق.
- اقمط قطعة الشغل حسب مقاسها بإحكام.
- اضبط زاوية الشطب (الأفقية و/أو العمودية) المرغوبة.
- شغل العدة الكهربائية.
- اضغط على ذراع التثبيت 5 ووجه ذراع الازلاق بالمقبض اليدوي 4 نحو الأسفل بهدوء.
- انشر قطعة الشغل بشكل كامل بدفع أمامي منتظم.
- اطفئ العدة الكهربائية وانتظر إلى أن يتوقف نصل المنشار عن الحركة تماما.
- وجه ذراع الازلاق نحو الأعلى ببطئ.

النشر مع حركة سحب (راجع الصورة Q)

- اقبض على المقبض اليدوي بإحكام شديد قبل التشغيل وأثناء كامل عملية النشر. نفذ عملية النشر من خلال التحكم بركة ذراع الازلاق. إن لحظة عدم انتباه واحدة قد تؤدي إلى إصابات خطيرة بسبب ذراع الازلاق اليسير الحركة.
- فك تأمين ذراع الازلاق 28 (راجع "فك إقفال ذراع الازلاق" (راجع الصورة BI)، الصفحة 455).
- افحص إن كانت كامل آلية الازلاق جاهزة للاستخدام من خلال سحب وإعادة دفع ذراع الازلاق 28.
- اقمط قطعة الشغل حسب مقاسها بإحكام.
- اضبط زاوية الشطب (الأفقية و/أو العمودية) المرغوبة.

ضبط محدد العمق (نشر الحز) (راجع الصورة S)

- يجب أن يتم تعديل محدد العمق، إذا أردت أن تنشر حزا أو إذا أردت أن تستخدم المصادم المبعاد.
- أرجع محدد العمق 30 نحو الخارج.
- اضغط على ذراع التثبيت 5 وأرجع ذراع الازلاق إلى الوضع المرغوب.
- اقلل لولب الضبط 29 إلى أن تلامس نهاية اللولب محدد العمق 30.
- وجه ذراع الازلاق نحو الأعلى ببطئ.

- أي أنه يجب عليك من أجل النشر أن تضغط على ذراع التثبيت 5 إضافة إلى سحب مفتاح التشغيل والإطفاء.
- شغل العدة الكهربائية فقط عندما تستخدمها، من أجل توفير الطاقة.

الإطفاء

- من أجل الإطفاء يطلق مفتاح التشغيل والإطفاء 60.

تحدد تيار بدئ التشغيل

- إن محدد تيار التشغيل الإلكتروني يحدد القدرة عند تشغيل العدة الكهربائية ويسمح بالتشغيل بمنصهر 16 أمبير.
- ملاحظة:** إن بدأت العدة الكهربائية تدور فوراً بعد الدوران الكامل بعد التشغيل، فإن محدد تيار بدء التشغيل تالف. ينبغي إرسال العدة الكهربائية إلى مركز خدمة الزبائن فوراً. يعثر على العنوان في الفقرة "تحتفظ بحق إدخال التعديلات"، الصفحة 447.

ملاحظات شغل

ملاحظات نشر عامة

- ◀ **أحكم شد كعبرة التثبيت 15 ومقبض القمط 17 قبل النشر دائماً.** إن لم تتقيد بذلك، فقد يستعصي نصل المنشار في قطعة الشغل.
- ◀ **يجب أن تضمن عند جميع أعمال النشر في البداية بأن نصل المنشار لا يمكنه أن يلامس سكة المصادمة أو الملازم أو غيرها من أجزاء الجهاز في أي وقت.** فك المصادمات المعاونة إن وجدت أو لائمتها بالشكل المناسب.

- أحم نصل المنشار من الصدمات والطرقات. لا تعرض نصل المنشار لضغط جانبي.
- لا تعالج قطع الشغل المتوية. يجب أن تتوفر بقطعة الشغل دائماً حافة مستقيمة لركنتها على سكة المصادمة.
- يجب أن ترتكز أو تستند قطع الشغل الطويلة بنهايتها السائبة على شيء ما.

تعليم خط القمط (تراجع الصورة M)

- يشير شعاعاً ليزر اثنين إلى عرض قص نصل المنشار. يسمح لك ذلك بتركيز قطعة الشغل بدقة من أجل نشرها دون أن تفتح غطاء الوقاية المترجع.
- شغل شعاعاً الليزر بواسطة المفتاح 61.
- قم بتسوية العلامة التي علمتها على قطعة الشغل بين خطي الليزر.

- ملاحظة:** افحص قبل أن تبدأ بالنشر، إن كان عرض القص ما زال يعرض بالشكل الصحيح (راجع "تعبير الليزر"، الصفحة 450). قد يزعج شعاعاً الليزر مثلاً من خلال الاهتزازات بسبب الاستخدام الشديد.

مركز المستخدم (تراجع الصورة N)

- ◀ **لا تقف أمام العدة الكهربائية على نفس خط مسار نصل المنشار، بل قف دائماً إلى جانب نصل المنشار.** يتم وقاية جسمك بذلك من الصدمات الارتدادية المحتملة.
- أبعد اليدين والأصابع والذراعين عن نصل المنشار الدوار.
- لا تصالب ذراعيك أمام ذراع الازلاق.

استبدال صفائح التلقيم (تراجع الصورة O)

- قد تستهلك صفائح التلقيم 13 الحمراء بعد استخدام العدة الكهربائية لفترة طويلة.

45°R

ضبط مجال زاوية الشطب المائل اليمينية (0° إلى حد 45°) (تراجع الصورة J)

- اسحب تمديد سكة المصادمة اليميني 9 نحو الخارج بشكل كامل (راجع "تمديد سكة المصادمة (تراجع الصورة D)", الصفحة 454).
- حل مقبض القمط 17.
- اقلب ذراع الازلاق بالمقبض اليدوي 4 عن مركز الـ 0° قليلاً نحو اليسار وافتل كعبرة التدوير 39 إلى أن يشار إلى مجال زاوية الشطب المرغوبة.
- أرجع ذراع الازلاق بالمقبض اليدوي 4 إلى اليمين، إلى أن يشير مؤشر الزاوية 24 إلى زاوية الشطب المرغوبة.
- امسك بذراع الازلاق بهذا الوضع وشد مقبض القمط 17 بإحكام.
- ينبغي أن تثبت قوة زنق مقبض القمط وضع ذراع الازلاق بكل زاوية شطب مائل عمودية أي كانت.

زاوية الشطب المائل النموذجية 0°

- لكي يتم ضبط زاوية الشطب المائل النموذجية 0° بسهولة، فإن كعبرة التدوير 39 تتعاشق في مجال زوايا الشطب المائل L.
- أرجع ذراع الازلاق من اليمين عبر مركز الـ 0°.

47°

ضبط كامل مجال زاوية الشطب المائل (47° - إلى حد +47°)

- اسحب تمديد سكة المصادمة 9 نحو الخارج بشكل كامل (راجع "تمديد سكة المصادمة (تراجع الصورة D)", الصفحة 454).
- حل مقبض القمط 17.
- اقلب ذراع الازلاق بالمقبض اليدوي 4 عن مركز الـ 0° قليلاً نحو اليسار وافتل كعبرة التدوير 39 إلى أن يشار إلى مجال زاوية الشطب المرغوبة.
- أرجع ذراع الازلاق بالمقبض اليدوي 4 إلى اليسار أو إلى اليمين إلى أن يشير مؤشر الزاوية 33 أو 24 إلى زاوية الشطب المائل المرغوبة.
- امسك بذراع الازلاق بهذا الوضع وشد مقبض القمط 17 بإحكام.
- ينبغي أن تثبت قوة زنق مقبض القمط وضع ذراع الازلاق بكل زاوية شطب مائل عمودية أي كانت.

زاوية الشطب المائل النموذجية 22,5° (تراجع الصورة K)

- اسحب زر الضبط 34 نحو الخارج بشكل كامل وافقله بمقدار 90°.
- ثم أرجع ذراع الازلاق بالمقبض اليدوي 4 إلى أن تتعاشق ذراع الازلاق بشكل مسموع.

بدء التشغيل

- ◀ **يراعى جهد الشبكة الكهربائية!** يجب أن يتطابق جهد منبع التيار الكهربائي مع المعلومات المذكورة على لافتة طراز العدة الكهربائية.

التشغيل (تراجع الصورة L)

- من أجل التشغيل، يسحب مفتاح التشغيل والإطفاء 60 باتجاه المقبض اليدوي 4.
- ملاحظة:** لا يمكن تثبيت مفتاح التشغيل والإطفاء 60 لأسباب متعلقة بالأمان، بل يجب أن يتم ضغطه طوال فترة التشغيل.
- إن الضغط على ذراع التثبيت 5 هو وحده الذي يسمح بتوجيه ذراع الازلاق نحو الأسفل.

ضبط زوايا الشطب الأفقية النموذجية (تراجع الصورة H)
لكي تضبط زوايا الشطب الكثيرة الاستخدام بشكل سريع ودقيق، فقد تم تزويد منضدة العمل بحزوز **18**:

اليمين	اليسار
0°	0°
15°; 22,5°; 31,6°; 45°; 60°	15°; 22,5°; 31,6°; 45°

- حل كعبرة التثبيت **15** في حال كونها مشدودة.
- اسحب الذراع **16** وافتل منضدة النشر **38** إلى حد حز التوقيف المرغوب نحو اليمين أو اليسار.
- اطلق الذراع، ينبغي أن تتعاشق الذراع بحز التوقيف بشكل محسوس.

ضبط زوايا الشطب الأفقية المرغوبة (تراجع الصورة A)
يمكن ضبط زاوية الشطب الأفقية ضمن مجال يبلغ من **52°** (يسارا) إلى حد **60°** (يمينًا).

- حل كعبرة التثبيت **15** في حال كونها مشدودة.
- اسحب الذراع **16** واضغط بنفس الوقت مقدمة الحركة الزاوية **14** نحو الأسفل.
- يتم تثبيت الذراع **16** بذلك وتصبح منضدة النشر قابلة للحركة بطلاقة.

- اقتل منضدة النشر **38** بواسطة كعبرة التثبيت نحو اليسار أو اليمين إلى أن يشير مؤشر الزاوية **59** إلى زاوية الشطب المائل المرغوبة.

- أعد شد كعبرة التثبيت **15**.
- اسحب الذراع **16** نحو الأعلى (من أجل ضبط زوايا الشطب المائل النموذجية)، لكي تلتها.
- تعود وتقفز الحركة الزاوي **14** إلى مركزها الأولي وتستطيع الذراع **16** إن تعود وتتعاشق بالحزور **18**.

ضبط زوايا الشطب العمودية

ينبغي أن يتم فحص الضبط الأساسي بالعبدة الكهربائية بعد الاستعمال الشديد وإعادة ضبطها عند الضرورة للمحافظة على دقة الفص "راجع" الفص وضبط الضبط الأساسي"، (الصفحة 450).

يمكن ضبط زاوية الشطب الأفقية ضمن مجال يبلغ من **47°** (يسارا) إلى حد **47°** (يمينًا).
لكي تضبط زوايا الشطب المائل المستخدمة غالباً بشكل سريع ودقيق، فقد تم تعديل مصادمات للزوايا **0°، 22,5°، 45°، 47°**.

ضبط مجال زاوية الشطب المائل اليسارية (45° إلى حد 0°)

- اسحب تعديل سكة المصادمة اليساري **9** نحو الخارج بشكل كامل "راجع" تعديل سكة المصادمة (تراجع الصورة D)، (الصفحة 454).
- حل مقبض القمط **17**.
- أرجع ذراع الازلاق بالمقبض البدوي **4** نحو اليسار إلى أن يشير مؤشر الزاوية **33** إلى زاوية الشطب المرغوبة.
- امسك بذراع الازلاق بهذا الوضع وشد مقبض القمط **17** بإحكام.
- ينبغي أن تثبت قوة زنق مقبض القمط وضع ذراع الازلاق بكل زاوية شطب مائل عمودية أي كانت.

يمكن تكبير منضدة النشر نحو اليمين واليسار بالاستعانة بقطع تعديل منضدة النشر **11**.
- اقلب ذراع الزنق **51** نحو الداخل.
- اسحب تعديل منضدة النشر **11** نحو الخارج إلى الحد المرغوب (الحد الأقصى 250 مم).
- اضغط ذراع الزنق **51** نحو الخارج من أجل تثبيت تعديل منضدة النشر.

تعديل سكة المصادمة (تراجع الصورة D)

- يجب أن يزاغ تعديل سكة المصادمة **9** عند إجراء زوايا الشطب المائل العمودية.
- اقتل ذراع الزنق **52** نحو الأمام.
- اسحب تعديل سكة التصادم **9** نحو الخارج بشكل كامل.
- لتثبيت سكة المصادمة القابلة للضبط، تضغط ذراع الزنق **52** نحو الخلف.

فك سكة المصادمة القابلة للضبط (تراجع الصورة E)

- يجب أن تفك تعديل سكة التصادم **9** بشكل كامل بزوايا الشطب المائل العمودية الشديدة.
- اقتل الصفيحة الفاتمية **53** نحو الخارج.
- اقتل ذراع الزنق **52** نحو الأمام.
- اسحب تعديل سكة التصادم **9** نحو الخارج بشكل كامل.
- فك تعديل سكة التصادم برفعها نحو الأعلى.

ضبط مخمّد ذراع الازلاق (تراجع الصورة F)

يكون قد تم ضبط آلية ازلاق ذراع الازلاق **28** بشكل مسبق من طرف المنتج وتكون دون تخميد عند تسليم العدة الكهربائية.

يمكنك أن تضبط تخميد آلية الازلاق حسب رغبتك بواسطة المخمّد **54**:
قاسية - حركة عمل يسهل التحكم بها،
لينة - النشر السريع.

- حل لولبي التعديل **55** بواسطة مفتاح الربط المسدس (4 مم) **20** للتخميد اللين أو
- شد لولبي التعديل **55** أكثر من أجل تخميد أقصى.

تثبيت قطعة الشغل (تراجع الصورة G)

- يجب أن يتم تثبيت قطعة الشغل بإحكام دائماً من أجل ضمان أمان مثالي أثناء الشغل.
- لا تعالج قطع الشغل الأصغر من أن يتم شدّها بملزمة.
- اضغط قطعة الشغل نحو سكة المصادمة **10** بإحكام.
- اغرز الملزمة **22** المرفقة في إحدى الثقوب **56** المخصصة لها.
- حل اللولب الممنع **57** ولائم الملزمة مع قطعة الشغل.
- أعد شد اللولب الممنع بإحكام.
- أحكم قمط قطعة الشغل عن طريق فتل القضيب الملولب **58**.

ضبط زوايا الشطب الأفقية

ينبغي أن يتم فحص الضبط الأساسي بالعبدة الكهربائية بعد الاستعمال الشديد وإعادة ضبطها عند الضرورة للمحافظة على دقة الفص "راجع" الفص وضبط الضبط الأساسي"، (الصفحة 450).

- ◀ **شد كعبرة التثبيت 15 بإحكام قبل النشر دائماً.** وإلا فقد يميل نصل المنشار في قطعة الشغل.

التشغيل

◀ اسحب القابض من مقبس الشبكة الكهربائية قبل إجراء أي عمل على العدة الكهربائية.

تأمين النقل (تراجع الصورة A)

يسمح لك تأمين النقل 31 بشحن العدة الكهربائية بشكل أيسر عند نقلها إلى أماكن العمل المختلفة.

فك تأمين العدة الكهربائية (وضع العمل)

- اضغط ذراع الإزلاق 28 بالمقبض اليدوي 4 نحو الأسفل قليلاً من أجل تخفيف الحمل عن تأمين النقل 31.
- اسحب تأمين النقل 31 إلى الخارج تماماً.
- وجه ذراع الإزلاق نحو الأعلى ببطء.

تأمين العدة الكهربائية (وضع النقل)

- ادفع ذراع الإزلاق 28 نحو الخلف بشكل كامل وأمنه في هذا المركز (راجع "تأمين ذراع الإزلاق (راجع الصورة B)", الصفحة 455).
- وجه ذراع الإزلاق نحو الأسفل إلى الحد الذي يسمح بضغط واقية النقل 31 إلى الداخل بشكل كامل.
- راجع الصفحة 448 بصدد معلومات إضافية عن النقل.

تثبيت ذراع الإزلاق

- يمكن تثبيت آلية إزلاق ذراع الإزلاق 28 بواسطة ذراع الزنق 26. ويسمح ذلك بتركيز ذراع الإزلاق في وضعين:
- دفع ذراع الإزلاق نحو الخلف بشكل كامل (لقص القطع)
- سحب ذراع الإزلاق نحو الأمام بشكل كامل (لوضعية النقل المرصوفة)

فك إقفال ذراع الإزلاق (راجع الصورة B1)

- تمسي آلية الإزلاق بكاملها جاهزة للاستخدام بعد فك إقفال ذراع الإزلاق 28.
- اضغط ذراع الزنق 26 نحو الأسفل إلى حد المصادمة. يمرر إزميل الزنق بذراع الزنق القطعتين المفصليتين السفليتين بذراع الإزلاق.

تأمين ذراع الإزلاق (راجع الصورة B2)

- دفع ذراع الإزلاق نحو الخلف بشكل كامل:
- ادفع ذراع الإزلاق 28 نحو الخلف إلى حد المصادمة. تقف القطعتان المفصليتان العلويتان بذراع الإزلاق الآن بشكل عمودي ومغلق.
- اسحب ذراع الزنق 26 نحو الأعلى إلى أن يرتكز إزميل الزنق بين القطعتين المفصليتين السفليتين بذراع الإزلاق. يكون قد تم تثبيت ذراع الإزلاق 28 المدفوع نحو الخلف تماماً بذلك.

- سحب ذراع الإزلاق نحو الأمام بشكل كامل:
- اسحب ذراع الإزلاق 28 نحو الأمام إلى حد المصادمة. لقد تم الآن سحب آلية الإزلاق للخارج بشكل كامل.
- اسحب ذراع الزنق 26 نحو الأعلى إلى أن يرتكز إزميل الزنق بين القطعتين المفصليتين السفليتين بذراع الإزلاق. يكون قد تم تثبيت ذراع الإزلاق 28 المدفوع نحو الأمام تماماً بذلك.

التمهيد للعمل

تمديد منصدة النشر (تراجع الصورة C)

يجب أن ترتكز أو تستند قطع الشغل الطويلة بنهايتها السائبة على شيء ما.

استخدم فقط نصال المنشار التي تزيد سرعتها القصوى المسموحة عن عدد الدوران اللحظي بالعدة الكهربائية. استخدم فقط نصال المنشار التي توافق البيانات المذكورة في كراسة الاستعمال هذه والتي تم اختبارها حسب EN 847-1 والتي تم تعليمها بالشكل الموافق. استعمل فقط أنصال المنشار التي ينصح باستعمالها منتج هذه العدة الكهربائية والتي تصلح للاستعمال مع مواد الشغل المرغوب معالجتها. يعمل هذا على منع تعرض أسنان المنشار إلى الحرارة المفرطة أثناء النشر.

فك نصل المنشار

- ركز العدة الكهربائية بوضعية الشغل.
- افتح لولب تثبيت القضبان 42 بواسطة اليد إلى أن تتدلى القضبان 43 بطلاقة.
- حل لولب التثبيت 44 (دورتين تقريباً) بواسطة مفتاح الربط المسدس (4 مم) 20.
- لا تفك اللولب بشكل كامل.
- حل لولب التثبيت 45 (6 دورات تقريباً) بواسطة مفتاح الربط المسدس (4 مم) 20.
- لا تفك اللولب بشكل كامل.
- انزع صفيحة التغطية 46 عن لولب التثبيت 45 بسحبها نحو الأمام والأسفل.
- اضغط على ذراع التثبيت 5 وأرجع غطاء الوقاية المترجع 8 نحو الخلف.
- حافظ على إبقاء غطاء الوقاية المترجع في هذا الوضع.
- علق القضبان 43 على لولب التثبيت 45 بواسطة إحدى الثقوب.
- يثبت غطاء الوقاية المترجع في وضعية الفتح بهذه الطريقة.
- اربط اللولب سداسي الرأس المجوف 48 بواسطة المفتاح سداسي الرأس المجوف (6 مم) 20 واضغط بنفس الوقت على قفل محور الدوران 47 إلى أن يتعشق.
- حافظ على إبقاء تثبيت محور الدوران 47 مضغوطاً وفك اللولب 48 بفتله باتجاه حركة عقارب الساعة (أسنان اللولبة يسارية!).
- فك شفة الشد 49.
- فك نصل المنشار 40.

تركيب نصل المنشار

- نظف جميع الأجزاء المطلوب تركيبها قبل التركيب عند الضرورة.
- ركز نصل المنشار الجديد على شفة الشد 50.
- ◀ يراعى أثناء التركيب أن يتوافق اتجاه قص الأسنان (اتجاه السهم على نصل المنشار) مع اتجاه السهم على غطاء الوقاية!
- ركب شفة الشد 49 واللولب 48.
- اضغط على قفل محور الدوران 47 إلى أن يتعاشق واحكم تثبيت اللولب من خلال تدويره بعكس اتجاه حركة عقارب الساعة.
- حل القضبان 43 عن لولب التثبيت 45 وأرجع غطاء الوقاية المترجع نحو الأسفل.
- ادفع صفيحة التغطية 46 تحت لولب التثبيت 45.
- أحكم شد لولبي التثبيت 45 و 44 مرة أخرى.
- ادفع القضبان 43 إلى وضعها الأولي وشد لولب التثبيت 42 بواسطة اليد.

- مفتاح ربط مسدس 21 (تحت غطاء و قاية الليزر 27)
- ملزمة 22

ملاحظة: افحص العدة الكهربائية على تواجد أي تلف ممتل. يجب أن يتم فحص تجهيزات الوقاية أو الأجزاء التالفة قليلاً بإمعان للتأكد من أداؤها لوظيفتها المخصصة بشكل سليم. تأكد من أن الأجزاء المتحركة تعمل بشكل سليم وأنها غير منقطة، أو إن كانت هناك أية أجزاء تالفة. يجب أن تكون جميع الأجزاء مركبة بشكل صحيح وأن تلي جميع الشروط من أجل ضمان العمل بشكل سليم. يجب أن يتم تصليح أو استبدال تجهيزات الوقاية والقطع التالفة بالشكل المطلوب من خلال ورشة خدمة متخصصة.

العدد الكهربائية المطلوبة إضافة عن العدد المرفقة بنطاق التسليم:

- مفك براغي متصالبة المز
- مفتاح ربط مفتوح الفك (القياس: 8 مم)
- مفاتيح ربط حلقيّة أو مفتوحة الفكّة أو صندوقية (القياس: 10 مم و 17 مم)

تركيب كعبرة التثبيت (راجع الصورة a)

- اربط كعبرة التثبيت 15 في الثقب المخصص أعلى الذراع 16.
- ◀ شد كعبرة التثبيت 15 بإحكام قبل النشر دائماً. وإلا فقد يميل نصل المنشار في قطعة الشغل.

التركيب المركزي الثابت أو المتحرك

- ◀ يجب أن يتم تركيب العدة الكهربائية على سطح عمل مستو وثابت (منضدة عمل مثلاً) قبل البدء بالعمل لضمان الاستعمال الآمن.

التركيب على سطح العمل (راجع الصورة b1)

- ثبت العدة الكهربائية على سطح العمل بواسطة لولاب ربط مناسبة. يتم ذلك عن طريق الثقوب 12.

التركيب على منضدة بوش للعمل

- (2500 W, 3700, 3800) (راجع الصورة b2) إن مناضد عمل GTA من شركة بوش تؤمن للعدة الكهربائية الثابت على كل أرضية من خلال الأقدام القابلة لضبط الارتفاع. إن مساند قطعة الشغل بمناضد العمل تساعد على إسناد قطع الشغل الطويلة.

- ◀ اقرأ جميع ملاحظات التحذير والتعليمات المرفقة بمنضدة العمل. إن التقصير بالمحافظة على الملاحظات التحذيرية والتعليمات قد تكون من عواقبه الصدمات الكهربائية، اندلاع المريق و/أو الإصابة بجروح خطيرة.

- ◀ انصب منضدة العمل بالشكل الصحيح قبل تركيب العدة الكهربائية. إن التركيب بشكل سليم هام جداً من أجل تجنب خطر الانهدام.
- ركب العدة الكهربائية بوضع النقل على منضدة العمل.

شفط الغبار/النشارة

إن أغبرة بعض المواد كالطلاء الذي يحتوي على الرصاص، وبعض أنواع الفخس والفلزات والمعادن، قد تكون مضرّة بالصحة. إن ملامسة أو استنشاق الأغبرة قد يؤدي إلى ردود فعل زائدة الحساسية و/أو إلى أمراض المجاري التنفسية لدى المستخدم أو لدى الأشخاص المتواجدين على مقربة من المكان. تعتبر بعض الأغبرة المعينة، كأغبرة البلوط والزنان بأنها مسببة للسرطان، ولا سيما بالاتصال مع المواد الإضافية

لمعالجة الخشب (ملح حامض الكروميك، المواد الحافظة للخشب). يجوز أن يتم معالجة المواد التي تحتوي على الأسبستوس من قبل العمال المتخصصين فقط دون غيرهم.

- استخدم شافطة غبار دائماً.
- حافظ على تهوية مكان الشغل بشكل جيد.
- ينصح بارتداء قناع و قاية للتنفس بفتة المرشح P2.
- تراعى الأحكام السارية في بلدكم بالنسبة للمواد المرغوب معالجتها.

قد تستعصي شافطة الغبار/النشارة من خلال الغبار أو النشارة أو أجزاء صغيرة من قطعة الشغل.

- اطفئ العدة الكهربائية واسحب قابس الشبكة الكهربائية من المقبس.
- انتظر إلى أن يتوقف نصل المنشار عن الحركة تماماً.
- ابحث عن سبب الاستعصاء واعمل على إزالته.
- ◀ تجنب تراكم الغبار بمكان العمل. يجوز أن تشتعل الأغبرة بسهولة.

الشفط الذاتي (راجع الصورة c)

استخدم كيس الغبار المرفق 1 من أجل جمع النشارة بشكل بسيط.

- ◀ افحص ونظف كيس الغبار بعد كل استعمال.

- ◀ فك كيس الغبار عند نشر الألمنيوم لتجنب خطر اندلاع المرائق.

- اغرز وافقل كيس الغبار 1 على وصلة الشفط المهائية 2 بحيث يتعاشق مسمار وصلة الشفط المهائية في فجوة كيس الغبار.

لا يجوز أن يتلامس كيس الغبار ووصلة الشفط المهائية أثناء النشر مع أجزاء الجهاز الدوارة أبداً.

أفرغ كيس الغبار في الوقت المناسب.

الشفط الخارجي

- يمكن أن يربط بوصلة الشفط المهائية 2 أيضاً خرطوم شافطة غبار خوائية (Ø 35 مم) من أجل إجراء عملية الشفط.
- اغرز خرطوم شافطة الغبار الخوائية في وصلة الشفط المهائية 2.

يجب أن تصلح شافطة الغبار الخوائية للاستعمال مع مادة الشغل المرغوب معالجتها.

استخدم شافطة غبار خوائية خاصة عند شفط الأغبرة المضرّة بالصحة أو المسببة للسرطان أو الشديدة الجفاف.

تنظيف وصلة الشفط المهائية

ينبغي تنظيف وصلة الشفط المهائية 2 بشكل منتظم لتأمين عملية شفط مثالية.

- اسحب وصلة الشفط المهائية 2 عن مقذف النشارة 41 أثناء تدويرها.
- أزل شظايا ونشارة قطعة الشغل.
- اكبس وصلة الشفط المهائية أثناء تدويرها على مقذف النشارة إلى أن تتعاشق فوق حلقة القبض بمقذف النشارة.

استبدال نصل المنشار (راجع الصور d1 - d4)

- ◀ اسحب القابس من مقبس الشبكة الكهربائية قبل إجراء أي عمل على العدة الكهربائية.

- ◀ ارتد قفازات واقية عند تركيب نصل المنشار. يؤدي ملامسة نصل المنشار إلى تشكل خطر الإصابة بجروح.

45	لولب التثبيت الخلفي (صفحة التغطية/غطاء الوقاية المترجح)
46	صفحة تغطية
47	قفل محور الدوران
48	لولب مسدس الحواف داخليا لتثبيت نصل المنشار
49	شفة شد
50	شفة شد داخلية
51	ذراع زئق تمدد منضدة النشر
52	ذراع زئق لسكة المصادمة القابلة للضبط
53	الصفحة الختامية
54	المخمد
55	لولب ضبط التخميد
56	ثقبو للملزمة
57	لولب مجنح
58	قضيب ملولب
59	مؤشر الزاوية (أفقيا)
60	مفتاح التشغيل والإطفاء
61	مفتاح الليزر (تعليم خط القطع)
62	لولب صفيحة التلقيم
63	لولب زئق المصادم الطولي
64	لولب ضبط لتركيز الليزر (التراصف)
65	لولب غطاء وقاية الليزر
66	لولب تثبيت صفيحة تركيب الليزر
67	لولب تثبيت لبيت هيكل الليزر
68-70	لولب تعديل للضبط الأساسي 0° (زاوية الشطب المائل العمودية)
71	لولب تعديل للضبط الأساسي 45° (زاوية الشطب المائل العمودية اليسارية)
72	لولب تعديل للضبط الأساسي 45° (زاوية الشطب المائل العمودية اليمينية)
73	لولب تعديل المقياس 37 لزوایا الشطب المائل (الأفقية)
74	لولب مؤشر الزاوية (أفقيا)
75	لولب تعديل لقوة زئق مقبض القمط 17
76	شريط لازق

لا يتضمن إطار التوريد الاعتيادي التوابع المصورة أو الموصوفة. يعثر على التوابع الكاملة في برنامجنا للتوابع.

البيانات الفنية

GCM 12 GDL			منشار ألواح	
			رقم الصنف	
3 601 M23 690 3 601 M23 6P0	3 601 M23 660	3 601 M23 600 3 601 M23 630 3 601 M23 670		
1800	1500	2000	واط	القدرة الاسمية المقنية
3800	3800	3800	دقيقة ¹	عدد الدوران اللاحملي
●	-	●		تمديد تيار بدئ التشغيل
635 < 1	635 < 1	635 < 1	نانومتر مليوواط	طراز الليزر
2	2	2		درجة الليزر
32,1	32,1	32,1	كغ	الوزن حسب EPTA-Procedure 01:2014
II/□	II/□	II/□		فئة الوقاية

بصد مقاسات قطع الشغل المسموحة (القصوى/الدنيا)، تراجع الصفحة 452.

القيم سارية المفعول لجهد اسمي [U] بمقدار 230 فولط. قد تتفاوت هذه القيم عندما يختلف الجهد عن ذلك أو بطرازات خاصة ببلدان معينة.

التركيب

- ◀ تجنب تشغيل العدة الكهربائية بشكل غير مقصود. لا يجوز أن يكون كابل الشبكة الكهربائية موصولاً بالامداد بالكهرباء أثناء التركيب وأثناء إجراء مجمل الأعمال على العدة الكهربائية.

نطاق التوريد

- انزع جميع الأجزاء المرفقة عن التغليف بحذر.
- انزع كل مواد التغليف عن العدة الكهربائية وعن التوابع المرفقة.
- تأكد قبل تشغيل العدة الكهربائية للمرة الأولى، إن تم إرفاق جميع الأجزاء المذكورة أسفله:
- منشار الألواح مع نصل منشار مركب
- كعبرة تثبيت 15
- كيس الغبار 1
- المفتاح سداسي الرأس المجوف 20

مقاسات نصال المنشار الملائمة

قطر نصل المنشار	قطر النصل	قطر الفجوة
305	مم	30
1,7-2,6	مم	
30	مم	

معلومات عن الضجيج

- قيم انبعاث الضوضاء محتسبة تبعاً للمعيار EN 61029-2-9.
- تبلغ قيمة مستوى ضجيج الجهاز (نوع A) عادة: مستوى ضغط الصوت 93 ديسيبل (نوع A). مستوى قدرة الصوت 106 ديسيبل (نوع A). اضطراب القياس 3 = K ديسيبل.
- ارتد واقية سمع!

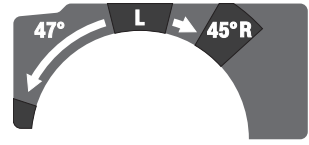
الأجزاء المصورة

تستند أرقام الأجزاء المصورة إلى صور العدة الكهربائية على صفحات الرسوم التخطيطية.

- 1 كيس الغبار
- 2 وصلة الشفط المهابئة
- 3 لافطة تحذير-الليزر
- 4 مقبض يدوي
- 5 ذراع تثبيت
- 6 غطاء وقاية
- 7 مقبض النقل
- 8 غطاء وقاية مترجع
- 9 تمديد سكة المصادمة
- 10 سكة مصادمة
- 11 تمديد منضدة النشر
- 12 ثقب التركيب
- 13 صفيحة تلقيم
- 14 الحركة الزاوية
- 15 كعبرة تثبيت لزوايا الشطب المرغوبة (أفقيا)
- 16 ذراع لضبط زوايا الشطب مسبقا (أفقيا)
- 17 مقبض قمت لزوايا الشطب المرغوبة (عموديا)
- 18 حوزر توقيف لزوايا الشطب النموذجية
- 19 مقابض مخددة
- 20 مفتاح ربط مسدس (6 مم/4 مم)
- 21 مفتاح ربط مسدس (2 مم)
- 22 الملزمة
- 23 بكرة ازلاق
- 24 مؤشر الزاوية (العمودية) لمجال زاوية الشطب المائل اليمينية (0° إلى حد 47°)
- 25 حارفة النشارة
- 26 ذراع زرق آلية الازلاق
- 27 غطاء وقاية الليزر
- 28 ذراع الازلاق
- 29 لولب ضبط محدد العمق
- 30 محدد العمق
- 31 تأمين النقل
- 32 مقياس زوايا الشطب (عموديا)
- 33 مؤشر الزاوية (العمودية) لمجال زاوية الشطب المائل اليسارية (47° إلى حد 0°)
- 34 زر ضبط زاوية الشطب المائل 22,5° (العمودية)
- 35 لولب تثبيت المصادم الطولي
- 36 المصادم الطولي
- 37 مقياس زوايا الشطب (أفقيا)
- 38 منضدة نشر
- 39 كعبرة تدوير لضبط مجال زاوية الشطب المائل (العمودية)
- 40 نصل المنشار
- 41 مقذف النشارة
- 42 لولب تثبيت القضبان 43
- 43 قضبان غطاء الوقاية المترجع
- 44 لولب التثبيت الأمامي (صفيحة التغطية/غطاء الوقاية المترجع)

الرموز ومعناها

ضبطمجال زاوية الشطب المائل العمودية على كعبرة التدوير



ميل نصل المنشار نحو اليسار (45° إلى حد 0°)

L

ميل نصل المنشار نحو اليمين (0° إلى حد 45°)

45° R



كامل مجال تأرجح ذراع الازلاق (47° - إلى حد +47°)



لكي يتم ضبط زوايا شطب مائل أفقية مختلفة ينبغي أن تكون منضدة النشر طليقة الحركة أو أن يتم إقفال الحركة الزاوية:

- اسحب الذراع 1 واضغط بنفس الوقت مقدمة الحركة الزاوية 2 نحو الأسفل.

وصف المنتج والأداء

اقرأ جميع الملاحظات التحذيرية والتعليمات. إن ارتكاب الأخطاء عند تطبيق الملاحظات التحذيرية والتعليمات قد يؤدي إلى الصدمات الكهربائية، إلى نشوب الحرائق و/أو الإصابة بجروح خطيرة.

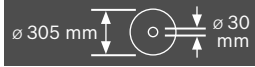


الاستعمال المخصص

لقد خصصت العدة الكهربائية لأداء القطوع المستقيمة الطولية والعرضية في الخشب بالاستعمال الثابت. ويمكن نشر زوايا الشطب المائل الأفقية من 52° - إلى 60°+ وأيضاً زوايا الشطب المائل العمودية من 47° (من الجانب اليساري) إلى 47° (من الجانب اليميني).

لقد تم تحديد قدرة العدة الكهربائية لنشر الخشب الصلب واللين وأيضاً ألواح الخشب المضغوط والألياف المضغوطة. يجوز نشر مجسمات الألمنيوم واللدائن عند استخدام نصال المنشار الملائمة.

الرموز ومعناها



تراجع مقاسات نصل المنشار. يجب أن يتلائم قطر الثقب مع محور دوران العدة بلا تلاعب. لا تستعمل قطع التصغير أو القطع المهابثة.

امسك بالعدة الكهربائية لنقلها فقط من قبل الأماكن التي تم تعليمها (فجوات القبض) أو من قبل مقبض النقل.



لا تحمل العدة الكهربائية أبداً من قبل المقبض اليدوي بذراع الازلاق.



مقبض الشد مفتوح: يمكن ضبط زوايا شطب مائل عمودية.

مقبض الشد مغلق: تحفظ زاوية الشطب المائل العمودية بذراع الازلاق التي تم ضبطها.



توضع الخطوات المفردة لتغيير زاوية الشطب المائل العمودية.

1. حل مقبض الشد
2. أرجع ذراع الازلاق نحو اليسار
3. اضبط مجال زاوية الشطب المائل المرغوبة على كعبرة التدوير

من خلال التكمم بمركبة ذراع الازلاق. إن لحظة عدم انتباه واحدة قد تؤدي إلى إصابات خطيرة بسبب ذراع الازلاق اليسير الحركة.

▶ **انشر قطعة الشغل دائما من الأمام نحو الخلف.** إن لم تتقيد بذلك، فقد يتشكل خطر الصدمات الارتدادية إن تكلب نصل المنشار في قطعة الشغل.

▶ **أمن قطعة الشغل.** يتم القبض على قطعة الشغل التي تم تثبيتها بواسطة تجهيزة شد أو بواسطة الملزمة بأمان أكبر مما لو تم المسك بها بواسطة يدك.

الرموز

قد تكون الرموز التالية ذات أهمية من أجل استعمال عدتك الكهربائية. يرجى حفظ الرموز ومعناها. يساعدك تفسير الرموز بشكل صحيح على استعمال عدتك الكهربائية بطريقة أفضل وأكثر أماناً.

الرموز ومعناها

▶ إشعاع ليزر
لا تنظر إلى الشعاع
الليزر من الدرجة 2



▶ لا تقرب بيدك من مجال النشر أثناء إدارة العدة الكهربائية. قد تتشكل الإصابات عند ملامسة نصل المنشار.



▶ ارتد قناع للوقاية من الغبار.



▶ ارتد نظارات واقية.



▶ ارتد واقية سمع. قد يؤدي تأثير الضجيج إلى فقدان قدرة السمع.



▶ مجال الخطر! حافظ على إبعاد اليدين والأصابع أو الذراعين عن هذا المجال قدر الإمكان.



▶ لا تضع أصابعك بين الأجزاء المتحركة بذراع الازلاق. يجوز أن تنقرض أصابعك، فتصاب بجروح شديدة.



- ◀ حافظ على إبقاء عدد القطع نظيفة وحادة. إن عدد القطع ذات حواف القطع الحادة التي تم صيانتها بعناية تتكلم بشكل أقل ويمكن توجيهها بشكل أسير.
- ◀ استخدم العدد الكهربائية والتوابع وعدد الشغل وإلخ. حسب هذه التعليمات. تراعى أثناء ذلك شروط الشغل والعمل المراد تنفيذه. استخدام العدد الكهربائية لغير الأشغال المخصصة لأجلها قد يؤدي إلى حدوث المالات الخطيرة.
- الخدمة
- ◀ اسمع بتصليح عدتك الكهربائية فقط من قبل العمال المتخصصين فقط باستعمال قطع الغيار الأصلية. يؤمن ذلك المحافظة على أمان الجهاز.
- تعليمات الأمان لمناشير الألواح
- ◀ يتم تسليم العدة الكهربائية مع لافتة تحذيرية (يشار إليها بصورة العدة الكهربائية على صفحة الرسوم التخطيطية بالرقم 3).
- ◀ استخدم دائماً أوصال منشار بالمقاس الصحيح ويتجويّف تركيب مناسب (على شكل معين أو مستدير مثلاً). إن نصال المنشار التي لا تلائم أجزاء تركيب المنشار تدور بشكل غير دائري وتؤدي إلى فقدان التحكم.
- ◀ تأكد من أن غطاء الوقاية يعمل بشكل سليم وأنه يتمكن من الحركة بطلاقة. لا تقوم بقطع غطاء الوقاية أبداً عندما يكون مفتوحاً.
- ◀ استخدم العدة الكهربائية فقط إن كان سطح العمل خالياً من جميع عدد الضبط ونشارة الخشب وإلخ.. ما عدا قطعة الشغل. إن قطع الخشب الصغيرة أو غيرها من الأغراض التي تلامس نصل المنشار الدوار، قد تصيب المستخدم بسرعة عالية.
- ◀ حافظ على إبقاء الأرض خالية من نشارة الخشب وبقايا المادة. يجوز أن تنزلق أو تعثر.
- ◀ لا تستبدل الليزر أو دايود الإضاءة المركب بطراز آخر. قد يشكل الليزر أو دايودات الإضاءة غير الملائمة للعدة الكهربائية هذه خطراً على الأشخاص. ينبغي تنفيذ أعمال الأصلاح أو التغيير من قبل مركز خدمة عملاء معتمد لتجنب الأخطار.
- ◀ لا تبعد بقايا القص أو نشارة الخشب أو ما شابه عن مجال القطع أبداً أثناء إدارة العدة الكهربائية. وجه دائماً ذراع العدة إلى وضع الراحة أولاً، ثم اطفئ العدة الكهربائية.
- ◀ لا تلمس نصل المنشار بعد العمل، قبل أن يبرد. يسخن نصل المنشار أثناء العمل بشدة.
- ◀ اطفئ العدة الكهربائية في حال انقماط نصل المنشار وحافظ على إبقاء قطعة الشغل هادئة إلى أن يتوقف نصل المنشار عن الحركة. لا يجوز تحريك قطعة الشغل إلا بعد أن يتوقف نصل المنشار عن الحركة لتجنب الصدمات الارتدادية. أزل سبب انقماط نصل المنشار قبل تشغيل العدة الكهربائية مرة أخرى.
- ◀ لا تترك العدة أبداً قبل أن تنتهي حركتها تماماً. إن عدد الشغل التي تتابع دوراتها قد تحدث الإصابات.
- ◀ وجه نصل المنشار نحو قطعة الشغل بوضع التشغيل فقط. وإلا فقد يتشكل خطر صدمة ارتدادية إن تكلب نصل المنشار في قطعة الشغل.
- ◀ لا تقف على العدة الكهربائية أبداً. قد تنتج الإصابات الخطيرة إن قليت العدة الكهربائية أو إن لامست نصل المنشار صفة.
- ◀ لا تلتف اللافتات التحذيرية على العدة الكهربائية أبداً.
- ◀ لا تضع أصابعك بين الأجزاء المتحركة بذراع الإزلاق. يجوز أن تنقرض أصابعك، فتصاب بجروح شديدة.
- ◀ اقيض على المقبض اليدوي بإحكام شديد قبل التشغيل وأثناء كامل عملية النشر. نَقِّذ عملية النشر

- ◀ حافظ على إبقاء عدد القطع نظيفة وحادة. إن عدد القطع ذات حواف القطع الحادة التي تم صيانتها بعناية تتكلم بشكل أقل ويمكن توجيهها بشكل أسير.
- ◀ استخدم العدد الكهربائية والتوابع وعدد الشغل وإلخ. حسب هذه التعليمات. تراعى أثناء ذلك شروط الشغل والعمل المراد تنفيذه. استخدام العدد الكهربائية لغير الأشغال المخصصة لأجلها قد يؤدي إلى حدوث المالات الخطيرة.

الخدمة

- ◀ اسمع بتصليح عدتك الكهربائية فقط من قبل العمال المتخصصين فقط باستعمال قطع الغيار الأصلية. يؤمن ذلك المحافظة على أمان الجهاز.

تعليمات الأمان لمناشير الألواح

- ◀ يتم تسليم العدة الكهربائية مع لافتة تحذيرية (يشار إليها بصورة العدة الكهربائية على صفحة الرسوم التخطيطية بالرقم 3).



- ◀ الصق اللافتة المرفقة بلغة بلدك على النص الانكليزي باللافتة التحذيرية قبل التشغيل للمرة الأولى.
- ◀ لا توجه شعاع الليزر على الأشخاص أو الحيوانات ولا توجه أنت نظرك إلى شعاع الليزر. تنتج عدة القياس هذه إشعاع ليزر بدرجة الليزر 2 حسب EN 60825-1. يمكن إعماء الأشخاص بذلك.
- ◀ حافظ على نظافة مكان شغلك. إن خلائط المواد شديدة الخطورة. إن أغبرة المعادن الخفيفة قد تشتعل أو تنفجر.
- ◀ احتفظ بالعدة الكهربائية التي لا يتم استعمالها في مكان آمن. يجب أن يكون مكان حفظها جاف وقابل للإقفال. يمنع ذلك إتلاف العدة الكهربائية بسبب خزنها أو استخدامها من قبل أشخاص دون خبرة.
- ◀ استخدم العدة الكهربائية فقط من أجل مواد الشغل المذكورة في الاستعمال المخصص. قد يتم زيادة تحميل العدة الكهربائية إن لم تنفذ بذلك.
- ◀ اقمط قطعة الشغل المرغوب معالجتها بإحكام دائماً. لا تعالج قطع الشغل الصغيرة لدرجة لا تسمح بقمطها. إذ أن بعد يدك عن نصل المنشار الدوار سيقفل عن الحد المسموح.
- ◀ حافظ على بقاء المقابض جافة ونظيفة وخالية من الزيت والشحم. إن المقابض الملوثة بالشحم والزيت مزقة وستؤدي إلى فقدان التحكم.
- ◀ لا تستعمل العدة الكهربائية إن كان الكابل الكهربائي تالف. لا تلمس الكابل التالف واسحب قابس الشبكة الكهربائية إن أصيب الكابل بتلف أثناء مزاوله الشغل. تزيد الكابلات الكهربائية التالفة من خطر الإصابة بصدمة كهربائية.
- ◀ افحص الكبل بشكل منتظم واسمح بتصليح الكبل التالف من قبل مركز خدمة وكالة شركة بوش للعدد الكهربائية فقط. استبدل كبلات التمديد التالفة. يؤمن ذلك المحافظة على أمان العدة الكهربائية.

عربي

تعليمات الأمان

ملاحظات تحذيرية عامة للعدد الكهربائية

تحذير ينبغي مراعاة إجراءات الأمان الأساسية التالية عند استخدام العدد الكهربائية للوقاية من الصدمات الكهربائية ومخاطر الإصابات والحريق.

اقرأ جميع الملاحظات قبل استخدام هذه العدد الكهربائية واحتفظ بالملاحظات الأمان بشكل جيد.

يستند مصطلح "العدد الكهربائية" المستخدم على العدد الكهربائية التي يتم تشغيلها عبر الشبكة الكهربائية (مع كبل الشبكة الكهربائية) وعلى العدد الكهربائية التي يتم تشغيلها بواسطة مركم (بلاك كبل الشبكة الكهربائية).

الأمان بمكان الشغل

حافظ على نظافة وحسن إضاءة مكان شغلك. الفوضى في مكان الشغل ومجالات العمل الغير مضاءة قد تؤدي إلى حدوث الحوادث.

لا تشغل بالعدد الكهربائية في محيط معرض لخطر الانفجار والذي تتوفر فيه السوائل أو الغازات أو الأعبرة القابلة للاشتعال. العدد الكهربائية تشكل الشر الذي قد يتطاير، فيشعل الأعبرة والأبخرة.

حافظ على بقاء الأطفال وغيرهم من الأشخاص على بعد عندما تستعمل العدد الكهربائية. قد تفقد السيطرة على الجهاز عند التلهي.

الأمان الكهربائي

يجب أن يتلائم قابس وصل العدد الكهربائية مع المقبس. لا يجوز تغيير القابس بأي حال من الأحوال. لا تستعمل القوابس المهيائة مع العدد الكهربائية المؤرضة تاريز و قاني. تحفّض القوابس التي لم يتم تغييرها والمقابس الملائمة من خطر الصدمات الكهربائية.

تجنب ملامسة السطوح المؤرضة كالأنابيب ورادياتورات التدفئة والمدافئ أو البرادات بواسطة جسمك. يزداد خطر الصدمات الكهربائية عندما يكون جسمك مؤرّض.

أبعد العدد الكهربائية عن الأمطار أو الرطوبة. يزداد خطر الصدمات الكهربائية إن تسرب الماء إلى داخل العدد الكهربائية.

لا تسي- استعمال الكابل لحمل العدد الكهربائية أو تعليقها أو لسحب القابس من المقبس. حافظ على إبعاد الكابل عن الحرارة والزيت والحواف الحادة أو عن أجزاء الجهاز المتحركة. تزيد الكابلات التالفة أو المتشابكة من خطر الصدمات الكهربائية.

استخدم فقط كابلات التمديد الصالحة للاستعمال الخارجي أيضاً عندما تشغل بالعدد الكهربائية في الفلا. يفض استعمال كابل تمديد مخصص للاستعمال الخارجي من خطر الصدمات الكهربائية.

إن لم يكن بالإمكان تجنب تشغيل العدد الكهربائية في الأجواء الرطبة، فاستخدم مفتاح للوقاية من التيار المتخلف. إن استخدام مفتاح للوقاية من التيار المتخلف يقلل خطر الصدمات الكهربائية.

أمان الأشخاص

كن يقظاً وانتبه إلى ما تفعله وقم بالعمل بواسطة العدد الكهربائية بتعلقل. لا تستخدم عدة كهربائية عندما تكون متعب أو عندما تكون تحت تأثير المخدرات أو الكحول أو الأدوية. عدم الانتباه للحظة واحدة عند استخدام العدد الكهربائية قد يؤدي إلى إصابات خطيرة.

ارتد عتاد الوقاية الخاص وارتد دائماً نظارات واقية. يحد ارتداء عتاد الوقاية الخاص، كقناع الوقاية من الغبار وأحذية الأمان الواقية من الانزلاق والحدو أو واقية الأذنين، حسب نوع واستعمال العدد الكهربائية، من خطر الإصابة بجروح.

تجنب التشغيل بشكل غير مقصود. تأكد من كون العدد الكهربائية مطفأة، وقبل وصلها بإمداد التيار الكهربائي و/أو بالمركم، وقبل رفعها أو حملها. إن كنت تضع إصبعك على المفتاح أثناء حمل العدد الكهربائية أو إن وصلت الجهاز بالشبكة الكهربائية عندما يكون قيد التشغيل، فقد يؤدي ذلك إلى حدوث الحوادث.

انزع عدد الضبط أو مفتاح الربط قبل تشغيل العدد الكهربائية. قد تؤدي العدة أو المفتاح المتواجد في جزء دوار من الجهاز إلى الإصابة بجروح.

تجنب أوضاع الجسد الغير طبيعية. قف بأمان وحافظ على توازنك دائماً. سيسمح لك ذلك من السيطرة على الجهاز بشكل أفضل في المواقف الغير متوقعة.

ارتد ثياب مناسبة. لا ترتد الثياب الفضفاضة أو الملئ. حافظ على إبقاء الشعر والثياب والقفاذات على بعد عن أجزاء الجهاز المتحركة. قد تتشابك الثياب الفضفاضة والملئ والشعر الطويل بالأجزاء المتحركة.

إن جاز تركيب تجهيزات شفط وتجميع الغبار، فتأكد من أنها موصولة وبأنه يتم استخدامها بشكل سليم. قد يقلل استخدام تجهيزات لشفط الأعبرة من المخاطر الناتجة عن الأعبرة.

حسن معاملة واستخدام العدد الكهربائية

لا تفرط بتحميل الجهاز. استخدم لتنفيذ أشغالك العدد الكهربائية المخصصة لذلك. إنك تعمل بشكل أفضل وأكثر أماناً بواسطة العدد الكهربائية الملائمة في مجال الأداء المذكور.

لا تستخدم العدد الكهربائية إن كان مفتاح تشغيلها تالف. العدد الكهربائية التي لم تعد تسمح بتشغيلها أو بإطفاها خطيرة ويجب أن يتم تصليحها.

اسحب القابس من المقبس و/أو انزع المركم قبل ضبط الجهاز وقبل استبدال قطع التوابع أو قبل وضع الجهاز جانباً. تمنع إجراءات الاحتياط هذه تشغيل العدد الكهربائية بشكل غير مقصود.

احتفظ بالعدد الكهربائية التي لا يتم استخدامها بعيداً عن منال الأطفال. لا تسمح باستخدام العدد الكهربائية لمن لا خبرة له بها أو لمن لم يقرأ تلك التعليمات. العدد الكهربائية خطيرة إن تم استخدامها من قبل أشخاص دون خبرة.

اعتن بالعدد الكهربائية بشكل جيد. تفحص عما إذا كانت أجزاء الجهاز المتحركة تعمل بشكل سليم وبأنها غير مستعصية عن الحركة أو إن كانت هناك أجزاء مكسورة أو تالفة لدرجة تؤثر فيها على حسن أداء العدد الكهربائية. ينبغي تصليح هذه الأجزاء التالفة قبل إعادة تشغيل الجهاز. الكثير من الحوادث مصدرها العدد الكهربائية التي تم صيانتها بشكل ردي.

- بعد از انجام هر مرحله کار، گرد و غبار و تراشه ها را بوسیله فشار هوا و یا بوسیله یک قلم مو از دستگاه دور کنید.
- مرتب نوار محرک 23 و بازوی محرک 28 را تمیز کنید.

متعلقات

گیره پیچی برای مهار سریع	1 609 B02 125
صفحه های مونتاژ در کفی اره	1 609 B02 375
کیسه جمع آوری گرد و غبار	1 609 B02 595
آداپتور (زانوئی) دستگاه مکش	2 607 001 977
میز کار GTA 2500 W	0 601 B12 100
میز کار GTA 3800	0 601 B24 000
مکنده چوب GAS 50 M	0 601 988 103

تیغه های اره برای چوب و قطعات کاری مسطح، پانل ها و باریکه ها (قرنیزهای کف و زیر سقف)

تیغه اره 60, 305 x 30 mm دندانه 2 608 641 768

تیغه های اره برای پلاستیک و فلزات غیر آهنی (رنگین)

تیغه اره 96, 305 x 30 mm دندانه 2 608 642 099

تیغه اره 96, 305 x 30 mm دندانه 2 608 640 453

تیغه اره برای انواع مختلف کفیوش ها

تیغه اره 96, 305 x 30 mm دندانه 2 608 642 137

خدمات پس از فروش و مشاوره با

مشتریان

دفتر خدمات پس از فروش به سئوالات شما در باره تعمیرات، سرویس و همچنین قطعات یدکی و متعلقات پاسخ خواهد داد. تصاویر و اطلاعات در باره قطعات یدکی و متعلقات را میتوانید در سایت نامبرده زیر جستجو نمایید:

www.bosch-pt.com

تیم مشاور خدمات پس از فروش شرکت بوش با کمال میل به سئوالات شما در باره خرید، طرز استفاده و تنظیم محصولات و متعلقات پاسخ میدهد.

برای هرگونه سؤال و یا سفارش ابزار یدکی و متعلقات، حتماً شماره فنی ده رقمی کالا را مطابق برچسب روی ابزار برقی اطلاع دهید.

برای استفاده از گارانتی، تعمیر دستگاه و تهیه ابزار یدکی فقط به افراد متخصص مراجعه کنید.

از رده خارج کردن دستگاه

ابزار برقی، متعلقات و بسته بندی آن، باید طبق مقررات حفظ محیط زیست از رده خارج و بازیافت شوند.

ابزارهای برقی را داخل زباله دان خانگی نیاندازید!

فقط برای کشورهای عضو اتحادیه اروپا:

طبق آئین نامه و دستورالعمل اروپائی 2012/19/EU در باره دستگاههای کهنه الکتریکی و الکترونیکی و تبدیل آن به حق ملی، باید ابزارهای برقی غیر قابل استفاده را جداگانه جمع آوری کرد و نسبت به بازیافت مناسب با محیط زیست اقدام بعمل آورد.



حق هرگونه تغییری محفوظ است.

- بازوی محرک را روی دسته 4 را تا انتها به راست (45°) برانید.

نحوه کنترل: (رجوع شود به تصویر W1)

- یک ینک نقاله را در زاویه 135° درجه تنظیم کنید و آنرا روی میز اره 38 قرار بدهید.

یک ضلع خط کش راهنمای زاویه باید با تیغه اره 40 در تمام طول آن همسطح باشد.

نحوه تنظیم: (رجوع شود به تصویر W2)

- پیچ تنظیم 72 را با یک آچار تخت (8 mm) آنقدر به جلو عقب بچرخانید تا پای زاویه سنج با تیغه اره روی کل طول مسطح شود.

- اهرم مهار 17 را مجدداً ببندید.

چنانچه نشانگر زاویه 33 و 24 پس از تنظیم با علامت زاویه 45° درجه در درجه بندی 32 در یک خط قرار نگیرند، ابتدا تنظیم علامت زاویه 0° درجه برای زاویه برش فارسی (برش مورب) و همچنین برای نشانگرهای زاویه را یکبار دیگر کنترل کنید. سپس تنظیم زاویه برش فارسی 45° درجه را تکرار کنید.

بالانس درجه بندی برای زاویه برش فارسی

- ابزار برقی را در وضعیت آماده برای انجام کار قرار بدهید.

- کفی اره 38 را تا محل بریدگی 18 برای زاویه 0° درجه بچرخانید. اهرم 16 باید بطور کامل داخل بریدگی مربوطه جا بیفتد.

نحوه کنترل: (رجوع شود به تصویر X1)

- زاویه سنج را روی زاویه 90° درجه تنظیم کنید و آن را بین خط کش راهنما 10 و تیغه اره 40 روی کفی اره 38 قرار دهید.

یک ضلع خط کش راهنمای زاویه باید با تیغه اره 40 در تمام طول آن همسطح باشد.

نحوه تنظیم: (رجوع شود به تصویر X2)

- هر چهار پیچ تنظیم 73 را با آچار آلن (4 mm) 20 را شل کنید و میز اره 38 را با درجه بندی 37 برعکس آنقدر به جلو عقب بچرخانید تا پای نقاله با تیغه اره روی کل طول مسطح شود.

- پیچ ها را مجدداً محکم کنید.

چنانچه نشانگر زاویه 59 پس از تنظیم روی خط 0° درجه بندی 37 نباشد، پیچ 74 را بوسیله یک پیچگوشی چهار سو شل کنید و نشانگر زاویه را روی علامت 0° تنظیم کنید.

تنظیم کردن نیروی بستن اهرم مهار 17

(رجوع شود به تصویر Y)

میزان نیروی بستن اهرم مهار 17 را می توان متعاقباً دوباره تنظیم نمود.

نحوه کنترل:

- نیروی نگهدارندگی دسته مهار باید جای بازوی محرک را در هر زاویه برش فارسی عمودی ثابت نگهدارد.

نحوه تنظیم:

- اهرم مهار 17 را آزاد کنید.

- پیچ تنظیم 75 را با یک آچار بکس (17 mm) در خلاف جهت عقربه های ساعت جهت کاهش نیروی نگهدارنده و جهت افزایش آن در جهت عقربه های ساعت بچرخانید.

حمل دستگاه (رجوع شود به تصویر Z)

برای حمل و نقل ابزار برقی، بایستی طبق مراحل زیر عمل کنید:

- بازوی محرک 28 را به عقب برانید و آن را در این وضعیت (رجوع کنید به «ایمن کردن بازوی محرک (رجوع شود به تصویر B2)»، صفحه 470).

- اطمینان حاصل کنید که نگهدارنده ی عمق 30 کاملاً به داخل فشرده است و پیچ تنظیم 29 هنگام حرکت دادن بازوی محرک بدون تماس با نگهدارنده عمق داخل شیار قرار گرفته باشد.

- بازوی محرک را آنقدر به پایین برانید تا ایمنی حمل و نقل 31 کاملاً به داخل فشرده شود.

- میز های اضافی اره 11 را کاملاً به داخل بکشید.

- زاویه برش فارسی عمودی را روی 0° درجه تنظیم کنید و اهرم مهار 17 را ببندید.

- میز اره 38 را تا انتها به چپ بچرخانید و پیچ قفل 15 بکشید.

- کابل برق را بوسیله تسمه بست 76 جمع کنید.

- کلیه قطعات و متعلقاتی را که بطور ثابت قابل نصب بر ابزار برقی نیستند، بردارید.

- تیغه های اره ای را که مورد استفاده قرار نگرفته اند، حتی الامکان برای حمل و نقل داخل یک محفظه بسته قرار بدهید.

- ابزار برقی را بوسیله دستگیره حمل و نقل 7 جابجا کنید و با اینکه آنرا در محل فرورفتگی جای دست 19 در دو پهلوئی کفی اره در دست بگیرید.

◀ **هنگام حمل و نقل ابزار برقی تنها از تجهیزات حمل و نقل استفاده کنید و هرگز تجهیزات ایمنی، بازوی محرک 28 یا دسته 4 را بکار نبرید.**

◀ **ابزار برقی را در صورت امکان دو نفری حمل کنید، تا از فشار زیاد و آسیب به کمربتان جلوگیری بعمل آورید.**

مراقبت و سرویس

مراقبت، تعمیر و تمیز کردن دستگاه

◀ **پیش از انجام هرگونه کاری بر روی ابزار الکتریکی، دوشاخه اتصال آنرا از داخل پریز برق بیرون بکشید.**

در صورت نیاز به یک کابل پدکی برای اتصال به شبکه برق، بایستی به شرکت بوش و یا به نمایندگی مجاز بوش (خدمات پس از فروش) برای ابزار آلات برقی بوش مراجعه کنید تا از بروز خطرات ایمنی جلوگیری بعمل آید.

نحوه تمیز کردن

ابزار برقی و شیارهای تهویه را همواره تمیز نگهدارید تا بتوان بخوبی و با اطمینان کار کرد.

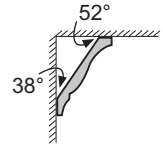
حفاظ ایمنی (قاب محافظ) خودکار باید همواره آزادانه قابل حرکت باشد و بطور خودکار بسته شود. از اینرو محدوده حفاظ ایمنی خودکار را همیشه تمیز نگهدارید.

- **تنظیم موازی بودن:** (رجوع شود به تصویر T3)
- هر دو پیچ **65** درپوش محافظ لیزر **27** را با آچار آلن (4 mm) **20** شل کنید.
- **تذکر:** جهت رسیدن به پیچ جلویی درپوش محافظ لیزر باید بازوی محرک را کمی به پایین برانید تا آچار آلن از راه یکی از شیارهای قاب محافظ پاندولی جا بخورد.
- پیچهای اتصال **66** (حدود 2-1) چرخش با آچار آلن (2 mm) **21** شل کنید.
- پیچ را بطور کامل باز نکنید.
- صفحه مونتاژ لیزر را به راست یا چپ برانید تا اشعه های لیزر روی کل طول، با خط برش معین شده روی قطعه کار موازی شود.
- صفحه مونتاژ لیزر را در این حالت نگهدارید و پیچ اتصال **66** را دوباره سفت کنید.
- بعد از تنظیم، دوباره همسج بودن آن با خط برش را کنترل کنید. در صورت لزوم اشعه های لیزر را با پیچهای تنظیم **64** دوباره بالانس کنید.
- پوشش **27** محافظ لیزر را مجدداً نصب کنید.
- **تنظیم انحراف جانبی هنگام حرکت دادن بازوی محرک** (رجوع شود به تصویر T4)
- هر دو پیچ **65** درپوش محافظ لیزر **27** را با آچار آلن (4 mm) **20** شل کنید.
- **تذکر:** جهت رسیدن به پیچ جلویی درپوش محافظ لیزر باید بازوی محرک را کمی به پایین برانید تا آچار آلن از راه یکی از شیارهای قاب محافظ پاندولی جا بخورد.
- هر دو پیچ تنظیم **67** (حدود 2-1) چرخش با آچار آلن (2 mm) **21** شل کنید.
- پیچها را کاملاً بیرون نیاورید.
- بدنه لیزر را به چپ و راست برانید تا اشعه های لیزر هنگام حرکت به عقب بازوی محرک به دو طرف منحرف نشوند.
- بعد از تنظیم، دوباره همسج بودن آن با خط برش را کنترل کنید. در صورت لزوم اشعه های لیزر را با پیچهای تنظیم **64** دوباره بالانس کنید.
- بدنه لیزر را در این حالت نگهدارید و پیچ اتصال **67** را دوباره سفت کنید.
- پوشش **27** محافظ لیزر را مجدداً نصب کنید.
- **نحوه تنظیم زاویه برش فارسی 0° درجه استاندارد (عمودی)**
- ابزار برقی را در وضعیت آماده برای حمل و نقل قرار دهید.
- کفی اره **38** را تا محل بریدگی **18** برای زاویه 0° درجه بچرخانید. اهرم **16** باید بطورکامل داخل بریدگی مربوطه جا بیفتد.
- **نحوه کنترل:** (رجوع شود به تصویر U1)
- یک خط کش راهنمای زاویه را روی زاویه 90° درجه تنظیم کنید و آنرا روی کفی اره **38** قرار دهید.
- یک ضلع خط کش راهنمای زاویه باید با تیغه اره **40** در تمام طول آن همسطح باشد.
- **نحوه تنظیم:** (رجوع شود به تصویر U2)
- اهرم مهار **17** را آزاد کنید.
- هر دو مهره ی تنظیم **68** را (حداقل یک دور) با آچار آلن (10 mm) شل کنید.
- پیچ اتصال **70** (حدود 3 چرخش) با آچار آلن (4 mm) **20** شل کنید.
- پیچ تنظیم **69** را با آچار آلن (4 mm) **20** آنقدر به جلو عقب بچرخانید تا پای تقاله با تیغه اره روی کل طول مسطح شود.
- اهرم مهار **17** را مجدداً ببندید.
- ابتدا پیچ تنظیم **70** را بکشید و بعد پیچهای تنظیم را **68** را دوباره سفت کنید.
- چنانچه نشانگر زاویه **33** و **24** پس از تنظیم روی خط 0° درجه بندی **32** نباشد، پیچهای اتصال نشانگر زاویه را با یک پیچگوشتی چهار سو شل کنید و نشانگر زاویه را در امتداد علامت 0° قرار دهید.
- **تنظیم کردن زاویه برش فارسی 45° درجه استاندارد (عمودی، سمت چپ)**
- ابزار برقی را در وضعیت آماده برای انجام کار قرار دهید.
- کفی اره **38** را تا محل بریدگی **18** برای زاویه 0° درجه بچرخانید. اهرم **16** باید بطورکامل داخل بریدگی مربوطه جا بیفتد.
- قطعه **9** برای افزایش طول خط کش راهنما واقع در سمت چپ را بطور کامل به طرف بیرون بکشید.
- دسته مهار **17** و بازوی محرک را روی دسته **4** را تا انتها به چپ (45°) برانید.
- **نحوه کنترل:** (رجوع شود به تصویر V1)
- یک زاویه سنچ را روی زاویه 45° درجه تنظیم کنید و آنرا روی کفی اره **38** قرار دهید.
- یک ضلع خط کش راهنمای زاویه باید با تیغه اره **40** در تمام طول آن همسطح باشد.
- **نحوه تنظیم:** (رجوع شود به تصویر V2)
- پیچ تنظیم **71** را با یک آچار تخت (8 mm) آنقدر به جلو عقب بچرخانید تا پای زاویه سنچ با تیغه اره روی کل طول مسطح شود.
- اهرم مهار **17** را مجدداً ببندید.
- چنانچه نشانگر زاویه **33** و **24** پس از تنظیم با علامت زاویه 45° درجه در درجه بندی **32** در یک خط قرار نگیرند، ابتدا تنظیم علامت زاویه 0° درجه برای زاویه برش فارسی (برش مورب) و همچنین برای نشانگرهای زاویه را یکبار دیگر کنترل کنید. سپس تنظیم زاویه برش فارسی 45° درجه را تکرار کنید.
- **تنظیم کردن زاویه برش فارسی 45° درجه استاندارد (عمودی، سمت راست)**
- ابزار برقی را در وضعیت آماده برای انجام کار قرار دهید.
- کفی اره **38** را تا محل بریدگی **18** برای زاویه 0° درجه بچرخانید. اهرم **16** باید بطورکامل داخل بریدگی مربوطه جا بیفتد.
- قطعه **9** برای افزایش طول خط کش راهنما واقع در سمت راست را بطور کامل به طرف بیرون بکشید.
- اهرم مهار **17** را آزاد کنید.
- بازوی محرک را روی دسته **4** تا انتها به راست 0° کمی به طرف چپ برانید و سر چرخان **39** را بگردانید تا دامنه زاویه برش فارسی راست نشان داده شود.



ابزار گلوئی یا قرنیزهای زیر سقف (طبق استاندارد US)

چنانچه قوطی های سقف را خوابیده اره می کنید باید زاویه برش فارسی افقی را روی $31,6^\circ$ (میز اره به طرف چپ یا راست چرخیده است) و زاویه برش فارسی عمودی را روی $33,9^\circ$ (بازوی محرک به طرف چپ یا راست رانده شده است) تنظیم کنید.
جدول زیر حاوی تذکراتی برای کار روی قوطی های سقف به شما می باشد.



تنظیمات		قرار دادن مقابل خط کش راهنما	قرار دادن بطور صاف روی کفی اره	ابزار گلوئی (قرنیز زیر سقف)	
سمت راست	سمت چپ	سمت راست	سمت چپ	سمت راست	سمت چپ
لبه داخلی		زاویه برش فارسی افقی	زاویه برش فارسی عمودی	زاویه برش فارسی افقی	زاویه برش فارسی عمودی
$31,6^\circ$ درجه چپ	$33,9^\circ$ درجه راست	45° درجه چپ	0°	45° درجه راست	$33,9^\circ$ درجه چپ
نمونه قرار دادن و جاگذاری قطعه کار		لبه پائینی کنار خط کش راهنما	لبه پائینی کنار خط کش راهنما	لبه پائینی کنار خط کش راهنما	لبه بالایی کنار خط کش راهنما
قطعه کار آماده در ...		برش قرار دارد	برش قرار دارد	برش قرار دارد	برش قرار دارد
لبه خارجی		زاویه برش فارسی افقی	زاویه برش فارسی عمودی	زاویه برش فارسی افقی	زاویه برش فارسی عمودی
$31,6^\circ$ درجه راست	$33,9^\circ$ درجه چپ	45° درجه راست	0°	45° درجه چپ	$33,9^\circ$ درجه راست
نمونه قرار دادن و جاگذاری قطعه کار		لبه پائینی کنار خط کش راهنما	لبه پائینی کنار خط کش راهنما	لبه پائینی کنار خط کش راهنما	لبه بالایی کنار خط کش راهنما
قطعه کار آماده در ...		برش قرار دارد	برش قرار دارد	برش قرار دارد	برش قرار دارد

نحوه کنترل: (رجوع شود به تصویر T1)

- یک خط برش مستقیم روی یک قطعه کار رسم کنید.
- روی اهرم قفل کننده 5 فشار دهید و بازوی ابزار را بوسیله دسته 4 آهسته به طرف پایین برانید.
- قطعه کار را طوری تنظیم کنید که دندان های تیغه اره با خط برش در یک امتداد قرار بگیرند.
- قیصه کار را در این حالت محکم نگهدارید و بازوی محرک را آهسته به بالا برانید.
- کار را بطور محکم مهار کنید.
- اشعه های لیزر را با کلید 61 روشن کنید.
- اشعه های لیزر باید روی کل طول در چپ و راست در همان فاصله از خط برش معین شده روی قطعه کار باشند حتی وقتی بازوی محرک به پایین رانده شود.

تنظیم منطبق بودن: (رجوع شود به تصویر T2)

- پیچ تنظیم 64 مربوط را با آچار آلن (2 میلیمتر) 21 را بچرخانید تا پرتوهای لیزر همان فاصله را تا خط برش علامت گذاری شده روی قطعه کار داشته باشند.
- یک چرخش خلاف جهت حرکت عقربه های ساعت، پرتو لیزر را از چپ به راست حرکت می دهد، و یک چرخش در جهت حرکت عقربه های ساعت، پرتو لیزر را از راست به چپ حرکت می دهد.

نحوه تنظیم و کنترل تنظیمات پایه و اولیه

برای تضمین انجام برش های دقیق، باید بعد از کاربرد مستمر ابزار برقی، تنظیمات پایه و اولیه ابزار برقی را کنترل نموده و در صورت لزوم تنظیم و اصلاح کنید.
برای این منظور به تجربه و ابزار ویژه نیاز دارید.
تعمیرگاه مجاز و خدمات پس از فروش بوش این کار را سریع و مطمئن انجام می دهد.

تنظیم کردن لیزر

توجه: جهت آزمایش کارکرد لیزر ابزار برقی به شبکه وصل باشد.

- ◀ **هنگام تنظیم لیزر (مثلا هنگام حرکت دادن بازوی محرک) کلید قطع و وصل را فعال نکنید.** راه افتادن تا خواسته ابزار برقی می تواند باعث ایجاد جراثیم گردد.
- ابزار برقی را در وضعیت آماده برای انجام کار قرار بدهید.
- کفی اره 38 را تا محل بریدگی 18 برای زاویه 0° درجه بچرخانید. اهرم 16 باید بطور کامل داخل بریدگی مربوطه جا بیفتد.
- اشعه های لیزر را با کلید 61 روشن کنید.

نحوه اره و آماده کردن باریکه های پروفیل دار (قرنیزهای کف و ابزار گلوئی سقف)

باریکه های پروفیل دار، قرنیزها و ابزارهای گلوئی (قرنیزهای زیر سقف) را می توانید به دو طریق مختلف اره کنید:

- مقابل خط کش راهنما قرار بدهید،
- صاف روی کفی اره قرار بدهید.

قرنیزهای کف

جدول زیر حاوی نکات و توضیحاتی برای اره و آماده کردن باریکه ها و قرنیزهای کف است.



تنظیمات		قرار دادن قرنیزها مقابل خط کش راهنما		خوابیده روی میز اره	
قرنیز کف	سمت چپ	سمت راست	سمت چپ	سمت راست	سمت چپ
لبه داخلی 	زاویه برش فارسی افقی	45° درجه چپ	45° درجه راست	0°	0°
	زاویه برش فارسی عمودی	0°	0°	45° درجه چپ	45° درجه راست
	نحوه قرار دادن و جاگذاری قطعه کار	لبه پائینی روی کفی اره	لبه پائینی روی کفی اره	لبه بالائی کنار خط کش راهنما	لبه بالائی کنار خط کش راهنما
لبه خارجی 	زاویه برش فارسی افقی	45° درجه راست	45° درجه چپ	0°	0°
	زاویه برش فارسی عمودی	0°	0°	45° درجه راست	45° درجه چپ
	نحوه قرار دادن و جاگذاری قطعه کار	لبه پائینی روی کفی اره	لبه پائینی روی کفی اره	لبه بالائی کنار خط کش راهنما	لبه بالائی کنار خط کش راهنما
	قطعه کار آماده در طرف چپ برش قرار دارد	... طرف راست برش قرار دارد	... طرف چپ برش قرار دارد	... طرف راست برش قرار دارد

ابعاد مجاز برای قطعات کار حداکثر اندازه قطعه کار:

عرض x ارتفاع [mm]		زاویه برش فارسی	
قطعه کار جانبی (متعلقات)	نگهدارنده قطعه کار	عمودی	افقی
110 x 240	104 x 335	0°	0°
110 x 110	104 x 240	0°	45°
50 x 295	50 x 335	45° (چپ)	0°
40 x 295	40 x 335	45° (راست)	0°
50 x 200	50 x 240	45° (چپ)	45°
40 x 200	40 x 240	45° (راست)	45°

حداقل اندازه قطعه کار (= همه قطعاتی که بتوان آنها را بوسیله گیره **22** ارسال شده، در سمت چپ و سمت راست تیغه اره مهار کرد): 160 x 335 mm (عرض x طول)
حداکثر عمق برش (0°/0°): 104 mm

اره کردن

اره کردن بدون حرکت کشویی (بریدن) (رجوع شود به تصویر P)

- روی اهرم قفل کننده **5** فشار دهید و بازوی ابزار را بوسیله دسته **4** آهسته به طرف پایین برانید.
- بازوی محرک را در جهت نگهدارنده ریل **10** فشار دهید و قطعه کار را با فشار متعادل برش دهید.
- ابزار برقی را خاموش کنید و منتظر بمانید که تیغه اره بطور کامل متوقف شود.
- بازوی محرک را دوباره آهسته به بالا برانید.

بازوی محرک **28** را به عقب برانید و آن را در این وضعیت (رجوع کنید به «ایمن کردن بازوی محرک (رجوع شود به تصویر B2)»، صفحه 470).

نحوه اره کردن قطعات کاری با طول یکسان (رجوع شود به تصویر R)

برای اره کردن قطعه های کار با طول های برابر، می توانید به آسانی از تکیه گاه قطعه کار **36** برش استفاده کنید.

اطمینان حاصل کنید که نگهدارنده ی عمق **30** کاملاً به داخل فشرده است و پیچ تنظیم **29** هنگام حرکت دادن بازوی محرک بدون تماس با نگهدارنده عمق داخل شیار قرار گرفته باشد.

- قطعه کار را متناسب با ابعاد مربوطه بخوبی مهار کنید.
- زاویه برش فارسی دلخواه (افقی و/یا عمودی) را تنظیم کنید.
- ابزار برقی را روشن کنید.
- روی اهرم قفل کننده **5** فشار دهید و بازوی ابزار را بوسیله دسته **4** آهسته به طرف پایین برانید.
- قطعه کار را با فشار یکنواخت اره کنید.
- ابزار برقی را خاموش کنید و منتظر بمانید که تیغه اره بطور کامل متوقف شود.
- بازوی محرک را دوباره آهسته به بالا برانید.

اره کردن با حرکت کشویی (رجوع شود به تصویر Q)
دسته را قبل از روشن کردن در کل طول مرحله کار محکم نگهدارید. هنگام اره کاری بازوی لغزنده را تحت کنترل مناسب حرکت دهید. یک لحظه غفلت هنگام کار با بازوی لغزنده می تواند جراحات سختی را ایجاد کند.

نحوه تنظیم قطعه تنظیم کننده عمق (اره کردن شیار) (رجوع شود به تصویر S)

- نگهدارنده عمق را باید در هنگام برش فاق یا در صورت استفاده از نگهدارنده فاصله تغییر داد.
- نگهدارنده ی عمق **30** را به بیرون برانید.
- روی اهرم قفل کننده **5** را فشار دهید و بازوی محرک را در وضعیت دلخواه قرار دهید.
- پیچ تنظیم **29** را آنقدر بر عکس بچرخانید که انتهای پیچ، با نگهدارنده عمق **30** تماس پیدا کند.
- بازوی محرک را دوباره آهسته به بالا برانید.

آزاد کردن بازوی محرک **28** (رجوع کنید به «آزاد کردن بازوی محرک (رجوع شود به تصویر B1)»، صفحه 470).
از طریق عقب و جلو کشیدن بازوی محرک **28** کنترل کنید که آیا کل مکانیسم محرک آماده کار می باشد.
قطعه کار را متناسب با ابعاد مربوطه بخوبی مهار کنید.
زاویه برش فارسی دلخواه (افقی و/یا عمودی) را تنظیم کنید.

قطعات کاری ویژه

در بریدن قطعات کاری خمیده یا قطعات گرد، باید با مهار کردن صحیح از لغزیدن قطعه کار جلوگیری کنید. در خط برش نباید هیچ فاصله یا شکافی مابین قطعه کار، خط کش راهنا و کفی اره وجود داشته باشد.
در صورت لزوم باید یک گیره نگهدارنده ویژه درست کنید.

بازوی محرک را آنقدر از ریل راهنا **10** دور کنید تا تیغه اره جلوی قطعه کار قرار گیرد.
ابزار برقی را روشن کنید.

- بازوی محرک را در این وضعیت نگهدارید و دسته مهار 17 را دوباره سفت کنید.
- نیروی نگهدارندگی دسته مهار باید جای بازوی محرک را در هر زاویه برش فارسی عمودی ثابت نگهدارد.

زاویه برش فارسی استاندارد 22,5° (رجوع شود به تصویر K)

- دکمه تنظیم 34 را کاملاً به بیرون بکشید و آن را 90° بچرخانید. سپس بازوی محرک را روی دسته 4 برانید تا بازوی محرک به طور محسوس جا بیفتد.

راه اندازی و نحوه کاربرد دستگاه

- ◀ به ولتاژ شبکه برق توجه کنید! ولتاژ منبع جریان برق باید با مقادیر موجود بر روی برچسب ابزار برقی مطابقت داشته باشد.

روشن کردن (رجوع شود به تصویر L)

- برای روشن کردن ابزار برقی، کلید قطع و وصل 60 را به طرف دسته 4 فشار دهید.

تذکر: بنا به دلایل ایمنی، کلید قطع و وصل 60 را نمی توان تثبیت و قفل کرد، بلکه آنرا باید در حین کار همواره در حالت فشرده نگهداشت.

فقط از طریق فشار روی اهرم قفل کننده 5 برای اهرم کردن علاوه بر کلید قطع و وصل، کلید اهرمی قفل

- برای اهرم کردن باید بنا برعلاوه بر کلید قطع و وصل، کلید اهرمی قفل 5 را نیز فشار دهید.

جهت صرفه جویی در انرژی، ابزار برقی را فقط وقتی روشن کنید که می خواهید از آن استفاده کنید.

خاموش کردن

- برای خاموش کردن ابزار برقی، کلید قطع و وصل 60 را مجدداً رها کنید.

محدود کننده جریان برق راه اندازی

محدود کننده الکترونیکی جریان برق، توان ابزار برقی را هنگام روشن کردن آن محدود ساخته و امکان کار کرد دستگاه را تحت فیوز 16 آمپر فراهم میکند.

تذکر: چنانچه ابزار برقی بلافاصله پس از روشن کردن با حداکثر سرعت بکار افتد، نشانگر اینست که اختلالی در محدود کننده جریان برق راه اندازی بوجود آمده است. در اینصورت بایستی ابزار برقی در اسرع وقت به خدمات پس از فروش ارجاع گردد. آدرس های مربوطه را در مبحث «خدمات پس از فروش و مشاوره با مشتریان»، صفحه 462 می یابید.

راهنمایی های عملی

دستورالعمل ها و توضیحات کلی برای اهرم کاری

- ◀ پیچ قفل 15 و دسته مهار 17 را قبل از اهرم کردن همیشه محکم کنید. در غیر اینصورت امکان کج شدن تیغه اهرم در قطعه کار وجود دارد.

- ◀ در انجام همه برش ها باید ابتدا کنترل و اطمینان حاصل نمائید، که تیغه اهرم به هیچ وجه با خطکش راهنما، گیره پیچی یا سایر قطعات دستگاه تماس پیدا نمی کند. حایل های کمی احتمالاً مونتاژ شده را بردارید و یا آنها را با شرایط کاری مطابقت دهید.

تیغه اهرم را در برابر ضربه محافظت کنید. تیغه اهرم نباید در معرض هیچگونه فشار جانبی قرار بگیرد.

از کار بر روی قطعه کار خمیده و ناصاف خودداری کنید. قطعه کار باید همواره دارای یک لبه صاف جهت قرار دادن کنار خطکش راهنما باشد.

قطعه های کاری دراز را باید توسط پایه در زیر قسمت انتهایی باز آنها و یا مانند آن بخوبی مهار کرد.

مشخص نمودن و علامت گذاری خط برش (رجوع شود به تصویر M)

دو اشعه لیزر به شما عرض برش تیغه اهرم را نشان می دهند. از این طریق می توانید قطعه کار را برای اهرم کاری، دقیقاً جایگذاری کنید، بدون اینکه قاب محافظ پاندولی را باز کنید.

- اشعه های لیزر را با کلید 61 روشن کنید.
- علامتگذاری خود را روی قطعه کار بین هر دو اشعه لیزر تنظیم کنید.

تذکر: قبل از اهرم کاری کنترل کنید آیا عرض برش درست نشان داده می شوند (رجوع کنید به «تنظیم کردن لیزر»، صفحه 465). اشعه های لیزر می توانند به عنوان مثال از طریق لرزش به هنگام کاربری شدید تغییر کنند.

وضعیت ایستادن و قرار گرفتن کاربر (رجوع شود به تصویر N)

◀ از ایستادن و قرار گرفتن در مسیر تیغه اهرم در سمت جلوی ابزار برقی خودداری نموده و همواره در سمت جانبی (در پهلوئی) تیغه اهرم با فاصله بایستید. از این طریق، بدن شما در برابر پس زدن احتمالی دستگاه محفوظ می ماند.

- دست ها، بازوها و انگشتان خود را از تیغه اهرم در حال چرخش دور نگهدارید.
- دستهای خود را جلوی بازوی محرک به صورت ضربدری نگه ندارید.

نحوه تعویض صفحه مونتاژ در کفی اهرم (صفحه زیر کار) (رجوع شود به تصویر O)

صفحه های قرمز رنگ 13 که در کفی اهرم نصب شده اند، ممکن است بعد از مصرف طولانی مدت ابزار برقی مستهلک شوند.

- صفحه های مونتاژ آسیب دیده را تعویض کنید.
- ابزار برقی را در وضعیت آماده برای انجام کار قرار دهید.
- پیچ ها 62 را با آچار آلن 20 (4 mm) باز کنید و صفحه های مونتاژ قدیمی را بردارید.
- صفحه مونتاژ جدید سمت راست را جا گذاری کنید.
- صفحه مونتاژ را بوسیله پیچ های 62 حتی الامکان کاملاً سمت راست نصب و مهار کنید، طوری که در تمام طول صفحه، تیغه اهرم در طی حرکت کششی با صفحه مونتاژ تماس پیدا نکند.
- مراحل مشروع بالا را برای تعویض و نصب صفحه مونتاژ جدید در سمت چپ، تکرار کنید.

- پیچ خروسکی 57 را شل کنید و گیره پیچی را با قطعه کار مطابقت بدهید. سپس پیچ خروسکی را مجدداً محکم کنید.
- قطعه کار را از طریق چرخاندن میله رزوه دار 58 بطور محکم مهار کنید.

نحوه تنظیم زاویه برش فارسی افقی

برای تضمین انجام برش های دقیق، باید بعد از کاربرد مستمر ابزار برقی، تنظیمات پایه و اولیه ابزار برقی را کنترل نموده و در صورت لزوم تنظیم و اصلاح کنید (رجوع شود به مبحث «نحوه تنظیم و کنترل تنظیمات پایه و اولیه»، صفحه 465).

- ◀ **پیچ قفل 15 را همواره پیش از شروع اهر کاری، محکم کنید.** در غیر اینصورت امکان گیر کردن تیغه اهر در قطعه کار وجود دارد.

نحوه تنظیم زاویه های فارسی بر افقی استاندارد (رجوع شود به تصویر H)

برای تنظیم دقیق و سریع زاویه های برش فارسی که اغلب مورد استفاده قرار می گیرند، بریدگی های 18 در کفی اهر در نظر گرفته شده اند:

چپ	راست
0°	
15°; 22,5°; 31,6°; 45°	15°; 22,5°; 31,6°; 45°; 60°

- پیچ قفل 15 را چنانچه محکم بسته باشد، آزاد کنید.
- اهرم 16 را بکشید و کفی اهر 38 را تا محل بریدگی مورد نظر به سمت چپ یا راست بچرخانید.
- اهرم تنظیم زاویه فارسی بر را مجدداً رها کنید. اهرم باید کاملاً داخل بریدگی مربوطه جا بیفتد.

نحوه تنظیم زاویه فارسی بر افقی مورد نظر (رجوع شود به تصویر I)

زاویه برش فارسی افقی را میتوان در یک محدوده از زاویه 52° (از سمت چپ) تا زاویه 60° (از سمت راست) تنظیم کرد.

- پیچ قفل 15 را چنانچه محکم بسته باشد، آزاد کنید.
- اهرم 16 را بکشید و همزمان قفل زاویه 14 را از طرف جلو به عقب فشار دهید.
- اهرم 16 از این طریق قفل می شود و میز اهر آزاد می گردد.
- کفی اهر 38 را از محل پیچ قفل به سمت چپ یا سمت راست بچرخانید، تا نشانگر زاویه 59، زاویه برش فارسی مورد نظر را نشان بدهد.
- پیچ قفل 15 را مجدداً محکم کنید.
- جهت شل کردن دوباره اهرم 16 (برای تنظیم زاویه برش فارسی استاندارد)، آن را به بالا بکشید.
- قفل زاویه 14 دوباره به حالت اولیه اش بر می گردد و اهرم 16 در شیار 18 دوباره جا می افتد.

نحوه تنظیم زاویه برش فارسی عمودی

برای تضمین انجام برش های دقیق، باید بعد از کاربرد مستمر ابزار برقی، تنظیمات پایه و اولیه ابزار برقی را کنترل نموده و در صورت لزوم تنظیم و اصلاح کنید (رجوع شود به مبحث «نحوه تنظیم و کنترل تنظیمات پایه و اولیه»، صفحه 465).

زاویه برش فارسی عمودی (برش مورب) را می توان در یک محدوده از زاویه 47° درجه (سمت چپ) تا زاویه 47° درجه (سمت راست) تنظیم نمود.

برای تنظیم دقیق و سریع زاویه های برش فارسی، نگهدارنده هایی برای زاویه های 0°، 5°، 22,5° و 45° در نظر گرفته شده اند.

تنظیم دامنه زاویه برش فارسی چپ (45° تا 0°)

- قطعه 9 برای افزایش طول خط کش راهنما واقع در سمت چپ را بطور کامل به طرف بیرون بکشید (رجوع شود به مبحث «نحوه افزایش طول و بسط خط کش راهنما (رجوع شود به تصویر D)»، صفحه 470).
- اهرم مهار 17 را آزاد کنید.
- بازوی محرک را روی دسته 4 را به چپ برانید تا نشانگر زاویه 33 زاویه برش فارسی دلفخواه را نشان دهد.
- بازوی محرک را در این وضعیت نگهدارید و دسته مهار 17 را دوباره سفت کنید.
- نیروی نگهدارندگی دسته مهار باید جای بازوی محرک را در هر زاویه برش فارسی عمودی ثابت نگهدارد.

تنظیم دامنه زاویه برش فارسی راست (45° تا 0°) (رجوع شود به تصویر J)

- قطعه 9 برای افزایش طول خط کش راهنما واقع در سمت راست را بطور کامل به طرف بیرون بکشید (رجوع شود به مبحث «نحوه افزایش طول و بسط خط کش راهنما (رجوع شود به تصویر D)»، صفحه 470).
- اهرم مهار 17 را آزاد کنید.
- بازوی محرک را روی دسته 4 از وضعیت 0° کمی به طرف چپ برانید و سر چرخان 39 را بگردانید تا دامنه زاویه برش فارسی نشان داده شود.
- بازوی محرک را روی دسته 4 بازوی محرک را روی دسته 24 زاویه برش فارسی دلفخواه را نشان دهد.
- بازوی محرک را در این وضعیت نگهدارید و دسته مهار 17 را دوباره سفت کنید.
- نیروی نگهدارندگی دسته مهار باید جای بازوی محرک را در هر زاویه برش فارسی عمودی ثابت نگهدارد.

زاویه برش فارسی (برش مورب) 0° درجه استاندارد

- برای تنظیم راحت زاویه برش فارسی استاندارد 0° سر چرخان 39 در دامنه زاویه برش فارسی L جا می خورد.
- بازوی متحرک را از راست از روی وضعیت 0° برانید.

تنظیم کل دامنه زاویه برش فارسی (47° - تا +47°)

- هر دو قطعه 9 برای افزایش طول خط کش راهنما را بطور کامل به طرف بیرون بکشید (رجوع شود به مبحث «نحوه افزایش طول و بسط خط کش راهنما (رجوع شود به تصویر D)»، صفحه 470).
- اهرم مهار 17 را آزاد کنید.
- بازوی محرک را روی دسته 4 از وضعیت 0° کمی به طرف چپ برانید و سر چرخان 39 را بگردانید تا دامنه زاویه برش فارسی نشان داده شود.
- بازوی محرک را روی دسته 4 را به چپ برانید تا نشانگر زاویه 33 یا 24 زاویه برش فارسی دلفخواه را نشان دهد.

طرز کار با دستگاہ

◀ پیش از انجام هرگونه کاری بر روی ابزار الکتریکی، دوشاخه اتصال آنرا از داخل پریز برق بیرون بکشید.

قفل ایمنی حمل و نقل و حرکت

(رجوع شود به تصویر A)

قفل ایمنی حرکت 31 این امکان را به شما میدهد که بتوانید ابزار برقی را به آسانی به نقاط مختلف برای بکارگیری حمل کنید.

نحوه آزاد سازی ابزار برقی (وضعیت کاری)

- بازوی محرک 28 را روی دسته 4 کمی به پایین فشار دهید، تا فشار روی ایمنی حمل و نقل 31 را بکشید.
- قفل ایمنی حرکت 31 را کاملاً به طرف بیرون (خارج) بکشید.
- بازوی محرک را دوباره آهسته به بالا برانید.

نحوه ایمن نمودن ابزار برقی (وضعیت حمل و نقل و حرکت)

- بازوی محرک 28 را به عقب برانید و آن را در این وضعیت (رجوع کنید به «ایمن کردن بازوی محرک (رجوع شود به تصویر B2)»، صفحه 470).
- بازوی محرک را آنقدر به پایین برانید تا ایمنی حمل و نقل 31 کاملاً به داخل فشرده شود.
- برای کسب اطلاعات بیشتر درباره حمل و نقل ابزار به صفحه 463 رجوع کنید.

قفل کردن بازوی محرک

مکانیسم لغزنده بازوی محرک 28 را می توان به کمک اهرم نگهدارنده 26 قفل کرد. در این حالت دو وضعیت برای بازوی محرک امکان پذیر است:

- بازوی محرک کاملاً به عقب رانده شده است (برای برشهای کاپ)
- بازوی محرک کاملاً به جلو رانده شده است (برای وضعیت حمل و نقل فشرده)

آزاد کردن بازوی محرک (رجوع شود به تصویر B1)

پس از باز کردن بازوی محرک 28 کل مکانیسم محرک آماده کار می باشد.

- اهرم نگهدارنده 26 را تا انتها به پایین بکشید.
- گوه نگهدارنده ی اهرم نگهدارنده، هر دو قسمت انعطاف پذیر پایینی بازوی محرک را آزاد می کند.

ایمن کردن بازوی محرک (رجوع شود به تصویر B2)

بازوی محرک کاملاً به عقب رانده شده است:

- بازوی محرک 28 را تا انتها به عقب بکشید.
- هر دو قسمت انعطاف پذیر بالایی بازوی محرک هم اکنون ثابت و بسته هستند.
- اهرم 26 را به بالا بکشید تا گوه نگهدارنده بین هر دو قسمت انعطاف پذیر پایینی بازوی محرک جای گیرد.
- بازوی محرک به عقب رانده شده 28 بدین طریق قفل می شود.

بازوی محرک کاملاً به جلو رانده شده است:

- بازوی محرک 28 را تا انتها به جلو بکشید. مکانیسم محرک هم اکنون کاملاً فعال است.

- اهرم 26 را به بالا بکشید تا گوه نگهدارنده بین هر دو قسمت انعطاف پذیر پایینی بازوی محرک جای گیرد.
- بازوی محرک کاملاً به جلو رانده شده 28 بدین طریق قفل می شود.

نحوه آماده سازی برای کار

افزایش طول و بسط کفی اهرم/میز اهرم

(رجوع شود به تصویر C)

قطعه های کاری دراز را باید توسط پایه در زیر قسمت انتهایی باز آنها و یا مانند آن بخوبی مهار کرد.

- میز اهرم را می توان به کمک میزهای اضافی 11 به چپ یا راست گسترش داد.
- اهرم نگهدارنده 51 را به داخل بکشید.
- میز کشویی 11 برای افزایش طول میز اهرم را به اندازه طول مورد نظر به طرف بیرون بکشید (حداکثر 250 mm).
- جهت ثابت کردن میز اضافی اهرم، اهرم نگهدارنده 51 دوباره به طرف بیرون برانید.

نحوه افزایش طول و بسط خط کش راهنما

(رجوع شود به تصویر D)

- در انجام برش های فارسی عمودی (برش های مورب)، باید قطعه های 9 برای افزایش طول خط کش راهنما را حرکت دهید.
- اهرم 52 را به جلو برانید.
- ریل نگهدارنده اضافی 9 را کاملاً به بیرون بکشید.
- جهت ثابت کردن ریل نگهدارنده قابل تنظیم، اهرم 52 را دوباره به عقب فشار دهید.

جدا کردن ریل نگهدارنده قابل تنظیم

(رجوع شود به تصویر E)

- در صورت وجود زاویه برش فارسی شدید باید ریل های نگهدارنده اضافی 9 را برداشت.
- ورقه نگهدارنده 53 را به بیرون بچرخانید.
- اهرم 52 را به جلو برانید.
- ریل نگهدارنده اضافی 9 را کاملاً به بیرون بکشید.
- ریل های نگهدارنده اضافی را به طرف بالا برانید.

تنظیم کاهندگی بازوی محرک (رجوع شود به تصویر F)

مکانیسم لغزنده بازوی محرک 28 از قبل در دو طرف کار تنظیم شده اند و هنگام ارسال ابزار برقی بالانس نشده است.

شما می توانید کاهندگی مکانیسم محرک را روی کاهنده 54 تنظیم کنید:

سخت - حرکت کنترل شده هنگام کار؛

نرم - برش سریع.

- هر دو مهری ی تنظیم 55 را با آچار آلن 20 (4 mm) برای یک کاهندگی نرمتر یا
- هر دو پیچ تنظیم 55 را برای کاهندگی سخت تر محکمتر سفت کنید.

نحوه مهار و محکم کردن قطعه کار

(رجوع شود به تصویر G)

- برای تضمین حداکثر ایمنی کاری باید قطعه کار را همواره خوب مهار کنید.
- از کار بر روی قطعاتی که به دلیل کوچک بودن قابل مهار کردن نیستند، خودداری کنید.
- قطعه کار را به خط کش راهنما 10 محکم فشار دهید.
- گیره پیچی 22 ارسال شده را در یکی از سوراخ های 56 که به این منظور در نظر گرفته شده اند، جاگذاری کنید.

فقط از تیغه های اره ای استفاده کنید که توسط سازنده این ابزار برقی توصیه شده است و همچنین برای جنس قطعه کار مورد نظر مناسب باشد. این از داغ شدن بیش از حد دندانه های اره هنگام اره کاری جلوگیری می کند.

نحوه باز کردن و برداشتن تیغه اره

- ابزار برقی را در وضعیت آماده برای انجام کار قرار دهید.
- پیچ قفل کننده 42 را با دست باز کنید تا میله ها 43 بتوانند آزادانه به پایین حرکت کنند.
- پیچ تنظیم 44 (حدود 2 چرخش) را با آچار آلن (4 میلیمتر) 20 شل کنید.
- پیچ را بطور کامل باز نکنید.
- پیچهای اتصال 45 (حدود 6 چرخش) با آچار آلن (4 mm) 20 شل کنید.
- پیچ را بطور کامل باز نکنید.
- صفحه سرپوش 46 را از پیچ اتصال 45 به جلو و عقب بیرون بکشید.
- روی اهرم قفل کننده 5 فشار بیاورید و قاب محافظ پاندولی 8 را به عقب برانید.
- قاب محافظ خودکار را در همین حالت نگهدارید.
- میله ها 43 را با یک سوراخ تعبیه شده بالای پیچ اتصال 45 اویزان کنید.
- از این طریق قاب محافظ پاندولی در وضعیت باز باقی می ماند.
- پیچ آلن 48 را با آچار آلن (6 mm) 20 باز کنید و همزمان قفل کننده محور دستگاه 47 فشار دهید تا جا بیافتند.
- قفل محور 47 را همچنان فشار دهید و نگهدارید و پیچ آلن 48 را در جهت حرکت عقربه ساعت بچرخانید و بیرون بیاورید (رزوه چپ!).
- فلائز مهار (مهره یا واشر میانی) 49 را بردارید.
- تیغه اره 40 را خارج کنید.

نحوه نصب کردن تیغه اره

- در صورت لزوم پیش از مونتاژ قطعات، آنها را تمیز کنید.
- تیغه اره جدید را روی فلائز ابزار گیر 50 (مهره مهار داخلی) قرار دهید.

◀ **هنگام نصب تیغه اره توجه داشته باشید که جهت برش (تیزی) دندانه های تیغه اره (جهت فلش روی تیغه اره، با جهت فلش روی قاب محافظ مطابقت داشته باشد!**

- فلائز ابزارگیر 49 و پیچ 48 را قرار دهید.
- قفل کننده محور دستگاه 47 را فشار دهید تا جا بیفتد و پیچ را در خلاف جهت عقربه های ساعت سفت کنید.
- میله ها 43 را از پیچ اتصال 45 شل کنید و قاب محافظ پاندولی را دوباره به پایین برانید.
- صفحه سرپوش 46 را دوباره زیر پیچ اتصال 45 برانید.
- تمام پیچها 45 و 44 را دوباره سفت کنید.
- میله ها 43 را در وضعیت قبلی برگردانید و پیچ قفل کننده 42 را دوباره با دست باز کنید.

◀ **از تجمع گرد و غبار در محل کار خود جلوگیری بعمل آورید.** گرد و غبار می توانند به آسانی مشتعل شوند.

مکش گرد و غبار بوسیله مکنده تعبیه شده / کیسه جمع آوری گرد و غبار (رجوع شود به تصویر c)

برای مکش و جمع آوری آسان تراشه ها و براده ها، از کیسه جمع آوری گرد و غبار 1 که همراه با ابزار برقی ارسال شده است، استفاده کنید.

◀ **پس از هر بار استفاده از کیسه جمع آوری گرد و غبار، آنرا کنترل و تمیز کنید.**

◀ **به منظور جلوگیری از خطر آتش سوزی، به هنگام اره کردن آلومینیوم، کیسه جمع آوری گرد و غبار و تراشه را بردارید.**

- کیسه جمع آوری گرد و غبار 1 را طوری روی سر مکنده 2 قرار دهید تا بین سر مکنده در شیار روی کیسه جا بیافتد.

در حین اره کاری، کیسه جمع آوری گرد و غبار و آداپتور مکش (زانوئی)، به هیچ وجه نباید با قطعات در حال حرکت دستگاه تماس پیدا کنند.

محتوی کیسه جمع آوری گرد و غبار را بموقع خالی کنید.

مکش گرد و غبار توسط مکنده مجزا

برای مکش گرد و غبار، می توانید به آداپتور مکش (زانوئی) 2 مخصوص کیسه گرد و غبار یک شلنگ / لوله مکش به قطر (35 mm Ø میلیمتر) متصل کنید.

- شلنگ مکنده را در سر مکنده 2 فرو کنید.
- دستگاه مکنده باید برای قطعه کار مورد نظر مناسب باشد.
- برای مکش گرد و غباری که برای سلامتی مضرند و سرطان زا هستند و یا برای مکش تراشه های خشک باید از یک دستگاه مکنده مخصوص استفاده کنید.

تمیز کردن سر مکنده

برای تضمین مکش به بهترین وجه، باید آداپتور (زانوئی) دستگاه مکش 2 را بطور منظم تمیز کرد.

- سر مکنده 2 را به صورت چرخان از محفظه تراشه 41 بردارید.
- تکه های شکسته قطعه کار و تراشه ها را جدا کنید.
- سر مکنده را دوباره روی محفظه تراشه فشار دهید تا بالای رینگ نگهدارنده جا بیافتد.

تعویض تیغه اره

(رجوع کنید به تصاویر d1-d4)

- ◀ **پیش از انجام هرگونه کاری بر روی ابزار الکتریکی، دوشاخه اتصال آنرا از داخل پریز برق بیرون بکشید.**
- ◀ **به هنگام مونتاژ تیغه اره از دستکش ایمنی استفاده کنید.** در تماس با تیغه اره خطر آسیب دیدگی و جراحت وجود دارد.

فقط از تیغه های اره ای استفاده کنید که حداکثر سرعت مجاز آنها از سرعت در حالت آزاد (بدون بار) ابزار برقی شما بیشتر باشد.

فقط از تیغه های اره ای استفاده کنید که دارای مشخصات و ارقام فنی مندرج در این دستورالعمل کاری باشند و طبق استاندارد EN 847-1 کنترل و آزمایش شده و مطابق آن علامتگذاری شده باشند.

نحوه مونتاژ در محل ثابت یا متغیر

◀ برای تضمین استفاده مطمئن از این ابزار برقی، باید ابزار برقی را پیش از شروع به کار روی یک سطح صاف و ثابت کاری (بعنوان مثال روی یک میز کار) نصب کنید.

نحوه نصب بر روی یک سطح کار (رجوع شود به تصویر b1)

- ابزار برقی را بوسیله پیچ های اتصال مناسب روی سطح کار محکم کنید. برای این منظور از سوراخهای 12 استفاده کنید.

نحوه نصب بر روی میز کار بوش
(GTA 2500 W, GTA 3700, GTA 3800)
(رجوع شود به تصویر b2)

میز کار GTA بوش با داشتن پایه هایی که ارتفاع آنها را میتوان تغییر داد و تنظیم نمود، برای ابزار برقی یک سطح مستقر و مستحکم بر روی هرگونه زمینه ای را فراهم می سازد. سطوح این میزها، بعنوان سطح استقرار مناسب برای حفاظت و مستقر نگاه داشتن قطعات کاری طویل در نظر گرفته شده است.

◀ لطفاً کلیه نکات ایمنی و دستورالعمل های پیوست شده در رابطه با میز کار را بدقت مطالعه کنید. اشتباهات ناشی از عدم رعایت این نکات و دستورالعمل های ایمنی، ممکن است باعث برق گرفتگی، حریق و یا سایر جراحات های شدید شود.

◀ پیش از نصب ابزار برقی، ابتدا میز کار را بدرستی سرپا و مستقر کنید. مونتاژ صحیح و استقرار کامل و بدون ایراد میز کار، برای جلوگیری از در هم شکستن آن بسیار پر اهمیت است.

- ابزار برقی را در وضعیت آماده حمل و نقل و حرکت بر روی میز کار نصب کنید.

مکش گرد، براده و تراشه

گرد و غبار موادی مانند رنگ های دارای سرب، بعضی از چوب ها، مواد معدنی و فلزات میتوانند برای سلامتی مضر باشند. دست زدن و یا تنفس کردن گرد و غبار ممکن است باعث بروز آلرژی و یا بیماری مجاری تنفسی شخص استفاده کننده و یا افرادی که در آن نزدیکی میباشند، بشود. گرد و غبارهای مخصوصی مانند گرد و غبار درخت بلوط و یا درخت راش سرطان زا هستند. بخصوص ترکیب آنها با سایر موادی که برای کار بر روی چوب (کرومات، مواد برای محافظت از چوب) بکار برده میشوند. فقط افراد متخصص مجازند از موادی که دارای آزیست میباشند کار کنند.

- همواره از یک دستگاه مکنده گرد و غبار استفاده کنید.
- توجه داشته باشید که محل کار شما از تهویه هوای کافی برخوردار باشد.
- توصیه میشود از ماسک تنفسی ایمنی با درجه فیلتر P2 استفاده کنید.

به قوانین و مقررات معتبر در کشور خود در رابطه با استفاده از مواد و قطعات کاری توجه کنید.

دستگاه مکنده گرد و غبار و تراشه ممکن است در اثر گرد و غبار، تراشه ها، براده ها یا در اثر مکش تکه های کوچک قطعه کار مسدود شود.

- ابزار برقی را خاموش کنید و دو شاخه اتصال دستگاه را از داخل پریز برق بیرون بکشید.
- منتظر بمانید تا تیغه اهره بطور کامل متوقف بشود.
- علت گرفتی و انسداد را مشخص نموده و آنرا برطرف کنید.

اطلاعات صوتی و مربوط به صدا

میزان سطح سر و صدا طبق EN 61029-2-9 محاسبه می شود.

سطح صوتی کلاس A، ارزیابی شده در خصوص این نوع ابزار برقی معادل است با سطح فشار صوتی (dB(A) 93؛ سطح قدرت صوتی (dB(A) 106. ضریب خطا (عدم قطعیت) K = 3 dB. از گوشی ایمنی استفاده کنید!

نصب

◀ از روشن شدن نا خواسته ابزار برقی جلوگیری بعمل آورید. به هنگام مونتاژ قطعات و در حین انجام هر گونه کاری روی ابزار برقی، دو شاخه اتصال دهنده دستگاه به برق، نباید به جریان برق متصل باشد.

محتویات ارسالی

با احتیاط بسته بندی ها را از دستگاه برقی و قطعات متعلقه و ملحقات ارسالی جدا کنید.

همه بسته بندی ها را از دستگاه برقی و قطعات متعلقه و ملحقات ارسالی جدا کنید.

پیش از اینکه این ابزار برقی را برای اولین بار مورد استفاده قرار دهید، کنترل کنید که آیا قطعات مندرج زیر بطور کامل ارسال شده اند:

- اهره فارسی بر کشویی با تیغه اهره مونتاژ شده
- پیچ قفل (گیره مهار) 15
- کیسه جمع آوری گرد و غبار 1
- آچار آلن 20
- آچار آلن 21 (زیر درپوش محافظ لیزر 27)
- گیره پیچی 22

تذکر: ابزار برقی را از نظر هر گونه آسیب دیدگی احتمالی کنترل کنید. قبل از ادامه کار با ابزار برقی، کلیه تجهیزات ایمنی را از نظر قابلیت کامل انجام کار کنترل کنید. هر گونه آسیب دیدگی قطعات را باید از لحاظ عملکرد بدون ایراد و مطابق با دستورات مقرر برای کاربرد ابزار برقی به دقت بررسی کنید. کنترل کنید که آیا قطعات متحرک بدون عیب و نقص هستند و گیر نمی کنند و قطعات آسیب دیده نیستند. همه قطعات باید به درستی مونتاژ شده و دارای شرایط لازم باشند، تا تضمینی برای عملکرد صحیح و بدون ایراد دستگاه وجود داشته باشد.

ابزارهای مورد نیاز علاوه بر محتویات ارسالی:

- آچار پیچ گوشتی چهارسو
- آچار تخت (اندازه: 8 mm)
- آچار رینگ، بکس یا تخت (اندازه ها: 10 mm, 17 mm)

نحوه نصب پیچ قفل (گیره مهار)

(رجوع شود به تصویر a)

- پیچ قفل (گیره مهار) 15 را در سوراخ مربوطه در بالای اهرم 16 پیچ کنید.

◀ پیچ قفل 10 را همواره پیش از شروع اهره کاری، محکم کنید. در غیر اینصورت امکان گیر کردن تیغه اهره در قطعه کار وجود دارد.

- 28 بازوی محرک
 29 پیچ تنظیم قطعه تعیین عمق
 30 تنظیم کننده عمق
 31 قفل ایمنی حمل و نقل
 32 درجه بندی زاویه برش فارسی (عمودی)
 33 نشانگر زاویه (عمودی) برای دامنه زاویه برش فارسی طرف چپ (7° تا 0°)
 34 دکمه تنظیم 22,5° زاویه برش فارسی (عمودی)
 35 پیچ قفل کن قطعه نگهدارنده (انتهای قطعه کار)
 36 قطعه نگهدارنده انتهای قطعه کار
 37 درجه بندی برای زاویه برش فارسی (افقی)
 38 کفی اره/ میز اره
 39 سر چرخان جهت تنظیم دامنه زاویه برش فارسی (عمودی)
 40 تیغه اره
 41 محل خروج تراشه و خاک اره
 42 پیچ قفل کننده میله ها 43
 43 میله های قاب محافظ پاندولی
 44 پیچ اتصال جلویی (صفحه سرپوش/قاب محافظ پاندولی)
 45 پیچ اتصال عقبی (صفحه سرپوش/قاب محافظ پاندولی)
 46 صفحه پوشش
 47 قفل کننده محور دستگاه
 48 پیچ آلن برای نصب تیغه اره
 49 فلائز مهار (مهره رو)
 50 فلائز (مهره) داخل تیغه اره
 51 اهرم نگهدارنده میز اضافی اره
 52 اهرم ریل نگهدارنده قابل تنظیم
- 53 ورقه نگهدارنده
 54 کاهنده
 55 پیچهای تنظیم برای کاهنده
 56 سوراخ های محل نصب گیره پیچی
 57 پیچ خروسکی
 58 میله زروه دار
 59 نشانگر زاویه (افقی)
 60 کلید قطع و وصل
 61 کلید برای لیزر (علامت خطوط برش)
 62 پیچ های صفحه مونتاژ در کفی اره
 63 پیچ تثبیت قطعه نگهدارنده (انتهای قطعه کار)
 64 پیچ تنظیم قرار گرفتن موقعیت لیزر (منطبق)
 65 پیچ های پوشش محافظ لیزر
 66 پیچ اتصال صفحه مونتاژ لیزر
 67 پیچ اتصال بدنه لیزر
 68-70 پیچ های تنظیم برای تنظیمات اولیه 0° درجه (زاویه برش فارسی عمودی/برش مورب)
 71 پیچ تنظیم برای تنظیم پایه 45° (زاویه برش فارسی طرف چپ)
 72 پیچ تنظیم برای تنظیم پایه 45° (زاویه برش فارسی طرف راست)
 73 پیچ تنظیم درجه بندی 37 برای زاویه برش فارسی (افقی)
 74 پیچ نشانگر زاویه (افقی)
 75 پیچ تنظیم نیروی بستن اهرم مهار 17
 76 تسمه بست
 کلیه متعلقاتی که در تصویر و یا در متن آمده است، بطور معمول همراه دستگاه ارائه نمی شود. لطفاً لیست کامل متعلقات را از فهرست برنامه متعلقات اقتباس نمایند.

مشخصات فنی

GCM 12 GDL

اره فارسی بر کشویی

			شماره فنی
3 601 M23 690		3 601 M23 600	
3 601 M23 6P0	3 601 M23 660	3 601 M23 630	
		3 601 M23 670	
1800	1500	2000	W
3800	3800	3800	min ⁻¹
●	-	●	محدود کننده جریان برق راه اندازی
635	635	635	nm
< 1	< 1	< 1	mW
2	2	2	کلاس لیزر
32,1	32,1	32,1	وزن مطابق استاندارد EPTA-Procedure 01:2014
II/□	II/□	II/□	کلاس ایمنی

اندازه های مجاز قطعه کار (حداکثر/حداقل) رجوع شود به صفحه 467.

این اطلاعات برای ولتاژ نامی [U] 230V ولت می باشند و در صورت تغییر ولتاژ و یا در کشورهای دیگر می توانند تغییر کنند.

ابعاد تیغه اره های مناسب

305	mm	قطر تیغه اره
1,7-2,6	mm	ضخامت تیغه اره
30	mm	قطر سوراخ میانی

تشریح دستگاه و عملکرد آن

کلیه دستورات ایمنی و راهنمایی ها را مطالعه کنید. اشتباهات ناشی از عدم رعایت این دستورات ایمنی ممکن است باعث برق گرفتگی، سوختگی و یا سایر جراحات های شدید شود.



موارد استفاده از دستگاه

این ابزار برقی بعنوان یک دستگاه ثابت، برای انجام برش های مستقیم طولی و برش های مستقیم عرضی در چوب در نظر گرفته شده است. با این ابزار می توان برش های فارسی افقی از زاویه $2^{\circ} - 52^{\circ}$ درجه تا زاویه $60^{\circ} +$ درجه و همچنین برش های فارسی عمودی (برش مورب) از زاویه 47° درجه (سمت چپ) تا زاویه 47° درجه (سمت راست) نیز انجام داد.

ابزار برقی جهت اهر کردن چوب نرم و سخت، صفحات نئوپان و فیبر تعبیه شده است.

در صورت استفاده از تیغه اهره های متناسب، برش پروفیل های آلومینیوم و پلاستیک امکان پذیر است.

اجزاء دستگاه

شماره اجزاء دستگاه که در تصویر مشاهده می شود، مربوط به شرح ابزار برقی می باشد که تصویر آن در این دفترچه راهنما آمده است.

- 1 کیسه جمع آوری تراشه و گرد و غبار
- 2 آداپتور (زانوئی) دستگاه مکش
- 3 برچسب هشدار پرتو لیزر
- 4 دسته / دستگیره
- 5 کلید اهرمی قفل ابزار
- 6 قاب محافظ
- 7 دسته حمل و نقل
- 8 محافظ ایمنی (قاب محافظ خودکار (متحرک)
- 9 قطعه بسط خط کش راهنما
- 10 خط کش راهنما
- 11 میز کشویی برای گسترش کفی اهره
- 12 سوراخ های محل نصب دستگاه
- 13 صفحه مونتاژ در کفی اهره (صفحه زیر کار)
- 14 قفل زاویه
- 15 پیچ قفل برای زاویه های فارسی بر مختلف (افقی)
- 16 اهرم تنظیم زاویه فارسی بر (افقی)
- 17 اهرم (گیره) مهار برای زاویه های فارسی بر مختلف (عمودی)
- 18 بریدگی های مشخص برای زاویه های فارسی بر استاندارد
- 19 محل تورفتگی جای دست
- 20 آچار آلن (6 mm/4 mm)
- 21 آچار آلن (2 mm میلیمتر)
- 22 گیره پیچی
- 23 قرقره هادی
- 24 نشانگر زاویه (عمودی) برای دامنه زاویه برش فارسی طرف راست (0° تا 47°)
- 25 محافظ ایمنی در برابر براده فلز
- 26 اهرم نگهدارنده مکانیسم محرک
- 27 پوشش محافظ لیزر

علائم و معنی آنها

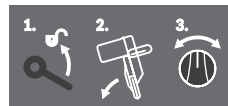


دسته مهار باز است:

می توان زاویه برش فارسی عمودی را تنظیم کرد.

دسته مهار بسته است:

زاویه برش فارسی عمودی بازوی محرک تنظیم می ماند.



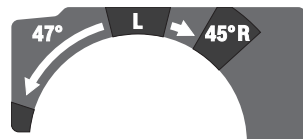
یکایک مراحل تنظیم کردن زاویه برش فارسی عمودی (برش مورب) را نشان می دهد.

1. دسته مهار را شل کنید

2. بازوی محرک را به چپ برانید

3. دامنه زاویه برش فارسی روی سر چرخان را تنظیم کنید

دامنه های زاویه برش فارسی عمودی روی سر چرخان را تنظیم کنید



گرایش تیغه اهره به طرف چپ (45° تا 0°)



گرایش تیغه اهره به طرف راست (0° تا 45°)



کل دامنه رانش بازوی لغزنده (47° - تا $47^{\circ} +$)



جهت تنظیم زاویه برش فارسی افقی باید میز اهره آزاد باشد یا قفل زاویه فعال گردد:

- اهرم 1 را بکشید و همزمان قفل زاویه 2 را در جلو به پایین فشار دهید

علائم و معنی آنها

هرگز دستهای خود را در محدوده اهر قرار ندهید، در حالیکه ابزار برقی در حال کار کردن است. در صورت تماس پیدا کردن با تیغه اهر، خطر آسیب دیدگی و امکان ایجاد جراحت وجود دارد.



از ماسک ایمنی تنفس در برابر گرد و غبار استفاده کنید.



از عینک ایمنی استفاده کنید.



از گوشی ایمنی استفاده کنید. صدای بلند ممکن است به شنوایی شما آسیب برساند.



محدوده خطراً حتی الامکان دستها و انگشتها و یا بازوهای خود را از این محدوده دور نگهدارید.



انگشتان خود را بین قسمتهای متحرک بازوی لغزنده نگذارید. انگشتان شما ممکن است له شوند یا سخت زخمی شوند.



به ابعاد تیغه اهر توجه داشته باشید. قطر سوراخ میانی تیغه اهر باید بطور کامل و بدون لقی با محور ابزار متناسب باشد. از استفاده از قطعات الحاقی یا تبدیل خودداری کنید.

ابزار برقی را جهت حمل و نقل فقط از جاهای علامتگذاری شده (تورفتگیها) یا از دسته بگیرید.



ابزار برقی را هرگز از دسته بازوی محرک حمل نکنید.



است از محدوده برش دور نکنید. همواره ابتدا بازوی ابزار برقی را به وضعیت سکون اولیه بازگردانید و سپس ابزار برقی را خاموش کنید.

پس از اتمام کار، به تیغه اهر دست نزنید، قبل از اینکه کاملاً سرد شده باشد. تیغه اهر در اثر کار کردن بسیار داغ می شود.

در صورت گیر کردن تیغه اهر، ابزار برقی را خاموش کنید و قطعه کار را آرام و بی حرکت نگهدارید، تا تیغه اهر کاملاً از حرکت متوقف شود. برای پیشگیری از پس زدن (ضربه به عقب)، همواره باید قطعه کار را پس از ایست کامل تیغه اهر حرکت داد. پیش از روشن کردن مجدد ابزار برقی، ابتدا علت گیر کردن و انسداد تیغه اهر را پیدا و برطرف کنید.

هرگز ابزار را قبل از توقف کامل آن، ترک نکنید. ابزار و متعلقات در حال حرکت ممکن است باعث آسیب دیدگی بشوند.

تیغه اهر را فقط در حالت روشن بودن ابزار برقی به قطعه کار نزدیک کنید. در غیر اینصورت خطر پس زدن (ضربه به عقب) وجود دارد، چنانچه تیغه اهر در قطعه کار گیر کند.

از قرار گرفتن یا ایستادن روی این ابزار برقی خودداری کنید. این امر ممکن است باعث بروز آسیب دیدگی های جدی بشود، چنانچه ابزار برقی واژگون شود و یا شما بطور ناخواسته با تیغه اهر تماس پیدا کنید.

برچسب های هشدار بر روی ابزار برقی باید همواره خوانا و مشخص باقی بمانند، روی آنها را هرگز نپوشانید.

انگشتان خود را بین قسمتهای متحرک بازوی لغزنده نگذارید. انگشتان شما ممکن است له شوند یا سخت زخمی شوند.

دسته را قبل از روشن کردن در کل طول مرحله کار محکم نگهدارید. هنگام اهر کاری بازوی لغزنده را تحت کنترل مناسب حرکت دهید. یک لحظه غفلت هنگام کار با بازوی لغزنده می تواند جراحات سختی را ایجاد کند.

همواره قطعه کار را از جلو به عقب اهر کنید. در غیر اینصورت خطر پس زدن وجود دارد، چنانچه تیغه اهر در قطعه کار گیر کند.

قطعه کار را محکم کنید. در صورتیکه قطعه کار به وسیله تجهیزات نگهدارنده و یا بوسیله گیره محکم شده باشد، قطعه کار مطمئن تر نگه داشته میشود، تا اینکه بوسیله دست نگهداشته شود.

علامت ها

علائم و نماد های زیر و معانی آنها میتوانند برای کار و استفاده از ابزار برقی شما پر اهمیت باشند. لطفاً این علائم و مفهوم آنها را خوب بخاطر بسپارید. تفسیر صحیح این علائم به شما کمک میکند که ابزار برقی را بهتر و مطمئن تر مورد استفاده قرار بدهید.

علائم و معنی آنها

پرتو لیزر
به پرتو لیزر مستقیماً نگاه نکنید
لیزر کلاس 2



- ◀ **قطعه کار را همواره بطور محکم مهار کنید.** هیچگاه بر روی قطعه کاری که برای محکم نگهداشتن خیلی کوچک است و بخوبی قابل مهار کردن نیست، کار نکنید. فاصله دست شما تا تیغه اره در حال چرخش در غیر اینصورت خیلی کم خواهد بود.
- ◀ **دسته ها و گیره ها را همواره خشک، تمیز و عاری از روغن و چربی نگاه دارید.** دسته ها و گیره های چرب و روغنی، لیز و لغزنده هستند و باعث از دست دادن کنترل می شوند.
- ◀ **در صورتیکه کابل ابزار برقی آسیب دیده باشد، از آن استفاده نکنید.** از تماس با کابل آسیب دیده خودداری کرده و در صورت آسیب دیدن کابل دستگاه در حین کار، دو شاخه اتصال را از داخل پریر برق بیرون آورید. کابل های آسیب دیده، خطر برق گرفتگی را افزایش میدهند.
- ◀ **کابل برق دستگاه را بطور مرتب کنترل کنید و در صورت ایراد و آسیب دیدگی کابل، آنرا منحصراً توسط خدمات و نمایندگی مجاز برای ابزار آلات برقی بوش تحت تعمیر قرار دهید.** کابل های رابط آسیب دیده را تعویض کنید. این اقدام، تضمین بقای ایمنی ابزار برقی شما است.
- ◀ **هرگز از تیغه های اره کند، ترک خورده، خمیده شده یا آسیب دیده استفاده نکنید.** تیغه های اره کند یا بدندانته هایی نامنظم در یک شکاف برش تنگ، باعث ایجاد اصطکاک بالا، گیر کردن تیغه اره و پس زدن (ضربه به عقب) می شوند.
- ◀ **از این ابزار برقی هرگز بدون صفحه مونتاژ شده در کفی اره (صفحه زیر کار) استفاده نکنید.** در صورت هرگونه نقصی در صفحه مونتاژ شده در کفی اره، آنرا تعویض کنید. بدون صفحه مونتاژ کاملاً سالم و بی نقص، ممکن است تیغه اره به شما آسیب برساند.
- ◀ **از تیغه های اره ساخته شده از فولاد آلیاژی با استحکام بالا (فولاد HSS) استفاده نکنید.** اینگونه تیغه های اره ممکن است سریع بشکنند.
- ◀ **همواره از تیغه اره های دارای اندازه و سوراخ نگهدارندگی مناسب (مثلاً شکل گرد یا لوزی) استفاده کنید.** تیغه های اره ای که با قطعه های قابل مونتاژ اره متناسب نباشند، به صورت غیر مدور حرکت می کنند و باعث از دست دادن کنترل می شوند.
- ◀ **از عملکرد صحیح قاب محافظ و حرکت آزادانه آن اطمینان حاصل کنید.** هرگز قاب محافظ تیغه را در حالت باز بودن آن، قفل و مهار نکنید.
- ◀ **ابزار برقی را فقط در صورتی مورد استفاده قرار دهید که در سطح محل کار به غیر از قطعه کار هیچگونه ابزارهای تنظیم، تراشه های چوب و خاک اره و غیره وجود نداشته باشد.** چنانچه قطعات کوچک چوب یا اشیاء دیگر به تیغه اره در حال چرخش برخورد کنند، ممکن است بسیار سریع به فرد کاربر اصابت کنند.
- ◀ **کف زمین را عاری از تراشه های چوب و بقایای مواد نگاه دارید.** امکان لغزش و سُر خوردن روی این مواد وجود دارد.
- ◀ **هرگز لیزر یا دیود روشنایی تعبیه شده را با یک نوع لیزر دیگری جایگزین نکنید.** لیزر یا دیودهایی که متناسب این ابزار برقی نیستند ممکن است برای اشخاص خطراً فرین باشند. تعمیر و تعویض بایستی توسط یک نمایندگی مجاز انجام شود تا از بروز خطرات در بخش ایمنی جلوگیری گردد.
- ◀ **هرگز باقیمانده های برش، تراشه های چوب و اشیایی از این قبیل را در حالی که ابزار برقی روشن**

- ◀ **ابزار الکتریکی را در صورت عدم استفاده، از دسترس کودکان دور نگهدارید.** اجازه ندهید که افراد ناوارد و یا اشخاصی که این دفترچه راهنما را نخوانده اند، با این دستگاه کار کنند. فرار گرفتن ابزار الکتریکی در دست افراد ناوارد و بی تجربه خطرناک است.
- ◀ **از ابزار الکتریکی خوب مراقبت کنید.** مواظب باشید که قسمت های متحرک دستگاه خوب کار کرده و گیر نکند. همچنین دقت کنید که قطعات ابزار الکتریکی شکسته و یا آسیب دیده نباشند. قطعات آسیب دیده را قبل از شروع به کار تعمیر کنید. علت بسیاری از سوانح کاری، عدم مراقبت کامل از ابزارهای الکتریکی می باشد.
- ◀ **ابزار برش را تیز و تمیز نگهدارید.** ابزار برشی که خوب مراقبت شده و از لبه های تیز برخوردارند، کمتر در قطعه کار گیر کرده و بهتر قابل هدایت می باشند.
- ◀ **ابزارهای الکتریکی، متعلقات، دستورات این جزوه نصب می شوند و غیره را مطابق دستورات این جزوه راهنما طوری به کار گیرید که با مدل این دستگاه تناسب داشته باشند.** همچنین به شرایط کاری و نوع کار توجه کنید. کاربرد ابزار برقی برای موارد کاری که برای آن در نظر گرفته نشده است، میتواند شرایط خطرناکی را منجر شود.

سرویس

- ◀ **برای تعمیر ابزار الکتریکی فقط به متخصصین حرفه ای رجوع کرده و از وسائل یدکی اصل استفاده کنید.** این باعث خواهد شد که ایمنی دستگاه شما تضمین گردد.

توصیه ها و نکات ایمنی برای اره های فارسی بر کشویی

- ◀ **ابزار برقی با یک برچسب هشدار ارسال می شود (در تصویر ابزار برقی روی صفحه تا شو با شماره 3 مشخص شد است).**



- ◀ **پیش از اولین بار استفاده از ابزار برقی، نخست برچسب هشدار ارسال شده به همراه دستگاه به زبان کشور خود را بر روی برچسب هشدار انگلیسی زبان بچسباند.**
- ◀ **جهت پرتو لیزر نباید به طرف افراد و یا حیوانات باشد و خودتان هم مستقیماً به پرتو لیزر نگاه نکنید.** این ابزار برقی، پرتو لیزر از کلاس 2 طبق استاندارد EN 60825-1 تولید می کند، که میتواند به چشم و بینایی افراد آسیب برساند.
- ◀ **محل کار خود را تمیز نگهدارید.** مخلوط شدن مواد با یکدیگر بسیار خطرناک است. گرد فلزات سبک، ممکن است باعث حریق و یا انفجار شود.
- ◀ **در صورت عدم استفاده از ابزار برقی، آنرا در محلی امن نگاه دارید.** ابزار برقی را باید در انبار و محلی خشک قرار داد، علاوه بر این باید بتوان محل نگهداری آن را قفل نمود. این اقدام ایمنی از آسیب دیدن ابزار برقی و همچنین از دسترسی افراد بدون تجربه و ناوارد به ابزار برقی جلوگیری بعمل می آورد.
- ◀ **ابزار برقی را فقط برای قطعات کاری و مواد مندرج طبق نوع کار مشروح در میحث «موارد کاربرد دستگاه» بکار ببرید.** در غیر اینصورت ممکن است به ابزار برقی فشار بیش از حد وارد آید.

فارسی

راهنمایی های ایمنی

راهنمایی های ایمنی عمومی برای ابزارهای الکتریکی

! هشدار در استفاده از ابزارهای برقی، باید برای حفاظت در برابر برق گرفتگی، خطر حریق، سوانح و جراحات، اقدامات ایمنی اساسی به شرح زیر را بدقت رعایت نمود.

پیش از استفاده از این ابزار برقی، لطفاً کلیه راهنمایی ها و نکات ایمنی را بخوانید و از این راهنمایی ها و هشدارهای ایمنی بخوبی نگهداری کنید.

منظور از واژه «ابزار برقی» که در این دفترچه راهنما بکار برده می شود، ابزارهای برقی می باشد که به شبکه جریان برق متصل می شوند (دارای کابل برق) و همچنین منظور ابزارهای برقی شارژی یا باتری دار (بدون کابل برق) می باشد.

ایمنی محل کار

محل کار خود را تمیز، مرتب و مجهز به نور کافی نگهدارید. محیط کار نامرتب و کم نور میتواند باعث سوانح کاری شود.

با ابزار الکتریکی در محیط هایی که در آن خطر انفجار وجود داشته و حاوی مایعات، گازها و بخارهای محترقه باشد، کار نکنید. ابزارهای الکتریکی قرقه هایی ایجاد می کنند که می توانند باعث آتش گرفتن گرد و غبرهای موجود در هوا شوند.

هنگام کار با ابزار الکتریکی، کودکان و سایر افراد را از دستگاه دور نگهدارید. در صورتیکه حواس شما پرت شود، ممکن است کنترل دستگاه از دست شما خارج شود.

ایمنی الکتریکی

دوشاخه ابزار الکتریکی باید با پریز برق تناسب داشته باشد. هیچگونه تغییری در دوشاخه ندهید. مبدل دوشاخه نباید همراه با ابزار الکتریکی دارای اتصال به زمین استفاده شود. دوشاخه های اصل و تغییر داده نشده و پریزهای مناسب، خطر شوک الکتریکی و برق گرفتگی را کم می کنند.

از تماس بدنی با قطعات متصل به سیم اتصال به زمین مانند لوله، شوفاژ، اجاق برقی و یخچال خودداری کنید. در صورت تماس بدنی با سطوح و قطعات دارای اتصال به زمین و همچنین تماس شما با زمین، خطر برق گرفتگی افزایش می یابد.

دستگاه را از باران و رطوبت دور نگهدارید. نفوذ آب به ابزار الکتریکی، خطر شوک الکتریکی را افزایش میدهد.

از سیم دستگاه برای کارهایی چون حمل ابزار الکتریکی، آویزان کردن آن و یا خارج کردن دوشاخه از برق استفاده نکنید. کابل دستگاه را در مقابل حرارت، روغن، لبه های تیز و بخش های متحرک دستگاه دور نگهدارید. کابل های آسیب دیده و یا گره خورده خطر شوک الکتریکی را افزایش میدهند.

در صورتیکه با ابزار الکتریکی در محیط باز کار میکنید، تنها از کابل رابطی استفاده کنید که برای محیط باز نیز مناسب باشد. کابل های رابط مناسب برای محیط باز، خطر برق گرفتگی را کم می کنند.

در صورت لزوم کار با ابزار برقی در محیط و اماکن مرطوب، باید از یک کلید حفاظتی جریان خطا و نشتی زمین (کلید قطع کننده اتصال با زمین) استفاده کنید. استفاده از کلید حفاظتی جریان خطا و نشتی زمین خطر برق گرفتگی را کاهش می دهد.

رعایت ایمنی اشخاص

حواس خود را خوب جمع کنید، به کار خود دقت کنید و با فکر و هوش کامل با ابزار الکتریکی کار کنید. در صورت خستگی و یا در صورتیکه مواد مخدر، الکل و دارو استفاده کرده اید، با ابزار الکتریکی کار نکنید. یک لحظه بی توجهی هنگام کار با ابزار الکتریکی، میتواند جراحت های شدیدی به همراه داشته باشد.

از تجهیزات ایمنی شخصی و از عینک ایمنی همواره استفاده کنید. استفاده از تجهیزات ایمنی مانند ماسک ایمنی، کفش های ایمنی ضد لغزش، کلاه ایمنی و گوشی ایمنی متناسب با نوع کار با ابزار الکتریکی، خطر مجروح شدن را کاهش میدهد.

مواظب باشید که ابزار الکتریکی بطور ناخواسته بکار نیفتد. قبل از وارد کردن دوشاخه دستگاه در پریز برق، اتصال آن به باتری، برداشتن آن و یا حمل دستگاه، باید دقت کنید که ابزار الکتریکی خاموش باشد. در صورتیکه هنگام حمل دستگاه انگشت شما روی دکمه قطع و وصل باشد و یا دستگاه را در حالت روشن به برق بزنید، ممکن است سوانح کاری پیش آید.

قبل از روشن کردن ابزار الکتریکی، باید همه ابزارهای تنظیم کننده و آچارها را از روی دستگاه بردارید. ابزار و آچارهایی که روی بخش های چرخنده دستگاه قرار دارند، میتوانند باعث ایجاد جراحت شوند.

وضعیت بدن شما باید در حالت عادی قرار داشته باشد. برای کار جای مطمئنی برای خود انتخاب کرده و تعادل خود را همواره حفظ کنید. به این ترتیب می توانید ابزار الکتریکی را در وضعیت های غیر منتظره بهتر تحت کنترل داشته باشید.

لباس مناسب بپوشید. از پوشیدن لباس های گشاد و حمل زینت آلات خودداری کنید. موها، لباس و دستکش ها را از بخش های در حال چرخش دستگاه دور نگهدارید. لباس های گشاد، موی بلند و زینت آلات ممکن است در قسمت های در حال چرخش دستگاه گیر کنند.

در صورتیکه میتوانید وسایل مکش گرد و غبار و یا وسیله جمع کننده گرد و غبار را به دستگاه نصب کنید، باید مطمئن شوید که این وسایل درست نصب و استفاده می شوند. استفاده از وسایل مکش گرد و غبار مصونیت شما را در برابر گرد و غبار زیاد تر میکند.

استفاده صحیح از ابزار الکتریکی و مراقبت از آن

از وارد کردن فشار زیاد روی دستگاه خودداری کنید. برای هر کاری، از ابزار الکتریکی مناسب با آن استفاده کنید. بکار گرفتن ابزار الکتریکی مناسب باعث میشود که بتوانید از توان دستگاه بهتر و با اطمینان بیشتر استفاده کنید.

در صورت ایراد در کلید قطع و وصل ابزار برقی، از دستگاه استفاده نکنید. ابزار الکتریکی که نمی توان آنها را قطع و وصل کرد، خطرناک بوده و باید تعمیر شوند.

قبل از تنظیم ابزار الکتریکی، تحویض متعلقات و یا کنار گذاشتن آن، دوشاخه را از برق کشیده و یا باتری آنرا خارج کنید. رعایت این اقدامات پیشگیری ایمنی از راه افتادن ناخواسته ابزار الکتریکی جلوگیری می کند.

1 CE		
de	EU-Konformitätserklärung Paneelsäge Sachnummer	Wir erklären in alleiniger Verantwortung, dass die genannten Produkte allen einschlägigen Bestimmungen der nachfolgend aufgeführten Richtlinien und Verordnungen entsprechen und mit folgenden Normen übereinstimmen. Technische Unterlagen bei: *
en	EU Declaration of Conformity Sliding Mitre Saw Article number	We declare under our sole responsibility that the stated products comply with all applicable provisions of the directives and regulations listed below and are in conformity with the following standards. Technical file at: *
fr	Déclaration de conformité UE Scie à onglets radiale N° d'article	Nous déclarons sous notre propre responsabilité que les produits décrits sont en conformité avec les directives, règlements normatifs et normes énumérés ci-dessous. Dossier technique auprès de: *
es	Declaración de conformidad UE Ingletadora telescópica N° de artículo	Declaramos bajo nuestra exclusiva responsabilidad, que los productos nombrados cumplen con todas las disposiciones correspondientes de las Directivas y los Reglamentos mencionados a continuación y están en conformidad con las siguientes normas. Documentos técnicos de: *
pt	Declaração de Conformidade CE Serra para painéis N.º do produto	Declaramos sob nossa exclusiva responsabilidade que os produtos mencionados cumprem todas as disposições e os regulamentos indicados e estão em conformidade com as seguintes normas. Documentação técnica pertencente à: *
it	Dichiarazione di conformità UE Troncatrice radiale Codice prodotto	Dichiariamo sotto la nostra piena responsabilità che i prodotti indicati sono conformi a tutte le disposizioni pertinenti delle Direttive e dei Regolamenti elencati di seguito, nonché alle seguenti Normative. Documentazione Tecnica presso: *
nl	EU-conformiteitsverklaring Radiaalzaag Productnummer	Wij verklaren op eigen verantwoordelijkheid dat de genoemde producten voldoen aan alle desbetreffende bepalingen van de hierna genoemde richtlijnen en verordeningen en overeenstemmen met de volgende normen. Technisch dossier bij: *
da	EU-overensstemmelseserklæring Kap- og geringssav Typenummer	Vi erklærer som eneansvarlige, at det beskrevne produkt er i overensstemmelse med alle gældende bestemmelser i følgende direktiver og forordninger og opfylder følgende standarder. Tekniske bilag ved: *
sv	EU-konformitetsförklaring Paneelsåg Produktnummer	Vi förklarar under eget ansvar att de nämnda produkterna uppfyller kraven i alla gällande bestämmelser i de nedan angivna direktiven och förordningarna och att de stämmer överens med följande normer. Teknisk dokumentation: *
no	EU-samsvarserklæring Kapp- og gjæringssag Produktnummer	Vi erklærer under eneansvar at de nevnte produktene er i overensstemmelse med alle relevante bestemmelser i direktivene og forordningene nedenfor og med følgende standarder. Teknisk dokumentasjon hos: *
fi	EU-vaatimustenmukaisuusvakuutus Katkaisu- ja jiirisaha Tuotenumero	Vakuutamme täten, että mainitut tuotteet vastaavat kaikkia seuraavien direktiivien ja asetusten asiaankuuluvia vaatimuksia ja ovat seuraavien standardien vaatimusten mukaisia. Tekniset asiakirjat saatavana: *
el	Δήλωση πιστότητας ΕΕ Φαλσπορινο Radial Αριθμός ευρετηρίου	Δηλώνουμε με αποκλειστική μας ευθύνη, ότι τα αναφερόμενα προϊόντα αντιστοιχούν σε όλες τις σχετικές διατάξεις των πιο κάτω αναφερόμενων οδηγιών και κανονισμών και ταυτίζονται με τα ακόλουθα πρότυπα. Τεχνικά έγγραφα στη: *
tr	AB Uygunluk beyanı Panel testere Ürün kodu	Tek sorumlu olarak, tanımlanan ürünün aşağıdaki yönetmelik ve direktiflerin geçerli bütün hükümlerine ve aşağıdaki standartlara uygun olduğunu beyan ederiz. Teknik belgelerin bulunduğu yer: *

CE | 2

pl	Deklaracja zgodności UE Piła do cięcia paneli	Numer katalogowy	Oświadczamy z pełną odpowiedzialnością, że niniejsze produkty odpowiadają wszystkim wymaganiom poniżej wyszczególnionych dyrektyw i rozporządzeń, oraz że są zgodne z następującymi normami. Dokumentacja techniczna: *
cs	EU prohlášení o shodě Pokosová pila se zákluzem	Objednací číslo	Prohlašujeme na výhradní zodpovědnost, že uvedený výrobek splňuje všechna příslušná ustanovení níže uvedených směrnic a nařízení a je v souladu s následujícími normami: Technické podklady u: *
sk	EU vyhlásenie o zhode Piła na obklady	Vecné číslo	Vyhlasujeme na výhradnú zodpovednosť, že uvedený výrobok spĺňa všetky príslušné ustanovenia nižšie uvedených smerníc a nariadení a je v súlade s nasledujúcimi normami: Technické podklady má spoločnosť: *
hu	EU konformitási nyilatkozat Lapfűrész	Cikkszám	Egyedüli felelősséggel kijelentjük, hogy a megnevezett termék megfelelnek az alábbiakban felsorolásra kerülő irányelvek és rendeletek valamennyi idevágó előírásainak és megfelelnek a következő szabványoknak. Műszaki dokumentumok megőrzési pontja: *
ru	Заявление о соответствии ЕС Панельная пила	Товарный №	Мы заявляем под нашу единоличную ответственность, что названные продукты соответствуют всем действующим предписаниям нижеуказанных директив и распоряжений, а также нижеуказанных норм. Техническая документация хранится у: *
uk	Заява про відповідність ЄС Панельна пила	Товарний номер	Мизявляємо під нашу одноособову відповідальність, що названі вироби відповідають усім чинним положенням нищезначених директив і розпоряджень, а також нищезначеним нормам. Технічна документація зберігається у: *
kk	ЕО сәйкестік мағлұмдамасы Панельдік ара	Өнім нөмірі	Өз жауапкершілікпен біз аталған өнімдер төменде жылған директикалар мен жарлықтардың тиісті қағидаларына сәйкестігін және төмендегі нормаларға сай екенін білдіреміз. Техникалық құжаттар: *
ro	Declarație de conformitate UE Ferăstrău circular staționar	Număr de identificare	Declarăm pe proprie răspundere că produsele menționate corespund tuturor dispozițiilor relevante ale directivelor și reglementărilor enumerate în cele ce urmează și sunt în conformitate cu următoarele standarde. Documentație tehnică la: *
bg	ЕС декларация за съответствие Циркуляра за ламперия	Каталожен номер	С пълна отговорност ние декларираме, че посочените продукти отговарят на всички валидни изисквания на директивите и разпоредбите по-долу и съответства на следните стандарти. Техническа документация при: *
mk	EU-Изјава за сообразност Пила за оплата	Број на дел/артикл	Со целосна одговорност изјавуваме, дека опишаните производи се во согласност со сите релевантни одредби на следните регулативи и прописи и се во согласност со следните норми. Техничка документација кај: *
sr	EU-izjava o usaglašenosti Testera za panel	Broj predmeta	Na sopstvenu odgovornost izjavljujemo, da navedeni proizvodi odgovaraju svim dotičnim odredbama naknadno navedenih smernica u uredbi i da su u skladu sa sledećim standardima. Tehnička dokumentacija kod: *
sl	Izjava o skladnosti ES Žaga za rezanje panelnih plošč	Številka artikla	Izjavljamo pod izključno odgovornostjo, da je omenjen izdelek v skladu z vsemi relevantnimi določili direktiv in uredb ter ustreza naslednjim standardom. Tehnična dokumentacija pri: *
hr	EU izjava o skladnosti Piła za panel ploče	Kataloški br.	Pod punom odgovornošću izjavljujemo da navedeni proizvodi odgovaraju svim relevantnim odredbama direktiva i propisima navedenima u nastavku i da su skladni sa sledećim normama. Tehnička dokumentacija se može dobiti kod: *
et	EL-vastavusdeklaratsioon Järkamissaag	Tootenumber	Kinnitame ainuvastutajatena, et nimetatud tooted vastavad järgnevalt loetletud direktiivide ja määruste kõikidele asjaomastele nõuetele ja on kooskõlas järgmiste normidega. Tehnilised dokumendid saadaval: *

3 | CE

lv Deklarācija par atbilstību EK standartiem Panelzāģis	Izstrādājuma numurs	Mēs ar pilnu atbildību paziņojam, ka šeit aplūkotie izstrādājumi atbilst visiem tālāk minētajās direktīvās un rīkojumos ietvertajām saistošajām nostādņēm, kā arī sekojošiem standartiem. Tehniskā dokumentācija no: *	
lt ES atitikties deklaracija Stacionarusis diskinis pjūklas	Gaminio numeris	Atsakingai pareiškiame, kad išvardyti gaminiai atitinka visus privalomus žemiau nurodytų direktyvų ir reglamentų reikalavimus ir šiuos standartus. Techninė dokumentacija saugoma: *	
GCM 12 GDL	3 601 M23 6..	2006/42/EC ≤ 2016-04-19: 2004/108/EC ≥ 2016-04-20: 2014/30/EU 2011/65/EU	EN 61029-1 EN 61029-2-9 EN 60825-1 EN 50581:2012
		 BOSCH	* Robert Bosch GmbH (PT/ETM9) 70764 Leinfelden-Echterdingen GERMANY
		Henk Becker Executive Vice President Engineering	Helmut Heinzelmann Head of Product Certification
		PPA. 	
		Robert Bosch GmbH, Power Tools Division, 70764 Leinfelden-Echterdingen, GERMANY Leinfelden, 16.11.2015	