

Kan förberedas för cylinderlås*



50 mm rockwool isolering



DOLLE EI 45 WH (BD)

EUROPEISK KLASSIFICERAD BRANDVÄGGLUCKA

E - Integrity

Förmåga att hålla lågor och heta gaser ute.

I - Insulation

Förmågan att hålla ute värme.

EI 45 innebär att byggnadsdelen kan bibehålla både bärförmågan, hålla flammor, gaser och värme ute i minst 45 minuter.

1.20
U-value

Beräknat U-värde:
1,20 W/(m²K)



Lufttäthet klass 4
EN 12207



EI 45 brandgodkända
EN 13501-2



Ljud klassificerat
EN ISO 717-1



Komplet monterad
från fabriken

**DANISH
QUALITY**

Vägglucka av
dansk kvalitet

- > Väggluckan kan monteras höger- och vänsterhängd.
- > 50 mm rockwool, icke-brännbar, vattenavvisande stenull.
- > Den goda isoleringen och den unika konstruktionen gör den lufttät och förhindrar drag.
- > Ljudtestad vägglucka. Ljuddämpningseffekten är mellan 29-31 dB beroende på storlek.
- > Levereras med låshus och avtagbart handtag.

SPECIFIKATIONER



Sandwichkonstruktion
50 mm rockwool



Ram: Obehandlad furu
Höjd: 11,5 cm
Tjocklek: 4,2 cm



Tjocklek luckblad: 56 mm
Vit HDF 2 x 3 mm
Färg: RAL 9010



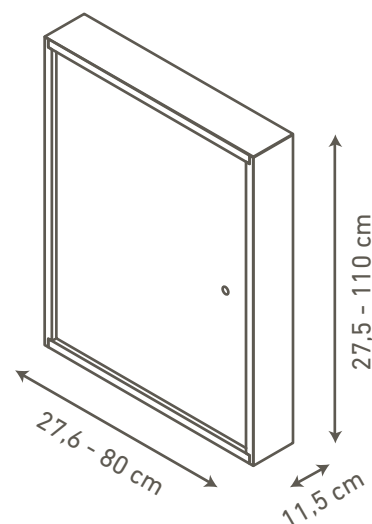
1 tätningssliste i karm



Kan förberedas för
cylinderlås*

Varu-nr.	DB-nr.	Ljudtest	Karmyttermått	Hålmått
1011507	2083041	29 dB	53,6 x 67,5 cm	56 x 70 cm
1011508	2083044	29 dB	53,6 x 77,5 cm	56 x 80 cm
1011511	2083047	31 dB	53,6 x 110 cm	56 x 112,5 cm
1011606	2083048	29 dB	60 x 60 cm	62,4 x 62,5 cm
1011708	2083049	31 dB	67,6 x 77,5 cm	70 x 80 cm
1011710	2083050	31 dB	67,6 x 97,5 cm	70 x 100 cm
1011500*	2083051	29 - 31 dB	27,6 - 80 x 27,5 - 110 cm	30 - 82,4 x 30 - 112,5 cm

* Endast varu-nr. 1011500 kan förberedas för cylinderlås. Måste önskas vid beställning.



EXTERNT KÖP

> Ensidig, droppformad cylinderlås 50 mm (jfr DIN 18252) Cylinderlås max. längd 40,5 mm., som Ruko 1600 profilcylinder.