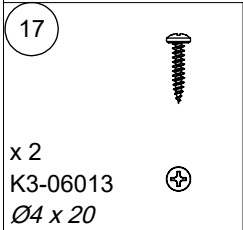
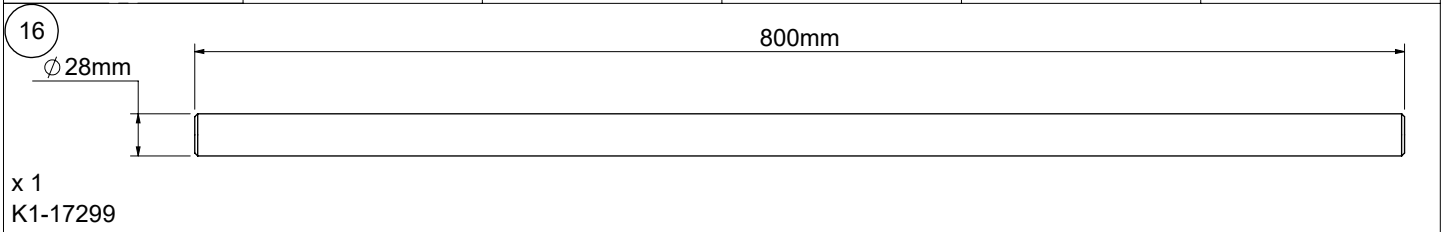
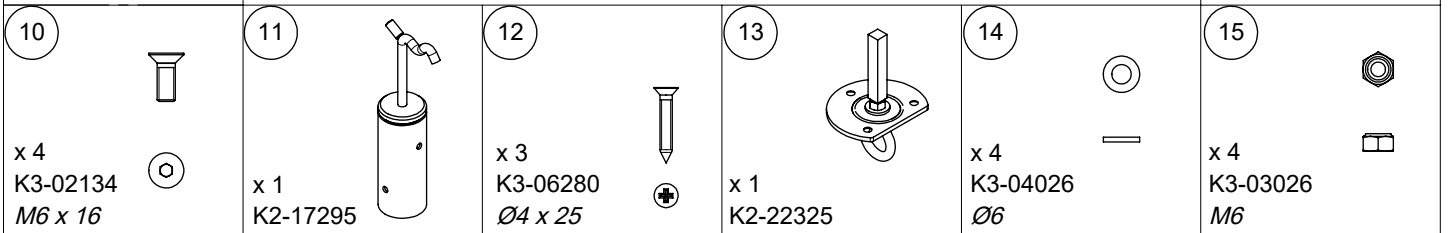
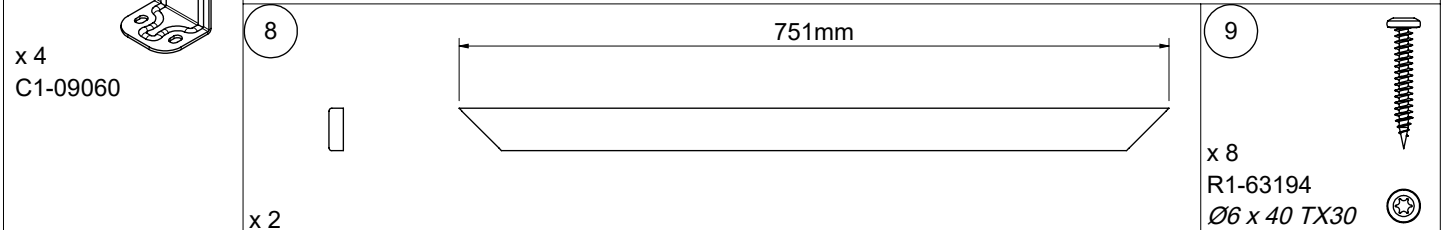
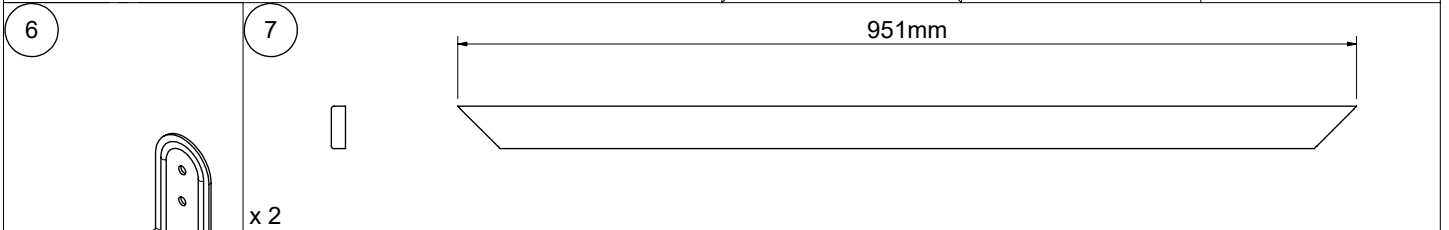
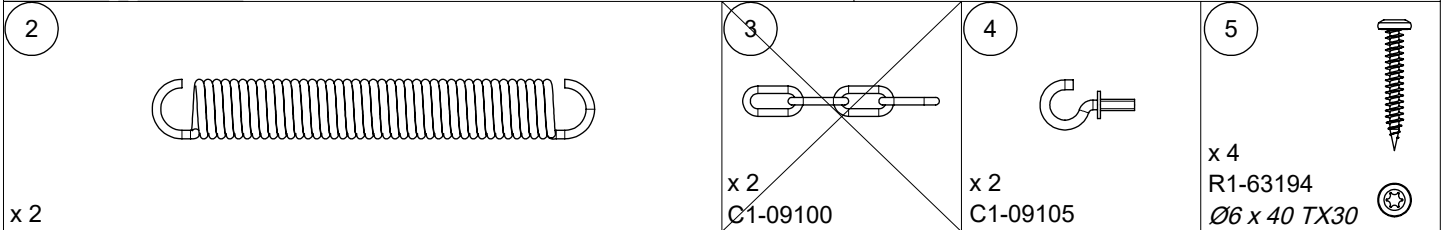
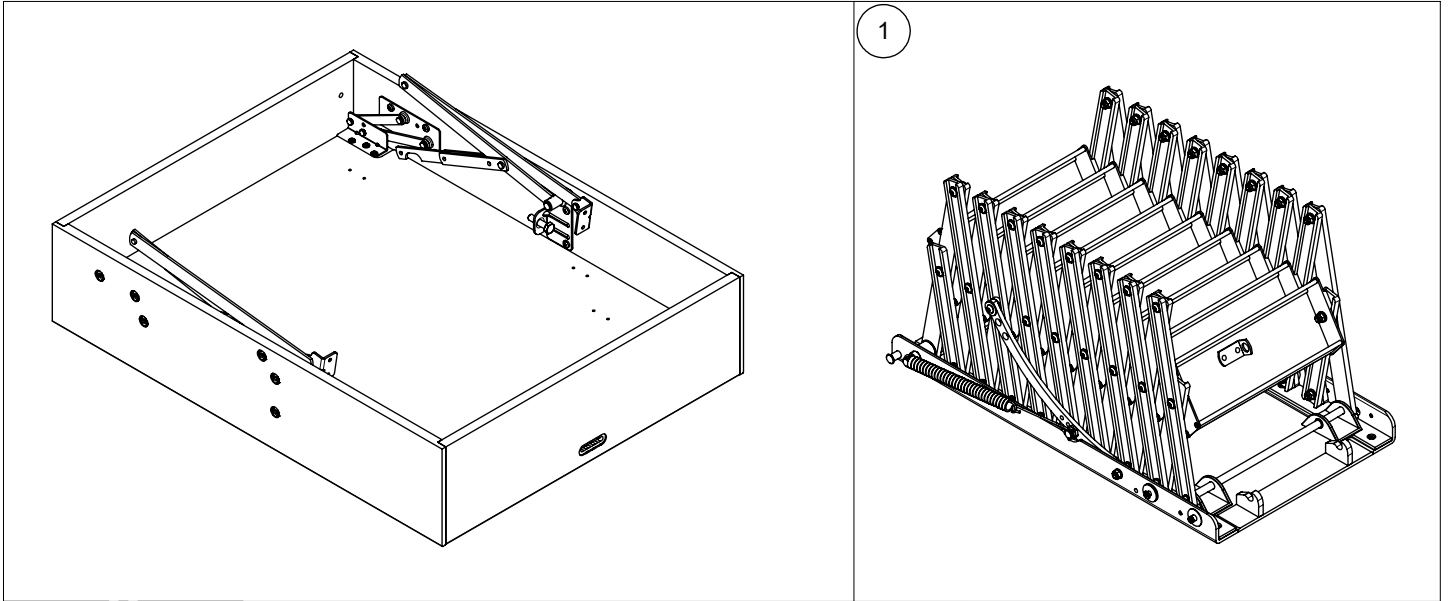
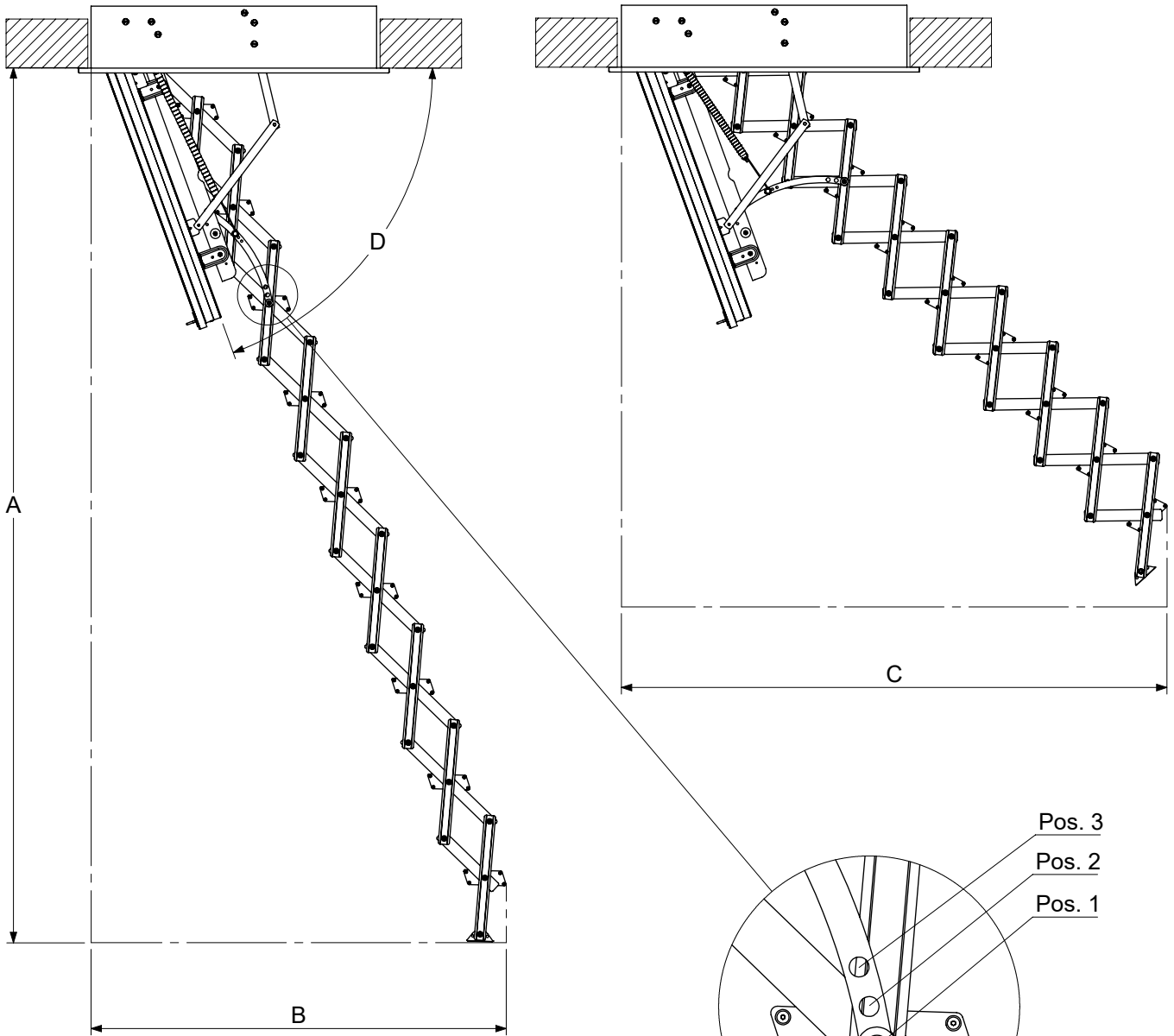



REI 60 VARIO 90 cm





9		D	A	B	C
		°	mm	mm	mm
Pos. 1		67	2619	1400	1740
		70	2678	1272	1673
		73	2730	1140	1601
Pos. 2		67	2533	1374	1638
		70	2590	1250	1572
		73	2640	1124	1501
Pos. 3		67	2440	1349	1534
		70	2496	1230	1469
		73	2545	1109	1399

2

Example 1
Exemple 1
Beispiel 1
Voorbeeld 1
Eksempel 1

A = 2600 mm

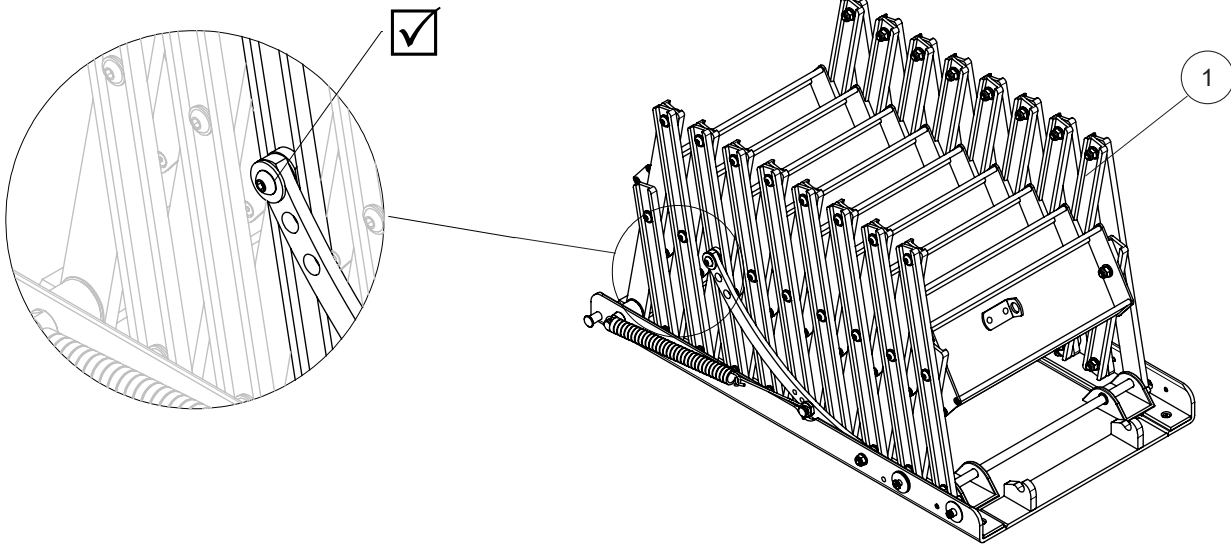
Pos. 1	67	2619	1400	1740
	70	2678	1272	1673
	73	2730	1140	1601
Pos. 2	67	2533	1374	1638
	70	2590	1250	1572
	73	2640	1124	1501
Pos. 3	67	2440	1349	1534
	70	2496	1230	1469
	73	2545	1109	1399

Example 2
Exemple 2
Beispiel 2
Voorbeeld 2
Eksempel 2

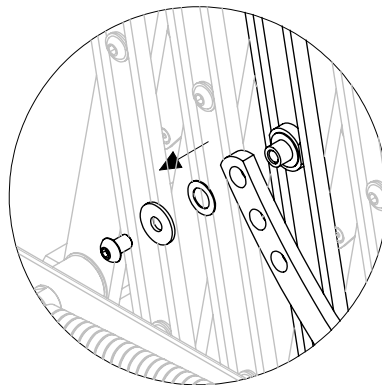
A = 2500 mm

Pos. 1	67	2619	1400	1740
	70	2678	1272	1673
	73	2730	1140	1601
Pos. 2	67	2533	1374	1638
	70	2590	1250	1572
	73	2640	1124	1501
Pos. 3	67	2440	1349	1534
	70	2496	1230	1469
	73	2545	1109	1399

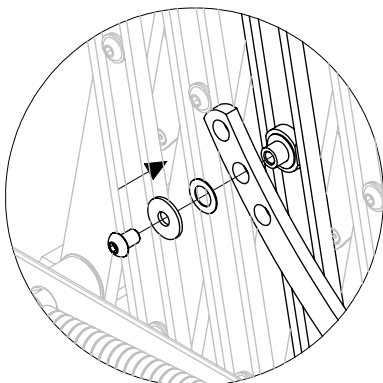
Pos. 1



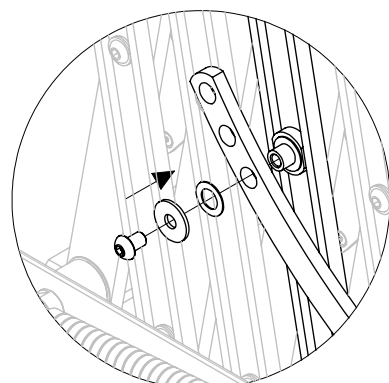
Pos. 2 / 3

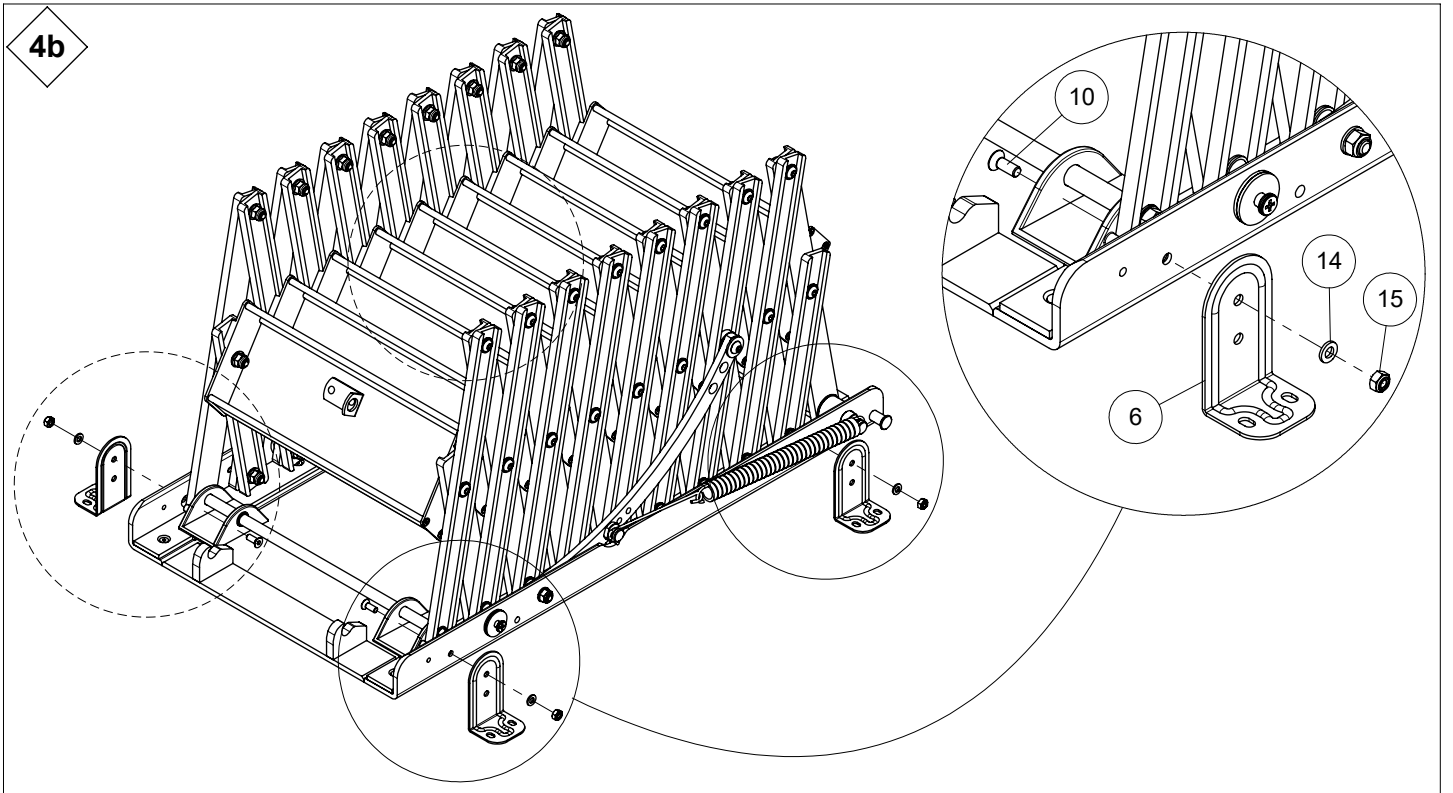
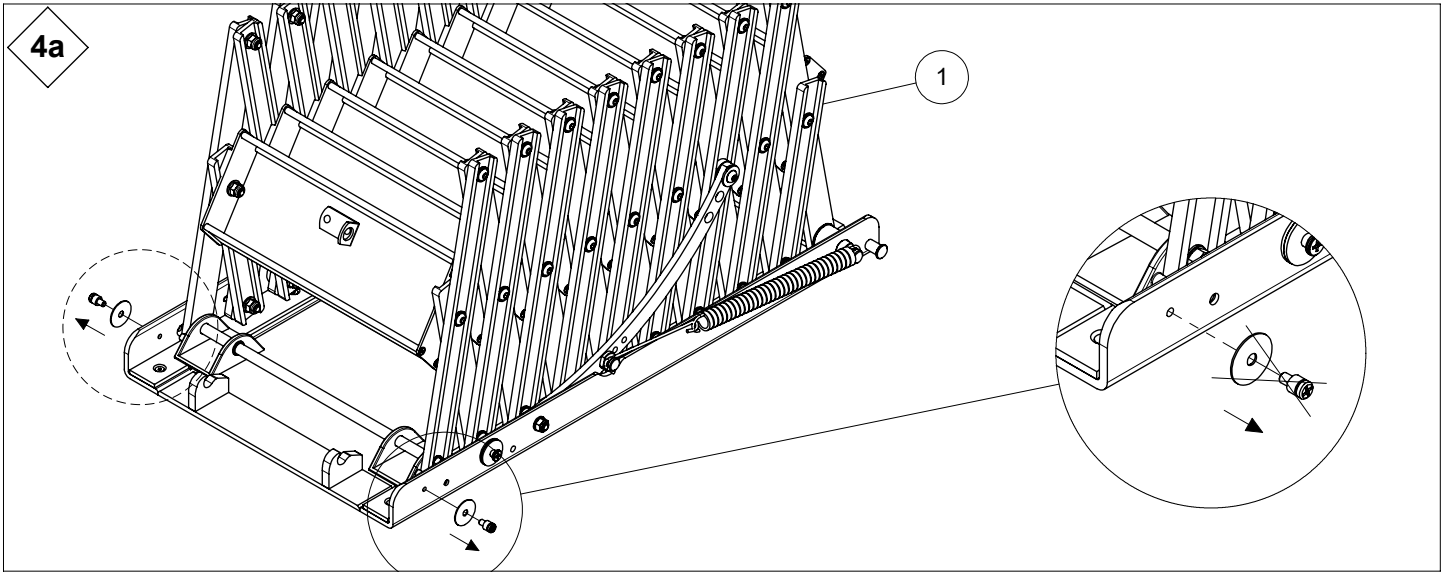
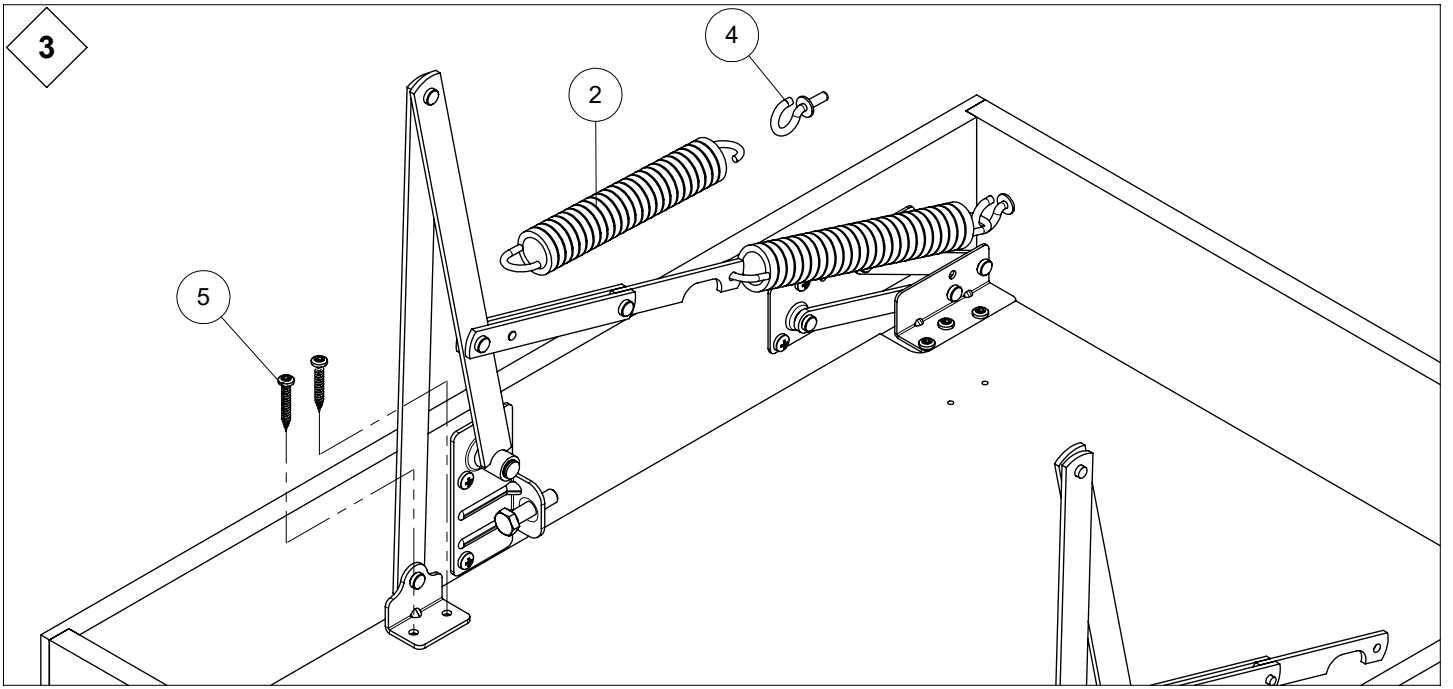


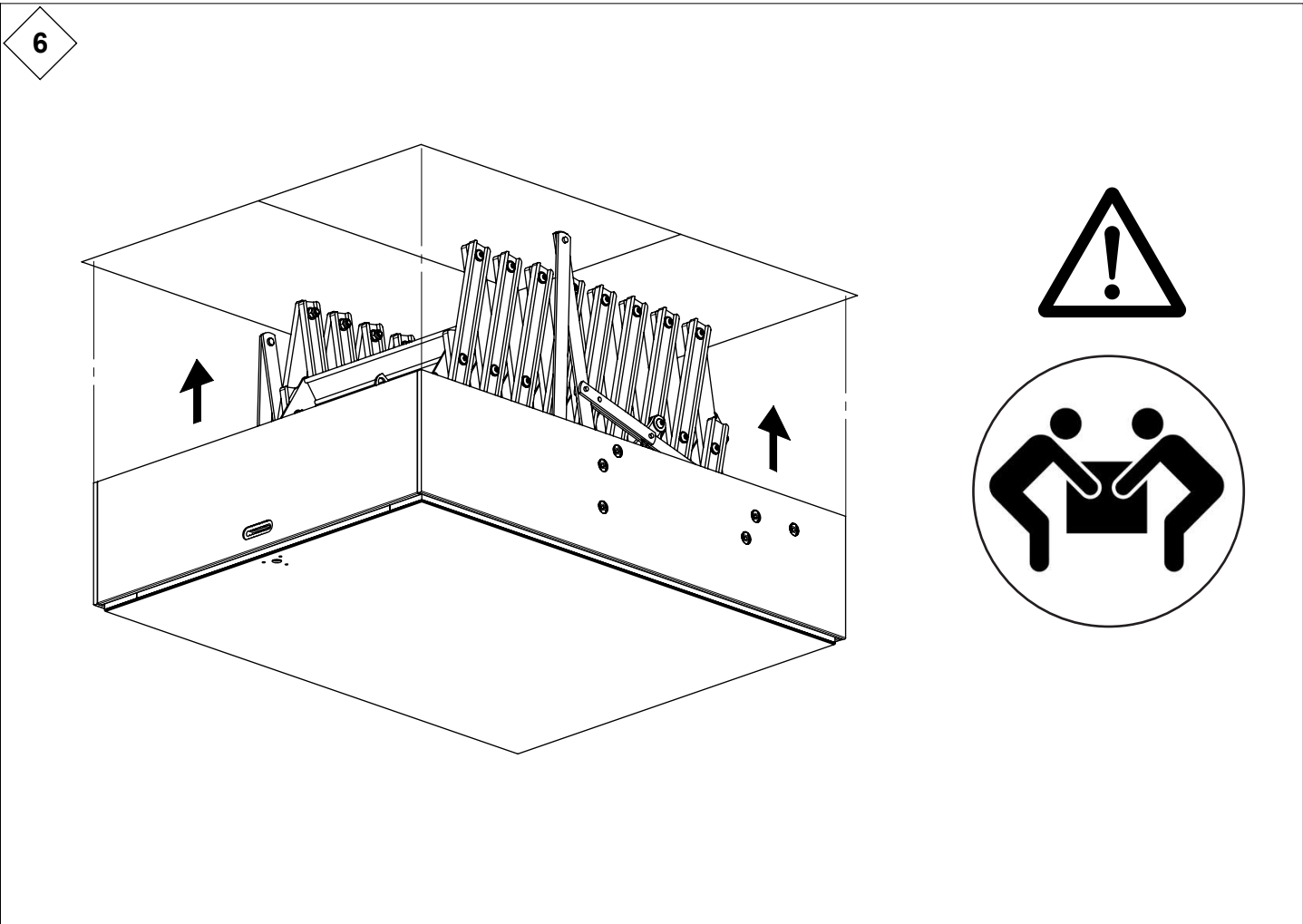
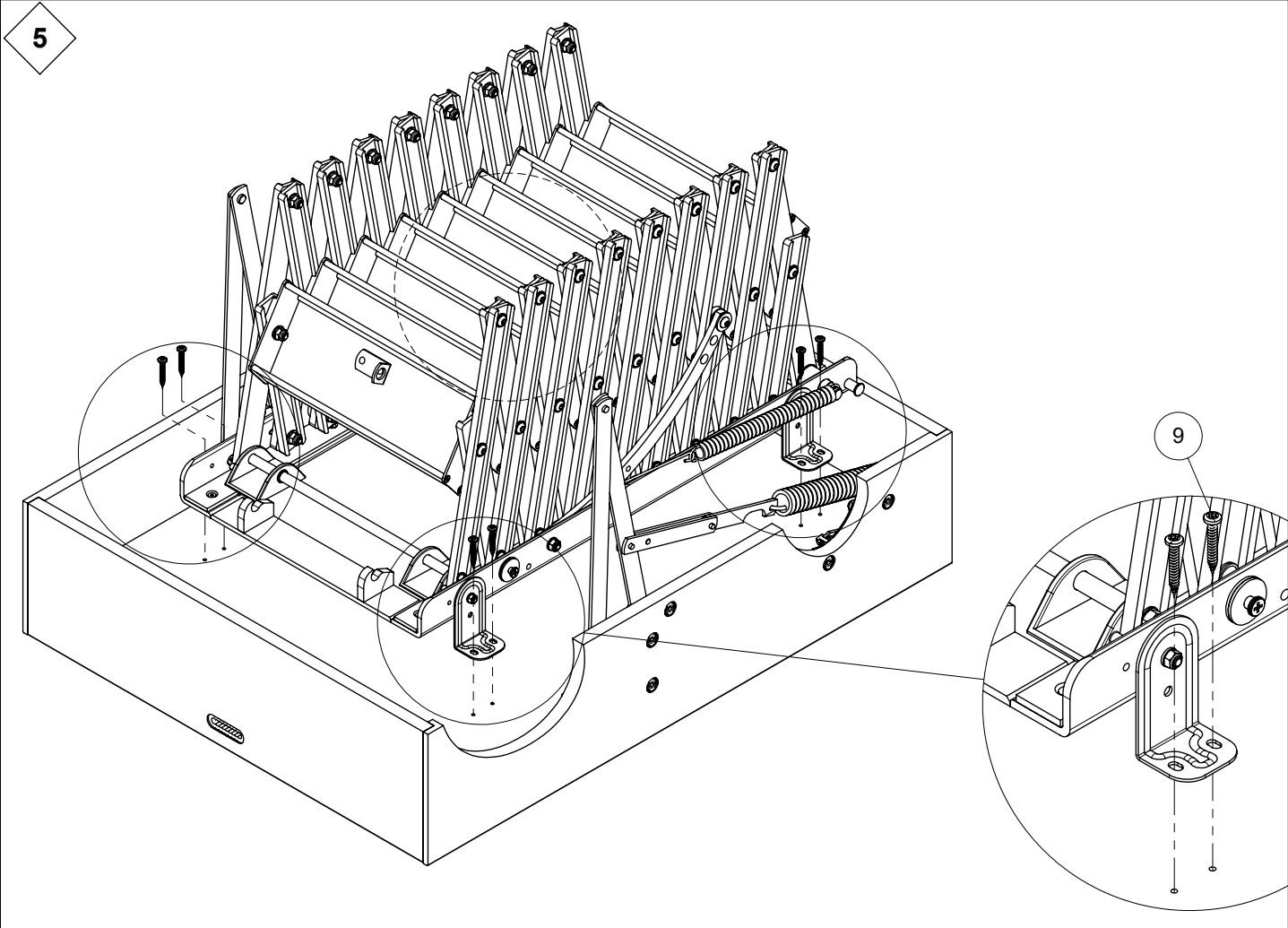
Pos. 2



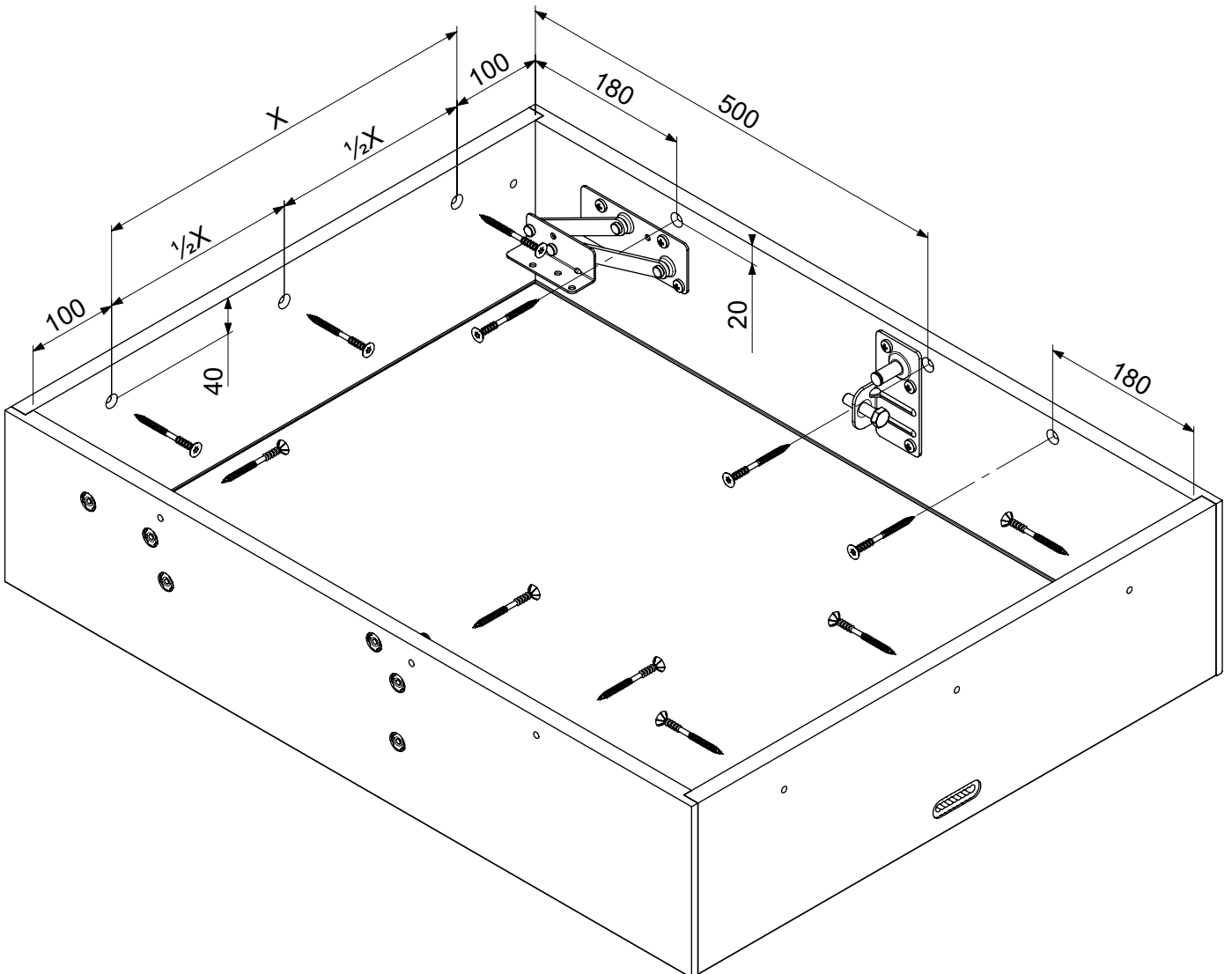
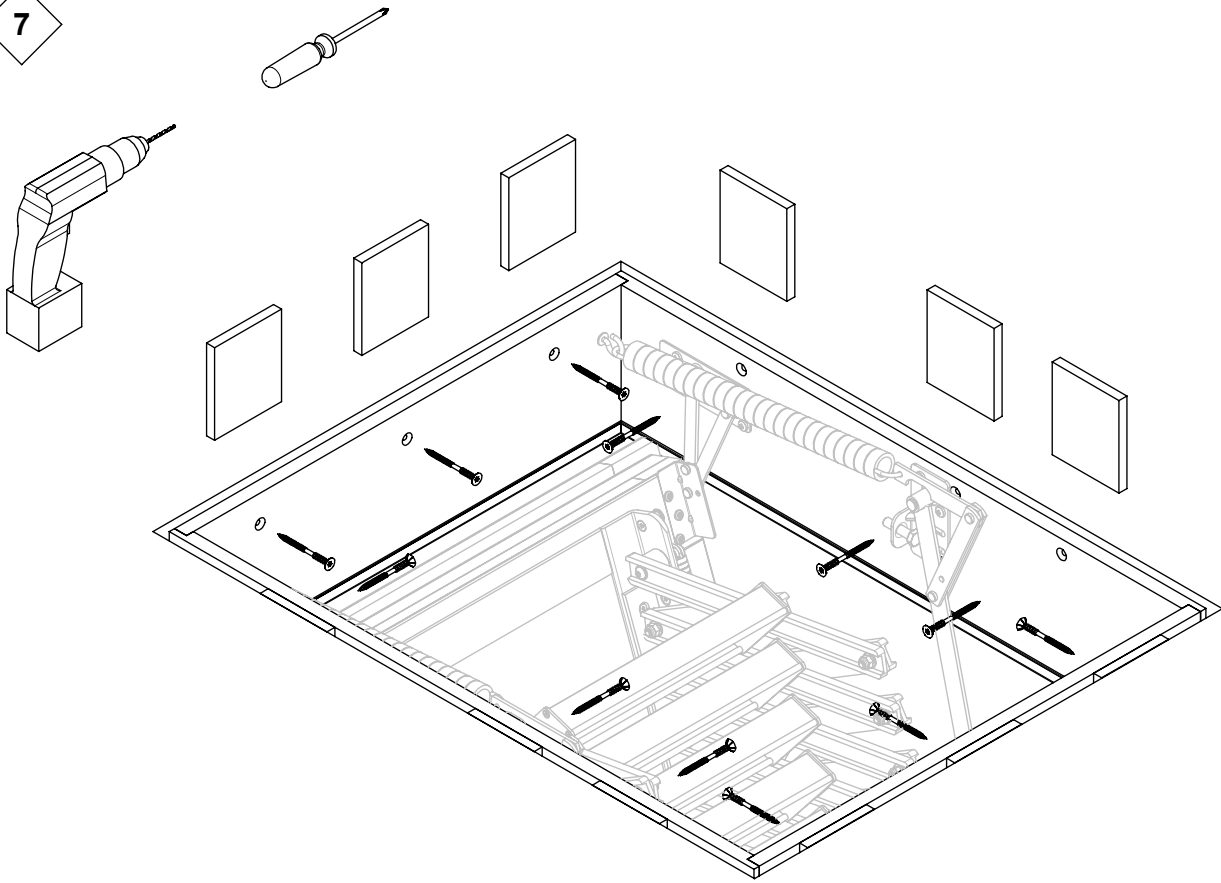
Pos. 3

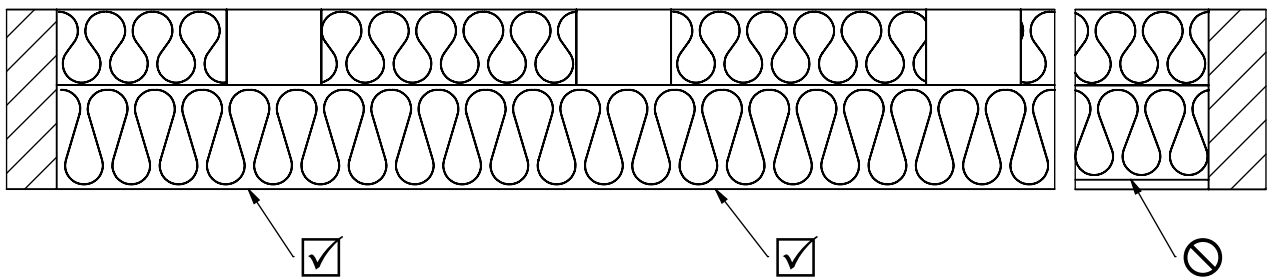
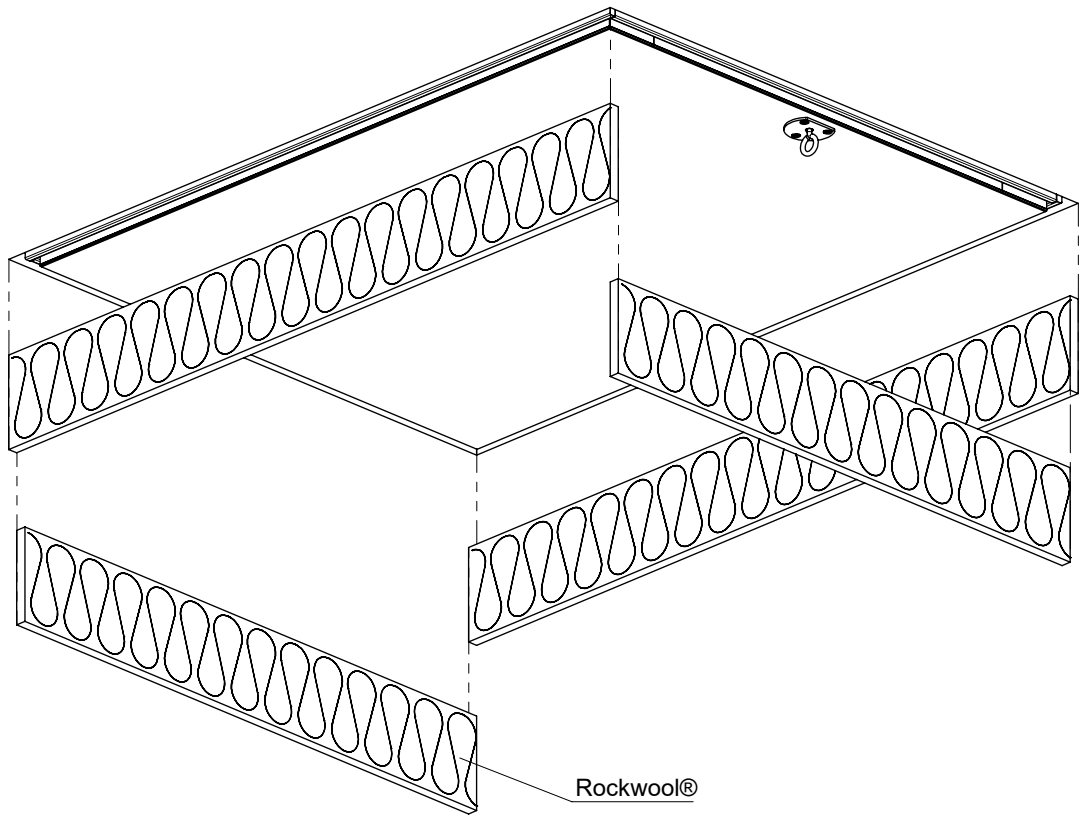


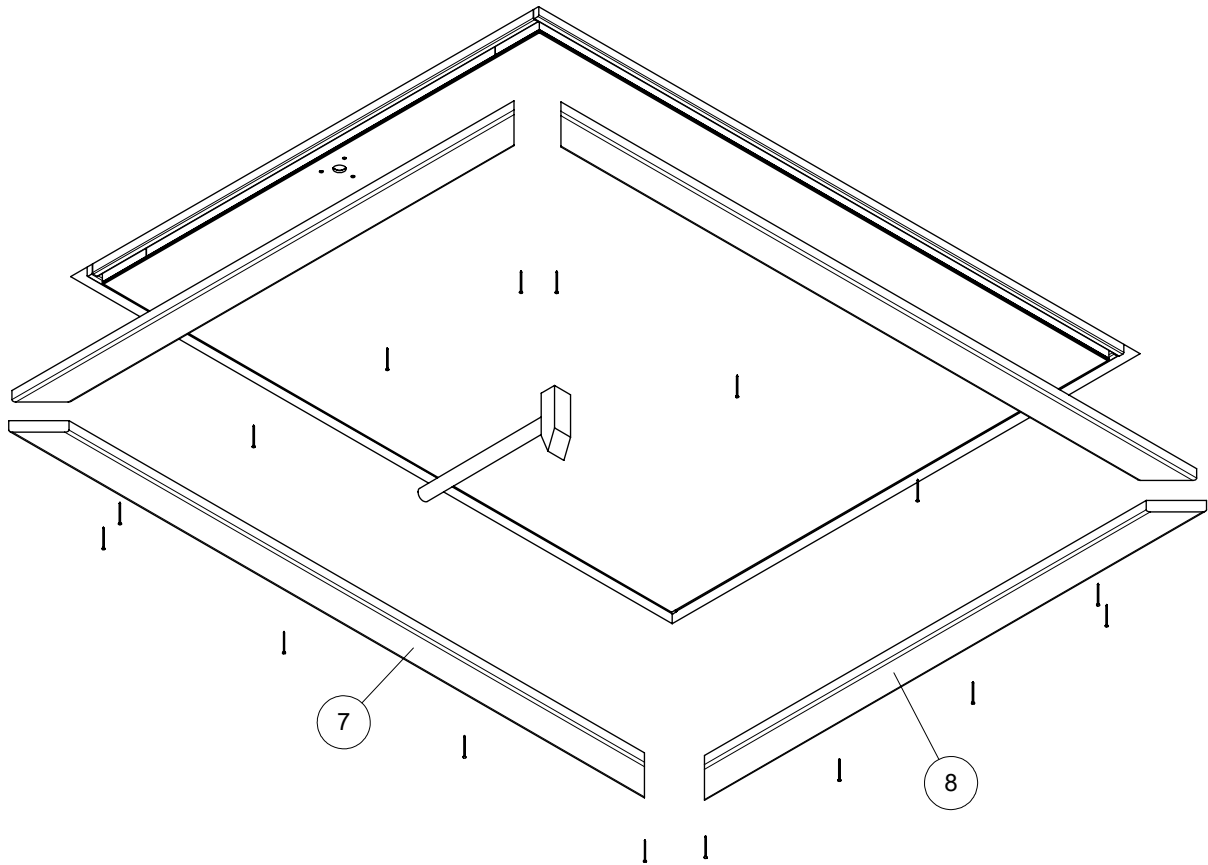




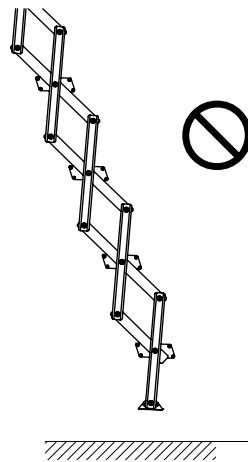
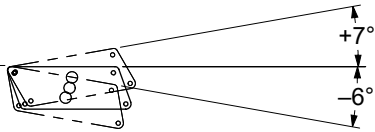
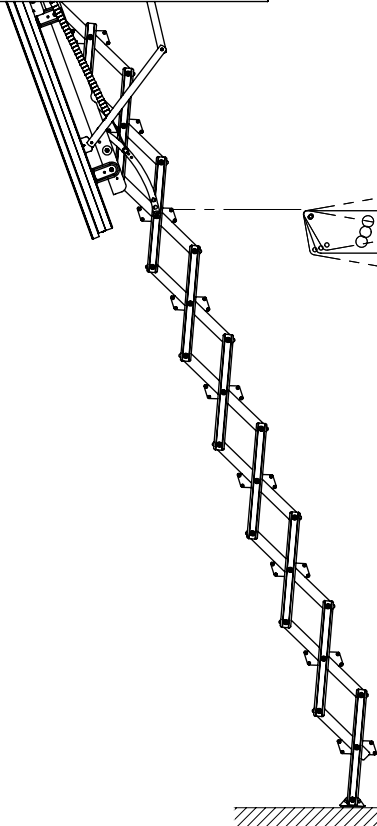
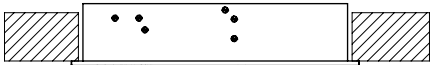
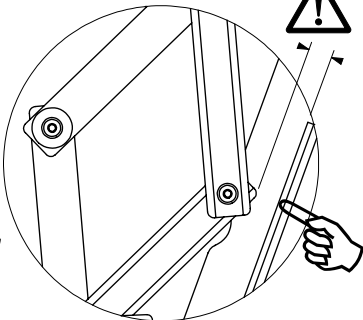
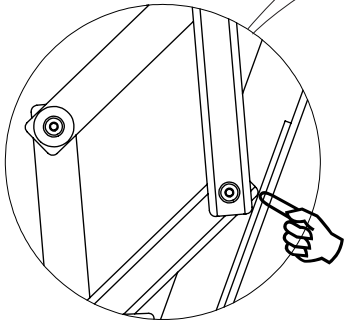
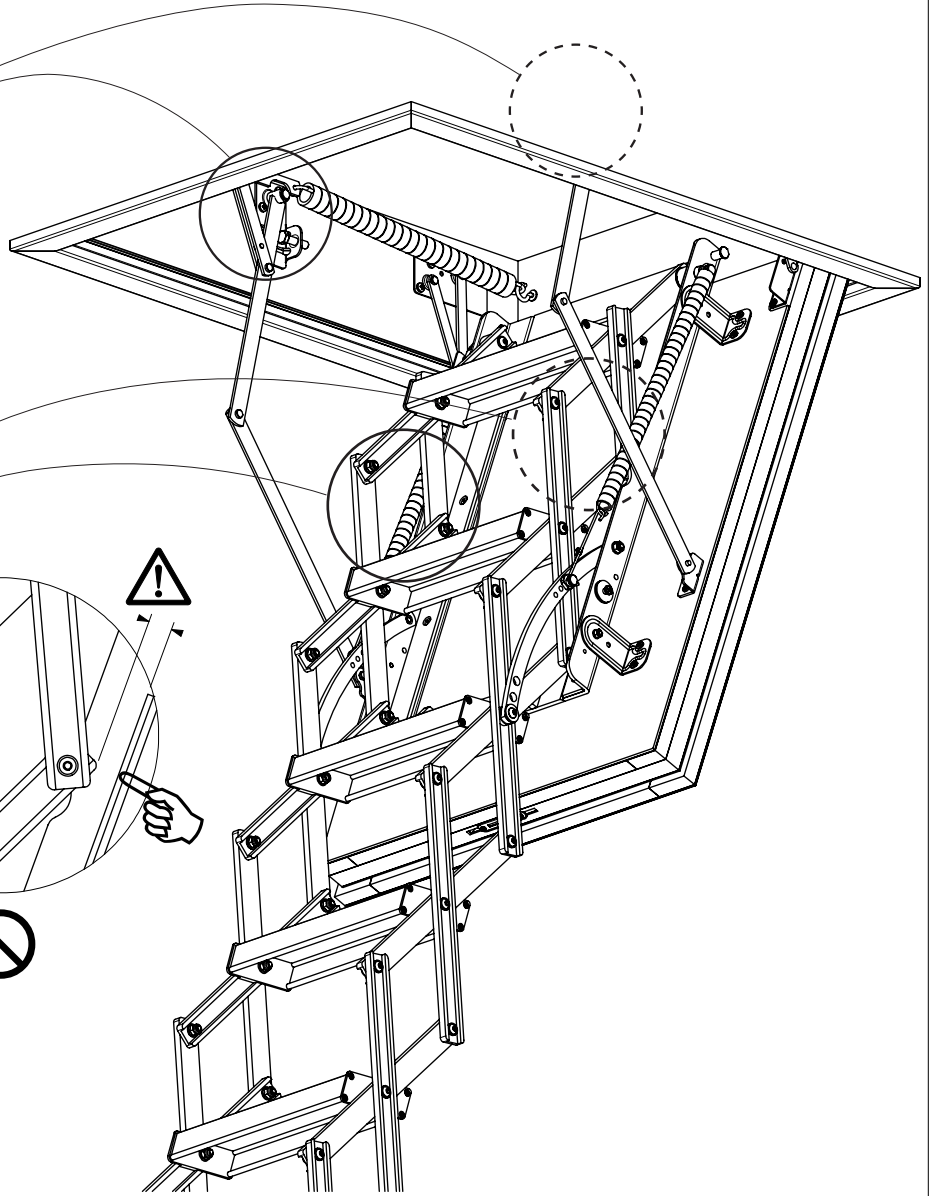
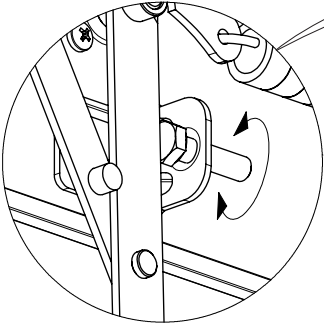
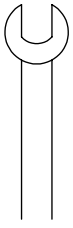
7



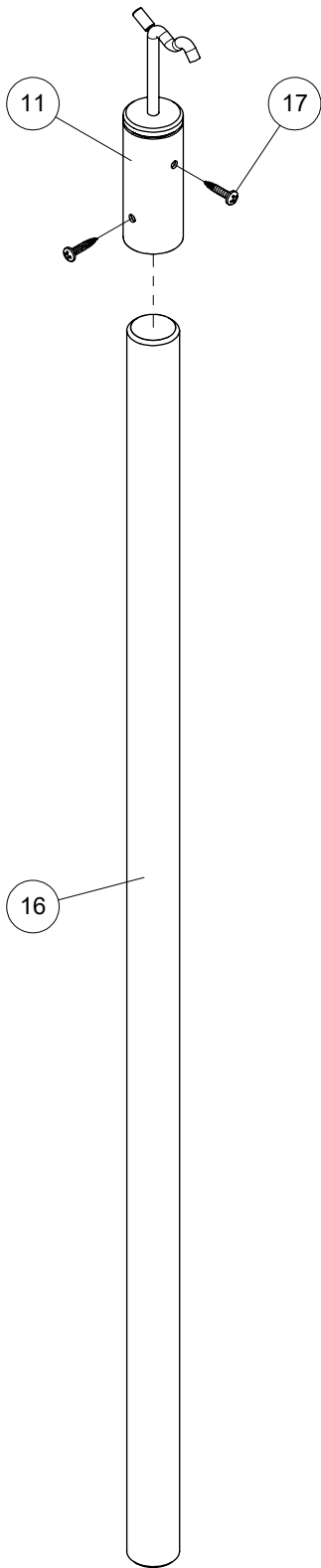




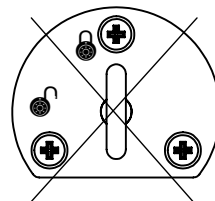
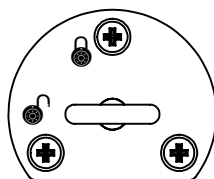
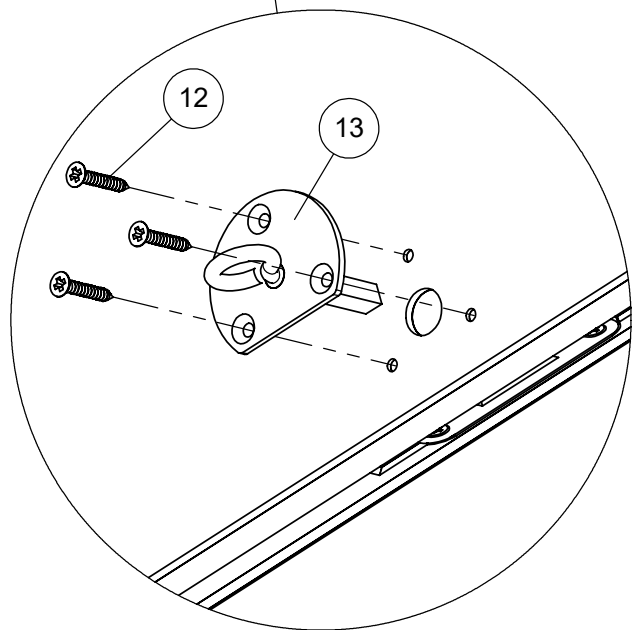
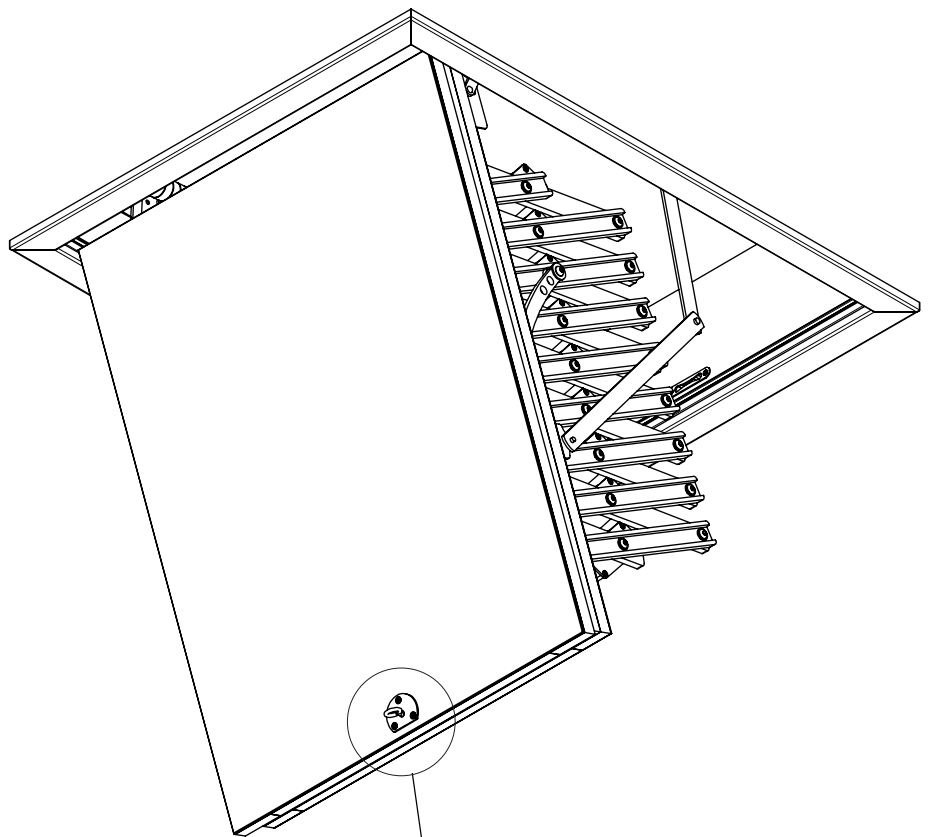
10



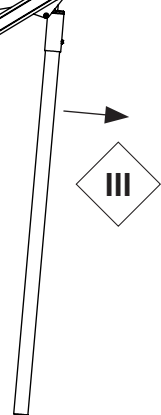
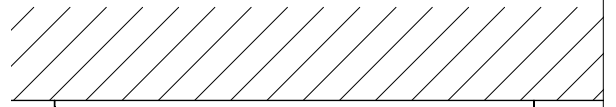
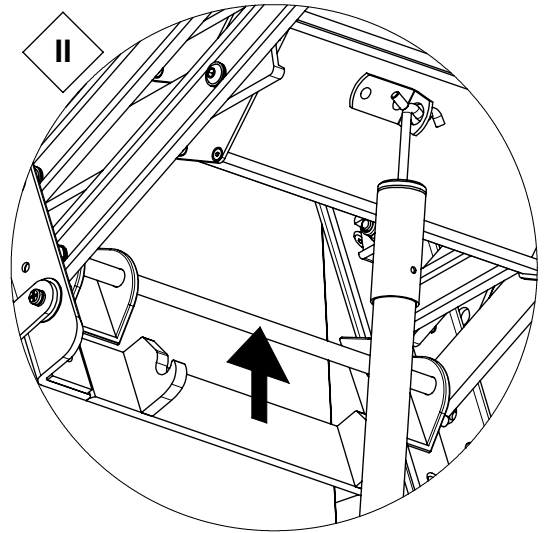
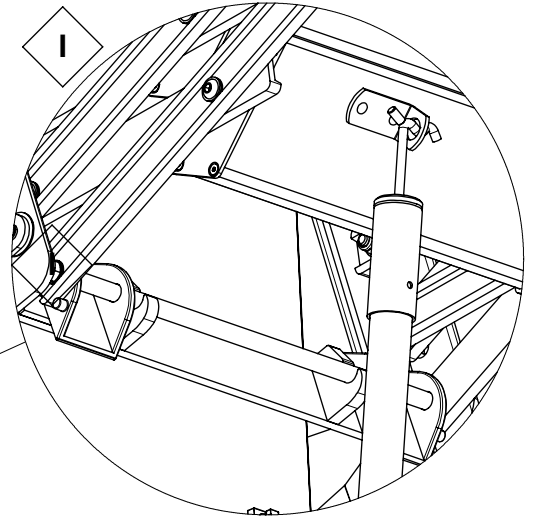
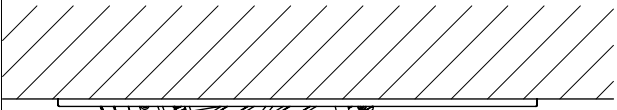
11



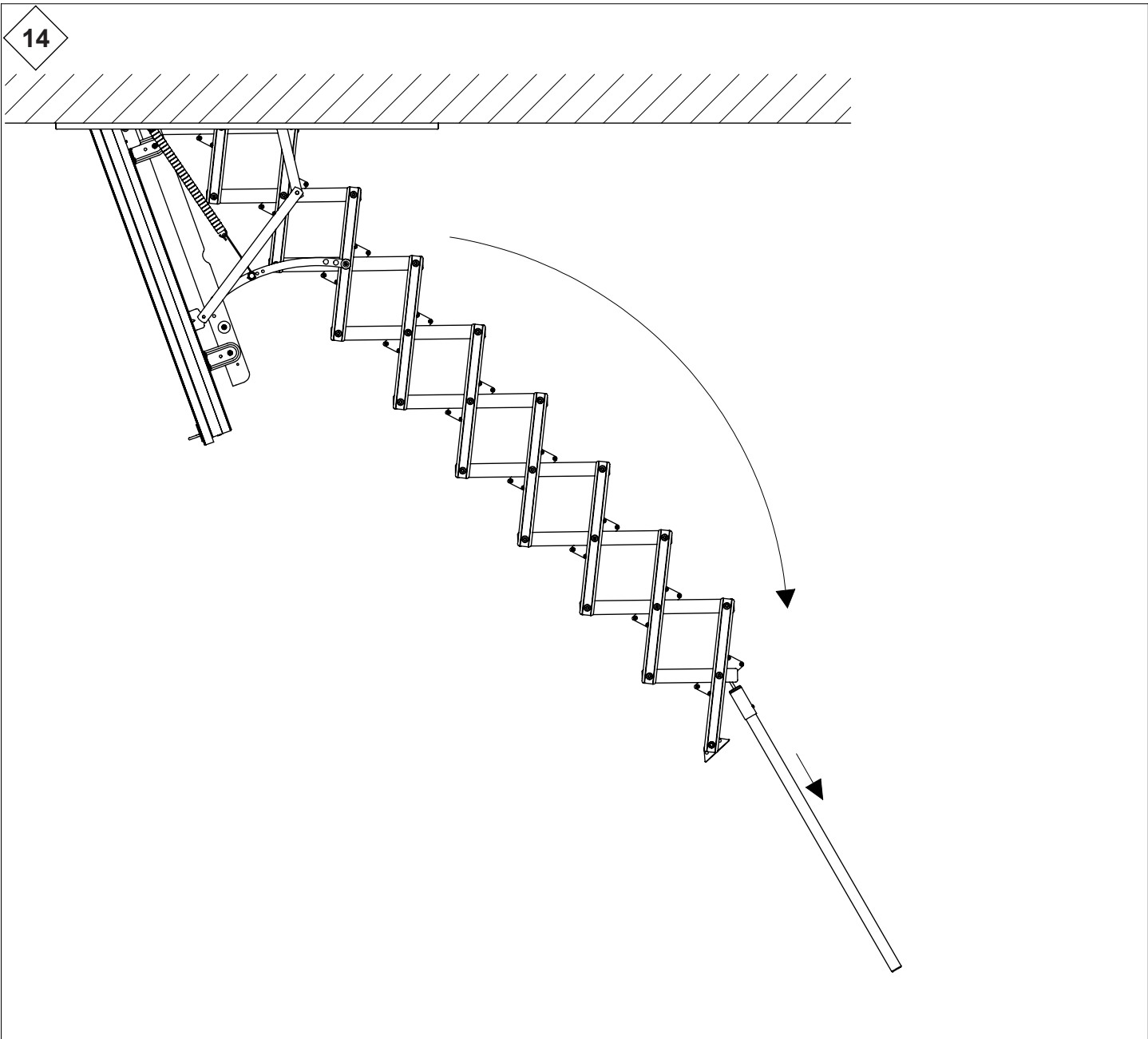
12



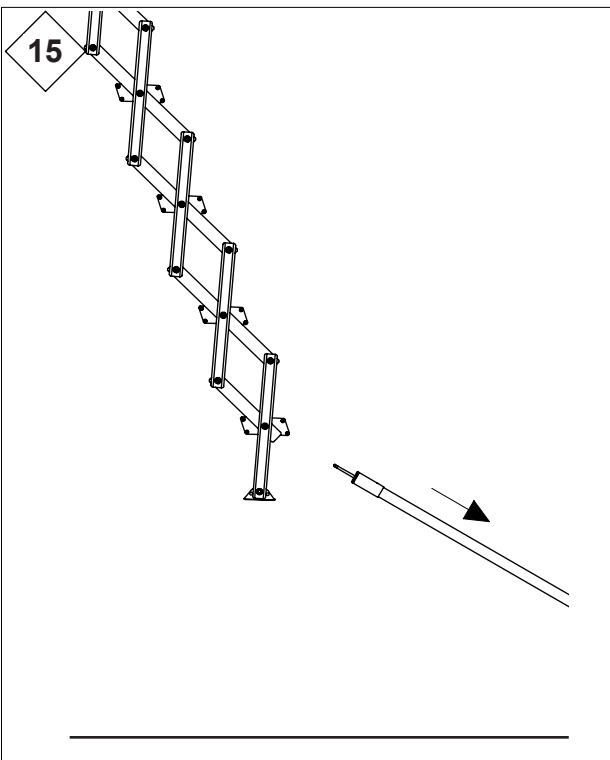
13



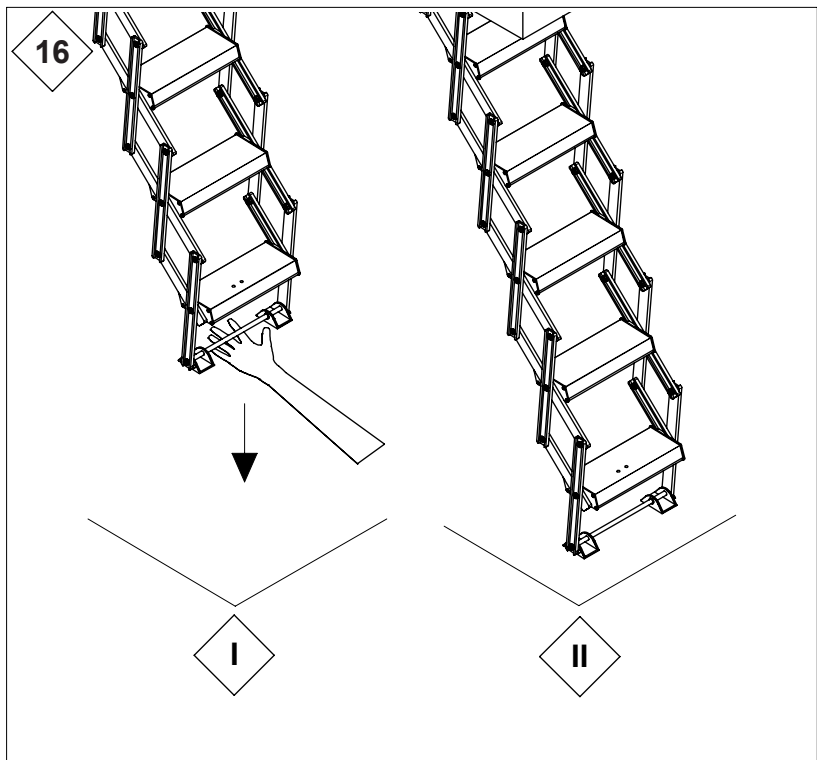
14



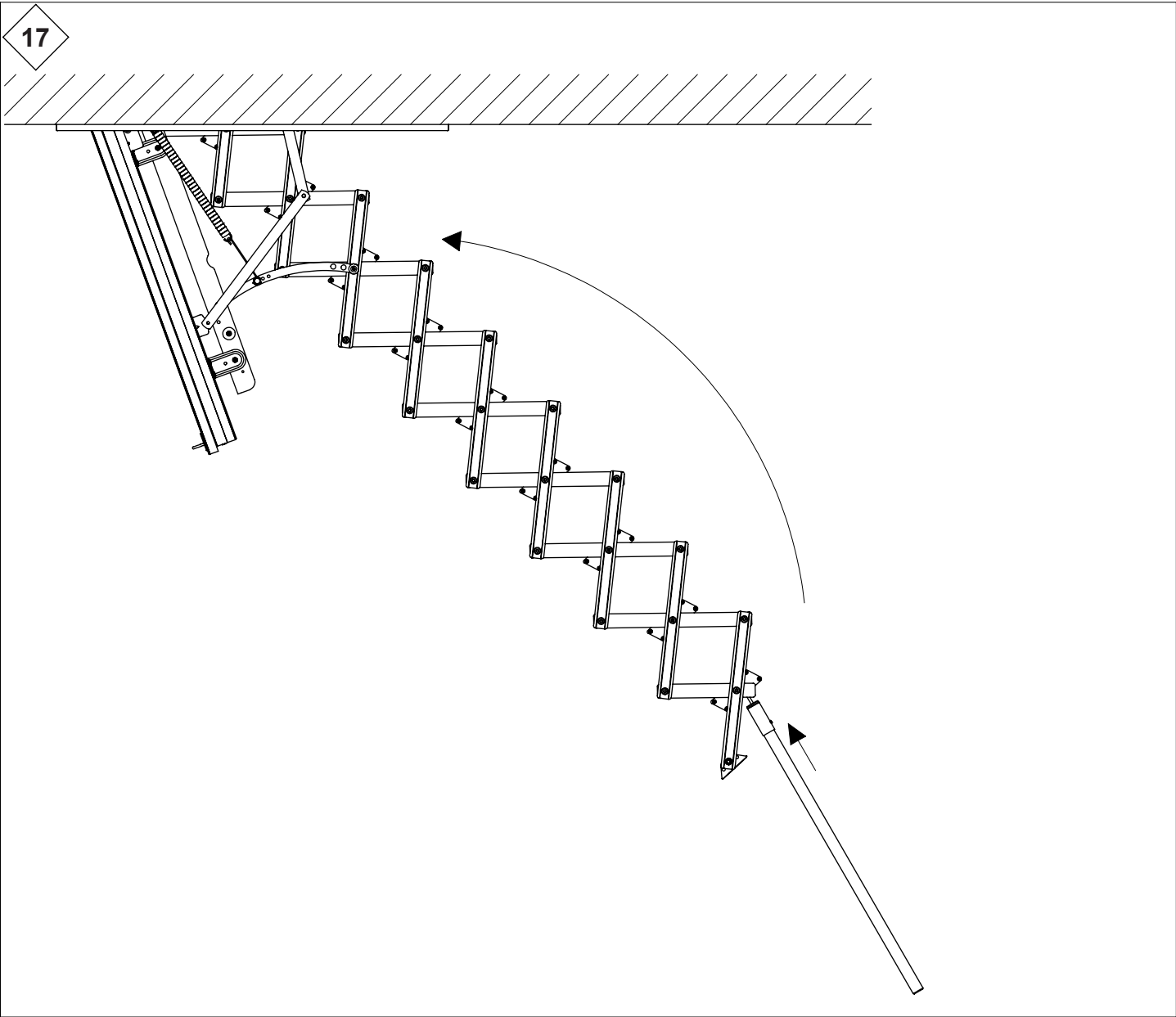
15



16



17



18

