



## PRODUKTDATA

### Mått

Beteckning	13 mm
Tjocklek	12,5 mm
Bredd	625 mm
Längd	1800 mm
Vikt	17,5 kg/m <sup>2</sup>

### Toleranser

Tjocklek	±0,5 mm
Bredd	+0/-4 mm
Längd	+0/-5 mm
Vikt	± 2 %
Långsida, parallellitet	0 mm
Kortkant, vinkelavvik.	2,5 mm/m bredd

### Styrka

Böjningsstyrka på långsida	725 N
Böjningsstyrka på tvären	300 N

### Värme

Värmeledningsförmåga, λ-värde	0,26 W/m•K
Max. påverkan långtids	< 50 °C

### Fukt

Ånggenomgångs- motstånd Sd	0,078 m
Kritisk relativ fuktighet ved rumstemperatur	70% RF

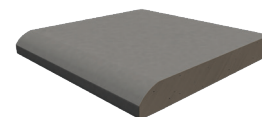
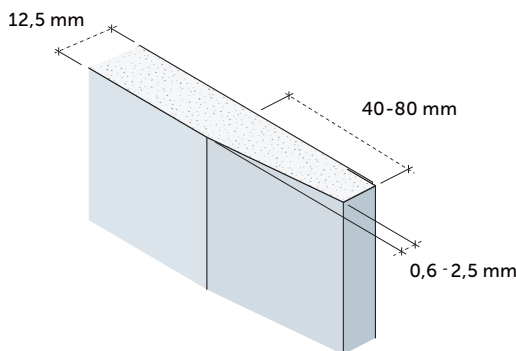
### Brand

Material	A2-s1,d0
----------	----------

### Standard

Typ enl. EN 520	DF
-----------------	----

## Gipsskiva typ DF



Kartongklädda, avrundade långkanter och raka, skurna kortkanter

## PRODUKTBESKRIVNING

Specialskiva som ger upp till 10 dB bättre ljudreduktion än traditionella gipsskiveväggar. Hög densitet och en special sammansättning av gipsskärnan resulterar i en "klangdödande effekt", särskilt i det lågfrekventa området.

## ANVÄNDNINGSSOMRÅDE

- Bio.
- Musiklokaler.
- Ljudstudior och replokaler.
- Våningsskiljare och väggar som behöver ljudreducering.

## BEARBETNING

Hantering, bearbetning och montage enligt Norgips anvisningar i Handbok och på [www.norgips.se/montage](http://www.norgips.se/montage).

## LAGRING

Gipsskivor skall lagras på plant underlag med strö under på max 600 mm mellan dessa. Produkterna skall lagras torrt. Vid utvändig förvaring skall det finnas luft mellan paketet och övertäckningen samt god luftning mellan paketen och marken.

## GODKÄNNINGAR OCH KLASSIFICERINGAR

- Produkten är klassificerad enl. EN 13501-1
- Brandklass: A2-s1, d0.

## PRESTANDEDEKLARATION

DOP 0013 0301 Silentboard 13 DF 2013-5-1

## ÅTERVINNING

Avfallskod EWC 170802,170904. Se även [www.norgips.se/recycling](http://www.norgips.se/recycling).

