

Leica DISTO™

Original laseravståndsmätare

20
ÅR

Leica DISTO™

Gestalta framtiden med
pionjäranda och tradition



PART OF
HEXAGON

- when it has to be right

Leica
Geosystems

20 år Leica DISTO™

Gestalta framtiden med pionjäranda och tradition



Leica Geosystems presenterade den första handhållna laseravståndsmätaren för 20 år sedan och revolutionerade därmed marknaden för mätteknik. Sedan dess fortsätter vi att sätta produktivetsstandard för enkla och komplexa mätapplikationer. Rena rama innovationsdriften låter våra högmotiverade utvecklingsspecialister realisera nya idéer gång på gång. Därmed utvecklas produkter som utmärker sig med både noggrannhet, tillförlitlighet och robusthet. Därför kan fackmannen lita på Leica Geosystems.

Från proffs till proffs

Förutom omfattande fackkunskaper är global förståelse för våra kunders behov och anspråk högsta prioritet hos Leica Geosystems. Det nära samarbetet med proffs i praktiken ger användarvänliga produkter som är exakt anpassade till kundens förväntningar.

ISO-16331-1 – Standard för laseravståndsmätare

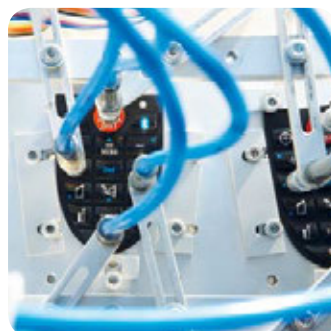
Som marknadsledande företag ser Leica Geosystems det som sin plikt att specificera sina mätinstrument så att de håller vad förpackningen lovar, även vid användning på byggarbetsplatsen. Detta betyder konkret att specifikationerna för noggrannhet och räckvidd inte bara skall vara anpassade till optimala förhållanden i laboriet utan även i praktiken.



Nära samarbete med proffs i praktiken.



Högmotiverade utvecklingsspecialister realiserar nya idéer.



Kontinuerliga tester garanterar en jämn hög kvalitet.



Produkter som utmärker sig med både noggrannhet, tillförlitlighet och robusthet.

Leica DISTO™

Vilket instrument passar bäst för mig?



D210



X310



D3a BT



D510



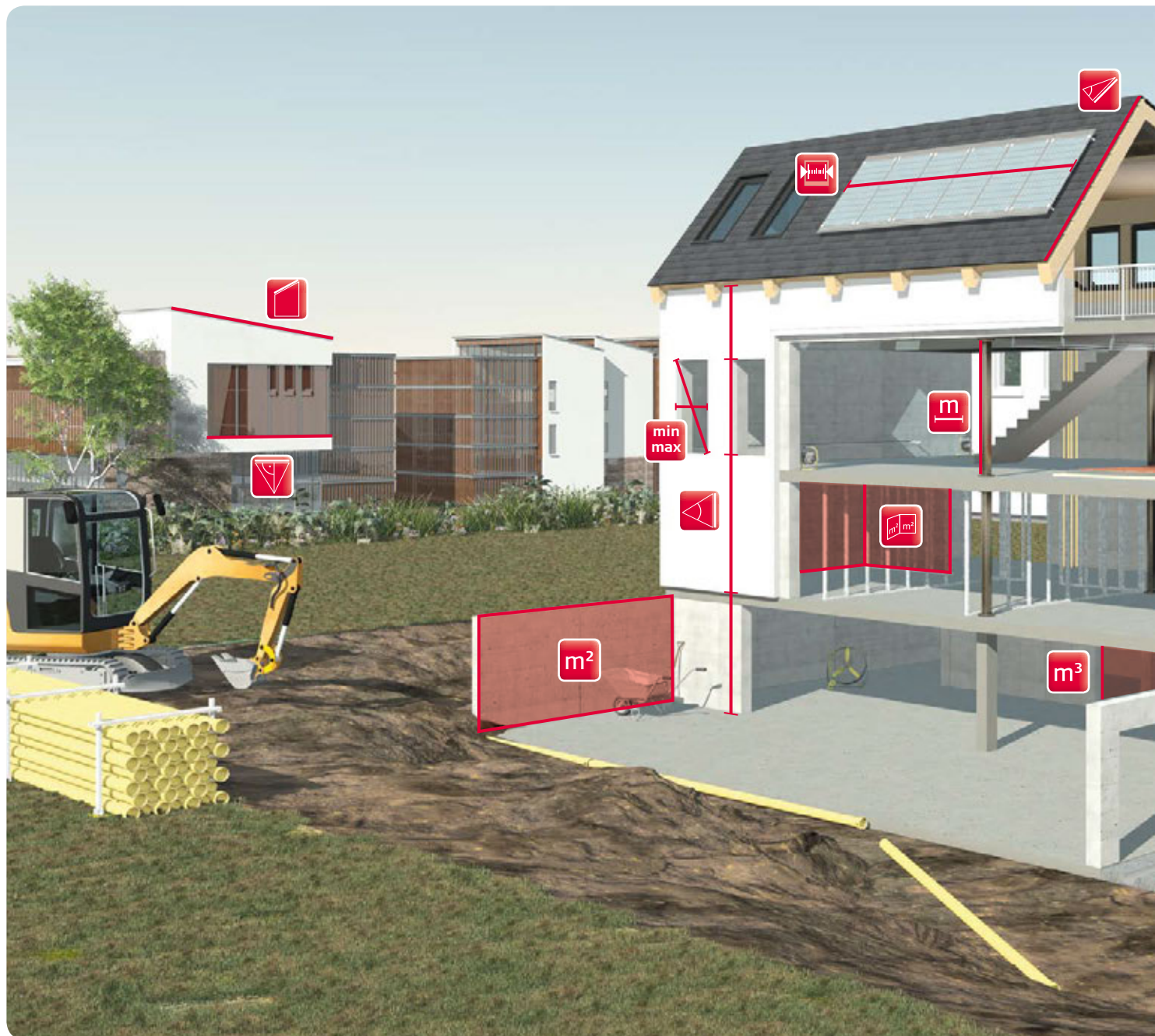
D810 touch

Funktioner

	D210	X310	D3a BT	D510	D810 touch
Längdmätning	upp till 80 m	upp till 120 m	upp till 100 m	upp till 200 m	upp till 200 m
Minimum- / maximummätning	●	●	●	●	●
Area- / volymmätning	●	●	●	●	●
Triangel- / rumsvinkelfunktion	○	●	●	●	●
Målarfunktion	●	●	●	●	●
Trapetsfunktion	○	○	○	●	●
Pythagorasmätning	●	●	●	●	●
Lutningsmätning	○	360°	±45°	360°	360°
Smart Horizontal Mode™	○	●	●	●	●
Mäta lutande objekt	○	○	○	●	●
Höjdsökning	○	●	○	●	●
Höjdprofilmätning	○	○	○	●	●
Utsättningsfunktion	a/a	a/b	a/b	a/b	a/b
Subtrahera/Addera	●	●	●	●	●
Digital målsökare med 4 x zoom	○	○	○	●	●
Kamerafunktion	○	○	○	○	●
Mätning i foto	○	○	○	○	●
Timerfunktion	○	●	●	●	●
Anpassade favoriter	○	○	○	●	●
Pekskärm	○	○	○	○	●
Kompass	○	○	○	○	●
Bluetooth®	○	○	Bluetooth®	Bluetooth® SMART	Bluetooth® SMART

Mät med Leica DISTO™

Enkelt, snabbt och exakt

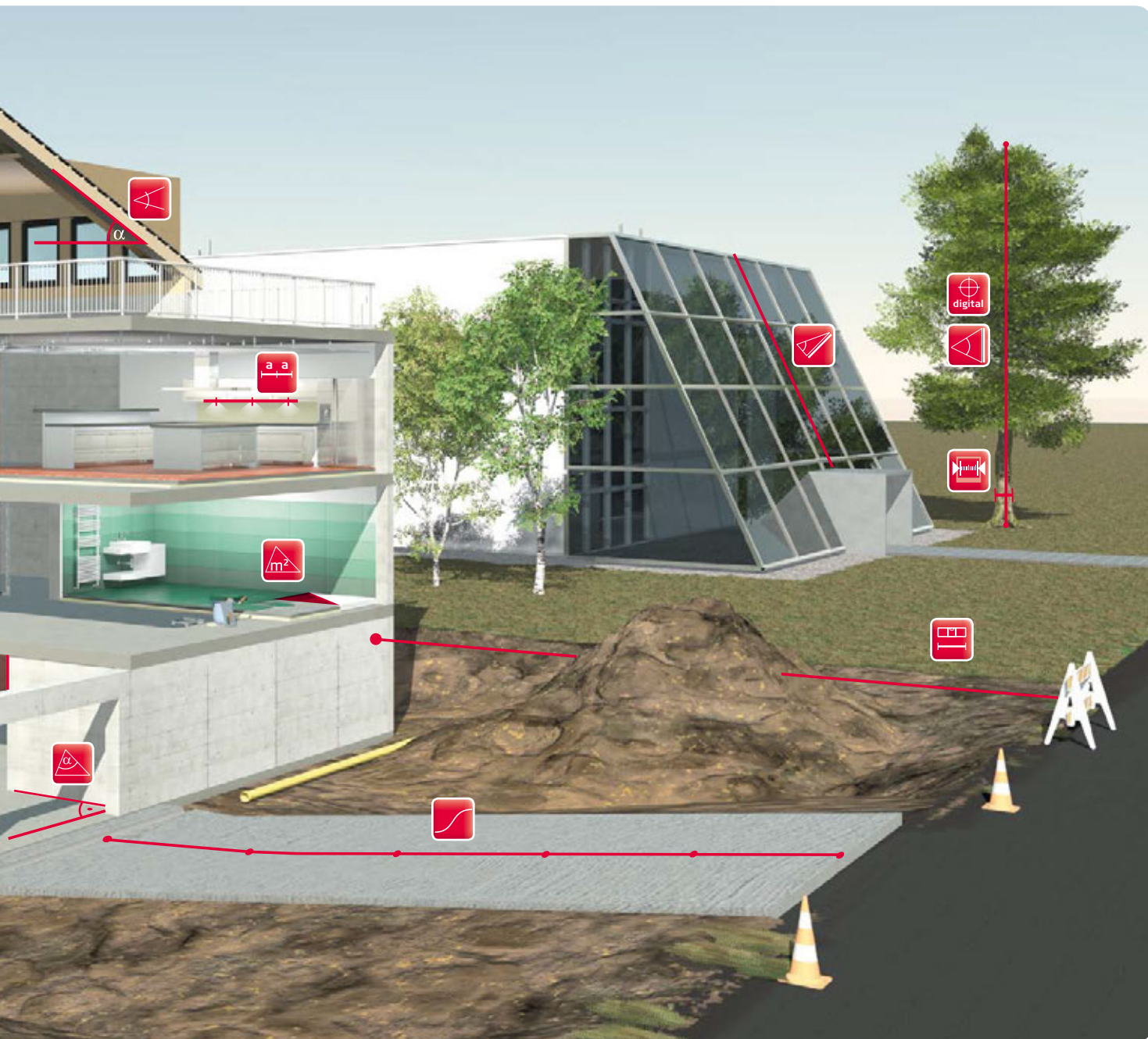


Snabbt och effektivt

Mät längder per knapptryck på några sekunder!
Det sparar tid och pengar.

Exakt och tillförlitlig

Mät längder exakt på millimetern!
Lasern är lösningen.



Flexibel och funktionell


Den perfekta lösningen för varje mätsituation.
Detta ger flexibilitet.

Säkert och modernt

Undvik farliga mätningssituationer och därmed
arbetsolyckor. Använd modern teknik.

Precision enligt mått

Proffsen är övertygade



Leica DISTO™s ger snabba och exakta mätresultat per knapptryck, även på svåråtkomliga ställen. En enorm tids- och kostnadsbesparing.

Modern mätning

Teknik från Leica Geosystems

Leica DISTO™s erbjuder omfattande funktioner med kontinuerlig vidareutveckling och ny teknik. Användningsmöjligheterna är flexibla och praktiska med många innovationer. Leica DISTO™s utmärker sig med bästa noggrannhet och tillförlitlighet.



Multifunktionellt bakstycke

Mät från kanter eller hörn – Med det utfällbara bakstycket är du utrustad för varje mätsituation. Den inbyggda sensorn känner automatiskt av korrekt referens. Dyra mätfel kan förhindras.



Integrerad lutningssensor

Tack vare kombinationen av avståndsmätare och lutningsmätare kan indirekta längd- och höjdmätningar göras ännu noggrannare än med vanliga mätmetoder.



Digital målsökare och färgdisplay

Digitalsökaren med 4 x zoom och stor färgdisplay underlättar inriktningen vid långa avstånd. Den höga upplösningen ger en mycket skarp bild. Du kan mäta optimalt, även i starkt solljus.



Mätning i foto

Det är en revolution att kunna bestämma dimensioner i ett fotografi. Mät bara avståndet till objektet. Markera sedan önskat resultat med pilarna i displayen och mätvärdet visas.

Leica DISTO™

Effektiv i varje läge



Leica DISTO™s erbjuder passande funktioner för varje tillämpning. Flexibel och robust är de perfekt för daglig användning.

Leica DISTO™

Den rätta för varje tillfälle



reddot design award
winner 2013

DISTO™ D210

Helt enkelt funktionellt

- **Precision per knapptryck**
För alla som vill vara exakta, Leica DISTO™ D210 mäter med en noggrannhet på $\pm 1,0$ mm.
- **Liten och hanterbar**
Tack vare sin ergonomiska och kompakta design med sitt mjuka grepp, ligger Leica DISTO™ D210 säkert i handen och passar i alla fickor.
- **Multifunktionellt bakstycke**
Mätning i hörn, spår eller från kant, detta bakstycke kan allt. Den automatiska positionsavkänningen hjälper dig att undvika dyra mätfel.



reddot design award
winner 2013

DISTO™ X310

Robust multifunktion

- **Robust**
Känsliga mätkomponenter skyddas av massiva gummikomponenter. Leica DISTO™ X310 är speciellt motståndskraftigt. Fälttester från upp till 2 meters höjd är beviset.
- **Skyddsklass IP 65**
Hus och tangentbord är speciellt skyddad mot vatten och damm. Kan rengöras under rinnande vatten.
- **Lutningssensor 360°**
Kombinerad längd- och lutningsmätning mäter horisontella längder, absolut exakt och enkelt, även förbi hinder. Med hjälp av lutningssensorn kan du dessutom bestämma indirekt höjd.



Bluetooth®

DISTO™ D3a BT

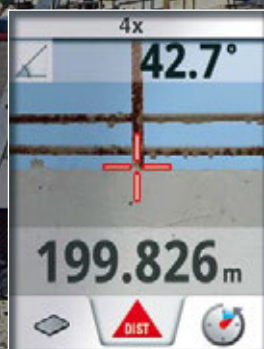
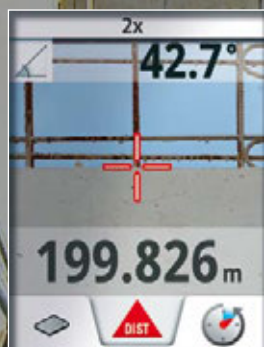
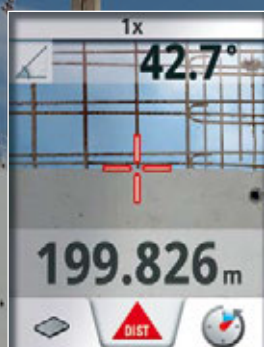
Överföringsbar multifunktion

- **Felfri dataöverföring**
Med den integrerade Bluetooth®-teknologin kan du överföra alla mätdata direkt till din PC och undviker dyra manuella skrivfel.
- **Navigationsknappar**
Du kan styra pekaren på din Android Tablet eller dator via DISTO™.
- **Gratis mjukvara**
Överföringsprogrammet "Leica DISTO™ Transfer" ingår i leveransen, enkelt att installera och med automatisk uppdatering.



Exakt inriktning och mätning

Färgdisplay och digital målsökare med 4 x zoom



DISTO™ D510

Perfekt utomhusfunktion



Höjdpromfilmätning



Höjdsökning

■ Digital målsökare med 4 x zoom

Digital målsökare underlättar enkel och snabb inriktning i starkt solljus mot objekt som ligger långt bort. Även om laserpunkten inte går att se med blotta ögat, så syns målet tydligt i den stora högupplösta färgdisplayen. Det möjliggör att du kan göra otroligt noggranna längdmätningar, även på långa avstånd.

■ Partner för Smartphone och Tablet

Bluetooth® smart teknologi möjliggör dataöverföring till din Smartphone eller Tablet. Förutom den smarta gratis-appen "Leica DISTO™ sketch" finns flera andra appar som effektiviserar arbetet och förhindrar eventuella skrivfel när mätresultaten noteras.

■ Mät smart

Kombinationen av lutningssensor och målsökare ger enkla och exakta höjdmätningar. Använd höjdsökning för att bestämma höjden på en byggnad om den t.ex. saknar en lämplig reflekterande punkt.

■ Modernt användargränssnitt

Alla funktioner visas översiktligt i funktionsdisplayen och kan enkelt väljas. Ofta använda funktioner kan läggas till som favoriter på två knappar och alltid finnas till hands när du behöver dem. Den integrerade översiktliga hjälpfunktionen ger säker assistans i alla lägen.



Världsnyhet

Mätning i foto med optisk zoom



Leica DISTO™ D810 touch

Den intelligenta lösningen för mätning och dokumentering



Mäta lutande objekt



Exakt inriktning med digital målsökare

■ Simply touch-it!

Den stora pekskärmen betyder snabb och intuitiv hantering. Funktionerna hanteras enkelt och snabbt om du drar eller zoomar med två fingrar. Mätningar kan utlösas direkt via pekskärmen. Det förhindrar att Leica DISTO™ D810 touch skakar under mätningen.

■ Mätning i foto

Det har aldrig varit så enkelt att bestämma bredd, höjd, area eller t.o.m diameter för ett objekt. Det räcker med en mätning i objektets högra vinkel. Markera sedan önskat resultat med pilarna i displayen och mätvärdet visas. För stora objekt kan man använda en översiktskamera förutom digitalsökarens zoomning.

■ Dokumentera med fotografier

Skapa fotografier eller displayfotografier för dokumentation med kamerafunktionen i Leica DISTO™ D810 touch och överför till en dator via USB-gränssnitt. Inga detaljer i uppmätta punkter riskerar att gå förlorade.

■ Bästa precision

Leica DISTO™ D810 touch erbjuder många indirekta mätfunktioner. De uppmätta resultaten är mycket exakta tack vare den speciellt utvecklade lutningssensorn. Genom att använda stativadaptern Leica FTA360 med finjustering når man ännu högre noggrannhet och exakt inriktning.

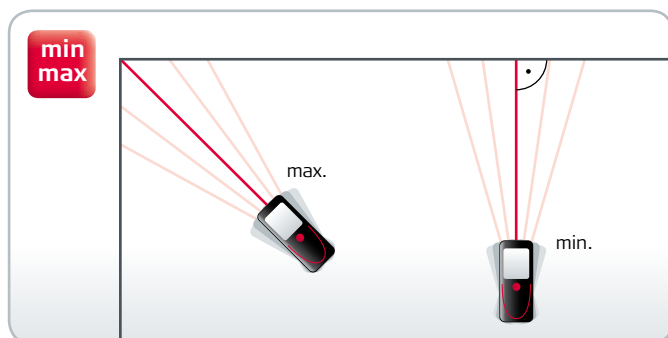
■ Flexibel dataöverföring

Anslut Leica DISTO™ D810 touch med datorn i tangentbordsläge och överför mätvärden till valfritt program med en tangentbordsinmatning. Detta är absolut flexibilitet.



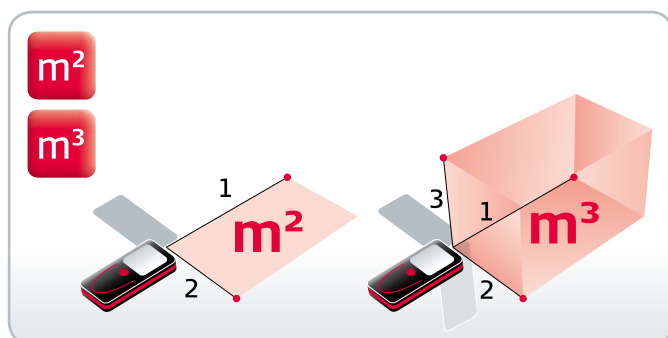
Då uppnår du alltid dina mätresultat

Längder, areor och volymer



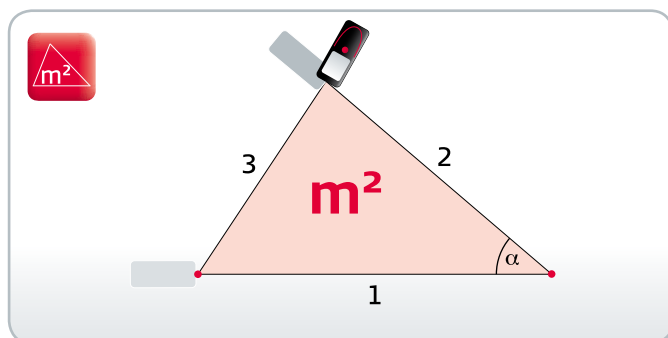
Minimum- / maximummätning

Maximummätningen är mycket praktisk t.ex. för att beräkna en rumsdiagonal. Minimummätningen kan användas för att mäta en rät vinkel mot en vägg.



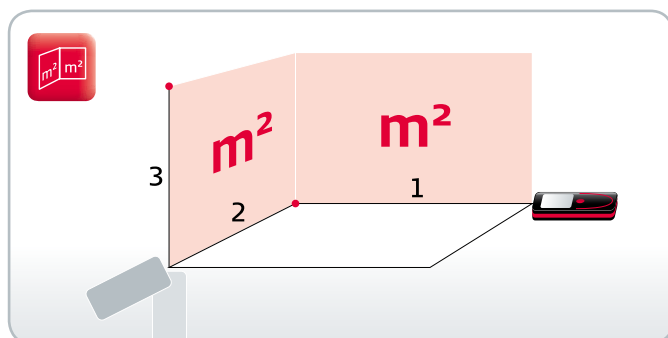
Area- och volymmätning

Med två resp. tre mätningar beräknar du snabbt och exakt arean för ett tak, ett golv eller en vägg resp. volymen i ett rum. Du behöver inte notera mellanliggande värden! Resultatet beräknas automatiskt och visas i displayen.



Triangel- och rumsvinkelfunktion

Triangelfunktionen hjälper dig att snabbt och effektivt beräkna arean i ett rum med flera hörn. Dela upp rummet i fiktiva trianglar. Bestäm respektive triangelarea med bara tre mätningar och addera dem vart efter. Med ett knapptryck kan du visa rumsvinkeln i detalj och kan snabbt kontrollera om vinkeln är korrekt.

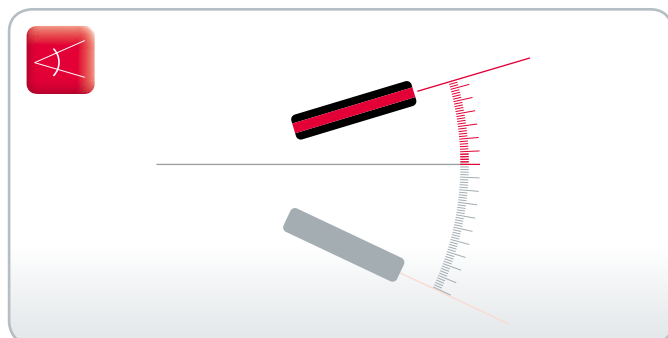


Målarfunktion

Med denna funktion bestämmer du t.ex. den totala väggarean i ett rum utan att behöva notera mellanliggande värden. Mät väggarnas längder och addera eller subtrahera samtidigt. Sedan mäter du rumshöjden som automatiskt multipliceras med föregående resultat.

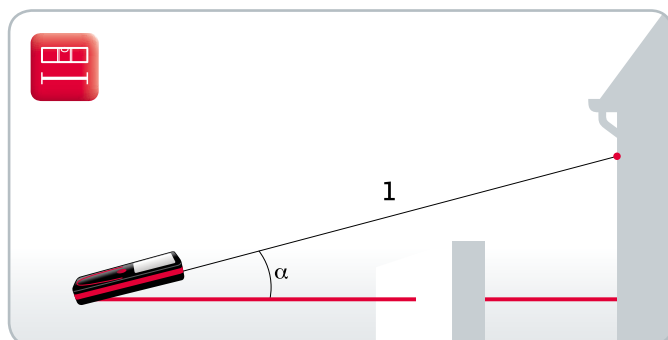
Exakt indirekt mätning

Mätningar med lutningssensor



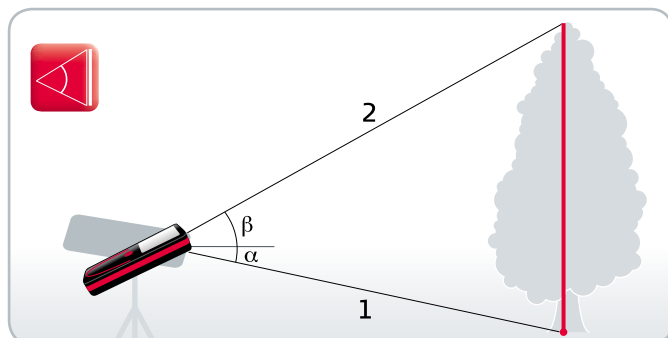
Lutningsmätning

Lutningssensorer i Leica DISTO™s mäter lutningar upp till $\pm 45^\circ$ eller har t.o.m ett mätområde på 360° . Detta betyder att även överliggande lutningar kan mätas. Detta är speciellt intressant när du skall bestämma sneda tak.



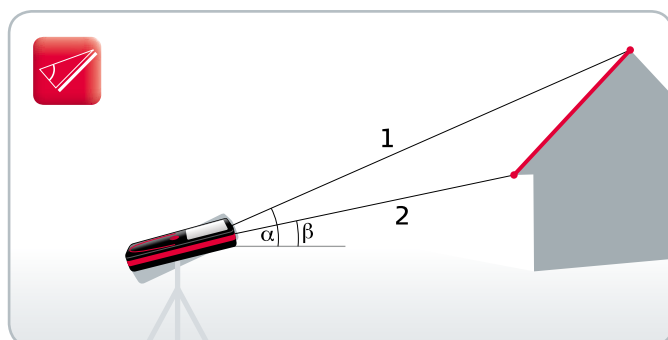
Smart Horizontal Mode™

Med hjälp av lutningsmätningen bestämmer du önskad horontallängd, även om objektet inte går att sikta mot direkt. Speciellt om häckar eller personer befinner sig i sökriktningen, är denna funktion mycket praktisk.



Höjdsökning

Höjder för byggnader eller träd som inte har någon lämplig reflekterande punkt, kan man bestämma med höjdsökning. Sikta sökaren mot den undre punkten i önskad höjd och utlös en mätning. Sikta sedan mot objektets högsta punkt. Höjden visas i displayen.

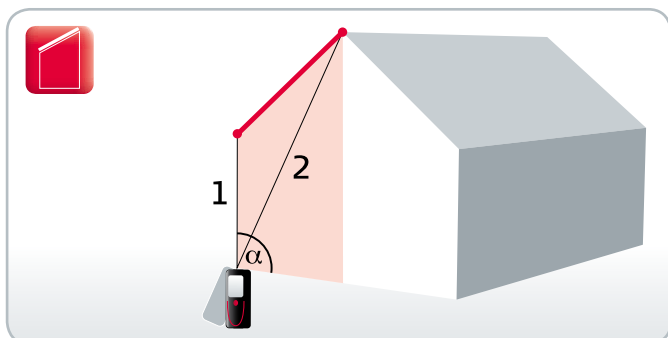


Mäta lutande objekt

Med denna funktion kan man t.ex. mäta ett snett tak på ett hus, även från ett större avstånd. Utför två längdmätningar där Leica DISTO™ även samtidigt beräknas lutningen. Dessutom finns detaljerad information om t.ex. avstånd och lutning mellan uppmätta punkter.

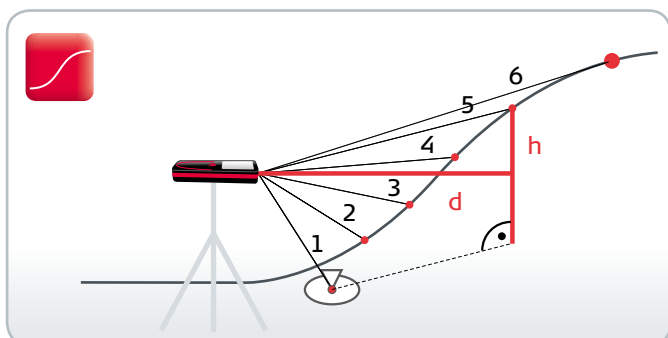
Ännu fler mätmöjligheter

Specialfunktioner



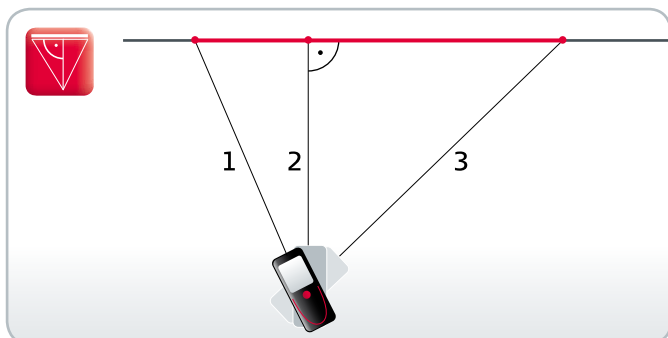
Trapetsmätning

Med trapetsfunktionen kan man t.ex. snabbt beräkna sneda tak och fasader. Detta kräver endast två mätningar. Tack vare den integrerade lutningssensorn mäts lutningen samtidigt.



Höjdprofilmätning

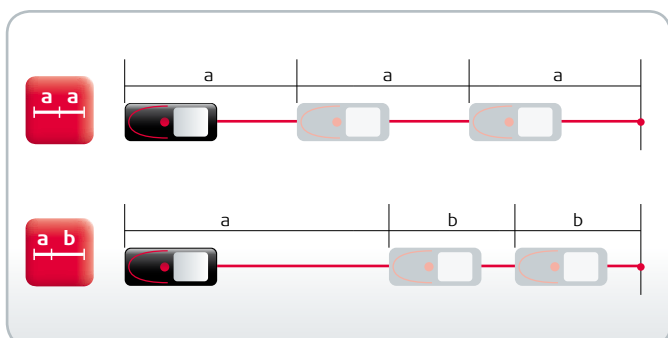
Mät med instrumentet mot ett känt referensmärke och mät sedan motsvarande höjddifferens. När alla mätpunkterna i en riktning är uppmätta, kan man beräkna en landskapsprofil med hjälp av uppmätt horisontallängd och höjddifferensen.



Pythagorasmätning

Du kan mäta indirekta längder, både horisontell och vertikalt med stativet. Leica DISTO™ beräknar självständigt resultatet ur tre mätningar. Funktioner som automatisk minimum- och maximummätning hjälper dig att mäta korrekt punkt.

Du kan även bestämma delhöjder, t.ex balkong- eller fönsterhöjder med Pythagoras.

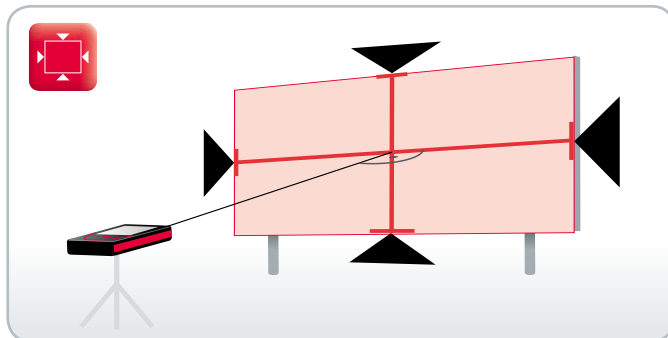


Utsättningsfunktion

En eller två olika längder (a och b) kan anges i instrumentet och användas för att beräkna definierade mätlängder. Displayen visar respektive utsättningsavstånd och en riktningsspil. En signal ljuder när det är 0,1m till nästa utsättningspunkt.

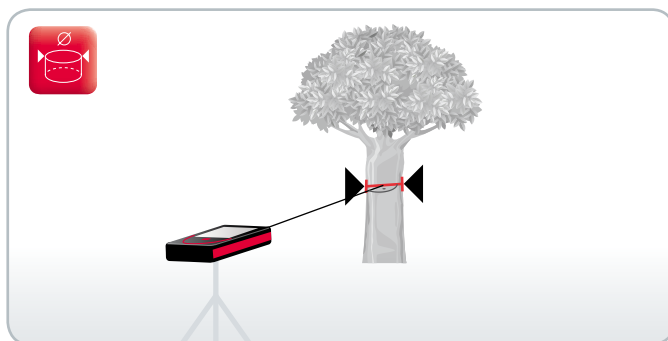
Världsnyhet

Mätning i foto och dokumentera



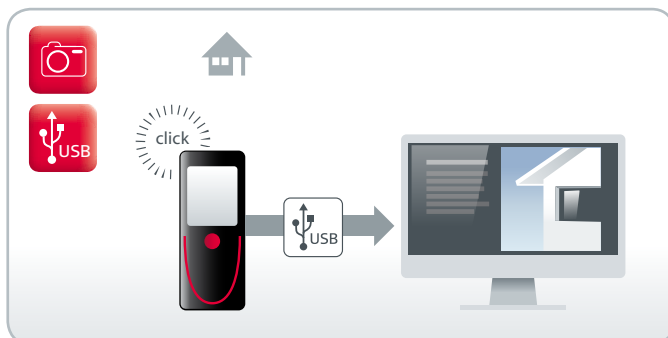
Bredd-, höjd- och areamätning

Mät vinkelrätt med instrumentet mot objektet. Objektet visas i displayen, markera önskat resultat med pilarna. Värdet visas i displayen. Så enkelt är det att bestämma t.ex. bredd, höjd och area för en yta med endast en avståndsmätning.



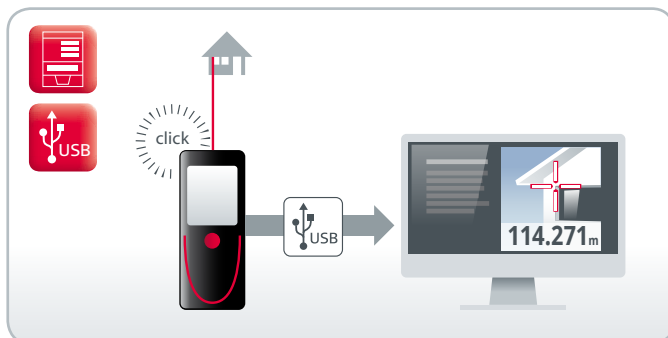
Diamettermätning

Mät i mitten av objektet med instrumentet. Objektet visas i displayen, markera diametern med pilarna. Resultatet visas i displayen. Funktionen är t.ex praktisk för att mäta diametern på en trädstam.



Fotofunktion med översiktscamera

Skapa fotografier för dokumentation och överför till datorn via USB-gränssnitt. Den integrerade översiktscameran ger ännu mer bildinformation. Fotografera och dokumentera t. ex punkter eller speciella förhållanden vid kritiska mätningar.



Displayfotografi

Denna funktion är praktisk för att dokumentera mätresultat. Spara fotografiet från displayen med mätresultat och vy i digitalsökaren och överför till en dator via USB-gränssnitt. Varje mätresultat visas tydligt.

Leica DISTO™ sketch app

Ta med kontoret ut på fältet

Den smarta appen "Leica DISTO™ sketch" är den ideala länken mellan Leica DISTO™ med Bluetooth® Smart och en Smartphone eller Tablet. Skapa skisser eller fotografier och måttberäkna exakt. Skicka sedan uppgifterna direkt till kontoret. Arbeta snabbt och enkelt.

Leica DISTO™ sketch



Available on the
App Store

GET IT ON
Google play



■ Skapa en skalad plan

Rita en skiss på pekskärmen med fingret i din Smartphone eller Tablet. Sneda linjer rätas ut automatiskt. Fördela mätresultaten till motsvarande linjer. "Auto-scale"-funktionen anpassar linjernas längd automatiskt så att en skalad plan skapas.

■ Måttberäkna objekt i ett foto

Ta ett fotografi med din Smartphone eller Tablet, överför måtten till Leica DISTO™ med Bluetooth® Smart och fördela dem till motsvarande avstånd i fotografiet. Dokumentera alla mätresultat och fördela dem ytterligare senare på kontoret.

■ Integrera detaljskisser

Skapa och måttberäkna en skiss eller bild och infoga den i en befintlig skiss, t.ex. en planritning. Varje översiktsskiss kan kompletteras med detaljinformation. Detta skapar helt nya möjligheter att dokumentera.

■ Kontrollera byggritningar

Jämför en öppen PDF-ritning i din Smartphone eller Tablet med realiteten och infoga mätresultat, notiser, skisser eller fotografier. Samla all information i ett dokument.

Leica DISTO™ och Lino väska

Det professionella paketet för enkel mätning och inriktning

Detta paket är speciellt sammanställt för interiörer. Det innehåller allt man behöver för en exakt, säker mätning eller inriktning. Laseravståndsmätare Leica DISTO™ D210, linjelaser Lino L2 och stativ TRI 70 är säkert förpackade i den robusta, attraktiva och funktionella väskan. Ingenting går förlorat och ingenting glöms bort med de översiktligt placerade instrumenten i väskan. Instrumenten är kompakta, praktiska och enkla att hantera.



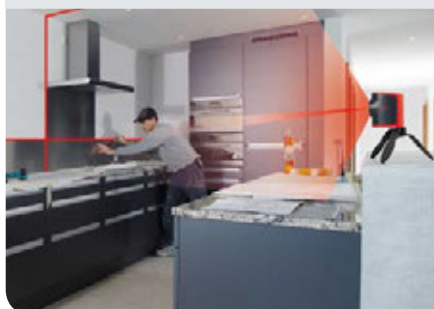
Laseravståndsmätare Leica DISTO™ D210

Den lilla praktiska nybörjarmodellen är utrustad med många intressanta funktioner och mycket enkel att använda. Addera och subtrahera, area- och volymberäkningar ger snabba och säkra mätningar.



Linjelaser Leica Lino L2

Leica Lino L2 projicerar synliga laserlinjer exakt, snabbt och enkelt – du kan koncentrera dig på det övriga arbetet. Tidsödande och komplicerad linjedragning är ett minne blott.



Stativ Leica TRI 70

Det lilla stabila och praktiska stativet för daglig användning.

Robust, attraktiv och funktionell väska



Leica DISTO™

Originaltillbehör



Leica TRI 70 stativ

Ett litet och praktiskt stativ för daglig användning, med enkel fininställning och doslibell. Utdragslängd 0,40 m till 1,15 m. Idealisk med Leica TA360 eller FTA360 adapter.

Art.nr. 794963



Universell snabbbladdare

För att ladda 4 batterier, typ AA eller AAA, med 4 adaptrar för användning över hela världen, inklusive 4 laddbara batterier batterityp AA / 2300 mAh

Art.nr. 782669



UC20 Universell snabbbladdare

För att ladda 2 batterier; typ AAA; med 4 adaptrar för global användning; inklusive 2 laddbara batterier typ Micro AAA NiMH/800mAh

Art.nr. 788956



Leica TRI 100 stativ

Kvalitetsstativ med enkel fininställning och doslibell. Utdragslängd 0,70 m till 1,74 m. Art.nr. 757938



Leica LSA360 adapter

För exakta indirekta mätningar med lutningssensor från stativ, lutningsaxel och laserstråle i ett plan (eliminerat lutningsaxelfel). Lämplig för lodstav med diameter på 11–35 mm (0,45"–1,35") och Leica TRI 100 stativ.

Art.nr. 769459



Leica TA360 adapter

Bekvämt adapter för bekväm och exakt inriktning. Detta medför minimala avvikelser vid indirekta mätningar. Speciellt lämplig för Leica DISTO™ D3a BT, D5 och D8 i kombination med Leica TRI 70 och TRI 100 stativ.

Art.nr. 778359



Leica GZM30 måltavla

Måltavla för uppställning och golvmarkeringar.

Storlek: 274 × 197 mm

Art.nr. 766 560



Leica GZM26 måltavla

För mätningar med svagt reflekterande yta. Två sidor, grå sida för korta längder, brun sida för längre avstånd.

Storlek: 210 × 297 mm

Art.nr. 723 385



Leica GZM27 måltavla

Måltavla för montering i hörn och kanter.

Storlek: 147 × 98 mm

Art.nr. 723 774



Leica FTA360 adapter

Stabil adapter med finjustering för bekväm och exakt inriktning. Underlättar inriktningen framför allt på långa avstånd och medför minimala avvikelser vid indirekta mätningar. Speciellt lämplig för Leica DISTO™ D510 eller D810 touch i kombination med Leica TRI 70 och TRI 100 stativ.

Art.nr. 799 301



3 in 1



GLB30 laserglasögon

För att bättre se laserpunkten utomhus.

Med tre olika glas: Laserglasögon, skyddsglasögon och solglasögon.

Art.nr. 780 117



Your World of Precision Tools

Lino



Lino



DISTO™



Lino



Roteo



Alla instrument utmärks av innovationskraft från pionjärer för laserexakta mättnings- och byggnadsprodukter: Leica Geosystems.

Mer information:
www.disto.com

Roteo



3D Disto



PROTECT by Leica Geosystems

Vårt skydd för Din framgång



Livslång tillverkargaranti

Tillverkargarantin gäller för produktens totala användningstid, enligt bestämmelserna i den internationella tillverkargarantin från Leica Geosystems. Alla instrument med material- eller produktionsfel ersätts gratis under denna tid.

Tre år utan kostnader

Produkter från Leica Geosystems uppfyller högsta kvalitetskrav för att underlätta det dagliga arbetet på byggnadsplatsen på ett effektivt sätt. För att ge ännu mer säkerhet, erbjuder vi nu tre års garanti utan tilläggskostnader för alla instrument i Leica DISTO™, Leica Roteo och Leica Lino familjen.

Det betyder att om det uppstår en fel i ditt instrument under normala användningsvillkor (som beskrivet i manualen), ersätter återförsäljaren instrumentet snabbt och obyråkratiskt – Tid är ju pengar. Registrera ditt instrument inom åtta veckor efter köpedatum på www.leica-geosystems.com/registration och förläng garantitiden för gratis reparationer från två år till tre år.

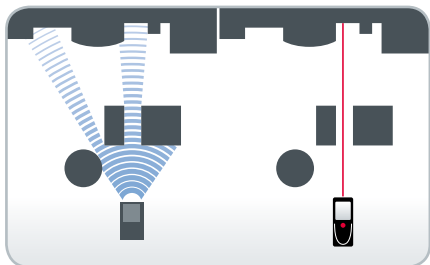
Certifierad kvalitet

Leica Geosystems har ett kalibreringslaboratorium (nr. SCS079) och ett testlaboratorium (nr. STS549). Båda är godkända av SAS, Swiss Accreditation Service. De av Leica Geosystems utställda kalibrerings- och testcertifikaten vad gäller horisont, vinkel, längd, frekvens och laserklassificering är internationellt officiellt godkända. Detta precisionsintyg garanterar bästa tillförlitlighet för dina produkter. Alla laboratorier kontrolleras regelbundet av oberoende nationella ställen enligt ISO 17025.

Swiss Technology

Våra instrument tillverkas i högmoderna produktionscentran. Vi kombinerar schweizisk precision, utomordentlig handverksteknik och innovativ teknologi. Ständigt återkommande och omfattande tester under hela utvecklings- och produktionstiden garanterar produktens högsta precisions och kvalitetsstandard.

Bra att veta...

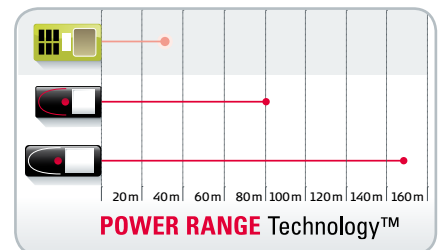


Varför är laseravståndsmätare bättre än ultraljudsmätare?

Leica DISTO™s mäter med laserljus, exakt på punkten och förbi hinder. Ultraljudsmätare mäter med ljudvågor som sprids koniskt från instrumentet och ger ett sämre mätresultat. Ljudvågorna avlänkas av föremål eller pelare. Ett ultraljudsinstrument mäter som regel inom ett räckvidd på 20 m, en Leica DISTO™ mäter upp till 200 m och med hög noggrannhet!

Vad innebär Power Range Technology™?

Grunden för denna innovation från Leica Geosystems är en speciellt utvecklad elektronisk komponent som är mycket flexibel och tillåter praktiska lasermodulationer på långa avstånd. Power Range Technology™ möjliggör tillförlitlig mätning av stora avstånd, även utan måltavla.



Vad betyder ISO 16331-1 kontrollerat?

Räckvidden och noggrannheten i laseravståndsmätare beror mycket på ljusförhållanden och mätobjektets reflektionsförmåga. Leica Geosystems tycker det är viktig att instrumentets prestanda inte bara håller under perfekta laboratorieförhållanden utan även under det dagliga arbetet på byggsplatser. Därför har vi tagit fram en norm tillsammans med externa experter enligt vilken laseravståndsmätare kontrolleras och jämförs med varandra. Instrument som kontrollerats enligt ISO 16331-1 håller vad de lovar. Mer information finns på vår webbplats: www.disto.com.

Bluetooth-teknologi i översikt

	Integrerad Bluetooth-teknologi	Windows dator	Android	Apple iOS
Leica DISTO™ D3a BT	Bluetooth® 2.1	Bluetooth® från 2.1	Bluetooth® från 2.1 med SPP-profil Android från V2.3.3	–
Leica DISTO™ D510	Bluetooth® Smart	–	Fr.o.m Android 4.3 Bluetooth® 4.0	Fr.o.m iPhone 4S och iPad generation 3 Bluetooth® 4.0
Leica DISTO™ D810 touch	Bluetooth® Smart	Fr.o.m Windows 8 Bluetooth® 4.0	Fr.o.m Android 4.3 Bluetooth® 4.0	Fr.o.m iPhone 4S och iPad generation 3 Bluetooth® 4.0

Mjukvara och appar i översikt

Flera intressanta appar vad gäller mätning finns på respektive App Store.

	Var hittar jag denna mjukvara?	Windows dator	Android	Apple iOS
Leica DISTO™ sketch	Finns gratis på Webstore		●	●
Leica DISTO™ transfer Excel®	Finns gratis på Webstore		●	
Leica DISTO™ transfer Excel®, AutoCAD®	medlevereras resp hämta på www.disto.com	●		

Leica DISTO™ serien i översikt

Tekniska data



NYHET



Tekniska data	D210	X310	D3a BT	D510	D810 touch
Typ. Mätnoggrannhet	± 1,0mm	± 1,0mm	± 1,0mm	± 1,0mm	± 1,0mm
Räckvidd	0,05 upp till 80m	0,05 upp till 120m	0,05 upp till 100m	0,05 upp till 200m	0,05 upp till 200m
Mätenheter	m, ft, in	m, ft, in	m, ft, in	m, ft, in	m, ft, in
Power Range Technology™	●	●	●	●	●
Avstånd i m	10, 50, 100m	10, 50, 100m	10, 50, 100m	10, 50, 100m	10, 50, 100m
Ø laserpunkt i mm	6, 30, 60mm	6, 30, 60mm	6, 30, 60mm	6, 30, 60mm	6, 30, 60mm
Lutningssensor mätområde	–	360°	± 45°	360°	360°
Noggrannhet till laserstråle	–	±0,2°	±0,3°	±0,2°	-0,1° / +0,2°
Noggrannhet till instrument	–	±0,2°	±0,3°	±0,2°	±0,1°
Enheter i lutningssensor	–	0,0°, 0,0%	0,0°, 0,0%	0,0°, 0,00%, mm/m, in/ft	0,0°, 0,00%, mm/m, in/ft
Digital målsökare med 4 x zoom	–	–	–	●	●
Översiktscamera	–	–	–	–	●
Filformat foto	–	–	–	–	.jpg
Minne	10 resultat	20 displayer	20 displayer	30 displayer	30 displayer
Självutlösare (timer)	–	●	●	●	●
Displaybelysning	●	●	●	●	●
Gratis mjukvara för Windows	–	–	●	–	●
Gratis app	–	–	Android	iOS/Android	iOS/Android
Datagränssnitt*	–	–	Bluetooth® 2.1	Bluetooth® SMART	Bluetooth® SMART
Mätningar per batterisats	upp till 5000	upp till 5000	upp till 5000**	upp till 5000**	upp till 4000**
Multifunktionellt bakstycke	●	●	●	●	●
Stativgänga	–	●	●	●	●
Batterier	Typ AAA 2 x 1,5V	Typ AAA 2 x 1,5V	Typ AAA 2 x 1,5V	Typ AA 2 x 1,5V	Li-ion batteri
Laddningstid	–	–	–	–	4h
Skyddsklass	IP 54	IP 65	IP 54	IP 65	IP 54
Mått	114 x 50 x 27 mm	122 x 55 x 31 mm	127 x 49 x 27,3 mm	143 x 58 x 29 mm	164 x 61 x 31 mm
Vikt med batterier	126 g	155 g	150 g	198 g	238 g

*) Systemkrav och mer information finns på www.disto.com

***) reducerad vid användning av Bluetooth®



Laserklass 2
Enligt IEC 60825-1

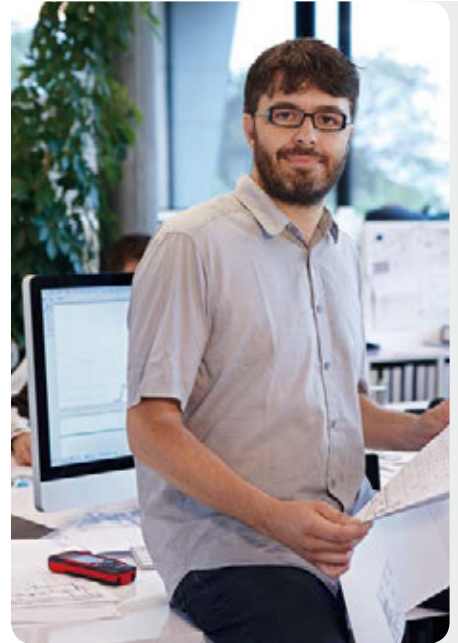
Illustrationer, beskrivningar och tekniska data är icke bindande; ändringar förbehålles.
Tryckt i Schweiz. Copyright Leica Geosystems AG, Heerbrugg, Schweiz 2013



Jürgen Vallaster (byggnadsarbetare)
"Tack vare Leica DISTO™ X310 med integrerad lutningssensor kan jag klara många olika mätsituationer. Det är anmärkningsvärt hur robust den är."



Jakob Galehr (byggnadsingenjör)
"Målsökaren i Leica DISTO™ D510 är absolut super. Nu ser jag var jag mäter, även i solsken. Jag jobbar aldrig utan min DISTO™."



Patrick Wiesner (arkitekt)
"Leica DISTO™ D810 touch är äntligen en laseravståndsmätare som inte bara mäter utan även kan dokumentera alla resultat i ett fotografi. Helt enkelt genialt."

Din återförsäljare