

148.5*210 mm

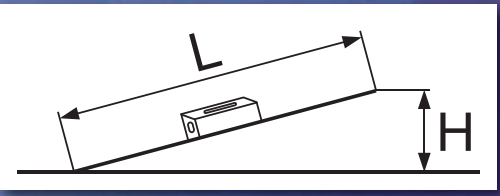

LiMIT Bruksanvisning/Manual

Maskinvattenpass

NOGGRANNHET ANVÄNDNING ± 25 % av skalvärdet. Tillverkad enligt DIN 877/2276. Rengör ytorna före användning. 1 skalstreck = mm/m lutning H / L. Se bild. Om det är stora temperaturskillnader mellan vattenpassets förvaringsplats och platsen för användning vänta 2 timmar.

KONTROLL Placera vattenpasset på ett stabilt och plant underlag. Notera bubblans position när den har stabiliserats. Vrid vattenpasset 180° och var noga med att passet placeras på samma plats. Avläs bubblans position på nytt. Bubblans position bör inte skilja mer än halv gradering.

JUSTERING Tag bort den svarta skyddshylsan på passets ände. Se bild. Skall bubblan flyttas i riktning ifrån justermutterna skall de båda justermutterna vridas medurs. Använd bifogad haknyckeln. En vridrörelse på några grader medför att bubblan flyttar sig flera gradstreck. Justera och kontrollera tills passet är korrekt inställt. Kontrollera att båda muttrarna är mjukt ådragna. Vänta 2 timmar efter justering och kontrollera på nytt innan passet tas i bruk.



www.limit.se

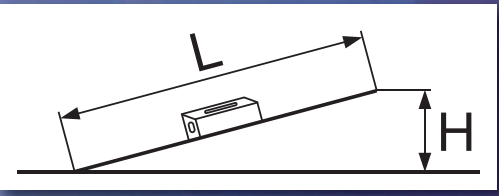

LiMIT Bruksanvisning/Manual

Precision Levels

ACCURACY USE ± 25 % of scale value. Criterion DIN 877/2276. Clean the surfaces before use. 1 scale value = mm/m leaning H / L. See photo. If difference in temperature between place to store level and place to use level wait 2 hours before use.

CONTROL Place the level on a stable and flat base which. Read the bubble position. Turn the level 180° and make sure the level is placed on same place. Read the bubble position again. The difference of the two positions should not be more than half a scale graduation.

ADJUSTMENT Remove the black lid on the side of the level. See photo. To move the bubble in direction from the adjusting screws, turn the screws clockwise. Use enclosed wrench. A few degrees movement of the screws move the bubble several scale graduations. Repeat control and adjustment until the level is correct. Check that both screws are gently locked. Wait 2 hours after adjustment and control again before use.



www.limit.se