

Käyttöohje



TruTool N 200 (2A1)
TruTool PN 200 (2A1)
TruTool PN 201 (2A1)

Sisällysluettelo

1	Turvallisuus	3
1.1	Yleiset turvaohjeet	3
1.2	Eriyisiä turvaohjeita nakertajista	3
2	Kuvaus	5
2.1	Käyttötarkoituksen mukainen käyttö	5
2.2	Tekniset tiedot	6
2.3	Symbolit	8
2.4	Melu ja värinä	9

1. Turvallisuus

1.1 Yleiset turvaohjeet

 **VAROITUS**



- Lue kaikki turvaohjeet ja ohjeet myös tästä lehtisestä.
- Laiminlyönnit turvaohjeiden ja ohjeiden noudattamisessa voivat johtaa sähköiskuun, tulipaloon ja/tai vakaviin loukkaantumisiin.
- Säilytä kaikki turvaohjeet ja ohjeet tulevaisuutta varten.

 **VAARA**

Sähköjännite! Hengenvaara sähköiskun takia!

- Ennen koneen jokaista huoltotoimenpidettä on pistoke irrotettava pistorasiasta.
- Ennen jokaista käyttöä on tarkastettava, ettei pistokkeissa, kaapelissa tai koneessa ole vaurioita.
- Koneita on säilytettävä kuivassa paikassa, eikä sitä saa käyttää kosteissa tiloissa.
- Jos sähkötyökalua käytetään ulkona, on asennettava vikavirtasuojajakytkin, jonka laukaisuvirta on maks. 30 mA.
- Käytä vain alkuperäisiä TRUMPF-varusteita.
- Liitosjohdon saa vaihtaa vain valmistaja tai hänen edustajansa.

 **VAROITUS**

Epäasianmukainen koneen käyttö!

- Työskenneltäessä on aina käytettävä suojalaseja, kuulosuojaa, suojakäsineitä ja työkenkiä.
- Pistokkeen saa kytkeä pistorasiaan vain silloin, kun kone on kytketty pois päältä. Käytön jälkeen on verkkopistoke irrotettava pistorasiasta.
- Koneita ei saa kantaa kaapelista.
- Huollot on annettava alan koulutuksen omaavien ammattilaisten korjattavaksi.

Ohje

Jos liitäntäjohto täytyy vaihtaa uuteen, vaihdon saa suorittaa valmistaja tai tämän valtuuttama edustaja turvallisuuden vaarantumisen välttämiseksi.

1.2 Erityisiä turvaohjeita nakertajista

 **VAROITUS**

Käsien loukkaantumisvaara!

- Työstöalueelle ei saa viedä käsiä.

 **VAROITUS**

Kuumat ja terävät lastut aiheuttavat loukkaantumisvaaran!
Lastuja työntyy suurella nopeudella ulos lastunpoistosta.

- Käytä lastupussia.
-

 **VAROITUS**

Asiantuntematon käsittely aiheuttaa loukkaantumisvaaran!

- Kun konetta käytetään, on aina varmistettava, että se on tukevasti paikallaan.
 - Älä koskaan koske työkaluun, kun kone käy.
 - Suuntaa kone työssä aina niin, että se on kehosta poispäin.
 - Älä koskaan käytä konetta niin, että se on ylösalaisin.
-

2. Kuvaus

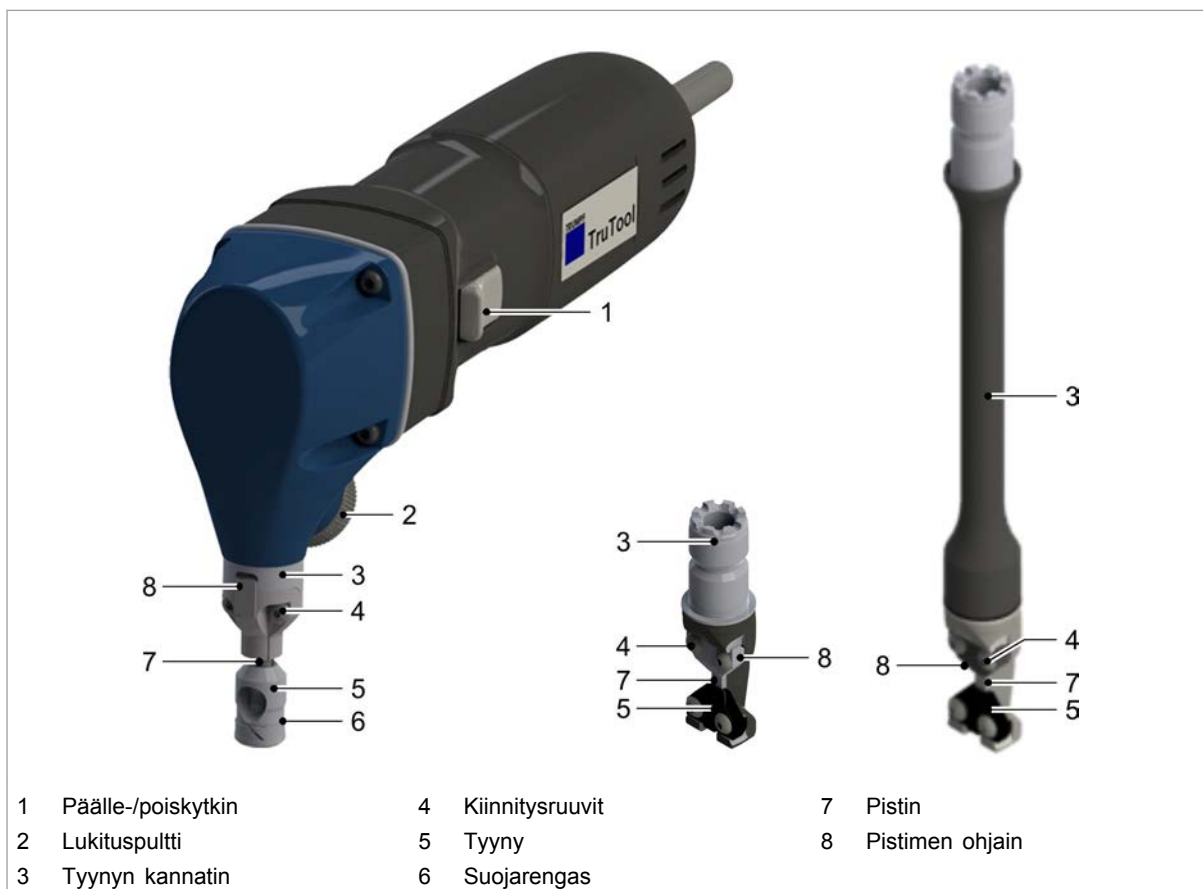


Fig. 66446

2.1 Käyttötarkoituksen mukainen käyttö

VAROITUS

Epäasianmukainen koneen käyttö!

- Koneetta saa käyttää vain sellaisiin töihin ja sellaisten materiaalien kanssa, jotka on mainittu kohdassa "Käyttötarkoituksen mukainen käyttö".

TRUMPF-nakertaja TruTool N 200 on sähkökäyttöinen käsityökalu ja se on tarkoitettu seuraaviin käyttötarkoituksiin:

- Levynmuotoisten teräksestä, alumiinista, kirjometallista ja muovista koostuvien meistettävien työkappaleiden leikkaamiseen.
- Putkien katkaisuun sekä aaltopellin työstämiseen.
- Suorien ja kaarevien ulkoreunojen ja sisäosien nakerrukseen.
- Piirrotuksen tai mallineen avulla nakerrukseen.

Ohjeita

- Koveran ylätyökalun ansiosta voidaan nakertajaa kääntää paikallaan ja työstöä jatkaa mihin suuntaan tahansa.
- Nakerrusmenetelmällä saadaan aikaan leikkuureunat ilman vääntymiä.

TRUMPF-profiilinakertaja TruTool PN 200 tai TruTool PN 201 on sähkökäyttöinen käsityökalu ja se on tarkoitettu seuraaviin käyttötarkoituksiin:





- Profiililevyjen kuten trapetsipellin, aaltopellin, kasettipellin ja kulmaprofiililistojen katkaisuun.
- Levynmuotoisten teräksestä, alumiinista, kirjometallista ja muovista koostuvien meistettävien työkappaleiden leikkaamiseen.
- Suorien ja kaarevien ulkoreunojen ja sisäosien nakerrukseen.
- Piirroituksen mukaan leikkaamiseen.

Ohje





Nakerrusmenetelmällä saadaan aikaan leikkuureunat ilman vääntymiä.

2.2 Tekniset tiedot

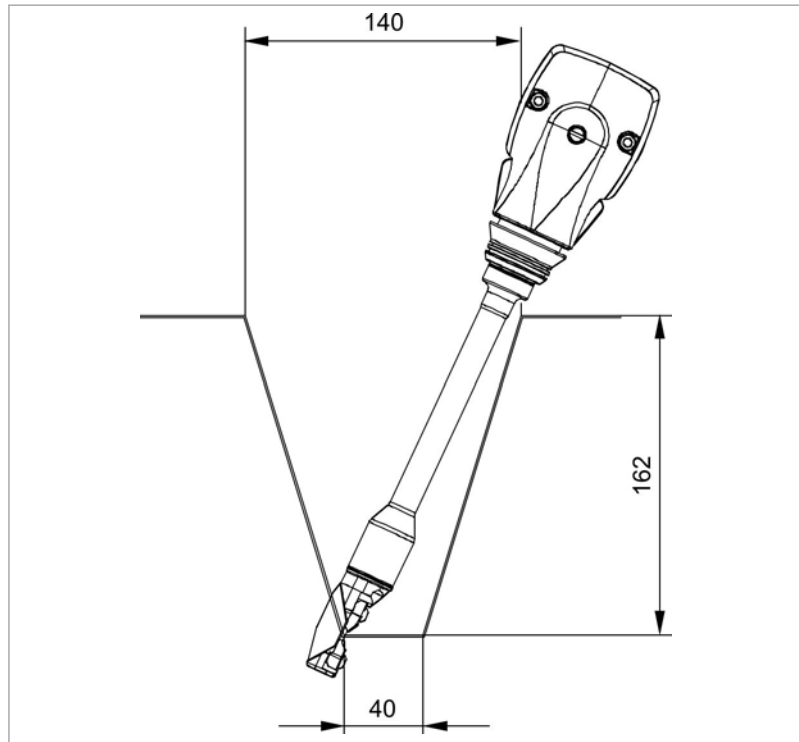
TruTool N 200 (2A1)	Muut maat			USA
Jännite	230 V	100 V	110 V	120 V
Taajuus	50 Hz	50/60 Hz	50 Hz	50/60 Hz
Sallittu materiaalin pak- suus: teräs enintään 400 N/mm ²	2.0 mm	2.0 mm	2.0 mm	0.08 in
Sallittu materiaalin pak- suus: teräs enintään 600 N/mm ²	1.5 mm	1.5 mm	1.5 mm	0.06 in
Sallittu materiaalin pak- suus: teräs enintään 800 N/mm ²	1.0 mm	1.0 mm	1.0 mm	0.039 in
Sallittu materiaalin pak- suus: alumiini enintään 250 N/mm ²	2.5 mm	2.5 mm	2.5 mm	0.1 in
Työnopeus	1.7 m/min	1.4 m/min	1.6 m/min	5.6 ft/min
Nimellisottoteho	550 W	500 W	500 W	500 W
Iskuluku joutokäynnillä	2100/min	2100/min	2100/min	2100/min
Alkureiän läpimitta	17 mm	17 mm	17 mm	0.67 in
Pienen säde kaarteisissa leikkauksissa	4.0 mm	4.0 mm	4.0 mm	0.16 in
Leikkausuraleveys	8.0 mm	8.0 mm	8.0 mm	0.315 in

TruTool N 200 (2A1)	Muut maat			USA
Paino	1.8 kg	1.8 kg	1.8 kg	4.0 lbs
Suojaluokka	II / 	II / 	II / 	II / 

Tab. 1

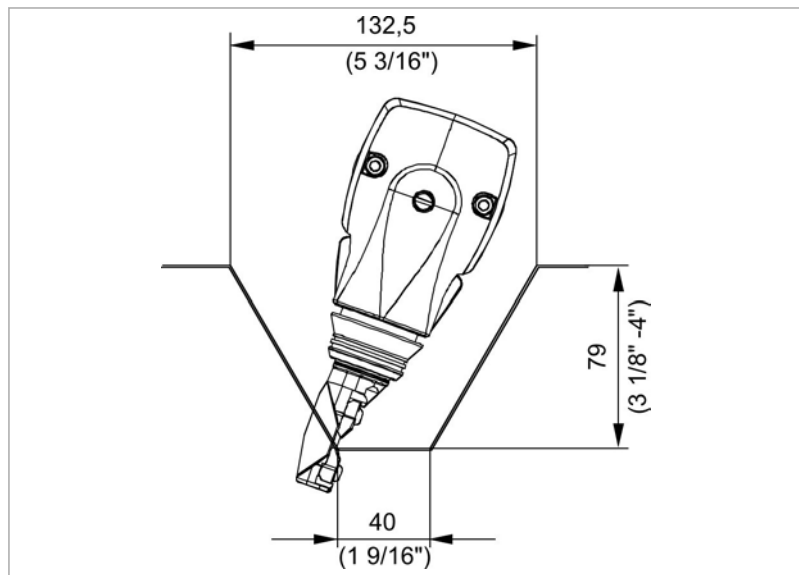
TruTool PN 200 (2A1) TruTool PN 201 (2A1)	Muut maat			USA
Jännite	230 V	100 V	110 V	120 V
Taajuus	50/60 Hz	50/60 Hz	50 Hz	50/60 Hz
Sallittu materiaalin pak- suus: teräs enintään 400 N/mm ²	2.0 mm	2.0 mm	2.0 mm	0.079 in / 14 Ga
Sallittu materiaalin pak- suus: teräs enintään 600 N/mm ²	1.5 mm	1.5 mm	1.5 mm	0.06 in / 16 Ga
Sallittu materiaalin pak- suus: teräs enintään 800 N/mm ²	1.0 mm	1.0 mm	1.0 mm	0.039 in / 20 Ga
Sallittu materiaalin pak- suus: alumiini enintään 250 N/mm ²	3.0 mm	3.0 mm	3.0 mm	0.126 in / 11 Ga
Työnopeus TruTool PN 200 (2A1) TruTool PN 201 (2A1)	2.1 m/min 2.2 m/min	1.9 m/min 1.8 m/min	2.1 m/min 2.0 m/min	7.2 m/min 6.9 ft/min
Nimellisottoteho	550 W	500 W	500 W	500 W
Iskuluku joutokäynnillä	2100/min	2100/min	2100/min	2100/min
Alkureiän läpimitta	24 mm	24 mm	24 mm	0.94 in
Säde	vähintään 50 mm	vähintään 50 mm	vähintään 50 mm	min. 2.0 in
Leikkausuraleveys	5.0 mm	5.0 mm	5.0 mm	0.2 in
Paino TruTool PN 200 (2A1) TruTool PN 201 (2A1)	1.8 kg 2.0 kg	1.8 kg 2.0 kg	1.8 kg 2.0 kg	4.0 lbs 4.4 lbs
Suojaluokka	II / 	II / 	II / 	II / 

Tab. 2



TruTool PN 201 profiilelevyssä

Fig. 25947





TruTool PN 200 profiilelevyssä

Fig. 25948

2.3 Symbolit

Ohje

Seuraavat symbolit ovat tärkeitä käyttöohjeen lukemisen ja sen ymmärtämisen kannalta. Symbolien oikea tulkinta auttaa käyttämään konetta paremmin ja turvallisemmin.

Symboli	Nimi	Kuvaus
	Lue käyttöohje	Ennen koneen käyttöönottoa täytyy käyttöohje ja turvaohjeet lukea täydellisesti. Niissä olevia ohjeita on noudatettava tarkasti.
	Suojaluokka II	Kaksinkertaisesti eristetty työkalu.
	Vaihtovirta	Virran tyyppi tai ominaisuus
V	voltti	Jännite
A	ampeeri	Virta, virranotto
Hz	hertsi	Taajuus (värähtely sekunnissa)
W	watti	Teho, tehonkulutus
mm	millimetri	Mitat esim.: materiaalipaksuus, viisteen pituus
in	tuuma	Mitat esim.: materiaalipaksuus, viisteen pituus
n_o	Joutokäyntinopeus	Joutokäyntinopeus ilman kuormaa
.../min	Kierrosta/iskua minuutissa	Käyntinopeus, iskuluku minuutissa

Tab. 3

2.4 Melu ja värinä

VAROITUS

Melupäästöarvo voi ylittyä!

- Käytä kuulosuojaimia.

VAROITUS

Värähtelyemissioarvo voi ylittyä!

- Valitse työkalut oikein ja vaihda ne ajoissa, jos ne ovat kulu-neita.
- Huollot on annettava alan koulutuksen omaavien ammatti-laisten korjattavaksi.
- Määrää ylimääräisiä turvatoimenpiteitä, jotka suojaavat koneenkäyttäjää värähtelyvaikutuksilta (esim. käsien lämpimänä pitäminen ja työn kulun järjestäminen, työstö normaaliilla syöttönopeudella).

Ohjeita

- Ilmoitettu värähtelyemissioarvo on mitattu normitetulla tarkastusmenetelmällä ja sitä voidaan käyttää sähkötyökalujen vertaamiseen .
- Ilmoitettua värähtelyemissioarvoa voidaan käyttää myös värähtelytason tilapäiseen arviointiin.
- Aikoina, joina kone on kytketty pois päältä tai on käynnissä, mutta sitä ei käytetä, voivat laskea värähtelytason koko työaikana huomattavasti.
- Niitä aikoja ei tarvitse laskea mukaan, jolloin kone työskentelee itsenäisesti omalla käyttölaitteellaan.

Mittausarvon nimitys	Yksikkö	Arvo normin EN 60745 mukaan
Värähtelyemissioarvo a_h (kolmen suunnan vektorisumma)	m/s^2	5.2 (TruTool N 200) 7.3 (TruTool PN 200) 5.9 (TruTool PN 201)
Värähtelyemissioarvon epävarmuustekijä K	m/s^2	1.5
A-arvioitu äänenpainetaso L_{PA} tyypillisesti	dB (A)	80
A-arvioitu äänenpainetaso L_{WA} tyypillisesti	dB (A)	91
Ääniemissioarvojen epävarmuustekijä K	dB	3

Tab. 4