

RIDGID®

1390M



Read instructions before operating

Vor Inbetriebnahme lesen Sie bitte die
Gebrauchsanleitung

Lisez le mode d'emploi avant
toute utilisation

Lees de instructies vóór ingebruikname

Leggere le istruzioni prima dell'uso

Lea estas instrucciones antes de utilizar
la máquina

Leia as instruções antes de
fazer funcionar

Läs instruktionerna före användning

Læs betjeningsvejledningen Før brug

Lue käyttöohheet ennen käyttöä

Operating instructions

Fitting the cutting dies

- (1) Fit the cutting dies as shown in Fig 1 for the size of rod to be cut.
- (2) Note the position of the "L" and "R" dies and verify that the mark is showing.
- (3) Screw lightly in position using hex key wrench supplied.
- (4) Using the correct diameter of threaded rod, check the alignment of the cutting dies and adjust as required.
- (5) Tighten screws with hex key.

Cutting

- (1) Fully open handle
- (2) Align threaded rod in cutting dies.
- (3) Check that both screw pitches are correctly aligned and close handle completely in one movement.

Note:

To minimise the handle force required, the cut is made in 2 stages. The handle resistance will decrease after the first step and will increase again during the second stage.

Do not stop the cutting action and use one handle stroke to cover both stages

Gebrauchsanleitung

Einpassen der Schneidstähle

- (1) Montieren Sie die Schneidstähle wie in Bild 1 gezeigt entsprechend der Länge des zu schneidenden Stifts.
- (2) Merken Sie sich die Positionen der linken (L) und rechten (R) Schneidstähle und stellen Sie sicher, daß die Markierung sichtbar ist.
- (3) Ziehen Sie die Schrauben leicht mit dem beigefügten Sechskantschlüssel an.
- (4) Um den richtigen Durchmesser des Gewindestifts zu erzielen, prüfen Sie die Ausrichtung der Schneidstähle und justieren Sie entsprechend.
- (5) Ziehen Sie die Schrauben mit dem Sechskantschlüssel vollends an.

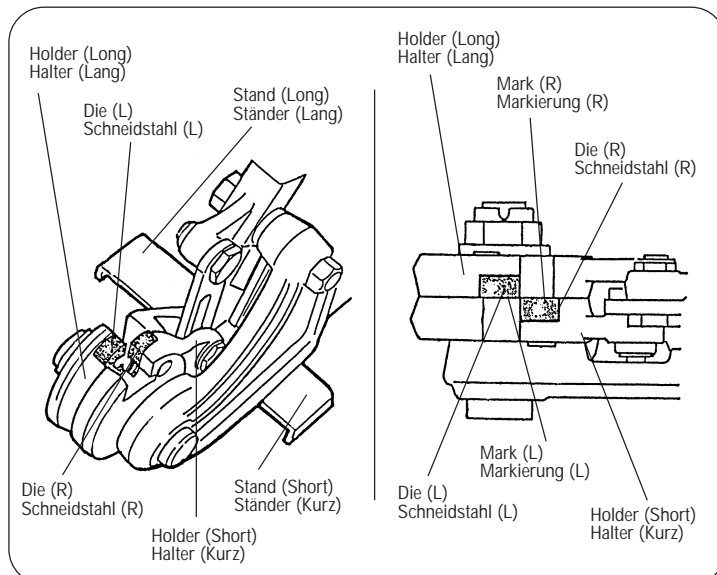
Schneiden

- (1) Öffnen Sie die Halter ganz.
- (2) Passen Sie den Gewindestift in die Schneidstähle ein.
- (3) Prüfen Sie, ob beide Gewindeabstände richtig eingestellt sind, und schliessen Sie die Halter in einer Bewegung.

Bemerkung

Um die erforderliche Kraft für die Halter zu minimieren, wird der Schneidevorgang in 2 Stufen durchgeführt. Der Widerstand der Halter wird nach dem ersten Schritt geringer und in der zweiten Stufe wieder grösser.

Stoppen Sie nicht den Schneidevorgang und benutzen Sie eine Haltereinstellung für beide Stufen.



Mode d'emploi

Montage des outils de coupe

- (1) Monter les outils de coupe comme indiqué au schéma 1 en fonction de la dimension de la tige à couper.
- (2) Tenir compte de la position des outils "L" et "R" et vérifier que la marque soit visible.
- (3) Visser légèrement en position à l'aide de la clé mâle à vis disponible.
- (4) Utiliser le diamètre correct de la tige fileté, vérifier l'alignement des outils de coupe et ajuster selon le cas.
- (5) Visser les vis avec la clé mâle.

Coupe

- (1) Ouvrir complètement la poignée.
- (2) Placer la tige fileté dans les outils de coupe.
- (3) Vérifier que les deux pas de vis soient correctement alignés et fermer complètement la poignée d'un seul mouvement.

Note:

Pour limiter la force requise de la poignée, la coupe s'effectue en deux étapes. La résistance de la poignée diminuera après la première étape et augmentera à nouveau durant la seconde étape.

Ne pas arrêter l'action de coupe et n'effectuer qu'un seul mouvement de la poignée pour les deux étapes.

Gebruiksaanwijzing

Het vervangen van de snijkussens

- (1) Plaats de snijkussens overeenkomstig de te snijden diameter draadstang zoals in figuur 1
- (2) Zorg ervoor dat de snijkussens "L" en "R" correct geplaatst zijn: de markering dient zichtbaar te zijn.
- (3) Draai de moer zachtjes aan met de bijgeleverde zeskantsleutel.
- (4) Verifieer de correcte plaatsing van de snijkussens aan de hand van een draadstang met overeenkomstige diameter.
- (5) Draai de schroeven verder aan.

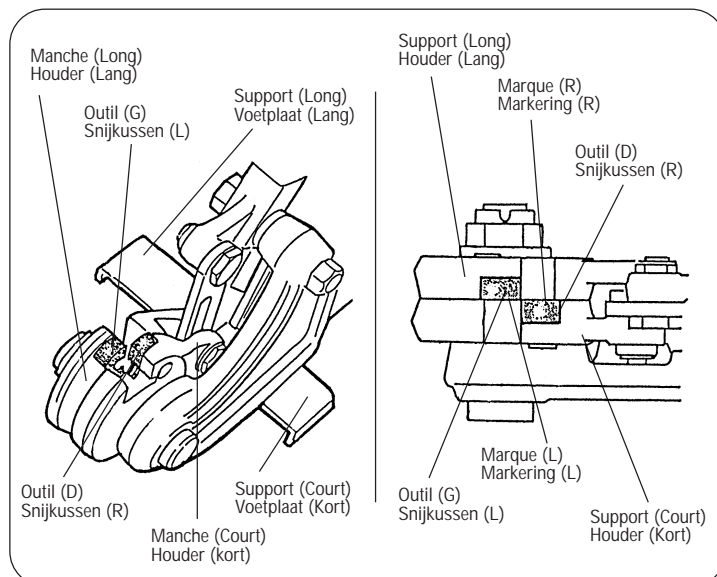
Het snijden

- (1) Open de handgrepen volledig
- (2) Plaats de te snijden draadstang tussen de snijkussens
- (3) Verzeker er u van dat de stang correct tussen de snijkussens geplaatst is en sluit de handgreep volledig in Eén beweging.

Noteer:

Om de benodigde kracht te minimaliseren wordt de snijbeweging in twee stappen uitgevoerd. De weerstand op de handgreep zal verminderen aan het einde van het eerste deel van de snijbeweging en opnieuw verhogen tijdens het tweede.

Snij de stang in één beweging door: onderbreek de snijbeweging niet.



Manuale d'istruzioni

L'inserimento delle lame

- (1) Inserite le lame, come indicato nella Fig. 1, della relativa al diametro del tondino da tagliare.
- (2) Controllate la posizione delle lame "L" e "R" e verificate che la tacca sia visibile.
- (3) Per modificarne leggermente la posizione, utilizzate la chiave esagonale in dotazione.
- (4) Utilizzando il diametro corretto di tondino filettato, controllate che le lame siano allineate e regolate se necessario.
- (5) Fissare le viti con la chiave esagonale.

Il taglio

- (1) Aprite completamente la leva.
- (2) Allineate i filetti del tondino gra le lame di taglio.
- (3) Verificate di aver allineato correttamente entrambe le scanature del filetto e serrate la leva completamente, con un unico movimento.

Nota

L'azione del taglio verrà effettuata a due stadi, al fine di ridurre la forza necessaria sulla leva. La resistenza della leva diminuirà dopo la prima fase, per aumentare nuovamente durante la seconda fase.

No interrompete l'operazione di taglio ed effettuate la chiusura della leva con un solo movimento per completare le due fasi.

Instrucciones de funcionamiento

Montaje de las herramientas de corte

- (1) Fije las herramientas de corte como se indica en la Fig. 1 según la dimensión de la varilla que se va cortar.
- (2) Observe la posición de las herramientas "L" y "R", y verifique que la marca esté visible.
- (3) Apriete ligeramente en la posición utilizando la llave hex suministrada.
- (4) Utilice el diámetro exacto de la varilla roscada, verifique el alineamiento de las herramientas de corte y haga los ajustes necesarios.
- (5) Apriete los tornillos con la llave hex.

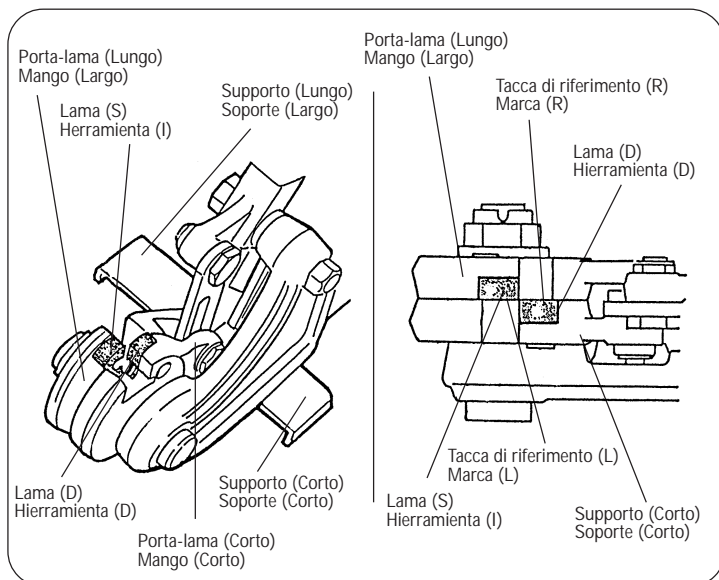
Corte

- (1) Abra totalmente el mango
- (2) Ponga la varilla roscada en las herramientas de corte.
- (3) Verifique que los pasos de los tornillos estén correctamente alineados, cierre completamente el mango con uno solo movimiento.

Observación

Para disminuir el esfuerzo exigido al mango, el corte debe hacerse en dos etapas. La resistencia del mango disminuirá después de la primera etapa y aumentará otra vez en la segunda etapa.

No interrumpa la acción de corte y utilice un solo movimiento del mango para las dos etapas.



Instruções de funcionamento

Montagem das ferramentas de corte

- (1) Montar as ferramentas de corte como indicado na Fig. 1 em função da dimensão da vareta a cortar.
- (2) Considerar a posição das ferramentas "L" e "R" e verificar que a marca esteja visível.
- (3) Apertar ligeiramente na posição com uma chave hex disponível.
- (4) Utilizar o diâmetro correcto da vareta roscada, verificar o alinhamento das ferramentas de corte e ajustar segundo as exigências.
- (5) Apertar o parafuso com uma chave hex.

Corte

- (1) Abra totalmente o cabo.
- (2) Coloque a vareta roscada nas ferramentas de corte.
- (3) Verificar que os passos dos parafusos estão correctamente alinhados e feche totalmente o cabo com um único movimento.

Nota

Para limitar a força exigida ao cabo, o corte deve efectuar-se em duas fases. A resistência do cabo diminui após a primeira fase e aumentará novamente durante a segunda fase.

Não interrompa a acção de corte, faça um movimento único no cabo para as duas fases.

Betjeningsvejledning

Montering af skærebekkerne

- (1) Anbring bakkerne som vist på fig. 1 for den størrelse gevindstang der skal klippes.
- (2) Notér placeringen af "L" og "R" bakkerne, og kontroller at mærket kan ses.
- (3) Skru bakkerne løst på plads med den medleverede unbraco-nøgle.
- (4) Anvend korrekt størrelse gevindstang, kontroller at bakkerne er anbragt korrekt og justér hvis nødvendigt.
- (5) Fæstgør skruerne med unbraco-nøglen.

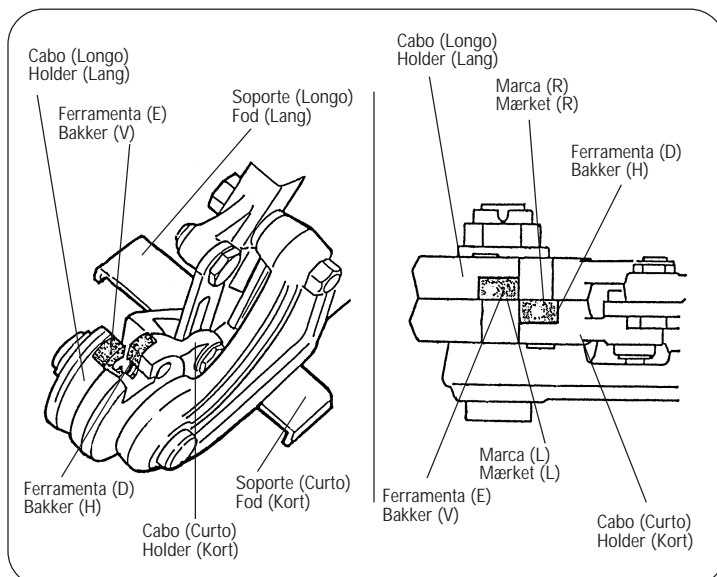
Betjening

- (1) Løft håndtaget helt op.
- (2) Ilæg gevindstangen.
- (3) Kontroller at gevindene passer rigtigt og skær stangen over ved at lukke håndtaget med én bevægelse.

OBS

For at minimere brugen af håndkraft foretages overskæringen i 2 trin. Modstanden vil mindskes efter første trin og forøges i andet trin.

Afbryd ikke overlippingen, men anvend én bevægelse af håndtaget for overlippingen.



Instruktion

Montering av kap-skär

- (1) Placera kap-skären som visas i fig. 1 för rätt storlek av stång som skall kapas.
- (2) Notera placeringen av "L" och "R" skären, och kontrollera att markeringarna syns.
- (3) Skruva fast kap-skären löst i rätt position. Använd bifogad sex-kantnyckel.
- (4) Använd korrekt dimension av gängad stång. Kontrollera passningen av kap-skären och justera skären vid behov.
- (5) Skruva fast kap-skären ordentligt med sex-kantnyckeln.

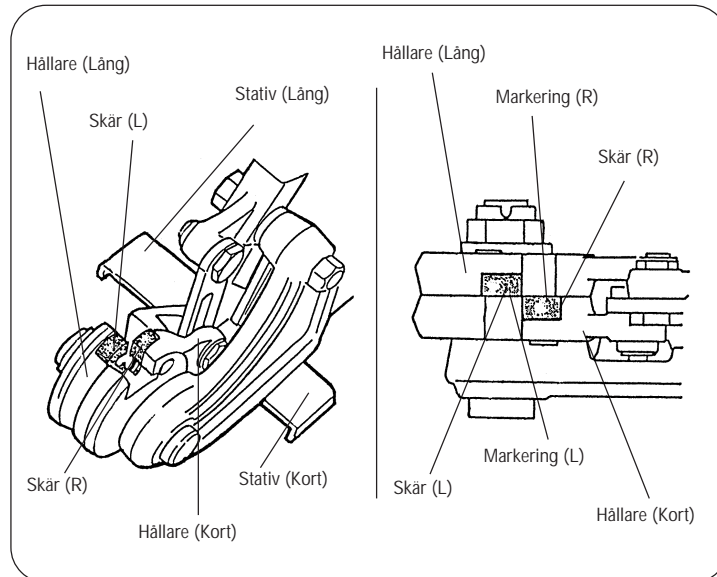
Kapning

- (1) Öppna kapen fullt.
- (2) Passa in den gängade stången i kap-skären.
- (3) Kontrollera att gängerna passar korrekt och kapa stången i ett moment.

Observera

För att minimera nödvändig handkraft är kapen konstruerad så att kapningen sker i två steg. Monståndet i handtaget kommer att minska efter förtsa sterget, och kommer att öka igen i andra steget.

Avbryt inte kapningen mellan dessa steg, utan fullfölj rörelsen med handtaget över båda stegen.



Cat. No.	Description
20271	1390M with 8mm Dies
58406	Set of 6mm Dies
57116	Set of 8mm Dies
57126	Set of 10mm Dies