

# TH100

# 697.68257

01E

**For the home: Mount track to wall or door with 1" (25 mm) screws provided. For hollow walls or doors, use appropriate anchors.**

*Pour la maison: Fixez le rail à un mur ou à une porte en utilisant les vis de 1" (25 mm) qui sont fournies. Pour des murs ou des portes qui ne sont pas pleins, utilisez les chevilles qui conviennent.*

En la casa: monte el riel sobre la pared o puerta con los tornillos de 1 pulgada (25 mm) suministrados. En paredes o puertas huecas use el anclaje apropiado.  
Für Ihr Heim: Schiene mit mitgelieferten 1" (25 mm) Schrauben an der Wand oder Tür befestigen. Bei hohlen Wänden oder Türen entsprechende Anker benutzen.

**For Metal storage building: Drill 1/4" (6 mm) dia. holes to match position of smaller holes in track. Mount track with 3/8" (10 mm) long screws from outside of building.**

*Pour un abri de stockage métallique, percez des trous de 1/4" (6 mm) de diamètre correspondant au plus petit trou du rail. Fixez celui-ci avec des vis de 3/8" (10 mm) de long, depuis l'extérieur de l'abri.*

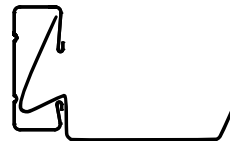
En casetas metálicas para almacenaje: taladre agujeros de 1/4 de pulgada (6 mm) que coincidan con la posición de los agujeros pequeños en el riel. Monte el riel con tornillos de 3/8 de pulgada (10 mm) desde el exterior de la caseta.

Bei Metall-Lagerschuppen: Bohrungen mit 1/4" (6 mm) Durchmesser bohren, um die Position den kleineren Bohrungen in der Schiene anzupassen. Schiene mit 3/8" (10 mm) langen Schrauben von der Außenseite des Gebäudes befestigen.

**Slide hooks into track as shown.**

*Glissez les crochets dans le rail comme indiqué sur le schéma.*

Deslice los ganchos en el riel como se indica.  
Haken auf die Schiene schieben (siehe Abbildung).

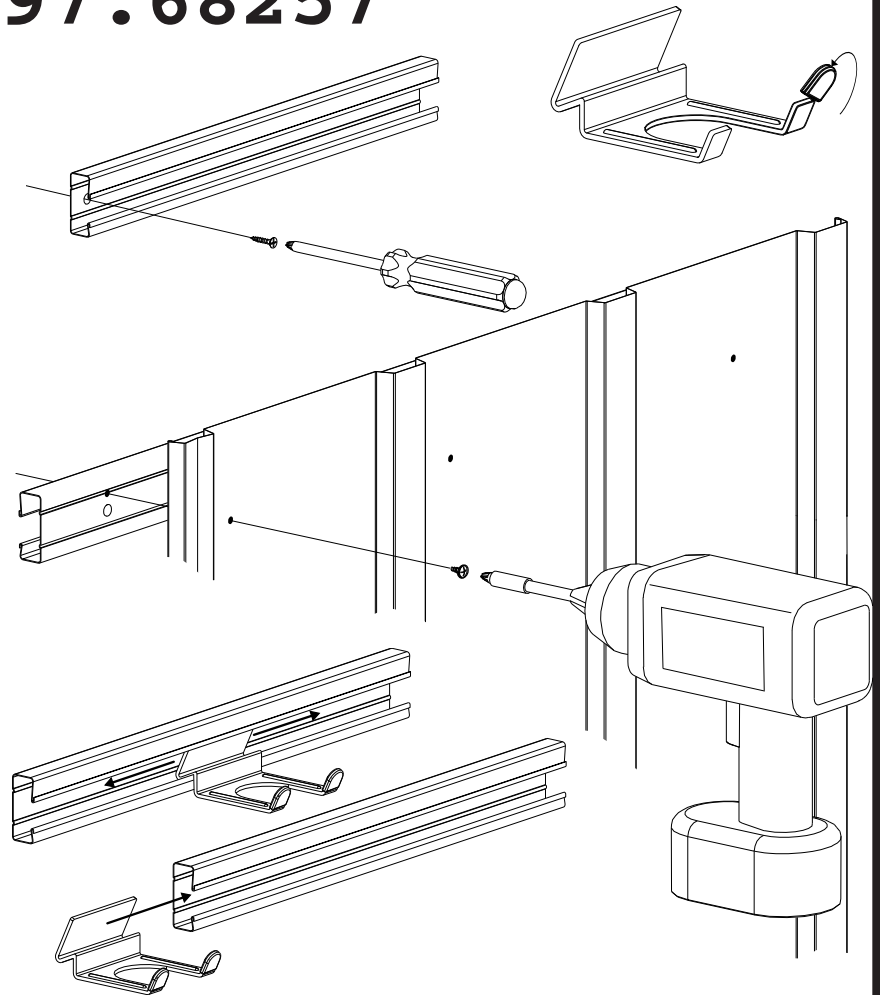


**Once in track, hooks slide freely to desired locations.**

*Une fois que les crochets sont glissés dans le rail, ils peuvent être déplacés sans difficulté jusqu'à l'emplacement souhaité.*

Una vez dentro del riel, el gancho se puede deslizar libremente a la ubicación deseada.

Nachdem sich die Haken in der Schiene befinden, lassen sich diese frei an die gewünschten Stellen schieben.



## CONTENTS

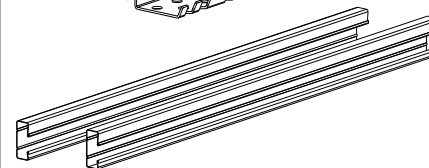
contenu  
contenido  
Inhalt



(10)



(10)



(14)

