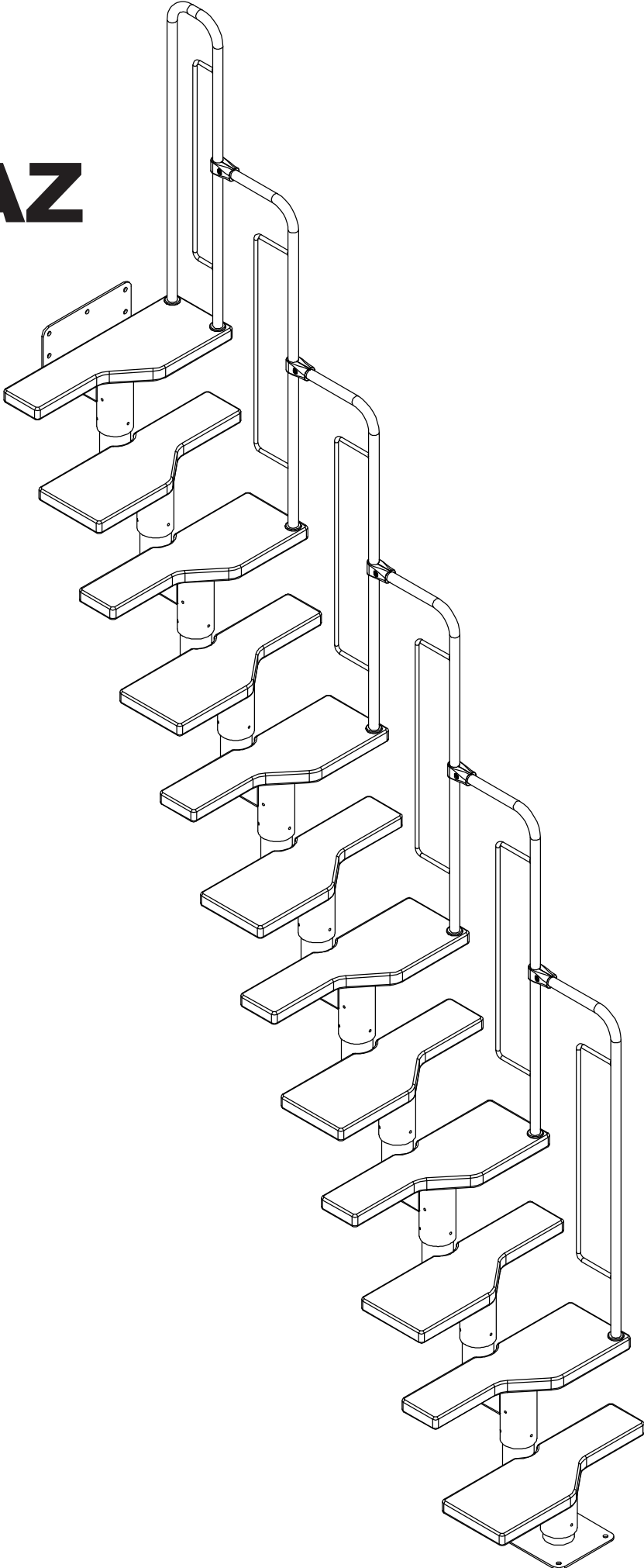
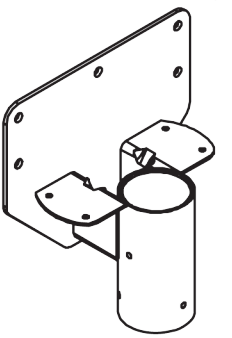
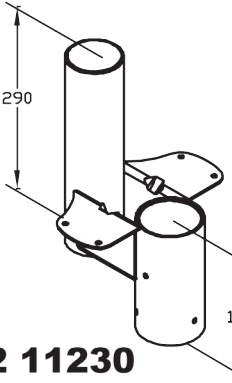
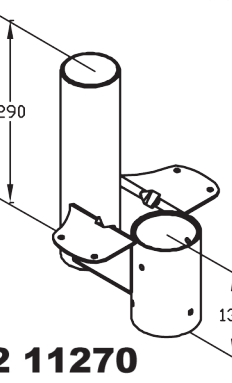
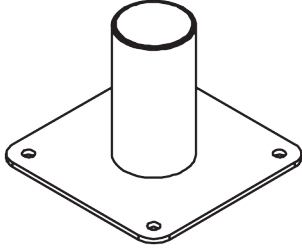
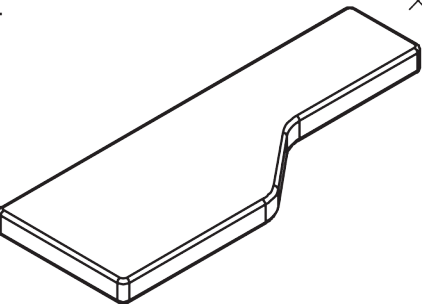
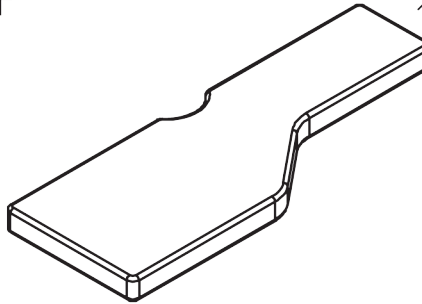
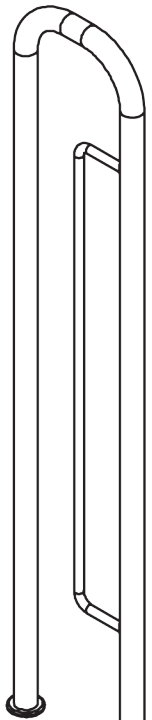

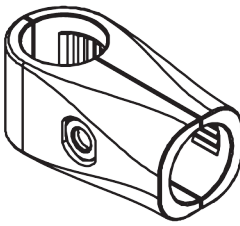
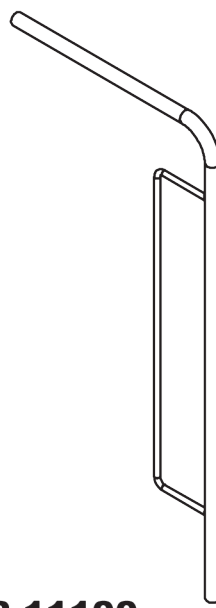

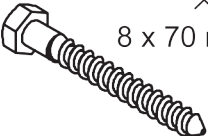
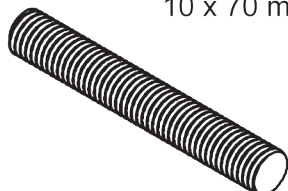


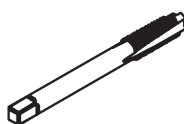





GRAZ



<p>A $\times 1$</p>  <p>K2 11240</p>	<p>B $\times 10$</p>  <p>290</p> <p>170</p> <p>K2 11230</p>	<p>C $\times 1$</p>  <p>290</p> <p>135</p> <p>K2 11270</p>	<p>D $\times 1$</p>  <p>K2 11250</p>	
<p>E $\times 1$</p>  <p>K1 11010</p>	<p>F $\times 11$</p>  <p>K1 11020</p>	<p>G $\times 1$</p>  <p>K2 11110</p>		
<p>Q $\times 48$ 6 x 30 mm</p>  <p>K3 06030</p>	<p>I $\times 5$</p>  <p>K2 11310</p>	<p>H $\times 5$</p>  <p>K2 11100</p>	<p>J $\times 7$</p>  <p>K3 03010</p>	
<p>P $\times 9$ 8 x 70 mm</p>  <p>K3 06015</p>	<p>M $\times 7$ 10 x 70 mm</p>  <p>K3 07008</p>	<p>K $\times 9$</p>  <p>K3 04028</p>		
<p>O $\times 9$ 10 x 60 mm</p>  <p>K3 08004</p>	<p>T $\times 1$</p>  <p>K3 10010</p>	<p>N $\times 60$</p>  <p>K3 05003</p>	<p>L $\times 7$</p>  <p>K3 04030</p>	
<p>R/S $\times 1 / \times 1$</p>  <p>K3-10004 / K3-10006</p>				

FØR MONTAGEN

VIGTIGT

Før montagen påbegyndes, udregnes den nøjagtige stigningshøjde pr. trin. Denne finder De frem til ved at dele etagehøjden (overkant gulv til overkant gulv) med antal stigninger. Antal stigninger er antal trin + 1.

Antal stigninger	Antal trin: 1 mindre end antal stigninger	Udladning ved ligeløb [cm]	Etagehøjde: Minimum til maximum
12	11	160	222 – 270
13	12	173	240 – 292

BB =

Eksempel: Overkant gulv til overkant gulv = 263 cm. 12 Stigninger (=11 trin + 1)
 $263 \text{ cm} : 12 = 21,91 \text{ cm}$. Dette er Deres stigningshøjde pr. trin.

Åbningen i loftet bør ikke være under 130 cm for ligeløb, hvis det skal være behageligt at gå op ad trappen. Mulig stigningshøjde: 18,5 cm til 22,5 cm.

MONTAGE

AA =

Trin-overelement

Mål fra overkanten af loftdækket den udregnede stigningshøjde plus en trintykkelse (eksempel: trintykkelse 3,5 cm, den udregnede stigningshøjde 21,91 cm + 3,5 cm = 25,41 cm).

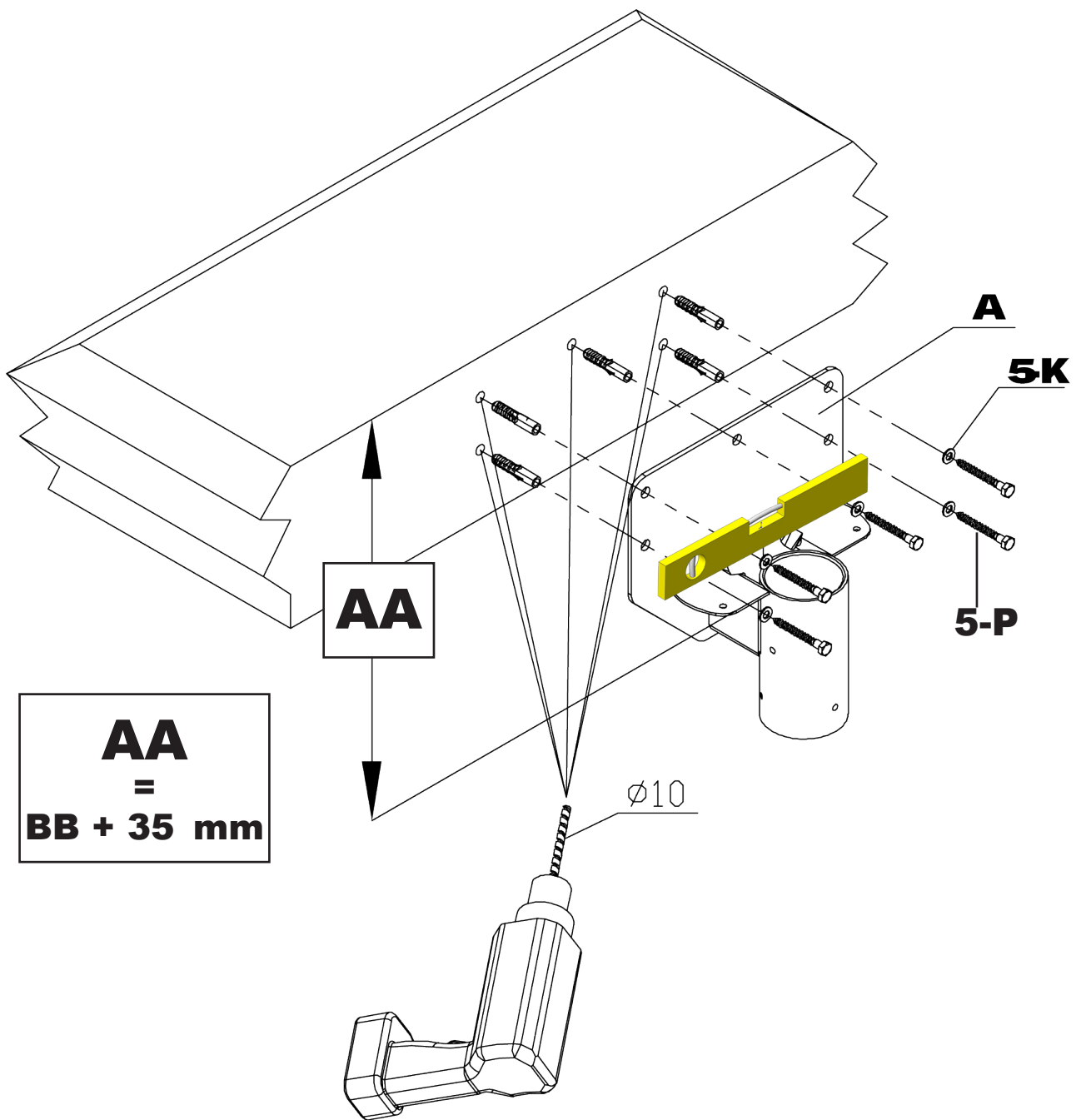
Dette er montagehøjden for overkanten af trinbæringen på overelementet.

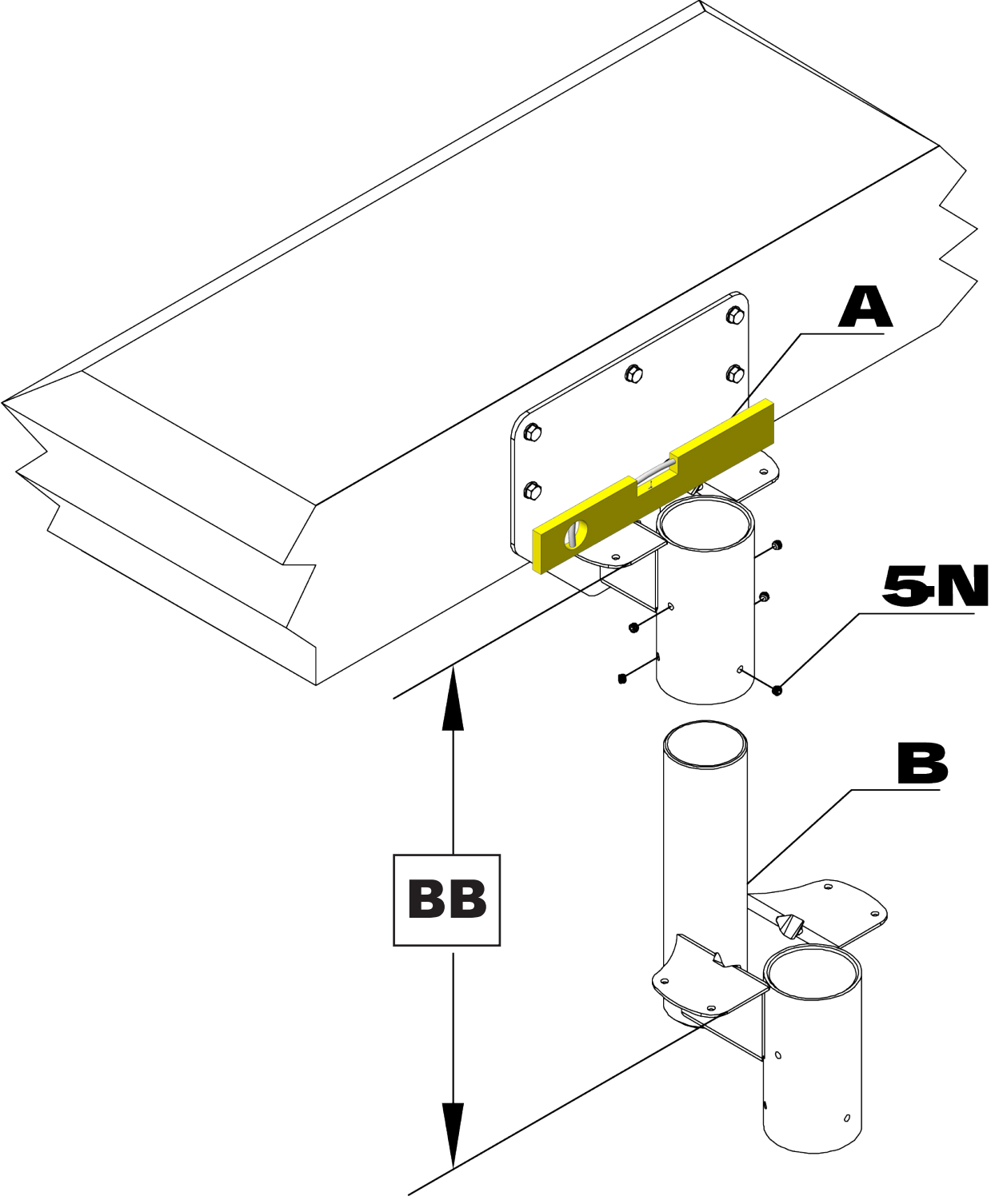
Se venligst på side 4: BB er den udregnede stigningshøjde, f.eks. 21,91 cm.

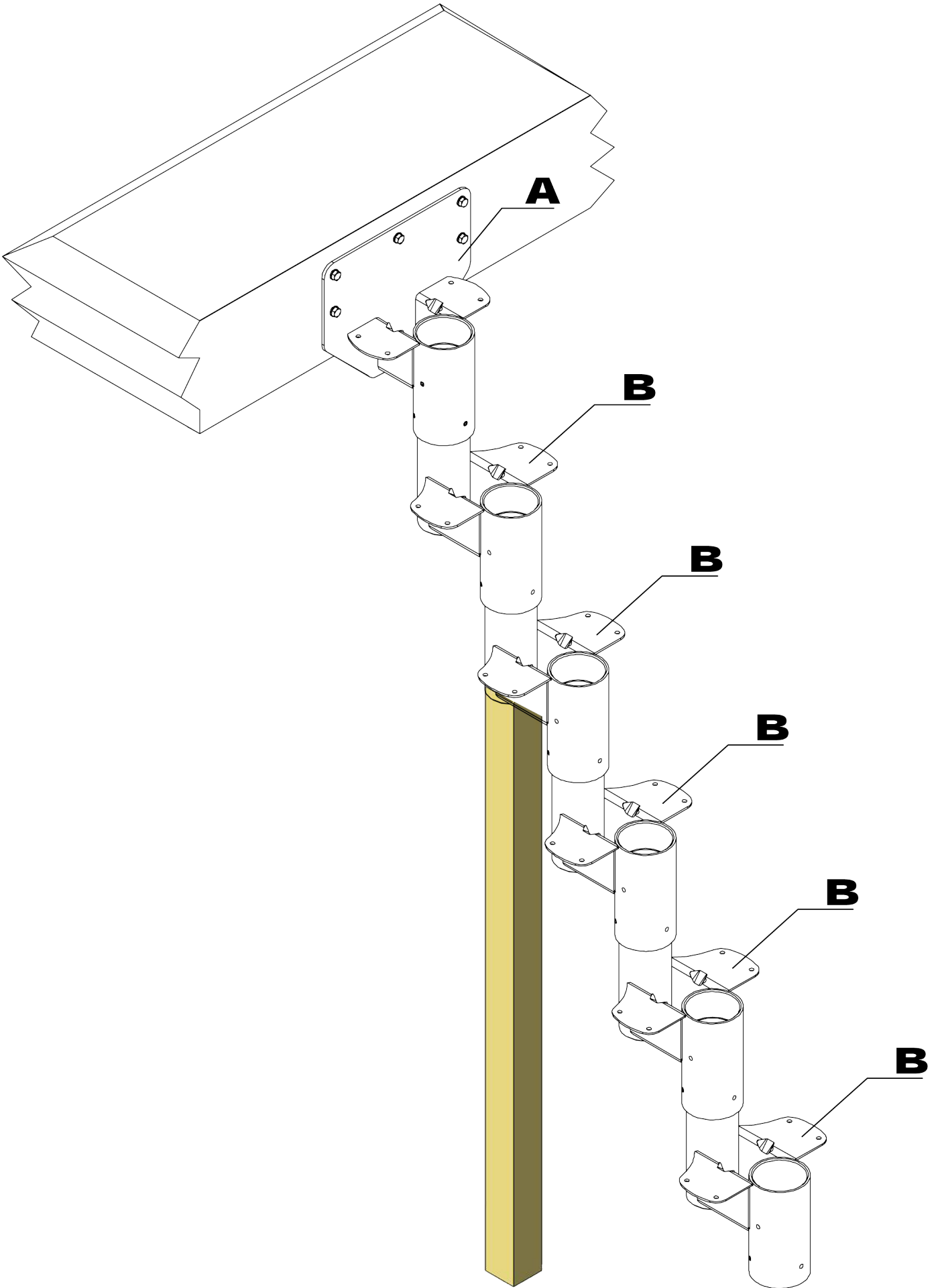
Det er vigtigt at understøtte trappen midlertidigt under montagen, da trappens egenvægt inden fastspænding i gulv ellers kan forårsage skævhed - se venligst side 6.

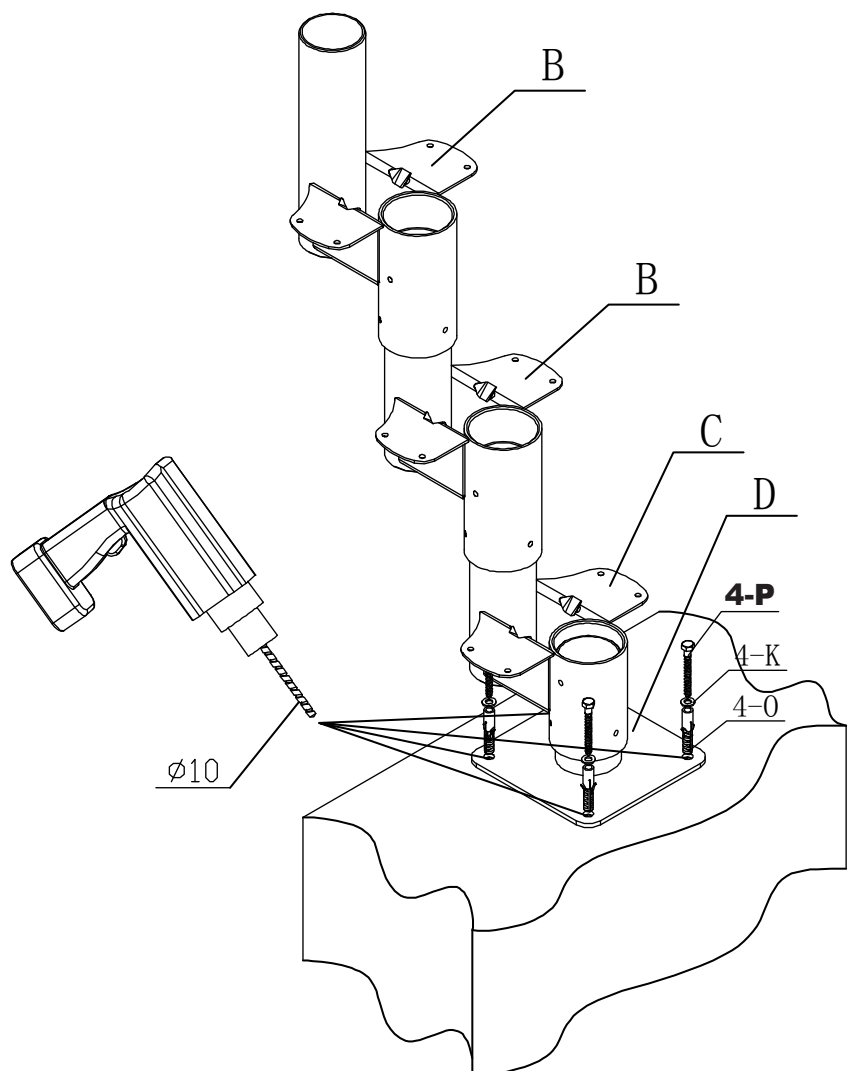
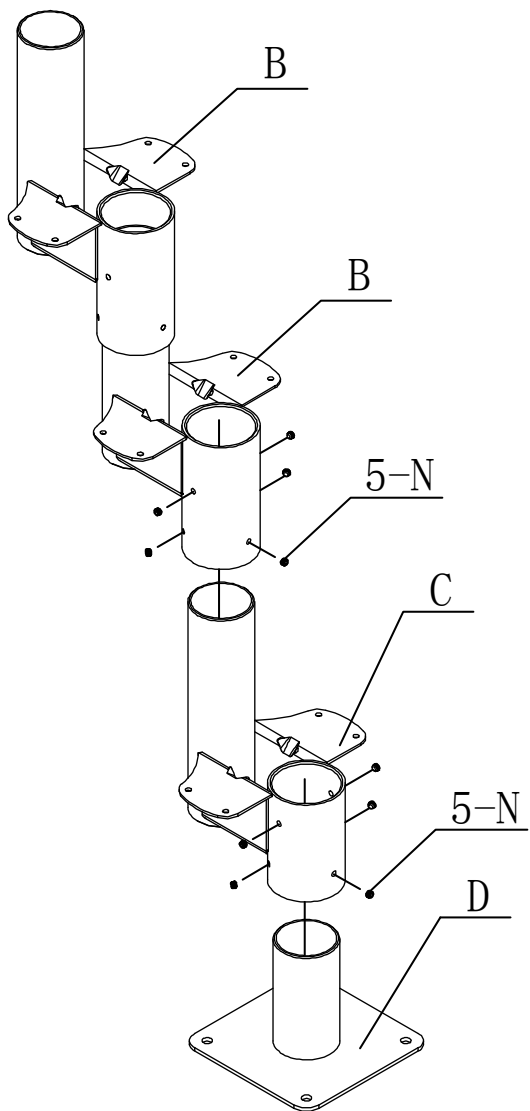
OBS - MEGET VIGTIGT VED MONTAGE AF UDVENDIGT GELÆNDER

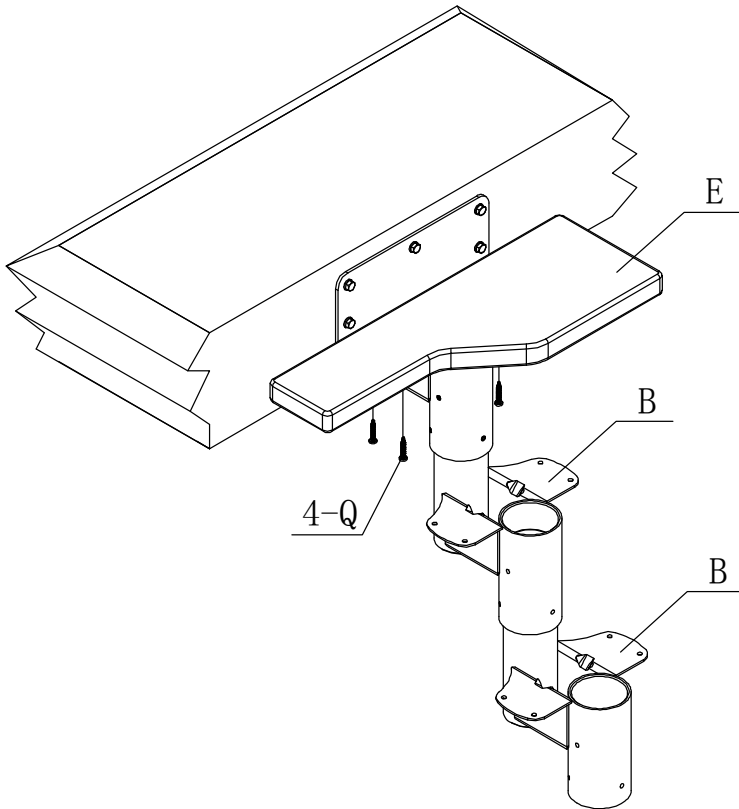
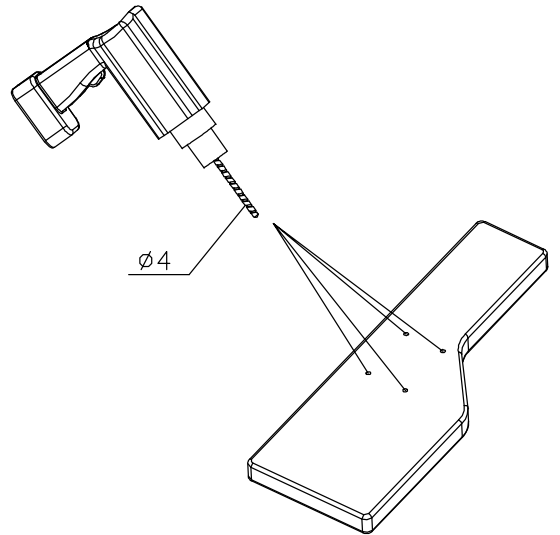
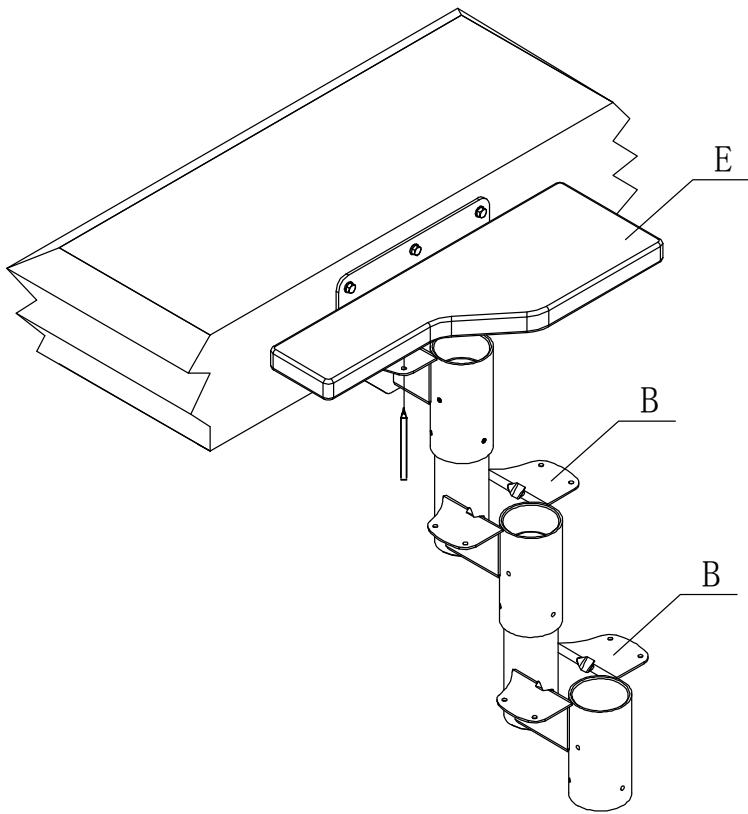
Hvis trappen monteres med sving, vær da opmærksom på, at ved montage af udvendigt gelænder kan afstanden mellem baluster-elementerne variere fra 135 mm til 345 mm.

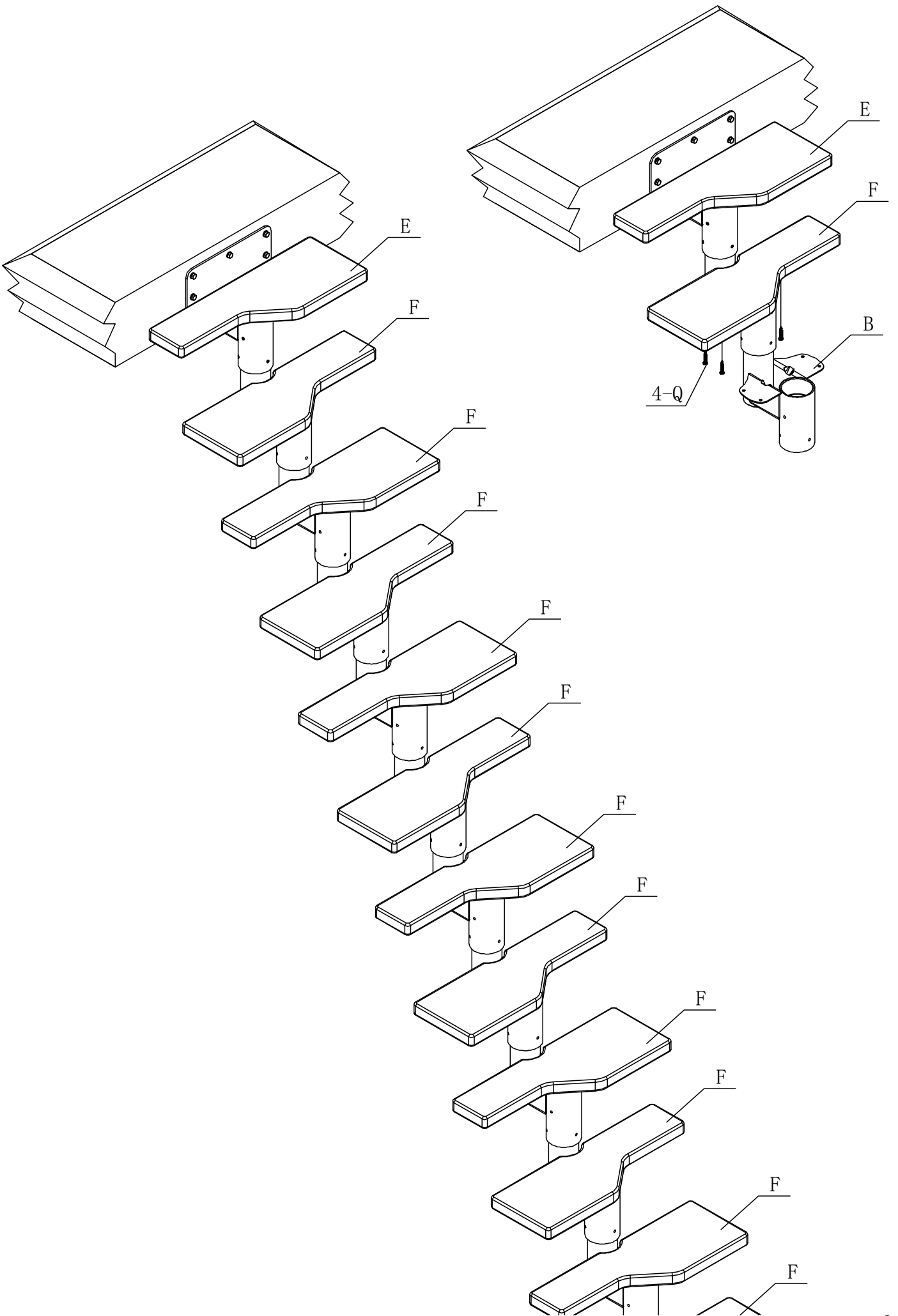


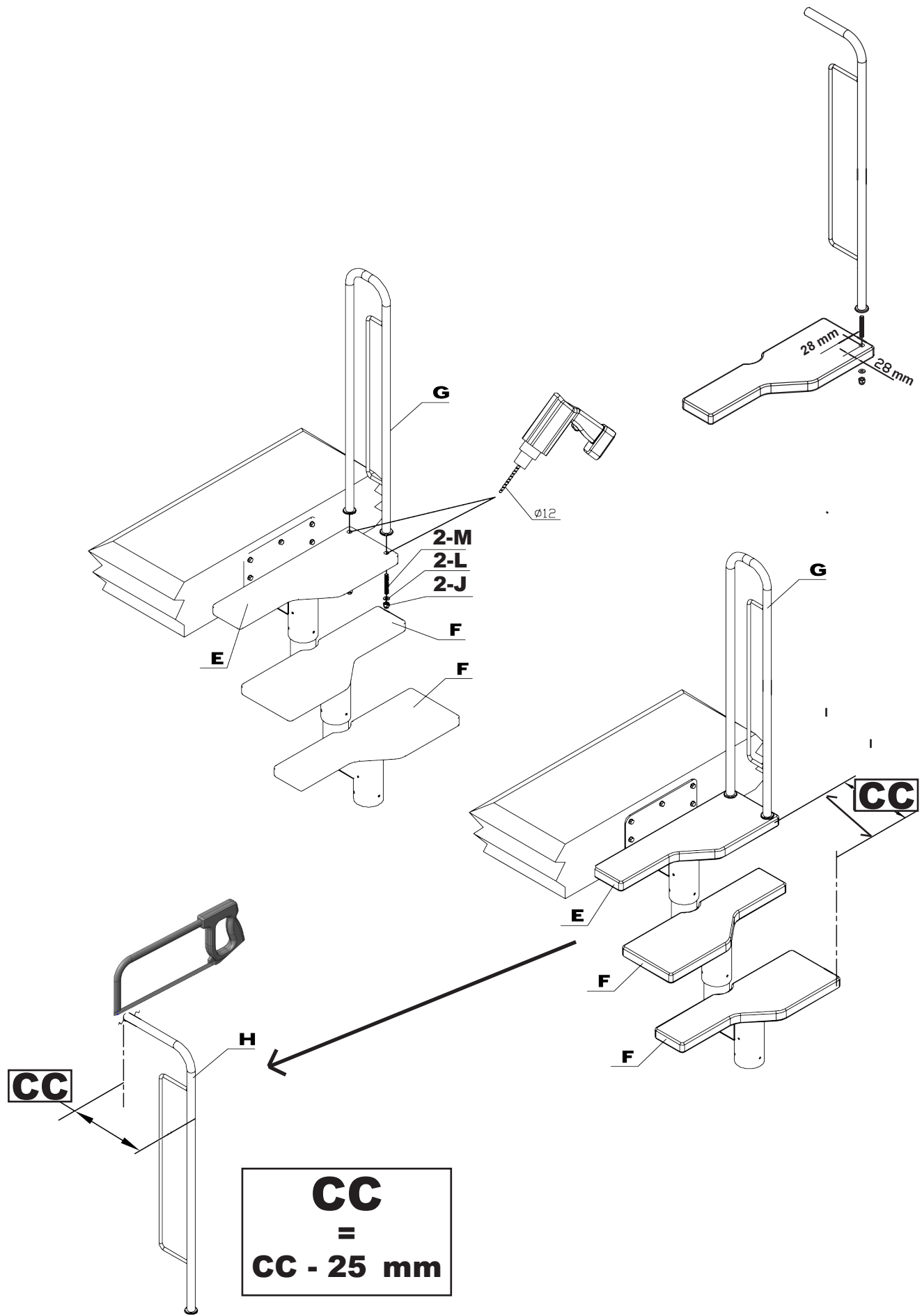


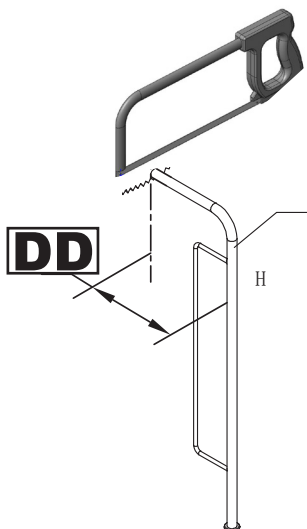
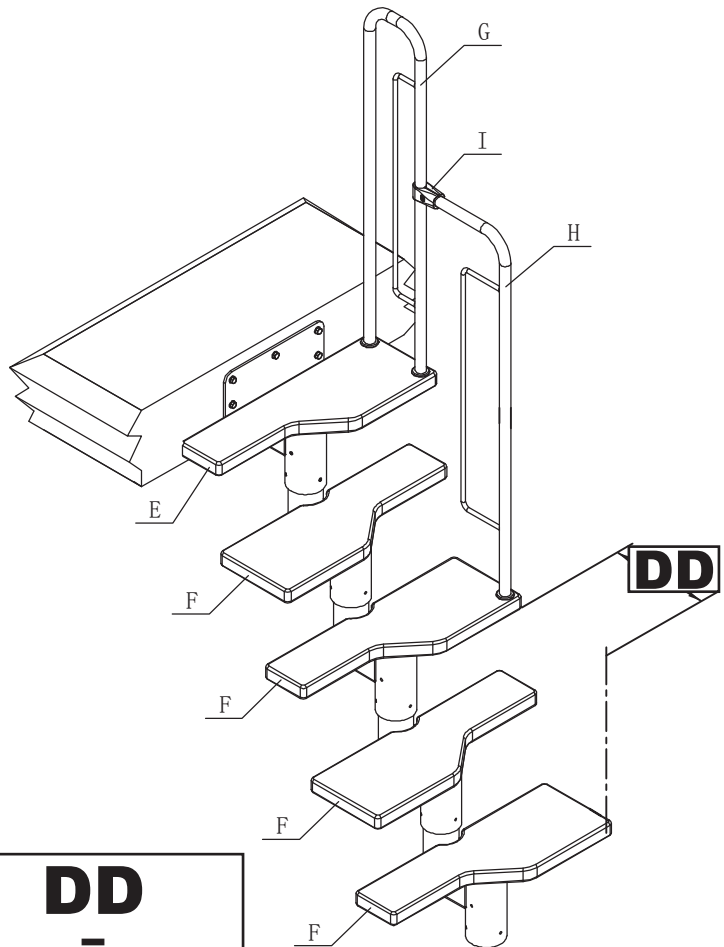
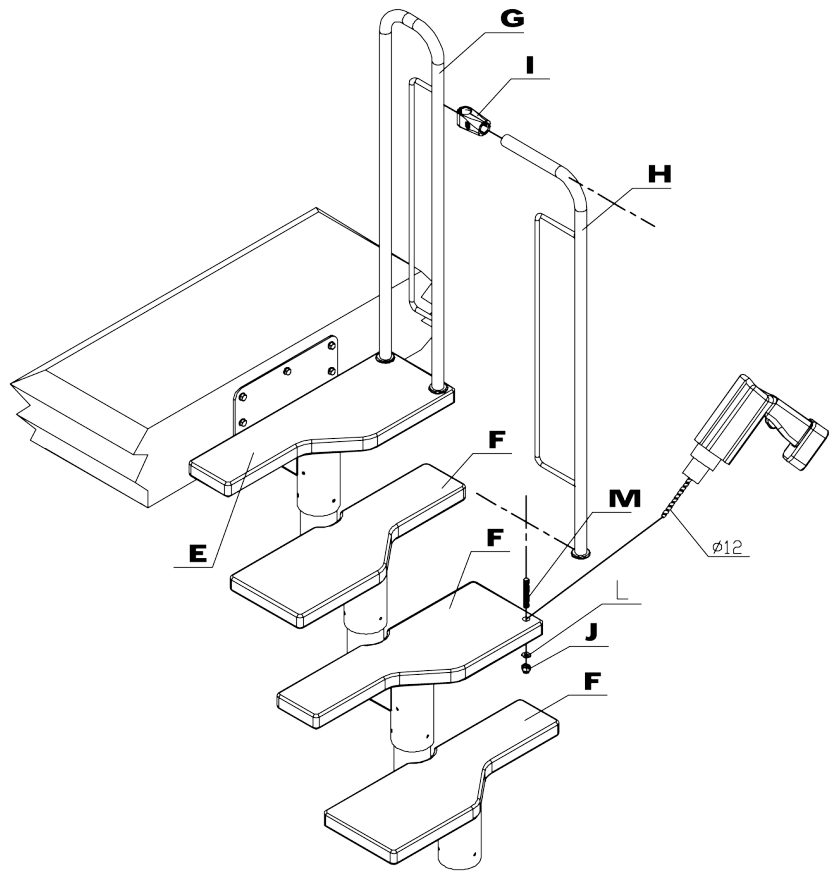
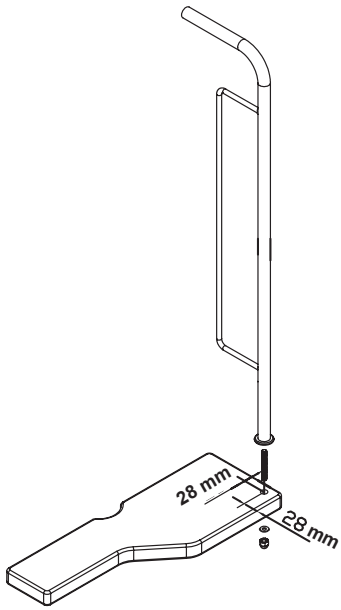












DD
=
DD - 25 mm

