

Monteringsanvisning



Lion Roofing Finnish Fibreboard underlagstak



SUOMEN KUITULEVY OY
FINNISH FIBREBOARD LTD.

Produktbeskrivning

Lion Roofing Finnish Fibreboards underlagstak finns i formatet 4,8x1220x2460 mm att användas på takstolar av trä med c/c avstånd 1200 mm. Skivorna har en slät ovansida och en skrovlig undersida (virasidan).

Hantering

Skivorna skall skyddas mot regn och snö och lagras i torr miljö före montering. Skivorna behöver inte lagras i uppvärmd lokal.

Montering

Använd pappspik 2,5x50 mm och med ett avstånd av maximalt 60 mm mellan spikarna vid kanterna och maximalt 100 mm mitt i skivan. Spika nedersta spikarna 30 mm från kanten.

Skivorna skall monteras på tvärs över takstolarna med den släta sidan uppåt. De monteras nerifrån och upp, alltså från takfot till taknock. De läggs i förband så att de överlappar varandra. Överlappningen skall alltid vara minst 40 mm i skivornas tvärled på takstolarna och skivorna skall täcka minst två takstolsfack.

Skivorna ska monteras på sådant sätt att ett de får ett svagt nedhäng mellan takstolarna. Nedhänget får vara maximalt 25 mm vid c/c 1200 mellan takstolarna.

Användning

Våra underlagstak kan användas i takkonstruktioner med yttertak av betong- eller tegelpannor, fiber-cementskivor, skivor av profilerad plåt etc.

Yttertaket skall alltid monteras i direkt anslutning till montering av underlagstaket.

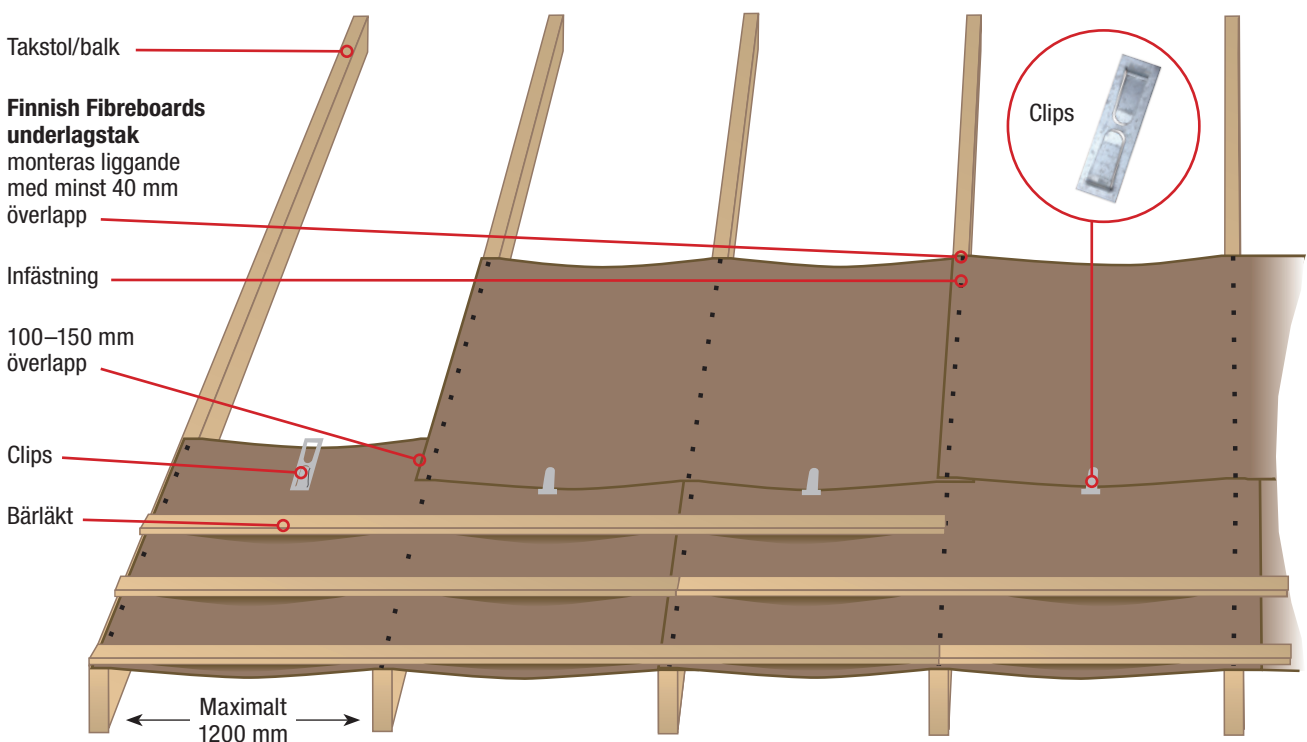
För användningsområden och montageanvisningar av olika yttertak hänvisas till dessa leverantörers anvisningar.

(Exempel: minimum 18° taklutning för falsade takpannor och minimum 27° taklutning för ofalsade takpannor.)

De högre liggande skivornas tvärskarvar förskjuts ett fack så att skarvarna inte hamnar rakt under varandra, se bild. Överlappen mellan övre och undre skiva skall vara minimum 100 mm med clips och 150 mm utan clips. Montaget kan med fördel utföras med clips, se figur nedan.

Bärläkten monteras kontinuerligt från takfoten och uppåt. Se respektive yttertakproducents anvisningar vad gäller avstånd och dimensioner. Bärläkten spikas med en 125x40 mm eller två 100x34 mm varmförzinkad trådspik.

Montera yttertaket i direkt anslutning till underlagstaket, så minimerar du risken för att regn och snö kommer in i konstruktionen.



Vid varma takkonstruktioner

Finnish Fibreboards underlagstak kan med fördel användas också vid "varma takkonstruktioner". Luftning utföres enligt AMA Hus 14.

Takfot

Vid monteringen bör du se till att underlagstaket avslutas så att vattenavrinning till hängränna kan ske på ett tillfredsställande sätt. Fotplåt/ takfotsbeslag kan behöva användas.

Rännal

Montera först en underplåt med uppgift att transportera bort eventuellt kondensvatten. Underlagstaket skall limmas eller på annat sätt fästas mot underplåten. Se till att underplåten har tillfredsställande underlag att monteras mot, se bild. Överplåt monteras över bärläkt, så att vatten kan transporteras ner i hängrännan.

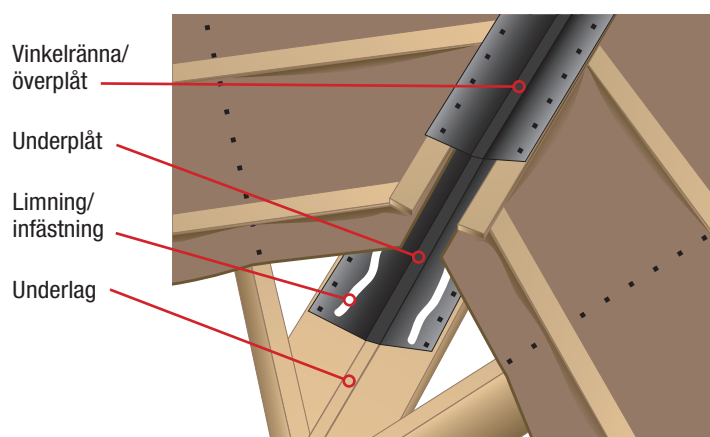
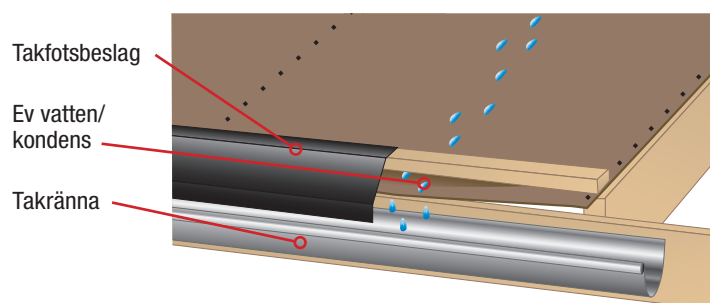
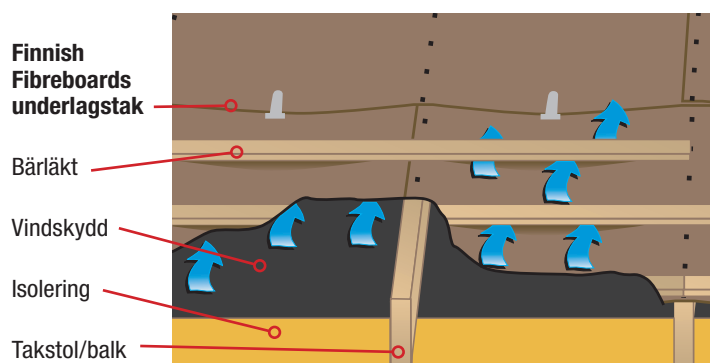
Genomföringar

Vid genomföringar skall avväxling monteras enligt respektives tillverkares rekommendation.

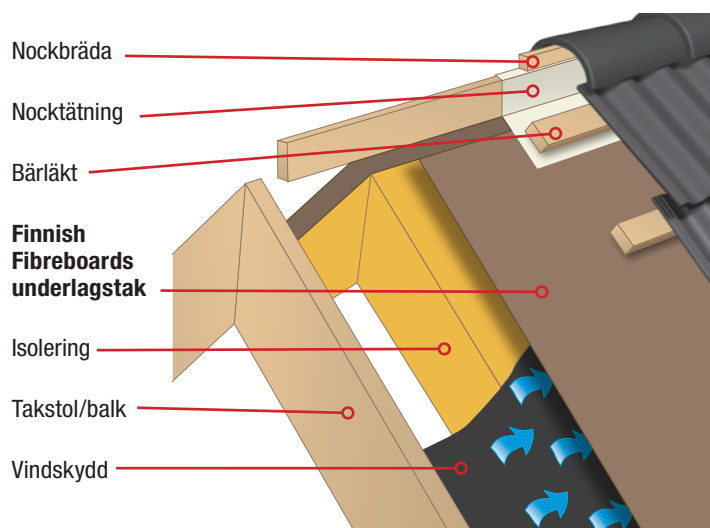
Taknock

När du kommer till taknocken så bör du montera en tätning över nockbrädan så att nederbörd inte kan komma in i konstruktionen, se bild.

Vid vissa takkonstruktioner kan behövas luftning i taknocken. Se vidare beskrivning i Byggarbetsplatsens teknikhandbok 2015 eller AMA Hus 14



Principen är att avväxling monteras under underlagstaket och runt genomföringen.



Av hänsyn till vår miljö

Att skydda och vårda miljön är en integrerad del av Finnish Fibreboards verksamhet. Företaget tar för sin del ansvar för miljön och för att följa principerna för hållbar utveckling.

Vid valet av råvaror och tillverkningsprocesser samt i sin produktutveckling har bolaget som mål att belasta naturen och miljön så lite som möjligt. Råvaruanskaffningarna riktas så att största delen den träråvara som bolaget använder kommer från certifierade skogar.

Vår fabrik i Heinola har giltigt miljötillstånd och har en anläggning som använder modern avdunstningsteknik. Med hjälp av dessa åtgärder understigs de mycket stränga gränserna i miljöståndet.

När det gäller utveckling av produkter och tillverkningsmetoder är ett effektivt utnyttjande av råvaror och energi ett viktigt mål, likaså att produkterna inklusive deras energiinnehåll kan återvinnas.

Företagets ledning förbinder sig att arbeta på ett sätt som skyddar miljön och att skapa förutsättningar inom företaget som gör det möjligt. Ledningens uppgift är också att föregå som gott exempel för personalen och motivera den att arbeta med hänsyn till naturen.



SUOMEN KUITULEVY OY
FINNISH FIBREBOARD LTD.

Finnish Fibreboard Ltd, PB 4, FI-18101 Heinola
Tfn +358 (0)20 110 3300 (växel) • Fax +358 (0)3 714 3700
www.finnishfibreboard.com