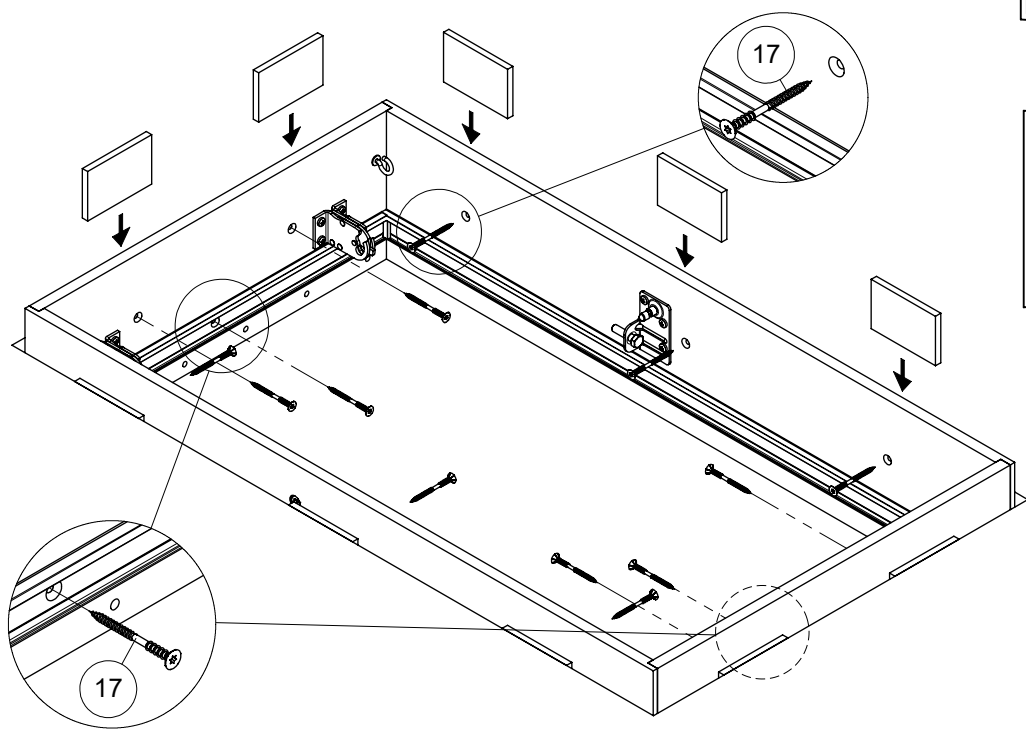
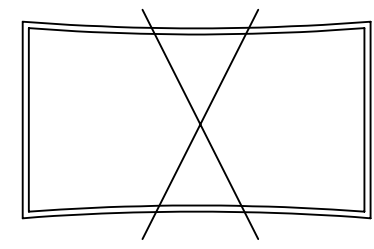
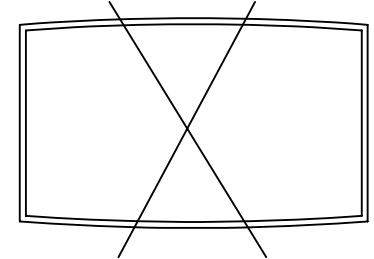
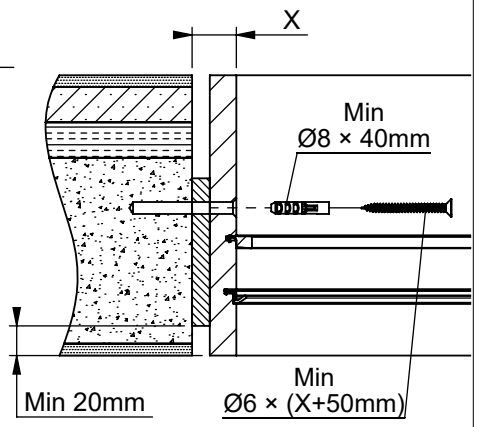
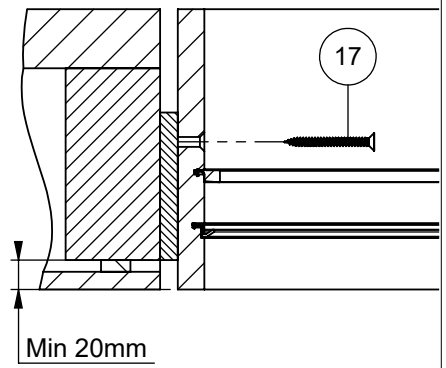
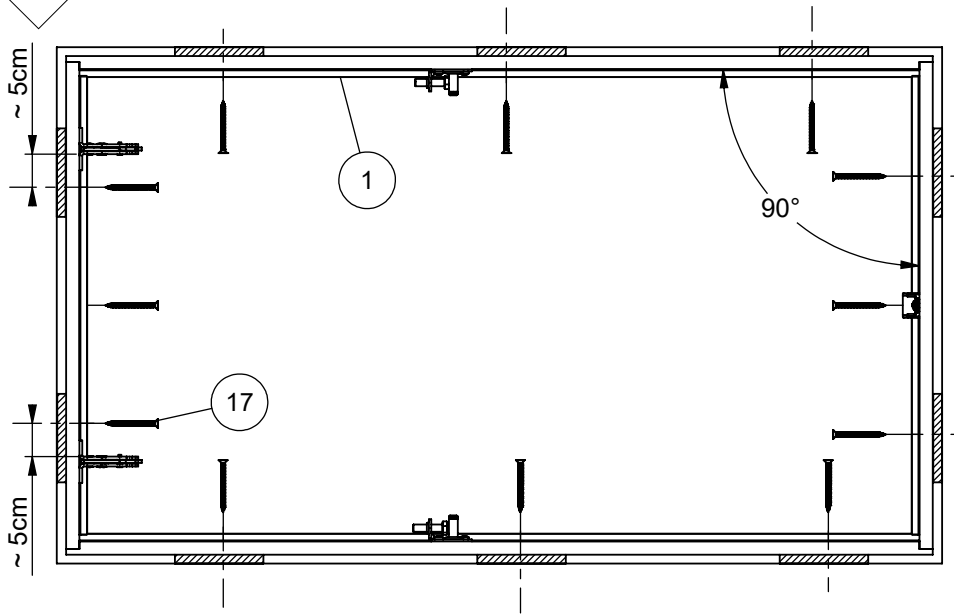
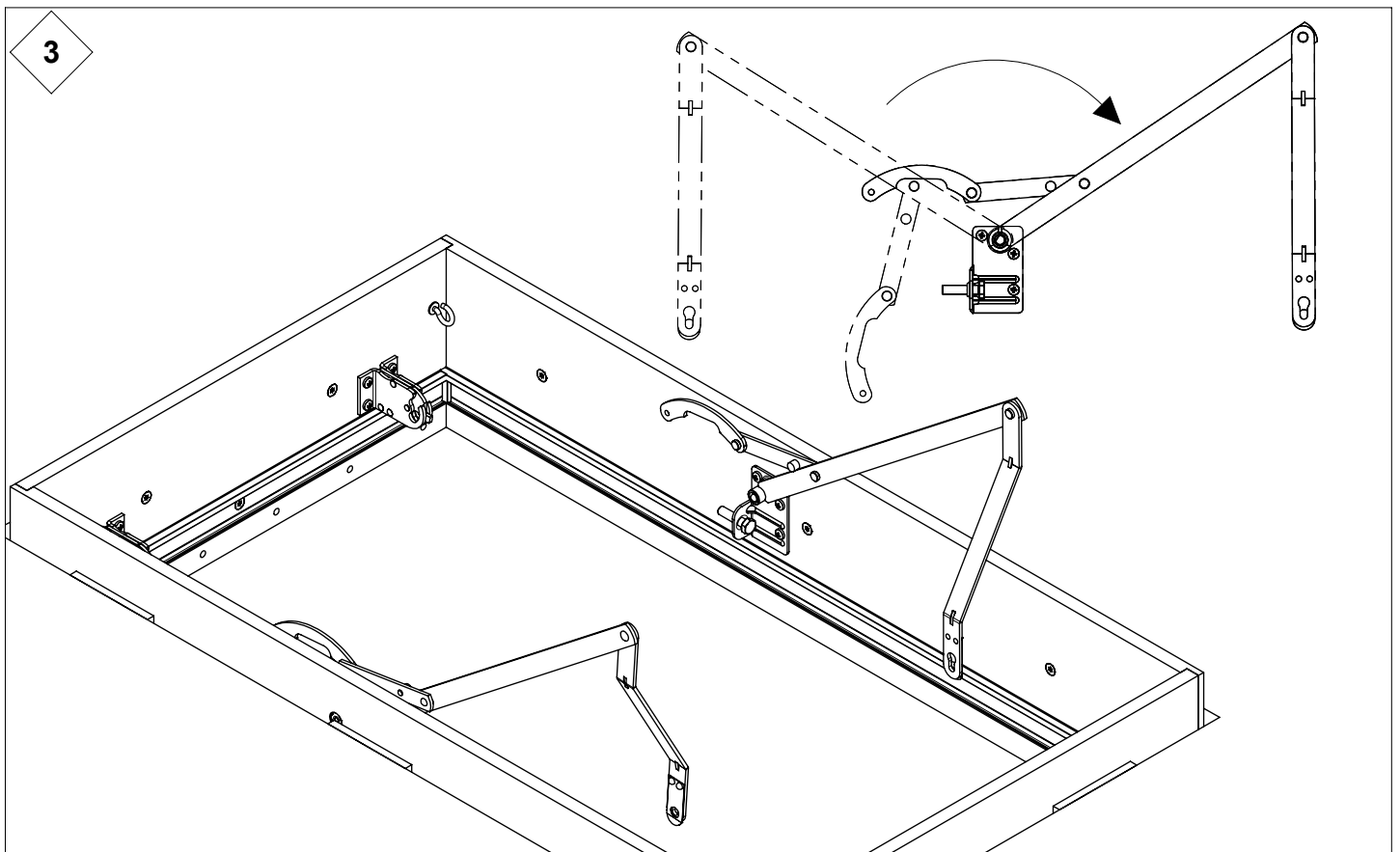
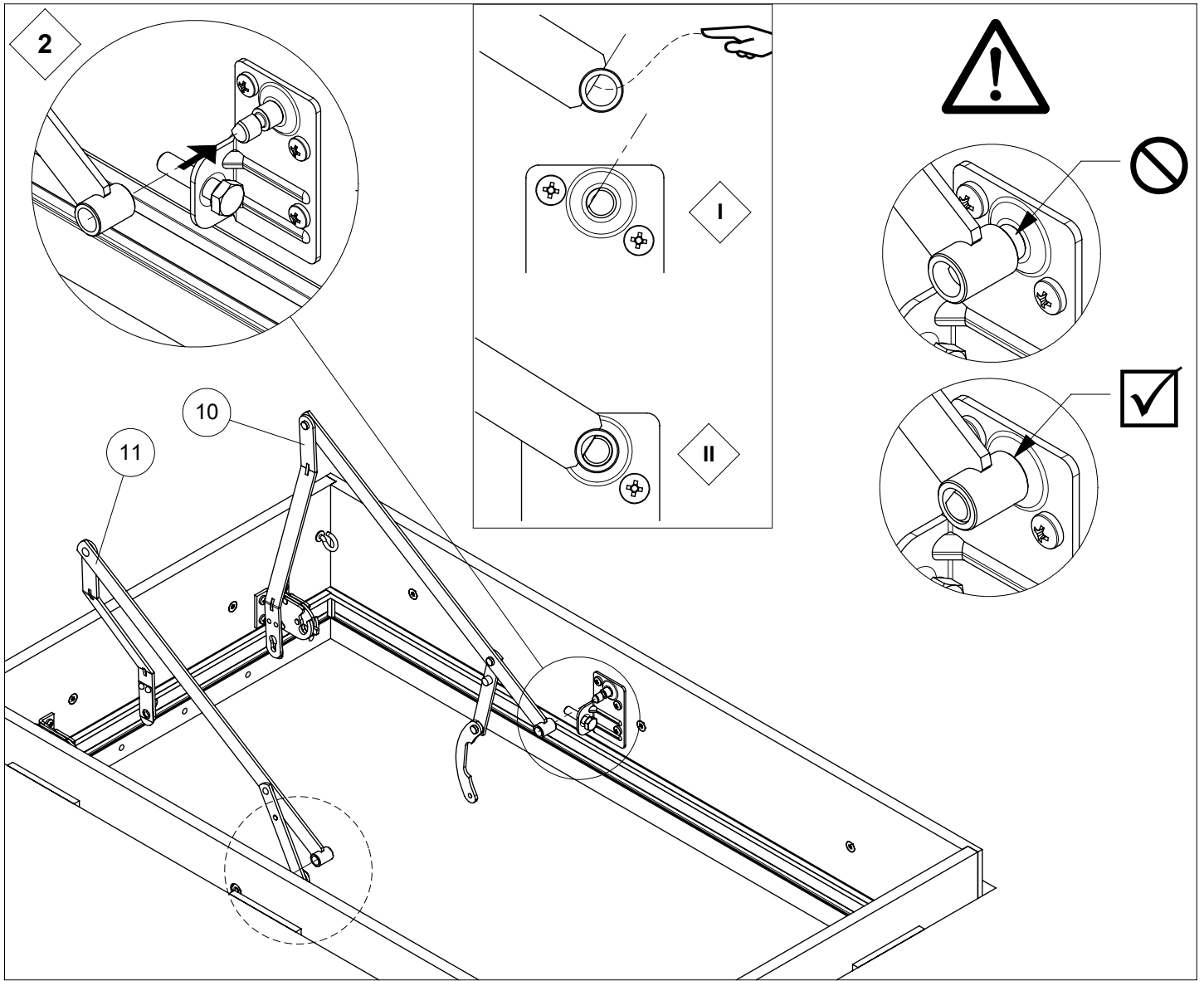






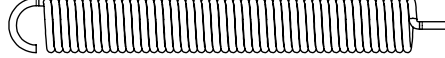

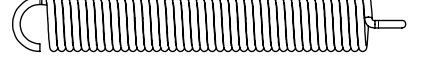


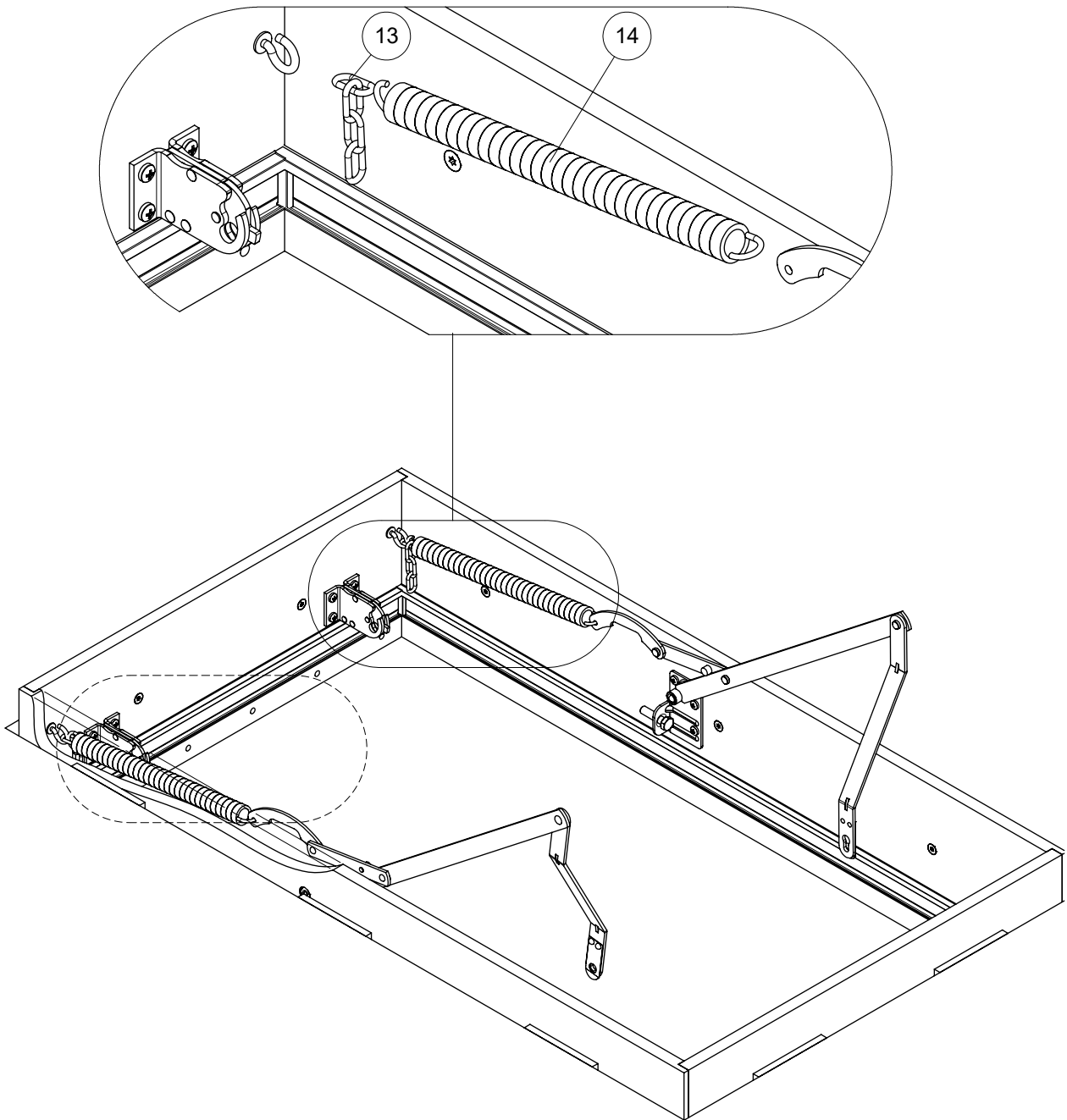
1



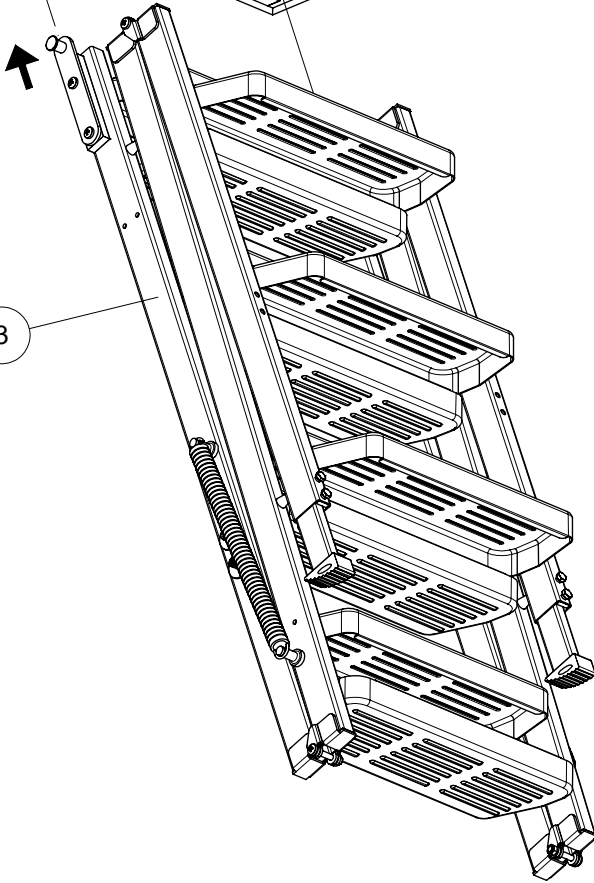
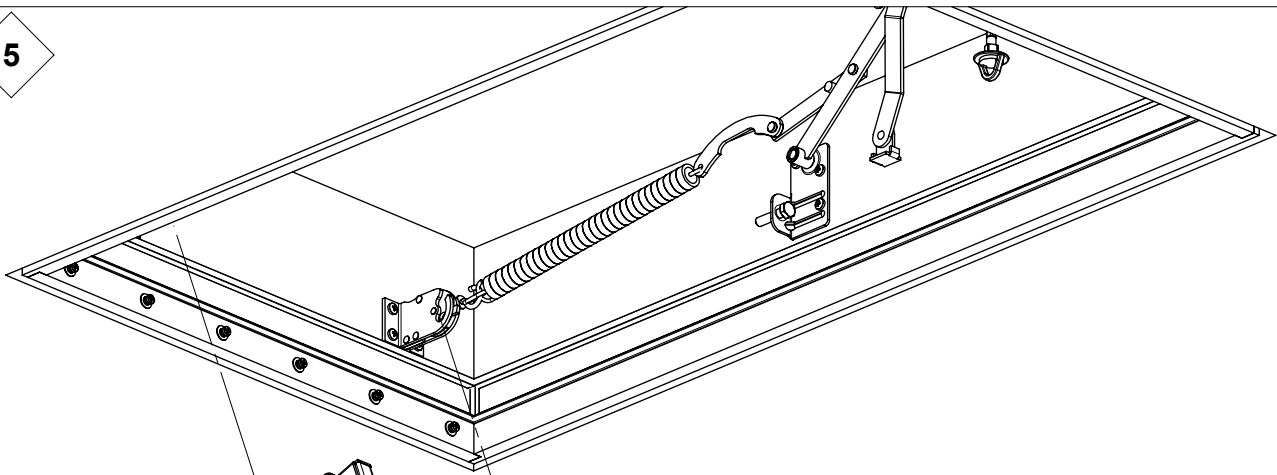


	 13	120 x 60 cm	130 x 60 cm	140 x 60 cm	 1 st/p
		120 x 70 cm	130 x 70 cm	140 x 70 cm	

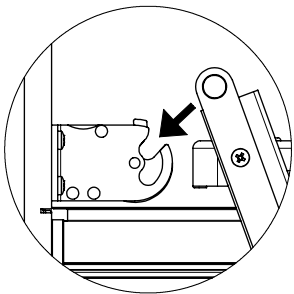
	 14	120 x 60 cm	 A	
		120 x 70 cm		
		130 x 60 cm	 B	
		130 x 70 cm		
		140 x 60 cm		
		140 x 70 cm		



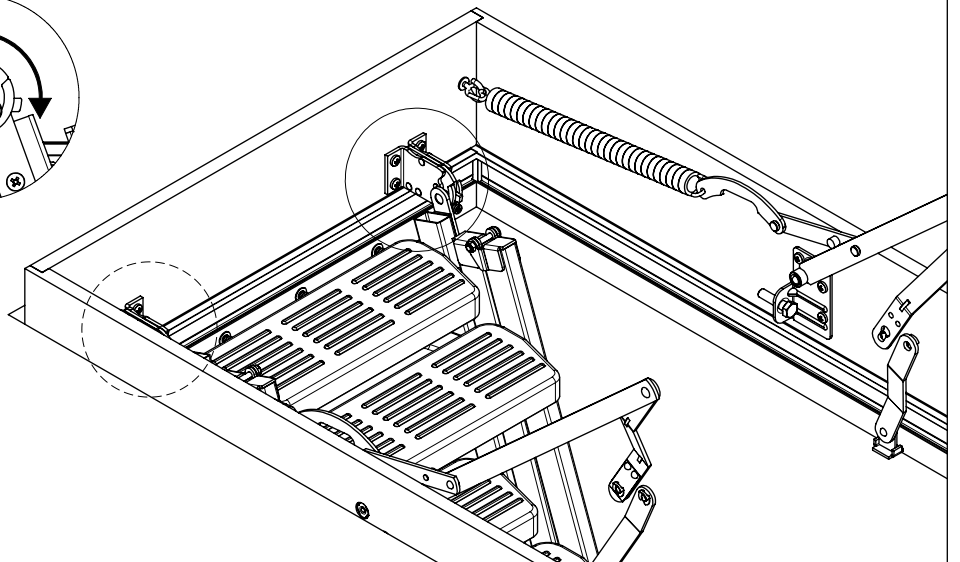
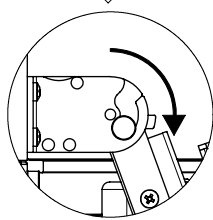
5



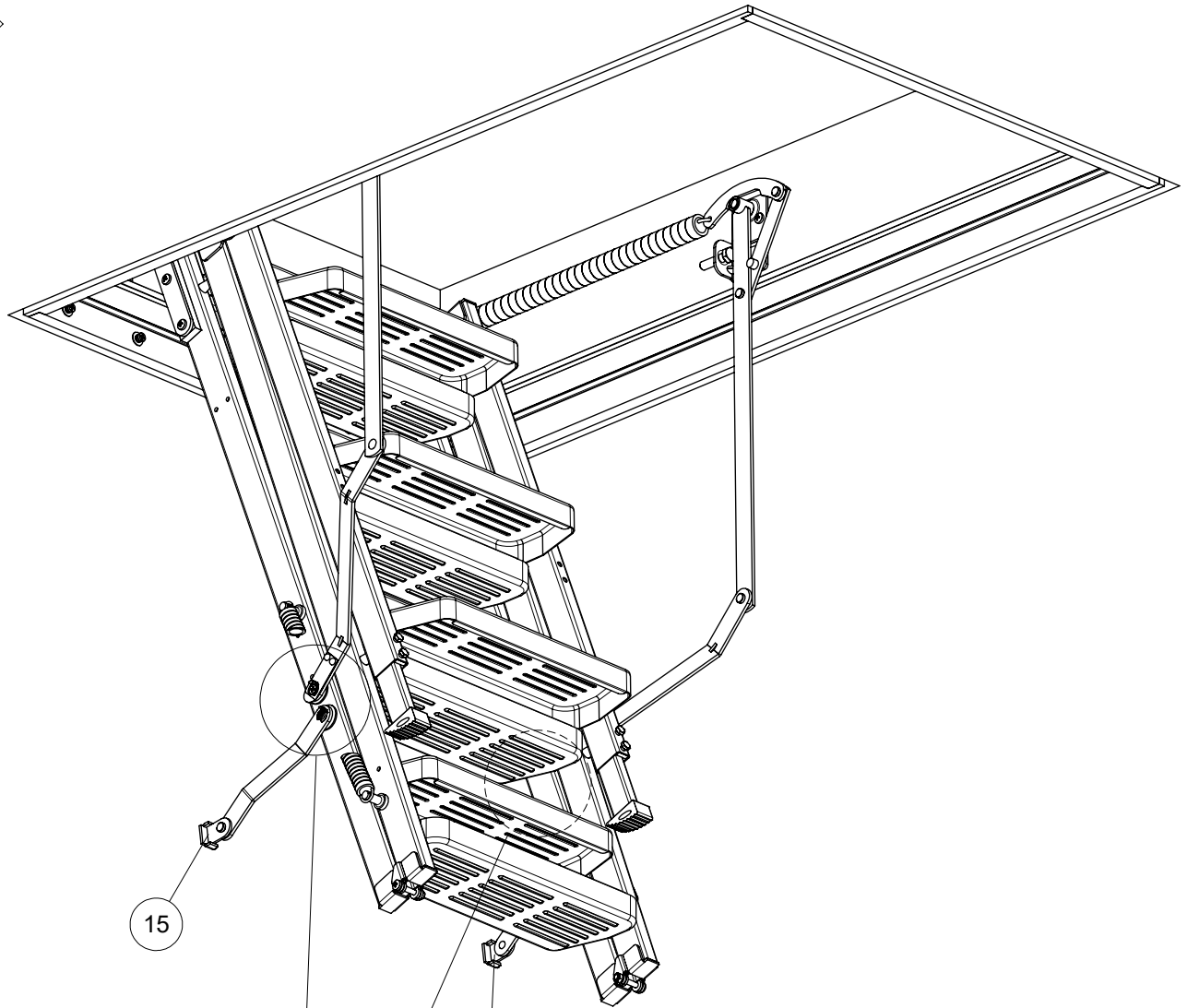
I



II



6

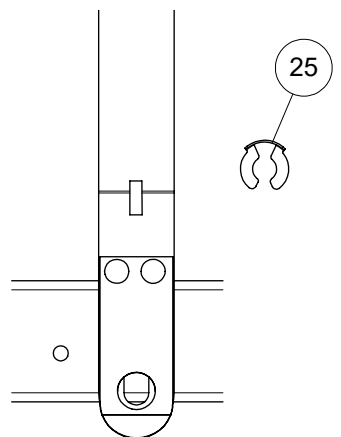
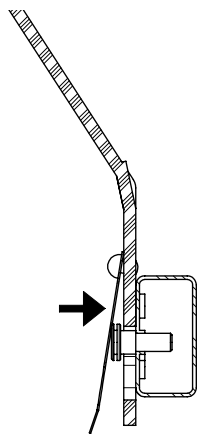
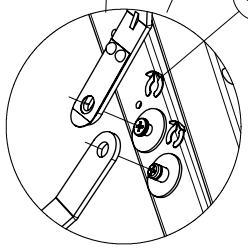


15

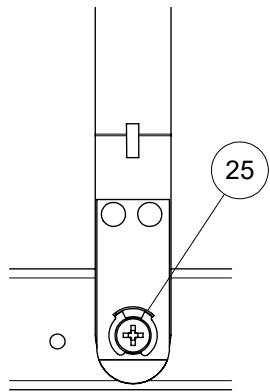
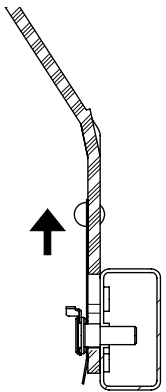
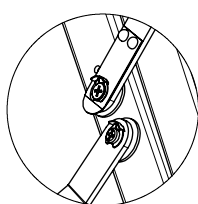
15

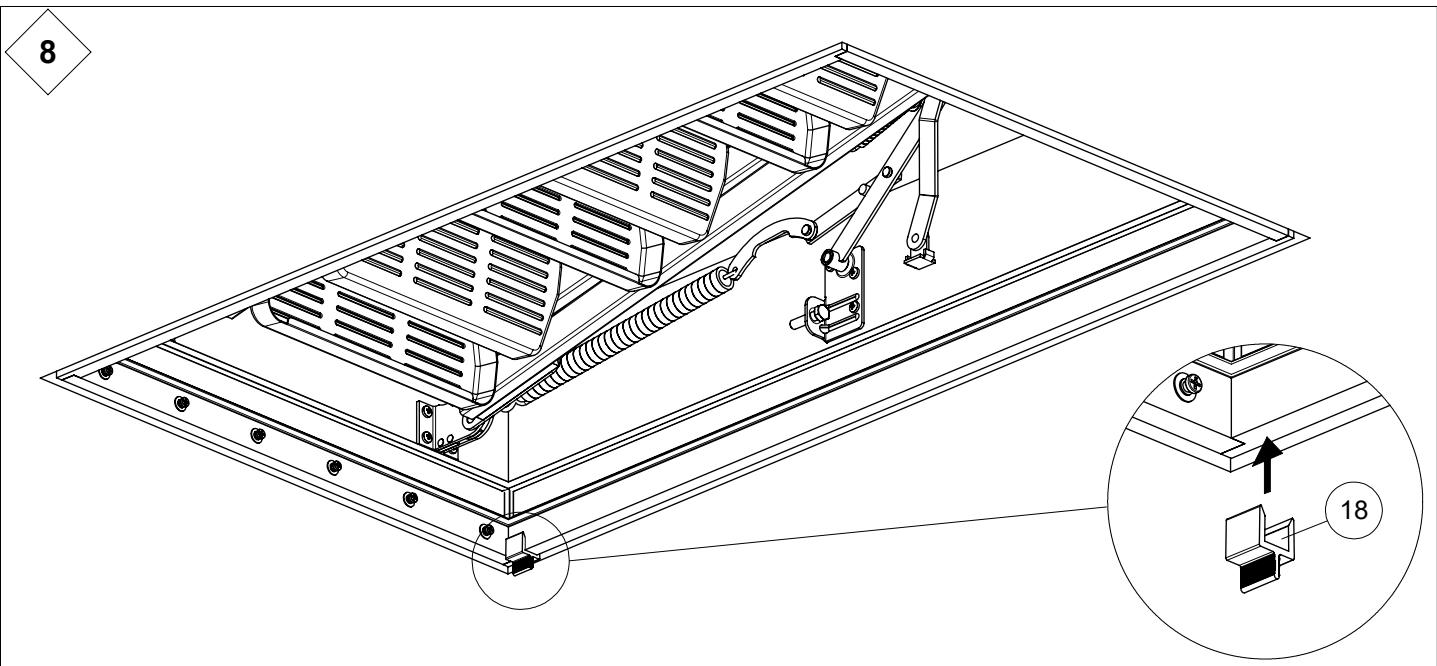
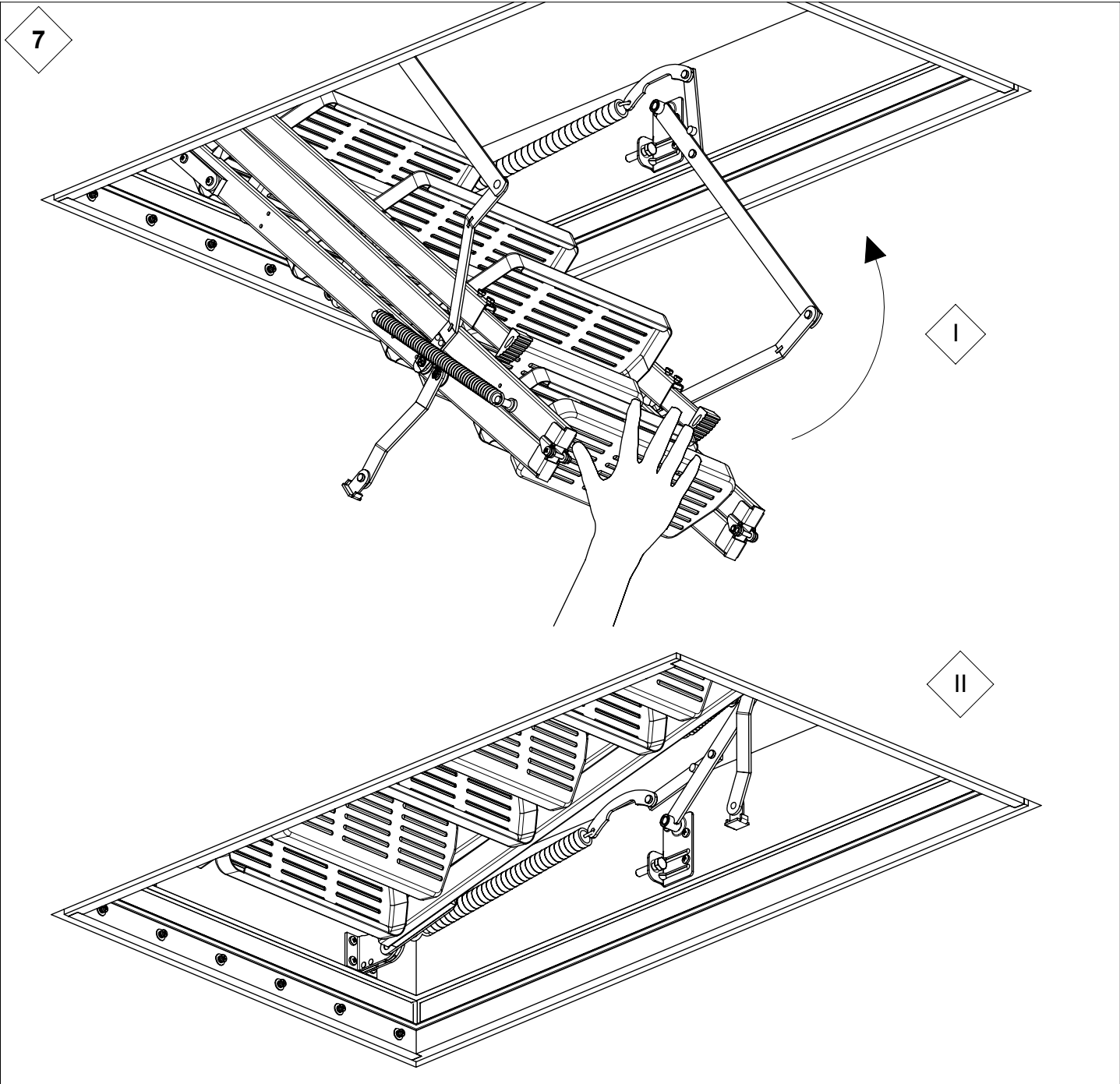
25

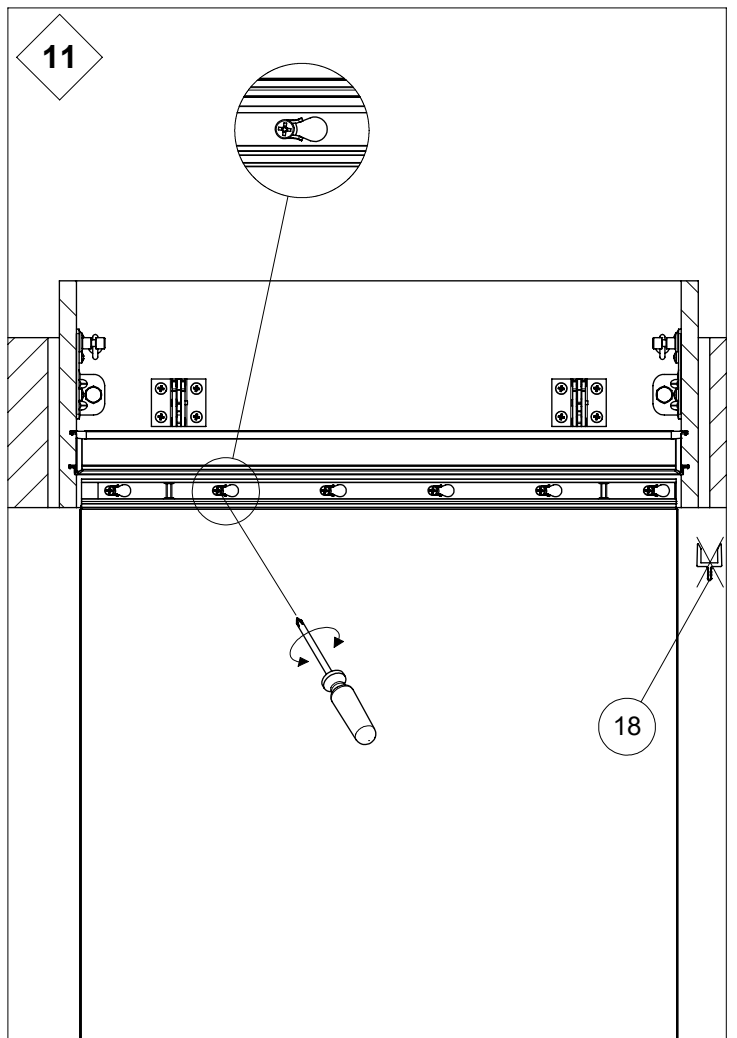
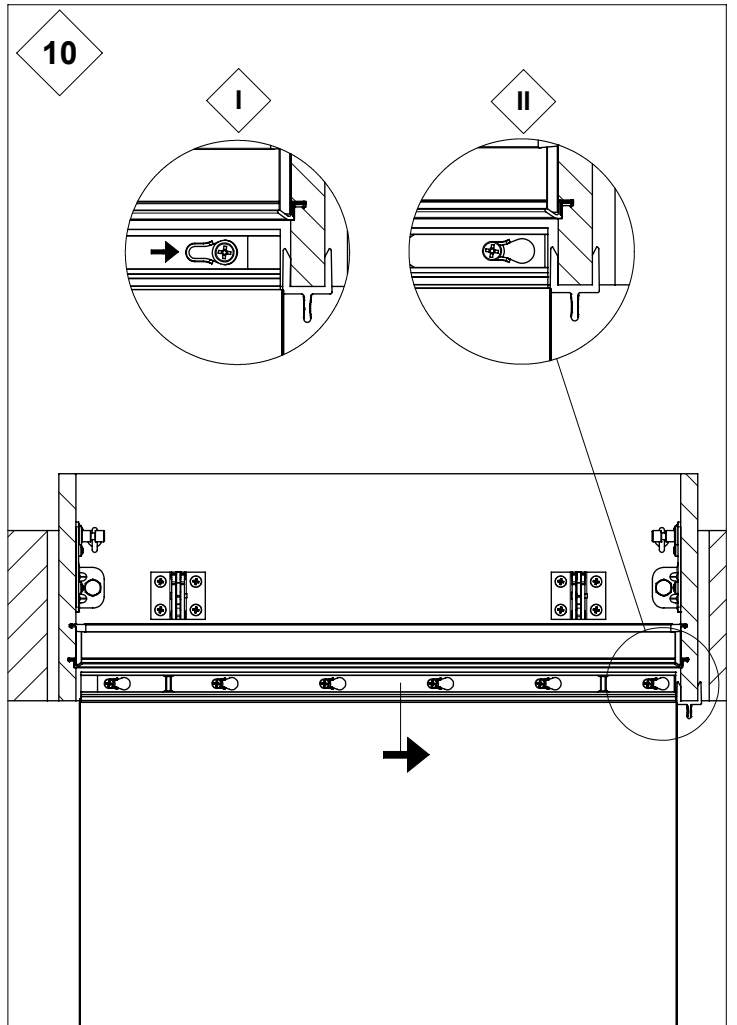
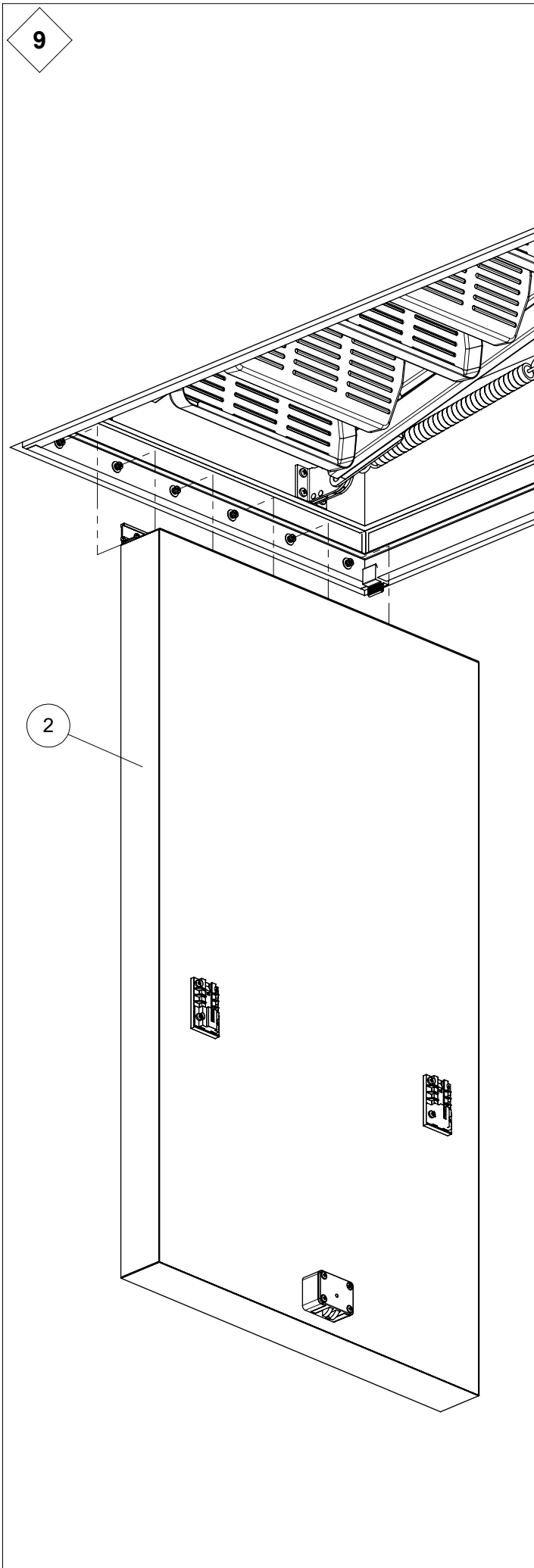
I

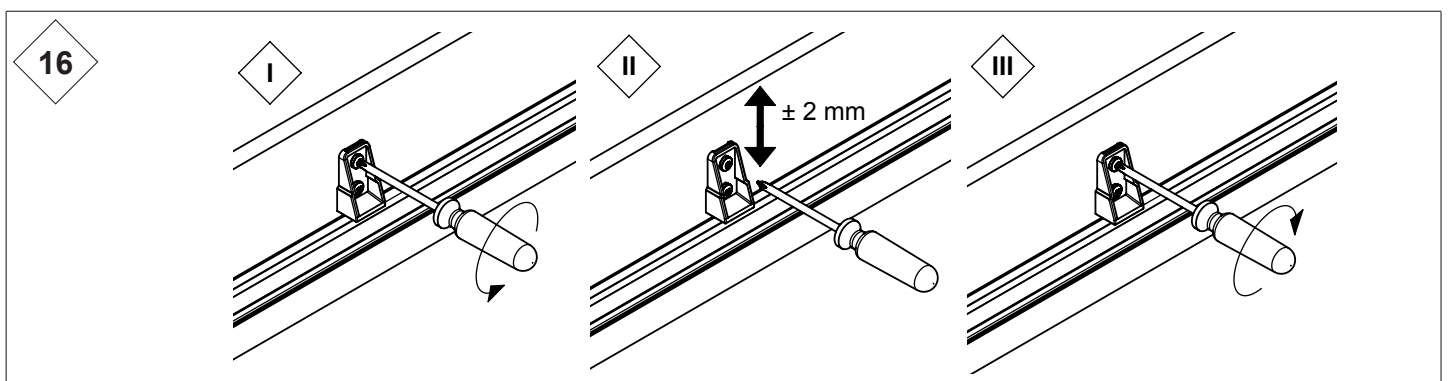
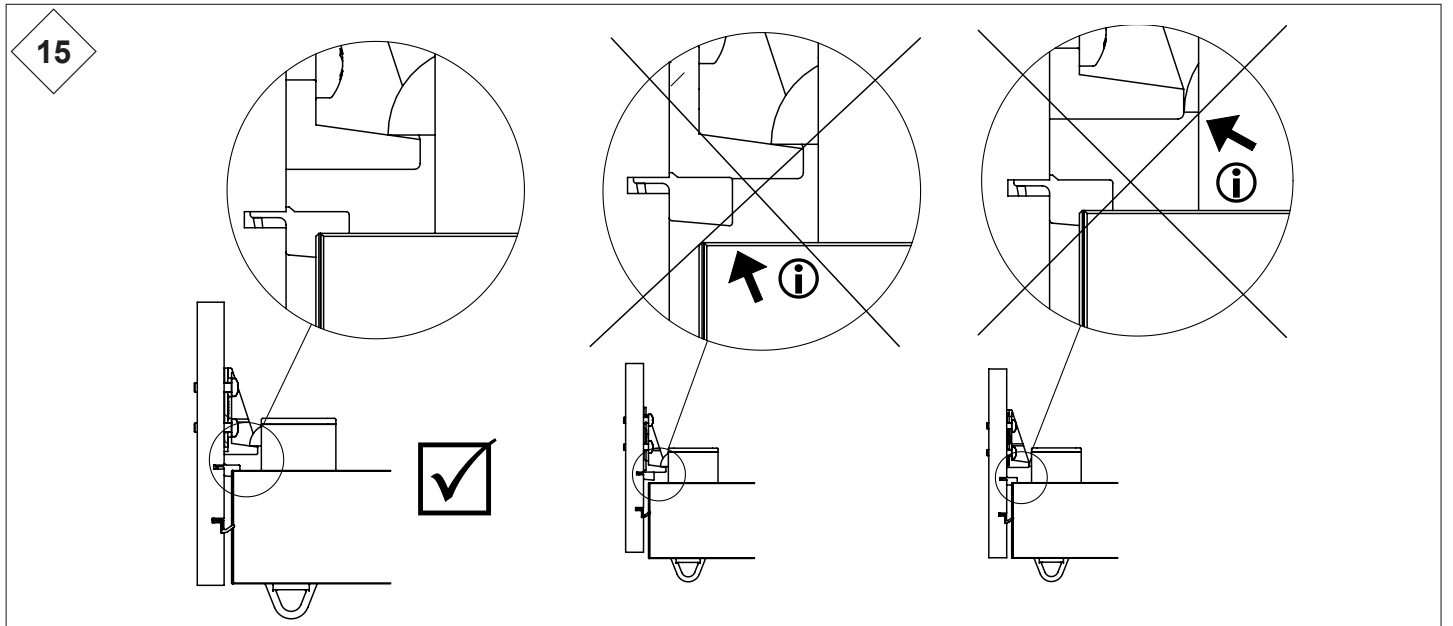
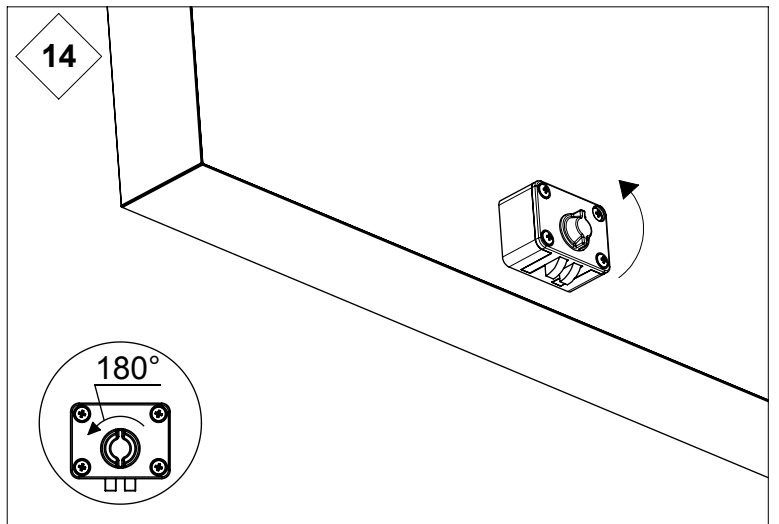
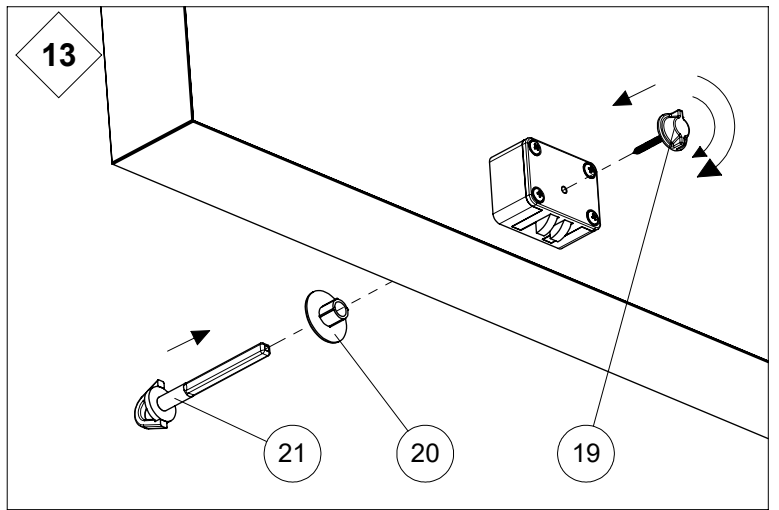
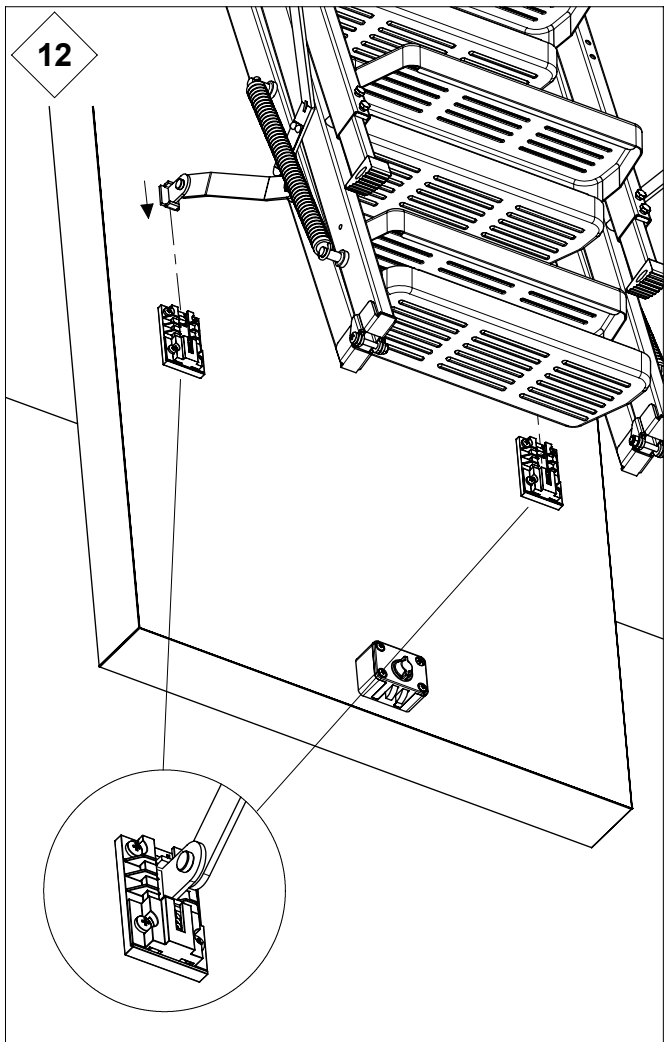


II

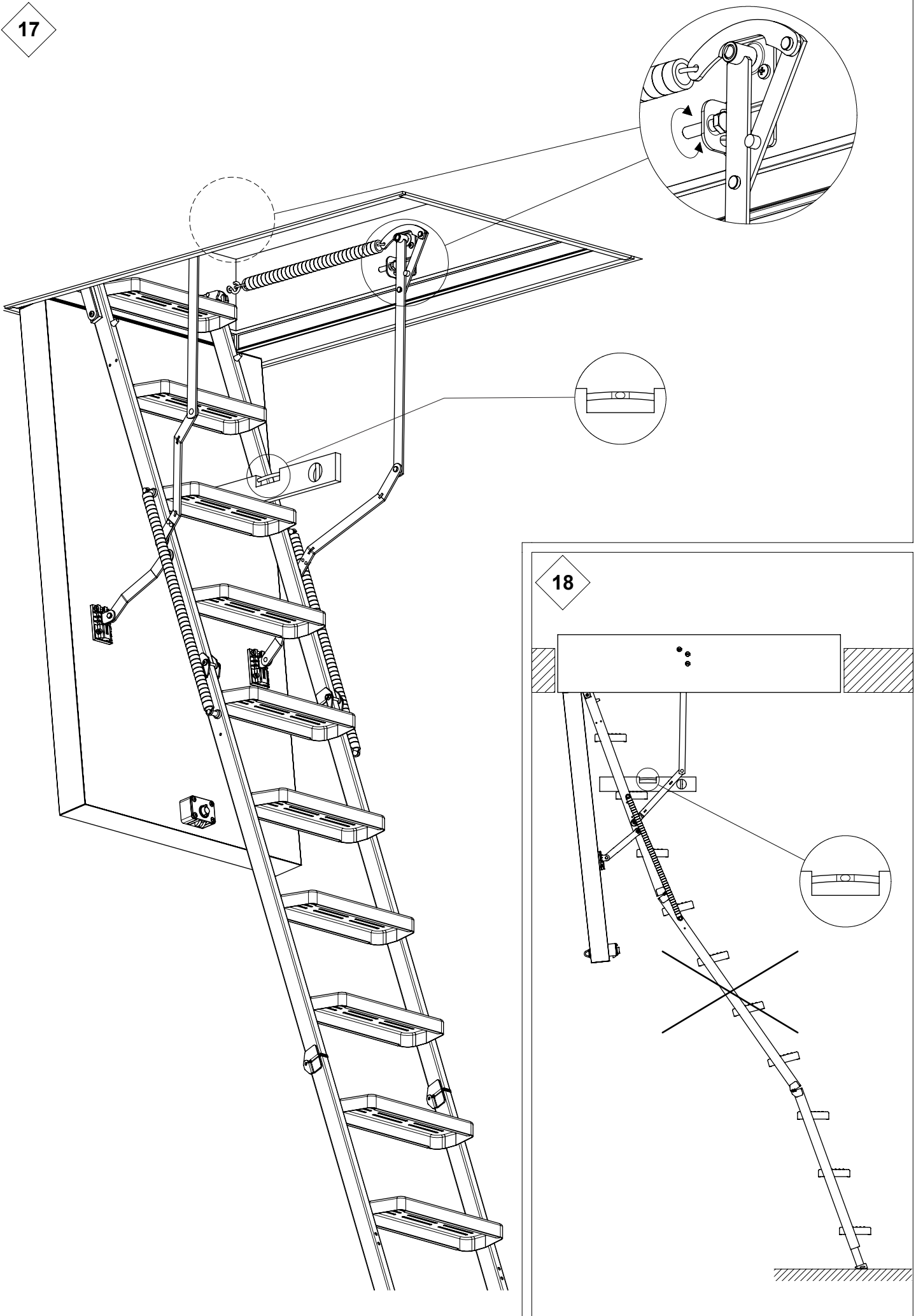




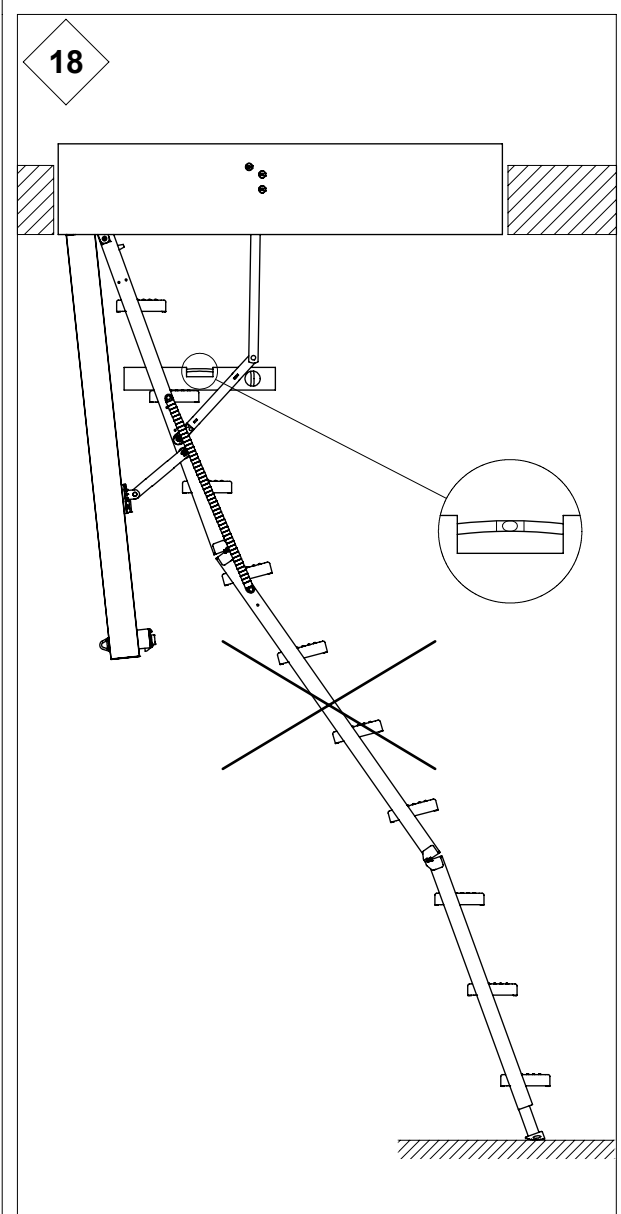




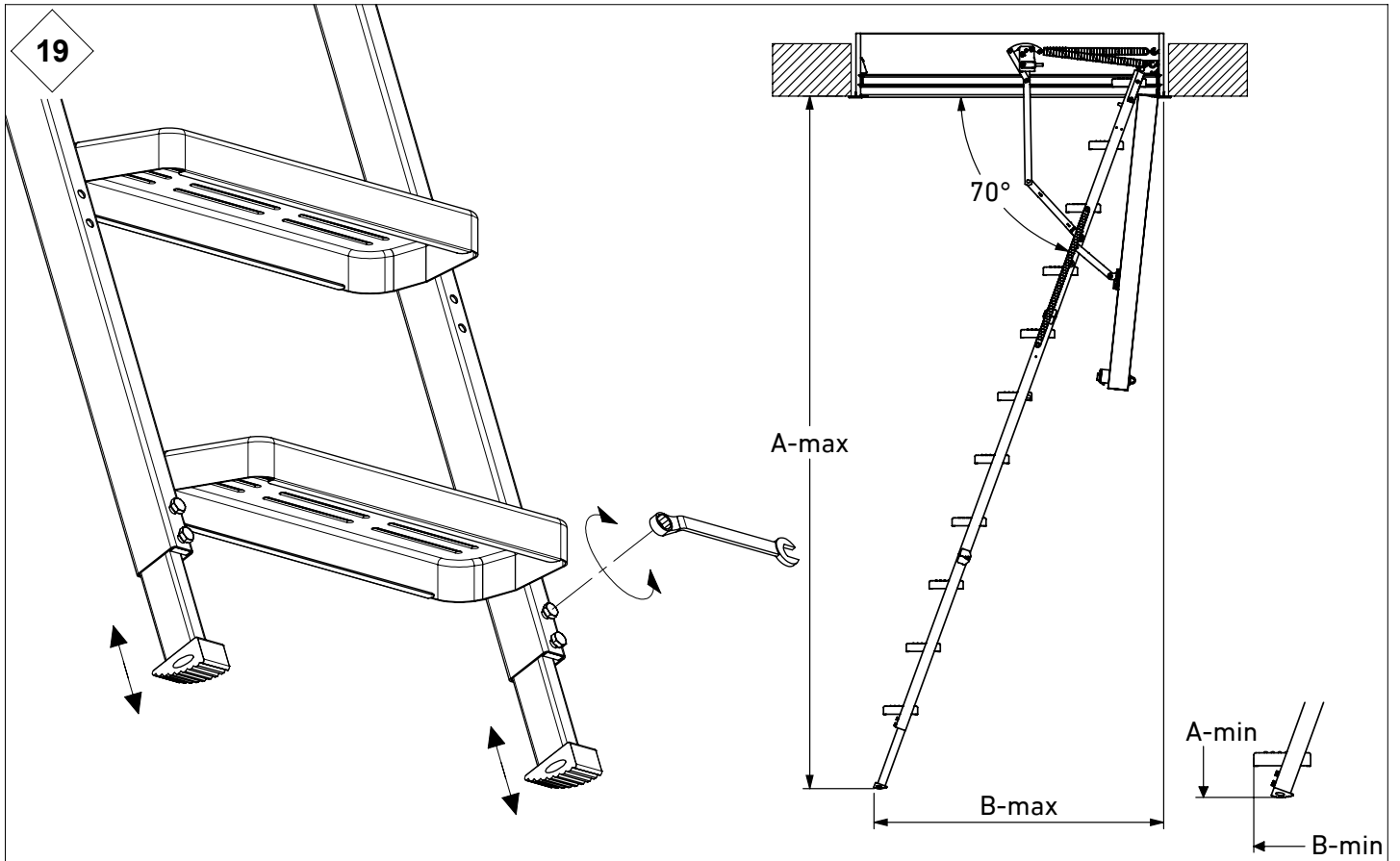
17





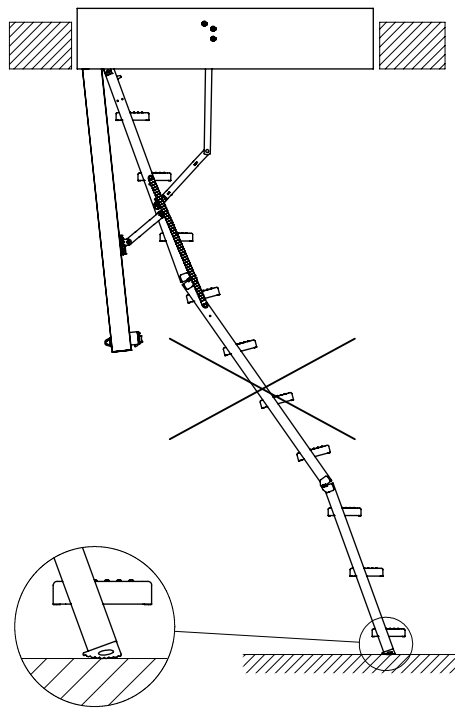
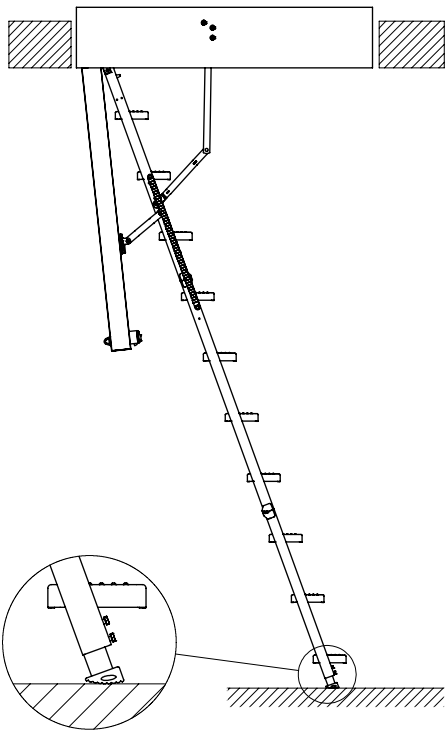
18



19

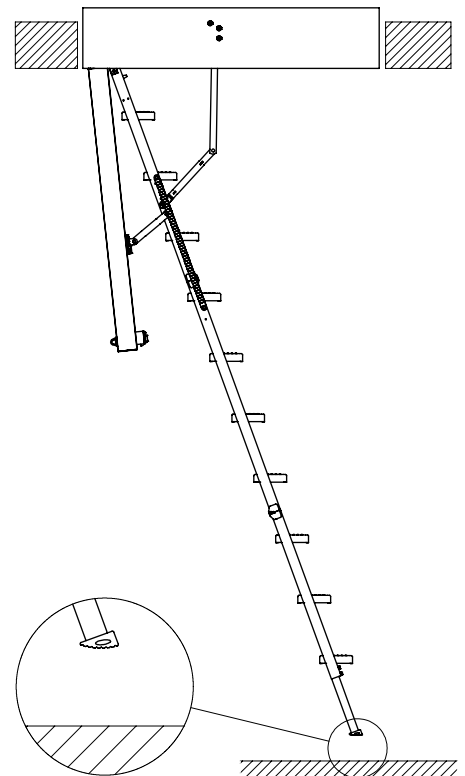


		A-min	A-max	B-min	B-max
		mm	mm	mm	mm
10	4-4-2	2224	2435	982	1031
11	4-4-3	2436	2644	1070	1107



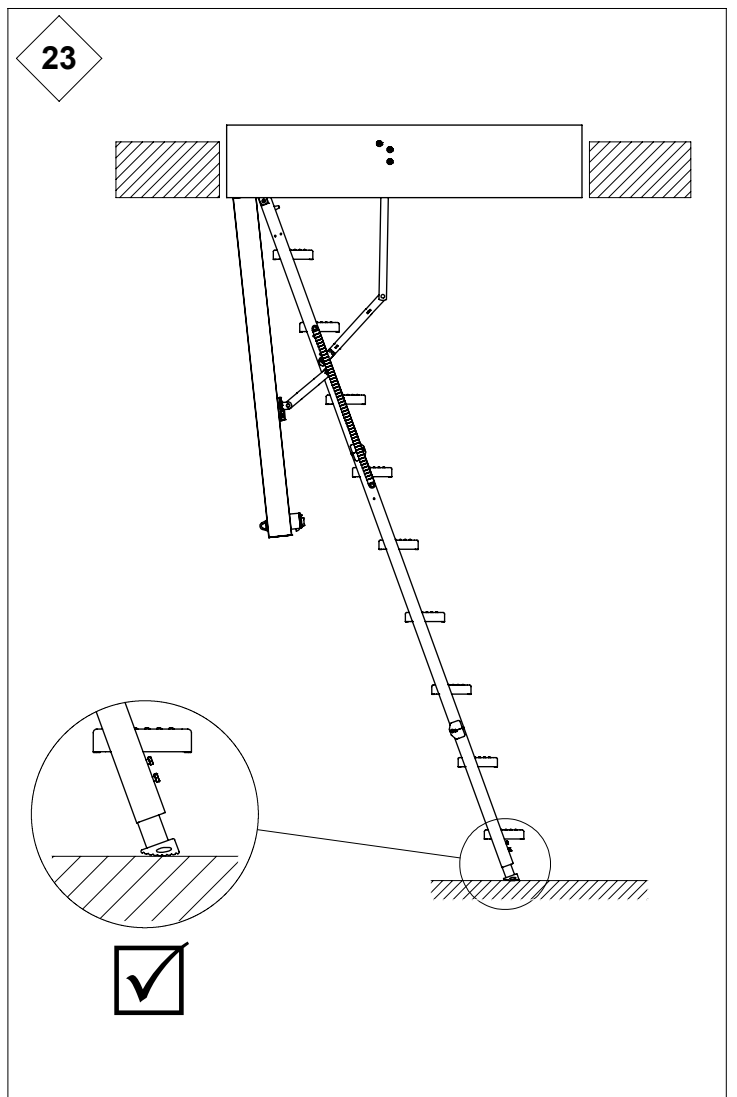
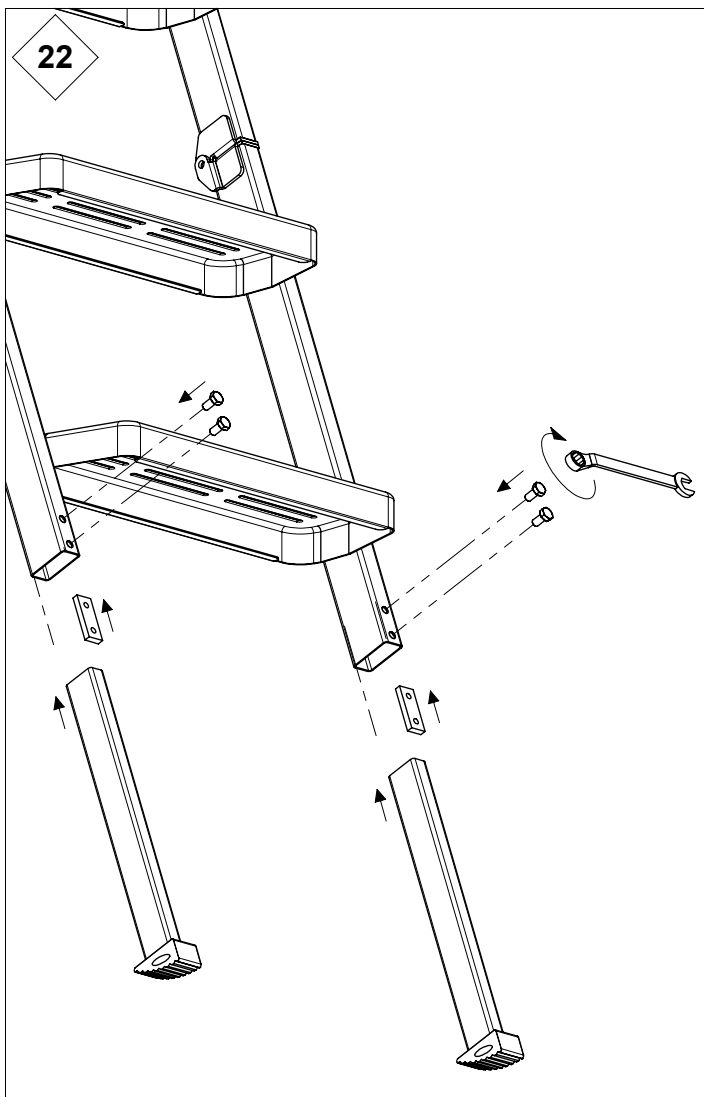
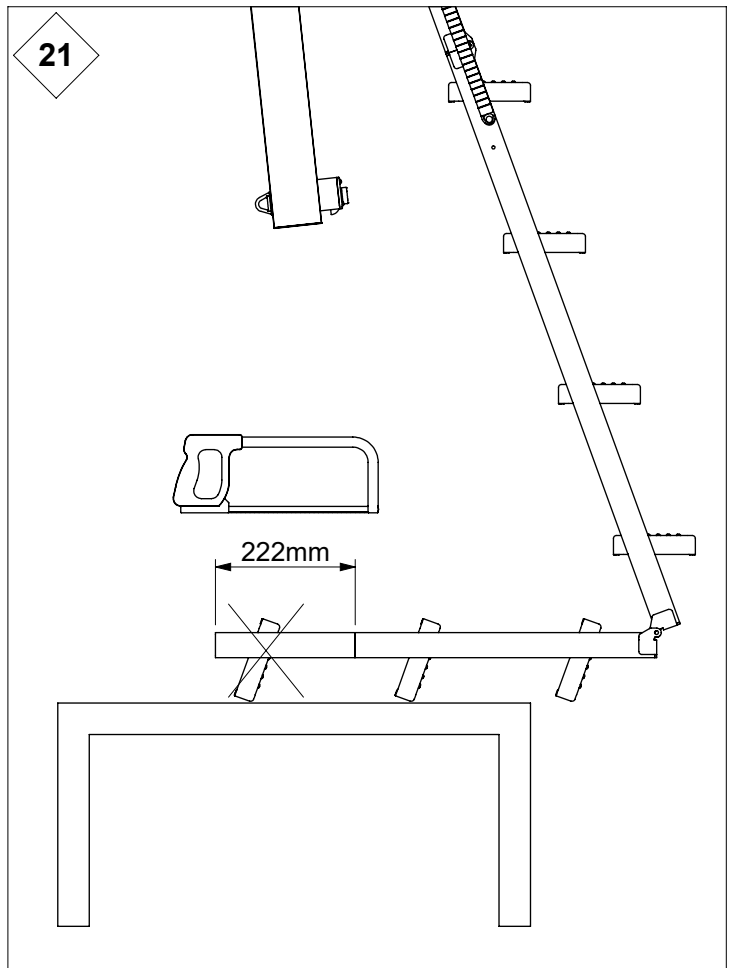
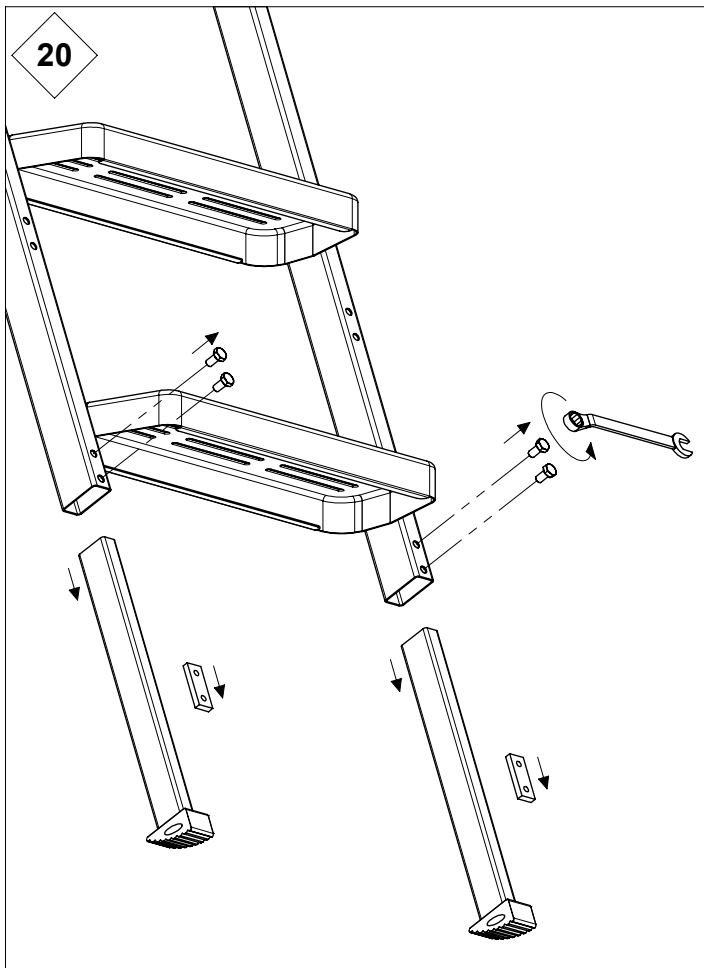
Go to
Gehe zu
Aller à
Gå til

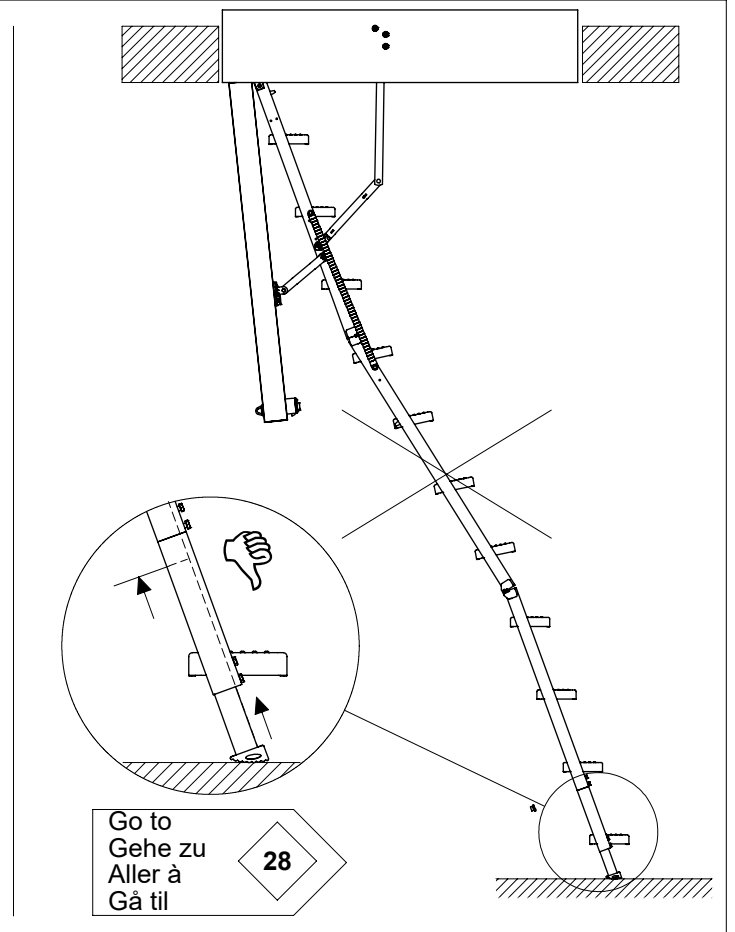
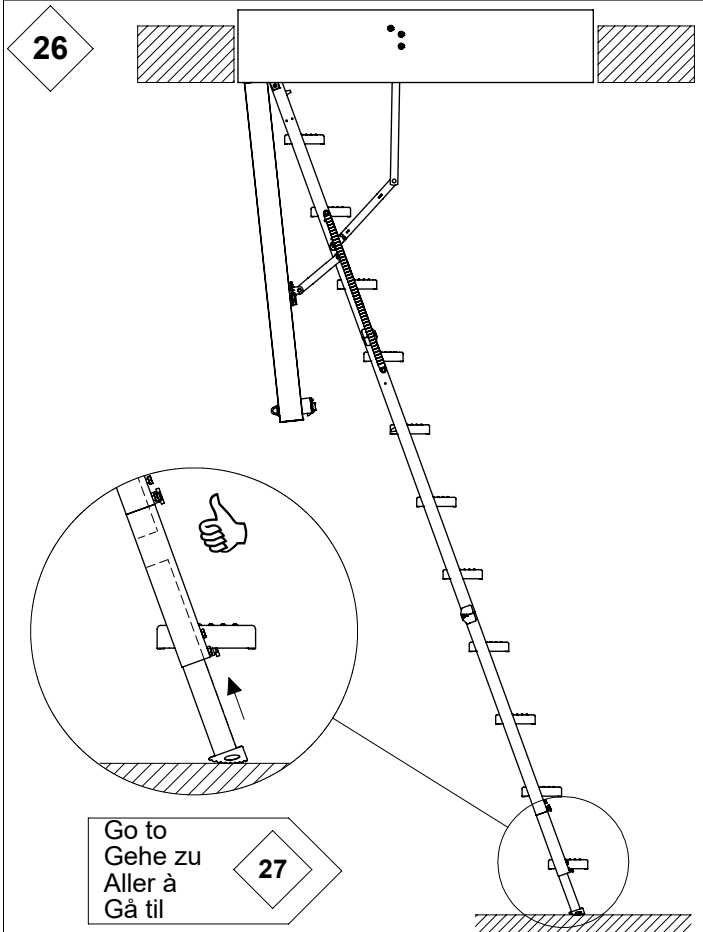
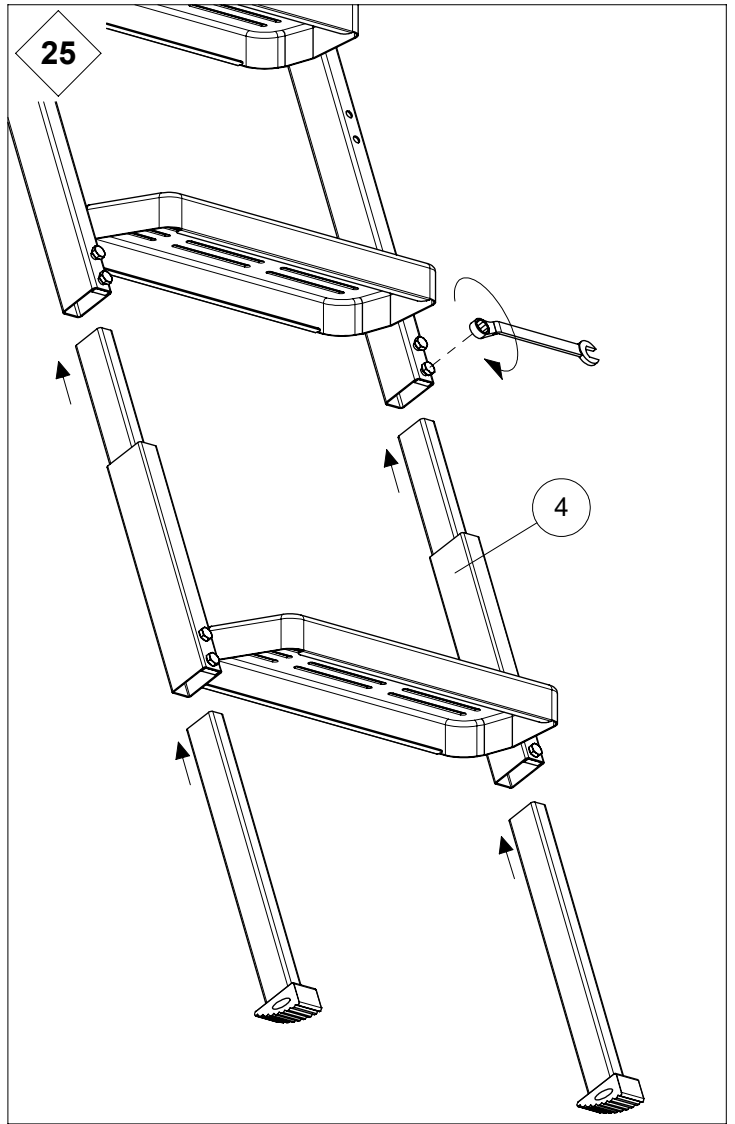
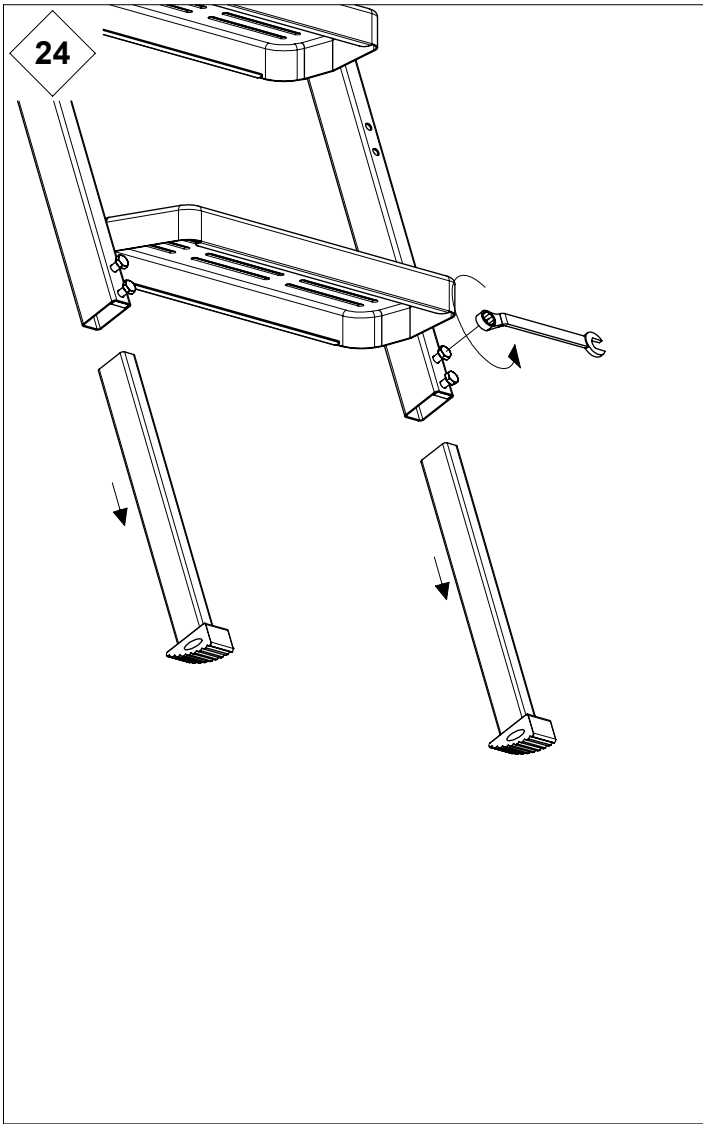
20

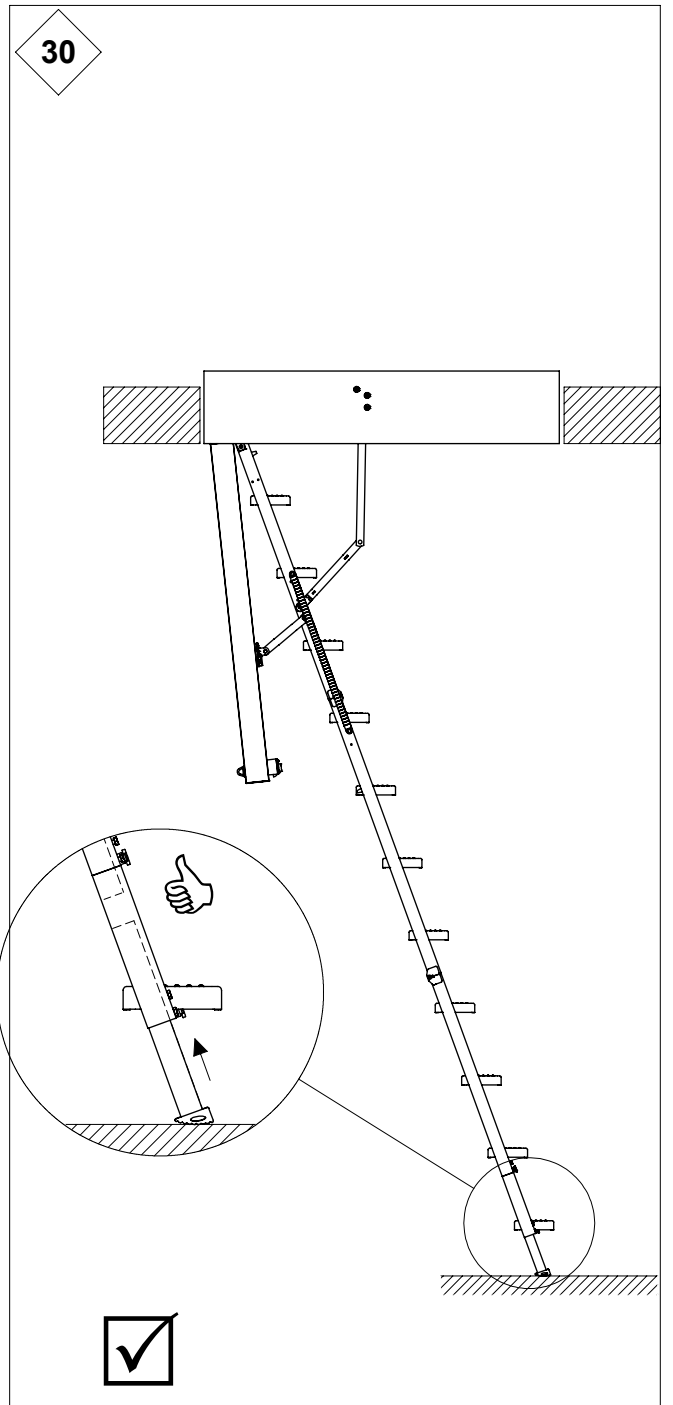
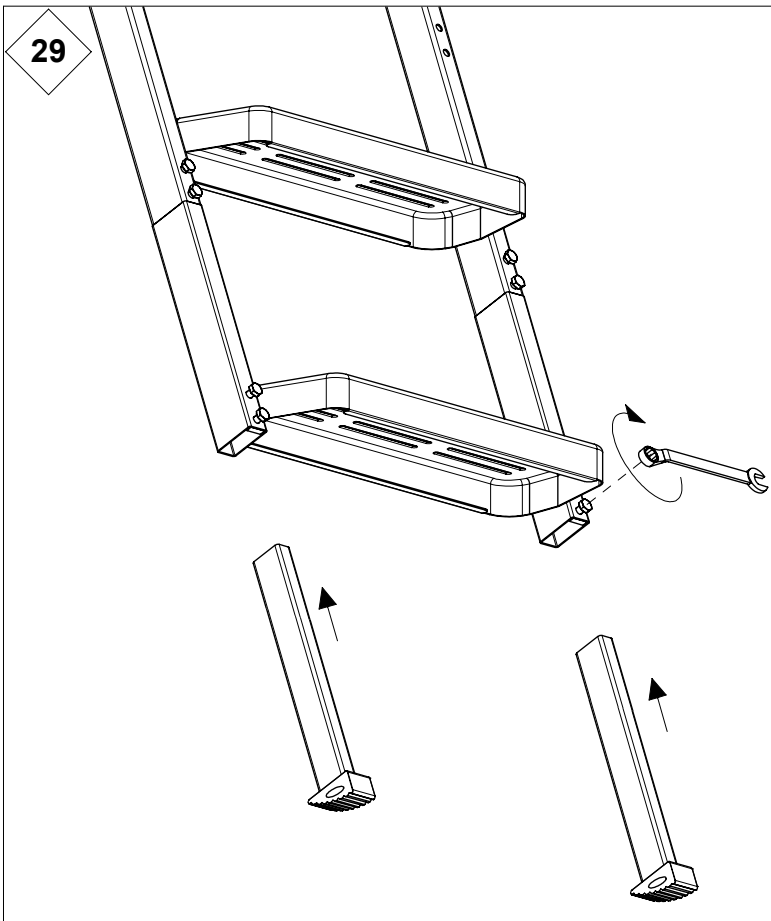
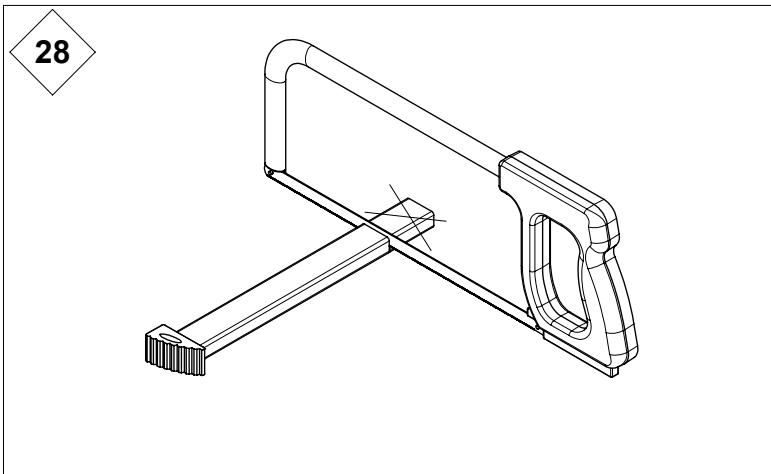
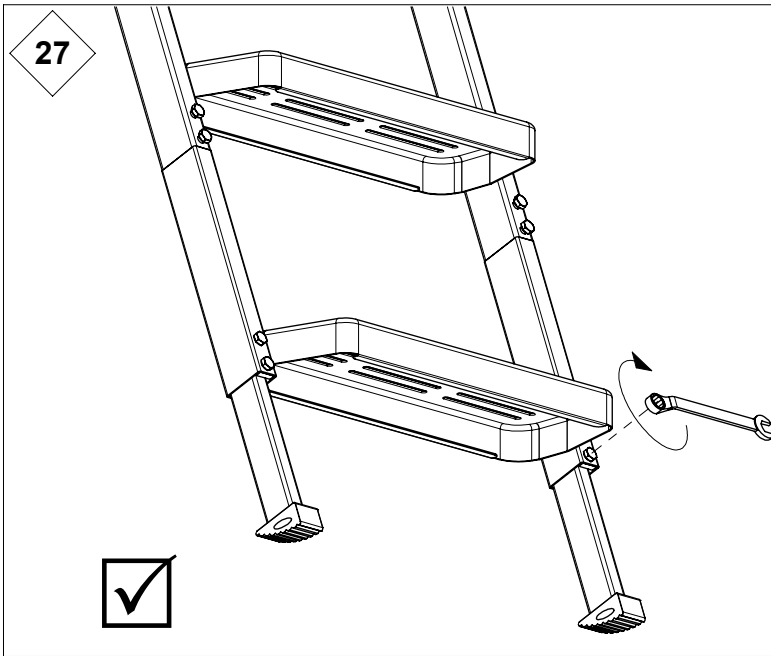


Go to
Gehe zu
Aller à
Gå til

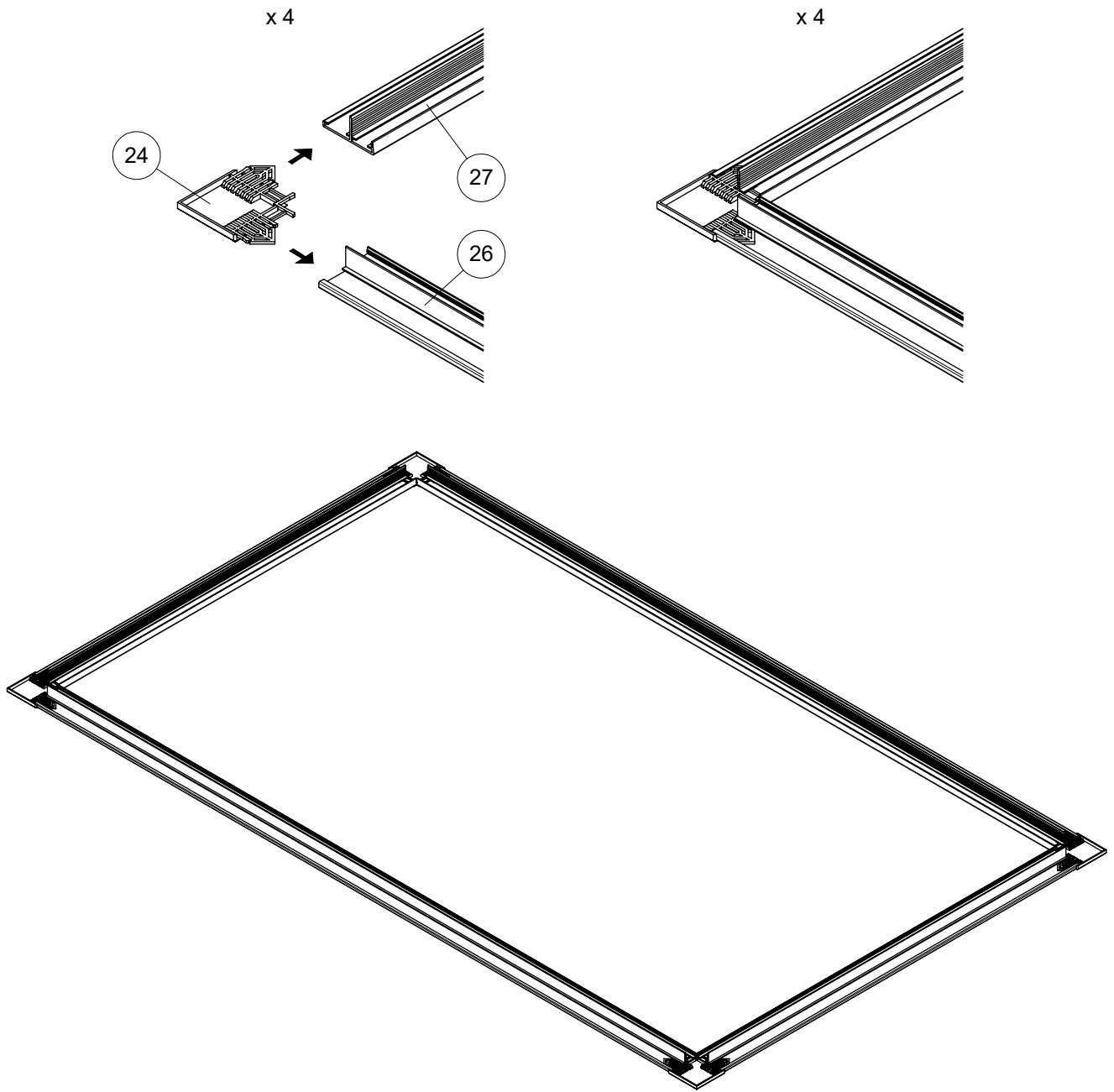
24







31



32

