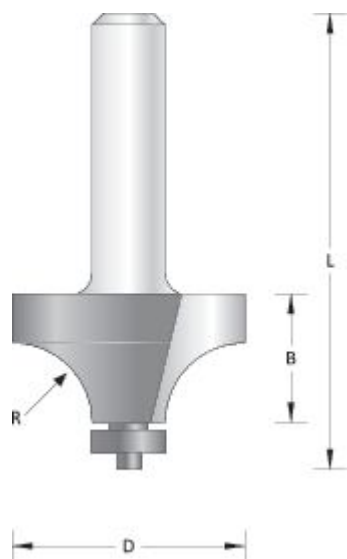


AVRUNDNINGSFRÄS M/STYRLAGER



EGENSKAPER

- Frässtål med hårdmetall skär
- 8 mm skaft
- Styrkullager för enkel styrning mot materialet och optimalt resultat

ANVÄNDINGSOMRÅDE

- Avrundningsfräsning av kanter på bordskivor, skåp, hyllor m.m. i hårda material som massivt trä, plywood, spånskivor plast etc.

Varenr.:	NOBB-nr.:	GTIN-nr.:	Verktygsskaft	Dimension (D x B)	Total längd (L)	Radie ®
66754101	43433301	8717574013948	8 mm (rund)	15,9 x 7,9 mm	46 mm	1,6 mm
66754102	43433316	8717574013955	8 mm (rund)	19,1 x 9,5 mm	49 mm	3,2 mm
66754103	43433320	8717574013962	8 mm (rund)	22,2 x 12,7 mm	49 mm	4,8 mm
66754104	43433335	8717574013979	8 mm (rund)	25,4 x 12,7 mm	49 mm	6,3 mm
66754105	43433346	8717574013986	8 mm (rund)	28,6 x 12,7 mm	49 mm	7,9 mm
66754106	43433354	8717574013993	8 mm (rund)	31,8 x 15,9 mm	52 mm	9,5 mm
66754107	43433365	8717574014006	8 mm (rund)	38,1 x 19,1 mm	55 mm	12,7 mm
66754108	43433373	8717574014013	8 mm (rund)	44,5 x 22,2 mm	61 mm	15,9 mm