

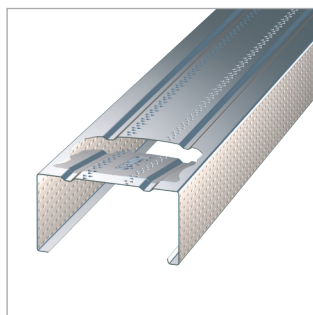
# Produktfakta - innerväggsreglar

## Allmänt

Lindab varmförzinkade innerväggsreglar angrips inte av mögel, de håller formen, har låg vikt och är lätta att montera. Reglarna har utmärkt ljudisoleringsförmåga. När reglarna an-

vänds tillsammans med andra brandsäkra material, uppfylls de allra strängaste brandskyddskraven.

## RdBX Klickregel



	Höjd mm	Bredd mm	Längder mm min/max	Vikt kg/100m
RdBX 70	37/34	70	1500/8000	59
RdBX 95	37/34	95	1500/8000	69
RdBX 120	37/34	120	1500/8000	78

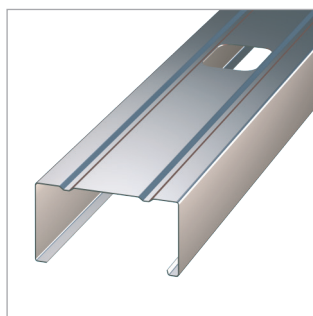
Lindab RdBX gör det snabbare och enklare att montera reglar och skenor. När skenor är på plats "klickar" du bara fast reglarna på plats utan att använda verktyg eller fästdon. Reglarna är mycket enkla att montera och arbetet kräver bara några få förberedelser. Det enda du behöver göra är att placera och trycka till, så är det klart.

Reglarna levereras med en låsflik i nivå med regelns liv. Innan du placerar reglarna i skenor ska du förbereda dem för användning genom att trycka in låsflikarna något. Sedan placerar du Lindab RdBX-reglarna i topp- och bottenkänorna och fäster dem genom att pressa ner låsfliken i skenans botten. Börja med toppskenan och upprepa sedan med

bottenkenan. Nu sitter regeln fast, men den är lätt att flytta i sidled om det skulle behövas.

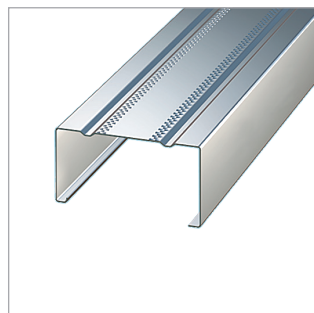
Lindab RdBX-reglarna har utvecklats ur de RdB-reglar som redan finns på marknaden. Du får exakt samma fördelar: de är lätta, styva och ljudisolerande.

## RE Standardregel



	Höjd mm	Bredd mm	Längder mm min/max	Vikt kg/100m
RE 45	37/34	45	1000/8000	49
RE 70	37/34	70	1000/8000	59
RE 95	37/34	95	1000-8000	69

## RdB Ljudregel



	Höjd mm	Bredd mm	Längder mm min/max	Vikt kg/100m
RdB 70*	37/34	70	1000/8000	59
RdB 95*	37/34	95	1000/8000	69
RdB 120*	37/34	120	1000/8000	78
RdB 145	37/34	145	1000/8000	88
RdB 160	37/34	160	1000/8000	93

\* Ersatt av RdBX