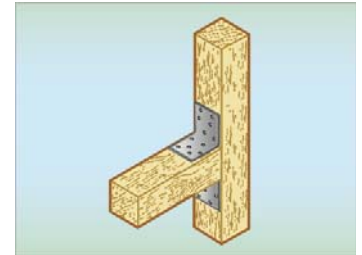


Användningsområde

ESSVE Minivinkel är avsedd för att användas vid montage av små virkesdimensioner.

Montering

Vinklarna monteras med t ex ESSVE Ankar-spik 4,0 mm eller ESSVE Ankarskruv 5,0 mm.



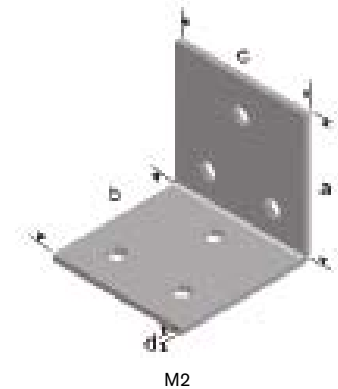
Beskrivning

Tillverkad av 2,0 mm varmförzinkad stålplåt och försedd med 5,0 mm hål.

Specifikation

Material	Stål S250GD
Nedre sträckgräns, fyk	Min. 250 MPa
Ytbehandling	Varmförzinkad 20 µm
Korrosivitetsklass	C2
Spikhål Ø	5,0 mm

Minivinkel M2, varmförzinkad



M2



Art.nr	Typ	Dimension a x b x c x d mm	Hål Ankar-spik/-skruv Antal x Ø 5 mm	Ant/ förp.	Antal/ pall	Art. typ
451553	M2	40×40×40×2,0	6	100	8000	L