

Användningsområde

ESSVE Vinkelbeslag, Typ 70, 90 resp. 105, är avsedda till att användas vid förankring av korsande regelverk och konsoler vid uppregling samt mellan trästolpar och syll resp. hammarband.

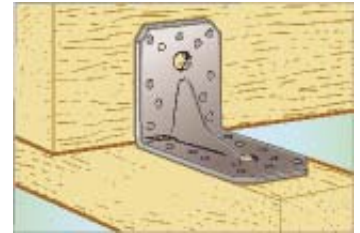
Beskrivning

Tillverkad av 2,0, 2,5 eller 3,0 mm varmförzinkad stålplåt samt rostfritt syrafast stål, A4. Vinkelbeslagen är försedda med 5,0 mm hål samt större bulthål, se tabell nedan. Vinkelbeslagen tillverkas i två utföranden, med (m) eller utan

(u) förstärkning

Montering

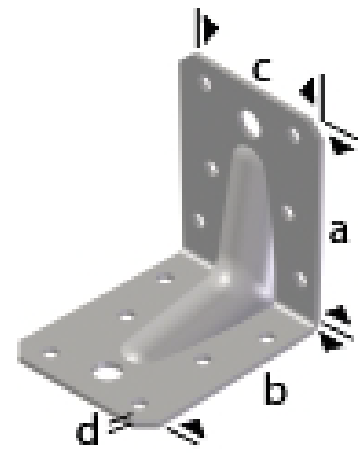
Vinkelbeslagen monteras med t ex ESSVE Ankarspik 4,0 mm alternativt ESSVE Ankar-skruv 5,0 mm. Montage kan även ske med 8,0 resp. 10 mm bult. Vid kryssförband användes 4-8 st spik/skruv i den lodräta skänkeln och 4-10 st i den vågräta. Minimum 1 spik i varje ytterhörn. Använd alltid 2 beslag per förband.



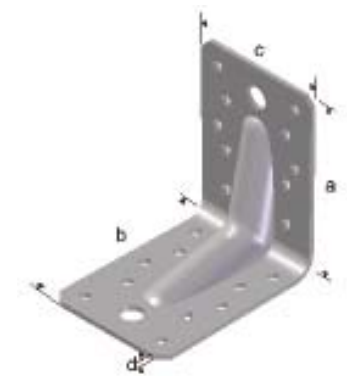
Specifikation

Material	Stål S250	A4
Nedre sträckgränsvärde, fyk	Min. 250 MPa /**PL350 Mia	-
Ytbehandling	20 µm	Rostfritt syrafast stål
Korrosivitetsklass	C2	C5
Spikhål Ø	5,0 mm	5,0 mm
Bulthål Ø	9,0 alt. 11,0 mm	11,0 mm

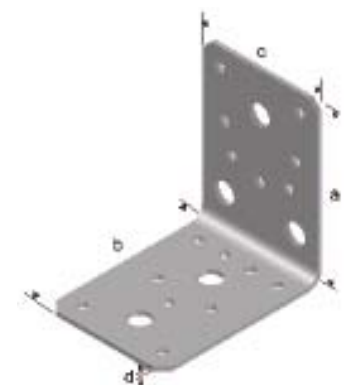
Vinkelbeslag, varmförzinkad



Typ V7



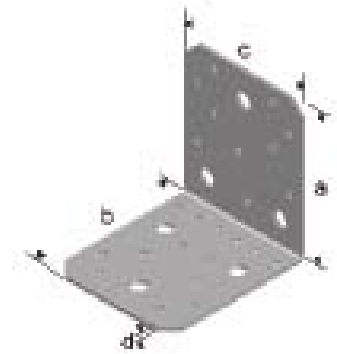
Typ V2



Typ V1



Typ V4



Typ V3



Art.nr	Norm	Dimension a × b × c × d mm	Hål Ankarsspik/- skruv Antal×Ø 5 mm	Hål bult Antal×Ø mm	CE märkt	Ant/ förp.	Antal/ pall	Art. typ
451448	70 m	70×70×55×2,0	12	2×Ø9,0	CE	50	3200	L
451454	90 m	90×90×65×2,5	20	2×Ø11,0	CE	50	3000	L
451451	90 u	90×90×65×2,5	16	5×Ø11,0	CE	50	4000	L
451457	90 m	90×90×65×1,5	20	2×Ø11,0	CE	50	3200	L
451460	105 u	105×105×90×3, 0	24	6×Ø11,0	CE	50	2400	L
451463	105 m	105×105×90×3, 0	22	4×Ø11,0	CE	25	1600	L
451466	105 m	105×105×90×2, 0	22	4×Ø11,0	CE	25	1600	L

*PL är balkskor som är 25% lättare men med bibehållen hållfasthet.

PL-serien är beslag som är 25-40% lättare,
men med bibehållen hållfasthet!