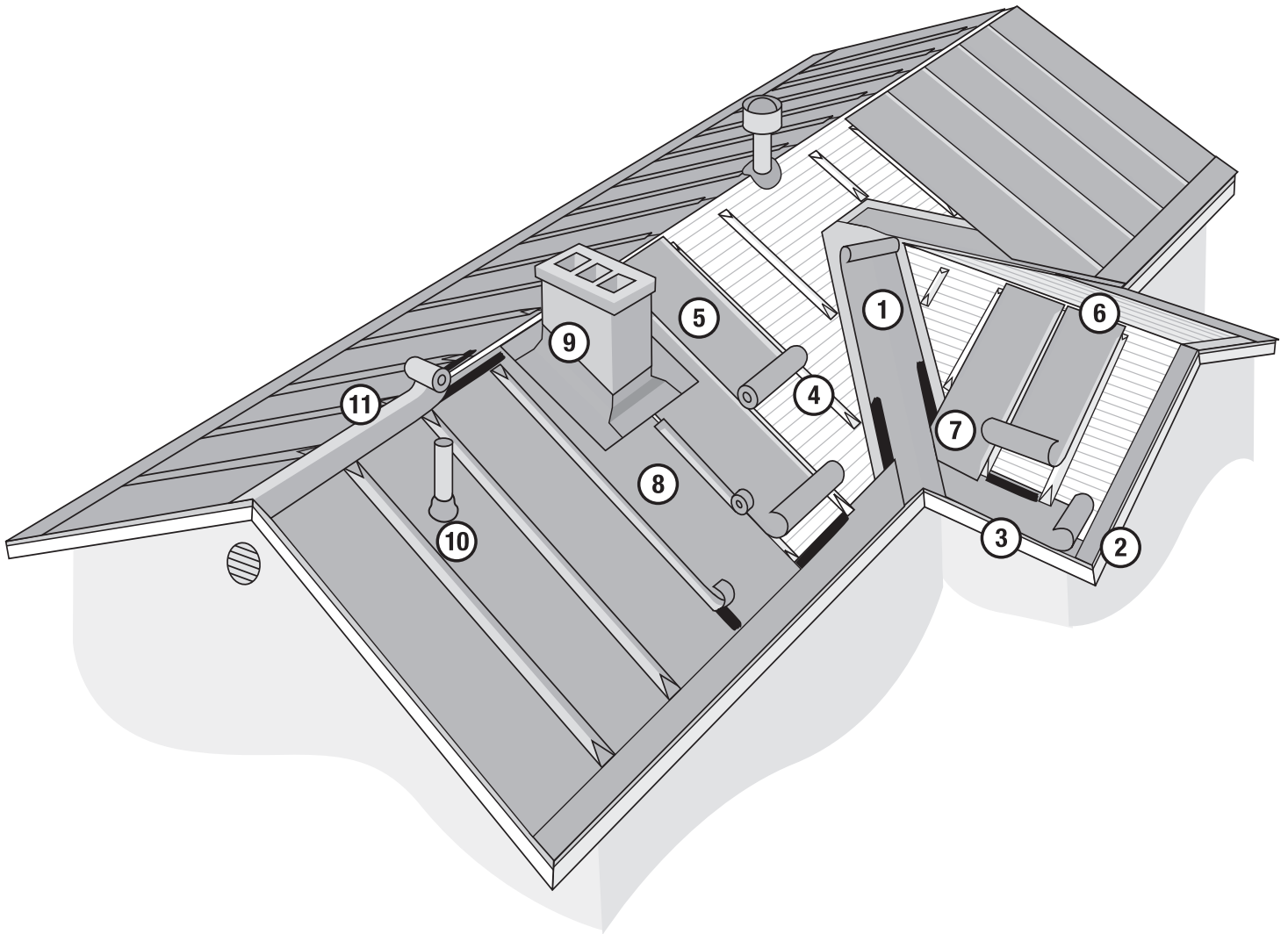


### Monteringsanvisningar



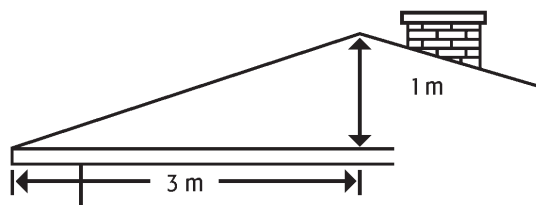
<b>CE</b>	
<b>KATEPAL</b> <small>www.katepal.fi</small>	10
EN 13707	
<b>Pintari</b>	
Technical properties and full CE-information: Tekniska egenskaper och CE-information: Tekniset ominaisuudet ja CE-informaatio:	
<a href="http://www.katepal.fi">www.katepal.fi</a>	

### Transport och lagring

Lagras och transporteras stående. Bör skyddas mot sol och regn vid utomhuslagring. Pallarna får ej staplas.

### Användningsområde

Pintari lämpar sig för utförande av listtäckning (vars lutning är minst 1:3/18°) och enlagstäckning (med en minsta lutning 1:8/7°) och för såväl nya som gamla tak. Förhållandet 1:3 avser att takfallet är en meter på en tre meters sträcka.



### Användningsprincip

Pintari är en högklassig, flexibel och smidig ytpapp, som lämpar sig utmärkt för "gör det själv" -byggare. Vid monteringen behövs inga specialverktyg eller anordningar. Pappen spikas till underlaget med pappspik och fogarna limmas med skarvklister. Resultatet är ett tätt och enhetligt tak.

### Varudeklaration

Rullformat: 10 m x 0,7 m  
Rullvikt: ca. 27 kg, svart ca. 30 kg  
Asfalttyp: SBS-elastomerasfalt  
Stomme: polyesterfilt  
Ytskikt: natur- eller mineralskiffer  
Brandklass: BR00F(t2)

### Material

För täckning av ett ordinärt sadeltak behövs följande material och verktyg. Du kan fråga efter dem hos din handlare.

#### Listtäckning

- Pintari ca. 1,15 x takets yta
- Pintari-remsa (bredd 10 cm), en mängd motsvarande listernas längd
- För ränndalarna underlagspapp K-EL 60/2200 (i Finland) alt. YAM 2000/ YAP 2200 (i Sverige) löpmeter enl. ränndalens längd
- Tätklister (Katepal 36) 5-7 l/100 m<sup>2</sup> takyta beroende på mängden av genomföringar
- Pappspik (längd 25-35 mm alt. 25 x 2,8 i Sverige) ca. 0,5- 0,7 kg/papprulle
- Trekantslister kluvna av ribbor 50 mm x 50 mm 1,5 lm/m<sup>2</sup> takyta
- 75 mm x 2,8 mm trådspik, ca. 1,1 kg/100 m<sup>2</sup> takyta

#### Enlagstäckning:

- Pintari ca. 1,15 x takets yta
- Pappspik (längd 25-35 mm alt. 25 x 2,8 i Sverige) ca. 0,5 - 0,7 kg/papprulle
- För ränndalarna underlagspapp YAM 2000/YAP 2200 löpmeter enl. ränndalens längd
- Tätklister (Katepal 36) ca. 1 l/papprulle

### Verktyg

Mattkniv, hammare, måttband och stålspackel. Dessutom vid behov takfotsplåtar, undertrycksventilatorer, genomföringsbälgar och takrännor.

### Monterings- och användningsföreskrifter

På omslagets insida finns detaljerade anvisningar för täckning av taket med Pintari (listtäckning). Läs anvisningarna noggrant före påbörjandet av arbetet! Vid takläggning vid kall väderlek (under +5 °C) är det skäl att öppna rullarna för uträtning några timmar före monteringen. För att undvika färgdifferenser utrullas papprullarna alltid i samma riktning.

## Monteringsanvisningar, listtäckning

### Underlag

Underlaget skall vara stabilt (bör ej svikta under normal belastning), slätt och torrt. Det kan bestå av lufttorra råspontbräder (bredd ca. 95 mm), fullkantade bräder (bredd ca. 100 mm) eller av fuktbeständig byggskiva. Tjockleken för olika underlagsmaterial framgår av nedanstående tabell. Risken för att bräderna eller skivorna sväller bör beaktas genom att lämna tillräckligt stora spingor mellan dem.

### Underlagsmaterialets tjocklek

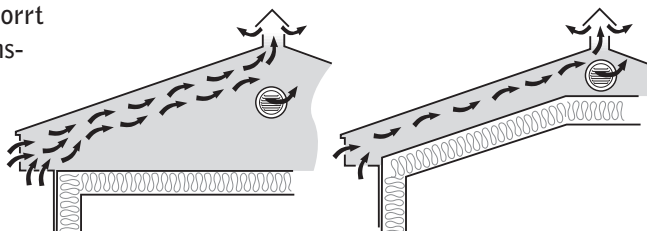
\* Min. 22 mm i Sverige

Avstånd mellan takstolarna, mm	Råspontat bräde tjocklek, mm	Helkantig råbräde tjocklek, mm	Fuktbeständig byggskiva tjocklek, mm
600	20	22	12
900	23*	25	18
1200	30*	32	21

Takläggningen kan också utföras på befintlig gammal, slät takpapp. Eventuella blåsor och veck i den gamla takbeläggningen skärs upp samt limmas och spikas fast i underlaget.

### Ventilering av takkonstruktionen

Kontrollera att utrymmet under taket är torrt och att ventilationen fungerar. Ventilationsöppningarna bör vara öppna såväl i takfoten som i gavlarna. Vid behov kan ventilationen förbättras t.ex. genom montering av en undertrycksventilator i närheten av takåsen.



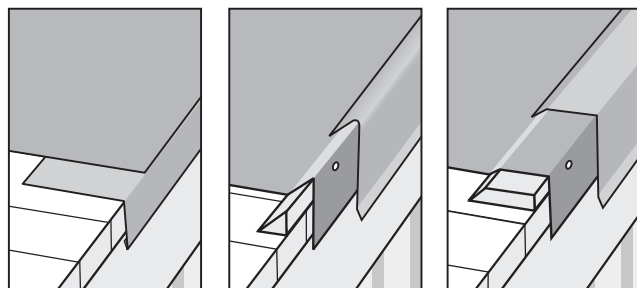
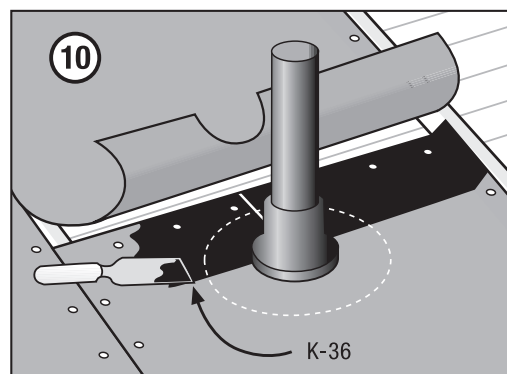
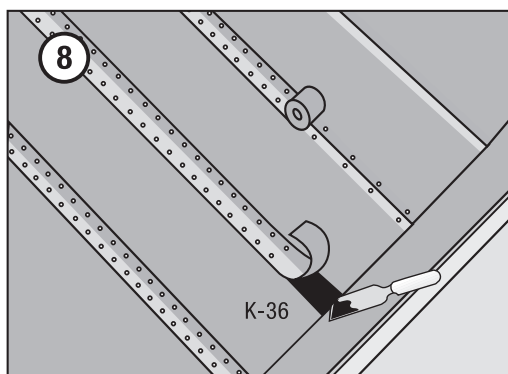
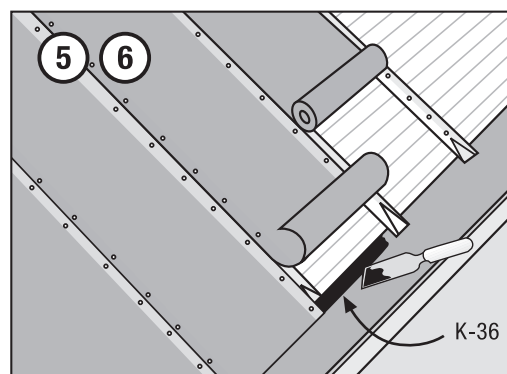
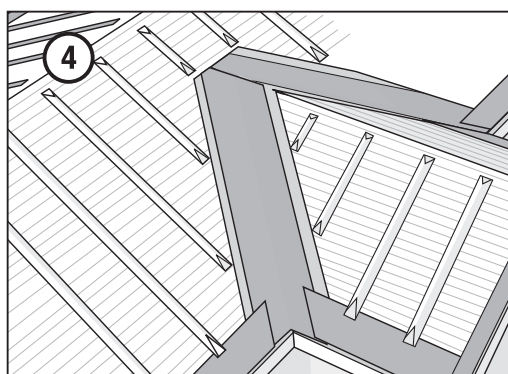
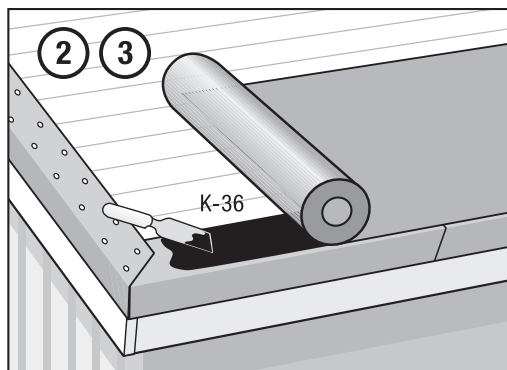
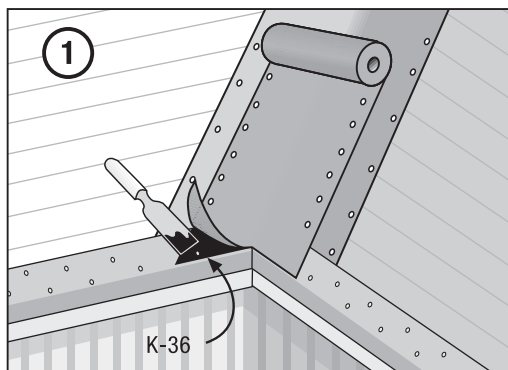
### Montering

1. AIfall taket har vinkelkonstruktioner skall monteringen påbörjas vid dessa. Täck först ränn dalen med rekommenderad underlagspapp i dalens riktning. Spika fast kanterna med 20 cm:s spikavstånd. Montera härefter fotplåtarna enligt anvisningarna i punkt 2. Därefter lägger du 70 cm bred Pintari-våd i ränn dalen i dess längdriktning. Spika fast våden i kanterna med 10 cm mellanrum i underlaget och limma nedre ändan med Tätklister K-36/K-37 fast på fotplåten.

2. Takfotens fotplåtar monteras på brädfodringen eller på den gamla takpappen. Spika plåten i sicksacklinje med pappspik i underlaget med ca. 10 cm:s mellanrum. Låt fogarna överlappa med ca. 5 cm och spika genom båda plåtarna. Gavelkanten bekläds med plåt på samma sätt.

3. Montera härefter antingen en hel eller halv rullbredd Pintari parallellt med takfoten på fotplåten. Markera placeringen av vådens övre kant t.ex. med ett kritstreck på underlaget. Spika fast vådens övre kant med 10 cm:s spikavstånd. Se hela tiden till att pappens överkant följer markeringslinjen. Limma nedre kanten med Tätklister K-36/K-37 på 10 cm:s bredd fast på fotplåten. I ränn dalen placeras takfotens pappvåder med 15 cm:s överlappning på Pintari-våden och ändorna skärs efter ränn dalen. På de överlappande ytorna trycks breda ränder Tätklister varefter fogarna trycks till.

4. Efter fastspikning av takfotens pappvåd spika fast trekantslisterna lodrätt i förhållande till takfoten och takåsen. Liståsarnas mellanrum skall vara 67 cm. Avståndet mellan takåsen och trekantslisternas övre ändrar skall vara 17 cm. De nedre ändarna skall nå 10 cm utanpå takfotens pappvåd. Snedskär listerna 20 cm i båda ändrar. Avståndet mellan yttersta trekantslist och gavelkanten bör vara lika stort vid takets bägge gavlar.
5. Montera Pintari mellan trekantslisterna så att vådernas nedre ändrar når 15 cm utanpå takfotens pappvåd. Vådernas övre ändrar skall nå ända upp till takåsen.
6. Spika fast pappvådernas kanter på trekantslisterna med 30 cm spikavstånd. Det är viktigt att takpappen noga följer underlaget vid trekantslistens fot. Enkläst pressas takpappen på plats med hjälp av en trekantslist. Pappvådens övre ända spikas fast vid åsen med 10 cm spikavstånd. Nedre ändan fästes med tätklister utanpå takfotens pappvåd. **Observera att ändan här inte bör spikas.**
7. I ränn dalen placeras våden från takfallet med 15 cm:s överlappning på Pintari-våden och ändorna skärs efter ränn dalen. På de överlappande ytorna appliceras Tätklister varefter fogarna trycks till. **Observera att ändorna inte bör spikas.**
8. Montera sedan skarvremsor utanpå trekantslisterna och spika fast remsan på listernas sidor med 5 cm:s spikavstånd. Skär av remsornas nedre ändrar i nivå med pappvådernas nedre ändrar och klistra fast dem utanpå takfotens pappvåd.
9. När monteringen av takpappen har nått i nivå med övre ändan av skorstenen eller annan större genomskärning skär man Pintari-våderna enligt ritning A och limmar fast dem i nummerföljd med Tätklister K-36/K-37 till ca. 15 cm:s bredd på skorstenen och pappen från takfallet (överlappning 15 cm). Vid skorstenens övre sida skall våden läggas under takfallets papp. Vinkeln vid foten avrundas t.ex. med en trekantslist. Täck alltid själva genomskärningen med en separat Pintari-våd som når minst 30 cm upp. Spika den uppdragna pappens övre kant i skorstenens fogar. Täta hörnen omsorgsfullt med Tätklister och skydda skorstenen till sist med plåt.
10. För rör mm. sådant som förts genom taket används elastiska genomgångsbälgar försedda med minst 15 cm breda flänsar. Sätt bälgen på plats och spika flänsarna fast i underlaget. Skär i Pintari-pappen hål stora som bälgens rotomfång och limma pappen som blir undertill helt och hållet fast i flänsen med Tätklister.
11. Till sist täcks takåsen med en halv rullbredd Pintari som bör överlappa takfallets ytpapp med ca. 15 cm på båda sidor om takåsen. Fästning sker med Tätklister K-36/K-37. **Observera att denna våd inte bör spikas!**



Olika alternativ för kavelkanten.

